

MAPA DO CELÓW PROJEKTOWYCH

Skala 1:500

woj. kujawsko-pomorskie
pow. bydgoski
gmina: Nowa Wieś Wielka [040395_2]
obręb: Kobyłarnia [0008], dz. ew. 21/4, 21/18
Id. zgłoszenia: 6640.4954.2019

PUWG 2000 s. 6; układ wysokościowy EVRS 2007
Arkusze mapy w układzie 2000 s. 6: 6.191.20.25.2.1
Pomiar aktualizacyjny wykonano: 21 sierpnia 2019 r.

Mapę sporządzono bez ustalenia, czy w granicach działek ewidencyjnych oznaczonych numerami 21/4, 21/18, grunty zostały obciążone służebnościami gruntowymi. Granice posiadają stan prawny.

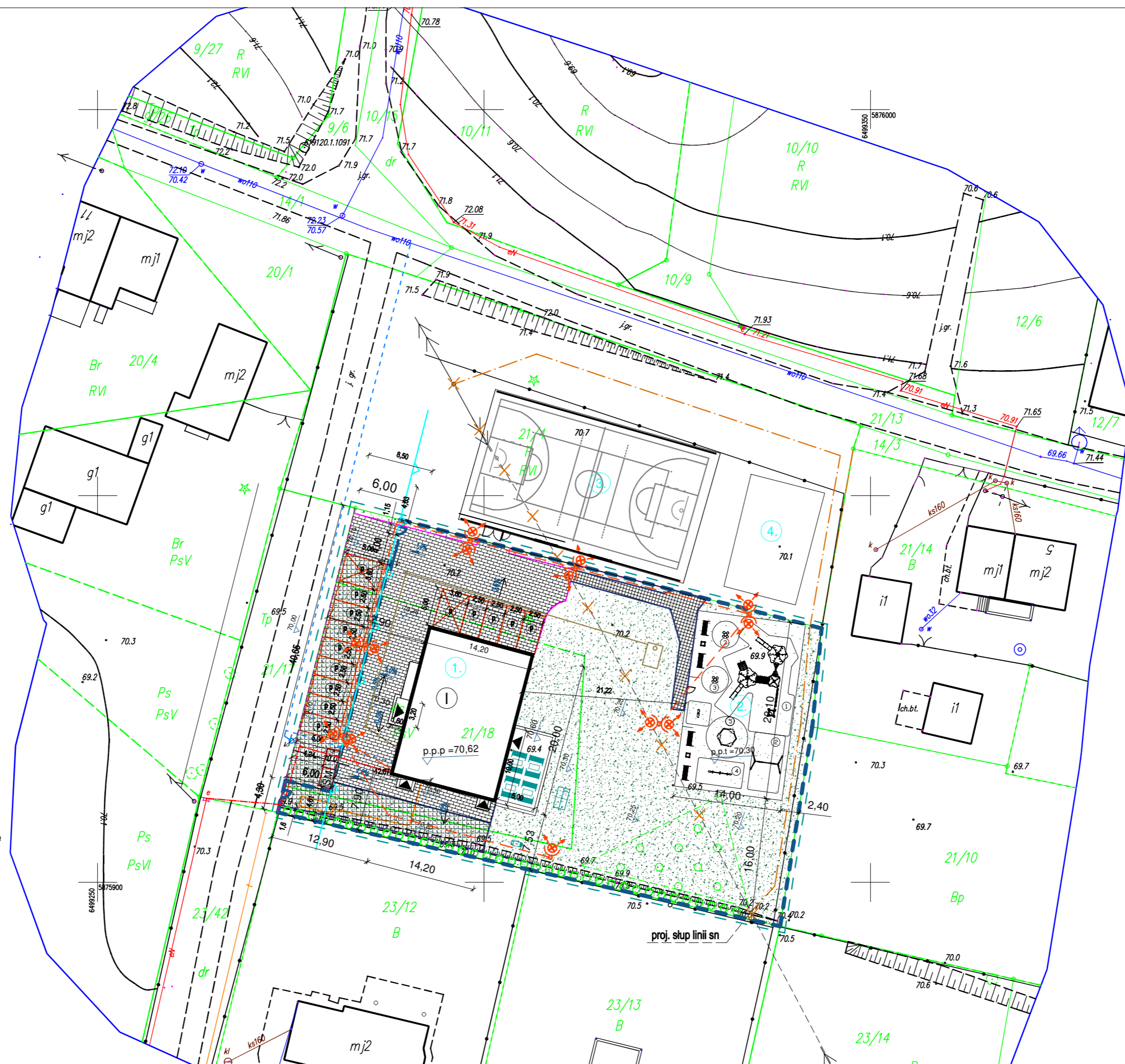
Na terenie przedstawionym na niniejszej mapie może wystąpić dodatkowe uzbrojenie podziemne nieposiadające dokumentacji w instytucjach branżowych i niedające się wykryć aparaturą. Mapa niniejsza może służyć do opracowania projektu technicznego i uzgodnienia w ZUD.

Wykonawca: KMS GEODEZJA
mgr inż. Michał Sieja
ul. Dąbrowskiego 6, 88-100 Kołobrzeg
tel. 58-45-45-76, biuro@kmsgeodezja.pl
NIP 508-180-41-50, REGON 38153032

Kierownik robót: mgr inż. Karolina Sieja
główny inżynier
ul. Młocińskiego 22B/55

INFRASTRUKTURA TECHNICZNA:

- istniejąca linia napowietrzna sn do przebudowy (wg osobnego opracowania)
- trasa nowoprojektowanej linii kablowej sn (wg osobnego opracowania)
- proj. zbiornik podziemny na gaz płynny o poj. 4850 dm3 (wg odrębnego opracowania)
- proj. zewnętrzna instalacja gazowa PE32x3.0mm, L=17.0m
- proj. wewnętrzna linia zasilająca linia kablowa 5x25mm2 (wg osobnego opracowania)
- proj. zewnętrzna instalacja kanalizacji sanitarnej PVC160x5.4mm2, L=9.5m (wg osobnego opracowania)
- proj. zbiornik bezodpływowy na ścieki o poj. 10m3 (wg osobnego opracowania)
- proj. przyłącze wodociągowe PE32/90 (wg osobnego opracowania)
- projektowana latarnia, oprawa oświetlenia zewnętrznego na słupie aluminiowym o wysokości 4m osadzonym na fundamencie
- projektowane linie zasilające latarnie, YKY3x4mm2
- Krawężnik drogowy 15x30x100 cm
- Krawężnik obniżony najazdowy 22x15x100 cm
- Obrzeże betonowe 8x25x100 cm
- Spadek poprzeczny
- Spadek podłużny
- Rzędna nawierzchni/studni



LEGENDA:

- zakres opracowania
- projektowany budynek świetlicy
- projektowany plac zabaw
- boisko sportowe do rekreacji (wg osobnego opracowania)
- siłownia zewnętrzna (wg osobnego opracowania)
- projektowane utwardzenie drogowo
- projektowane utwardzenie drogowo typu ażur
- projektowane utwardzenie chodnikowe
- projektowana trawa
- ogrodzenie panelowe
- projektowane wejścia główne
- projektowana zieleni - żywoplot
- nieprzekraczalna linia zabudowy
- projektowane miejsce postojowe (wg osobnego opracowania)
- projektowana ilość kondygnacji
- projektowana furka i brama przesuwana
- projektowany śmietnik na odpady
- projektowany stół do tenisa stołowego
- projektowany zestaw stół-lawki
- projektowany grill betonowy

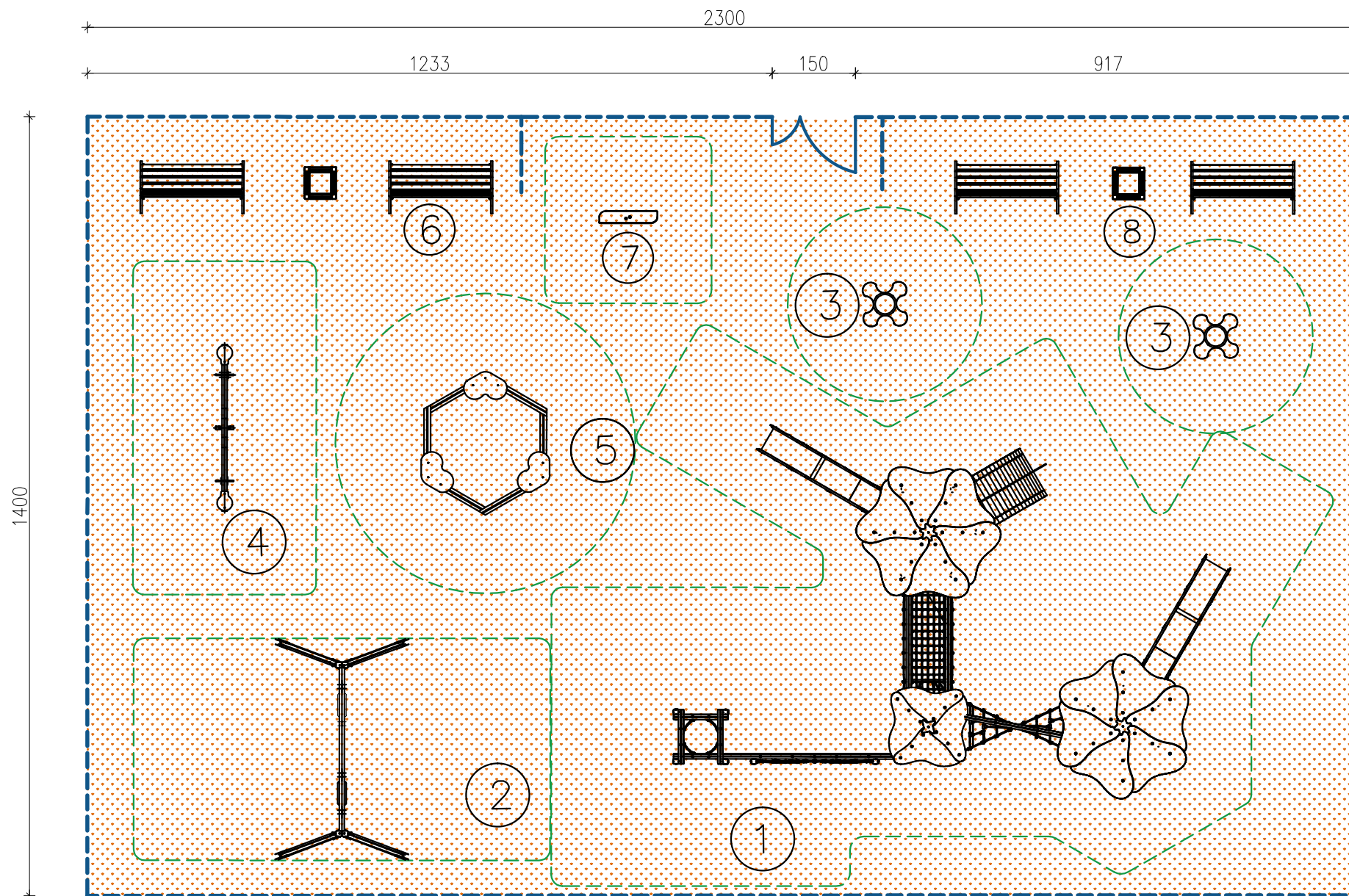
Temat opracowania:
BUDOWA BUDYNKU ŚWIETLICY WIEJSKIEJ, ZEWNĘTRZNEJ INSTALACJI GAZOWEJ WRAZ Z PODZIEMNYM ZBIORNIKIEM NA GAZ, ZEWNĘTRZNEJ INSTALACJI OŚWIETLENIA, WEWNĘTRZNEJ INSTALACJI GAZU I WENTYLACJI MECHANICZNEJ ORAZ PLACU ZABAW NA DZ. NR 21/18 W MIEJSCOWOŚCI KOBYLARNIA GM. NOWA WIEŚ WIELKA

Temat rysunku:
PROJEKT ZAGOSPODAROWANIA TERENU

Investor:
GMINA NOWA WIEŚ WIELKA
UL. OGRODOWA 2
86-060 NOWA WIEŚ WIELKA

Projektant:	Sprawdzający:

DATA 09.2019 r.
Rys. 1 SKALA 1:500



SPIS URZĄDZEŃ PLACU ZABAW:

- 1 ZESTAW ZABAWOWY
- 2 HUŚTAWKA
- 3 SPRĘŻYNOWIEC KWIAT
- 4 HUŚTAWKA WAGOWA
- 5 PIASKOWNICA
- 6 ŁAWKA
- 7 TABLICA INFORMACYJNA+REGULAMIN
- 8 KOSZ NA ŚMIECI

UWAGI:

1. NALEŻY ZACHOWAĆ CONAJMNIJ MINIMALNE WYMIARY STREF BEZPIECZEŃSTWA DLA KAŻDEGO URZĄDZENIA ZGODNE Z PRZEPISAMI
2. KOLORYSTYKA NAWIERZCHNI WG RYSUNKU KOLORYSTYKI
3. PROJEKTANT NIE ODPOWIADA ZA WYKORZYSTANIE NIEPEŁNEJ WERSJI PROJEKTU. RYSUNKI NALEŻY ROZPATRYWAĆ ŁĄCZNIE Z OPISEM TECHNICZNYM I PROJEKTAMI POZOSTAŁYCH BRANŻ.
4. WSZYSTKIE WYMIARY NALEŻY SPRAWDZIĆ NA BUDOWIE.
5. PRZED ZAMÓWIENIEM ELEMENTÓW KONSTRUKCYJNYCH, WYKOŃCZENIOWYCH, URZĄDZEŃ, ELEMENTÓW INSTALACJI ITP. WYKONYWANYCH POZA MIEJSCEM BUDOWY, WYMIARY NALEŻY SPRAWDZIĆ NA BUDOWIE I DOSTOSOWAĆ GABARYTY ELEMENTÓW.
6. MATERIAŁY ZASTOSOWANE W PROJEKCIE MOŻNA ZAMENIAĆ NA INNE O NIE GORSZYCH PARAMETRACH TECHNICZNYCH I UŻYTKOWYCH, PO UZYSKANIU ZGODY PROJEKTANT.

NAWIERZCHNIA:

 NAWIERZCHNIA BEZPIECZNA – RAL 2011

LINIE:

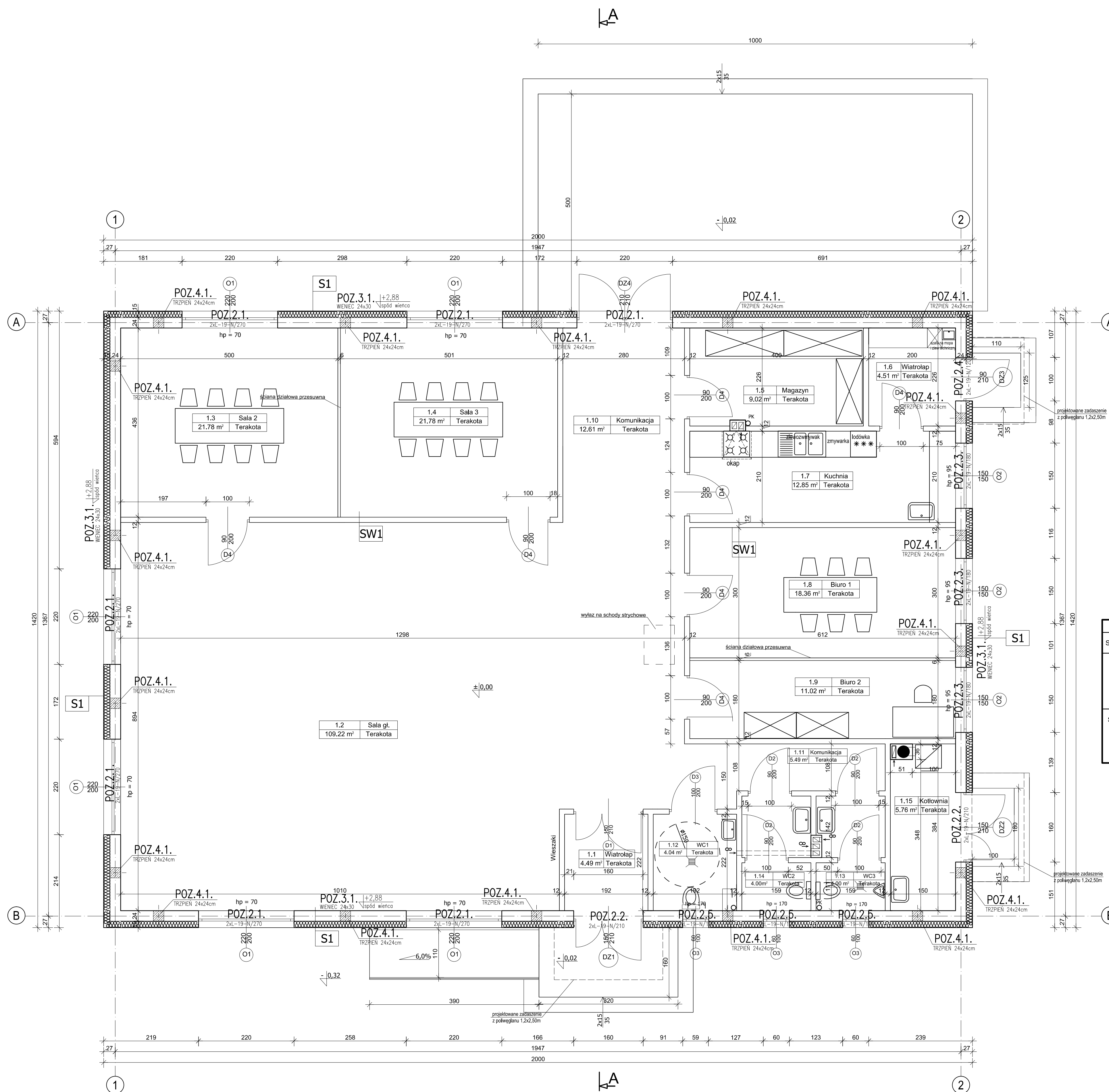
 OGRODZENIE: PLACU ZABAW CIEMNOZIELONY – RAL 6005

 MINIMALNY OBSZAR STREFY BEZPIECZEŃSTWA

UWAGA:

Ostateczną kolorystykę ustalić z Inwestorem na etapie realizacji

Temat opracowania: BUDOWA ŚWIETLICY WIEJSKIEJ NA DZIAŁCE 21/18, 21/4 W MIEJSCOWOŚCI KOBYLARNIA		
Temat rysunku: PLAC ZABAW		
Inwestor: GMINA NOWA WIEŚ WIELKA UL. OGRODOWA 2 86-060 NOWA WIEŚ WIELKA		
Projektował: mgr inż. arch. M. Andrzejewska-Słosecka Uprawnienia Budowlane do Projektowania bez Ograniczeń w Specjalności Architektura nr ewid. 198/71Bg		
Sprawdził: mgr inż. arch. K. Miszczuk Uprawnienia Budowlane do Projektowania bez Ograniczeń w Specjalności Architektura nr ewid. 335/72Bg		
Data: 09.10.2019	Branża: ARCHITEKTURA	Nr rys.: A-06 Skala: 1:50



Wykaz pomieszczeń:

Nr	Nazwa pomieszczenia	Powierzchnia
1.1	Wiatrołap	4.49 m ²
1.2	Sala główna	109.22 m ²
1.3	Sala	21.78 m ²
1.4	Sala	21.78 m ²
1.5	Magazyn	9.02 m ²
1.6	Wiatrołap	4.51 m ²
1.7	Kuchnia	12.85 m ²
1.8	Biuro 1	18.36 m ²
1.9	Biuro 2	11.02 m ²
1.10	Komunikacja	12.61 m ²
1.11	Komunikacja	5.49 m ²
1.12	WC dla niepełnosprawnych	4.04 m ²
1.13	WC męski	4.00 m ²
1.14	WC damski	4.00 m ²
1.15	Kotłownia	5.76 m ²
Razem		248.93m²

Zestawienie rodzajów ścian			
Symbol	Typ	Opis	Szerokość
S1	Ściana z bloczków gazobeton. odmianny M600 gr. 24cm+ocieplenie 15cm	Od wewnątrz tynk gipsowy nakładany maszynowo, ściana murowana z bloczków gazobetonowych odmianny M600 gr. 24cm, ocieplenie w postaci styropianu EPS 70 gr. 15cm, wykończenie tynk cienkowarstwowy na siatce z tworzywa sztucznego	39,0cm
SW1	Ściana działkowa z bloczków gazobeton. gr. 12	Ściana murowana z bloczków gazobetonowych odmianny M600 gr. 12cm, obustronnie tynk gipsowy nakładany maszynowo	12,0cm

Uwagi ogólne:

- 1) Na rzucie przedstawiono orientacyjną organizację stanowisk pracy biurowej, mającą na celu określenie ilości pracowników przebywających na kondygnacji.
- 2) Projektant nie odpowiada za wykorzystanie niepełnej wersji projektu. Rysunki należy rozpatrywać łącznie z opisem technicznym i projektami pozostałych branż.
- 3) Wszystkie wymiary należy sprawdzić na budowie.
- 4) Przed zamówieniem elementów konstrukcyjnych, wykończeniowych, urządzeń, elementów instalacji itp. wykonanych poza miejscem budowy, wymiary należy sprawdzić na budowie i dostosować gabaryty elementów.
- 5) Materiały zastosowane w projekcie można zamieniać na inne o nie gorszych parametrach technicznych i użytkowych, po uzyskaniu zgody projektanta.
- 6) W budynku zaprojektowano wentylację mechaniczną- szczegóły wg branży sanitarnej.

Temat opracowania:
BUDOWA ŚWIETLICY WIEJSKIEJ NA DZIAŁCE
21/18, 21/4 W MIEJSCOWOŚCI KOBYLARNIA

Temat rysunku:
RZUT PARTERU

Inwestor:
GMINA NOWA WIEŚ WIELKA
UL. OGRODOWA 2
86-060 NOWA WIEŚ WIELKA

Projektował:
mgr inż. arch. M. Andrzejewska-Słobicka
Uprawnienia Budowlane do Projektowania bez Ograniczeń
w Specjalności Architektura nr ewid. 198778p

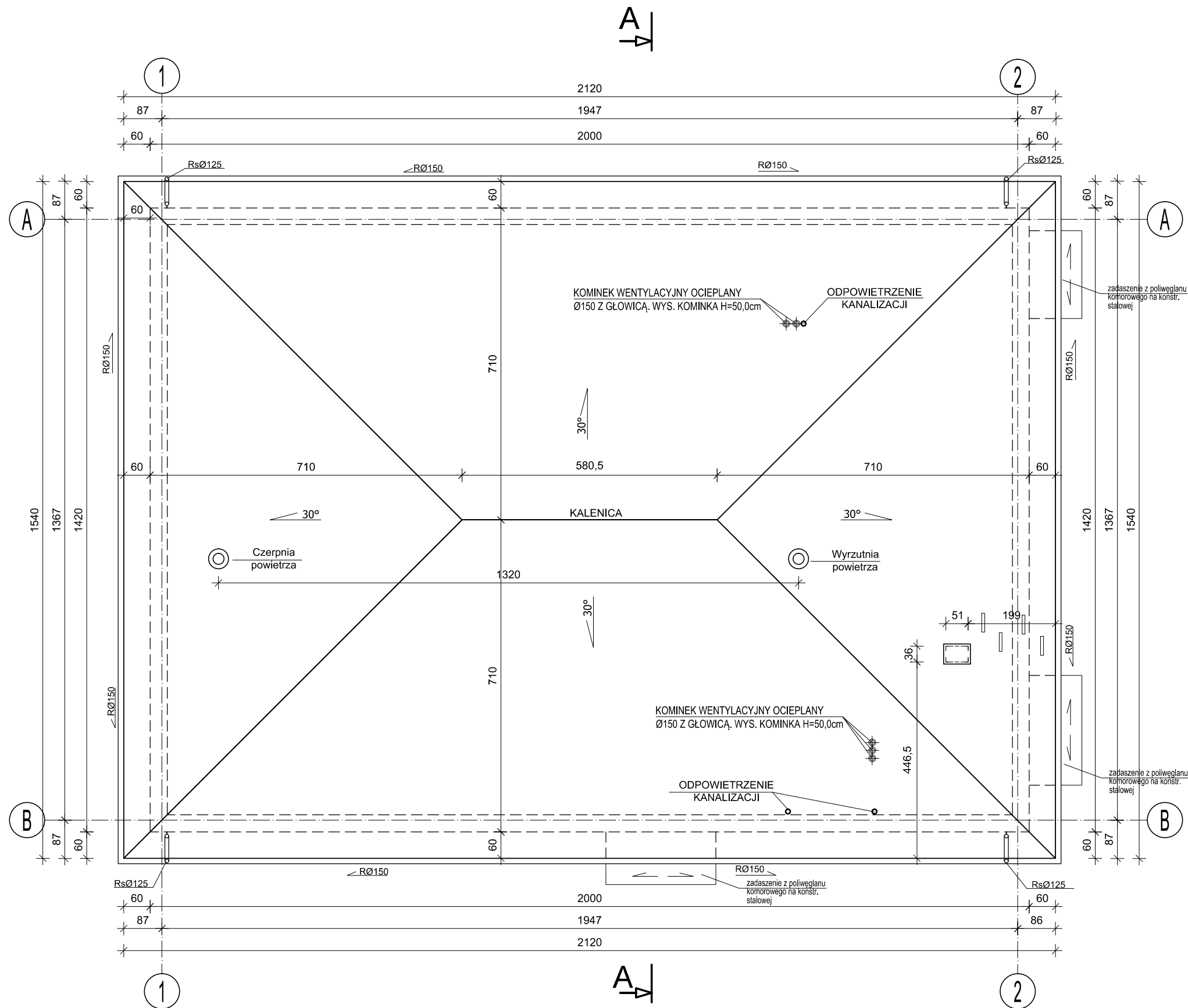
Sprawił:
mgr inż. arch. K. Miszczyk
Uprawnienia Budowlane do Projektowania bez Ograniczeń
w Specjalności Architektura nr ewid. 335728p

Data:
09.10.2019

Branża:
ARCHITECTURA

Nr rys.:
A-01

Skala:
1:50



UWAGI:

1. W miejscach niewalgcicznych takich jak kosze, krawędzie, kalenice, przelamania połaci, zastosować dodatkową warstwę folii izolacyjnej.
2. Stosować obróbki blacharskie i akcesoria pokrycia dachowego producenta. Obróbki blacharskie z blachy powlekanej.
3. Zastosować wywietrzniki i nawiewy okapowe.
4. System odwodnień dachu dostosować do lokalnych warunków oraz przyjętych rozwiązań systemowych (wg instrukcji montażowej producenta). Płatki śniegowe zastosować wg potrzeb.
5. Na dachu przewidziano wywiewki wentylacyjne, jako kształtki elementów pokrycia dachowego.
6. Czerpnia i wyrzutnia powietrza min. 40cm powyżej powierzchni pokrycia dachu

Podczas realizacji projektu należy zweryfikować wymiary oraz rzędne projektowanych elementów.
W przypadku stwierdzenia jakichkolwiek nieprawidłowości lub rozbieżności należy niezwłocznie powiadomić o tym projektanta i ustalić ostateczne rozwiązanie w porozumieniu z nim.

Temat opracowania:
BUDOWA ŚWIETLICY WIEJSKIEJ NA DZIAŁCE
21/18, 21/4 W MIEJSCOWOŚCI KOBYLARNIA

Temat rysunku:
RZUT DACHU

Inwestor:
GMINA NOWA WIEŚ WIELKA
UL. OGRODOWA 2
86-060 NOWA WIEŚ WIELKA

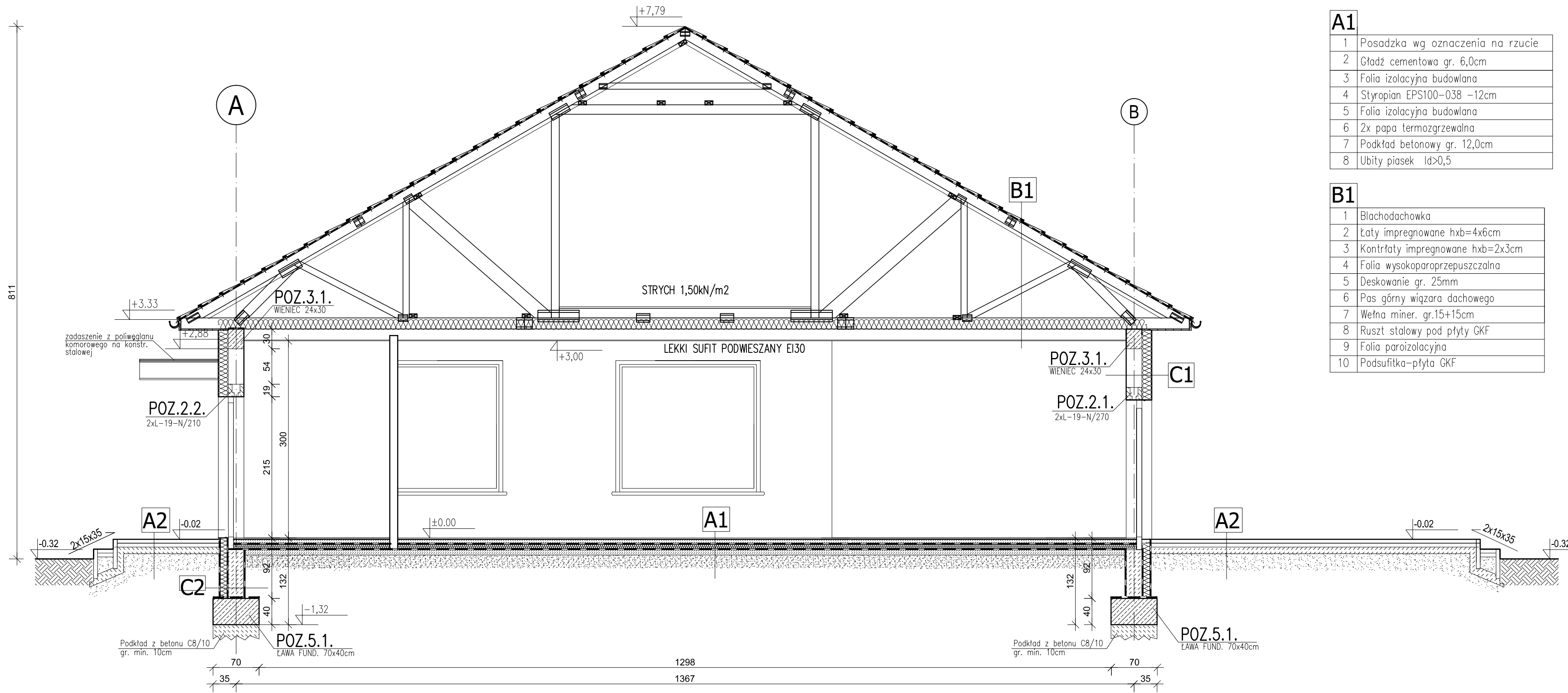
Projektował:
mgr inż. arch. M. Andrzejewska-Słosecka
Uprawnienia Budowlane do Projektowania bez Ograniczeń
w Specjalności Architektura nr ewid. 198/71Bg

Sprawdził:
mgr inż. arch. K. Miszczuk
Uprawnienia Budowlane do Projektowania bez Ograniczeń
w Specjalności Architektura nr ewid. 335/72Bg

Data:
09.10.2019

Branża:
ARCHITEKTURA

Nr rys.: A-02
Skala: 1:100



A1

1	Posadzka wg oznaczenia na rzucie
2	Gładź cementowa gr. 6,0cm
3	Folia izolacyjna budowlana
4	Styropian EPS100-038 -12cm
5	Folia izolacyjna budowlana
6	2x papa termozgrzewalna
7	Podkład betonowy gr. 12,0cm
8	Ubity piasek ld>0,5

A2

1	Kostka betonowa
2	Podsyпка cementowa-piaskowa gr. 5-6 cm
3	Podkład betonowy gr. 10,0cm
5	Ubity piasek ld>0,5 gr. min. 50,0cm

B1

1	Blachodachowka
2	Łaty impregnowane hxb=4x6cm
3	Kontrłaty impregnowane hxb=2x3cm
4	Folia wysokoparoprzepuszczalna
5	Deskowanie gr. 25mm
6	Pas górny więzara dachowego
7	Wełna miner. gr.15+15cm
8	Ruszt stalowy pod płyty GKF
9	Folia paroizolacyjna
10	Podsufitka-płyta GKF

C1

1	Tynk cienkowarstwowy
2	Styropian EPS 80-36 gr. 15cm
3	Błoczek gazobetonowe M600 gr.24cm
4	Tynk wew. gipsowy gr.1,5cm

C2

1	Izolacja przeciwwilgociowa powłokowa
2	Błoczek betonowe gr.24,0cm
3	Styropian EPS100-038 gr.12,0cm klejony do ściany klejem bitumicznym do styropianu
4	Izolacja przeciwwilgociowa powłokowa
5	Mata drenująca - poniżej terenu

1298
1367

Temat opracowania:
BUDOWA ŚWIETLICY WIEJSKIEJ NA DZIAŁCE 21/18, 21/4 W MIEJSCOWOŚCI KOBYLARNIA

Temat rysunku:
PRZEKRÓJ A-A

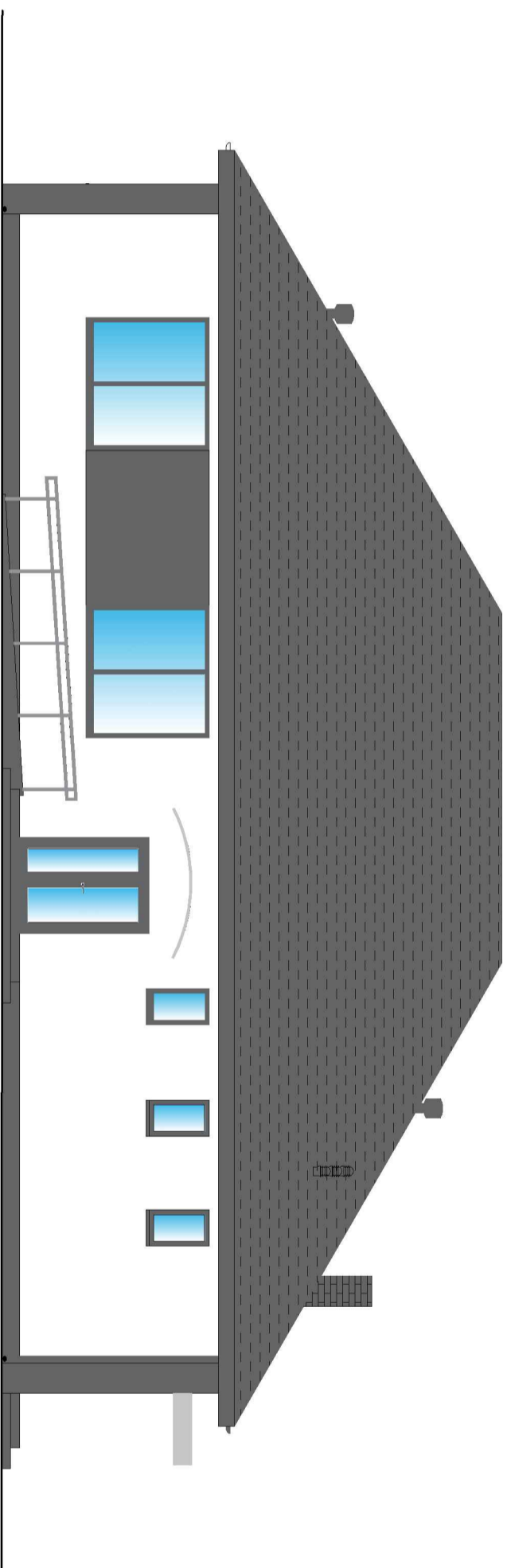
Inwestor:
GMINA NOWA WIEŚ WIELKA
UL. OGRODOWA 2
86-060 NOWA WIEŚ WIELKA

Projektował:
mgr inż. arch. M. Andrzejewska-Słosecka
Uprawnienia Budowlane do Projektowania bez Ograniczeń
w Specjalności Architektura nr ewid. 198/71Bg

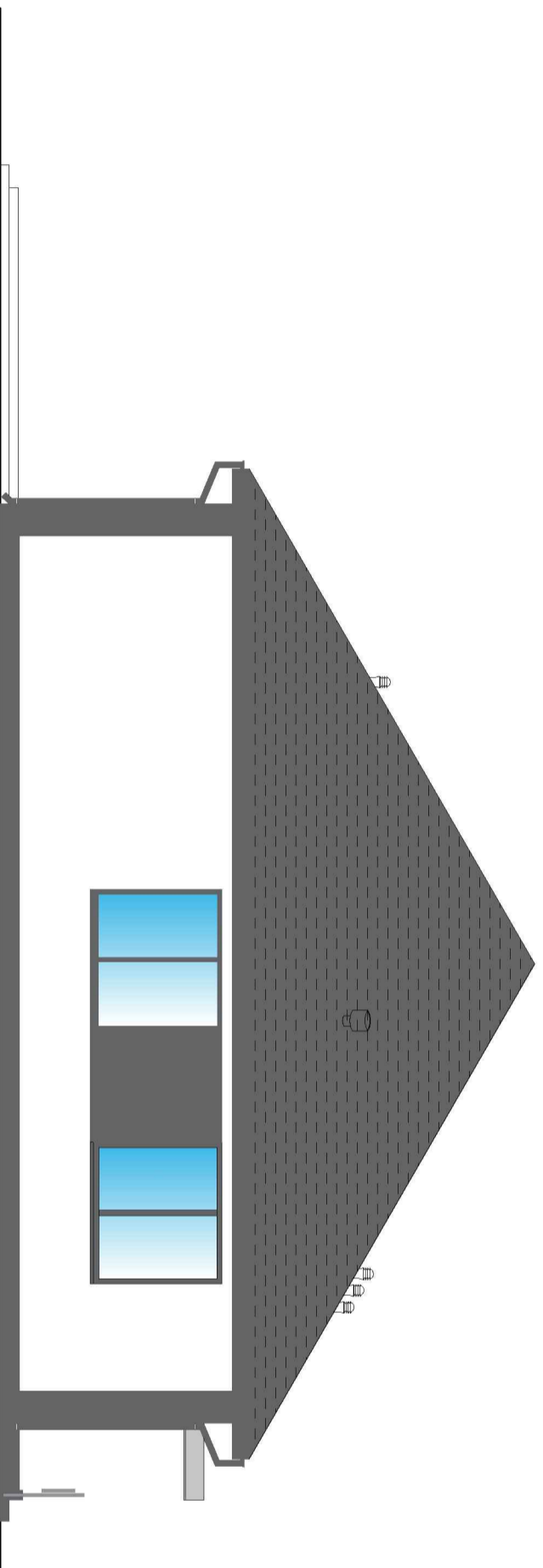
Sprawdził:
mgr inż. arch. K. Miszczuk
Uprawnienia Budowlane do Projektowania bez Ograniczeń
w Specjalności Architektura nr ewid. 335/72Bg

Data: 09.10.2019	Branża: ARCHITEKTURA	Nr rys.: A-03 Skala: 1:50
----------------------------	--------------------------------	--


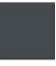


ELEWACJA FRONTOWA



ELEWACJA BOCZNA



LEGENDA

-  Tynk biały - RAL 9010
-  Tynk grafitowy - RAL 7024
-  Blachodachówka - RAL 7024
-  Balustrady od rampy - stal nierdzewna

- rynnny, rury spustowe, uchwyty do rynien i rur spustowych, parapety należy wykonać ze stali szlachetnej, kolor RAL 7024 - grafitowy
- stolarka- kolor RAL 7024- grafitowy

Temat opracowania:
BUDOWA ŚWIETLICY WIEJSKIEJ NA DZIAŁCE
21/18, 21/4 W MIEJSCOWOŚCI KOBYLARNIA

Temat rysunku:
ELEWACJE I

Inwestor:
GMINA NOWA WIEŚ WIELKA
UL. OGRODOWA 2
86-060 NOWA WIEŚ WIELKA

Projektował:
mgr inż. arch. M. Andrzejewska-Słosecka
Uprawnienia Budowlane do Projektowania bez Ograniczeń
w Specjalności Architektura nr ewid. 1987/Bg

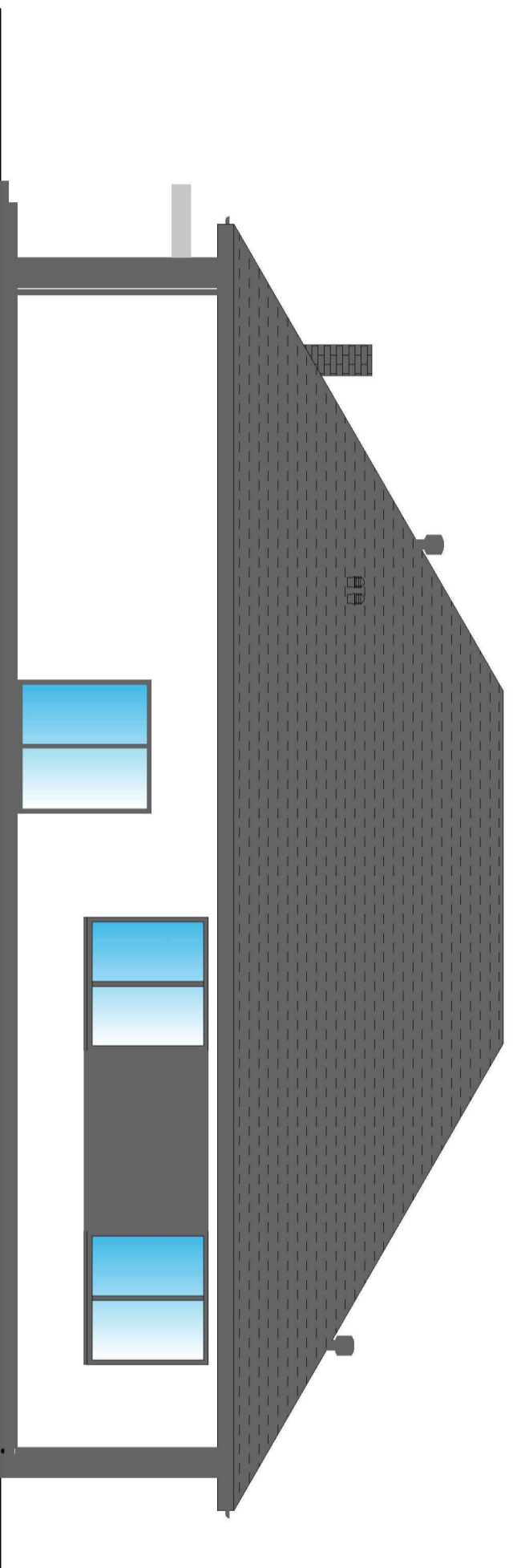
Sprawdził:
mgr inż. arch. K. Mieszczuk
Uprawnienia Budowlane do Projektowania bez Ograniczeń
w Specjalności Architektura nr ewid. 3357/289

Data:
09.10.2019

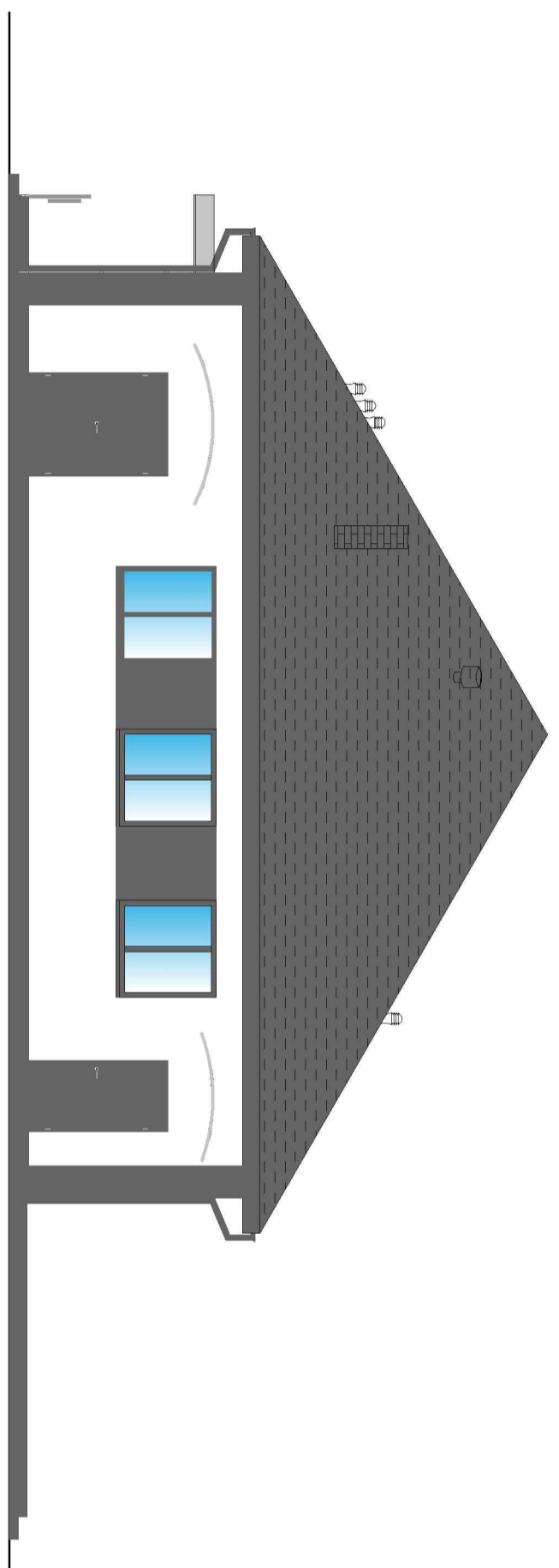
Branża:
ARCHITEKTURA

Nr rys.: A-04
Skala: 1:100





ELEWACJA TYLNA



ELEWACJA BOCZNA



LEGENDA

-  Tynk biały - RAL 9010
-  Tynk grafitowy - RAL 7024
-  Blachodachówka - RAL 7024
-  Balustrady od rampy - stal nierdzewna

• rynnny, rury spustowe, uchwyty do rynien i rur spustowych, parapety należy wykonać ze stali szlachetnej, kolor RAL 7024 - grafitowy
stolarka- kolor RAL 7024- grafitowy

Temat opracowania:
BUDOWA ŚWIETLICY WIEJSKIEJ NA DZIAŁCE
21/18, 21/4 W MIEJSCOWOŚCI KOBYLARNIA

Temat rysunku:
ELEWACJE II

Investor:
GMINA NOWA WIEŚ WIELKA
UL. OGRODOWA 2
86-060 NOWA WIEŚ WIELKA

Projektował:

mgr inż. arch. M. Andrzejewska-Słosecka
Uprawnienia Budowlane do Projektowania bez Ograniczeń
w Specjalności Architektura nr ewid. 1987/18g

Sprawdził:

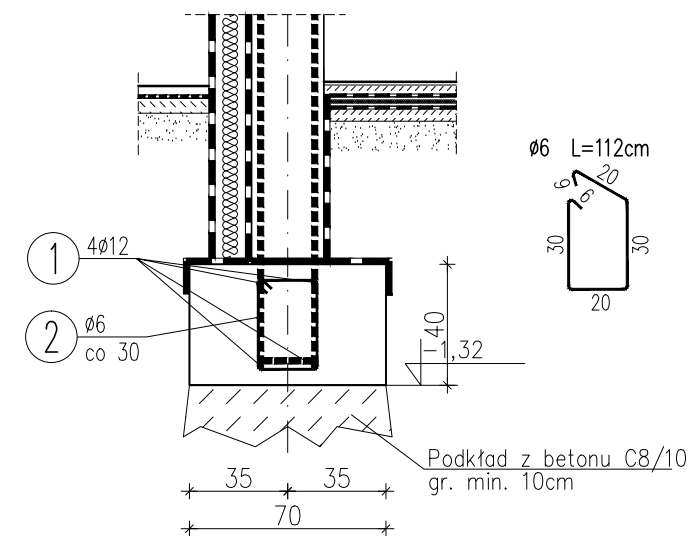
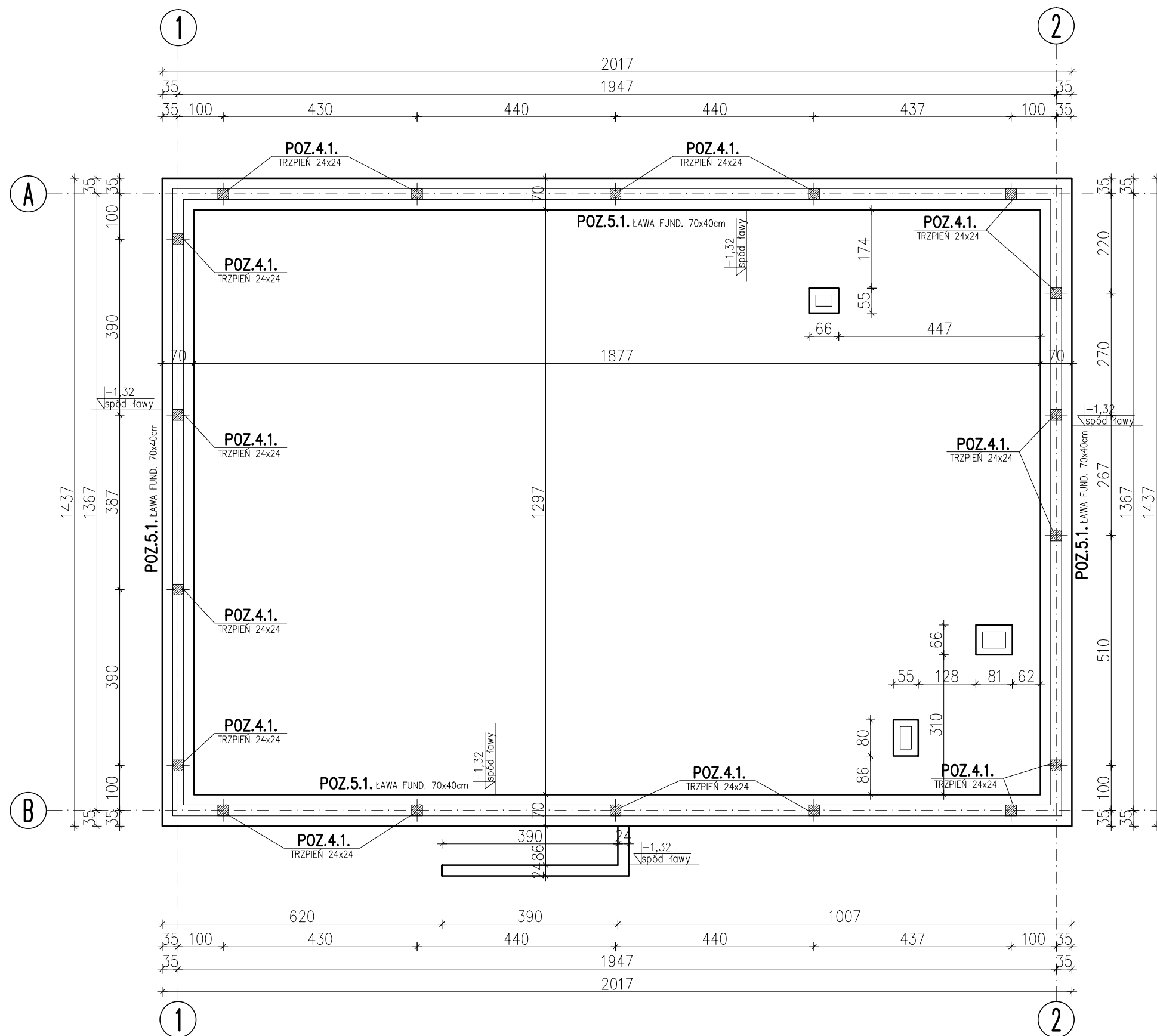
mgr inż. arch. K. Miszczyk
Uprawnienia Budowlane do Projektowania bez Ograniczeń
w Specjalności Architektura nr ewid. 3357/28g

Data:
09.10.2019

Branża:
ARCHITEKTURA

Nr rys.: A-05
Skala: 1:100

ŁAWY FUNDAMENTOWE 70x40 SKALA 1:25

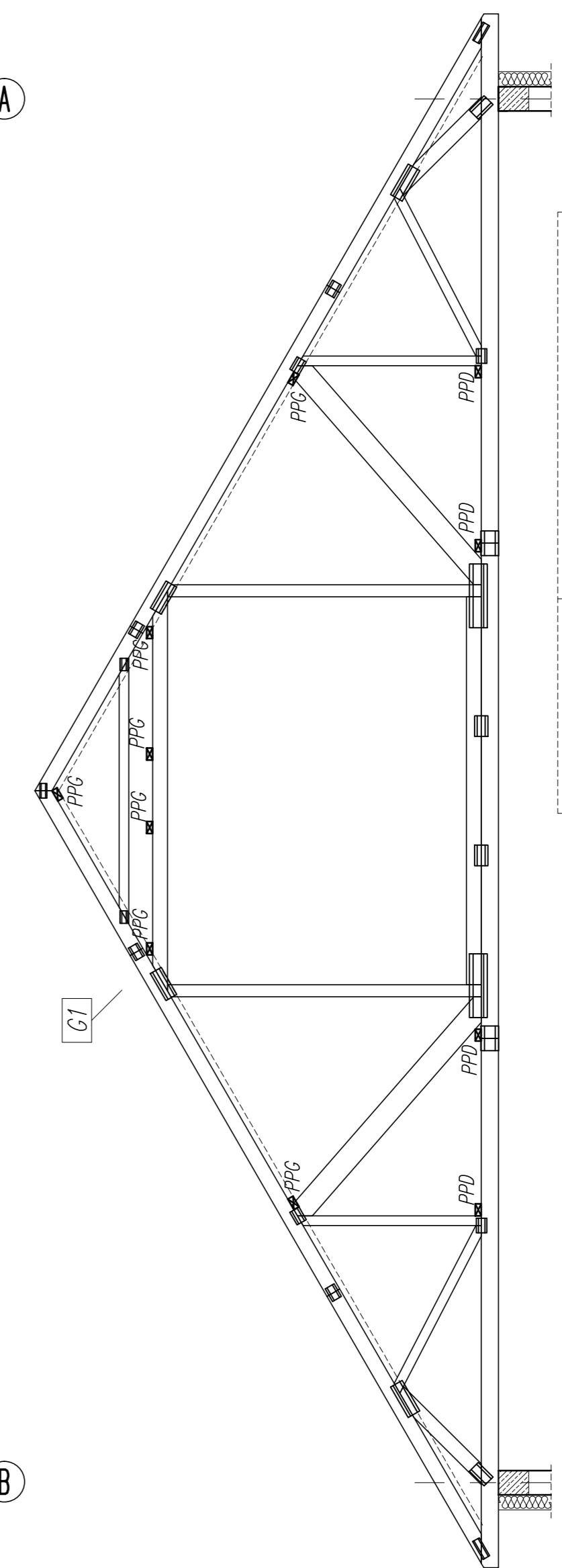
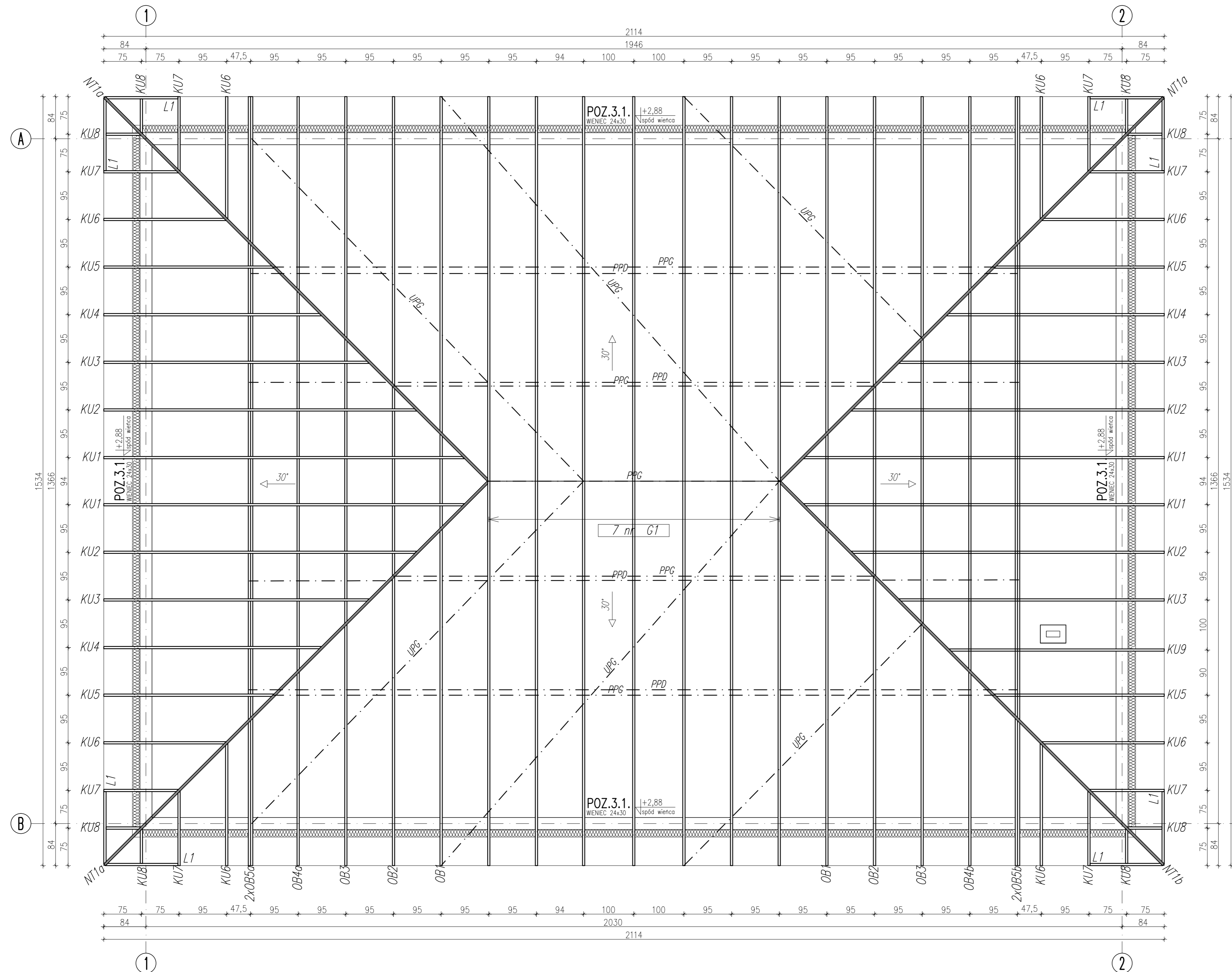


Beton C16/20, C8/10
Stal RB500W, RB400W

UWAGA!

- W PRZYPADKU WYSTĘPOWANIA W POZIOME FUNDAMENTÓW GRUNTÓW NIENOŚNYCH (TORFY, NAMUŁY ORGANICZNE, NASYPY NIEBUDOWLANE) NALEŻY JE USUNĄĆ Z POZIOMU FUNDAMENTÓW.
- PODKŁAD BETONOWY C8/10 NALEŻY ZAGŁĘBIĆ W GRUNT NOŚNY MIN. 10,0cm do 20,0cm,
- SZEROKOŚĆ PODKŁADU BET. NA SZER. ŁAWY +10cm NA STRONE,
- ZALECA SIĘ WYMIANĘ WSZYSTKICH GRUNTÓW ORGANICZNYCH SPOD POSADZKI BUDYNKU I WYMIANY ICH NA PODSYPKĘ PIASKOWĄ,
- PRACE ZIEMNE PROWADZIĆ ZGODNIE Z WYTYCZNYMI ZAWARTYMI W OPISIE TECHNICZNYM,
- PRACE FUNDAMENTOWE NALEŻY WYKONYWAĆ POD STAŁYM NADZOREM OSOBY POSIADAJĄCEJ ODPOWIEDNIE UPRAWNIENIA,

Temat opracowania: BUDOWA ŚWIETLICY WIEJSKIEJ NA DZIAŁCE 21/18 W MIEJSCOWOŚCI KOBYLARNIA		
Temat rysunku: RZUT FUNDAMENTÓW		
Inwestor: GMINA NOWA WIEŚ WIELKA UL. OGRODOWA 2 86-060 NOWA WIEŚ WIELKA		
Projektował:		
Sprawdził:		
Data: 09.10.2019	Branża: KONSTRUKCJA	Nr rys.: K-01
		Skala: 1:100



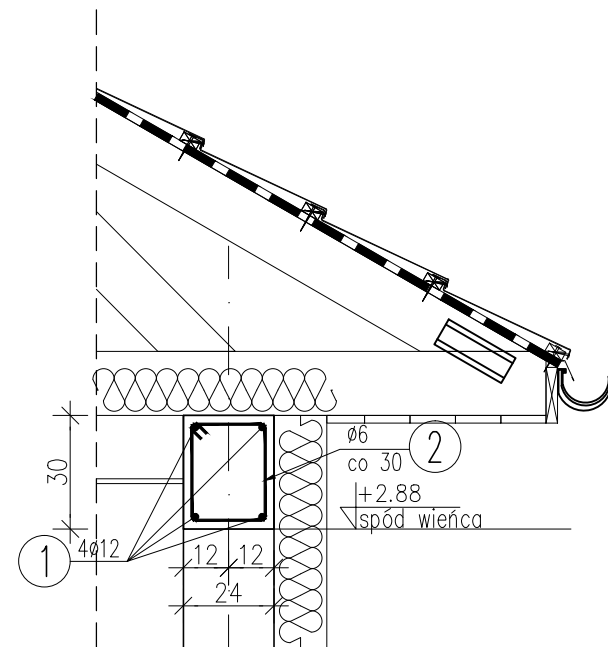
- UWAGA!**
- Wiązary należy kotwić bezpośrednio do wieńca za pomocą złączy kątowych wzmocnionych 100x100x4 w ilości 2 szt. na węzeł. Mocowanie kątownika do wieńca odbywać się będzie za pomocą kotew rozporowych M10. Kątownik łączący z kratownicą za pomocą 6 gwoździ karbowanych 4x40mm.
 - Konstrukcja uzyskuje pełną sztywność po nabiciu łat na pasy górne wiązarów.
 - Drewno należy impregnować środkiem 4-funkcyjnym.
 - Prace związane z wykonaniem więzby dachowej winien wykonać autoryzowany zakład produkcyjny.
 - Całość prac związanych z wykonaniem więzby dachowej wymaga nadzoru autora projektu.

LEGENDA STEŻEŃ:
 PPD – łożnik podłużny pasa dolnego
 PPG – łożnik podłużny pasa górnego
 UPD – łożnik ukośny pasa dolnego
 UPG – łożnik ukośny pasa górnego

DREWNO KL. C-24

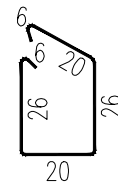
Temat opracowania: BUDOWA ŚWIETLICY WIEJSKIEJ NA DZIAŁCE 21/18 W MIEJSCOWOŚCI KOBYLARNIA		
Temat rysunku: RZUT KONSTRUKCJI DACHU		
Inwestor: GMINA NOWA WIEŚ WIELKA UL. OGRODOWA 2 86-060 NOWA WIEŚ WIELKA		
Projektował:		
Sprawdził:		
Data: 09.10.2019	Branża: KONSTRUKCJA	Nr rys.: K-02 Skala: 1:50

POZ.3.1. WIENIEC ŻELBETOWY W POZIOMIE DACHU 24x30cm
 SUMA DŁUGOŚCI L=67,19mb SKALA 1:20



① $\phi 12$ SUMA DŁUGOŚCI L=282,20mb
 SUMA DŁUGOŚCI

② 224 $\phi 6$ L=104 cm



WYKAZ ZBROJENIA

Nr pręta	Średnica [mm]	Liczba [szt]	Długość [cm]	Długość ogólna [m]		Uwagi
				A-0 $\phi 6$	A-IIIIN $\phi 12$	
Element: POZ.3.1. Wieniec 24x30						
1	$\phi 12$	1	28220		282,20	
2	$\phi 6$	224	104	232,96		
Długość razem [m]				232,96	282,20	
Masa jednostkowa [kg/m]				0,222	0,888	
Masa razem [kg]				51,72	250,59	
Masa wg stali [kg]				52	251	
Masa ogólna [kg]				303		
Wykonać 1 szt.			1 x 303 = 303 kg			

Beton: C20/25

Stal zbroj.:

A-0 G = 63 kg

A-IIIIN G = 251 kg

Razem G = 303 kg

Temat opracowania:
 BUDOWA ŚWIETLICY WIEJSKIEJ NA DZIAŁCE
 21/18, 21/4 W MIEJSCOWOŚCI KOBYLARNIA

Temat rysunku:
 POZ. 3.1 WIENIEC ŻELBETOWY 24x30cm

Inwestor:
 GMINA NOWA WIEŚ WIELKA
 UL. OGRODOWA 2
 86-060 NOWA WIEŚ WIELKA

Projektował:

Sprawdził:

Data:
 09.10.2019

Branża:
 KONSTRUKCJA

Nr rys.: K-03
 Skala: 1:20

POZ.2.1.–2.5 NADPROŻA L

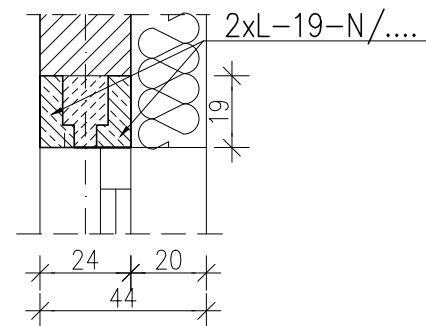
POZ.2.1.–W ŚCIANIE O ROZP. $L_s = 2,20\text{m}$; SZT.14

POZ.2.2.–W ŚCIANIE O ROZP. $L_s = 1,60\text{m}$; SZT.4

POZ.2.3.–W ŚCIANIE O ROZP. $L_s = 1,50\text{m}$; SZT.35

POZ.2.4.–W ŚCIANIE O ROZP. $L_s = 1,10\text{m}$; SZT.35

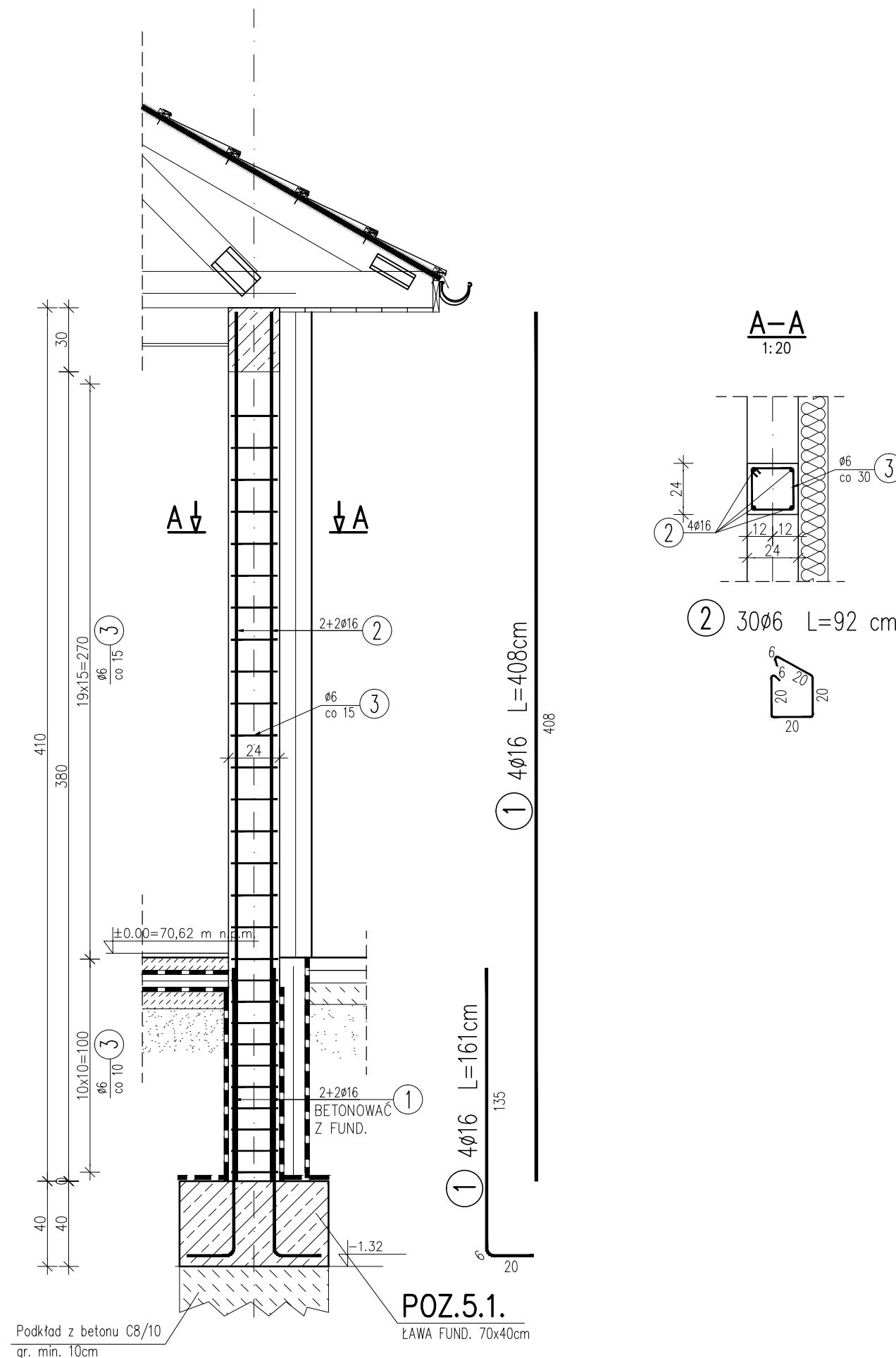
POZ.2.5.–W ŚCIANIE O ROZP. $L_s = 0,60\text{m}$; SZT.35



ZESTAWIENIE BELEK "L"				
POZYCJA	LS	TYP_BELEK	Ilość nadproży	Razem belek "L"
	[m]			
2.1.	2,20	2xL-19-N/270	7	14
2.2.	1,60	2xL-19-N/240	2	4
2.3.	1,50	2xL-19-N/180	3	6
2.4.	1,10	2xL-19-N/150	1	2
2.5.	0,60	2xL-19-N/120	3	6

<i>Temat opracowania:</i> BUDOWA ŚWIETLICY WIEJSKIEJ NA DZIAŁCE 21/18, 21/4 W MIEJSCOWOŚCI KOBYLARNIA		
<i>Temat rysunku:</i> POZ. 2.1. POZ. 2.5. NADPROŻA "L"		
<i>Inwestor:</i> GMINA NOWA WIEŚ WIELKA UL. OGRODOWA 2 86-060 NOWA WIEŚ WIELKA		
<i>Projektował:</i>		
<i>Sprawdził:</i>		
<i>Data:</i> 09.10.2019	<i>Branża:</i> KONSTRUKCJA	<i>Nr rys.:</i> K-04 <i>Skala:</i> 1:20

POZ.4.1. TRZPIEŃ ŻELBETOWY 24x24cm
18 SZT. SKALA 1:25



WYKAZ ZBROJENIA						
Nr pręta	Średnica [mm]	Liczba [szt]	Długość [cm]	Długość ogólna [m]		Uwagi
				A-0	A-IIIIN	
Element: POZ.4.1. TRZPIEŃ 24x24						
1	Ø16	4	161	6,44		
2	Ø16	4	408	16,92		
3	Ø6	30	92	27,60		
Długość razem				[m]	27,60	23,36
Masa jednostkowa				[kg/m]	0,222	1,579
Masa razem				[kg]	6,13	36,88
Masa wg stali				[kg]	6	37
Masa ogólna				[kg]	43	
Wykonać 1 szt.				18 x 43 = 774 kg		

Beton: C20/25

Stal zbroj:

A-0 G = 108 kg

A-IIIIN G = 666 kg

Razem G = 774 kg

Temat opracowania:
BUDOWA ŚWIEŁICY WIEJSKIEJ NA DZIAŁCE
21/18, 21/4 W MIEJSCOWOŚCI KOBYLARNIA

Temat rysunku:
POZ. 4.1 TRZPIEŃ ŻELBETOWY 24x24cm

Inwestor:
GMINA NOWA WIEŚ WIELKA
UL. OGRODOWA 2
86-060 NOWA WIEŚ WIELKA

Projektował:

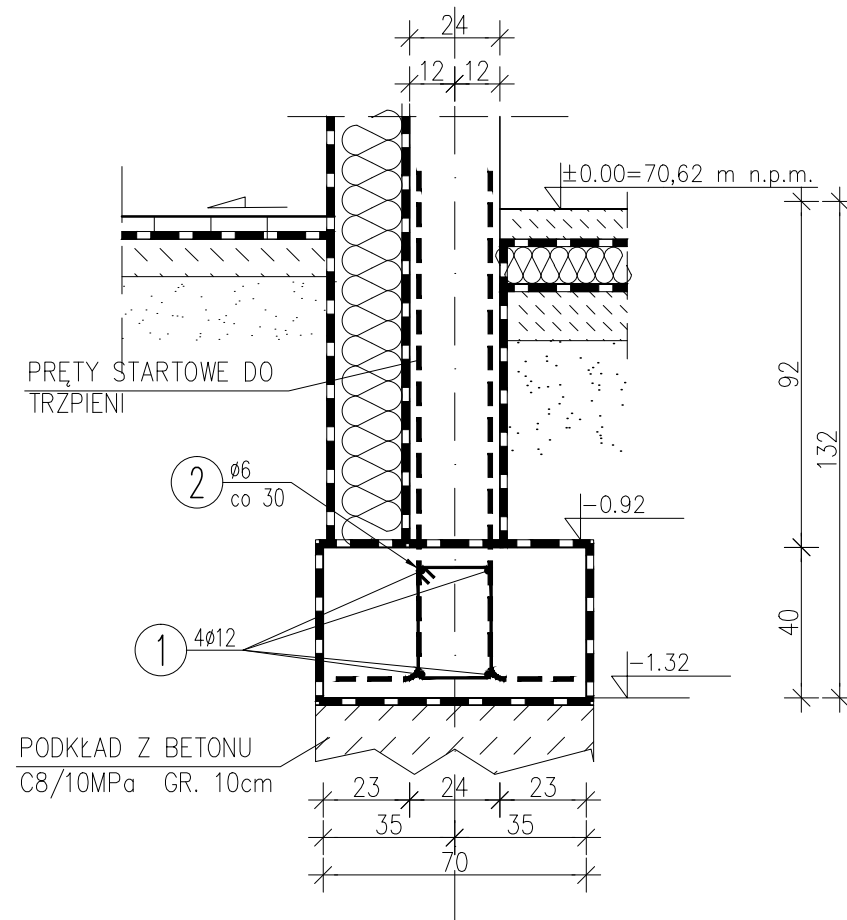
Sprawdził:

Data: 09.10.2019	Branża: KONSTRUKCJA	Nr rys.: K-05 Skala: 1:20
---------------------	------------------------	------------------------------

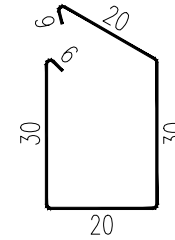
POZ.5.1. ŁAWA FUNDAMENTOWA 70x40cm

SUMA DŁUGOŚCI L=69,08mb

SKALA 1:20



② 231 ϕ 6 L=112 cm



① ϕ 12 SUMA DŁUGOŚCI L=290,14mb
SUMA DŁUGOŚCI

WYKAZ ZBROJENIA						
Nr pręta	Średnica [mm]	Liczba [szt]	Długość [cm]	Długość ogólna [m]		Uwagi
				A-0 ϕ 6	A-IIIIN ϕ 12	
Element: POZ. 5.1 ŁAWA FUNDAMENTOWA 70x50						
1	ϕ 12	1	29014		290,14	
2	ϕ 6	231	112	258,72		
Długość razem [m]				258,72	290,14	
Masa jednostkowa [kg/m]				0,222	0,888	
Masa razem [kg]				57,44	257,64	
Masa wg stali [kg]				58	258	
Masa ogólna [kg]				316		
Wykonać 1 szt.			1 x 316 = 316 kg			

Beton: C20/25

Stal zbroj.:

A0 G = 58 kg

AIII G = 258 kg

Razem G = 316 kg

UWAGA!

1. Pręty podłużne łączyć na wzajemny zakład długości min. 40cm
2. Grubość podkładu betonowego należy wykonać od poziomu spodu ławy do gruntu nośnego – zagłębienie w grunt nośny min. 10 cm
3. W czasie realizacji fundamentów stosować wytyczne zawarte w opisie technicznym

Temat opracowania: BUDOWA ŚWIETLICY WIEJSKIEJ NA DZIAŁCE 21/18, 21/4 W MIEJSCOWOŚCI KOBYLARNIA		
Temat rysunku: POZ. 5.1 ŁAWA ŻELBETOWA 70x40cm		
Inwestor: GMINA NOWA WIEŚ WIELKA UL. OGRODOWA 2 86-060 NOWA WIEŚ WIELKA		
Projektował:		
Sprawdził:		
Data: 09.10.2019	Branża: KONSTRUKCJA	Nr rys.: K-06 Skala: 1:20