

Integracyjny zestaw zabawowy

Kolor: Zielony

Materiał: Drewno, Stal, Aluminium

Materiały dodatkowe: HPL

Przedział wiekowy: 3-5, 5-12

Opis techniczny

Materiały:

Słupy konstrukcyjne: drewno sosnowe skandynawskie klejone o średnicy $\varnothing 108\text{mm}$, pokryte 3 warstwami środka zabezpieczającego, klasa pokrycia P5 zgodnie z normą EN-351, w słupach wykonane 4 frezy odprężające na całej długości, kotwy stalowe

Panele boczne: wykonane z płyt sosnowych, łączone za pomocą hydraulicznie osadzanych płytek stalowych

Podłogi: drewniane ramy z desek sosnowych, pokryte 3 warstwami środka zabezpieczającego, klasa pokrycia P5 zgodnie z normą EN-351 o wymiarach $33\text{mm} \times 120\text{mm}$ łączone za pomocą hydraulicznie osadzanych płytek stalowych

Daszki: Domek- HPL o grubości 10mm, Wieże- rama oraz lamele z sosny skandynawskiej, pokryte 3 warstwami środka zabezpieczającego, klasa pokrycia P5 zgodnie z normą EN-351

Zjeżdżalnia: panele boczne z laminatu wysokociśnieniowego HPL 18mm, ślizg z perforowanej stali nierdzewnej, uchwyt z anodyzowanego aluminium, wytłumienie hałasu za pomocą płyty MDF hartowanej olejem masonitowym

Rampa wjazdowa: Rampa: podłoga rampy wykonana z płyty HPL $t=8\text{mm}$ ze wzorem sześciokątnym

-boki rampy wykonane z płyty HPL $t=18\text{mm}$
- rurki na barierki $\varnothing 50,8 \times 3,0$ EN10305-3 E220 (pionowe) $\varnothing 38 \times 3,0$ EN10305-3 E370+CR2 (poziome)

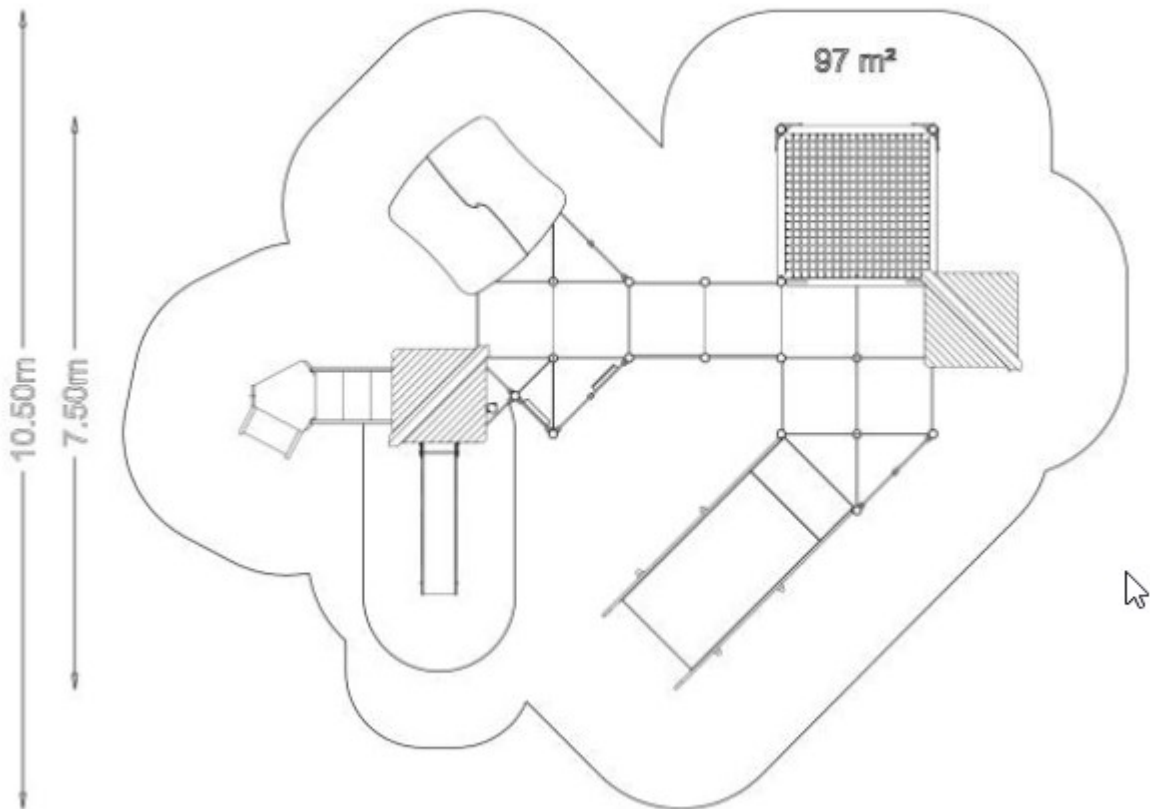
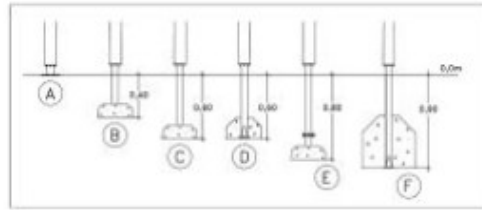
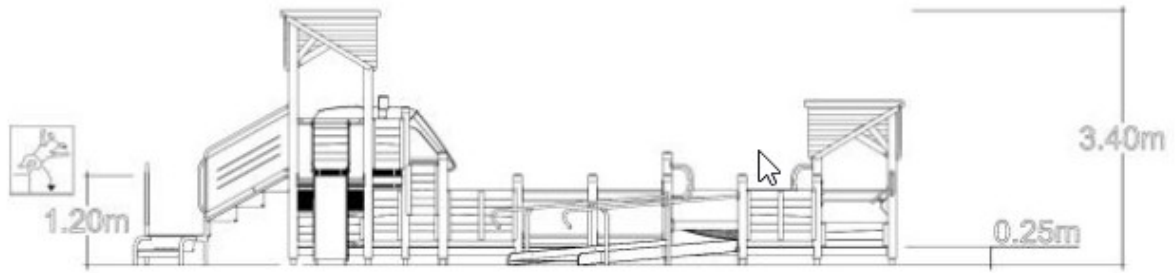
Siatka: wykonana z łańcucha HLZ-5x28 powleczony tworzywem sztucznym, wymiar siatki 2x2m

Schody integracyjne: poręcze wykonane z rur $\varnothing 32\text{mm}$ Konstrukcja z prasowanych profili ze stali galwanizowanej i lakierowanej proszkowo, stopnie pokryte polietylenem 18mm, wzmocnionym przetworzonym kauczukiem. Schody w dolnej części wyposażone w „transfer point” z pionowo osadzonym uchwytem umożliwiającym łatwiejsze przesiadanie się z wózka inwalidzkiego na schody



Informacje Techniczne

- Czas montażu: 90 godzin
- Długość (mm): 10300 mm
- Szerokość (mm): 7500 mm
- Wysokość (mm): 3400 mm
- Wysokość swobodnego upadku (mm): 1200 mm
- Szerokość strefy bezpieczeństwa: 10500 mm
- Długość strefy bezpieczeństwa: 13200 mm
- Sposób montażu: zakopywane w podłożu



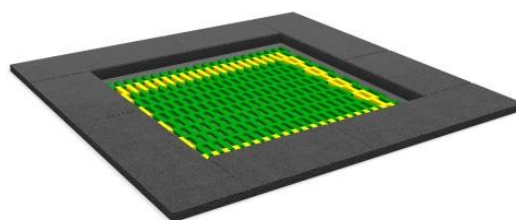
Specyfikacja techniczna

Nazwa: Trampolina

Kolor: Zielony

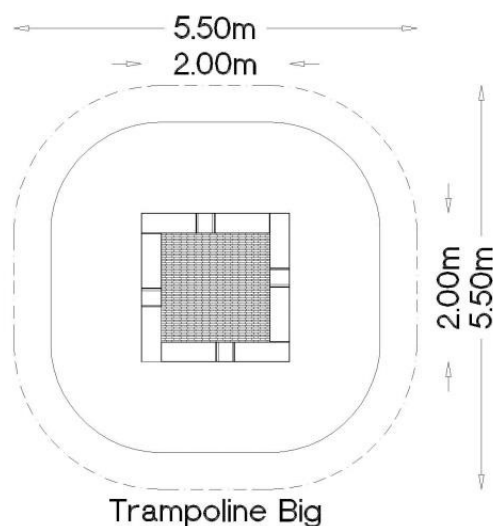
Materiał: Stal, tworzywo sztuczne, EPDM/SBR

Przedział wiekowy: brak



Informacje Techniczne

- Czas montażu: 4 godziny
- Długość (mm): 2000 mm
- Szerokość (mm): 2000 mm
- Wysokość (mm): 440 mm
- Wysokość swobodnego upadku (mm): 1000 mm
- Szerokość strefy bezpieczeństwa: 5100 mm
- Długość strefy bezpieczeństwa: 51000 mm
- Sposób montażu: Zakopywane w gruncie



Opis techniczny

Materiały:

Konstrukcja: stal ocynkowana

Mata skokowa: wykonana z klocków z tworzywa sztucznego zawieszonych na linach stalowych,

Ośłona maty skokowej: EPDM/SBR

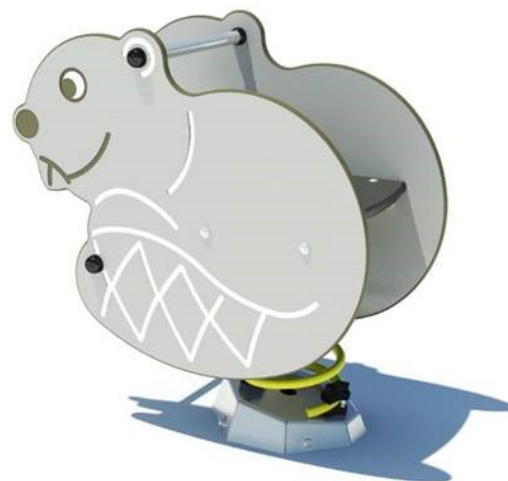
Specyfikacja techniczna

Nazwa: Bujak w kształcie bobra z siedzi-
skiem z tworzywa sztucznego

Kolor: szary

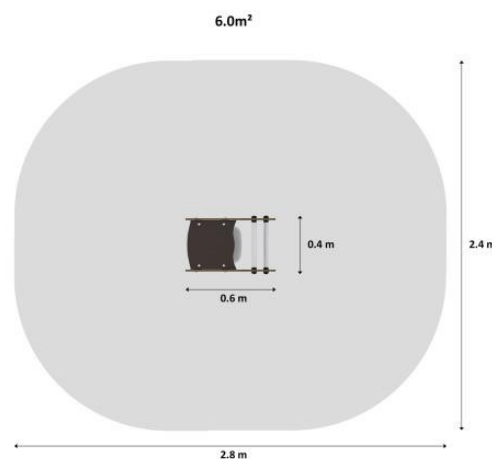
Materiał: HPL, tworzywo sztuczne

Materiały dodatkowe: stal, aluminium



Informacje Techniczne

- Przedział wiekowy: 3-5
- Czas montażu: 2 godziny
- Długość(mm): 717 mm
- Szerokość(mm): 380 mm
- Wysokość(mm): 800 mm
- Wysokość swobodnego upadku (mm): 600 mm
- Szerokość strefy bezpieczeństwa: 2600 mm
- Długość strefy bezpieczeństwa 3000 mm
- Sposób montażu: Zakopywane w gruncie



Opis techniczny

Panel wykonany z laminatu wysokociśnieniowego HPL 18mm, kotwiony za pomocą ramy ze stali galwanizowanej elektrolitycznie i lakierowanej proszkowo. Siedzisko wykonane z tworzywa sztucznego, uchwyt wykonany z anodowanego aluminium.

Specyfikacja techniczna

Nazwa: Bujak w kształcie renifera z wyprofilowanym siedziskiem z tworzywa sztucznego

Kolor: Czerwony

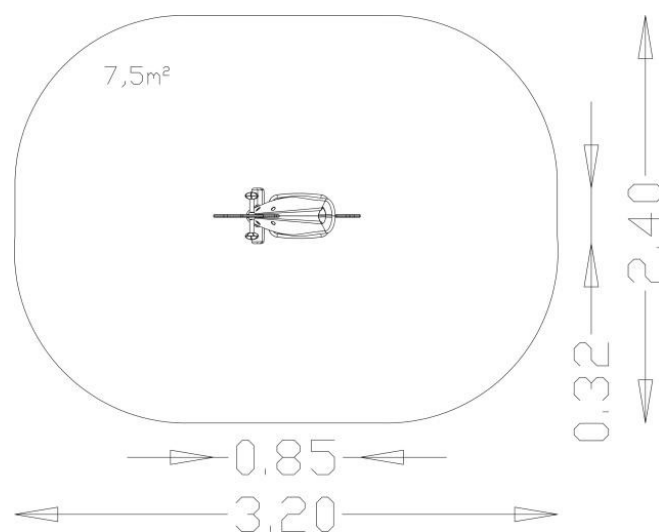
Materiał: HPL, tworzywo sztuczne

Materiały dodatkowe: stal, aluminium



Informacje Techniczne

- Przedział wiekowy: 3-5
- Czas montażu: 1 godzina
- Długość(mm): 850 mm
- Szerokość(mm): 320 mm
- Wysokość(mm): 800 mm
- Wysokość swobodnego upadku (mm): 600 mm
- Szerokość strefy bezpieczeństwa: 2400 mm
- Długość strefy bezpieczeństwa 3200 mm
- Sposób montażu: Zakopywane w gruncie



Opis techniczny

Panel wykonany z laminatu wysokociśnieniowego HPL 18mm, kotwiony za pomocą ramy ze stali galwanizowanej elektrolitycznie i lakierowanej proszkowo. Siedzisko wykonane z wyprofilowanego tworzywa sztucznego, uchwyty wykonane z anodowanego aluminium zakończone kulami poliamidowymi.

Specyfikacja techniczna

Nazwa: Bujak w kształcie konika dla dzieci do 4 roku życia

Kolor: Zielony

Materiał: HPL

Materiały dodatkowe: Stal, aluminium

Przedział wiekowy: 1-4



Informacje Techniczne

- Czas montażu: 1,25 godziny
- Długość(mm): 681 mm
- Szerokość(mm): 278 mm
- Wysokość(mm): 611 mm
- Wysokość swobodnego upadku (mm): 600 mm
- Szerokość strefy bezpieczeństwa: 2700 mm
- Długość strefy bezpieczeństwa 2300 mm
- Sposób montażu: Zakopywane w gruncie



Opis techniczny

Panel wykonany z laminatu wysokociśnieniowego HPL 18mm, mocowany za pomocą ramy ze stali galwanizowanej elektrolitycznie i lakierowanej proszkowo, mocowanej i poruszającej się za pomocą tulei sprężynowej. Siedzisko wykonane z tworzywa sztucznego, uchwyty wykonane z anodowanego aluminium zakończone kulami poliamidowymi.

Specyfikacja techniczna

Nazwa: 2 miejscowy moduł dodatkowy do huśtawki z siedziskiem grupowym z możliwością zastosowanie wielu rodzajów siedzisk

Kolor: Szary

Materiał: Stal, tworzywo sztuczne, guma

Przedział wiekowy: 5-12, 3-5

Informacje Techniczne

- Grupa wiekowa: 5-12
- Czas montażu: 5 godzin
- Długość (mm): 3700 mm
- Szerokość (mm): 1600 mm
- Wysokość (mm): 2370 mm
- Wysokość swobodnego upadku (mm): 1500 mm
- Szerokość strefy bezpieczeństwa: 7700 mm
- Długość strefy bezpieczeństwa: 6300 mm (z modułem podstawowym lub kolejnym modułem dodatkowym)
- Sposób montażu: Zakopywana w podłożu



Opis techniczny

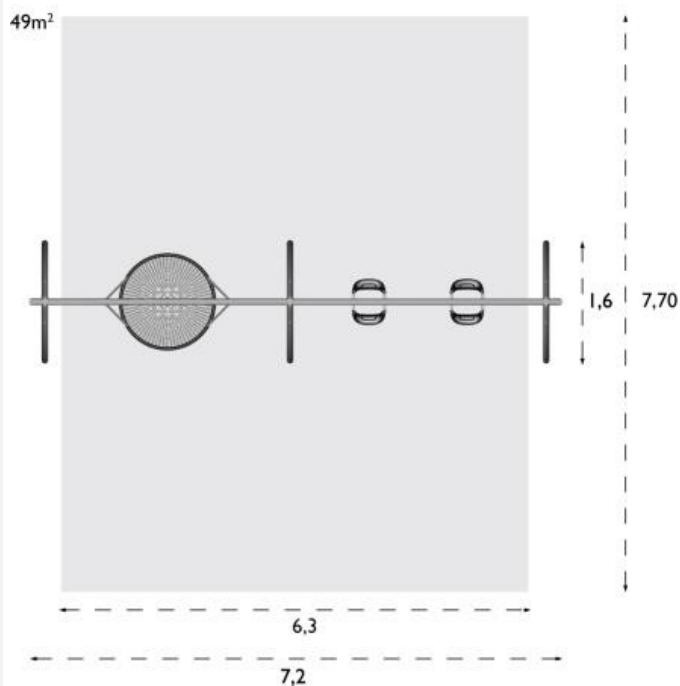
Materiały:

Słupy: rury profilowane o średnicy $\text{Ø}88,9 \times 5$ EN 10219-1 S355J2H, pokrywane dwu etapowo:

1. podkład cynkowy
2. Farba poliesterowa w kolorze szarym NCS 3500 N

Belka poprzeczna: rura profilowane o średnicy $\text{Ø}88,9 \times 5$ EN 10219-1 S355J2H, pokrywana dwu etapowo:

1. podkład cynkowy
2. Farba poliesterowa w kolorze szarym NCS 3500 N



Specyfikacja techniczna

Nazwa: Huśtawka stalowa z siedziskiem grupowym oraz możliwością rozszerzenia o kolejne moduły huśtawki.
Wyposażona w dodatkowe zabezpieczenie przed zerwaniem siedziska

Kolor: Szary

Materiał: Stal, tworzywo sztuczne, guma



Informacje Techniczne

- Grupa wiekowa: 5-12
- Czas montażu: 3 godziny
- Długość (mm): 3700 mm
- Szerokość (mm): 1600 mm
- Wysokość (mm): 2370 mm
- Wysokość swobodnego upadku (mm): 1500 mm
- Szerokość strefy bezpieczeństwa: 7700 mm
- Długość strefy bezpieczeństwa: 2600 mm
- Sposób montażu: Zakopywana w podłożu

Opis techniczny

Materiały:

Słupy: rury profilowane o średnicy $\text{Ø}88,9 \times 5$ EN 10219-1 S355J2H, pokrywane dwu etapowo:

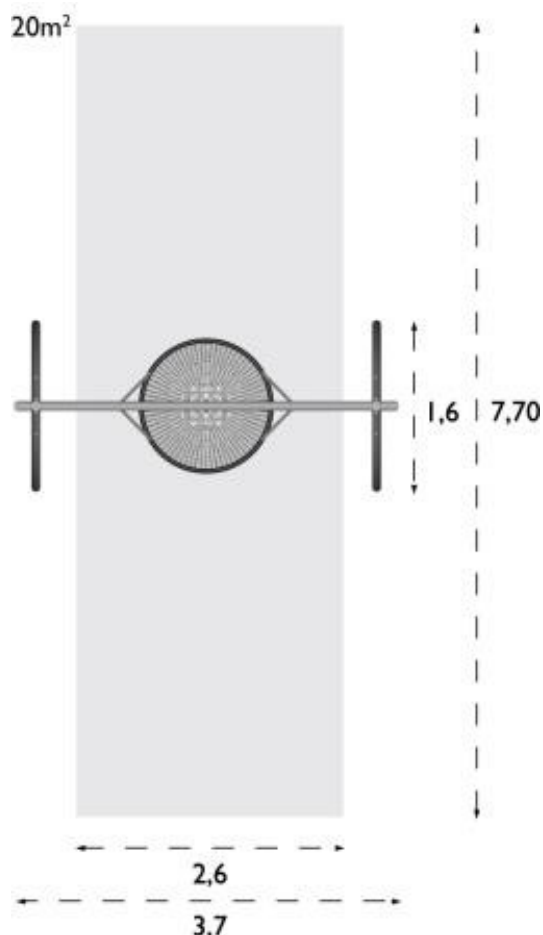
1. podkład cynkowy
2. Farba poliesterowa w kolorze szarym NCS 3500 N

Belka poprzeczna: rura profilowane o średnicy $\text{Ø}88,9 \times 5$ EN 10219-1 S355J2H, pokrywana dwu etapowo:

1. podkład cynkowy
2. Farba poliesterowa w kolorze szarym NCS 3500 N

Zawiesia: stal nierdzewna

Siedzisko: pierścień ($\text{Ø} 1,2$ m), tapicerowany, siedzisko wykonane z maty gumowej wzmocnionej łańcuchem, łańcuchy nośne ze stali nierdzewnej w oplocie z tworzywa sztucznego



+2,37

+0,40

-0,60



Specyfikacja techniczna

Nazwa: Siedzisko płaskie z łańcuchem w oplocie z tworzywa sztucznego

Kolor: Czarny

Materiał: Stal, aluminium, tworzywo sztuczne

Informacje Techniczne

- Grupa wiekowa: 3-5,5-12
- Czas montażu: 1 godzina
- Długość (mm): 450 mm
- Szerokość (mm): 235 mm

Opis techniczny

Materiały:

Siedzisko: rdzeń aluminiowy, siedzisko z tworzywa sztucznego,

Łańcuch: łańcuch ocynkowany w oplocie z tworzywa sztucznego



Specyfikacja techniczna

Nazwa: Siedzisko koszykowe z łańcuchem w oplocie z tworzywa sztucznego

Kolor: Czarny

Materiał: Stal, aluminium, tworzywo sztuczne

Informacje Techniczne

- Grupa wiekowa: 1-3
- Czas montażu: 1 godzina
- Długość (mm): 450 mm
- Szerokość (mm): 290 mm

Opis techniczny

Materiały:

Siedzisko: rdzeń aluminiowy, siedzisko oraz koszyk z tworzywa sztucznego,

Łańcuch: łańcuch ocynkowany w oplocie z tworzywa sztucznego



Specyfikacja techniczna

Nazwa: Siedzisko - opona z łańcuchem w oplocie z tworzywa sztucznego

Kolor: Zielony

Materiał: Stal, aluminium, tworzywo sztuczne

Informacje Techniczne

- Grupa wiekowa: 3-5,5-12
- Czas montażu: 1 godzina
- Długość (mm): 740 mm
- Szerokość (mm): 740 mm
- Wysokość (mm): 1870mm

Opis techniczny

Materiały:

Siedzisko: impregnowana opona wolna od szkodliwych substancji (wielopierścieniowe węglowodory aromatyczne)

Łańcuch: łańcuch ocynkowany w oplocie z tworzywa sztucznego



Specyfikacja techniczna

Nazwa: Siedzisko podwójne dla dziecka oraz opiekuna wykonane z tworzywa sztucznego

Kolor: Czarny

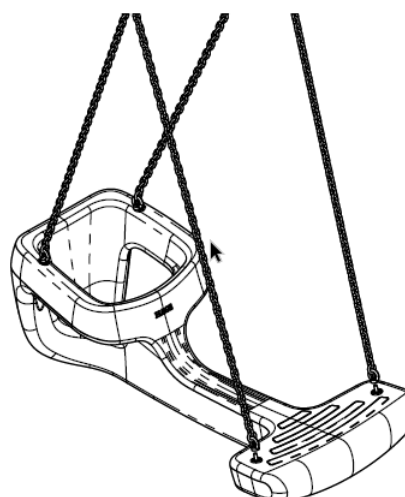
Materiał: Stal, aluminium, tworzywo sztuczne

Przedział wiekowy: 1-2



Informacje Techniczne

- Czas montażu: 1 godzina
- Długość (mm): 1100 mm
- Szerokość (mm): 560 mm
- Wysokość (mm): 350 mm

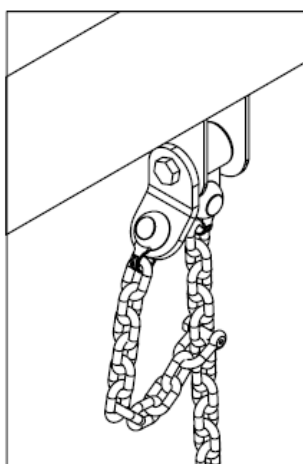


Opis techniczny

Materiały:

Siedzisko: tworzywo sztuczne odlewane rotacyjnie

Łańcuch: wykonany ze stali ocynkowanej w oplocie z tworzywa sztucznego



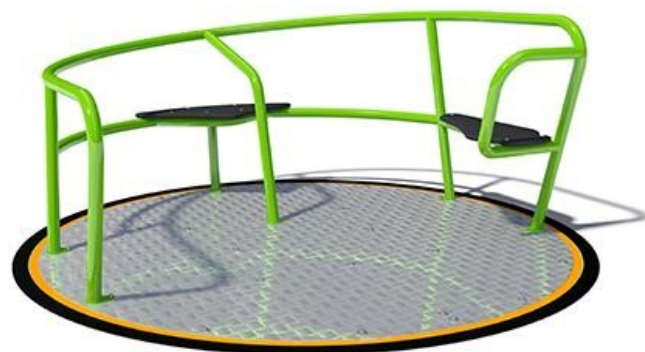
Specyfikacja techniczna

Nazwa: Karuzela integracyjna

Kolor: zielony

Materiał: Stal, tworzywo sztuczne, stal nierdzewna

Przedział wiekowy: 5-12, 3-5



Informacje Techniczne

- Czas montażu: 12 godzin
- Długość (mm): 2050 mm
- Szerokość (mm): 2050 mm
- Wysokość (mm): 800 mm
- Wysokość swobodnego upadku (mm): 1000 mm
- Szerokość strefy bezpieczeństwa: 6000 mm
- Długość strefy bezpieczeństwa: 6000 mm
- Sposób montażu: Zalewana betonem



Opis techniczny

Materiały:

Montowana równo z powierzchnią

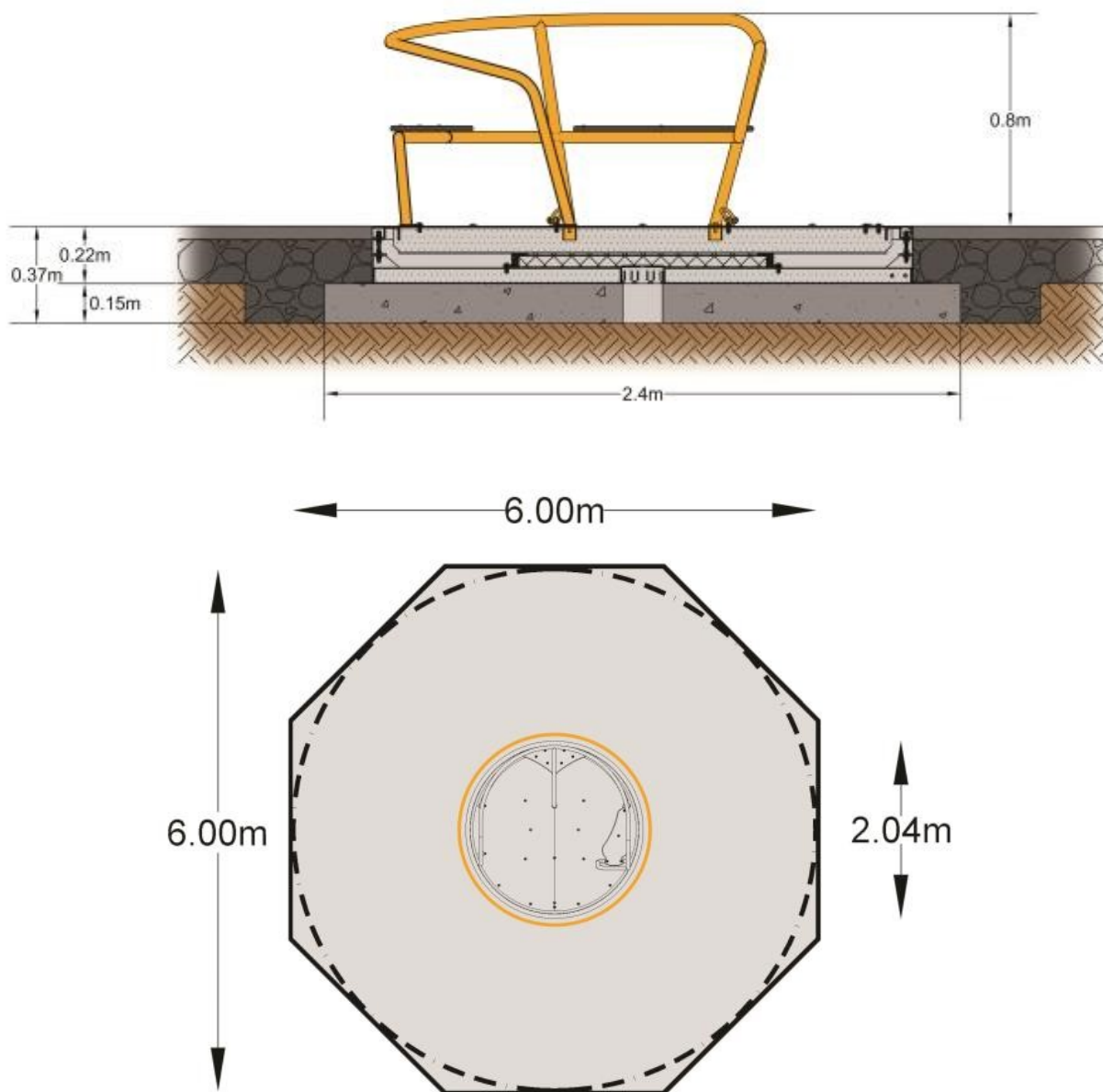
Średnica: 206 cm

Podłoga: aluminium o antypoślizgowej strukturze osadzona na ramie stalowej z profili kwadratowych i profili L

Poręcze: rury ze stali lakierowanej proszkowo o średnicy 42,4x3mm

Siedziska: wykonane z płyt gumowych

Mechanizm: łożysko kulkowe



Specyfikacja techniczna

Nazwa: Zestaw trzech paneli zabawowych: panel „3 w rzędzie”, panel „Kółko - krzyżyk”, panel „Zabawa z matematyką”

Kolor dominujący: Zielony

Materiał: HDPE, stal nierdzewna

Informacje Techniczne—panele

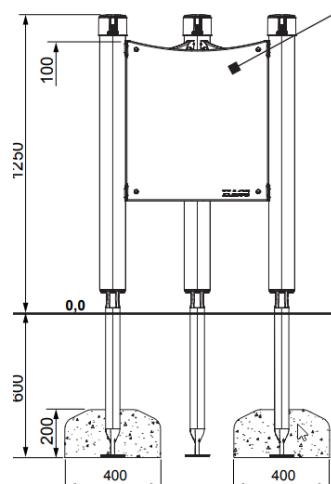
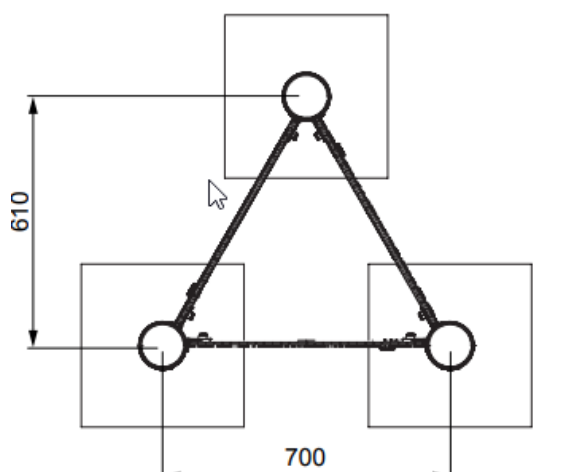
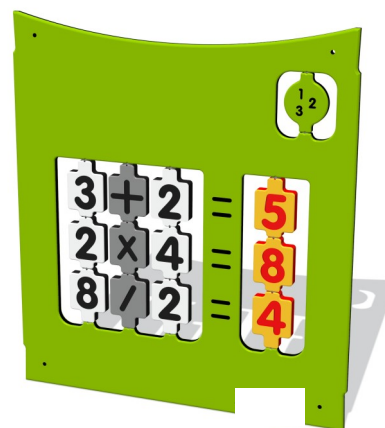
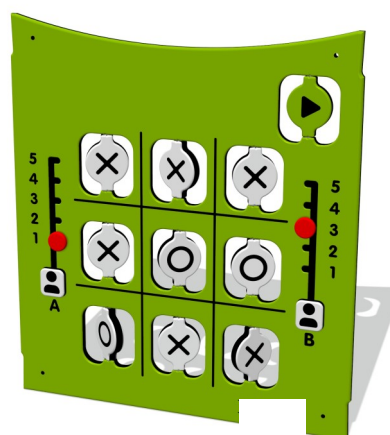
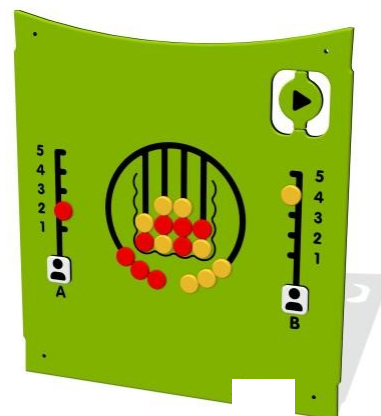
- Czas montażu: 4 godziny
- Długość (mm): 597 mm
- Grubość (mm): 15 mm
- Wysokość (mm): 669 mm
- Montaż: do słupków drewnianych

Opis techniczny

Materiały:

Panel: płyta HDPE o grubości 15mm

Słupki: drewno sosnowe skandynawskie klejone o średnicy $\varnothing 108\text{mm}$, pokryte 3 warstwami środka zabezpieczającego, klasa po-krycia P5 zgodnie z normą EN-351, w słupach wykonane 4 frezy odprężające na całej długości, kotwy stalowe



Specyfikacja techniczna

Nazwa: Obrotowe urządzenie Piruet

Kolor: Czerwony

Materiał: stal

Materiały dodatkowe: guma, tworzywo sztuczne

Przedział wiekowy: 3-5,5-12



Informacje Techniczne

- Czas montażu: 2 godziny
- Długość (mm): 370 mm
- Szerokość (mm): 370 mm
- Wysokość (mm): 1500 mm
- Wysokość swobodnego upadku (mm): 600 mm
- Szerokość strefy bezpieczeństwa: 3600 mm
- Długość strefy bezpieczeństwa: 3600 mm
- Sposób montażu: zakopywane w podłożu

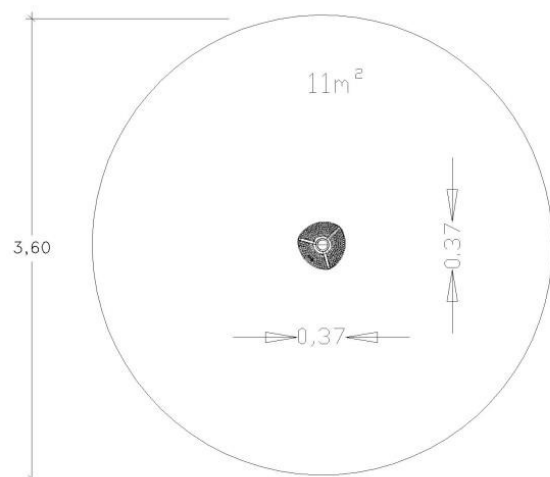
Opis techniczny

Materiały:

Słupek: stal ocynkowana, malowana proszkowo, 2 łożyska

Platforma: nakładka z miękkiej mikro komórkowej pianki

Uchwyt: tworzywo sztuczne



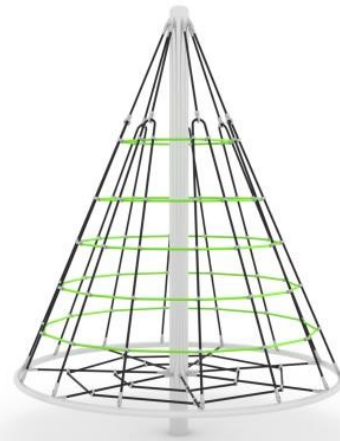
Specyfikacja techniczna

Nazwa: Urządzenie linowe w kształcie stożka, obracające się wokół własnej osi, wyposażone w specjalne łożysko ograniczające prędkość obrotu

Kolor: Zielony

Materiał: stal, stal nierdzewna, plecione liny nylonowe

Grupa wiekowa: 3-5



Informacje Techniczne

- Czas montażu: 24 godziny
- Długość (mm): 2401 mm
- Szerokość (mm): 2401 mm
- Wysokość (mm): 3000 mm
- Wysokość swobodnego upadku (mm): 2070 mm
- Szerokość strefy bezpieczeństwa: 6400 mm
- Długość strefy bezpieczeństwa: 6400 mm
- Sposób montażu: zalewane betonem

Opis techniczny

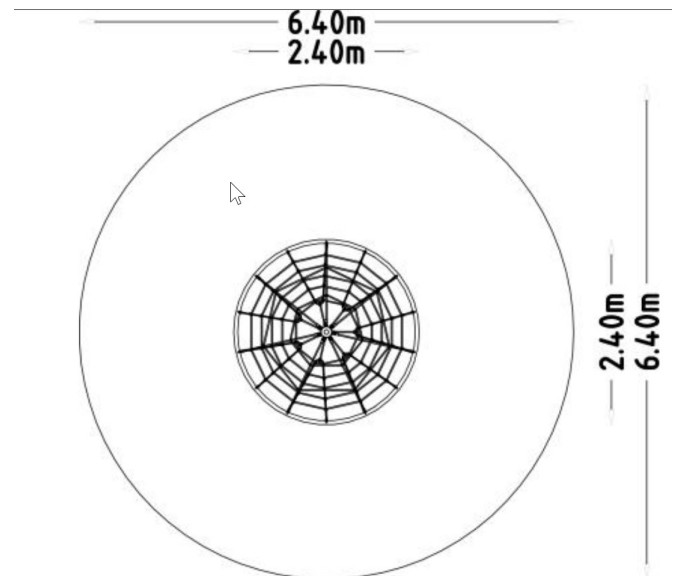
Materiały:

Słup nośny: stal nierdzewna

Obręcz dolna: stal nierdzewna

Liny: grubość 16mm, wykonana z plecionej liny nylonowej

Łączniki: aluminium



Nazwa: Zestaw zabawowy Pociąg**Kolor:** Zielony**Materiał:** Drewno, Stal, Aluminium**Materiały dodatkowe:** HPL**Przedział wiekowy:** 3-5**Informacje Techniczne**

- Czas montażu: 45 godzin
- Długość (mm): 6000 mm
- Szerokość (mm): 700 mm
- Wysokość (mm): 1700 mm
- Wysokość swobodnego upadku (mm): 1000 mm
- Szerokość strefy bezpieczeństwa: 9050 mm
- Długość strefy bezpieczeństwa: 3750 mm
- Sposób montażu: zakopywane w podłożu

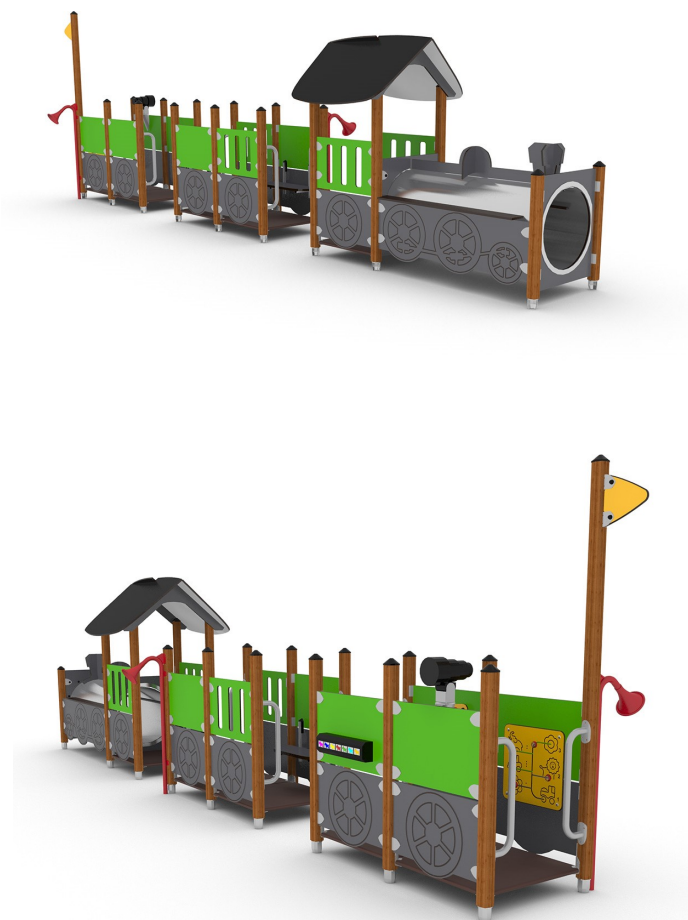
Opis techniczny**Materiały:**

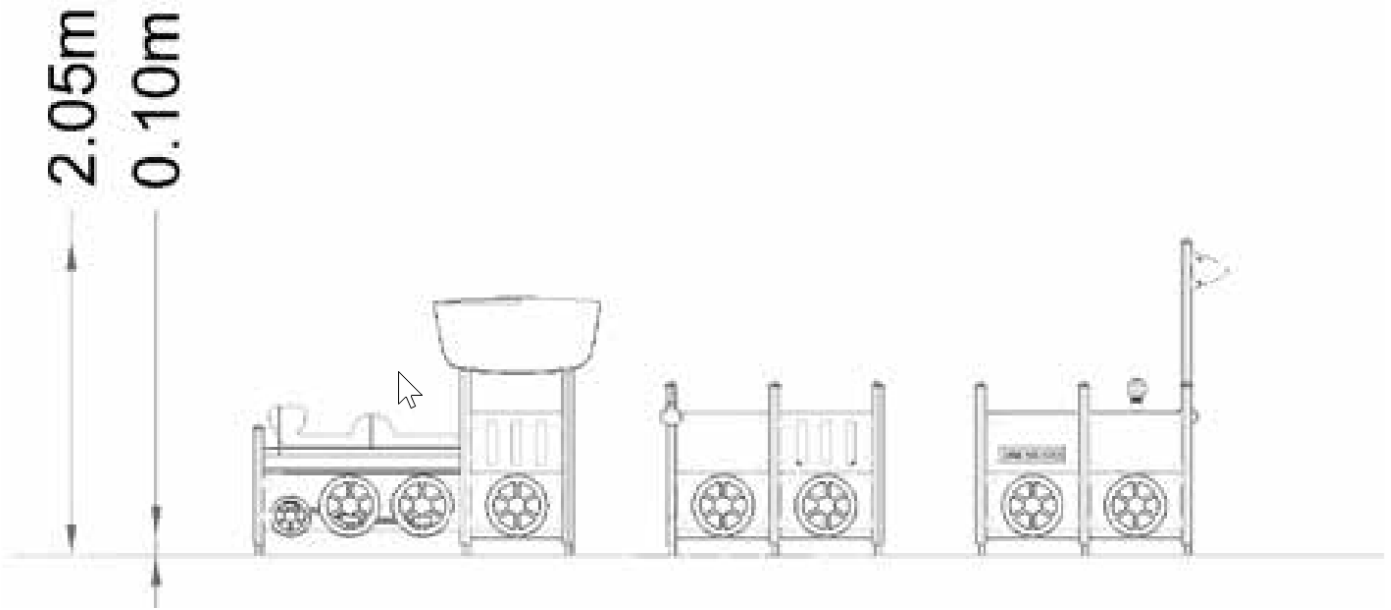
Słupy konstrukcyjne: drewno sosnowe skandynawskie klejone o średnicy $\varnothing 108\text{mm}$, pokryte 3 warstwami środka zabezpieczającego, klasa pokrycia P5 zgodnie z normą EN-351, w słupach wykonane 4 frezy odprężające na całej długości, kotwy stalowe

Panele boczne: wykonane z płyt HPL o grubości 12 mm, dolne panele zawierają wyfrezowane kształty kół kolejowych

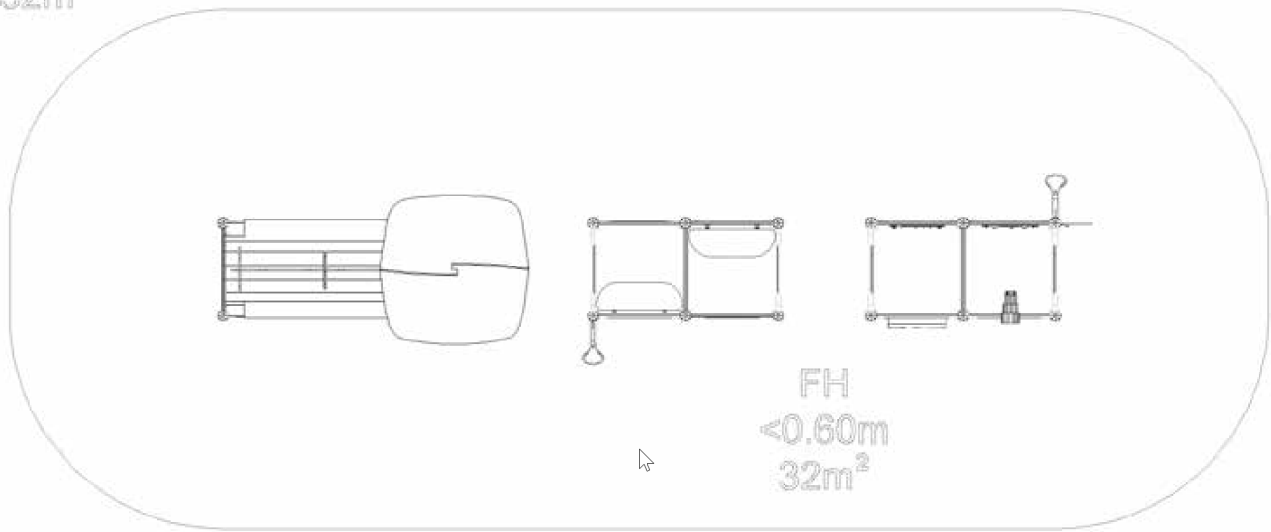
Podłogi: wykonane z HPL o grubości 15mm ze strukturą antypoślizgową

Daszek: wykonany z HPL o grubości 10mm





32m²



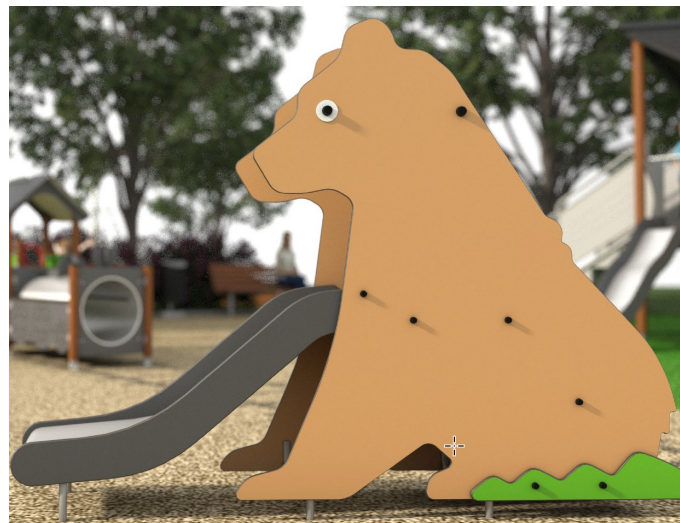
Specyfikacja techniczna

Nazwa: Zjeżdżalnia dla małych dzieci w kształcie niedźwiedzia

Kolor: brązowy

Materiał: HPL, tworzywo sztuczne

Materiały dodatkowe: stal, stal nierdzewna



Informacje Techniczne

- Przedział wiekowy: 1-3
- Czas montażu: 2 godziny
- Długość(mm): 2180 mm
- Szerokość(mm): 540 mm
- Wysokość(mm): 1600 mm
- Wysokość swobodnego upadku (mm): 600 mm
- Szerokość strefy bezpieczeństwa: 3500 mm
- Długość strefy bezpieczeństwa 4700 mm
- Sposób montażu: Zakopywane w gruncie

Opis techniczny

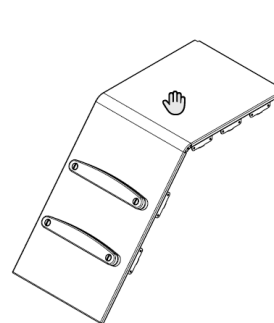
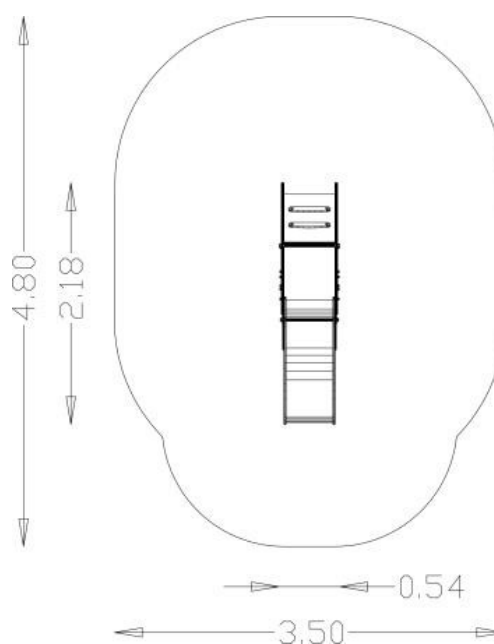
Najwyższy punkt zjeżdżalni - 59 cm

Panele boczne wykonane z laminatu wysokociśnieniowego HPL 12mm.

Ślizg z perforowanej stali nierdzewnej, wytłumienie hałasu za pomocą płyty MDF hartowanej olejem masonitowym. Panele boczne ślizgu z HPL o grubości 16mm

Wejście na zjeżdżalnię w postaci ścianki wspinaczkowej ze strukturą anti-poślizgową z dwoma poręczami umieszczonymi stopniami z tworzywa sztucznego

Podest startowy ze strukturą anti-poślizgową.



Specyfikacja techniczna

Nazwa: Huśtawka wagowa integracyjna

Kolor: Żółty Spectrum

Materiał: Stal lakierowana proszkowo

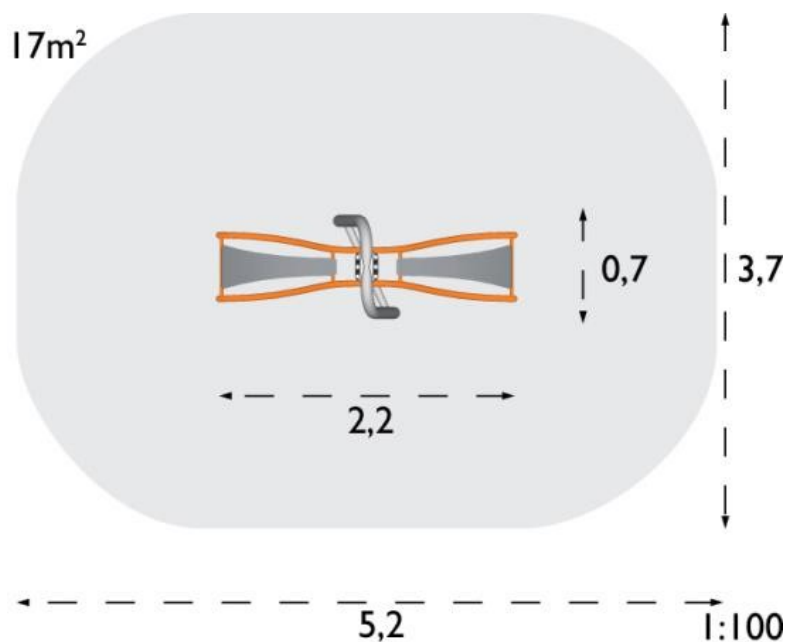
Materiały dodatkowe: tworzywo sztuczne

Przedział wiekowy: 5-12



Informacje Techniczne

- Czas montażu: 6 godzin
- Długość(mm): 2200 mm
- Szerokość(mm): 700 mm
- Wysokość(mm): 800 mm
- Wysokość swobodnego upadku (mm): 1100 mm
- Szerokość strefy bezpieczeństwa: 3700 mm
- Długość strefy bezpieczeństwa 5200 mm
- Sposób montażu: zalewane betonem



Opis techniczny

Huštawka wagowa wykonana jest z podwójnej belki 42x4mm zaprojektowanej jako dwa skrzydła z dwoma siedzeniami z tworzywa sztucznego na ich końcach. Stopy są podpierane poprzeczkami 26,9x3,2 mm. Ręce są podpierane belką skrzydłową po bokach. Belka ta jest połączona z ramą nośną 88,9 x 5 mm. Gumowe tłumienie łożyska. Elementy stalowe cynkowane 70-120um i malowane proszkowo.

Specyfikacja techniczna

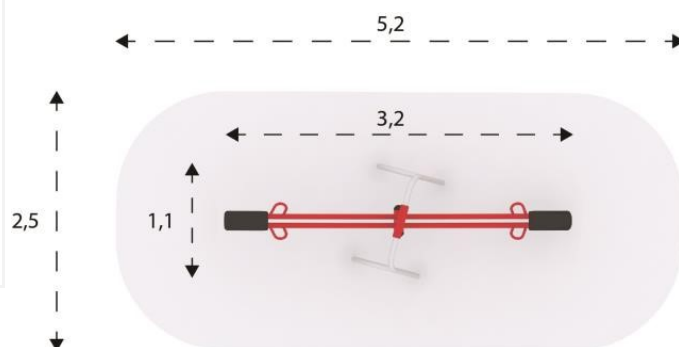
Nazwa: Huśtawka „Ważka”

Materiał: stal, tworzywo sztuczne



Informacje Techniczne

- Przedział wiekowy: 5-12
- Czas montażu: 1 godzina
- Długość(mm): 3100 mm
- Szerokość(mm): 1100 mm
- Wysokość(mm): 850 mm
- Wysokość swobodnego upadku (mm): 1100 mm
- Szerokość strefy bezpieczeństwa: 2500 mm
- Długość strefy bezpieczeństwa 5200 mm
- Sposób montażu: Zakopywane w gruncie

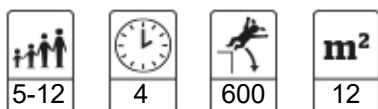


12m²

Opis techniczny

Wykonane z giętych ocynkowanych rur stalowych, malowanych proszkowo, siedziska z wyprofilowanego tworzywa sztucznego, rama stalowa ocynkowana i malowana proszkowo

Surfer

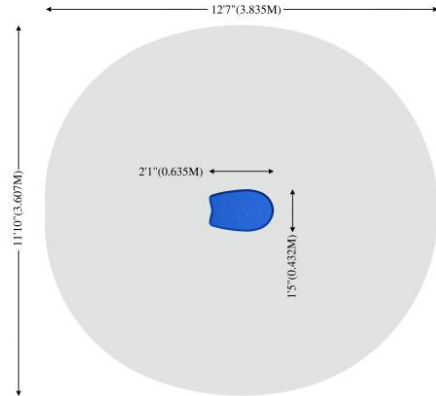
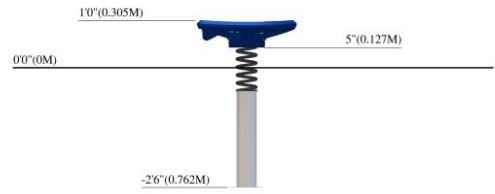


★ 3800 x 3600

Specyfikacja urządzenia

- **Przedział wiekowy:** 5-12
- **Czas montażu:** 4 Godziny
- **Długość (mm):** 635 mm
- **Szerokość (mm):** 432 mm
- **Wysokość (mm):** 305 mm
- **Waga netto:** 30.00 kg
- **Volume (m3):** 0,32 m³
- **Długość Strefy Bezpieczeństwa (mm):** 3800 mm
- **Szerokość Strefy Bezpieczeństwa (mm):** 3600 mm
- **Wysokość upadku (mm):** 600 mm
- **Powierzchnia bezpieczeństwa:** 12 m²





An all-time favourite, springers provide younger children with imaginative play opportunities and contribute positively to their physical development. Discover our animal shaped individual or multi-user designs and add the finishing touch to your playground.

Specyfikacja techniczna

Nazwa: Stół do zabawy z piaskiem w kształcie płatka kwiatu z sitkiem do przesypywania piasku

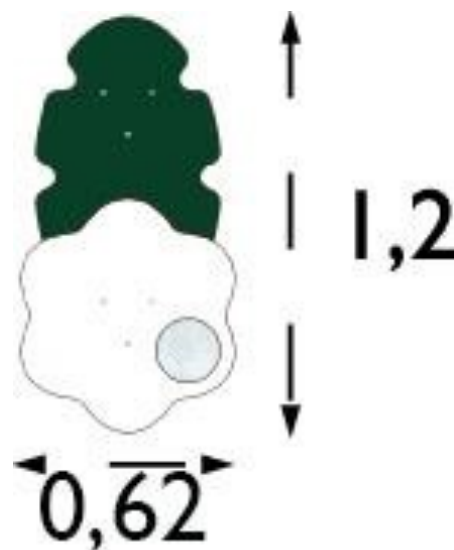
Materiał: stal, HPL, stal nierdzewna

Kolor: biały, zielony



Informacje Techniczne

- Przedział wiekowy: 1-3,3-5
- Czas montażu: 2 godziny
- Długość(mm): 620 mm
- Szerokość(mm): 1200 mm
- Wysokość(mm): 590 mm
- Sposób montażu: Zakopywane w podłożu

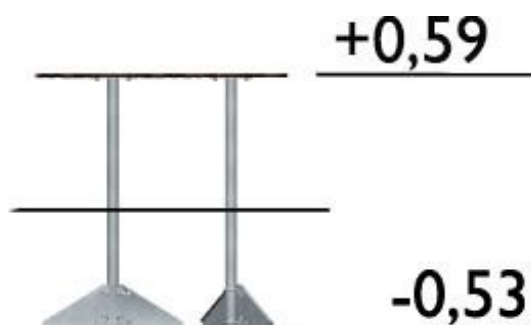


Opis techniczny

Podstawa wykonana ze słupów ze stali ocynkowanej o średnicy $\varnothing 50,8 \times 3,0$.

Stół wykonany z dwóch elementów HPL o grubości 15mm.

W stole umieszczone sitko do przesypywania piasku, wykonane ze stali nierdzewnej



Gra percepcyjna

Urządzenie jest przeznaczonym dla użytkowników z wszystkich grup wiekowych, a także osób z niepełnosprawnościami. Zasada działania jest prosta, a efekt wizualny bardzo ciekawy. Urządzenie składa się z dwóch dysków: zamalowanego obrotowego dysku z naniesionym wzorem, który pokrywa się ze wzorem naniesionym na stały dysk zamontowany w głębi, na tylnej ścianie urządzenia. W trakcie obracania ruchomym dyskiem możemy zaobserwować, jak początkowo pokrywające się, namalowane linie stopniowo robią się coraz grubsze i szersze, aby potem stopniowo zmniejszyć swoją powierzchnię. Wzory w trakcie obracanie dyskiem nakładają się na siebie i oddalają, co daje bardzo ciekawy wizualny efekt. Białe i czarne pola współgrają ze sobą, tworzą zmieniające się jak w kalejdoskopie wzory.



Urządzenie odpowiednie dla osób powyżej 4. roku życia.

Brak wymagań co do nawierzchni

Urządzenie jest zgodne z normą EN 1176 – nie wymaga atestu.

Atest

Urządzenie przetestowane przez TÜV SÜD – nie wymaga atestu.

Przeznaczenie

Do instalacji na zewnątrz i wewnątrz pomieszczeń.

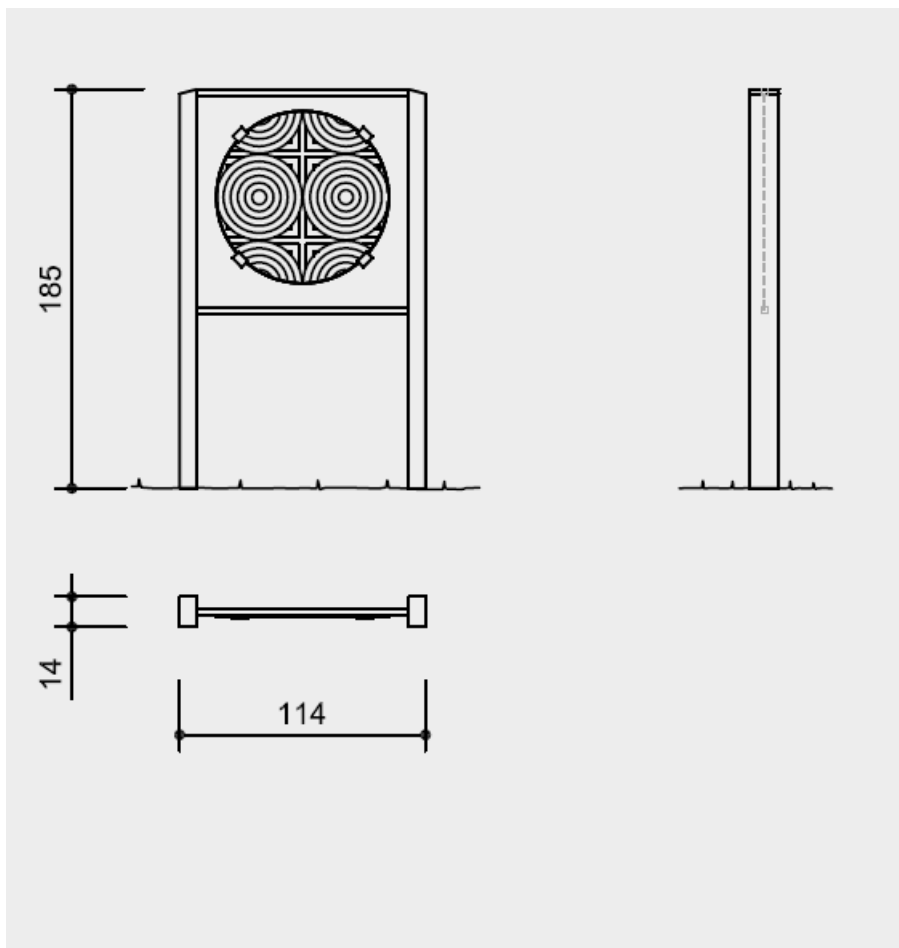
Nawierzchnia

Brak wymagań co do nawierzchni bezpiecznej – może być instalowane na betonowych podłożach.

Wandalizm

Podatne w niemonitorowanych lokalizacjach

Urządzenie atestowane przez TÜV SÜD i zgodne z normą EN 1176 – nie wymaga certyfikatu.



Informacje techniczne

- Konstrukcja urządzenia wykonana z drewna dębowego

- Przezroczyste ścianki wykonane z odpornego na uderzenia, odpornego na promieniowanie UV szkła akrylowego. Zewnętrzny, obrotowy dysk zamocowany na czterech odpornych na rdzewienie uchwytach.

Urządzenie zabezpieczone przed kondensacją na wewnętrznej ścianie.

Wymiary

Wysokość – 185 cm
 Szerokość - 114 cm
 Głębokość – 14 cm
 Wymiar tafli z dyskiem – 100 x 100 cm
 Średnica dysku – 86 cm
 Waga urządzenia - 95 kg

Do poprawnej i bezpiecznej eksploatacji urządzenie wymaga powierzchni o wymiarach 2x3 m

Fundamentowanie

2 fundamenty o wymiarach minimum 40x50x40 cm
 Głębokość wykopu 60 cm.

Na specjalne zamówienie dostępna jest tablica informacyjna wyjaśniająca zasadę działania dysku.

Rzeczywiste wymiary urządzenia mogą się nieznacznie różnić od podanych w niniejszej karcie katalogowej. Producent zastrzega sobie prawo do wprowadzania zmian w rozwiązaniach technicznych.

Urządzenie atestowane przez TÜV SÜD i zgodne z normą EN 1176 – nie wymaga certyfikatu.

Dendrofon : jest zewnętrznym instrumentem muzycznym, który pozwala nie tylko usłyszeć muzykę, ale też odczuwać ją. Po uderzeniu pałeczką tuba zaczyna wibrować i wydawać z siebie miły dźwięk. Dotykając wibrującej tuby możemy przenieść na swoje ciało jej drgania i przez skórę odczuć jej dźwięk.

Urządzenie występuje w dwóch wersjach: z czterema lub ośmioma tubami.

Urządzenie Tubular Dendrophone stanowi piękny element wyposażenia przestrzeni publicznych takich jak place miejskie, place zabaw, parki, instytucje edukacyjne, szkoły muzyczne itd.



Wymiary

H – 1950 mm

W (10.53100) – 1150/1000 mm

W (10.53102) – 2050/190 mm

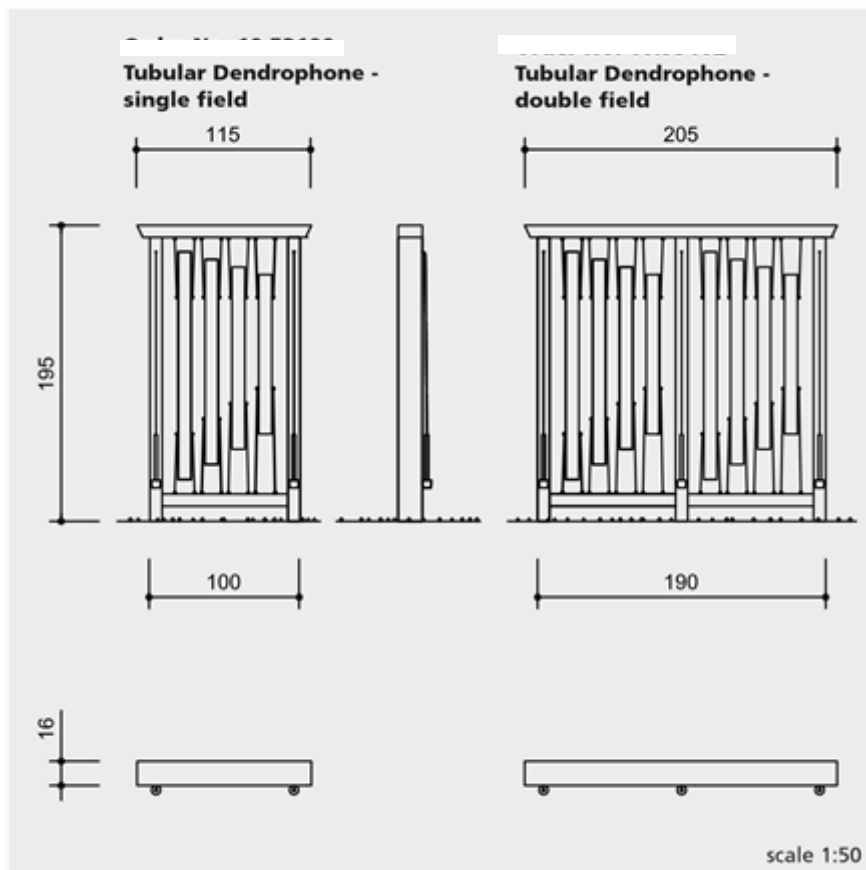
D -160 mm

Waga (10.53100) – 85 kg

Waga (10.53102) – 160 kg

Dźwięk	Delikatny
Odporność na wandalizm	Może być podatny
Nadzór	Nie konieczny
Tablica informacyjna	Nie konieczna
Instalacja	Na zewnątrz I wewnątrz
Certyfikat EN 1176	Nie wymagany

Urządzenie atestowane przez TÜV SÜD i zgodne z normą EN 1176.



Informacje techniczne

Rama wykonana z drewna dębowego.

Binarne rury dźwiękowe z toczonego drewna wiśni.

Tuby zamocowane do dębowej ramy za pomocą specjalnych linek z systemem tłumienia drgań. Zawiesia ze stali kwasoodpornej i mosiądzu.

Wersja pojedyncza wyposażona jest w dwie, a podwójna w trzy pałeczki do grania.

Pałeczki mają gumowe, delikatne łebki i są przymocowane do ramy przy pomocy linek ze stali kwasoodpornej.

Urządzenie atestowane przez TÜV SÜD i zgodne z normą EN 1176.

WYCIĄG GÓRNY



Urządzenia do ćwiczeń – siłownie zewnętrzne, to bezobsługowe urządzenia odporne na warunki atmosferyczne.

- **Kolor:** RAL 7032 popiel / żółty
- **Instrukcje:** instrukcje użytkowania urządzeń na pylonach trwale naniesione sitodrukiem
- **Sprzęt do użytku publicznego:**

Klasa użytkowania: S

Klasa dokładności: A

- **Opis techniczny zestawu:**

Przedmiotowy zestaw zbudowany jest z elementów stalowych, ze stali St3 (R35) z następujących materiałów:

- rama nośna rury stalowe: śr. 90 x 3,6 mm
- wsporniki ruchome rury stalowe: śr. 40 – 63 x 3,6 mm
- pokrywa zabezpieczająca elementy mocujące z aluminium
- nakładka żeliwna
- siedziska i oparcia ze stali
- uchwyty i rączki z polichlorku winylu
- łożyska typu zamkniętego, I
- stopy fundamentowe 600x600mm, H=600mm
- połączenie słupków nośnych ramy nośnej w fundamencie wykonane jest śrubowe jako sztywne

- **Zastosowano następujące materiały:**

- stal: St/R35
- beton: B30/B25

Wszystkie elementy stalowe ocynkowane ogniowo i malowane podwójnie proszkowo farbami poliestrowymi.

- **Wyrób spełnia wymagania bezpieczeństwa zawarte w:**

- Produkt posiada certyfikat zgodności z normą: PN-EN 1176-1:2009, PN-EN 1176-7:2009, PN-EN 957-1:2006, PN-EN 957-4:2006, PN-EN 957-9:2005, PN-EN 16630:2015, wydany przez jednostkę akredytowaną przez PCA – Polskie Centrum Akredytacji
- Certyfikat uprawniający do oznaczania wyrobu znakiem bezpieczeństwa B

ROWER I JEZDZIEC



Urządzenia do ćwiczeń – siłownie zewnętrzne, to bezobsługowe urządzenia odporne na warunki atmosferyczne.

- **Kolor:** RAL 7032 popiel / RAL 6006 ciemny zielony
- **Instrukcje:** instrukcje użytkowania urządzeń na pylonach trwale naniesione sitodrukiem
- **Sprzęt do użytku publicznego:**

Klasa użytkowania: S

Klasa dokładności: A

- **Opis techniczny zestawu:**

Przedmiotowy zestaw zbudowany jest z elementów stalowych, ze stali St3 (R35) z następujących materiałów:

- rama nośna rury stalowe: śr. 90 x 3,6 mm
- wsporniki ruchowe rury stalowe: śr. 40 – 63 x 3,6 mm
- pokrywa zabezpieczająca elementy mocujące z aluminium
- nakładka żeliwna
- siedziska i oparcia ze stali
- uchwyty i rączki z polichlorku winylu
- łożyska typu zamkniętego, I
- stopy fundamentowe 600x600mm, H=600mm
- połączenie słupków nośnych ramy nośnej w fundamencie wykonane jest śrubowe jako sztywne

- **Zastosowano następujące materiały:**

- stal: St/R35
- beton: B30/B25

Wszystkie elementy stalowe ocynkowane ogniowo i malowane podwójnie proszkowo farbami poliestrowymi.

- **Wyrób spełnia wymagania bezpieczeństwa zawarte w:**

- PN-EN 1176-1:2009, PN-EN 1176-7:2009, PN-EN 957-1:2006, PN-EN 957-4:2006, PN-EN 957-9:2003, PN-EN 16630:2015
- Certyfikat uprawniający do oznaczania wyrobu znakiem bezpieczeństwa B

TAI CHI małe koła I TAI CHI duże koło



Urządzenia do ćwiczeń – siłownie zewnętrzne, to bezobsługowe urządzenia odporne na warunki atmosferyczne.

- **Kolor:** RAL 7032 popiel / RAL 6006 ciemny zielony
- **Instrukcje:** instrukcje użytkowania w formie metalowej tabliczki znamionowej
- **Sprzęt do użytku publicznego:**

Klasa użytkowania: S

Klasa dokładności: A

- **Opis techniczny zestawu:**

Przedmiotowy zestaw zbudowany jest z elementów stalowych, ze stali St3 (R35) z następujących materiałów:

- rama nośna rury stalowe: śr. 140 x 3,6 mm
- wsporniki ruchome rury stalowe: śr. 40 – 63 x 3,6 mm
- pokrywa zabezpieczająca elementy mocujące z aluminium
- uchwyty i rączki z polichlorku winylu
- łożyska typu zamkniętego, ...
- stopy fundamentowe 600 x 600mm, H=600mm
- połączenie słupków nośnych ramy nośnej w fundamencie wykonane jest śrubowe jako sztywne

- **Zastosowano następujące materiały:**

- stal: St/R35
- beton: B30/B25

Wszystkie elementy stalowe ocynkowane ogniowo i malowane podwójnie proszkowo farbami poliestrowymi.

- **Wyrób spełnia wymagania bezpieczeństwa zawarte w:**

- PN-EN 1176-1:2009, PN-EN 1176-7:2009, PN-EN 957-1:2006, PN-EN 957-4:2006, PN-EN 16630:2015
- Certyfikat uprawniający do oznaczania wyrobu znakiem bezpieczeństwa B

WYCIĄG dla niepełnosprawnych



Urządzenia do ćwiczeń – siłownie zewnętrzne, to bezobsługowe urządzenia odporne na warunki atmosferyczne.

- **Kolor:** RAL 7032 popiel / RAL 6006 ciemny zielony
- **Instrukcje:** instrukcje użytkowania urządzeń na pylonach trwale naniesione sitodrukiem
- **Sprzęt do użytku publicznego:**

Klasa użytkowania: S

Klasa dokładności: A

- **Opis techniczny zestawu:**

Przedmiotowy zestaw zbudowany jest z elementów stalowych, ze stali St3 (R35) z następujących materiałów:

- rama nośna rury stalowe: śr. 90 x 3,6 mm
- wsporniki ruchome rury stalowe: śr. 40 – 63 x 3,6 mm
- pokrywa zabezpieczająca elementy mocujące z aluminium
- nakładka żeliwna
- siedziska i oparcia ze stali
- uchwyty i rączki z polichloru winylu
- łożyska typu zamkniętego, I
- stopy fundamentowe 600x600mm, H=600mm
- połączenie słupków nośnych ramy nośnej w fundamencie wykonane jest śrubowe jako sztywne

- **Zastosowano następujące materiały:**

- stal: St/R35
- beton: B30/B25

Wszystkie elementy stalowe ocynkowane ogniowo i malowane podwójnie proszkowo farbami poliestrowymi.

- **Wyrób spełnia wymagania bezpieczeństwa zawarte w:**

PN-EN 1176-1:2009, PN-EN 1176-7:2009, PN-EN 957-1:2006, PN-EN 16630:2015

SILACZ



Urządzenia do ćwiczeń – siłownie zewnętrzne, to bezobsługowe urządzenia odporne na warunki atmosferyczne.

- **Kolor:** RAL 7032 popiel / RAL 6006 zielony
- **Instrukcje:** instrukcje użytkowania urządzeń na pylonach trwale naniesione sitodrukiem
- **Sprzęt do użytku publicznego:**

Klasa użytkowania: S

Klasa dokładności: A

- **Opis techniczny zestawu:**

Przedmiotowy zestaw zbudowany jest z elementów stalowych, ze stali St3 (R35) z następujących materiałów:

- rama nośna rury stalowe: śr. 90 x 3,6 mm
- wsporniki ruchome rury stalowe: śr. 40 – 63 x 3,6 mm
- pokrywa zabezpieczająca elementy mocujące z aluminium
- nakładka żeliwna
- uchwyty i rączki z polichloru winylu
- łożyska typu zamkniętego,
- stopy fundamentowe 600x600mm, H=600mm
- połączenie słupków nośnych ramy nośnej w fundamencie wykonane jest śrubowe jako sztywne

- **Zastosowano następujące materiały:**

- stal: St/R35
- beton: B30/B25

Wszystkie elementy stalowe ocynkowane ogniowo i malowane podwójnie proszkowo farbami poliestrowymi.

- **Wyrób spełnia wymagania bezpieczeństwa zawarte w:**

PN-EN 16630:2015, PN-EN 1176-1:2009, PN-EN 1176-7:2009, PN-EN 957-1:2006

ROWER



Urządzenia sprawnościowe dla dzieci

- **Kolor:** żółty / zielony
- **Opis techniczny zestawu:**

Materiał

- rama nośna, słup konstrukcyjny – rura stalowa 114,3 x 3,6 mm
- wsporniki ruchowe – rury stalowe 88,9 – 33,7 x 3,6 mm
- pokrywa zabezpieczająca elementy mocujące z aluminium
- siedziska i oparcia – płyta HDPE
- podstopnice – tworzywo sztuczne odporne na warunki atmosferyczne, promieniowanie UV
- uchwyty i rączki z polichlorku winylu
- łożyska bezobsługowe typu zamkniętego
- śruby, nakrętki, podkładki – stal nierdzewna
- sposób mocowania – rama nośna przykręcana za pomocą śrub do kotwy stalowej zabetonowanej w stopie betonowej
- **Zabezpieczenie antykorozyjne:**
 - wszystkie elementy stalowe ocynkowane ogniowo i malowane podwójnie proszkowo farbami poliestrowymi.
- **Wyrób spełnia wymagania bezpieczeństwa zawarte w:**
 - PN-EN 1176-1:2009

WYCIĄG GÓRNY



Urządzenia sprawnościowe dla dzieci

- **Kolor:** żółty / zielony
- **Opis techniczny zestawu:**

Materiał

- rama nośna, słup konstrukcyjny – rura stalowa 114,3 x 3,6 mm
- wsporniki ruchowe – rury stalowe 88,9 – 33,7 x 3,6 mm
- pokrywa zabezpieczająca elementy mocujące z aluminium
- siedziska i oparcia – płyta HDPE
- podstopnice – tworzywo sztuczne odporne na warunki atmosferyczne, promieniowanie UV
- uchwyty i rączki z polichlorku winylu
- łożyska bezobsługowe typu zamkniętego
- śruby, nakrętki, podkładki – stal nierdzewna
- sposób mocowania – rama nośna przykręcana za pomocą śrub do kotwy stalowej zabetonowanej w stopie betonowej
- **Zabezpieczenie antykorozyjne:**
 - wszystkie elementy stalowe ocynkowane ogniowo i malowane podwójnie proszkowo farbami poliestrowymi.
- **Wyrób spełnia wymagania bezpieczeństwa zawarte w:**
 - PN-EN 1176-1:2009

TAI CHI DUŻE KOŁA



Urządzenia sprawnościowe dla dzieci

- **Kolor:** żółty / zielony
- **Opis techniczny zestawu:**

Materiał

- rama nośna, słup konstrukcyjny – rura stalowa 114,3 x 3,6 mm
- wsporniki ruchowe – rury stalowe 88,9 – 33,7 x 3,6 mm
- pokrywa zabezpieczająca elementy mocujące z aluminium
- siedziska i oparcia – płyta HDPE
- podstopnice – tworzywo sztuczne odporne na warunki atmosferyczne, promieniowanie UV
- uchwyty i rączki z polichlorku winylu
- łożyska bezobsługowe typu zamkniętego
- śruby, nakrętki, podkładki – stal nierdzewna
- sposób mocowania – rama nośna przykręcana za pomocą śrub do kotwy stalowej zabetonowanej w stopie betonowej
- **Zabezpieczenie antykorozyjne:**
 - wszystkie elementy stalowe ocynkowane ogniowo i malowane podwójnie proszkowo farbami poliestrowymi.
- **Wyrób spełnia wymagania bezpieczeństwa zawarte w:**
 - PN-EN 1176-1:2009

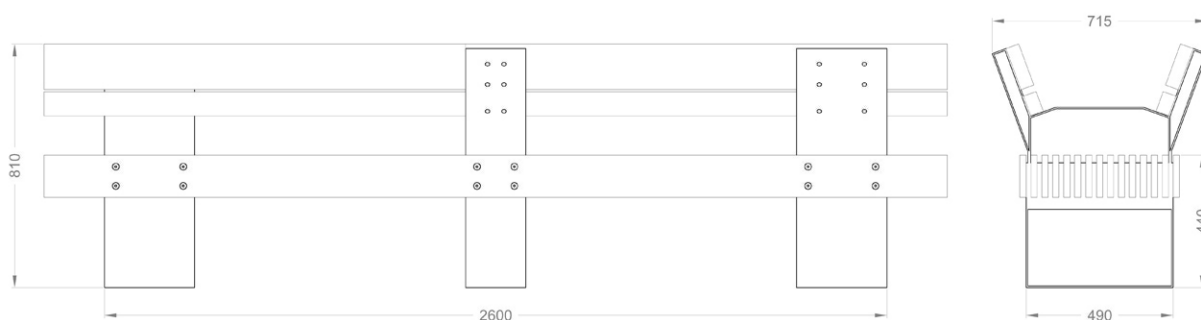
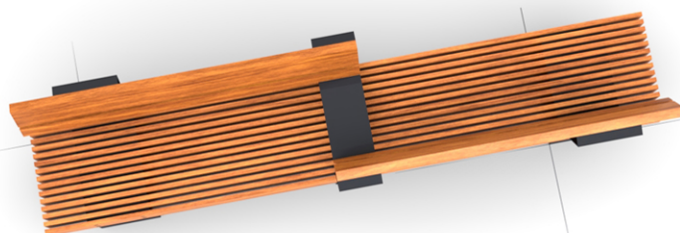


DANE TECHNICZNE

WYMIARY	długość 3000 mm, wysokość 810 mm, szerokość 620 mm
CHARAKTERYSTYKA KONSTRUKCJI	Konstrukcja z grubej stalowej blachy, malowanej na standardowe kolory (RAL 9006 i 7016). Deski na siedzisku i oparciu wykonane z drewna impregnowanego, mocowane do konstrukcji za pomocą wkrętów.
KOTWIENIE	Montaż do fundamentu betonowego C25/30 o wymiarach min. 200 x 350 x 490 mm za pomocą kotew chemicznych.*
WARIANTY	<u>Konstrukcja</u> : stal czarna zabezpieczona antykorozyjnie i malowana na standardowe kolory RAL (RAL 9006 i 7016)**. <u>Drewno</u> : modrzew lub świerk impregnowany powierzchniowo w kolorach z palety 4MA lub drewno egzotyczne olejowane (kolor naturalny).

* Wszystkie elementy mebli ulicznych muszą być prawidłowo zakotwiczone według dokumentacji producenta, w przeciwnym razie za skutni niewłaściwego użytkownika (np. wywrócenie elementu) producenta nie odpowiada

** Kolory przedstawione na wizualizacji są kolorami przykładowymi, pod specjalne zamówienia produkty malowane są naabrany kolor z palety RAL



DANE TECHNICZNE

WYMIARY	długość 3000 mm, wysokość 810 mm, szerokość 715 mm
CHARAKTERYSTYKA KONSTRUKCJI	Konstrukcja i podłokietnik z grubej stalowej blachy, malowanej na standardowe kolory (RAL 9006 i 7016). Deski na siedzisku i oparciu wykonane z drewna impregnowanego, mocowane do konstrukcji za pomocą wkrętów.
KOTWIENIE	Montaż do fundamentu betonowego C25/30 o wymiarach min. 200 x 350 x 490 mm za pomocą kotew chemicznych.*
WARIANTY	<u>Konstrukcja</u> : stal czarna zabezpieczona antykorozyjnie i malowana na standardowe kolory RAL (RAL 9006 i 7016)**. <u>Drewno</u> : modrzew lub świerk impregnowany powierzchniowo w kolorach z palety 4MA lub drewno egzotyczne olejowane (kolor naturalny).

* Wszystkie elementy mebli ulucznych muszą być prawidłowo zakotwiczone według dokumentacji producenta, w przeciwnym razie za skutni niewłaściwego użytkownika (np. wywrócenie elementu) producenta nie odpowiada

** Kolory przedstawione na wizualizacji są kolorami przykładowymi, pod specjalne zamówienia produkty malowane są naabrany kolor z palety RAL



OPIS PRODUKTU

Długość: 3500 mm

Wysokość: 2200 mm

Szerokość: 1220 mm

MATERIAŁY

Zadaszenie ławki wykonane z drewna egzotycznego olejowanego, elementy kotwiące i łączące konstrukcję wykonane ze stali zabezpieczonej antykorozyjnie i pomalowanej proszkowo na kolor RAL 90005.

SPOSÓB MOCOWANIA

Montaż poprzez osadzenie elementów kotwiących belki drewniane w fundamencie betonowym.





OPIS PRODUKTU

Długość: 3000 mm

Wysokość: 810 mm

Szerokość: 550 mm

MATERIAŁY

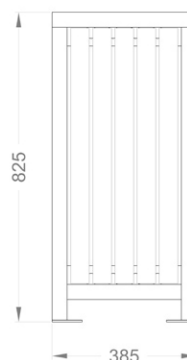
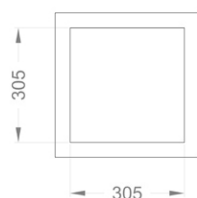
Ławka wykonana ze stali zabezpieczonej antykorozyjnie i malowanej proszkowo na kolor RAL 9005. Elementy drewniane wykonane z drewna egzotycznego olejowanego. W podstawie ławki znajdują się gniazdo USB typ A umożliwiające ładowanie urządzeń elektronicznych.

SPOSÓB MOCOWANIA

Montaż do fundamentu betonowego za pomocą kotew chemicznych.



Kolory elementów na wizualizacjach są kolorami poglądowymi

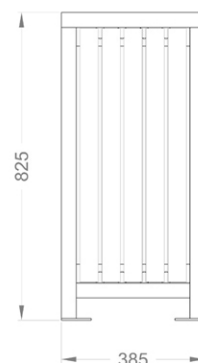
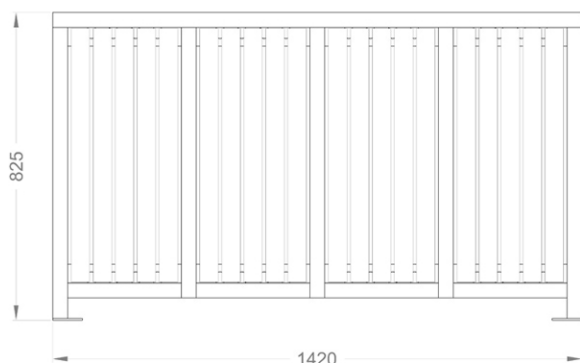


DANE TECHNICZNE

WYMIARY	długość 385 mm, wysokość 825 mm, szerokość 385 mm
CHARAKTERYSTYKA KONSTRUKCJI	Konstrukcja z profili stalowych, malowanych na standardowe kolory (RAL 9006 i 7016). Deski na obudowie wykonane z drewna impregnowanego, mocowane do konstrukcji za pomocą wkrętów. Blaszany wkład o pojemności 55l z wygodnym uchwytem.
KOTWIENIE	Montaż do fundamentu betonowego C25/30 o wymiarach min. 200 x 385 x 385 mm za pomocą kotew chemicznych.*
WARIANTY	<u>Konstrukcja</u> : stal czarna zabezpieczona antykorozyjnie i malowana na standardowe kolory RAL (RAL 9006 i 7016)**. <u>Drewno</u> : modrzew lub świerk impregnowany powierzchniowo w kolorach z palety 4MA lub drewno egzotyczne olejowane (kolor naturalny). <u>Wkład</u> : blacha stalowa zabezpieczona antykorozyjnie.

* Wszystkie elementy mebli ulucznych muszą być prawidłowo zakotwiczone według dokumentacji producenta, w przeciwnym razie za skutni niewłaściwego użytkownika (np. wywrócenie elementu) producenta nie odpowiada

** Kolory przedstawione na wizualizacji są kolorami przykładowymi, pod specjalne zamówienia produkty malowane są naabrany kolor z palety RAL

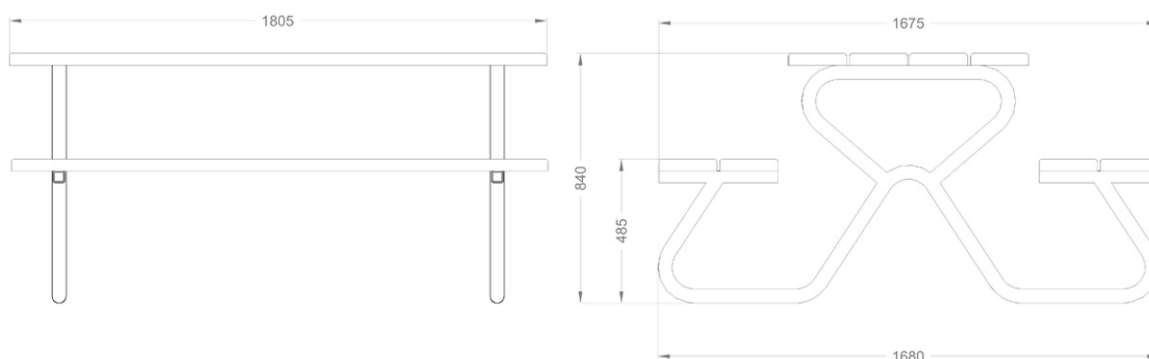
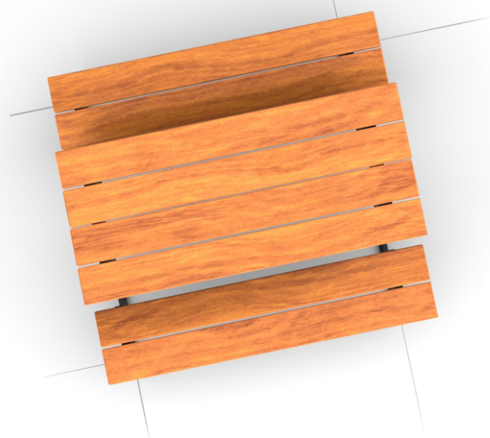


DANE TECHNICZNE

WYMIARY	długość 1420 mm, wysokość 825 mm, szerokość 385 mm
CHARAKTERYSTYKA KONSTRUKCJI	Konstrukcja z profili stalowych, malowanych na standardowe kolory (RAL 9006 i 7016). Deski na obudowie wykonane z drewna impregnowanego, mocowane do konstrukcji za pomocą wkrętów. Cztery blaszane wkłady o pojemności 55l.
KOTWIENIE	Montaż do fundamentu betonowego C25/30 o wymiarach min. 200 x 350 x 385 mm za pomocą kotew chemicznych.*
WARIANTY	<u>Konstrukcja</u> : stal czarna zabezpieczona antykorozyjnie i malowana na standardowe kolory RAL (RAL 9006 i 7016)**. <u>Drewno</u> : modrzew lub świerk impregnowany powierzchniowo w kolorach z palety 4MA lub drewno egzotyczne olejowane (kolor naturalny). <u>Wkład</u> : blacha stalowa zabezpieczona antykorozyjnie.
GWARANCJA	24 miesiące

* Wszystkie elementy mebli ulicznych muszą być prawidłowo zakotwiczone według dokumentacji producenta, w przeciwnym razie za skutni niewłaściwego użytkownika (np. wywrócenie elementu) producenta nie odpowiada

** Kolory przedstawione na wizualizacji są kolorami przykładowymi, pod specjalne zamówienia produkty malowane są naabrany kolor z palety RAL

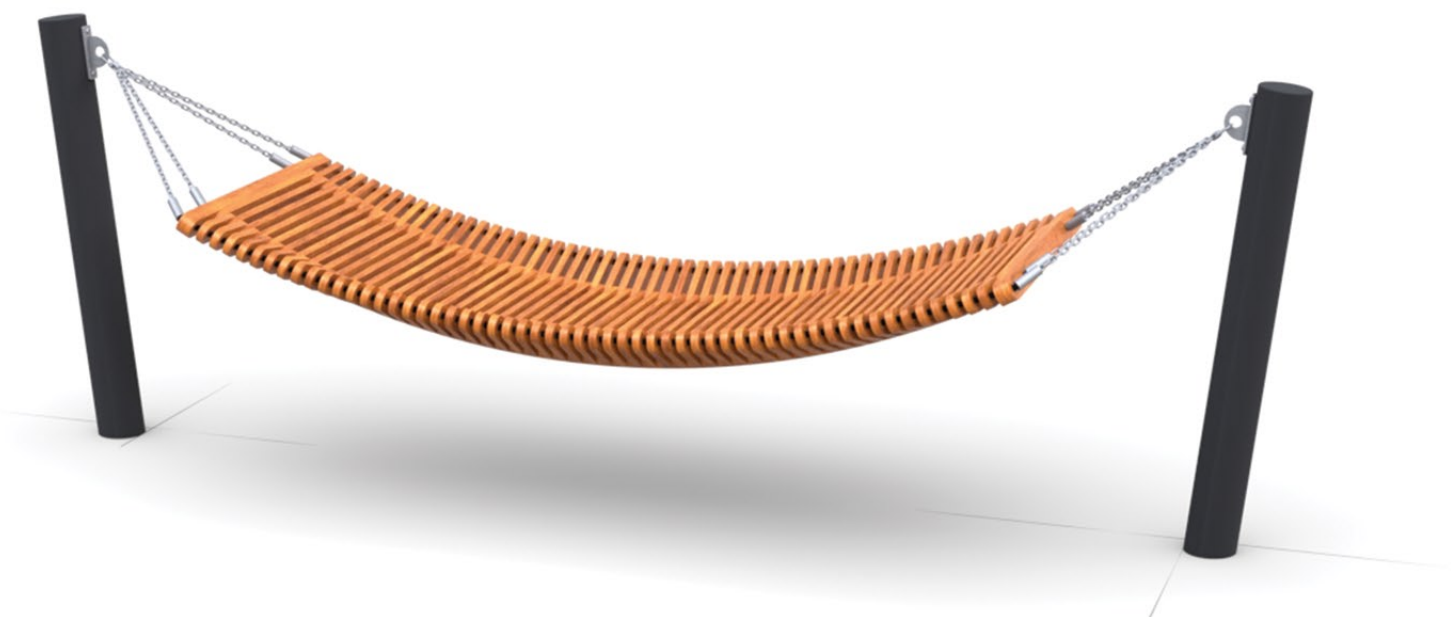


DANE TECHNICZNE

WYMIARY	długość 1805 mm, wysokość 840 mm, szerokość 1675 mm
CHARAKTERYSTYKA KONSTRUKCJI	Konstrukcja z giętych stalowych rur, malowanych na standardowe kolory (RAL 9006 i 7016). Deski na siedzisku i blacie stołu wykonane z drewna impregnowanego, mocowane do konstrukcji za pomocą wkrętów.
KOTWIENIE	Montaż do fundamentu betonowego C25/30 o wymiarach min. 350 x 350 x 350 mm za pomocą kotew chemicznych.*
WARIANTY	<u>Konstrukcja</u> : stal czarna zabezpieczona antykorozyjnie i malowana na standardowe kolory RAL (RAL 9006 i 7016)**. <u>Drewno</u> : modrzew lub świerk impregnowany powierzchniowo w kolorach z palety 4MA lub drewno egzotyczne olejowane (kolor naturalny).

* Wszystkie elementy mebli ulicznych muszą być prawidłowo zakotwiczone według dokumentacji producenta, w przeciwnym razie za skutni niewłaściwego użytkownika (np. wywrócenie elementu) producenta nie odpowiada

** Kolory przedstawione na wizualizacji są kolorami przykładowymi, pod specjalne zamówienia produkty malowane są naabrany kolor z palety RAL



OPIS PRODUKTU

Powierzchnia do leżenia: 2300x860 mm

Wysokość siedziska: 490 mm

Rozstaw słupów: 3500 mm

Wysokość słupów: 1200 mm

MATERIAŁY

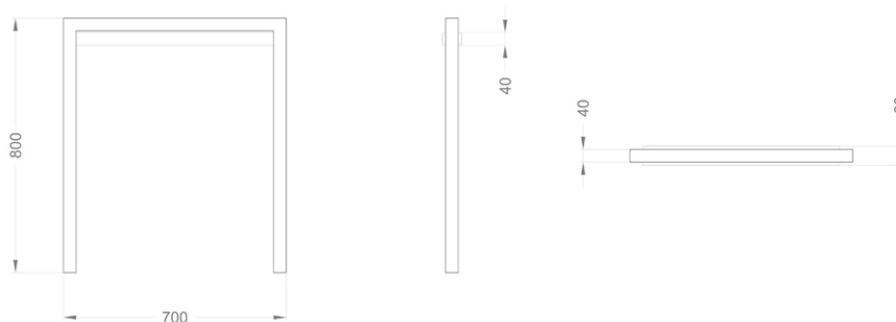
Hamak wykonany z drewna egzotycznego olejowanego i lin polipropylenowych zbrojonych o średnicy 16 mm. Zawieszony na łańcuchach ze stali nierdzewnej. Słupy wykonane ze stali zabezpieczonej antykorozyjnie i pomalowanej proszkowo na kolor RAL 9005.

SPOSÓB MOCOWANIA

Montaż poprzez przykręcenie słupów do fundamentów betonowych.



Kolory elementów na wizualizacjach są kolorami poglądowymi

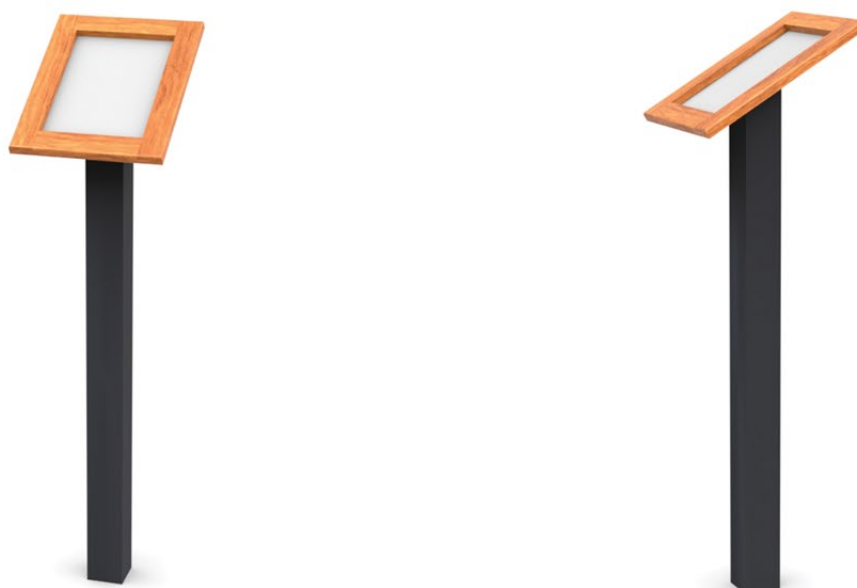


DANE TECHNICZNE

WYMIARY	długość 700 mm, wysokość 800 mm, szerokość 60 mm
CHARAKTERYSTYKA KONSTRUKCJI	Konstrukcja z profili stalowych, malowanych na standardowe kolory (RAL 9006 i 7016). Deska zapobiegająca uszkodzeniu lakieru roweru, wykonana z drewna impregnowanego, mocowana do konstrukcji za pomocą wkrętów.
KOTWIENIE	Montaż poprzez bezpośrednie fundamentowanie nóg. Fundament betonowy C25/30 o wymiarach min. 200x500x200 mm.*
WARIANTY	<u>Konstrukcja</u> : stal czarna zabezpieczona antykorozyjnie i malowana na standardowe kolory RAL (RAL 9006 i 7016)**. <u>Drewno</u> : modrzew lub świerk impregnowany powierzchniowo w kolorach z palety 4MA lub drewno egzotyczne olejowane (kolor naturalny).

* Wszystkie elementy mebli ulucznych muszą być prawidłowo zakotwiczone według dokumentacji producenta, w przeciwnym razie za skutni niewłaściwego użytkownika (np. wywrócenie elementu) producenta nie odpowiada

** Kolory przedstawione na wizualizacji są kolorami przykładowymi, pod specjalne zamówienia produkty malowane są naabrany kolor z palety RAL



OPIS PRODUKTU

Długość: 360 mm

Wysokość: 1220 mm

Szerokość: 310 mm

Powierzchnia zadruku: 210 x 300 mm

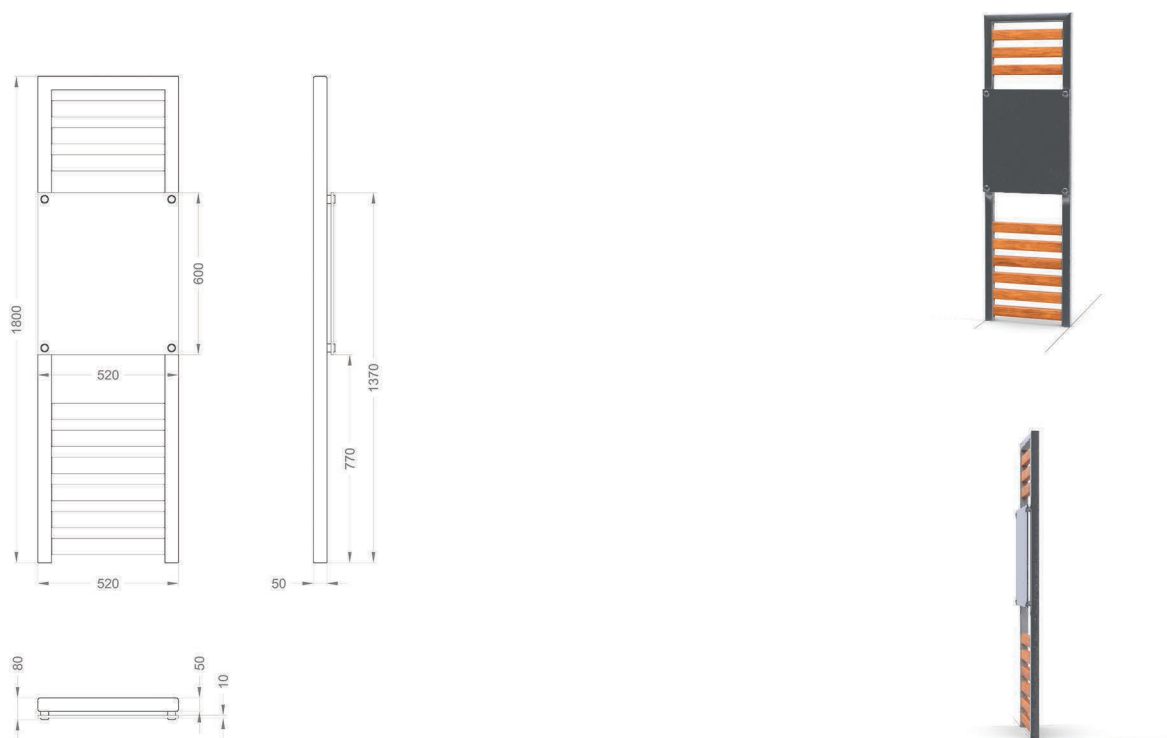
MATERIAŁY

Konstrukcja stalowa zabezpieczona antykorozyjnie i malowana proszkowo na kolor RAL 9005. Element drewniane wykonane z drewna egzotycznego olejowanego.

SPOSÓB MOCOWANIA

Montaż poprzez przykręcenie tablicy do fundamentu betonowego.

Kolory elementów na wizualizacjach są kolorami poglądowymi



OPIS PRODUKTU

Wymiary:

Długość: 520 mm

Wysokość: 1800 mm

Szerokość: 80 mm

Charakter konstrukcji: Stalowa konstrukcja, pokryta ochronną warstwą ocynku i malowana proszkowo w kolorze RAL

Konstrukcja nośna: Spawana konstrukcja stalowa 50 x 50 mm

Drewno: 9 szczelin wykonanych z drewna egzotycznego kempas o przekroju prostokąta 40 x 60 mm

Poliwęglan: Grubość 10 mm z nadrukiem, grafikę dostarcza klient

Kolory: Lakier proszkowy o strukturze matowej. Kolor wg standardowej palety RAL 7016

Kotwienie: Do betonowych fundamentów za pomocą kotew chemicznych

Wszystkie elementy mebli ulicznych muszą być prawidłowo zakotwione według dokumentacji producenta, w przeciwnym razie za skutki niewłaściwego użytkowania (np. wyrzucenie elementu) producent nie odpowiada

KARTA KATALOGOWA:

grupa: poidelko



OPIS:

Opis produktu:

Poidelko w formie słupka o przekroju prostokątnym 200×120 mm i wysokości 905 mm ma konstrukcję wykonaną z blachy stalowej, ocynkowanej i malowanej proszkowo. Urządzenie wyposażone jest w baterię samozamykającą na przycisk sprężynowy z doprowadzeniem wody do rury 1/2". Konstrukcja poidelka mocowana jest do podłoża za pomocą kotew, pod które przygotowane są otwory o średnicy 12 mm. Zbiornik na wodę opadającą ma formę miski o przekroju prostokąta, i wymiarach 600×245 mm oraz głębokości 100 mm. Zbiornik wyposażony jest w otwór spustowy o średnicy 21 mm. Zbiornik zamknięty jest pokrywą/kratą o wymiarach 600×300 mm, grubość 50/10). Pokrywa jest demontowalna i umożliwi czyszczenie wnętrza zbiornika.

Wymiary:

Wysokość: 905 mm

Długość: 200 mm

Szerokość: 120 mm

Waga: 27 kg

Konstrukcja:

Korpus: stal ocynkowana, malowana proszkowo

Bateria z przyciskiem „timer”: stal nierdzewna INOX AISI 316L

Montaż:

Pręty zakotwiczone w posadzce/fundamencie/ kotwy chemiczne



reddot design
award winner
2008 - 2011 - 2014



BID
BIENAL
REPO-AMERICANA
2010 - 2012 - 2016

F2F11

FACE TO FACE BEST
CONFERENCE AWARD
2011



2010



GERMAN DESIGN
AWARD NOMINEE
2013



2009



PRÊMIO
SENA
DA SILVA
AWARD



DESIGN
1991 - 1993 - 1999