



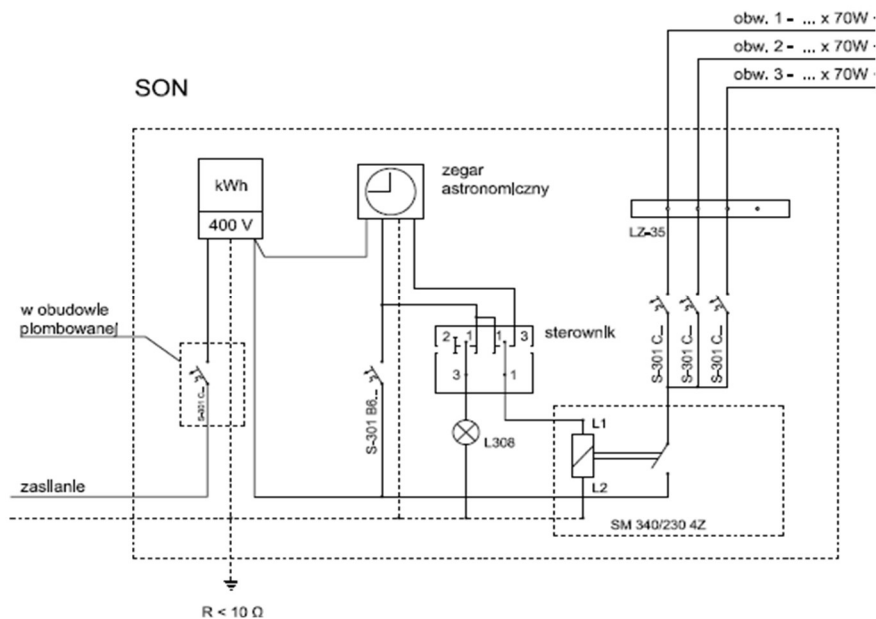
Strona internetowa prowadzonego postępowania

Dotyczy postępowania o udzielenie zamówienia publicznego na zadanie pn.: „**Budowa oświetlenia drogowego przy ul. Nowa Wieś w Kaczorowie – realizacja**”.

W związku z pytaniami skierowanymi do Zamawiającego, Zamawiający na podstawie art. 284 ust. 2, 6 ustawy z dnia 11 września 2019 r. Prawo zamówień publicznych (Dz. U. z 2024 r., poz. 1320) – przekazuje ich treść wraz z wyjaśnieniami.

1. Czy Zamawiający może udostępnić schemat jednokreskowy złącza ROT?
2. Czy złącze ROT ma być w obudowie IP65?
3. Czy złącze ROT ma być posadowione na fundamencie betonowym?

Ad.1 Zamawiający zamieszcza schemat jednokreskowy złącza ROT obowiązujący na terenie gminy:



Ad.2 Tak

Ad.3 Tak

Powyższe wyjaśnienia treści SWZ stanowią jej integralną część i są dla Wykonawców wiążące.