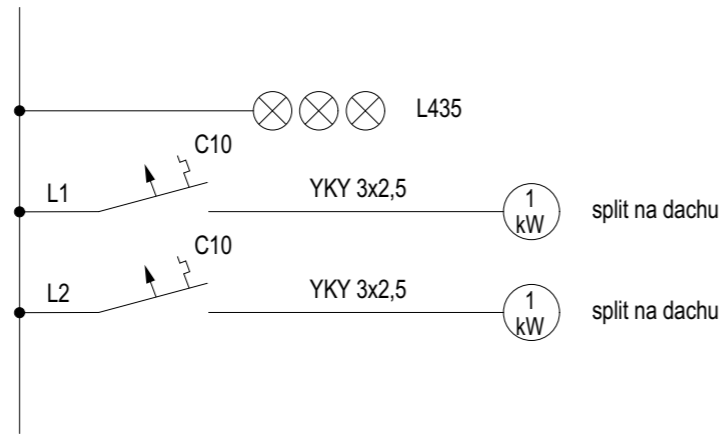
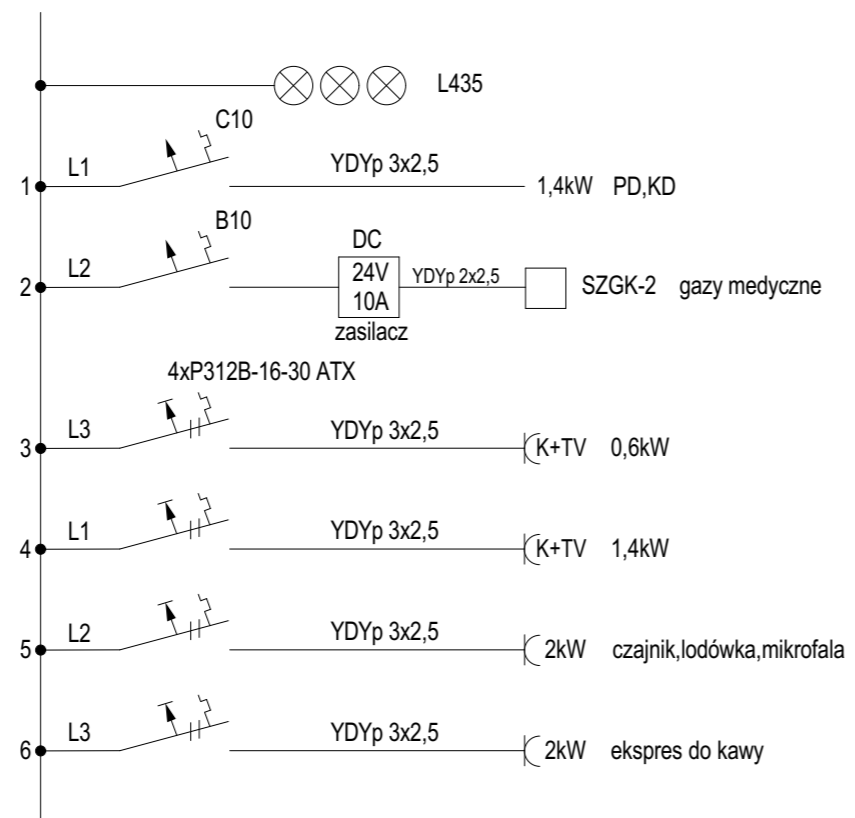


ITN-4



ITNZ-3



Kategoria zagrożenia ludzi: ZLII						
Klasa odporności pożarowej budynku	Odporność ogniowa podstawowych elementów budynku					
	główna konstrukcja nośna	konstrukcja dachu	strop i odbudowa klatki schodowej	ściana zewnętrzna	ściana wewnętrzna	przekrycie dachu
"B"	R 120	R 30	REI 60	REI 60	EI 30	RE 30
SCHEMAT:						
INWESTOR: Fundacja Pomocy Dzieciom z Chorobami Nowotworowymi ul. Bukowska 74/1, 60-812 Poznań					ADRES: ul. Szpitalna 27/33, 60-572 Poznań	
NAZWA I ADRES OBIEKTU BUDOWLANEGO PRZEBUDOWA POMIESZCZEŃ PRACOWNI CYTOSTATYKI I GABINETU ORDYNATORA I SEKRETARIATU ONKOLOGII NA PRACOWNIE SPIROMETRII W BUDYNKU SZPITALA KLINICZNEGO IM. K. JONSCHERA UNIWERSYTETU MEDYCZNEGO IM. K. MARCINKOWSKIEGO W POZNANIU.						
PROJEKTOWAŁ:	SPECJALNOŚĆ NR UPRAWNIENI:	PODPIS:	JEDNOSTKA PROJEKTOWA:			
mgr inż. W.MASELKOWSKI	Uprawnienia budowlane do wykonywania samodzielnej funkcji projektanta w specjalności instalacyjno-inżynierskiej w zakresie instalacji elektrycznych upr. nr: 293/77/PW		PS ARCHITEKTURA PATRYK SOBOTA Os. Wł. Łokietka 14c/6 62-200 Gniezno			
BRANŻA: INSTALACJE ELEKTRYCZNE SILNOPRĄDOWE	STADIUM: PROJEKT WYKONAWCZY	DATA: 06.04.2023	SKALA:			
TYTUŁ RYSUNKU: ROZBUDOWA TABLIC ITN-4 i ITNZ-3					NR RYSUNKU: E-03	
PROJEKT CHRONIONY PRAWEM AUTORSKIM MOŻE SŁUżyć WYŁĄCZNIE DO CELU, DLA KTÓREGO ZOSTAŁ WYKONANY. UDOSTĘPNIANIE JAKIEJKOLWIEK CZĘŚCI PROJEKTU W JAKIEJKOLWIEK FORMIE - WYŁĄCZNIE ZA ZGODĄ AUTORÓW I AUTORSKIEJ PRACOWNI PROJEKTOWEJ "PS ARCHITEKTURA PATRYK SOBOTA"						