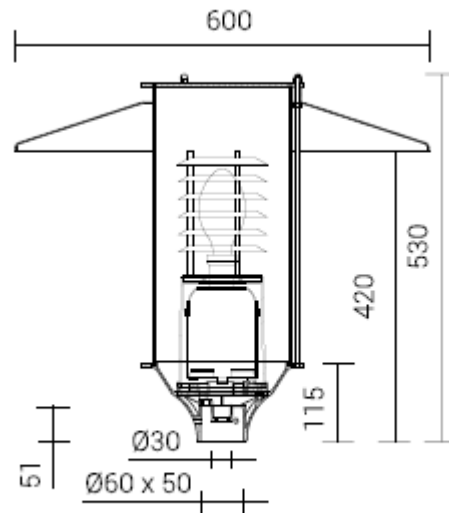


Wzór oprawy i słupa.

Słup i oprawa jednego producenta wg niżej zamieszczonego wzoru.

Słup aluminiowy anodowany w kolorze czarnym o wysokości 5m, grubość ścianki słupa min. 3mm, średnica u podstawy min. 114 mm, montaż oprawy bezpośrednio na słupie o śr. 60 mm.



Oprawa kolor czarny, stopień ochrony IP 65, , daszek – ukształtowana blacha aluminiowa, klosz – szkło przezroczyste cylindryczny \varnothing 200 mm (PMMA) korpus oprawy – wysokociśnieniowy odlew aluminiowy, malowany osłona osprzętu elektrycznego - poliwęglan (PC), typ źródła światła metalohalogenkowe E-27 temperatura barwowa 2500 K – ewentualnie żarówka LED.