

Sandomierz, 18.01.2021r.

Zamawiający:
Gmina Sandomierz
Plac Poniatowskiego 3
27-600 Sandomierz

GMINA SANDOMIERZ

27-600 Sandomierz, Plac Poniatowskiego 3

NIP 864-17-51-939, Regon 830409927

„Modernizacja miejskiego oświetlenia ulicznego na energooszczędne na terenie Miasta Sandomierza etap I i II” realizowanego w ramach naborów nr RPSW.03.04.00-IŻ.00-26-136/17 oraz RPSW.03.04.00-IŻ.00-26-035/18 dla Działania 3.4 Strategia Niskoemisyjna, wsparcie zrównoważonej multimodalnej mobilności miejskiej Regionalnego Programu Operacyjnego Województwa Świętokrzyskiego na lata 2014-2020 dla projektów dotyczących modernizacji oświetlenia ulicznego (ulic, placów, terenów publicznych) na energooszczędne.

Znak sprawy: RZP.271.1.11.2020.DDR

Treść zapytań i wyjaśnienia zapisów treści specyfikacji istotnych warunków zamówienia

Zgodnie z art. 38 ust. 2 ustawy z dnia 29 stycznia 2004 r. - Prawo zamówień publicznych (t.j. Dz. U. z 2019r., poz. 1843), zw. dalej ustawą PZP, Zamawiający przekazuje wszystkim Wykonawcom uczestniczącym w postępowaniu treść zapytań i wyjaśnień treści specyfikacji istotnych warunków zamówienia (SIWZ).

Pytanie nr 1

„Norma IEC 63013 „Pakiety LED - Długoterminowe prognozowanie utrzymania strumienia świetlnego” jasno mówi w punkcie 4, że: „Dane do testu utrzymania strumienia świetlnego powinny być zebrane wg. metody opisanej w ANSI/IES LM-80-15. Dane zebrane wg. IES LM-80-08 są również akceptowalne”. Także referencyjną powinna w specyfikacji być metoda ANSI/IES LM-80-15, a nie IES LM-80-08. Wnioskujemy o potwierdzenie przez Zamawiającego, że prawidłowo złożony raport wg. metody ANSI/IES LM-80-15, zostanie uznany bez konieczności dowodzenia równoważności.

W załączeniu przesyłamy normę w oryginalnej wersji językowej, na którą się powołujemy się w pytaniu.”

Odpowiedź:

Zamawiający potwierdza iż uznaje raport wykonany wg metody ANSI / IES LM-80-15 bez konieczności dowodzenia równoważności.

Pytanie nr 2

„Ze względu na rozbieżności w danych wsadowych między danymi zawartymi w zał. Nr 1b do SIWZ w „Zestawieniu projektowym modernizacji oświetlenia Sandomierz – II etap” oraz w zamieszczonych dalej w zał. Nr 1b do SIWZ obliczeniach fotometrycznych, zwracamy się z prośbą o ujednoczenie danych wsadowych lub jednoznaczne wskazanie który zestaw danych jest wiążący. Przykładowa rozbieżność to w „Zestawieniu projektowym modernizacji oświetlenia Sandomierz -II etap” dla ulicy Rynek nr ID od 1 do 17, w kolumnie „Wys_pkt” podano wartość „2”, natomiast w obliczeniach fotometrycznych wysokość zamontowania opraw oświetleniowych dla danej sytuacji wynosi 4 metry.”

Odpowiedź:

Do obliczeń fotometrycznych należy przyjąć dane wsadowe identyczne jak w załączonych obliczeniach referencyjnych.

Pytanie nr 3

„W zał. Nr 1 do SIWZ W „Zestawieniu projektowym modernizacji oświetlenia Sandomierz - II etap” w kolumnie „Model” podano nazwy „Ozdobna”, „Uliczna”, „Parkowa” oraz „SAL-1 LED”. Oprawy ozdobne, uliczne oraz parkowe zostały opisane w tym samym dokumencie w tabelach nr 4, 5, 6 oraz 7, natomiast oprawy „SAL-1 LED” nie zostały nigdzie opisane. W związku z powyższym zwracamy się z prośbą o wyjaśnienie co oznacza zapis „SAL-1 LED” w kolumnie „Model” w „Zestawieniu projektowym modernizacji oświetlenia Sandomierz – II etap” w zał. Nr 1b do SIWZ. Prosimy o podanie parametrów technicznych oprawy ozdobnej SAL-1 LED.”

Odpowiedź:

SAL-1 LED to oznaczenie oprawy ozdobnej dla której wymagana jest przebudowa - zamiana zasilacza lampy wyładowczej na zasilacz LED oraz zamiana układu lampy metalohalogenkowej na moduł LED.

Pytanie nr 4

„Zakres etapu II inwestycji obejmuje m.in. dostawę 1510 opraw ulicznych oraz 332 opraw parkowych i ozdobnych, co w sumie daje 1842 sztuk. W zał. nr 1b do SIWZ w "Zestawieniu projektowym modernizacji oświetlenia Sandomierz - II etap" wskazano, że suma opraw wynosi 1937. Zwracamy się z prośbą o wyjaśnienie tej rozbieżności. Rozbieżność dotyczy ETAPU II inwestycji str. 160”

Odpowiedź:

Zakres obejmuje dostawę 1510 opraw ulicznych, 332 szt. opraw parkowych i ozdobnych i przebudowę 95 szt. opraw SAL. Razem: $1510+332+95=1937$

Pytanie nr 5

„W SIWZ Informacje dotyczące podwykonawstwa: „Zamawiający zastrzega obowiązek osobistego wykonania przez wykonawcę prac związanych z rozmieszczeniem i instalacją tj.: czynności związane z montażem opraw i montażem instalacji elektrycznej zasilania opraw.

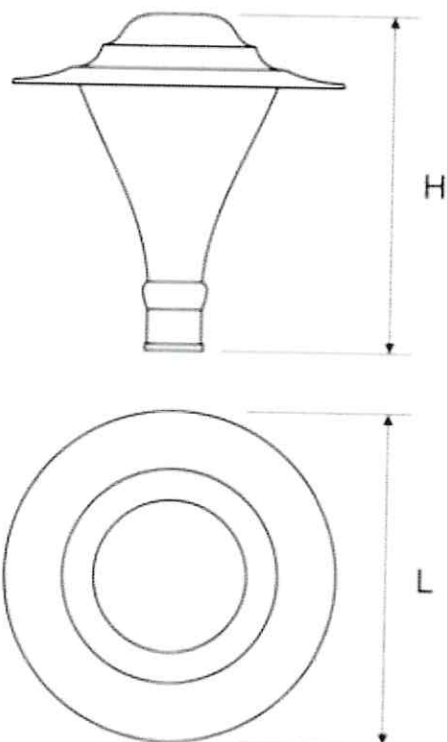
Wnosimy o wykreślenie tego zapisu”.

Odpowiedź:

Zamawiający nie wyraża zgody.

Pytanie nr 6

„Czy zamawiający dopuści oprawy, o innych szczegółach konstrukcyjnych (rozmiar, budowa) niż te zawarte w opisie wymagań dotyczących opraw oświetlenia ulicznego Tabela nr 7 – Specyfikacja opraw ozdobnych specyfikacji o parametrach nie gorszych niż podane w opisie.”



Odpowiedź:

Kształt i wymiary opraw zostały określone w tabelach nr 4,5,6 i 7 załącznika nr 1 do SIWZ. Zamawiający nie wyraża zgody na zmianę na inny wybór.

Pytanie nr 7

„Opis wymagań dotyczących wydajności i funkcjonalności modernizowanego systemu oświetlenia drogowego na terenie Miasta Sandomierz – Etap I i II w 2.1 oraz w 2.3 wymaga zastosowania układu nadążnego kompensacji mocy biernej pojemnościowej. Czy w związku z powyższym, z uwagi na istotny element, jakim są układy nadążne kompensacji oraz w celu weryfikacji i porównania ofert w zakresie zgodności z wymaganiami zamawiający będzie wzywał do dostarczenia opisów stosowanego rozwiązania układów nadążnych kompensacji mocy biernej pojemnościowej, kart katalogowych urządzeń itp?”

Odpowiedź:

Zamawiający zobowiąże Wykonawców do dostarczenia na wezwanie kart katalogowych i opisu działania układów nadążnych kompensacji mocy biernej.

Pytanie nr 8

„Opis wymagań dotyczących wydajności i funkcjonalności modernizowanego systemu oświetlenia drogowego na terenie Miasta Sandomierz — etap I i II w 2.3. wymaga:

- „ - demontaż 95 szt. zasilaczy opraw ozdobnych typu SAL,*
- instalację zasilaczy LED w oprawach typu SAL, w ilości 95 szt.”.*

Oprawy ze źródłem metalohalogenkowym są wyposażone w układy zapłonowe. Co w oprawie ze źródłem metalohalogenkowym ma zmienić sama tylko wymiana zasilaczy i to na zasilacz LED?”

Odpowiedź:

Zamawiający zamierza wymienić układy zapłonowe istniejących opraw typu SAL na zasilacze LED zintegrowane z panelem z diodami LED.

Zamawiający dopuszcza również rozwiązanie polegające na zainstalowaniu w miejsce opraw SAL, opraw typu parkowego, zgodnych z opisem tabeli nr 7 załącznika nr 1 do SIWZ, wykorzystując i adaptując istniejącą konstrukcję słupa.

Pytanie nr 9

„Opis wymagań dotyczących wydajności i funkcjonalności modernizowanego systemu oświetlenia drogowego na terenie miasta Sandomierz etap I i II w 2.2. oraz w 2.4 wymaga montażu i zasilania kompletu gniazdo - wtyczka do podłączenia oświetlenia świątecznego w ilości 544 + 476 kpl., przy czym montaż takich gniazd ma być wykonany na słupach oświetleniowych stalowych bądź słupach oświetleniowych betonowych typu OŻ. Zasilanie tych gniazd opraw oświetleniowych jest niemożliwe, bowiem nie da się tego wykonać bez ingerencji w obudowę oprawy, co wiąże się z jej rozszczelnieniem i utratą gwarancji. Oprawa jest wyposażona tylko w jeden dławik dla przewodu zasilającego okrągłego i nie ma możliwości poprowadzenia poprzez ten dławik dwóch przewodów, bo wtedy już nie będzie spełnione IP 66 dla komory osprzętu. Zamawiający nie opracował i nie podał żadnej technologii dla potrzeb wyceny takiego montażu, nie podał sposobu wykonania, co skutkuje tym, że poszczególne oferty w tym zakresie pozostaną bez możliwości porównania, ponieważ wycena i wykonanie takich czynności nie może przejawiać się w sferze domysłów wykonawców. A zatem, zwracamy się z prośbą o opisanie w sposób jasny i wyczerpujący technologii montażu i zasilania gniazd na słupach stalowych oświetleniowych i betonowych OŻ?”

Odpowiedź:

Jeżeli zasilanie gniazd do podłączenia oświetlenia świątecznego z zacisków oprawy oświetleniowej będzie skutkowało rozszczelnieniem oprawy i utratą gwarancji, zasilanie tych gniazd należy poprowadzić od strony złącza kablowego (tabliczki bezpiecznikowej). Od złącza przewód należy poprowadzić wewnątrz słupa i wyprowadzić go na zewnątrz przez otwór z boku wysięgnika. Otwór wysięgnika należy uszczelnić. Gniazdo do podłączenia oświetlenia świątecznego należy przymocować do słupa opaską zaciskową. Zamawiający zaakceptuje inne sposoby instalacji gniazd nie powodujące utraty gwarancji na oprawy oświetleniowe.

Pytanie nr 10

„Opis wymagań dotyczących wydajności i funkcjonalności modernizowanego systemu oświetlenia drogowego na terenie Miasta Sandomierz – etap I i II w 5.12 wymaga zainstalowania i zasilania gniazda (standard Wieland, Wago lub równoważny).

Prosimy o podanie minimalnego stopnia szczelności IP ?? dla gniazda i wtyczki oraz określenie, ilu polowe ma być to połączenie: 2-polowe, czy 3-polowe?”



Odpowiedź:

Gniazdo-wtyczka ma mieć stopień szczelności co najmniej IP66 i ma być 3-polowe.

Wyjaśnienia oraz zmiany treści SIWZ są wiążące dla wszystkich Wykonawców i należy je uwzględnić przy sporządzaniu i składaniu oferty.

Z up. Burmistrza
Janusz Stasiak
ZASTĘPCA BURMISTRZA

POMOC ADMINISTRACYJNA
18.01.2021, Kinga Młodożeniec

KIEROWNIK REFERATU
18.01.2021, mgr Joanna Pawelczyk

NACZELNIK WYDZIAŁU
Piotr Wojłowicz
18.01.2021/14,

INSPEKTOR
Dorota Drozdowska-Achenbach