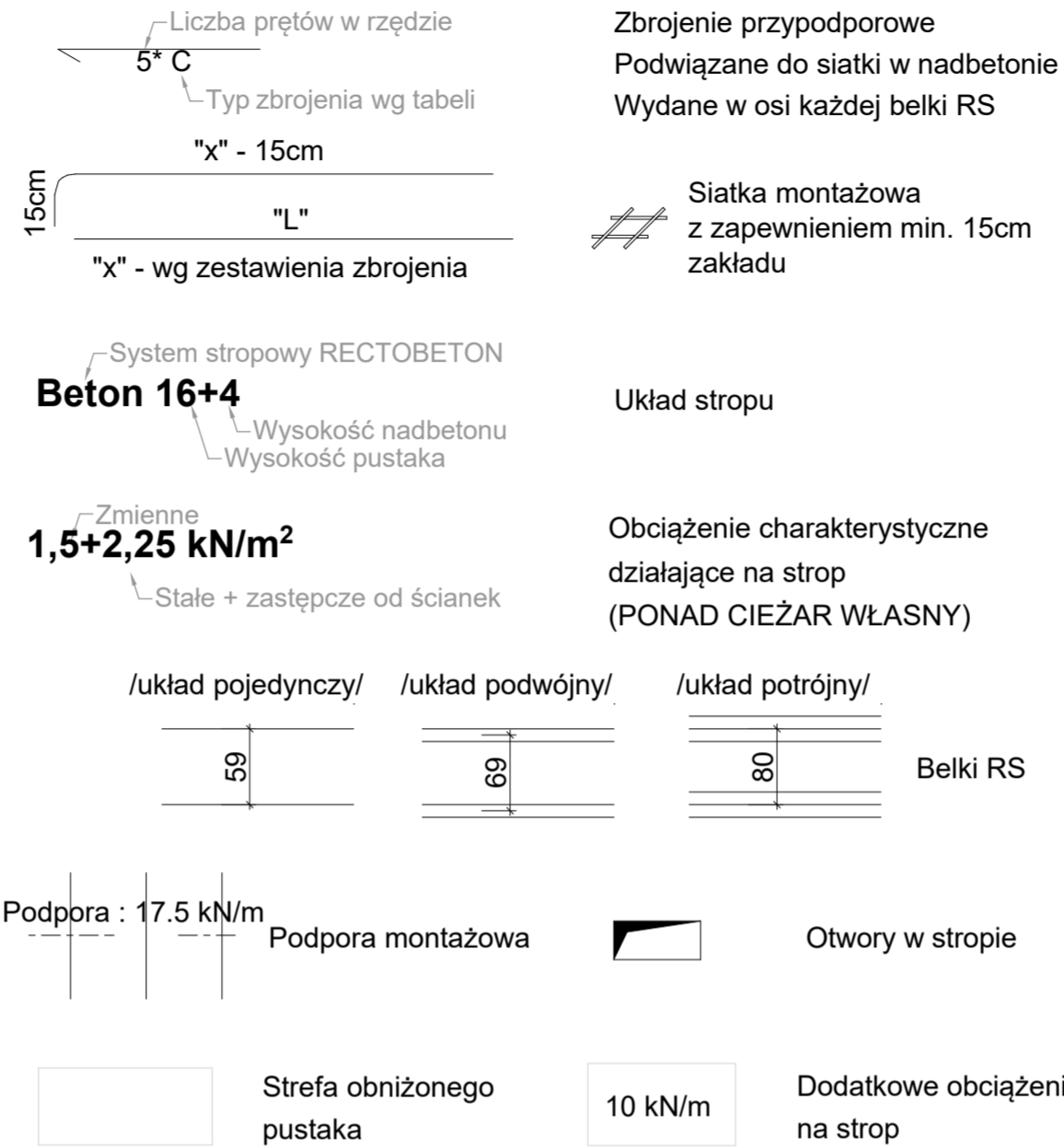


LEGENDA SZCZEGÓŁY TYPOWE SYSTEM RECTOBETON

Schemat rozstawu podpór montażowych:

LEGENDA (Przykładowy opis planu montażowego)



MONTAŻ STROPÓW RECTOR :

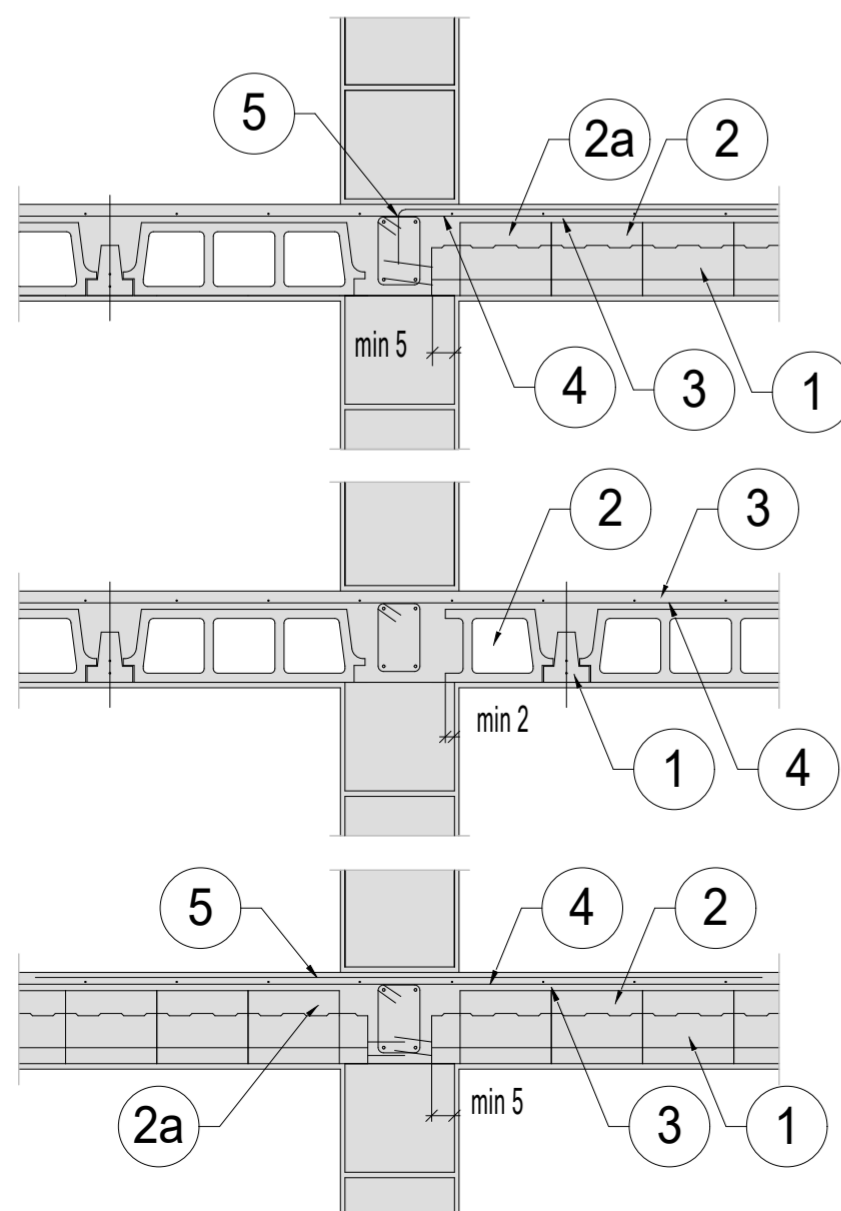
- Rozkładanie belek i pustaków deklowanych w celu uzyskania odpowiednich rozstawów. Belki należy rozkładać zgodnie z rysunkiem firmy **RECTOR** z zachowaniem min. oparć:
 - 2cm - oparcie w podciągach,
 - 5cm - ściany ceramiczne,
 - 7cm - ściany z betonu komórkowego,
 - 7cm - stare mury.
- Ustawienie podpór montażowych z zachowaniem ujemnej strzałki ugięcia w wielkości **L/500**.
- Wykonanie deskowań i zbrojenia otworów w stropie (jeśli występują)
- Rozłożenie pustaków **RP 7, 12, 15, 16, 20, 24 lub 25** na całej powierzchni stropu. Pustaki można docinać i opierać bezpośrednio na ścianie. Nie ma konieczności wykonywania żeber rozdzielczych.
- Dozbrojenie stropu - na całej powierzchni należy rozłożyć siatkę (**Ř 5.0 mm 20x20 cm**). Nad końcem każdej belki należy górą ułożyć pręt zaagięty do wieńca lub prosty nad podporą pośrednią - **gatunek stali: AIIIIN (RB 500W)**.
- Strop należy zabetonować mieszanką jako jednorazową operację, unikając koncentracji betonu.

UWAGI:

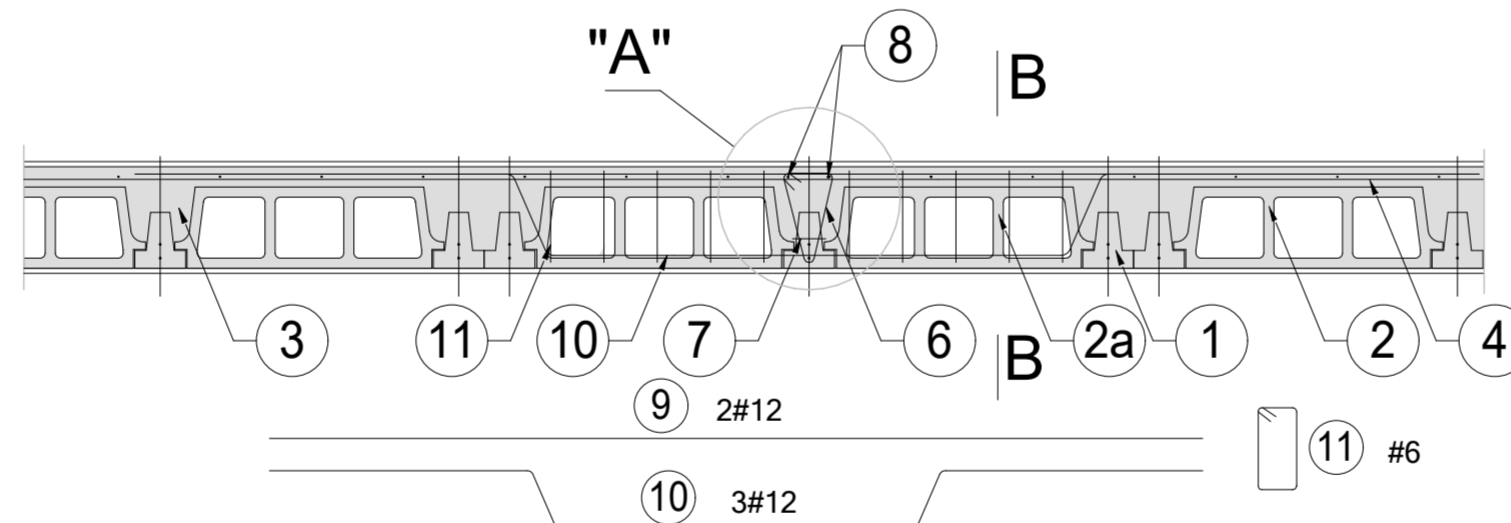
- Wymiary wewnętrzne pomieszczeń i osiowe rozstawy belek podano w cm.
- Rozpatrywać łącznie z rysunkami architektury.
- Pozostałe elementy konstrukcyjne jak wieńce, podciąg, wylewki żelbetowe itp. wykonać zgodnie z pierwotną konstrukcją.

Uwaga: Przyjęto przykładowe rozwiązanie stropu I piętro/II piętro w postaci stropu żelbetowego - belki żelbetowe strunobetonowe z wypełnieniem z pustaków systemowych. Do celów zdefiniowana parametrów przyjęto system Rectobeton. Możliwe jest wykonanie stropu tego samego typu w systemie innego producenta, przy założeniu, że parametry wytrzymałościowe będą nie gorsze niż parametry przyjętego systemu.

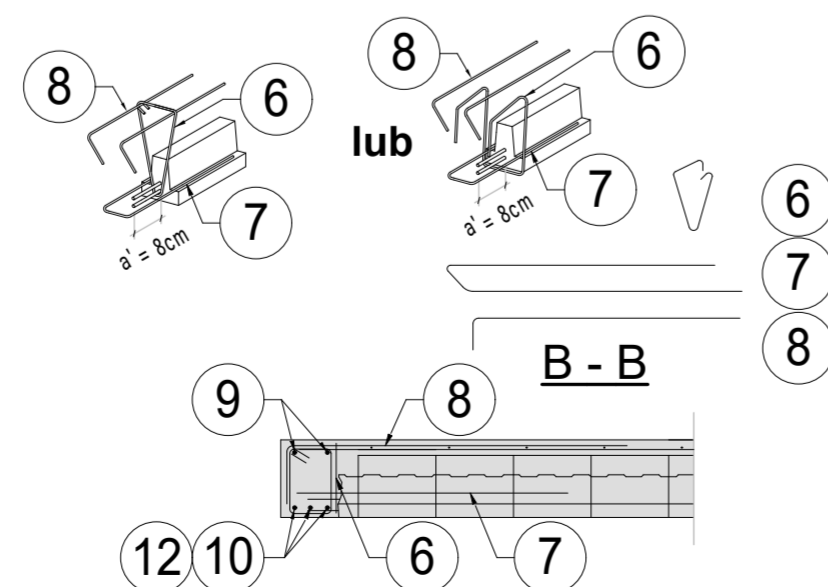
Strop oparty na ścianie



Przykładowa konstrukcja wymianu



"A" Szczegół dozbrojenia belki w przy wymianie



- Belka stropowa RECTOR
- Pustak stropowy RECTOR
- 2a. Pustak deklowany RECTOR
- Nadbeton
- Siatka zbrojeniowa (Ř5 20 x 20)
- Zbrojenie przypodporowe
- Wieszak do podwieszania belki
- Pręty U
- Pręty wygięte
- Pręty proste
- Pręty wygięte
- Strzemiona
- Pręty wygięte

ap	ARCHITEKTURA PROJEKT - arch. Jurkiewicz Ireneusz 59-300 Lubin, ul. Słowackiego 19/4 tel. 669 645 652, ireneusz.jurkiewicz@gmail.com	DATA 30.06.2020
	TEMAT: PRZEBUDOWA BUDYNKU SZKOŁY PODSTAWOWEJ W BOBOLICACH PRZY UL. SZKOLNEJ NA PRZEDSZKOLE	BRANŻA KONSTRUKCJA
TYTUŁ RYSUNKU: STROP I PIĘTRA - LEGENDA I SZCZEGÓŁY TYPOWE	FAZA PW.	
ADRES: 76-020 BOBOLICE UL. SZKOLNA 1	SKALA 1 : 50	
INWESTOR: Gmina Bobolice 76-020 Bobolice, ul. Ratuszowa 1	NR RYS. 4	
PROJEKTANT: KONSTRUKCJE INŻ. PETER BOHRANDT	NR UPRAW. 35/81/Lw	PODPIS