

**ODCINEK SIECI KANALIZACJI SANITARNEJ W ULICY
OSIEDLOWEJ W JÓZEFOSŁAWIU, GMINA PIASECZNO**

**FAZA OPRACOWANIA:
PROJEKT KONCEPCYJNY**

Adres obiektu:

ul. Osiedlowa, Józefosław, Gmina Piaseczno
nr ew. działki 160/1, 160/2, 143/33, 143/213, 23/52 obręb 0019 Józefosław,
JE : gmina Piaseczno 141804_5

Zamawiający:

**PRZEDSIĘBIORSTWO WODOCIĄGÓW
I KANALIZACJI W PIASECZNI SP. Z O.O.**

ul. Żeromskiego 39
05-500 Piaseczno



Wykonawca prac projektowych:

O. SP. Z O.O.
ul. Lucerny 94
04-687 Warszawa

O.PRO

Opracowanie:

mgr inż. Michał Oleksiak

Projekt:

dr inż. Agnieszka Halicka
nr upr. bud: MAZ/0200/POOS/08

dr inż. Agnieszka Halicka
uprawnienia do projektowania
i nadzoru nad robotami budowlanymi
i ograniczeń w specjalności instalacyjnej
w zakresie sieci, instalacji i urządzeń
ciepłych, wentylacyjnych, gazowych,
wodociągowych i kanalizacyjnych
nr ewid. MAZ/0200/POOS/08

WARSZAWA, 03.2021r.

Spis treści

CZĘŚĆ OPISOWA	6
1. PRZEDMIOT I ZAKRES OPRACOWANIA	7
2. CEL OPRACOWANIA	7
3. PODSTAWA OPRACOWANIA	7
4. ZAMAWIAJĄCY	7
5. LOKALIZACJA INWESTYCJI	7
6. STAN PRAWNY TERENU INWESTYCJI	8
7. PRZEDMIOT INWESTYCJI	8
8. ROZWIĄZANIA TECHNOLOGICZNE	8
9. WYMAGANIA MATERIAŁOWE PROJEKTOWANYCH ELEMENTÓW	8
10. CHARAKTERYSTYKA ŚCIEKÓW SANITARNYCH	9
11. OBLICZENIA	9
12. ISTNIEJĄCY STAN ZAGOSPODAROWANIA TERENU	10
13. KONCEPCJA ZAGOSPODAROWANIA TERENU	10
14. DANE INFORMUJĄCE CZY TEREN, NA KTÓRYM PROJEKTOWANY JEST OBIEKT BUDOWLANY, JEST WPISANY DO REJESTRU ZABYTKÓW	10
15. DANE OKREŚLAJĄCE WPLYW EKSPLOATACJI GÓRNICZEJ	10
16. INFORMACJA O ISTNIEJĄCYCH I PRZEWIDYWANYCH ZAGROŻENIACH DLA ŚRODOWISKA ORAZ HIGIENY I ZDROWIA	11
17. WYKONYWANIE PROJEKTU BUDOWLANEGO W PASIE DROGOWYM	11
18. OBSZAR ODDZIAŁYWANIA OBIEKTU	11
19. WARUNKI GRUNTOWE	12
20. TECHNOLOGIA WYKOPU OTWARTEGO	12
21. ROBOTY ZIEMNE	13
22. WYMIANA GRUNTU	14
23. ODWODNIENIE WYKOPÓW	14
24. MONTAŻ PRZEWODÓW KANALIZACYJNYCH	14
25. MONTAŻ STUDNI	15
26. PRÓBY SZCZELNOŚCI SIECI	15
27. KONTROLA JAKOŚCI	15
28. OGÓLNE WARUNKI DOTYCZĄCE REALIZACJI ROBÓT	16
CZĘŚĆ GRAFICZNA	17
MAPA LOKALIZACYJNA W SKALI 1:5000	18
KONCEPCJA ZAGOSPODAROWANIA TERENU W SKALI 1:500	19
PROFIL PODŁUŻNY W SKALI 1:100/500	20
SCHEMAT Y – POSADOWIENIE KANAŁU I WŁĄCZENIE DO ISTN. STUDNI BEZ SKALI	21
STUDNIA S2 W SKALI 1:25	22
STUDNIA S3 I S4 W SKALI 1:25	23
STUDNIA S5 W SKALI 1:25	24
STUDNIA S6 W SKALI 1:25	25

STUDNIA S7 W SKALI 1:25	26
STUDNIA S8 W SKALI 1:25	27
TRÓJNIKI WŁĄCZENIOWE – Tr1, Tr2, Tr 3 BEZ SKALI	28
ZAŁĄCZNIKI	29
ODWIERTY GEOLOGICZNE.....	30
WARTOŚĆ KOSZTORYSOWA INWESTYCJI.....	32

CZEŚĆ OPISOWA

1. PRZEDMIOT I ZAKRES OPRACOWANIA

Przedmiotem opracowania jest Projekt Konceptyjny pn. " Odcinek sieci kanalizacji sanitarnej w ulicy Osiedlowej w Józefosławiu, gmina Piaseczno" zlokalizowanej na nr ew. działki 160/1, 160/2, 143/33, 143/213, 23/52 obręb 0019 Józefosław, JE : gmina Piaseczno 141804_5.

Wykonanie przyłączy sanitarnych na działkach prywatnych jest poza zakresem niniejszego opracowania.

Opracowanie swoim zakresem obejmuje:

- Projekt Konceptyjny – część opisowa
- Projekt Konceptyjny – część graficzna

2. CEL OPRACOWANIA

Projekt koncepcyjny zostaje opracowany, jako przedstawienie założeń technicznych dla celu odprowadzenia ścieków sanitarnych z przyłączanych budynków mieszkalnych zlokalizowanych wzdłuż projektowanego kanału sanitarnego.

3. PODSTAWA OPRACOWANIA

- Zlecenie Zamawiającego
- Wizja terenowa
- Wytoczne PWiK Piaseczno
- Odwierty geologiczne
- Mapa zasadnicza
- Obowiązujące normy i przepisy

4. ZAMAWIAJĄCY

Zamawiającym jest:

Przedsiębiorstwo Wodociągów i Kanalizacji w Piasecznie sp. z o.o.

ul. Żeromskiego 39

05-500 Piaseczno

5. LOKALIZACJA INWESTYCJI

Inwestycja zlokalizowana jest pod względem administracyjnym w województwie Mazowieckim, powiecie: Piaseczyńskim, gminie : Piaseczno w miejscowości Józefosław, w ciągu ulic Osiedlowa.

- Jednostka ewidencyjna: Gmina Piaseczno (141804_5)
- Obręb: 0019 Józefosław

Numer ew. działek na których usytuowane jest planowana kanalizacja sanitarna : 160/1, 160/2, 143/33, 143/213, 23/52 obręb 0019 Józefosław, JE : gmina Piaseczno 141804_5.

6. STAN PRAWNY TERENU INWESTYCJI

Teren na którym planowana jest inwestycja obejmuje działki stanowiącą własność Gminy Piaseczno.

7. PRZEDMIOT INWESTYCJI

Przedmiotem inwestycji jest Projekt koncepcyjny odcinka kanalizacji sanitarnej o długości całkowitej $L_{ca}=171\text{mb}$ wraz z przykanalikami przyłączy do granic działek gminnych i działek prywatnych.

8. ROZWIĄZANIA TECHNOLOGICZNE

Planuje się infrastrukturę podziemną z rur zbiorczych litych PVC-U DN200 klasa S SN8. Połączenia przykanalików przyłączy wykonane zostaną z rur litych PVC-U DN160 klasa S SN8 i zostaną połączone z kanałem zbiorczym poprzez studnie rewizyjne betonowe DN1200, studnie tworzywowe PP/PE 425 oraz trójniki redukcyjne 200/160/45. Kanał zbiorczy zostanie podłączony do istniejącej kanalizacji poprzez studnię S1 za pomocą otworu wierconego dostosowanego do średnicy przejścia szczelnego dla rur tworzywowych z PVC-U DN200.

9. WYMAGANIA MATERIAŁOWE PROJEKTOWANYCH ELEMENTÓW

Dla całego systemu projektowanej kanalizacji sanitarnej należy zastosować rury i kształtki jednego systemu, producenta i w pełnym asortymencie, poza przypadkami, kiedy zastosowanie dwóch różnych materiałów ma uzasadnienie techniczne. Kształtki muszą mieć parametry takie same jak zastosowane rury. Kielichy muszą być wyposażone w fabrycznie zamontowane uszczelki.

- Materiał projektowanych kanałów deszczowych grawitacyjnych:
 - rura lita PVC-U klasa S SN8 wg. PN-EN 1401-1
- Studnie kanalizacji sanitarnej – rewizyjne
 - kręgi żelbetowe z betonu C35/45 wg PN-EN-1917
 - kineta prefabrykowana z betonu C35/45 wg PN-EN-1917, W8, n6%
 - stopnie żeliwne lub ze stali powlekanej wg PN-EN13101
 - włazy żeliwne spełniające wymagania normy PN-EN 124. minimum D400
- Studnie kanalizacji sanitarnej tworzywowe
 - kineta przelotowa lub rozgałęźna z PE
 - rura wznosząca karbowana z PP
 - rura teleskopowa z włazem D400 i stożkiem odciążającym

Studnie tworzywowe winny być wykonane zgodnie z PN-EN 13598 oraz PN-EN 14802

Przejścia szczelne (tuleje ochronne) z litego PVC- U, posiadały sztywność obwodową min. SN 8 kN/m2. Uszczelki muszą być olejoodporne i odporne na działanie czynników szkodliwych typ NBR.

10. CHARAKTERYSTYKA ŚCIEKÓW SANITARNYCH

Ścieki odprowadzane projektowanym kanałem zbiorczym sanitarnym są ściekami komunalno-bytowi. Nie przewiduje się odprowadzenia ścieków innej kategorii. Każdorazowe podłączenie do kanalizacji sanitarnych wytwórcy ścieków wymaga włączenia na warunkach ustalonych przez PWiK Piaseczno sp. z o.o.

11. OBLICZENIA

Przyjęto obsługę odprowadzenia ścieków wytworzonych przez 64 mieszkańców z czego każdy wytworzy 0,1m³ ścieków przez dobę. Uwzględniono współczynniki dobowej i godzinowej nierównomierności wynoszące odpowiednio 3 i 1,5.

$$Q_{dśr} = 64 * 0,1 = 6,4 \frac{m^3}{doba}$$

$$Q_{rśr} = 6,4 * 365 = 2336 \frac{m^3}{rok}$$

$$Q_{dmax} = 6,4 * 1,5 = 9,6 \frac{m^3}{doba}$$

$$Q_{hmax} = \frac{9,6 * 3}{24} = 1,2 \frac{m^3}{h}$$

$$Q_{obl} = \frac{1,2}{3,6} * 1,5 = 0,5 \frac{l}{s}$$

Obliczenia hydrauliczne

Obliczenia hydrauliczne przeprowadzono dla przepływu maksymalnego przy napelnieniu 60% i kanału z PVC-U o średnicy DN200 k=0,02 i=1,2% (przykład Wavin):

Napelnienie:	h=0,12m
Prędkość:	v=0,8m/s
Różnica ciśnień:	s=317,8Pa
Powierzchnia przepływu:	F=0,0197m ²
Promień hydrauliczny:	r=0,0555m
Naprężenia ścinające:	a=6,53N/m ²
Liczba Froude'a:	Fr=0,80-

12. ISTNIEJĄCY STAN ZAGOSPODAROWANIA TERENU

Ulica Osiedlowa jest drogą gminną i stanowi obiekt infrastruktury naziemnej dla ruchu pieszego i kołowego.

Teren inwestycji uzbrojony jest w:

- Sieć wodociągu gminnego wraz z przyłączami do posesji i hydrantami podziemnymi
- Sieć gazową wraz z przyłączami
- Sieć elektryczną naziemną i podziemną niskiego napięcia wraz z przyłączami do posesji
- Oświetlenie uliczne
- Sieć kanalizacji teletechnicznej
- Projektowana sieć kanalizacji deszczowej

13. KONCEPCJA ZAGOSPODAROWANIA TERENU

Cechy zabudowy i zagospodarowania terenu dla przyszłej inwestycji odpowiadają funkcji, jaką będzie ona spełniać, z zachowaniem ładu przestrzennego. Przewidywane elementy projektu będą stanowić obiekty infrastruktury podziemnej w drogach gminnych.

Przewidywane elementy zagospodarowania terenu to:

- a) Sieć kanalizacji sanitarnej w ul. Osiedlowej:
 - Kanał grawitacyjny zbiorczy DN200 L=171.0 mb
 - Kanał grawitacyjny przyłączeniowy DN160 L=36.5 mb
 - Studnie rewizyjne żelbetowe DN1200 5szt.
 - Studnie tworzywowe DN425 2szt.
 - Trójniki połączeniowe 200-160-45 3szt.

14. DANE INFORMUJĄCE CZY TEREN, NA KTÓRYM PROJEKTOWANY JEST OBIEKT BUDOWLANY, JEST WPISANY DO REJESTRU ZABYTEKÓW

Planowana inwestycja nie znajduje się na terenie będącym pod ochroną Wojewódzkiego Konserwatora Zabytków.

15. DANE OKREŚLAJĄCE WPŁYW EKSPLOATACJI GÓRNICZEJ

Planowana inwestycja nie znajduje się na terenie będącym pod wpływem eksploatacji górniczej.

16. INFORMACJA O ISTNIEJĄCYCH I PRZEWIDYWANYCH ZAGROŻENIACH DLA ŚRODOWISKA ORAZ HIGIENY I ZDROWIA

Przedmiotowa inwestycja nie będzie stanowiła zagrożenia dla środowiska naturalnego oraz zdrowia i higieny mieszkańców.

Budowa sieci kanalizacji sanitarnej wpłynie korzystnie na stan środowiska. Projektowany system zapewni odprowadzenie wytwarzanych ścieków komunalnych do oczyszczalni ścieków gdzie oczyszczony ściek zostanie zwrócony do środowiska, a pozostały odpad poddany utylizacji.

17. WYKONYWANIE PROJEKTU BUDOWLANEGO W PASIE DROGOWYM

Przed przystąpieniem do prac projektowych w pasie drogowym należy uzyskać decyzję zezwalającą na prowadzenie prac – zgodę lokalizacyjną zarządcy drogi, a także opracować projekty odtworzeń nawierzchni i organizacji ruchu zgodnie z Rozporządzeniem Ministra Infrastruktury z dnia 23.09.2003, w sprawie szczegółowych warunków zarządzania ruchem na drogach oraz wykonywania nadzoru nad tym zarządzaniem - Dz. U. nr 177, poz. 1729.

Przed rozpoczęciem prac teren robót należy zabezpieczyć i oznakować, a także wyznaczyć ew. objazdy zgodnie z opracowanym projektem organizacji ruchu.

18. OBSZAR ODDZIAŁYWANIA OBIEKTU

Obszar oddziaływania obiektu, o którym mowa w art. 28 ust 2 ustawy Prawo Budowlane obejmuje, jako teren inwestycji jak w pkt. nr 5.

Inwestycja nie będzie zaliczać się do przedsięwzięć mogących pogorszyć stan środowiska w rozumieniu przepisów Rozporządzenia Rady Ministrów z dnia 9 listopada 2010 r (Dz. U. 2016.71) w sprawie przedsięwzięć mogących znacząco oddziaływać na środowisko oraz na podstawie art. 60 ustawy z dnia 3 października 2008 r. o udostępnianiu informacji o środowisku i jego ochronie, udziale społeczeństwa w ochronie środowiska oraz o ocenach oddziaływania na środowisko (Dz. U. z 2013 r.poz. 1235, z późn. zm.)

Rodzaje uciążliwości związane z planowaną budową to roboty ziemne oraz prace sprzętem zmechanizowanym. Zakres uciążliwości przedmiotowej inwestycji nie będzie wykraczać poza granice terenu objętego wnioskiem.

Obiekty infrastruktury podziemnej nie generują :

- Hałasu
- Drgań i wibracji
- Nie są źródłem pola magnetycznego
- Nie ograniczają dostępu do drogi publicznej
- Nie emitują zanieczyszczeń do powietrza, wód i gleby
- Nie powodują zmiany wyglądu i morfologii terenu, w którym będą zlokalizowane

19. WARUNKI GRUNTOWE

W omawianym obszarze pod warstwą gruntów antropogenicznych położona jest seria gruntów słabo przepuszczalnych na podłożu z glin, iłów piaszczystych i iłów pylastych stanowiących nieprzepuszczalne podłoże dla wody opadowej tworząc nienośny charakter gruntu rodzimego.

Zwierciadło wód podziemnych ma charakter naporowy. Warstwę napinającą budują półprzepuszczalne, spoiste grunty morenowe.

W związku z powyższym i na podstawie otworów geotechnicznych stanowiących załącznik do projektu koncepcyjnego przedmiotową inwestycję zalicza się do II kategorii geotechnicznej w prostych warunkach gruntowych co wiąże się z koniecznością wykonania projektu geotechnicznego zgodnie z Rozporządzeniem Ministra Transportu, Budownictwa i Gospodarki Morskiej z dnia 25 kwietnia 2012 r. w sprawie ustalania geotechnicznych warunków posadawiania obiektów budowlanych (Dz. U. z 2012 r. poz. 463),

20. TECHNOLOGIA WYKOPU OTWARTEGO

Roboty ziemne będą prowadzone wykopem otwartym w wykopach wąsko przestrzennych. Wykopy prowadzi mechanicznie, a w pobliżu istniejących urządzeń infrastruktury ręcznie. Wszystkie prace prowadzone muszą być zgodnie z normą PN-B-10736:1999 „Roboty ziemne - wykopy otwarte dla przewodów wodociągowych i kanalizacyjnych - Warunki techniczne wykonania”, PN-B-06050:1999 „Geotechnika - Roboty ziemne - Wymagania ogólne” oraz przy bezwzględnym zachowaniu warunków BHP.

Roboty przygotowawcze.

Do robót przygotowawczych zalicza się: stabilizację gruntu, oznakowanie przebiegu instalacji podziemnych lub innych przeszkód, przygotowanie terenu (usunięcie elementów zbędnych, zabezpieczenie drzewostanu i innych istniejących obiektów, ewentualne usunięcie kolidujących elementów), przygotowanie i oznakowanie dróg dojazdowych oraz przejść dla pieszych, oznakowanie terenu budowy. Równoległe należy prowadzić roboty geodezyjne - pomiary oraz inwentaryzację wykonanych odcinków sieci (przed zasypaniem). W sytuacji wystąpienia wód podziemnych należy prowadzić odwodnienie powierzchniowe i wgłębne. W terenie utwardzonym (jezdni chodniki, parkingi) dokonać należy rozbiórki istniejącej nawierzchni.

Zabezpieczenie wykopów.

Ściany wykopów wąsko przestrzennych muszą być zabezpieczone przed osunięciem się gruntu i zawaleniem. Wykopy zabezpieczyć stosując metalowe obudowy płytowe, szalunki, ścianki szczelne. Stosowane systemowe zabezpieczenia muszą posiadać dokumentację techniczną (DTR). Wykop zabezpieczyć balustradą jeżeli jego głębokość przekracza 1,0m. Balustrada powinna być wykonana zgodnie z wymaganiami przepisów bhp. Rodzaj zabezpieczenia ścian wykopu dobrać

uwzględniając głębokość wykopu, rodzaj gruntu, obciążenia zewnętrzne oraz szerokość wykopu. Jeśli głębokość wykopu osiągnie 1m od poziomu terenu, konieczne jest wykonanie zejść (wejść) do wykopu. Odległość pomiędzy zejściami (wejściami) do wykopu nie powinna przekraczać 20m. Przy organizacji robót należy wyznaczyć strefy niebezpieczne. Roboty prowadzone będą w drogach gminnych przy natężeniu ruchu pieszych i pojazdów. Przejeżdżające samochody stanowią będą dodatkowe zagrożenie dla pracowników budowlanych. Niedopuszczalne jest składowanie urobku z wykopu bezpośrednio przy jego krawędzi. Przy krawędzi wykopu należy pozostawić pas bezpieczeństwa o szerokości 0,6m po każdej jego stronie, pod warunkiem, że ściany wykopu są zabezpieczone i uwzględniono obciążenie gruntem przy doborze szalunku. Każdorazowo po wystąpieniu deszczu lub mrozu przed dopuszczeniem do wykonywania pracy należy sprawdzić stan techniczny wykopu.

Zabronione jest przebywanie pracowników w niezabezpieczonym wykopie.

21. ROBOTY ZIEMNE

Przed przystąpieniem do robót ziemnych wykonać dokumentację fotograficzną, bądź filmową terenu. Dokumentacja ta ułatwi odtworzenie terenu do stanu pierwotnego.

Roboty w pasie drogowym prowadzić można po uzyskaniu decyzji na zajęcie pasa drogowego. Przed rozpoczęciem prac teren robót należy zabezpieczyć i oznakować, a także wyznaczyć ew. objazdy zgodnie z opracowanym projektem organizacji ruchu. Prace ziemne prowadzić starannie nie pozostawiając zbyt długo otwartego wykopu.

Roboty prowadzić mechanicznie - koparkami i ręcznie w miejscach, które tego wymagają np. przy odkrywce istniejącego uzbrojenia. Po wykonaniu wykopu z jego dna należy usunąć ewentualne kamienie, grudy i rumosz, dno wyrównać.

Przygotowanie podłoża

Rury w wykopie układać na przygotowanym podłożu. Rurociągi układać zgodnie z dokumentacją. Szerokość warstwy podsypki powinna być równa szerokości wykopu. Przed przystąpieniem do wykonania podłoża należy dokonać odbioru technicznego wykopu. Kolektory układać ze spadkami wskazanymi na profilach podłużnych. Wszystkie napotkane przewody, na trasie wykonywanego wykopu, biegnące prostopadle bądź równoległe z wykopem, należy zabezpieczyć przed uszkodzeniem, a w razie potrzeby podwiesić w taki sposób, aby zapewnić ich eksploatację.

W przypadku napotkania niezainwentaryzowanego uzbrojenia należy je zabezpieczyć i zgłosić do inwentaryzacji.

Wszystkie przewody sieci należy traktować, jako czynne. Zachować bezwzględną ostrożność i stosować się do zasad BHP w trakcie odkrywki istniejącego uzbrojenia.

Montaż przewodów przeprowadzić starannie zgodnie z wytycznymi producenta materiału, obowiązującymi przepisami i zasadami bezpieczeństwa pracy. Po ułożeniu rurociągu i dokonaniu odbioru w zakresie wykonanego podłoża oraz szczelności zmontowanego rurociągu należy przystąpić do zasypywania wykopu.

Po zakończeniu prac należy przywrócić nawierzchnię do stanu pierwotnego na całej długości trasy.

Przygotowanie podbudowy i odtworzenie nawierzchni drogi wykonać zgodnie z uzgodnieniem Urzędem Gminy Piaseczno – Wydział Utrzymania Infrastruktury i Ruchu Drogowego oraz Rozporządzeniem Ministra Transportu i Gospodarki Morskiej z dnia 2 marca 1999 r. w sprawie warunków technicznych, jakim powinny odpowiadać drogi publiczne i ich usytuowanie (Dz. U. z dnia 14 maja 1999 r.) oraz normą PN-S -02205:1998.

22. WYMIANA GRUNTU

Wymiana gruntu polega na wybraniu nienośnego gruntu rodzimego i uzupełnieniu łatwo zagęszczającym się gruntem mineralnym niespoistym nośnym jak: piasek, pospółka, żwir.

W zależności od wielkości i rodzaju zagęszczarki grunt zasypkowy należy układać warstwami około 30 cm i zagęszczać do uzyskania ww. stopnia zagęszczenia

W zakresie prac do wykonania przy wymianie gruntu należy uwzględnić następujące czynności:

- zakup i dostawę gruntu na wymianę
- zasypanie i zagęszczenie gruntu do uzyskania wymaganego stopnia lub wskaźnika zagęszczenia
- wywóz i zagospodarowanie nadwyżki gruntu.

23. ODWODNIENIE WYKOPÓW

Roboty budowlano-montażowe prowadzić można wyłącznie w wykopie odwodnionym. Przed rozpoczęciem robót zaleca się dobrać technologie odwodnienia wykopów oraz odwodnić grunt odpowiednio wcześniej. Zaleca się zastosowanie technologii wykopu tworzącej lej depresji przez przekrój poprzeczny wykopu na przykład igłofiltru. Należy uzyskać odpowiednie zgody na odprowadzenie wody z gruntu do urzędów lub cieków innych podmiotów, a także na obniżenie zwierciadła wód podziemnych na podstawie przepisów odrębnych.

24. MONTAŻ PRZEWODÓW KANALIZACYJNYCH

Przy montażu kolektora należy ściśle przestrzegać instrukcji producenta materiału. Prace należy prowadzić zgodnie ze sztuką budowlaną, zachowując przepisy bezpieczeństwa i higieny pracy.

Rury układać na uprzednio przygotowanym podłożu, na podsypce - zagęszczonej min. do $I_s=0,95$, stabilnej, wyprofilowanej zgodnie z projektowanym spadkiem przewodu. Materiał podsypki i obsypki powinien być jednorodny, nie powinien zawierać kamieni lub innych elementów mogących uszkodzić rurę. Prace instalacyjne należy wykonać zgodnie ze sztuką budowlaną z uwzględnieniem wymagań norm PN-EN 1610 oraz PN-EN 1046.

25. MONTAŻ STUDNI

Prawidłowe wykonanie robót montażowych studni sieci kanalizacyjnej jest warunkiem ich szczelności oraz zapobiega ich osiadaniu. Wszystkie projektowane studnie kanalizacyjne zlokalizowane są w pasie drogowym, co dodatkowo zastrza standardy wykonania robót.

Studnie należy montować według instrukcji producenta przy użyciu sprzętu zmechanizowanego.

Lokalizacja studni wskazana jest na planie zagospodarowania terenu, średnice studni stosować zgodnie z profilami podłużnymi w części graficznej opracowania.

26. PRÓBY SZCZELNOŚCI SIECI

Po wykonaniu odcinka sieci kanalizacyjnej należy poddać go płukaniu, a następnie próbie szczelności. Badanie szczelności sieci i studni - próbę wykonać zgodnie z PN:EN 1610 - Budowa i badania przewodów kanalizacyjnych.

27. KONTROLA JAKOŚCI

Kontrola wykonania instalacji polega na sprawdzeniu zgodności jej budowy z projektem. Należy zweryfikować:

- Oś przewodu powinna być wytyczona przez geodetę, potwierdzona na szkicu geodezyjnym.
- Maksymalna szerokość wykopu nie powinna przekraczać szerokości określonej w normach.
- Głębokość wykopu powinna być zgodna z głębokością określoną w projekcie. Dno wykopu wyrównać do wymaganego spadku, zgodnie z rzędnymi ustalonymi w projekcie i dowiązane do reperów ustalonych przez geodetę.
- Szalowanie ścian wykopu musi zabezpieczać jego stateczność i powinno być usuwane w miarę postępu zasypki wykopu.
- Rury i kształtki zabezpieczone przed wewnętrznym zanieczyszczeniem powinny być składowane w położeniu poziomym na płaskim i równym podłożu. Rury i kształtki z tworzyw sztucznych powinny być zabezpieczone przed działaniem promieni słonecznych.
- Wykop powinien być zabezpieczony przed napływem wód opadowych. Sposób zabezpieczenia wykopów przed napływem wód opadowych powinien zabezpieczać odpowiednio wyprofilowany teren.
- Rury i kształtki przygotowane do montażu powinny być oznakowane zgodnie z wymogami, a także zgodnie z dokumentami stwierdzającymi dopuszczenie do stosowania w budownictwie.
- Przewód powinien być ułożony zgodnie z wytyczoną osią na wyrównanym podłożu wykopu i

zinwentaryzowany przez geodetę. Na podsypce przewód powinien być zagłębiony na całej długości co najmniej do 5-10 % swojego obwodu.

- Obsypka przewodu powinna być przeprowadzona starannie, zagęszczana ręcznie lub mechanicznie.
- Wysokość zasyпки ochronnej, tj. warstwy gruntu nad wierzchem rury nie powinna być mniejsza niż 30 cm. Zagęszczenie zasyпки wstępnej powinno w zasadzie odbywać się ręcznie. Zagęszczenie zasyпки głównej przewodu może odbywać się mechanicznie.

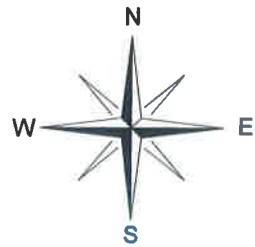
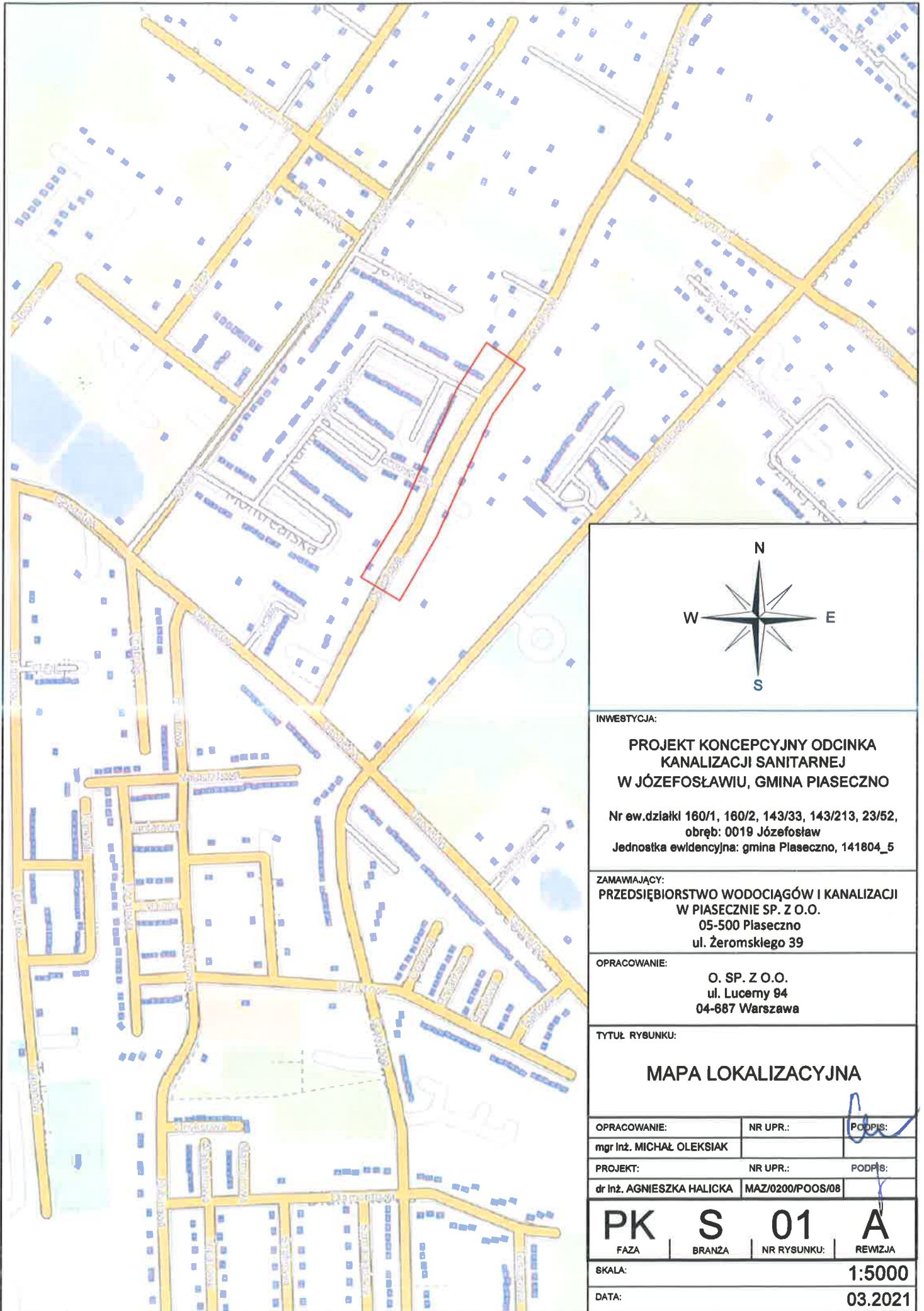
28. OGÓLNE WARUNKI DOTYCZĄCE REALIZACJI ROBÓT

Przed przystąpieniem do robót wykonać należy następujące czynności:

- Zabezpieczyć w terenie charakterystyczne punkty trasy, jak oś wykopu, zmiany kierunków i urządzeń itp.
- Materiały niezbędne do realizacji zadania składować jedynie w wyznaczonych miejscach składowych i zgodnie z wytycznymi producenta materiału.
- Każdy materiał dostarczony na plac budowy powinien być zatwierdzony, być dopuszczony do stosowania w budownictwie potwierdzone przez deklarację zgodności z normą wg, której był wyprodukowany lub aprobatę techniczną.
 - Plac budowy musi zostać zabezpieczony przed dostępem osób postronnych zgodnie z obowiązującymi przepisami w tym zakresie.
 - Przed przystąpieniem do robót w pasie drogowym powinien być opracowany i zatwierdzony projekt organizacji ruchu.
- W przypadku stwierdzenia rozbieżności stanu faktycznego z założeniami przyjętymi w projekcie należy powiadomić jednostkę projektową

CZEŚĆ GRAFICZNA

Nr Rysunku	Nazwa Rysunku	Skala
PK - S - 01 - A	MAPA LOKALIZACYJNA	1:5000
PK - S - 02 - A	KONCEPCJA ZAGOSPODAROWANIA TERENU	1:500
PK - S - 03 - A	PROFIL PODŁUŻNY	1:100/500
PK - S - 04 - A	SCHEMAT POSADOWIENIA KANAŁU SCHEMAT WŁĄCZENIA DO ISTN. STUDNI	-
PK - S - 05 - A	STUDNIA S2	1:25
PK - S - 06 - A	STUDNIA S3, S4	1:25
PK - S - 07 - A	STUDNIA S5	1:25
PK - S - 08 - A	STUDNIA S6	1:25
PK - S - 09 - A	STUDNIA S7	1:25
PK - S - 10 - A	STUDNIA S8	1:25
PK - S - 11 - A	TRÓJNIKI WŁĄCZENIOWE Tr1, Tr2, Tr3	-



INWESTYCJA:

**PROJEKT KONCEPCYJNY ODCINKA
KANALIZACJI SANITARNEJ
W JÓZEFOSŁAWIU, GMINA PIASECZNO**

Nr ew.działki 160/1, 160/2, 143/33, 143/213, 23/52,
obręb: 0019 Józefosław
Jednostka ewidencyjna: gmina Piaseczno, 141804_5

ZAMAWIAJĄCY:

**PRZEDSIĘBIORSTWO WODOCIĄGÓW I KANALIZACJI
W PIASECZNI SP. Z O.O.**
05-500 Piaseczno
ul. Żeromskiego 39

OPRACOWANIE:

O. SP. Z O.O.
ul. Lucerny 94
04-687 Warszawa

TYTUŁ RYSUNKU:

MAPA LOKALIZACYJNA

OPRACOWANIE:

mgr Inż. MICHAŁ OLEKSIAK

NR UPR.:

PODPIS:

PROJEKT:

dr Inż. AGNIESZKA HALICKA

NR UPR.:

MAZ/0200/POOS/08

PODPIS:

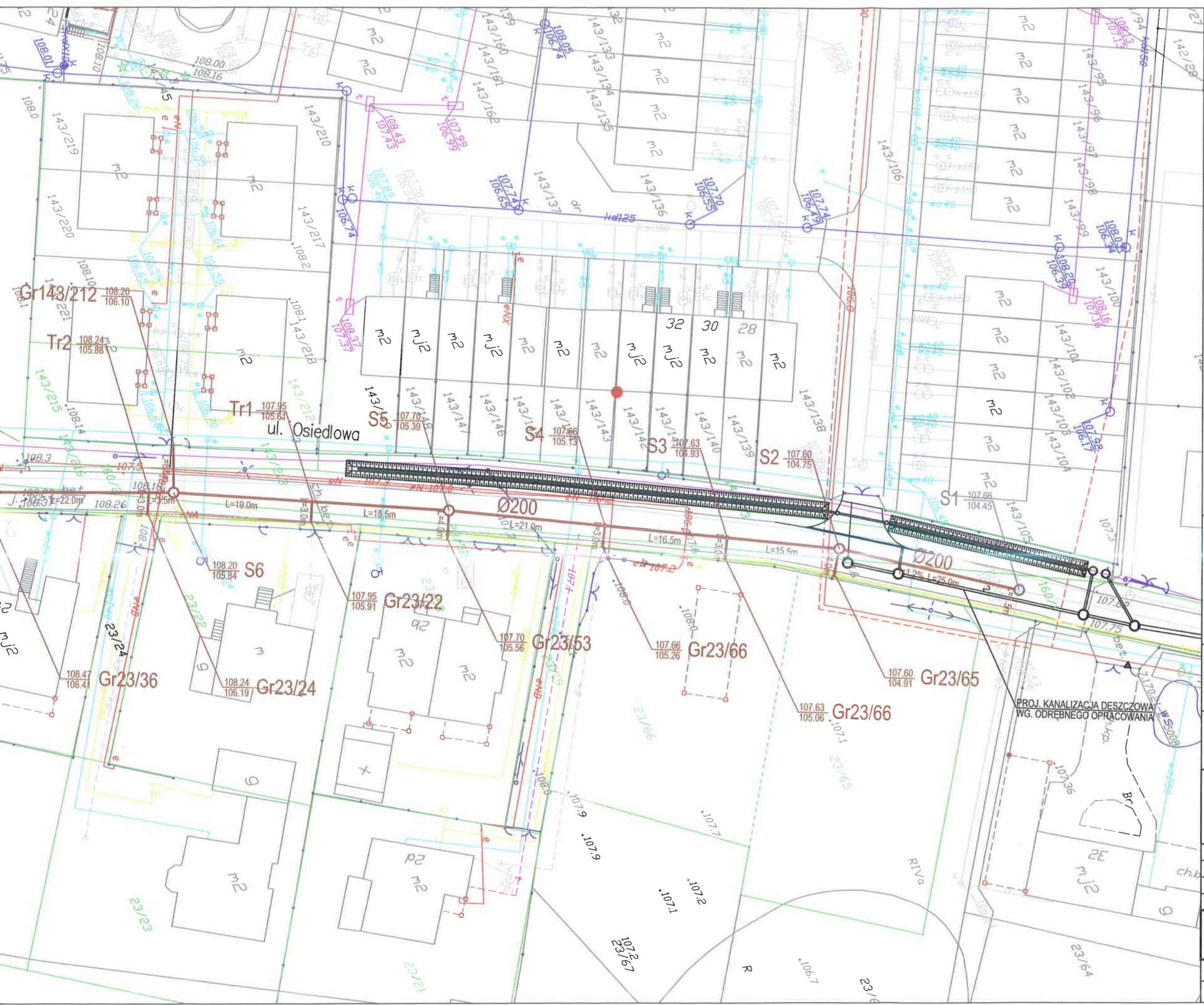
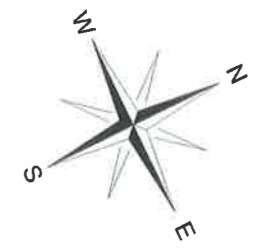
PK	S	01	A
FAZA	BRANŻA	NR RYSUNKU:	REWIZJA

SKALA:

1:5000

DATA:

03.2021



LEGENDA:

- Ø200 Proj. kanalizacja sanitarna
- Granica ew. działek
- Proj. kanalizacja deszczowa wg. odrębnego opracowania
- Gr23/38 Nr ew. dz. przyłączeniowej
- S2iS5-S8 Studnie rewizyjne bet. DN1200
- S3-S4 Studnie przyłączeniowe PP/PE425
- Tr1 Trójnik przyłączeniowy szt.3
- S1 Studnia włączeniowa istn. DN1200

INWESTYCJA:
PROJEKT KONCEPCYJNY ODCINKA KANALIZACJI SANITARNEJ W JÓZEFOSŁAWIU, GMINA PIASECZNO
 Nr ew. działki 160/1, 160/2, 143/33, 143/213, 23/52, obręb: 0019 Józefosław
 Jednostka ewidencyjna: gmina Piaseczno, 141804_5

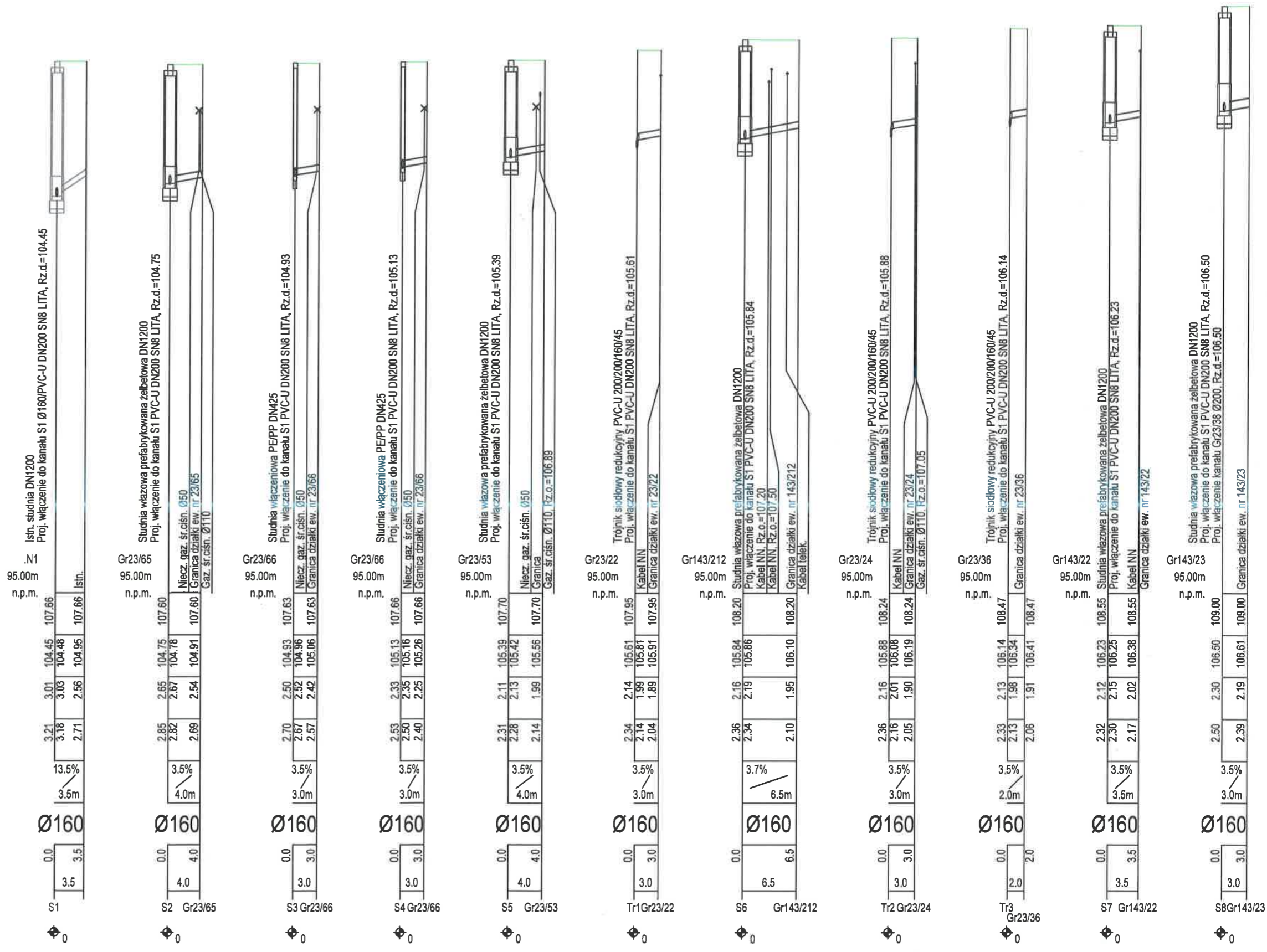
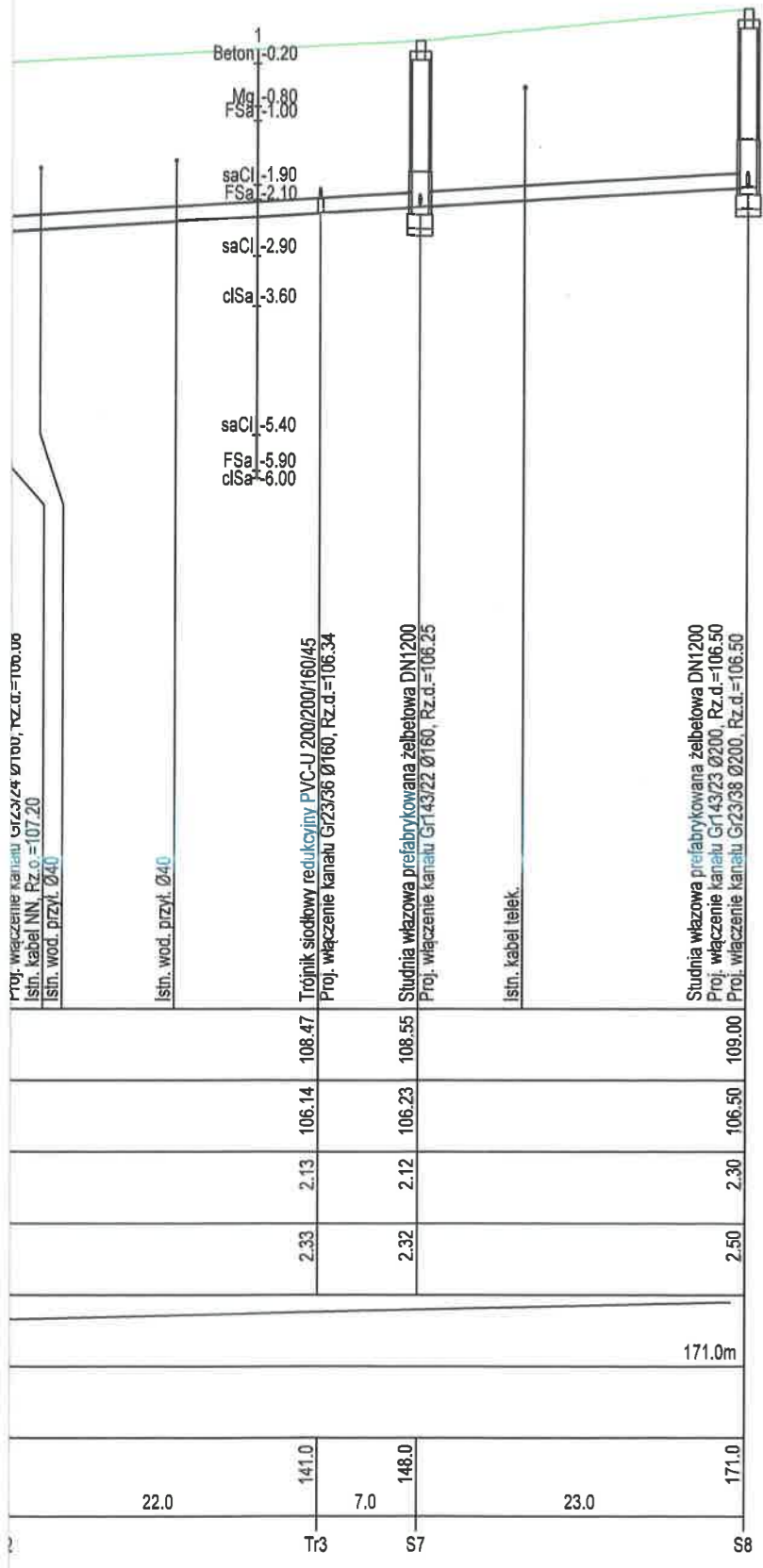
ZAMAWIAJĄCY:
PRZEDSIĘBIORSTWO WODOCIĄGÓW I KANALIZACJI W PIASECZNE SP. Z O.O.
 05-500 Piaseczno
 ul. Żeromskiego 39

OPRACOWANIE:
 O. SP. Z O.O.
 ul. Lucerny 94
 04-687 Warszawa

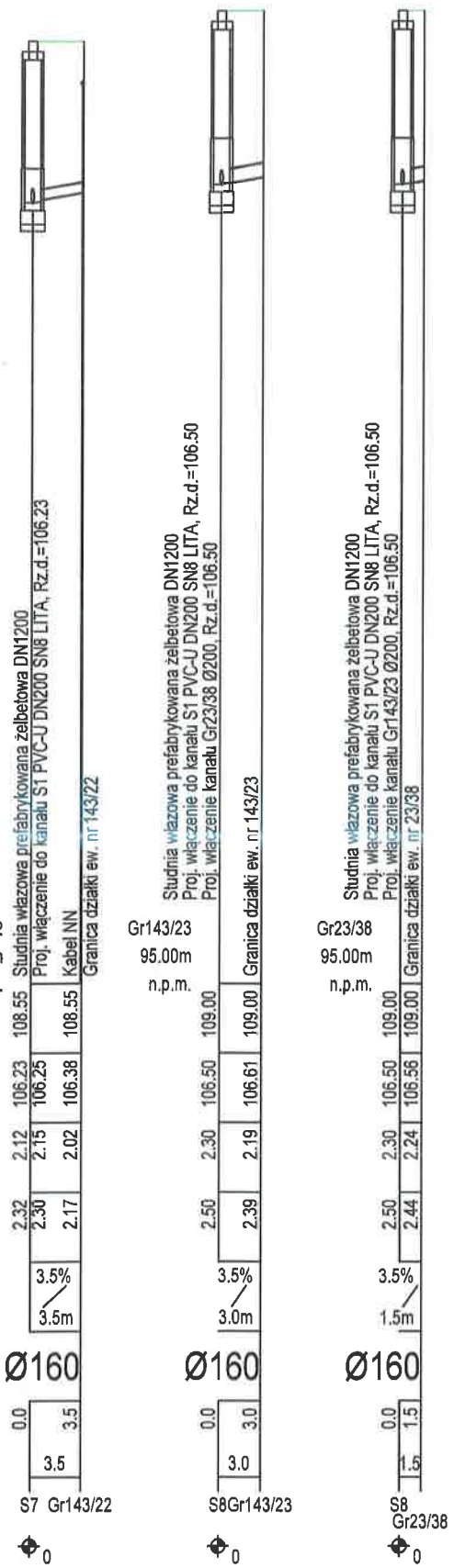
TYTUŁ RYSUNKU:
KONCEPCJA ZAGOSPODAROWANIA TERENU

OPRACOWANIE:	NR UPR.:	PODPIS:
mgr inż. MICHAŁ OLEKSIAK		
PROJEKT:	NR UPR.:	PODPIS:
dr inż. AGNIESZKA HALICKA	MAZ/0200/POOS/08	

PK	S	02	A
FAZA	BRANŻA	NR RYSUNKU:	REWIZJA
SKALA:	1:500		
DATA:	03.2021		

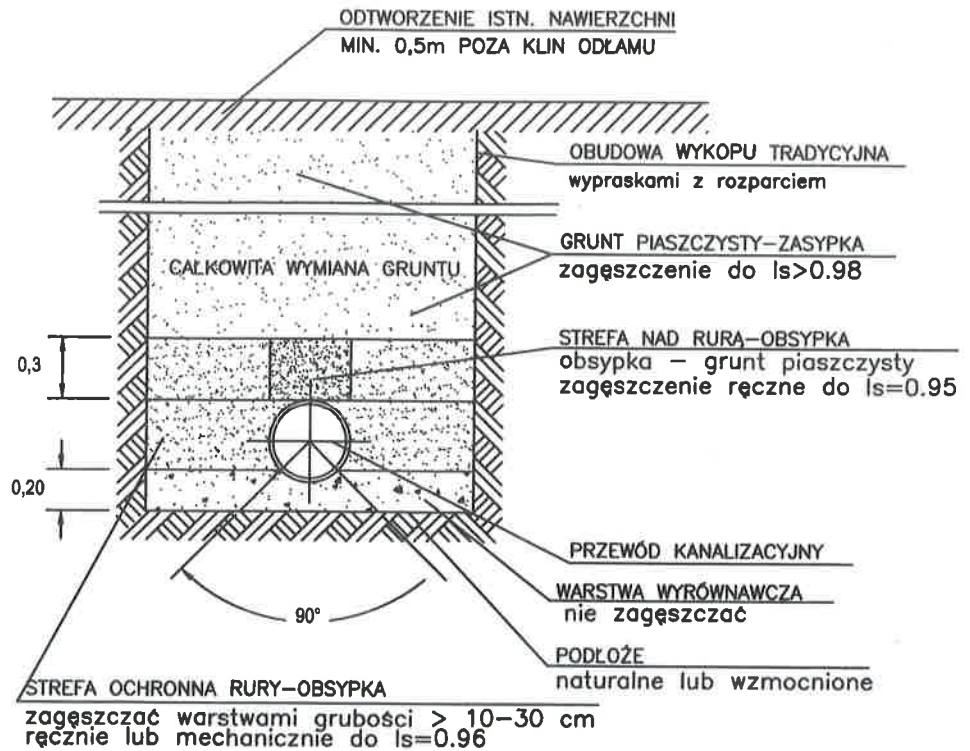


Projekt wykonany w oparciu o: 1. KANALIZACJA W ODCINKU W DŁUGOŚCI 100,00 M

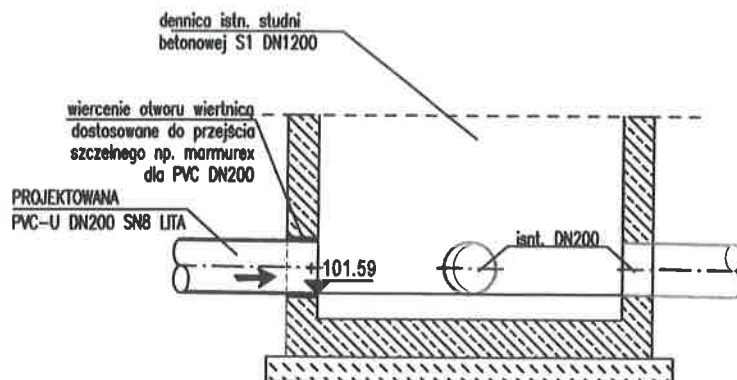


INWESTYCJA:			
PROJEKT KONCEPCYJNY ODCINKA KANALIZACJI SANITARNEJ W JÓZEFOSŁAWIU, GMINA PIASECZNO			
Nr ew.działki 160/1, 160/2, 143/33, 143/213, 23/52, obręb: 0019 Józefosław Jednostka ewidencyjna: gmina Piaseczno, 141804_5			
ZAMAWIAJĄCY:			
PRZEDSIĘBIORSTWO WODOCIĄGÓW I KANALIZACJI W PIASECZNI SP. Z O.O. 05-500 Piaseczno ul. Żeromskiego 39			
OPRACOWANIE:			
O. SP. Z O.O. ul. Lucerny 94 04-687 Warszawa			
TYTUŁ RYSUNKU:			
PROFIL PODŁUŻNY			
OPRACOWANIE:	NR UPR.:	PODPIS:	
mgr inż. MICHAŁ OLEKSIAK			
PROJEKT:	NR UPR.:	PODPIS:	
dr inż. AGNIESZKA HALICKA	MAZ/0200/POOS/08		
PK	S	03	A
FAZA	BRANŻA	NR RYSUNKU:	REWIZJA
SKALA:			1:100/500
DATA:			03.2021

Schemat posadowienia kanału



Schemat włączenia kanalizacji do ist. studzienki S1



UWAGA :

- Jeżeli nie zaznaczono inaczej wszystkie wymiary podano w [mm].
- Rzędne wysokościowe podano w [m].

INWESTYCJA:

PROJEKT KONCEPCYJNY ODCINKA
KANALIZACJI SANITARNEJ
W JÓZEFOSŁAWIU, GMINA PIASECZNO

Nr ew.działki 160/1, 160/2, 143/33, 143/213, 23/52,
obręb: 0019 Józefosław
Jednostka ewidencyjna: gmina Piaseczno, 141804_5

ZAMAWIAJĄCY:

PRZEDSIĘBIORSTWO WODOCIĄGÓW I KANALIZACJI
W PIASECZNE SP. Z O.O.
05-500 Piaseczno
ul. Żeromskiego 39

OPRACOWANIE:

O. SP. Z O.O.
ul. Lucerny 94
04-687 Warszawa

TYTUŁ RYSUNKU:

SCHEMATY
WŁĄCZENIE DO ISTN. STUDNI
POSADOWIENIE KANAŁU

OPRACOWANIE:	NR UPR.:	PODPIS:
mgr inż. MICHAŁ OLEKSIAK		
PROJEKT:	NR UPR.:	PODPIS:
dr inż. AGNIESZKA HALICKA	MAZ/0200/POOS/08	

PK	S	04	A
FAZA	BRANŻA	NR RYSUNKU:	REWIZJA

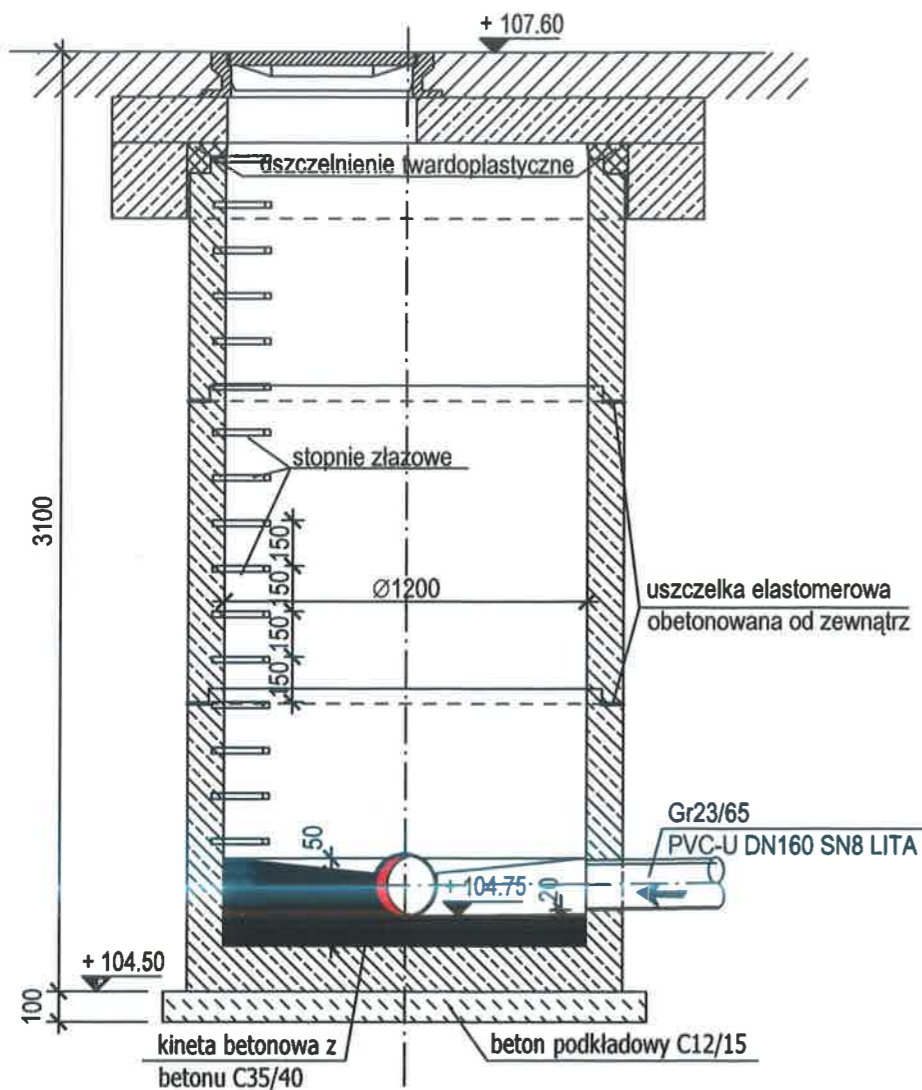
SKALA:

DATA:

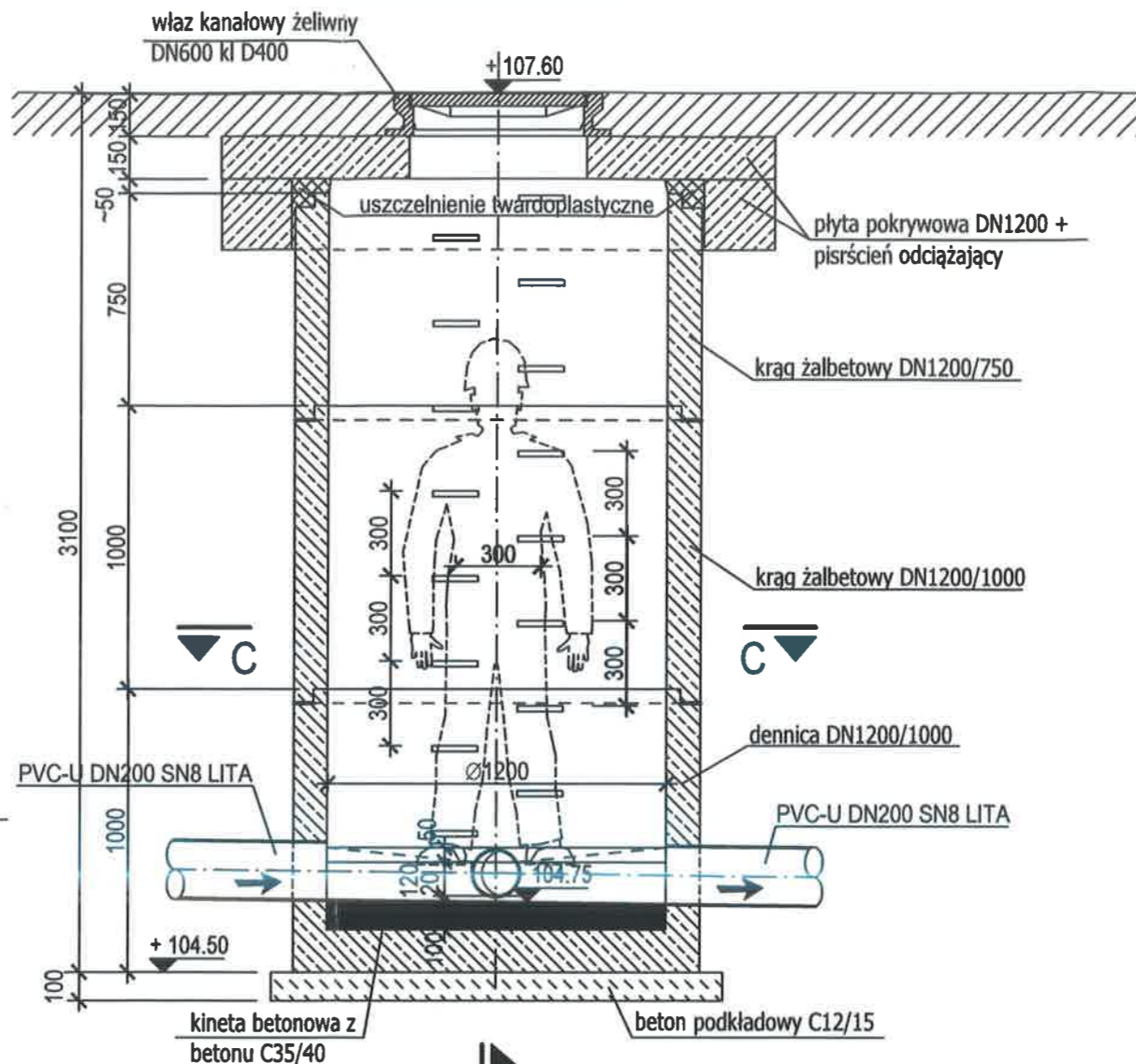
03.2021

Studzienka S2 1szt 1:25

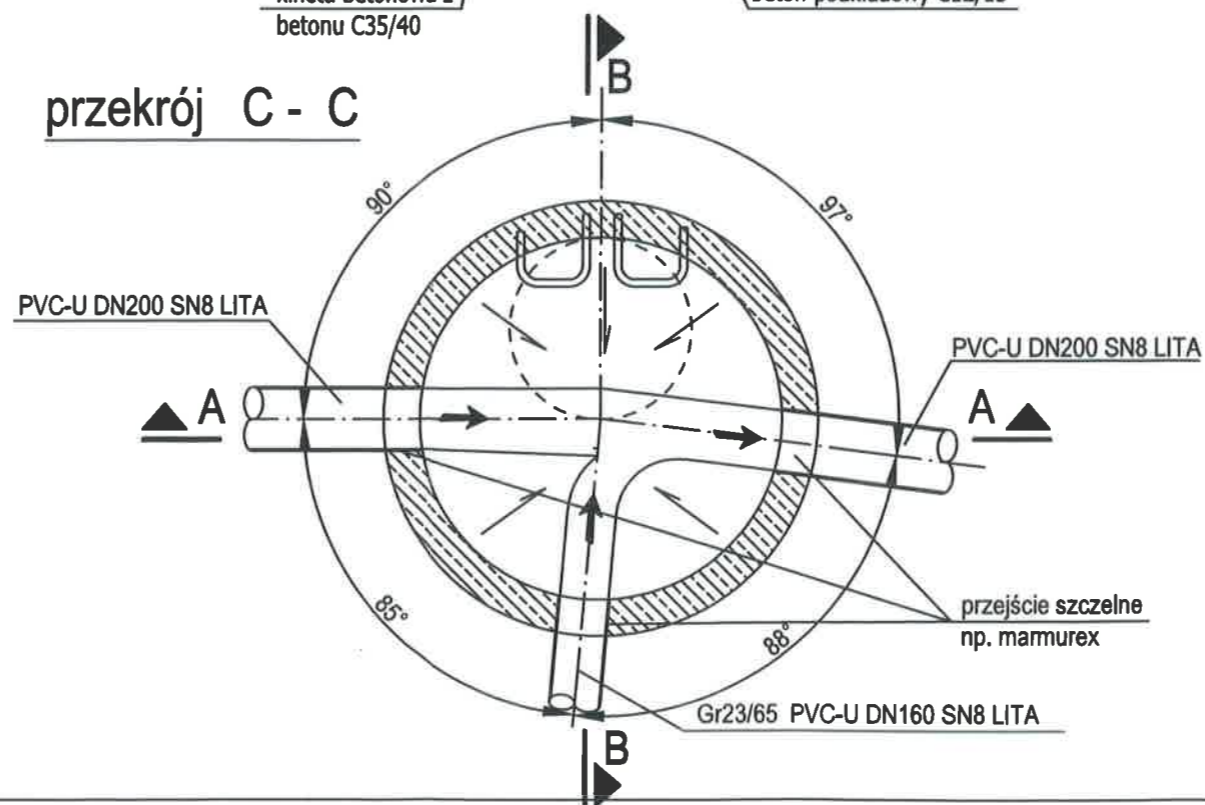
przekrój B - B



przekrój A - A



przekrój C - C



UWAGA :

1. Jeżeli nie zaznaczono inaczej wszystkie wymiary podano w [mm].
2. Rzędne wysokościowe podano w [m].

INWESTYCJA:

PROJEKT KONCEPCYJNY ODCINKA
KANALIZACJI SANITARNEJ
W JÓZEFOSŁAWIU, GMINA PIASECZNO

Nr ew.działki 160/1, 160/2, 143/33, 143/213, 23/52,
obręb: 0019 Józefosław
Jednostka ewidencyjna: gmina Piaseczno, 141804_5

ZAMAWIAJĄCY:

PRZEDSIĘBIORSTWO WODOCIĄGÓW I KANALIZACJI
W PIASECZNYM SP. Z O.O.
05-500 Piaseczno
ul. Żeromskiego 39

OPRACOWANIE:

O. SP. Z O.O.
ul. Lucerny 94
04-687 Warszawa

TYTUŁ RYSUNKU:

STUDNIA S2

OPRACOWANIE:	NR UPR.:	PODPIS:
mgr inż. MICHAŁ OLEKSIAK		
PROJEKT:	NR UPR.:	PODPIS:
dr inż. AGNIESZKA HALICKA	MAZ/0200/POOS/08	

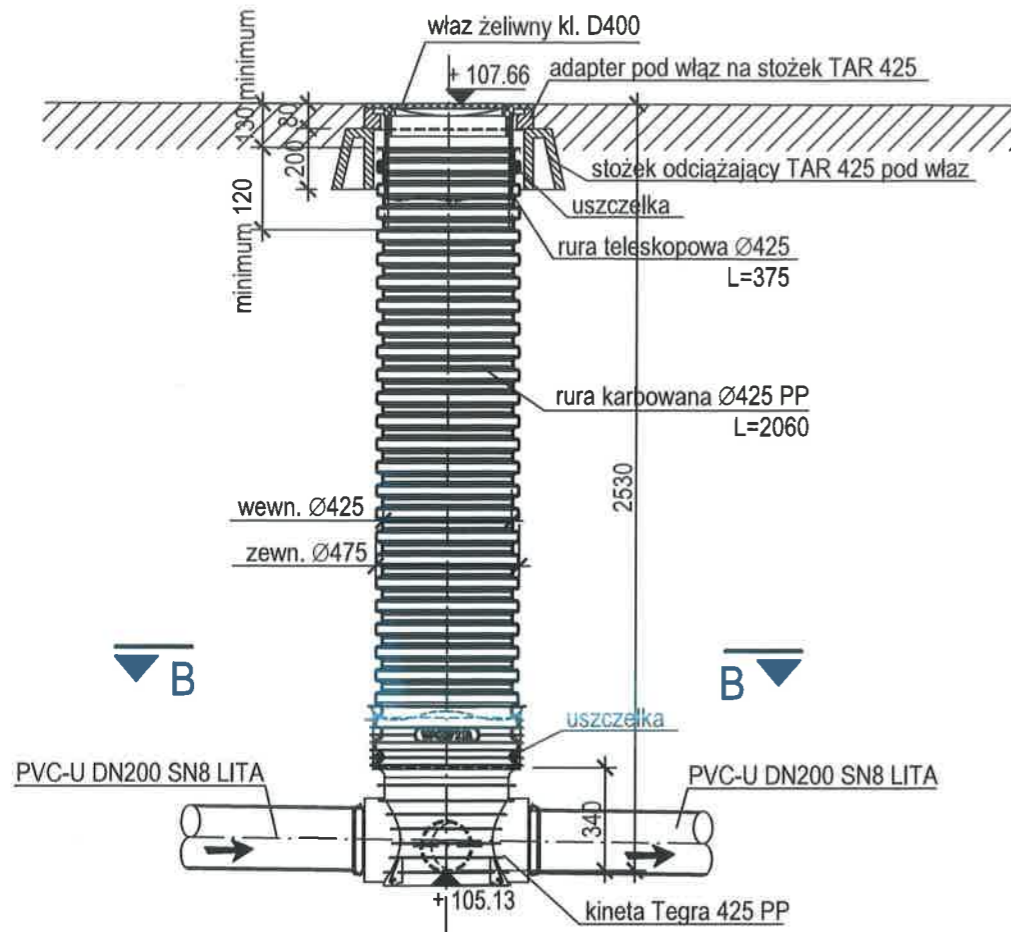
PK	S	05	A
FAZA	BRANŻA	NR RYSUNKU:	REWIZJA

SKALA:	1:25
DATA:	03.2021

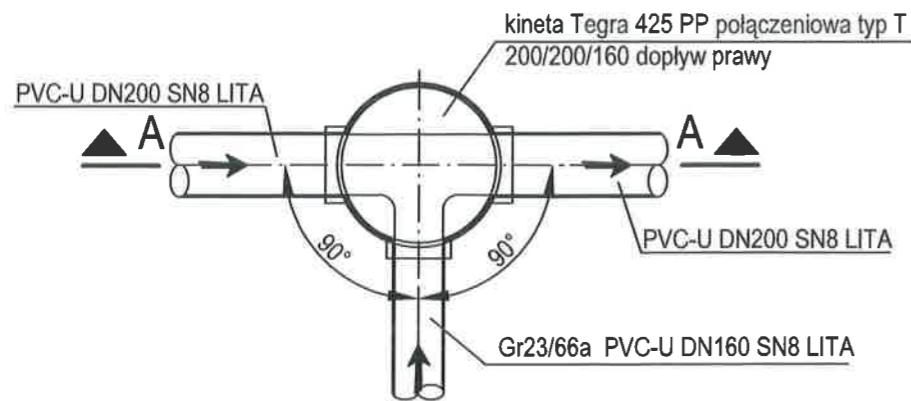
Studzienka S4 1szt 1:25

[studzienka inspekcyjna Wavin Tegra 425 z rurą teleskopową ,
włazem żeliwnym kl D400, stożkiem odciążającym TAR425]

przekrój A - A



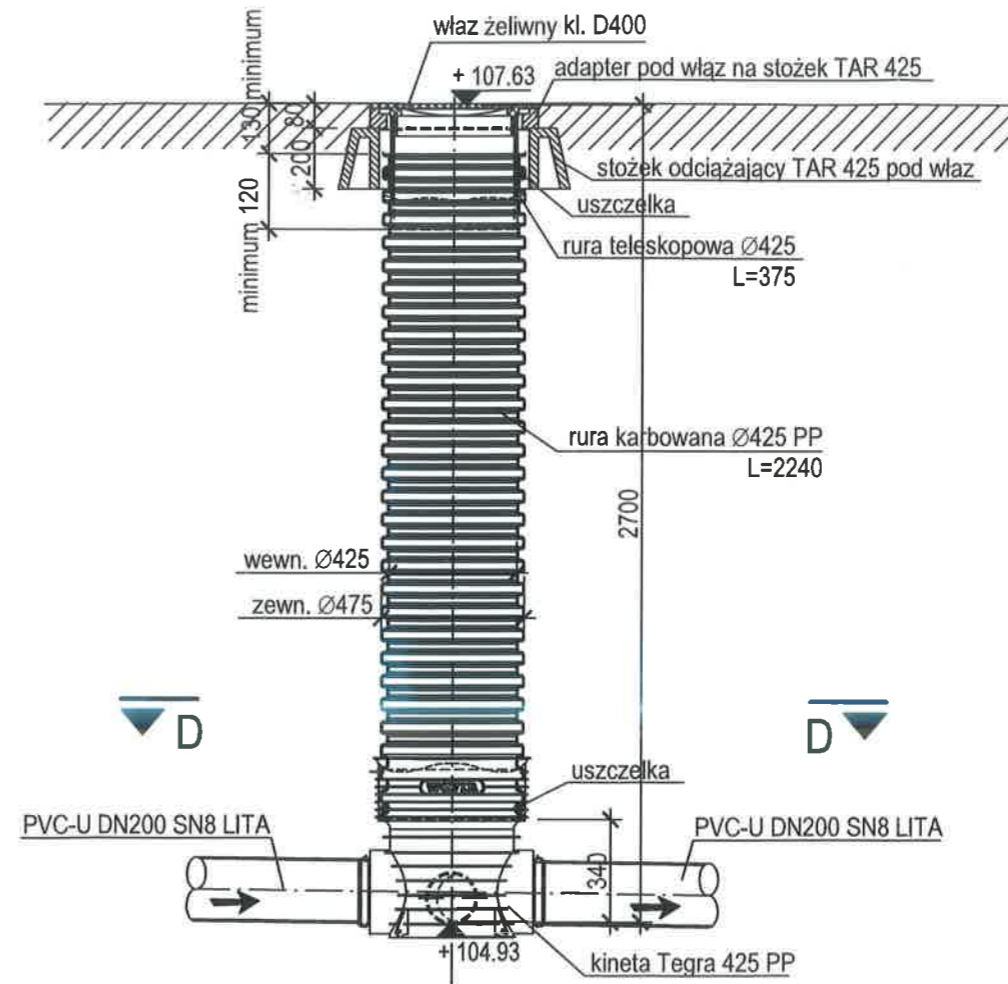
przekrój B - B



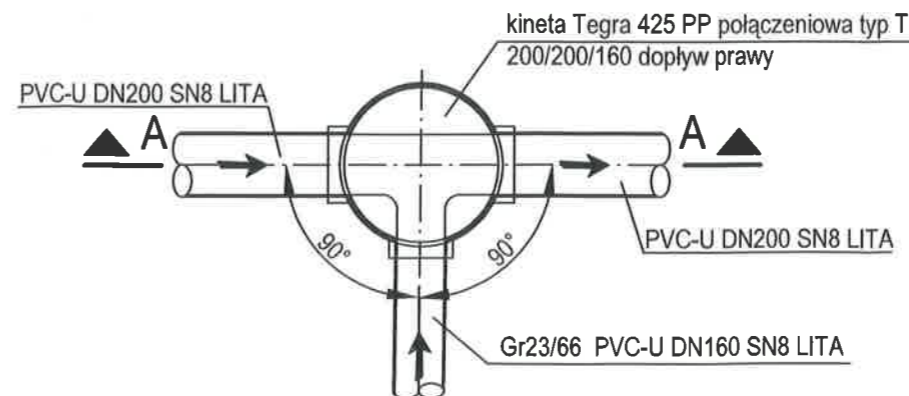
Studzienka S3 1szt 1:25

[studzienka inspekcyjna Wavin Tegra 425 z rurą teleskopową ,
włazem żeliwnym kl D400, stożkiem odciążającym TAR425]

przekrój C - C



przekrój D - D



INWESTYCJA:

PROJEKT KONCEPCYJNY ODCINKA
KANALIZACJI SANITARNEJ
W JÓZEFOSŁAWIU, GMINA PIASECZNO

Nr ew.działki 160/1, 160/2, 143/33, 143/213, 23/52,
obręb: 0019 Józefosław
Jednostka ewidencyjna: gmina Piaseczno, 141804_5

ZAMAWIAJĄCY:

PRZEDSIĘBIORSTWO WODOCIĄGÓW I KANALIZACJI
W PIASECZNI SP. Z O.O.
05-500 Piaseczno
ul. Żeromskiego 39

OPRACOWANIE:

O. SP. Z O.O.
ul. Lucerny 94
04-687 Warszawa

TYTUŁ RYSUNKU:

STUDNIA S3, S4

OPRACOWANIE:

mgr inż. MICHAŁ OLEKSIAK

NR UPR.:

PODPIS:

PROJEKT:

NR UPR.:

PODPIS:

dr inż. AGNIESZKA HALICKA

MAZ/0200/POOS/08

PK S 06 A
FAZA BRANŻA NR RYSUNKU REWIZJA

SKALA:

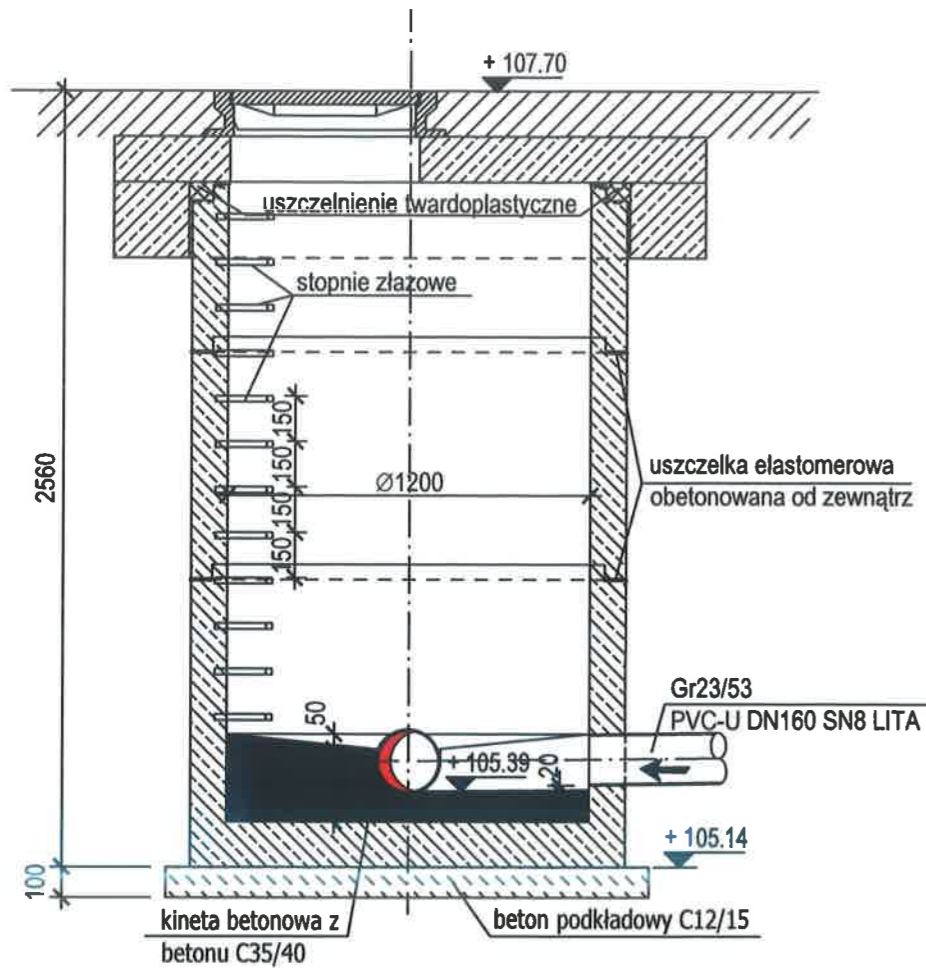
1:25

DATA:

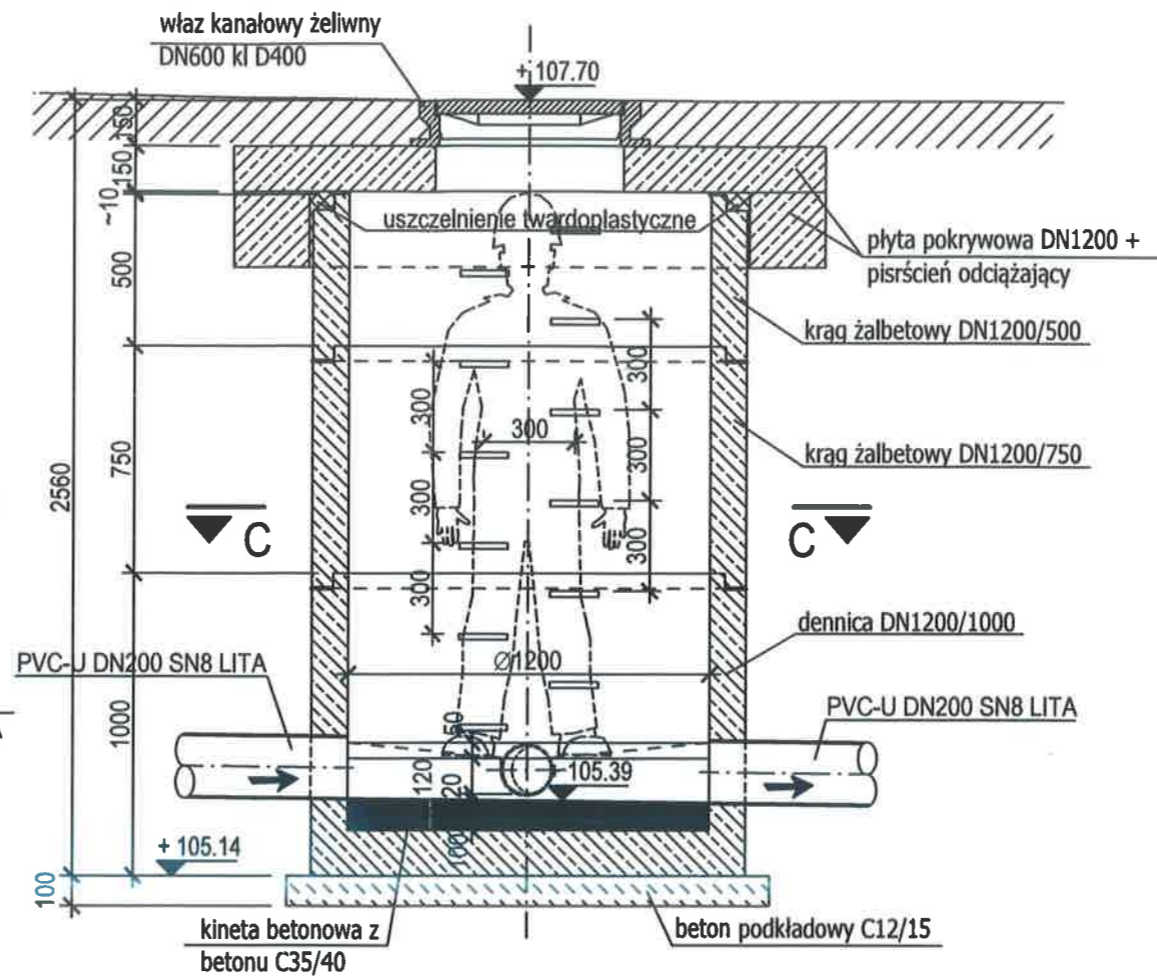
03.2021

Studzienka S5 1szt 1:25

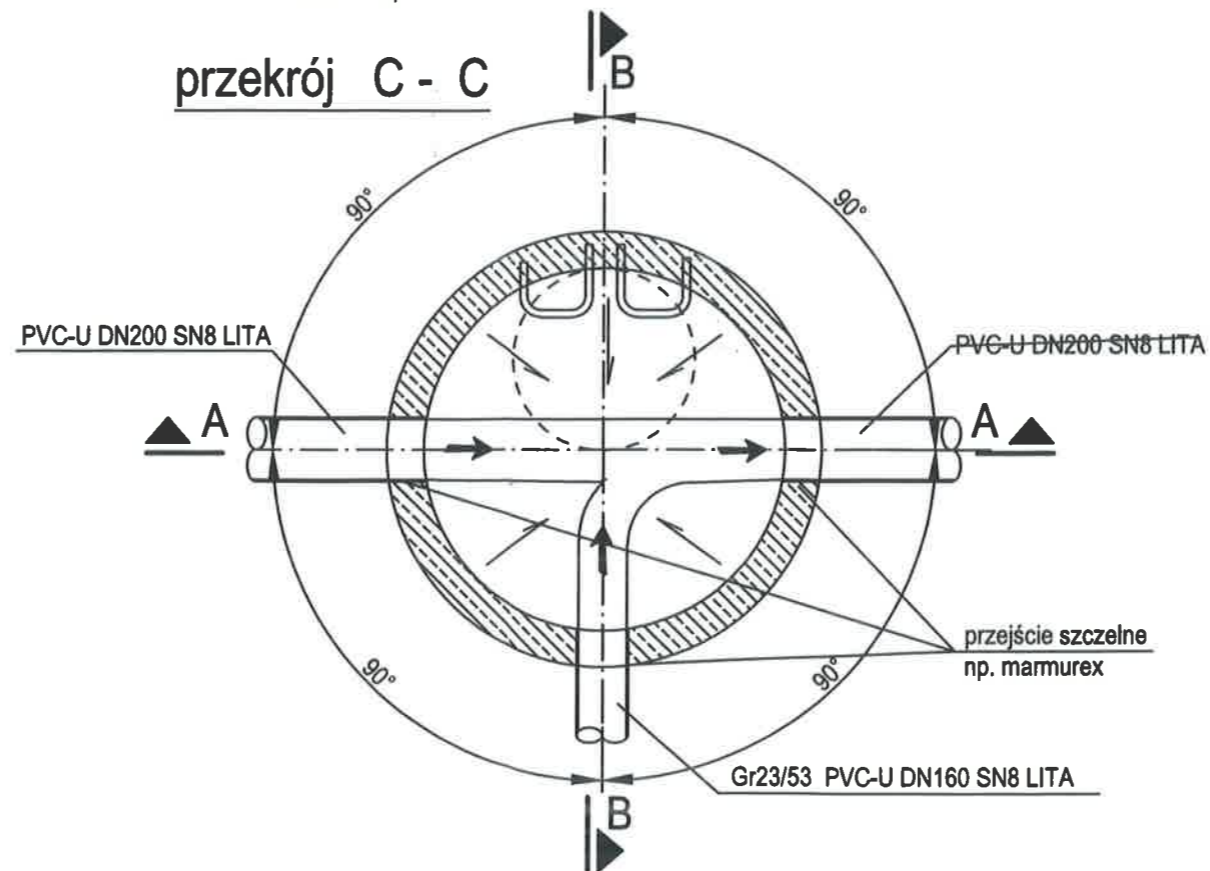
przekrój B - B



przekrój A - A



przekrój C - C



Izolacja przeciwwilgociowa:
wierzch betonu podkładowego i studzienkę od zewn.
pomalować 2x abizol r+p

UWAGA :

- Jeżeli nie zaznaczono inaczej wszystkie wymiary podano w [mm].
- Rzędne wysokościowe podano w [m].

INWESTYCJA:

PROJEKT KONCEPCYJNY ODCINKA
KANALIZACJI SANITARNEJ
W JÓZEFOSŁAWIU, GMINA PIASECZNO

Nr ew.działki 160/1, 160/2, 143/33, 143/213, 23/52,
obręb: 0019 Józefosław
Jednostka ewidencyjna: gmina Piaseczno, 141804_5

ZAMAWIAJĄCY:

PRZEDSIĘBIORSTWO WODOCIĄGÓW I KANALIZACJI
W PIASECZNE SP. Z O.O.
05-500 Piaseczno
ul. Żeromskiego 39

OPRACOWANIE:

O. SP. Z O.O.
ul. Lucemy 94
04-687 Warszawa

TYTUŁ RYSUNKU:

STUDNIA S5

OPRACOWANIE:

mgr inż. MICHAŁ OLEKSIK

NR UPR.:

PODPIS:

PROJEKT:

dr inż. AGNIESZKA HALICKA

NR UPR.:

MAZ/0200/POOS/08

PODPIS:

PK S 07 A
FAZA BRANŻA NR RYSUNKU REWIZJA

SKALA:

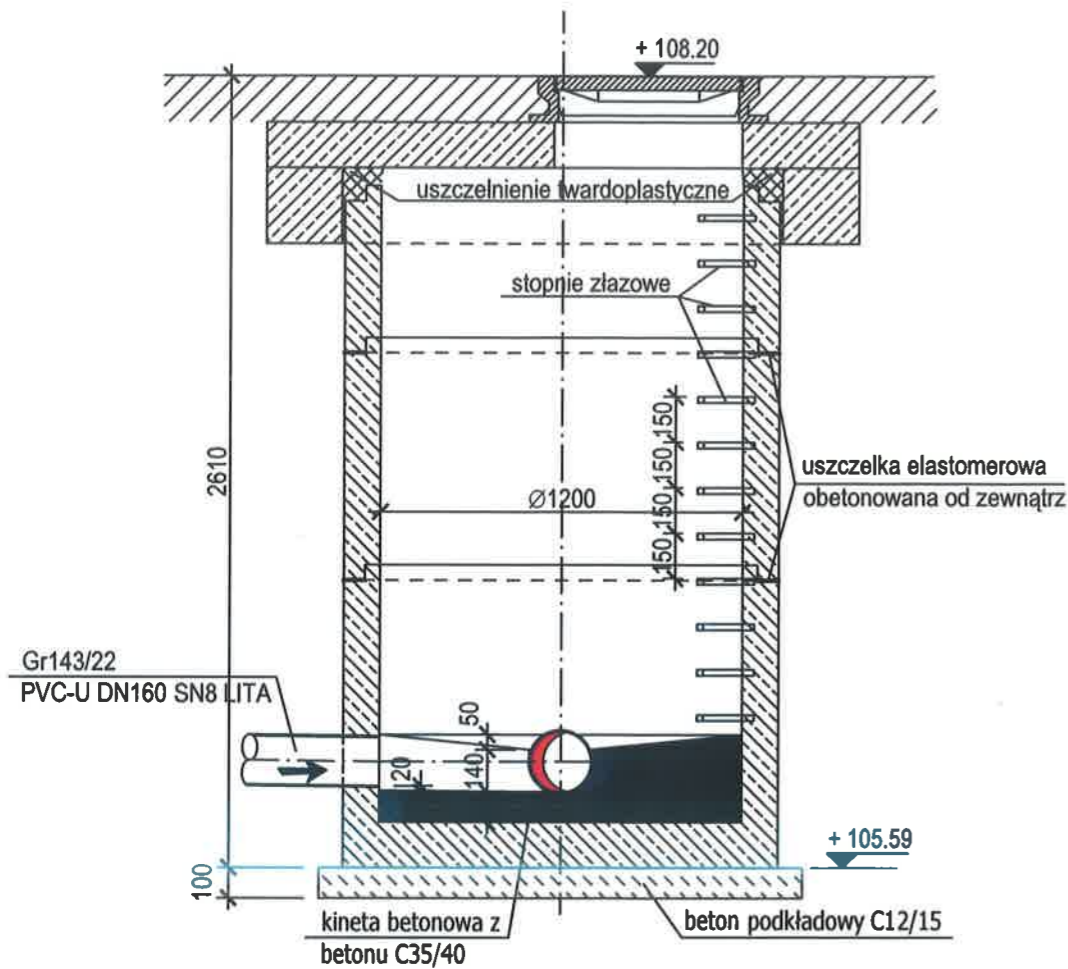
1:25

DATA:

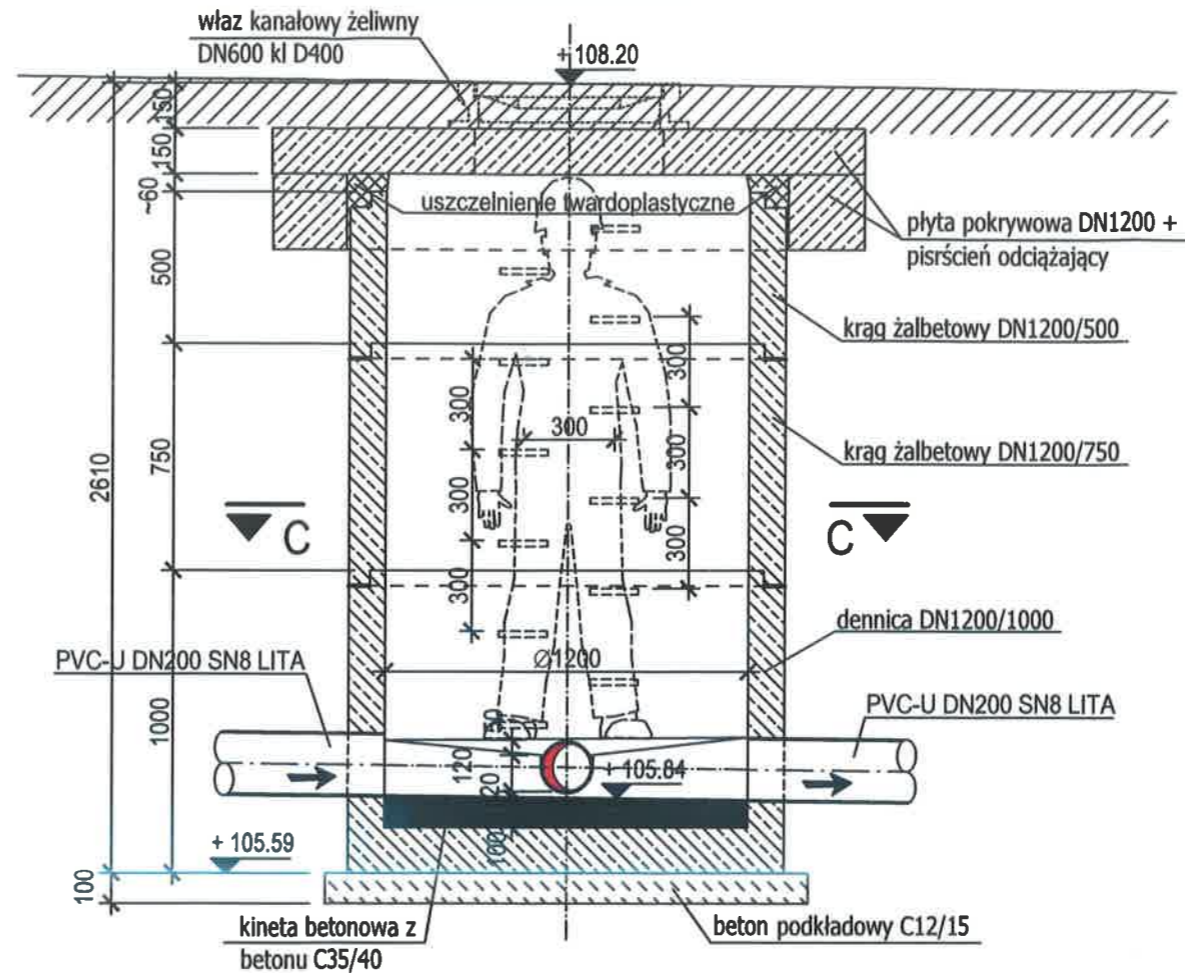
03.2021

Studzienka S6 1szt 1:25

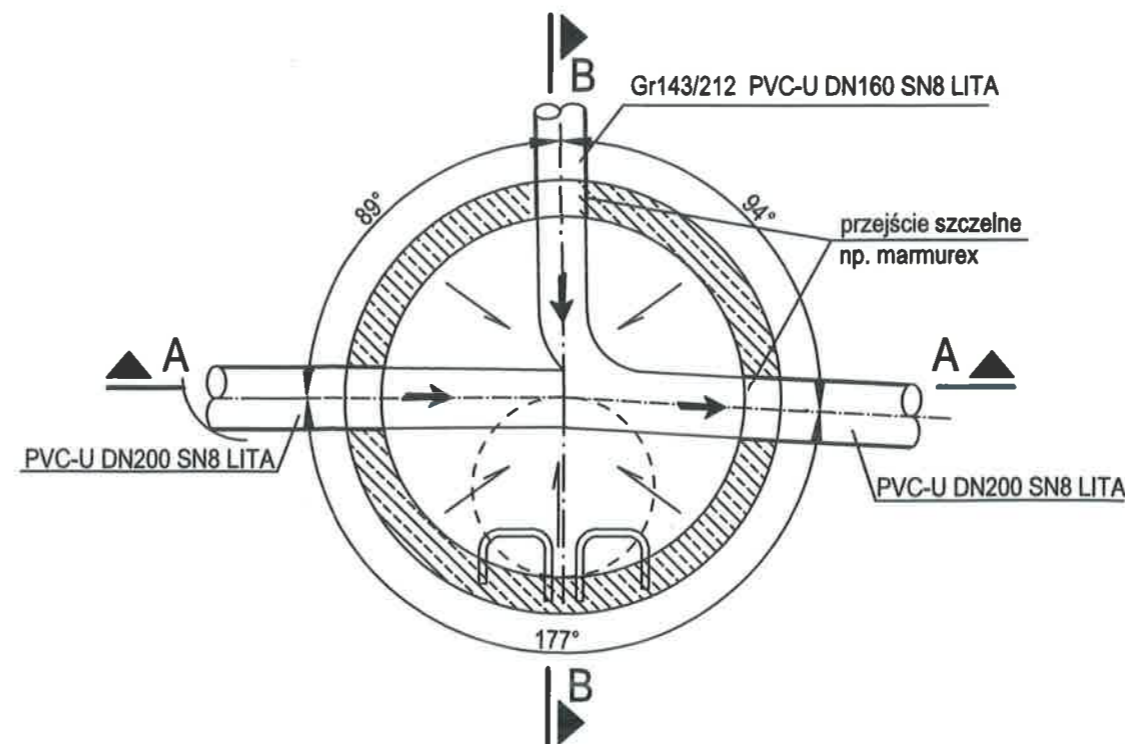
przekrój B - B



przekrój A - A



przekrój C - C



Izolacja przeciwwilgociowa:

wierzch betonu podkładowego i studzienkę od zewn. pomalować 2x abizol r+p

UWAGA :

- Jeżeli nie zaznaczono inaczej wszystkie wymiary podano w [mm].
- Rzędne wysokościowe podano w [m].

INWESTYCJA:

PROJEKT KONCEPCYJNY ODCINKA
KANALIZACJI SANITARNEJ
W JÓZEFOSŁAWIU, GMINA PIASECZNO

Nr ew.działki 160/1, 160/2, 143/33, 143/213, 23/52,
obręb: 0019 Józefosław
Jednostka ewidencyjna: gmina Piaseczno, 141804_5

ZAMAWIAJĄCY:

PRZEDSIĘBIORSTWO WODOCIĄGÓW I KANALIZACJI
W PIASECZNI SP. Z O.O.
05-500 Piaseczno
ul. Żeromskiego 39

OPRACOWANIE:

O. SP. Z O.O.
ul. Lucerny 94
04-687 Warszawa

TYTUŁ RYSUNKU:

STUDNIA S6

OPRACOWANIE:	NR UPR.:	PODPIS:
mgr inż. MICHAŁ OLEKSIAK		
PROJEKT:	NR UPR.:	PODPIS:
dr inż. AGNIESZKA HALICKA	MAZ/0200/POOS/08	

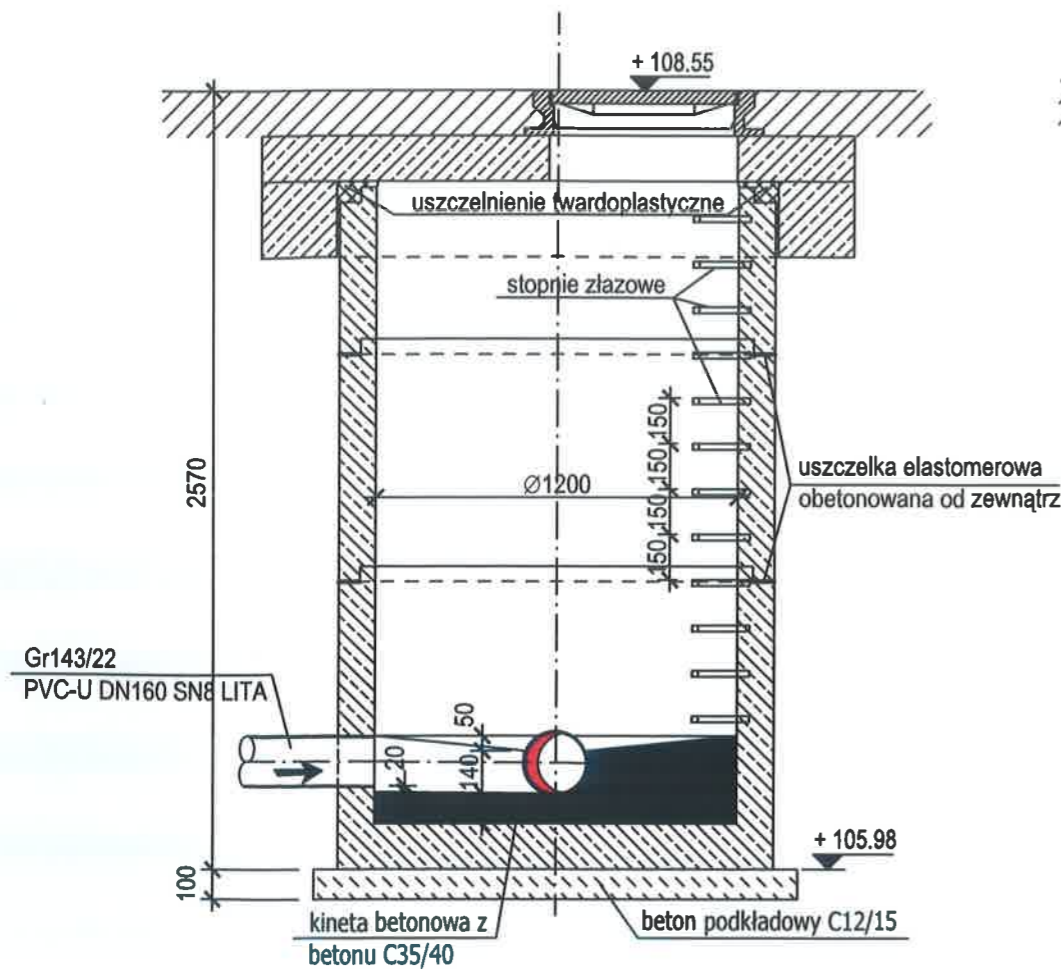
PK	S	08	A
FAZA	BRANŻA	NR RYSUNKU:	REWIZJA

SKALA: 1:25

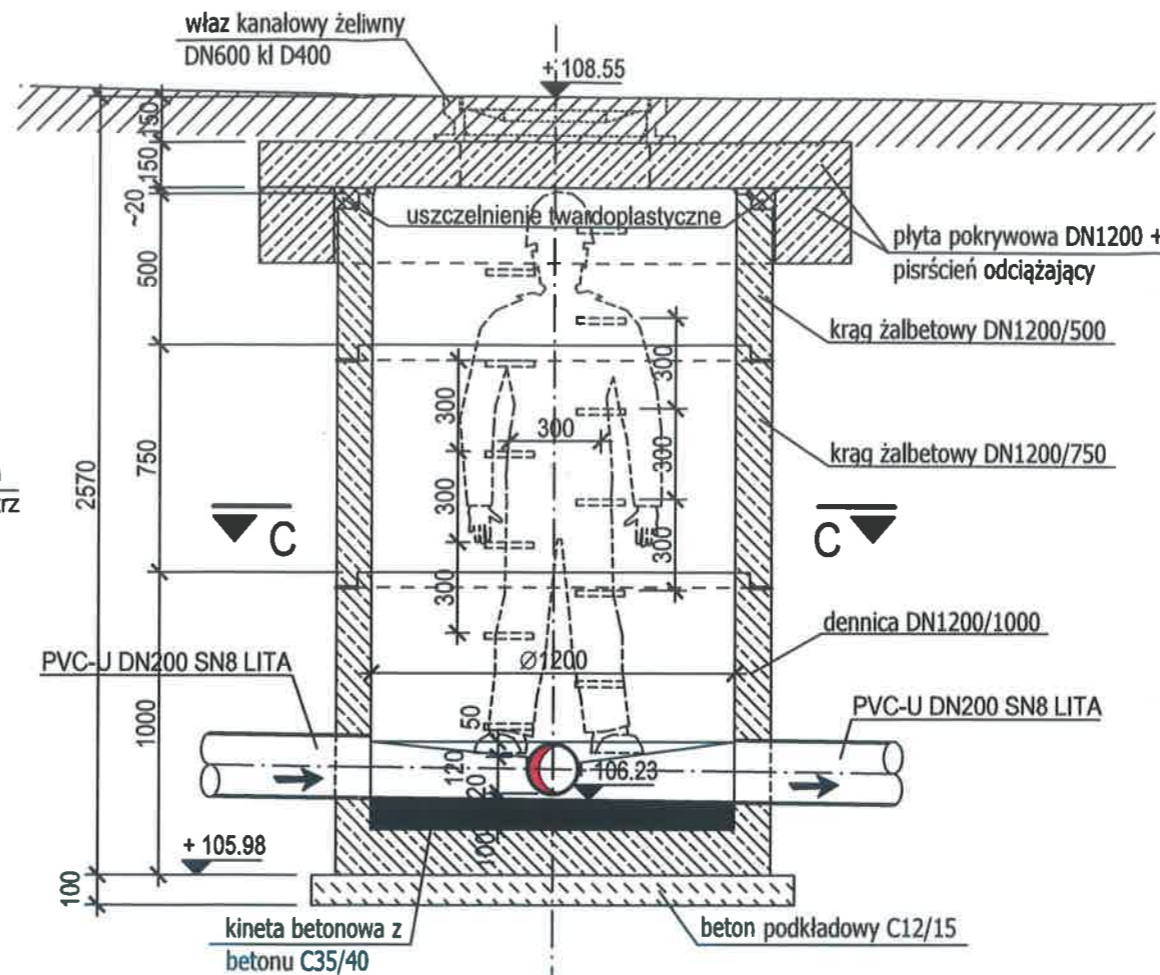
DATA: 03.2021

Studzienka S7 1szt 1:25

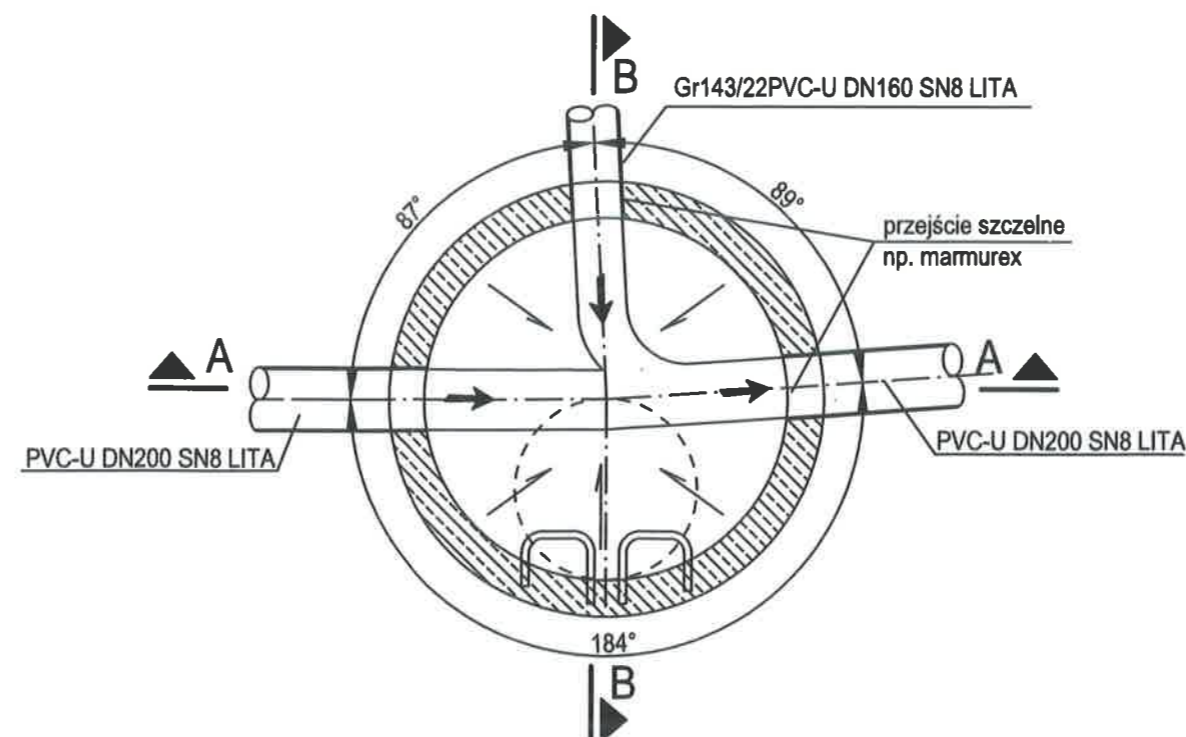
przekrój B - B



przekrój A - A



przekrój C - C



Izolacja przeciwwilgociowa:
wierzch betonu podkładowego i studzienkę od zewn.
pomalować 2x abizol r+p

UWAGA :

1. Jeżeli nie zaznaczono inaczej wszystkie wymiary podano w [mm].
2. Rzędne wysokościowe podano w [m].

INWESTYCJA:
PROJEKT KONCEPCYJNY ODCINKA
KANALIZACJI SANITARNEJ
W JÓZEFOSŁAWIU, GMINA PIASECZNO
Nr ew.działki 160/1, 160/2, 143/33, 143/213, 23/52,
obręb: 0019 Józefosław
Jednostka ewidencyjna: gmina Piaseczno, 141804_5

ZAMAWIAJĄCY:
PRZEDSIĘBIORSTWO WODOCIĄGÓW I KANALIZACJI
W PIASECZNE SP. Z O.O.
05-500 Piaseczno
ul. Żeromskiego 39

OPRACOWANIE:
O. SP. Z O.O.
ul. Lucerny 94
04-687 Warszawa

TYTUŁ RYSUNKU:
STUDNIA S7

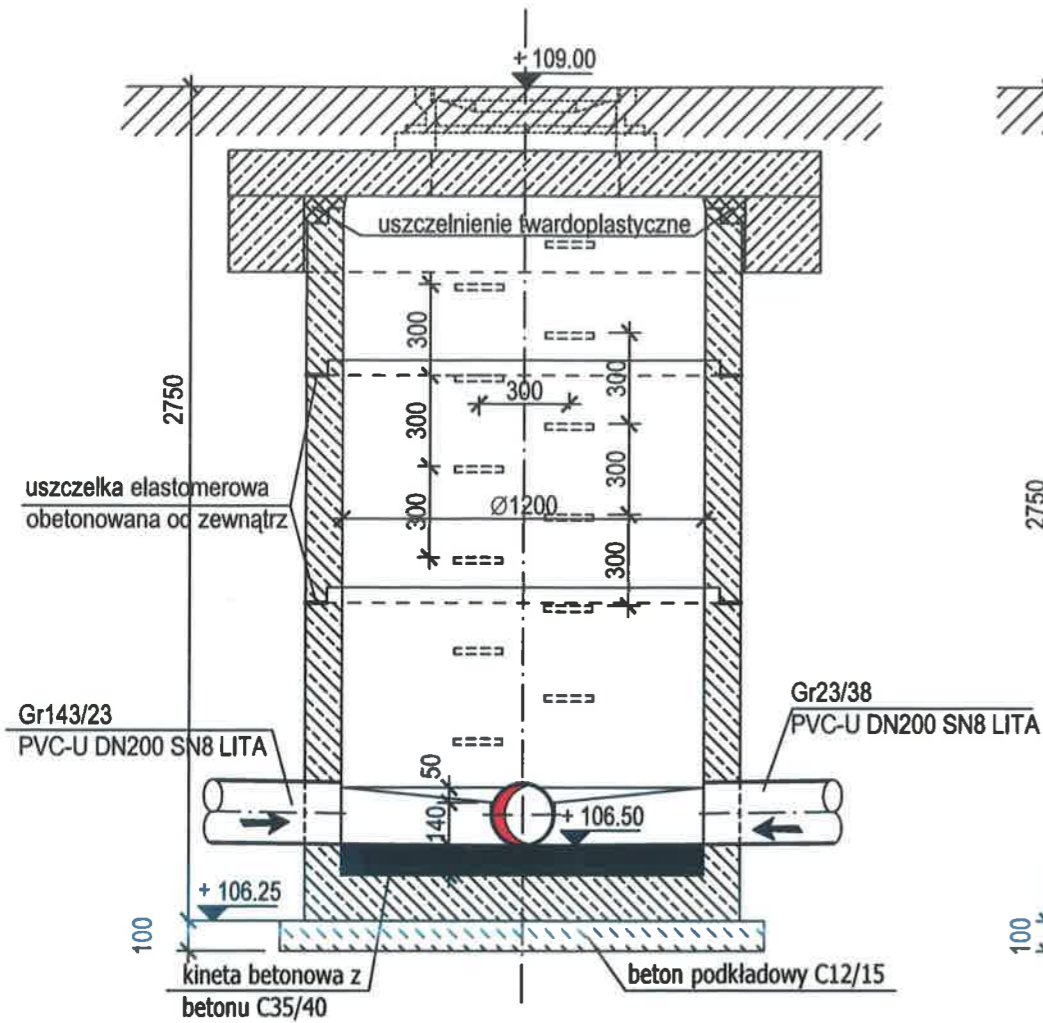
OPRACOWANIE:	NR UPR.:	PODPIS:
mgr inż. MICHAŁ OLEKSIAK		
PROJEKT:	NR UPR.:	PODPIS:
dr inż. AGNIESZKA HALICKA	MAZ/0200/POOS/08	

PK	S	09	A
FAZA	BRANŻA	NR RYSUNKU:	REWIZJA

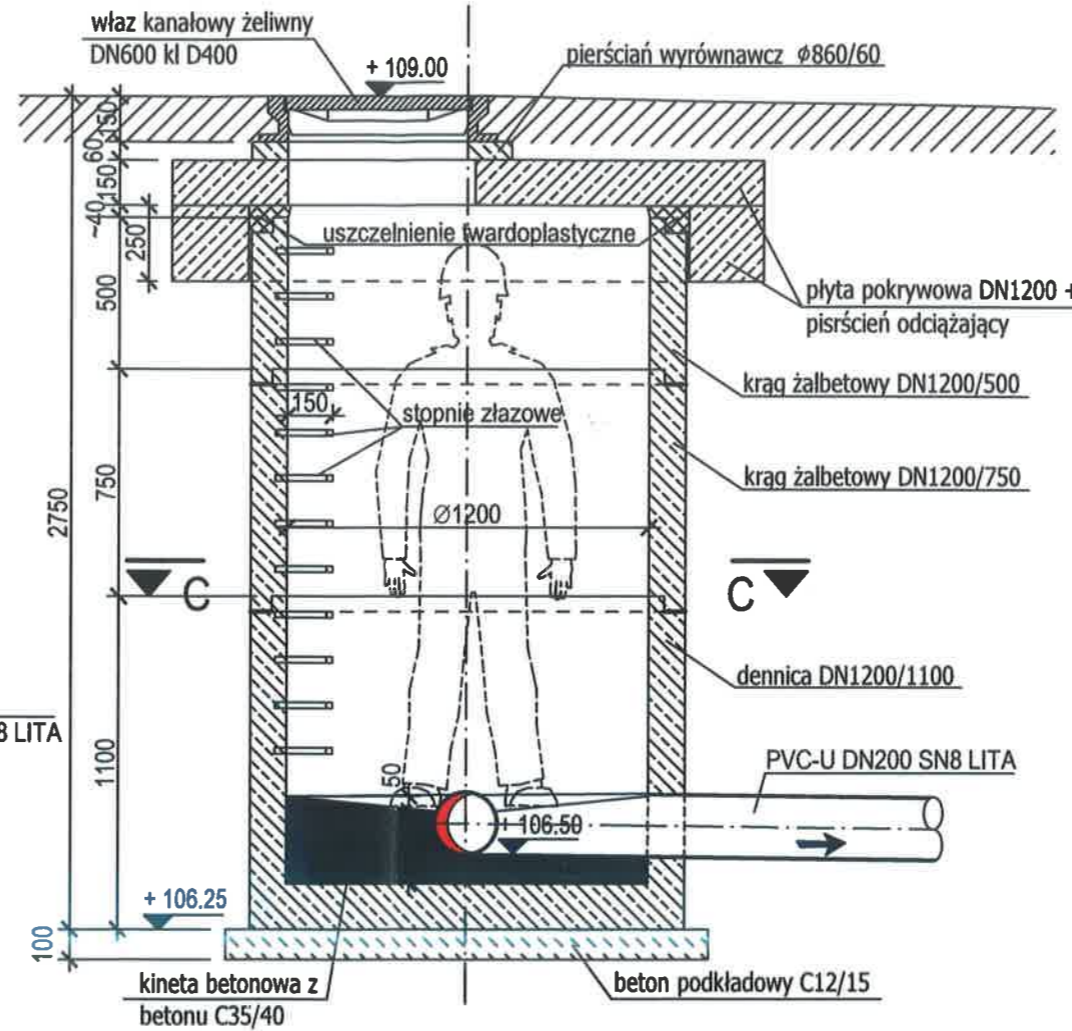
SKALA: 1:25
DATA: 03.2021

Studzienka S8 1szt 1:25

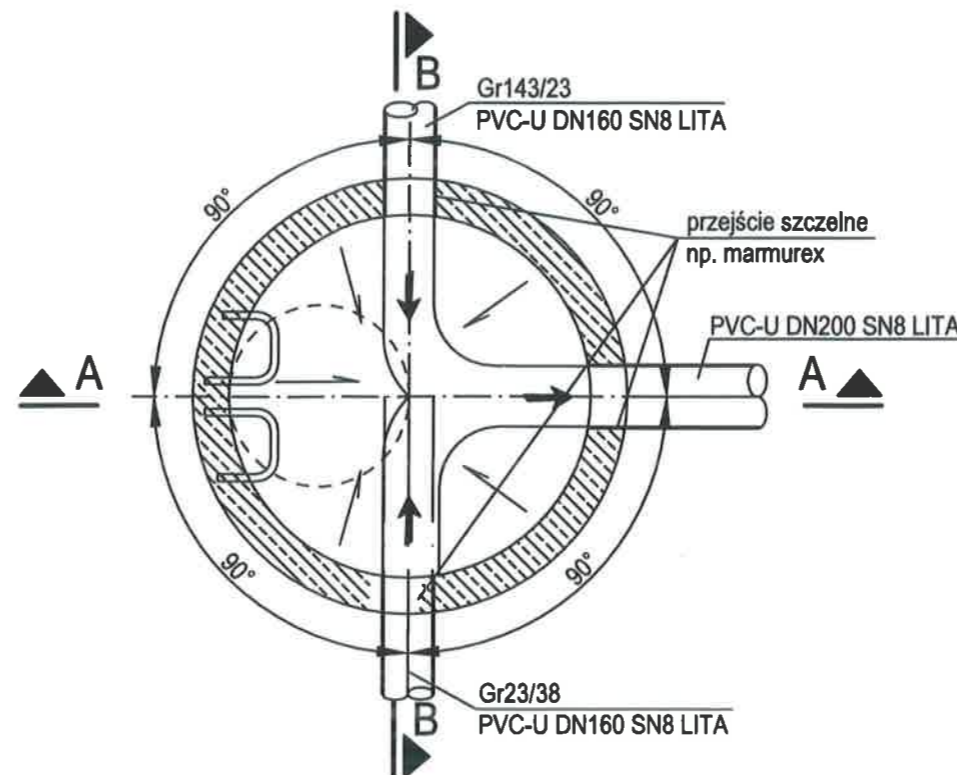
przekrój B - B



przekrój A - A



przekrój C - C



Izolacja przeciwwilgociowa:

wierzch betonu podkładowego i studzienkę od zewn. pomalować 2x abizol r+p

UWAGA :

1. Jeżeli nie zaznaczono inaczej wszystkie wymiary podano w [mm].
2. Rzędne wysokościowe podano w [m].

INWESTYCJA:

PROJEKT KONCEPCYJNY ODCINKA
KANALIZACJI SANITARNEJ
W JÓZEFOSŁAWIU, GMINA PIASECZNO

Nr ew.działki 160/1, 160/2, 143/33, 143/213, 23/52,
obręb: 0019 Józefosław
Jednostka ewidencyjna: gmina Piaseczno, 141804_5

ZAMAWIAJĄCY:

PRZEDSIĘBIORSTWO WODOCIĄGÓW I KANALIZACJI
W PIASECZNE SP. Z O.O.
05-500 Piaseczno
ul. Żeromskiego 39

OPRACOWANIE:

O. SP. Z O.O.
ul. Lucemny 94
04-687 Warszawa

TYTUŁ RYSUNKU:

STUDNIA S8

OPRACOWANIE:

mgr inż. MICHAŁ OLEKSIK

NR UPR.:

PODPIS

PROJEKT:

dr inż. AGNIESZKA HALICKA

NR UPR.:

MAZ/0200/POOS/08

PODPIS

PK S 10 A
FAZA | BRANŻA | NR RYSUNKU: | REMIZJA

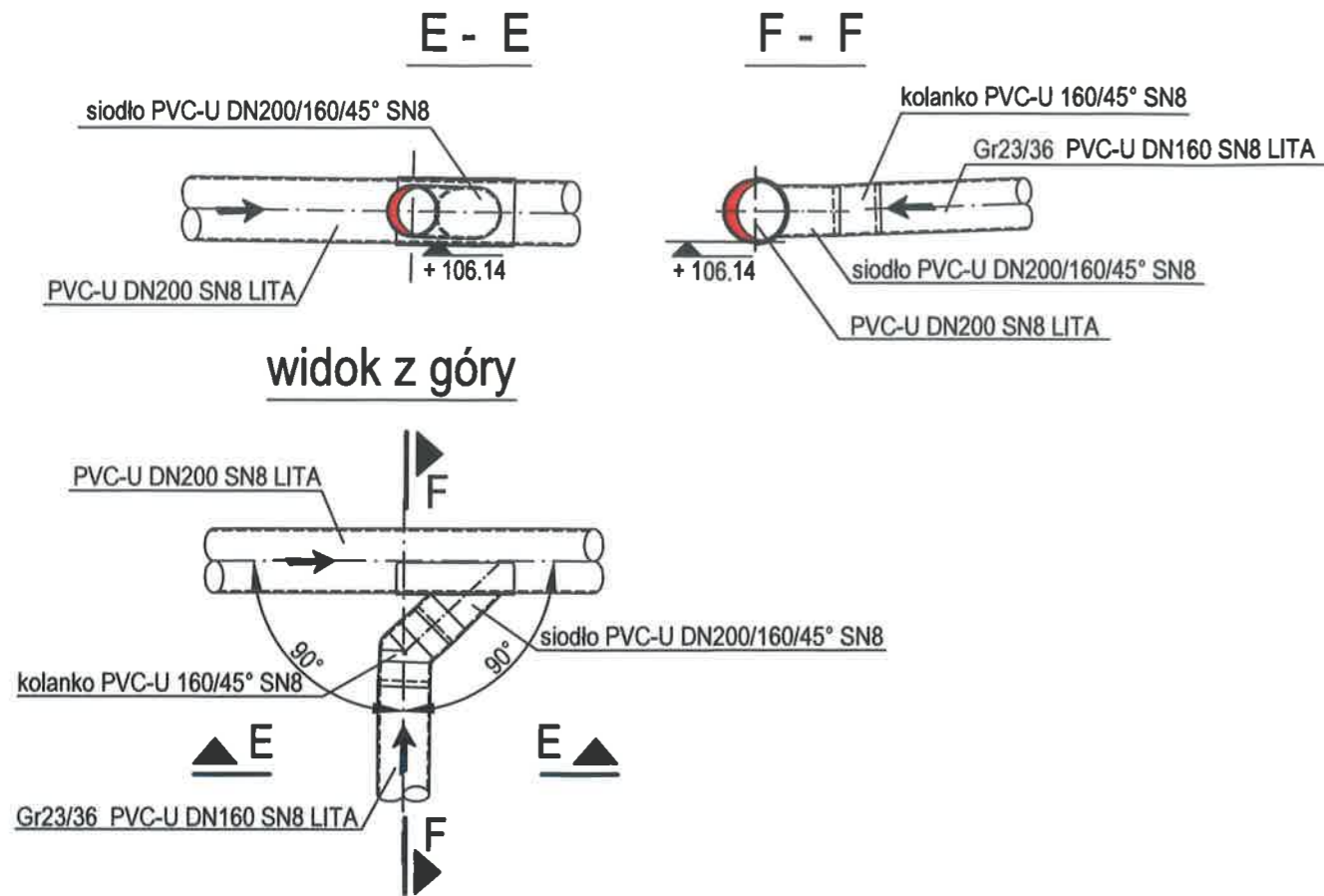
SKALA:

1:25

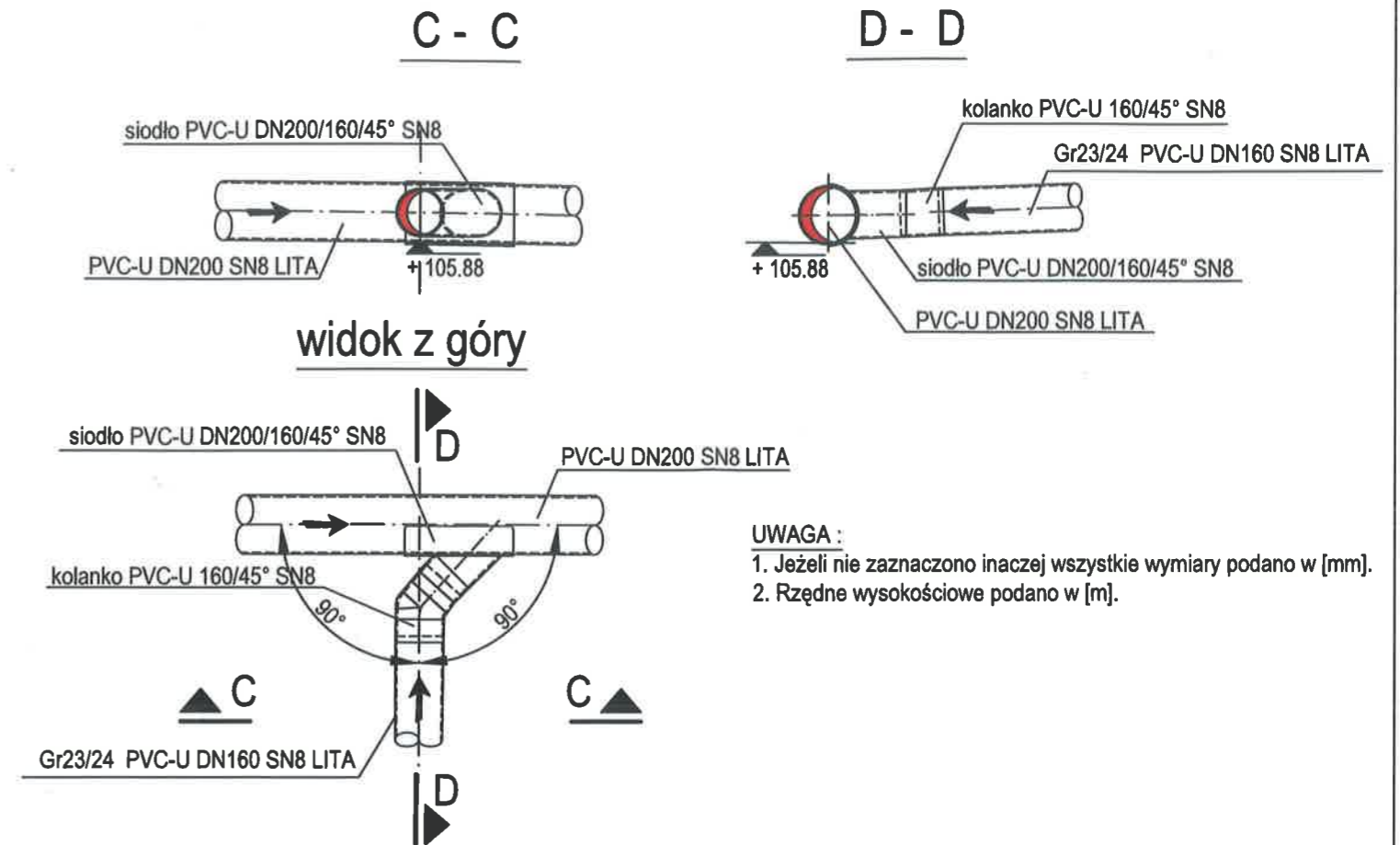
DATA:

03.2021

Połączenie Tr3 1szt 1:25

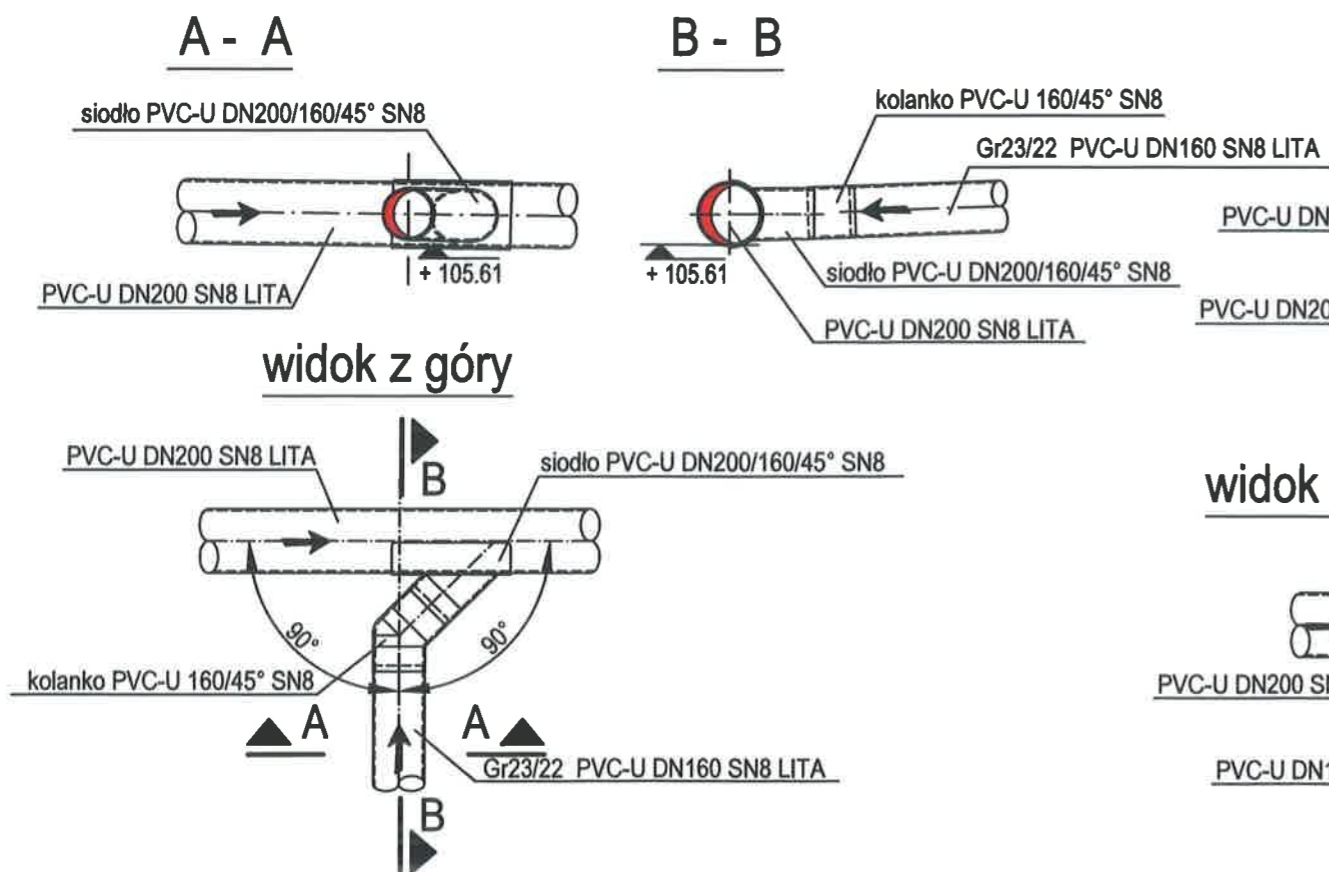


Połączenie Tr2 1szt 1:25

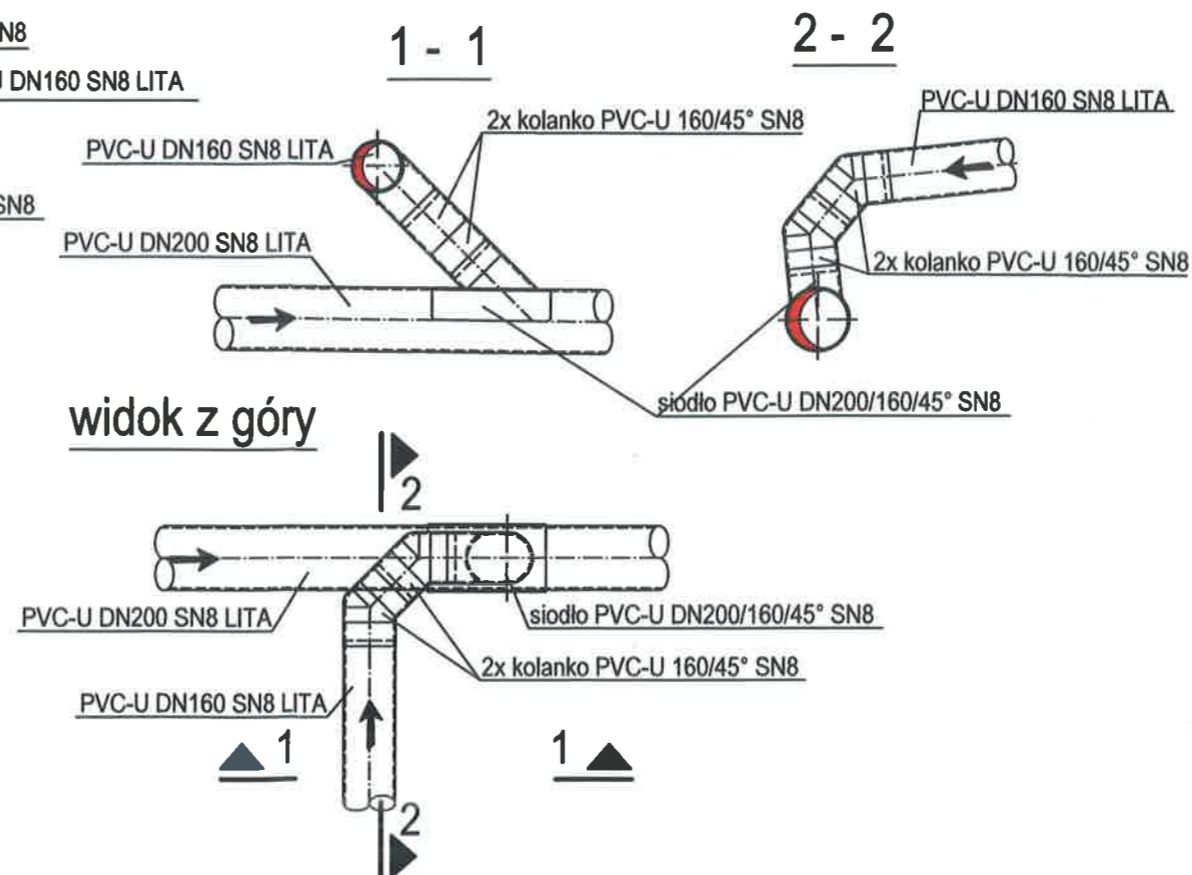


UWAGA:
1. Jeżeli nie zaznaczono inaczej wszystkie wymiary podano w [mm].
2. Rzędne wysokościowe podano w [m].

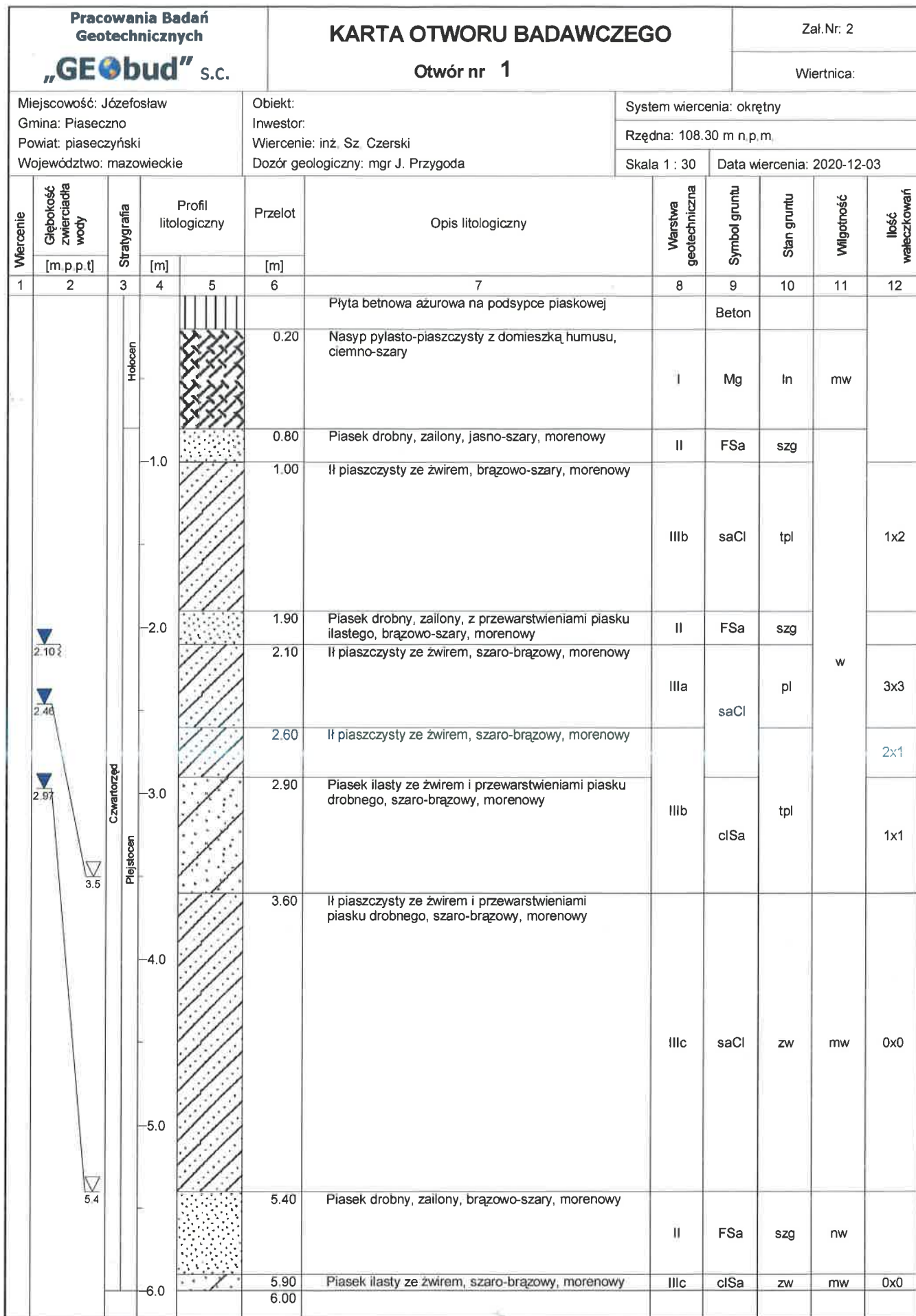
Połączenie Tr1 1szt 1:25



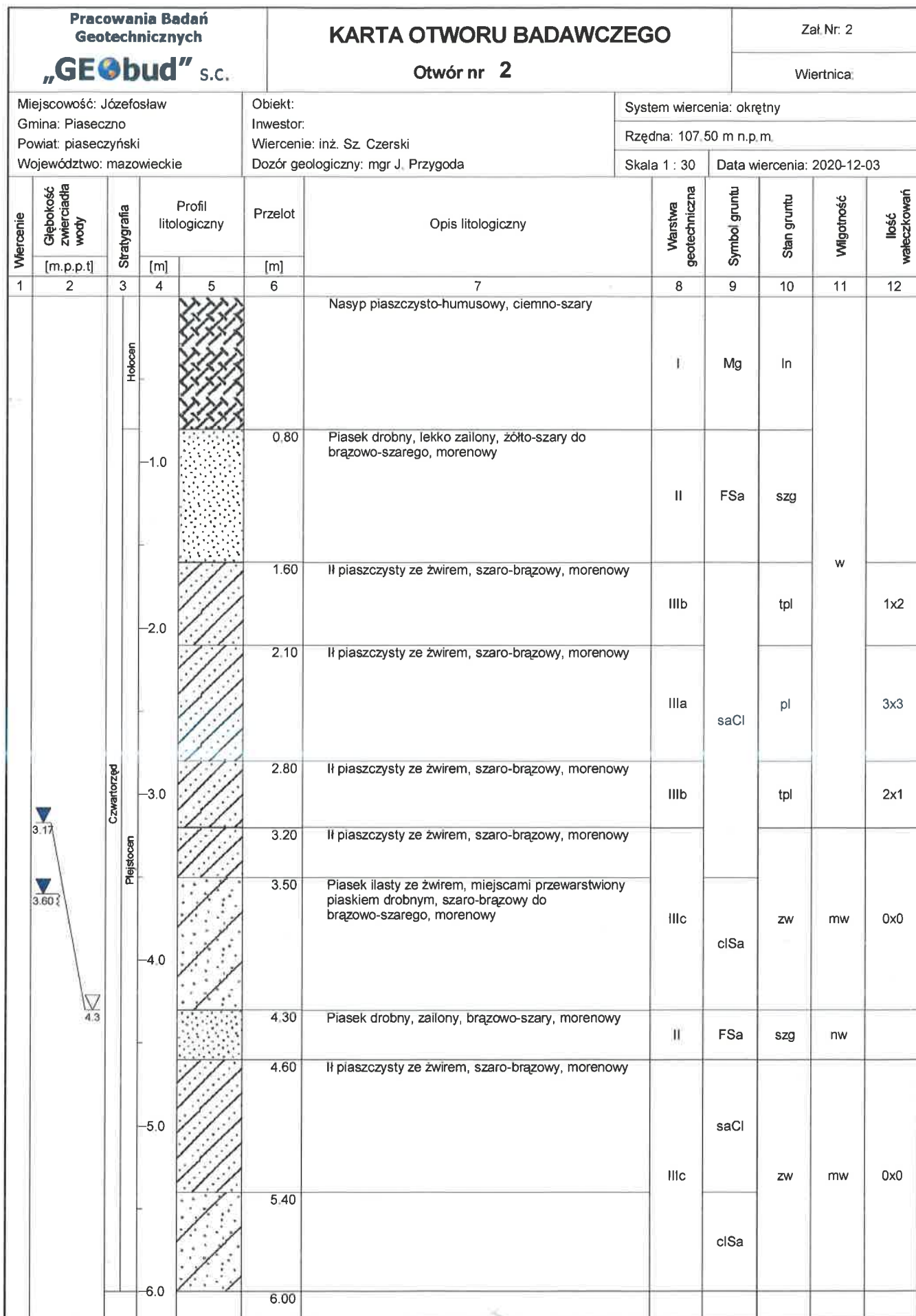
Połączenie alternatywne 1:25



INWESTYCJA:			
PROJEKT KONCEPCYJNY ODCINKA KANALIZACJI SANITARNEJ W JÓZEFOSŁAWIU, GMINA PIASECZNO			
Nr ew.działki 160/1, 160/2, 143/33, 143/213, 23/52, obręb: 0019 Józefosław Jednostka ewidencyjna: gmina Piaseczno, 141804_5			
ZAMAWIAJĄCY: PRZEDSIĘBIORSTWO WODOCIĄGÓW I KANALIZACJI W PIASECZNE SP. Z O.O. 05-500 Piaseczno ul. Żeromskiego 39			
OPRACOWANIE: O. SP. Z O.O. ul. Lucemy 94 04-687 Warszawa			
TYTUŁ RYSUNKU: TRÓJNIKI WŁĄCZENIOWE Tr1, Tr2, Tr3			
OPRACOWANIE: mgr inż. MICHAŁ OLEKSIAK	NR UPR.:	PODPIS:	
PROJEKT: dr inż. AGNIESZKA HALICKA	NR UPR.:	PODPIS:	
	MAZ/0200/POOS/08		
PK	S	11	A
FAZA	BRANŻA	NR RYSUNKU:	REWIZJA
SKALA:			-
DATA:			03.2021



Rysunek wykonano programem "GeoStar"



Rysunek wykonano programem "GeoStar"