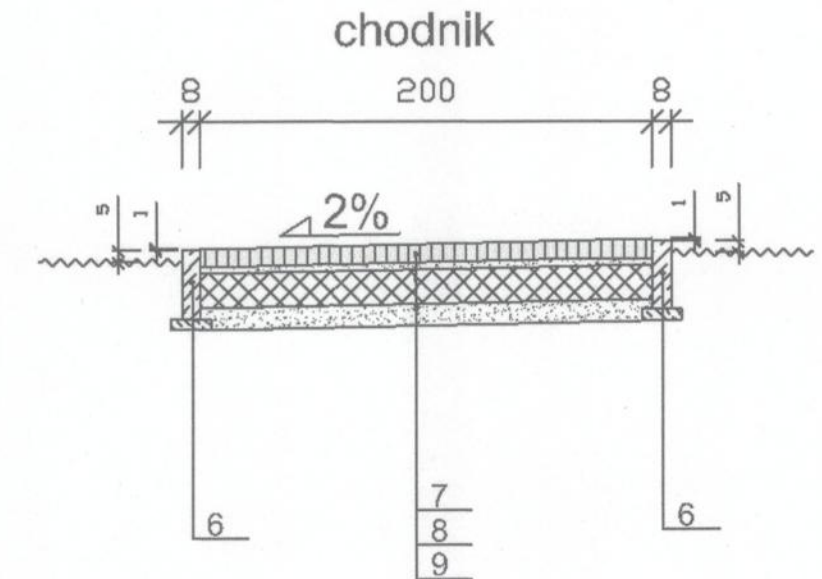
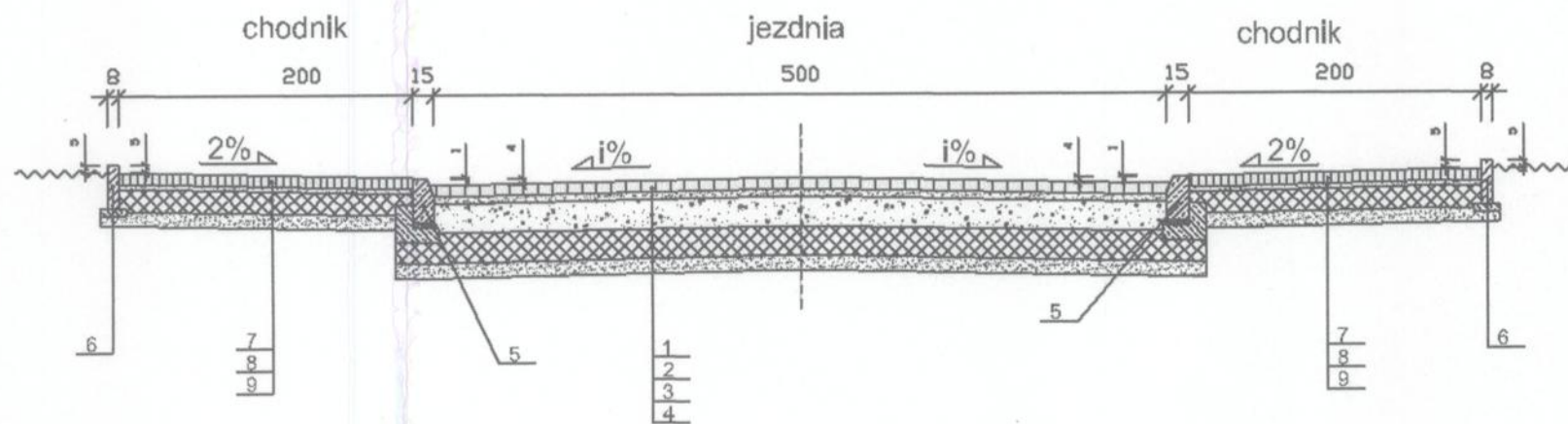


CIĄGI PIESZE

Przekrój konstrukcyjny proj. ulice na os.Binków



Uwagi:

1. Wymiary podano w cm
2. Spadek poprzeczny "i" zgodnie z rysunkami 3.1-3.2 Profil
3. W obrębie przejść dla pieszych światło krawężnika obniżyć do 1cm.

Objaśnienia:

- 1 - warstwa ścieralna z wibroprasowanej kostki betonowej, szarej, o kształcie dwuteownika o grub. 8 cm wg PN-EN 1338 na podsypce cementowo-piaskowej o grub. 5cm wg PN-EN 13242
- 2 - podbudowa zasadnicza z niezwiązanej mieszanki kruszywa 0/31.5 o grub. warstwy 20 cm wg WT-4 - Mieszanki niezwiązane do dróg krajowych
- 3 - warstwa stabilizacji cementem o grub. warstwy 20cm o $R_m=2,5$ MPa wg PN-EN 14227-10 (z betoniarni)
- 4 - warstwa podsypkowa z piasku o grub. 10 cm wg PN-EN 13242
- 5 - krawężnik betonowy, wibroprasowany, 15x30 cm wg PN-EN-1340 na ławie betonowej C8/10 z oporem wg PN-EN 206-1
- 6 - obrzeże betonowe wibroprasowane 8x30 cm wg PN-EN-1340 na podsypce cementowo-piaskowej o grub. 5cm wg PN-EN 1324
- 7 - kostka betonowa, wibroprasowana, szara, o kształcie dwuteownika o grub. 8 cm wg PN-EN 1338 na podsypce cementowo-piaskowej o grub. 5cm wg PN-EN 13242
- 8 - warstwa stabilizacji cementem o grub. warstwy 15cm o $R_m=2,5$ MPa wg PN-EN 14227-10 (z betoniarni)
- 9 - warstwa podsypkowa z piasku o grub. 10 cm wg PN-EN 13242

BIURO PROJEKTOWE DROWIK RABEN AB, UL. MALINOWA 23B	Tytuł Projektu: Budowa ulic Topazowej, Agatowej, Granitowej, Perłowej, Krzemowej, Jurajskiej, Diamentowej, Solnej, Dalekiej, Dolomilowej, bez nazwy (10KDD), Św. Kingi, Jana Kiepury, Rubińskiej, Złotej w Bełchatowie wraz z odwodnieniem, odcjęściami kanalizacji sanitarnej i deszczowej w granicach pasa drogowego, oświetleniem i usunięciem kolizji.	ETAP II
	BRANŻA: DROGOWA	NR PROJ.: 1/D/2017
TYTUŁ RYS.: Przekrój konstrukcyjny proj. ulic (oprócz ul. Dalekiej)	SKALA: 1:50	DATA: 2.2017
NR RYS.: 2.2	IMIĘ I NAZWISKO:	PODPIS:
PROJEKTANT: (BRANŻA DROGOWA)	mgr inż. Paweł FRYNIA (upr. LOD/2781/P/WBD/15)	
SPRAWDZIŁ: (BRANŻA DROGOWA)	mgr inż. Jacek SZELIGA (upr. 63/83 Sk-co 159/90/WL)	