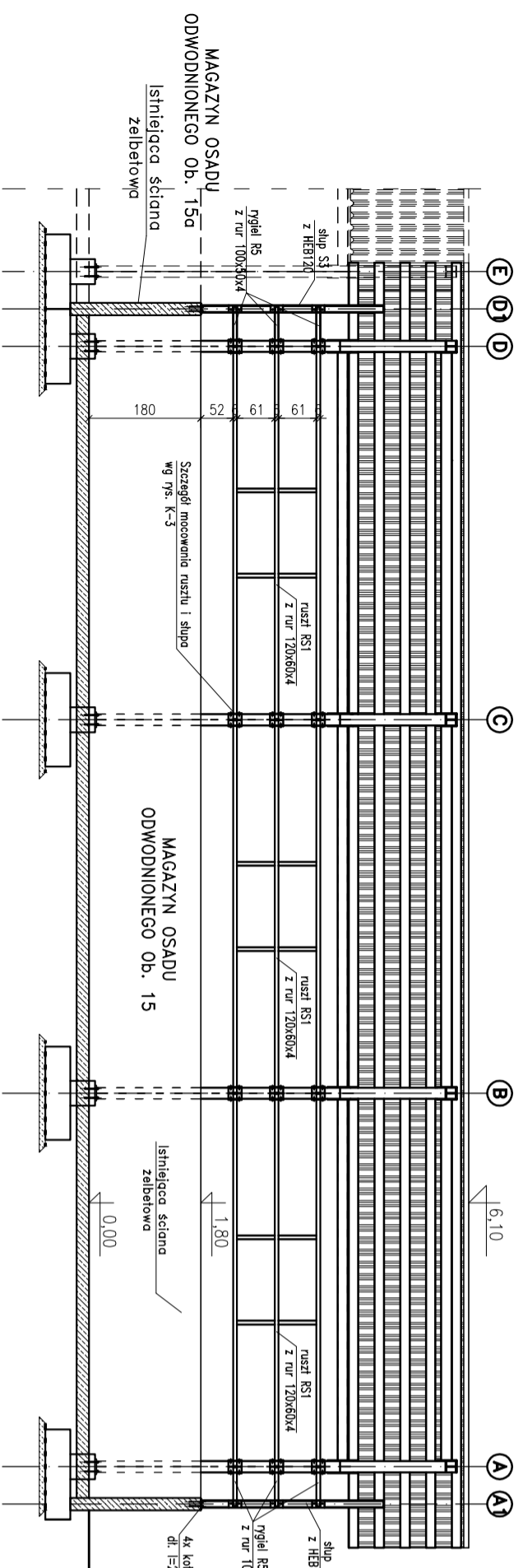
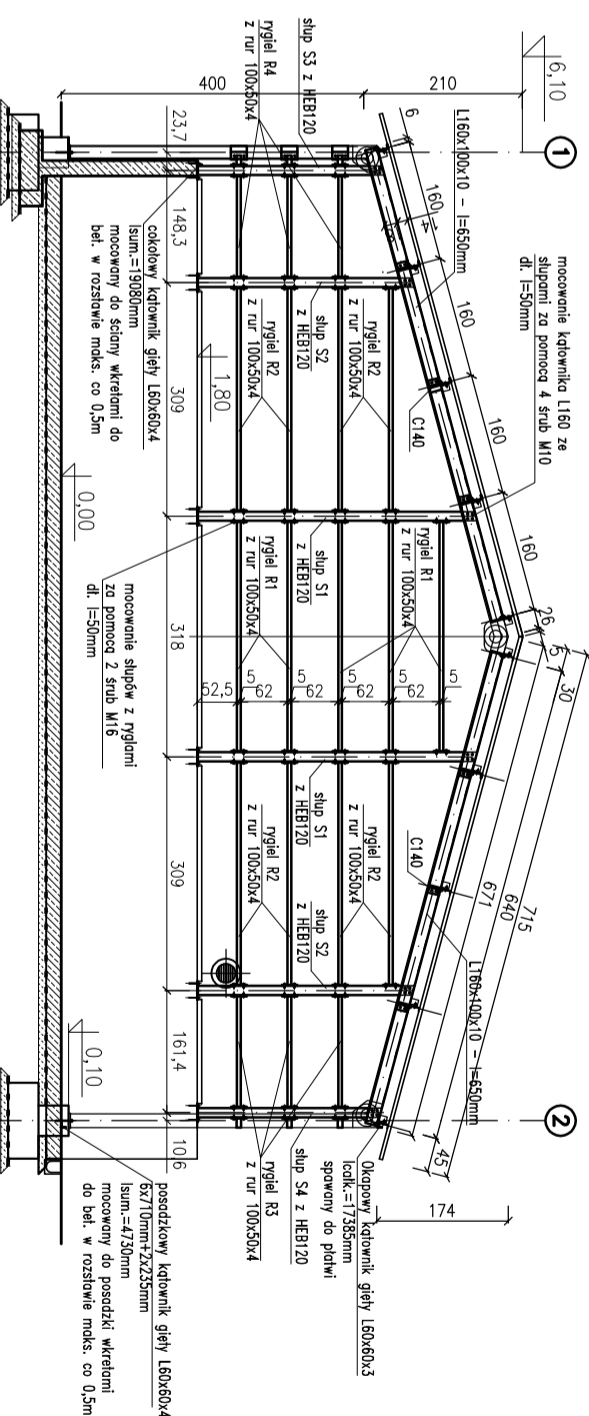


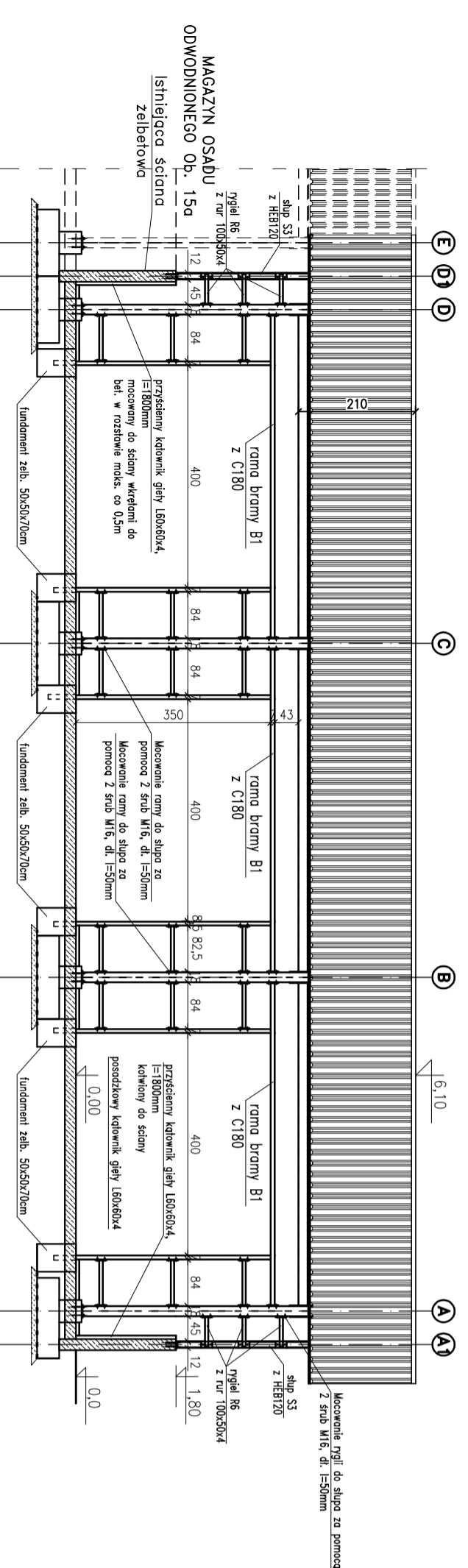
Konstrukcja ryglowa w osi 1-1



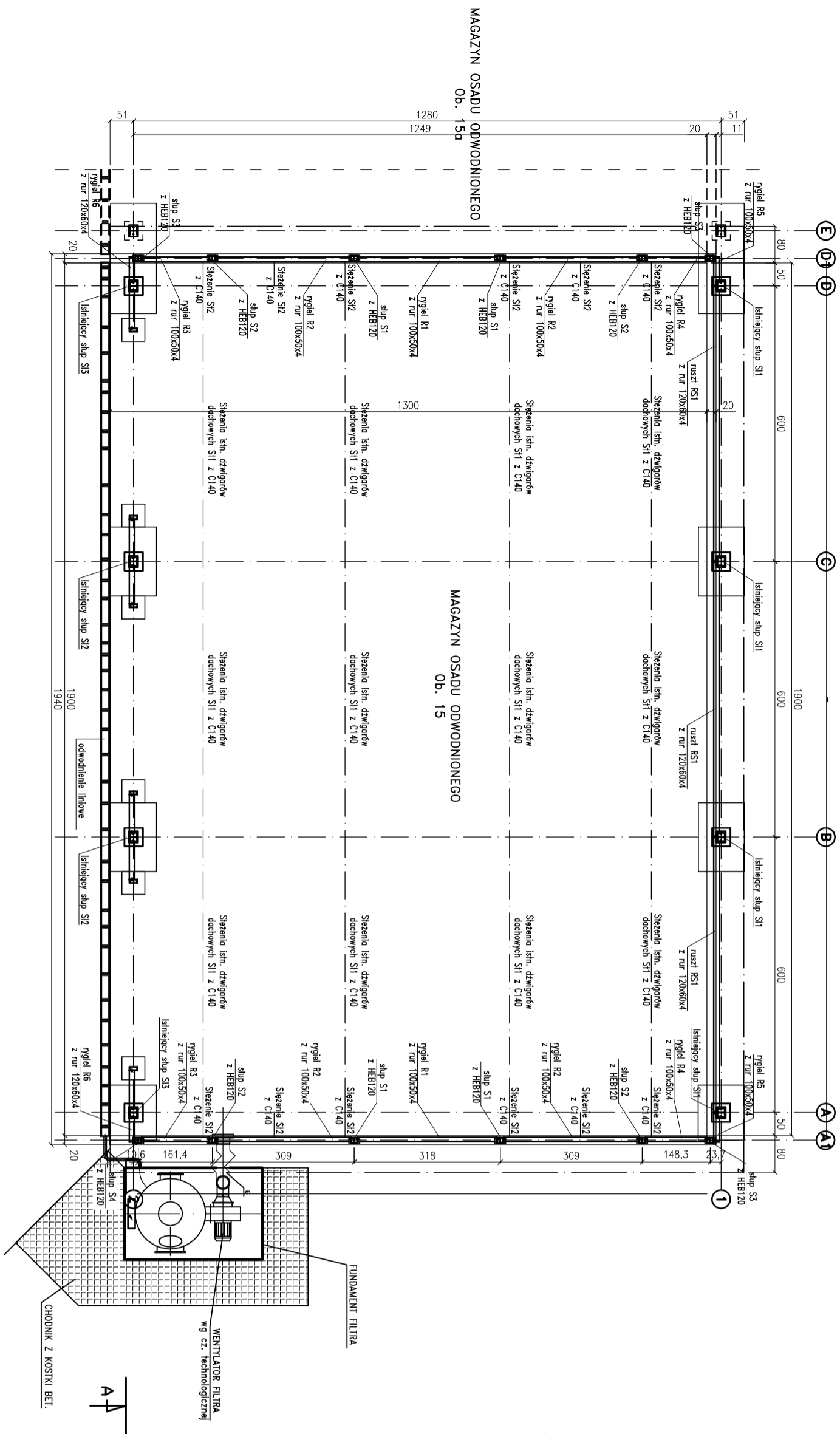
Konstrukcja ryglowa w osi A1 i D1
(w osi D1 wykonanie w lustrzanym odbiciu)



Konstrukcja ryglowa w osi 2-2



RZUT PRZYZIEMIA



- UWAGI:**
1. Rozpatrywad z rysunkiem zestawczym cz. technologicznej.
 2. Wymiary w cm
 3. 0,00 = 132,65 m.n.p.m.

		BIPROWOD BIURO PROJEKTOW I REALIZACJI OBIEKTOW GOSPODARKI WODNO-SIECIOWEJ Sp. z o.o. 52-019 WROCLAW ul. Brochowska 10	
Projektant cz. konstr.	Inż. Sylwester Sikorski	Uprawnienie	290/90/UW 5.2020
Opisowca	mgr Inż. Przemyslaw Golus	Data	5.2020
Investycja	OBUDOWA WIATY	Podpis	
Nr projektu 1138		ZASTRZEGA SIE PRAWA AUTORSKIE	
Stadium PW		Nr rysunku 1 : 100	
Część Konstrukcyjna		Podzitelko 1 : 100	
Nr rysunku K-2/15		KONSTRUKCJA STUPOWO-RYGLOWA - RYSUNEK ZESTAWCZY	