

Czernikowo, dnia 09.11.2021 r.

IWP.271.1.9.1.1.2021

Dotyczy:

postępowania o udzielenie zamówienia publicznego prowadzonego w trybie podstawowym bez negocjacji na realizację zadania pn. Utworzenie Parku Wiejskiego w miejscowości Mazowsze, opublikowanego w Biuletynie Zamówień Publicznych w dniu 21.10.2021 r. pod numerem 2021/BZP 00240444/01.

**Wyjaśnienia treści
Specyfikacji Warunków Zamówienia (SWZ)**

Działając na podstawie art. 284 ust. 2 i ust. 6 ustawy z dnia 11 września 2019 r. Prawo zamówień publicznych (t.j. Dz. U. z 2021 r. poz. 1129 z późn. zm.), zwanej dalej ustawą Pzp, Zamawiający przekazuje Wykonawcom treść zapytań do Specyfikacji Warunków Zamówienia wraz z wyjaśnieniami Zamawiającego:

1. Pytanie

Plac do gier plenerowych w projekcie ma powierzchnię 246,50 m², a w przedmiarze ma policzone 186,40 m². Proszę o jednoznaczne określenie powierzchni placu. (poz. 1.6.4 w przedmiarze).

Wyjaśnienie nr 1:

Całkowita powierzchnia placu do gier plenerowych wynosi 246,40 m². Powierzchnia nawierzchni bezpiecznej z płyt SBR określona w poz. 1.6.4 przedmiaru robót jest prawidłowa i wynosi 186,40 m². Na pozostałej części placu do gier plenerowych należy wykonać boisko do gry w bule (poz. 1.9.11.1 przedmiaru robót) zgodnie z wytycznymi technicznymi zawartymi w pkt 4.6 lit. a) części opisowej Projektu architektoniczno-budowlanego – branża architektoniczna.

2. Pytanie

Część opisowa projektu zawiera zestawienie projektowanej roślinności, ale w przedmiarze nie uwzględniono zieleni poza wykonaniem klombu. Czy to oznacza że pozostała zieleń (nasadzenia drzew, krzewów liściastych i iglastych) jest poza zakresem inwestycji?

Wyjaśnienie nr 2:

Nasadzenie drzew, krzewów liściastych i iglastych wyszczególnionych w pkt 4.11 części opisowej Projektu architektoniczno-budowlanego – branża architektoniczna wchodzi w zakres przedmiotu zamówienia, w związku z powyższym należy je uwzględnić w cenie oferty.

3. Pytanie

W projekcie została opisana powierzchnia zieleni całościowo ale nie podano powierzchni poszczególnych założeń. Proszę o informację jaka jest powierzchnia klombu, który jako jedyny jest uwzględniony w przedmiarze z branży zieleni.

Wyjaśnienie nr 3:

Powierzchnia klombów z niską roślinnością 47,50 m² i powierzchnia rabat kwiatowych 154,00 m² wskazane zostały w pkt 3 lit. a) części opisowej Projektu zagospodarowania terenu, a także w Ogólnej charakterystyce obiektu stanowiącej część składową załączonego do dokumentacji postępowania Przedmiaru robót. W poz. 1.7.3. ww. przedmiaru znajduje się pozycja o brzmieniu „Wykonanie klombu z niską roślinnością, rabat kwiatowych i żywopłotu”.

4. Pytanie

Proszę o informację ile lamp oświetleniowych należy zamontować (zgodnie z projektem są 23 lampy oświetleniowe, wg przedmiaru są tylko 22 szt.).

Wyjaśnienie nr 4:

Należy zamontować zgodnie z projektem 23 szt. lamp oświetleniowych.

5. Pytanie

Proszę o podanie wzoru i parametrów lamp oświetleniowych – brak tych informacji uniemożliwia dokonanej rzetelnej wyceny.

Wyjaśnienie nr 5:

Przykładowy typ opraw oświetleniowych podany został w pkt 1.4.5 części opisowej Projektu technicznego – branża elektryczna. Zamawiający jako rozwiązanie równoważne zaakceptuje oprawy oświetleniowe posiadające niżej określone parametry funkcjonalne:

- korpus oprawy wykonany z odlewu aluminium, malowanego proszkowo,
- wymienne źródło światła,
- klasa szczelności co najmniej IP66,
- odporność na uderzenia co najmniej IK09
- temperatura barwowa 4000K – 4300K,
- wskaźnik oddawania barw $Ra > 70$,
- pobierana moc max 12W,
- oprawa musi posiadać oznaczenie CE, ENEC oraz posiadać stosowne deklaracje.

6. Pytanie

W projekcie jest przewidziane 8 szt. kamer, a w pozycji przedmiaru 2.1.2. 1.8 jest przewidziane dociągnięcie zasilania tylko do 6 kamer. Proszę o informację ile kamer ma zostać zamontowane w ramach projektu.

Wyjaśnienie nr 6:

Należy zamontować zgodnie z projektem 8 szt. kamer.

7. Pytanie

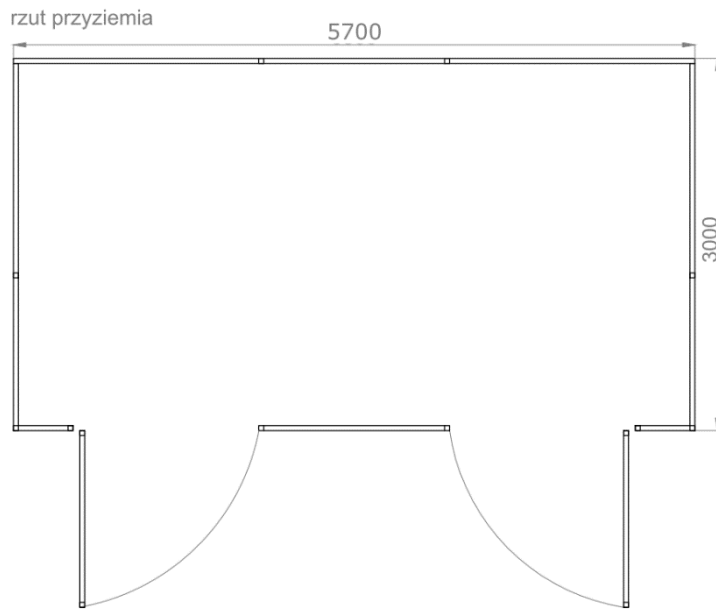
Brak szczegółowych informacji dotyczących wyglądu i technologii wykonania wiaty śmietnikowej, uprzejmie proszę o podanie kubatury wiaty i materiałów z jakich ma być wykonana oraz udostępnienia dokumentacji projektowej z tego zakresu.

Wyjaśnienie nr 7:

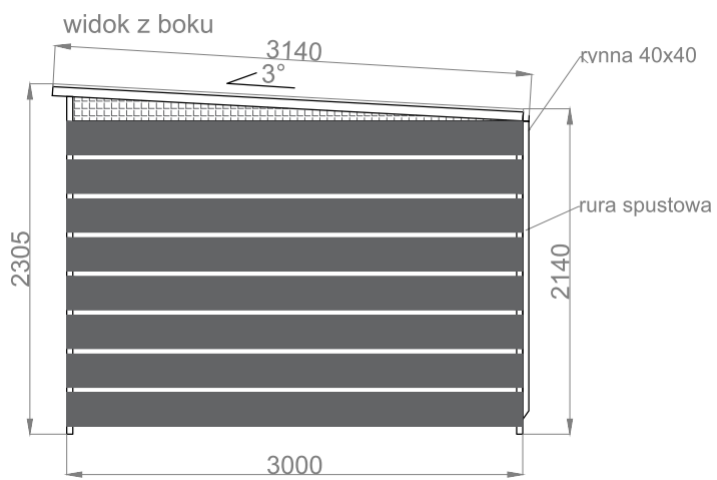
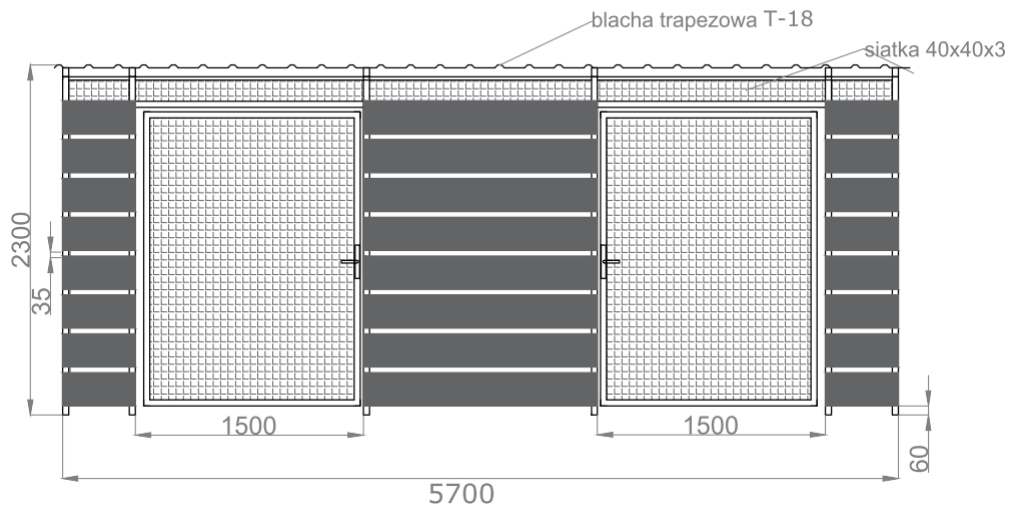
Zaprojektowano prefabrykowaną wiatę śmietnikową o wymiarach ok. 5,70 x 3,00 m.

Główną konstrukcję wiaty śmietnikowej należy wykonać z kształtowników zamkniętych zabezpieczonych antykorozyjnie poprzez cynkowanie (profile RP 60x40 mm oraz RK 40x40 mm). Konstrukcję zadaszenia należy wykonać ze stalowych profili RP 60x40 mm oraz RP 40x20 mm. Konstrukcja wiaty śmietnikowej w kolorze RAL7016.

Dach pokryty blachą trapezową T-18 w kolorze RAL7016.



widok z przodu





Poszycie ścian z paneli z blachy płaskiej powlekanej o grubości min. 0,7 mm - 6 paneli w kolorze PALISANDER, 2 panele w kolorze RAL7016.

8. Pytanie

Dla ścieżki przyrodniczej należy zaprojektować aplikację – proszę o informacje jaka miałyby być technika wykonania aplikacji i jaka wielkość i ilość wzorów.

Wyjaśnienie nr 8:

Zgodnie z pkt 3.3. SWZ stworzenie aplikacji edukacyjnej dla innowacyjnej ścieżki dydaktyczno-przyrodniczej, o której mowa w pkt 4.7. części opisowej Projektu architektoniczno-budowlanego (poz. 1.9.2.7 Przedmiaru robót) nie wchodzi w zakres przedmiotu zamówienia. Obowiązkiem Wykonawcy będzie montaż dostarczonych przez Zamawiającego tablic edukacyjnych niezbędnych do funkcjonowania aplikacji.

9. Pytanie

W przedmiarze w całym dziale „Plac zabaw” i „Siłownia zewnętrzna” są sformułowania: „Ustawienie urządzeń” – czy to oznacza że zakup urządzeń jest po stronie Zamawiającego?

Wyjaśnienie nr 9:

Przedmiot zamówienia obejmuje zakup i dostawę wraz z montażem wszystkich wyszczególnionych w dokumentacji projektowej urządzeń i wyposażenia.

10. Pytanie

W projekcie znajduje się karuzela tarczowana z siedziskami, ale nie ma takiej pozycji w przedmiarze w wyposażeniu placu zabaw. Czy to oznacza że ta pozycja jest poza zakresem zadania?

Wyjaśnienie nr 10:

Dostawa i montaż karuzeli tarczowej nie wchodzi w zakres przedmiotu zamówienia. Zapis pozostawiony omyłkowo w części opisowej Projektu architektoniczno-budowlanego – branża

architektoniczna. Należy wycenić, zakupić i zamontować urządzenia placu zabaw zgodnie z rysunkiem nr A10.

11. Pytanie

Jaki jest wzór tablicy regulaminu siłowni – czy taki sam jak placu zabaw?

Wyjaśnienie nr 11:

Tablica regulaminu siłowni jest przeznaczona do zamontowania na terenie gdzie usytuowane zostały urządzenia siłowni plenerowej. Tablica powinna zawierać zasady i warunki korzystania z siłowni zewnętrznej, telefony alarmowe i miejsce na uzupełnienie danych administratora/zarządcy obiektu.

12. Pytanie

Jaki jest wzór oświetlenia zastosowany pod wiatą rekreacyjną? Jakie parametry oświetlenia.

Wyjaśnienie nr 12:

Projekt nie przewiduje wykonania oświetlenia pod wiatami rekreacyjnymi.

13. Pytanie

Czy Zamawiający dopuszcza zastosowanie nawierzchni mineralnej w oparciu o warstwy: 5 cm kruszywa 0/16 oraz 3 cm kruszywa 0/8 – na niezmienionej podbudowie z kruszywa łamanego 0/31,5 o gr. 12 cm.

Wyjaśnienie nr 13:

Zamawiający dopuszcza wykonanie ścieżek o nawierzchni mineralnej w oparciu o następujący układ warstw:

- nawierzchnia mineralna kruszywo 0/8 mm – gr 3cm – kolor – odcień szarości uzgodniony z Inwestorem,
- nawierzchnia dynamiczna z kruszywa 0/16 mm – gr. 5 cm,
- podbudowa z kruszywa łamanego 0/31,5 mm – gr. 12 cm,
- geowłóknina,
- grunt rodzimy.

14. Pytanie

Proszę o podanie gatunku drewna i rodzaju materiału konstrukcji wiaty rowerowej.

Wyjaśnienie nr 14:

Konstrukcja prefabrykowanej wiaty rowerowej podwójnej z przeznaczeniem na 30 miejsc parkingowych dla rowerów opisana została wraz z poglądową ilustracją w pkt 4.9 części opisowej Projektu architektoniczno-budowlanego – branża architektoniczna oraz w pkt 7.9 części opisowej Projektu technicznego – branża konstrukcyjna. Drewniane deski elewacyjne należy wykonać z drewna sosnowego i pomalować na kolor nawiązujący do pozostałych obiektów znajdujących się na terenie Parku Wiejskiego.

W załączeniu Przedmiar robót uwzględniający zmiany wynikające z udzielonych wyjaśnień.

Zgodnie z pkt 16.6. SWZ „Udostępniony Przedmiar robót jest dokumentem pomocniczym, mogącym służyć do wyceny prac, z którego Wykonawca może skorzystać przy obliczaniu ceny oferty, ale nie ma takiego obowiązku. Wykonawca ma prawo przedłożyć uzupełnienia do załączonego przedmiaru.

W związku z tym, że przywołane w poszczególnych pozycjach przedmiaru robót podstawy nakładów

(nr katalogów, tablic i kolumn) stanowią wyłącznie charakter informacyjny i pomocniczy w odniesieniu do szczegółowego opisu poszczególnych robót, mający na celu usprawnienie (ułatwienie) sporządzenia kosztorysu ofertowego, wskazane KNR jak i jednostkowe nakłady rzeczowe robocizny, materiałów i pracy sprzętu (rms) wynikające z przywołanych podstaw nie są obowiązkowe (nie wiążą Wykonawcy) podczas kalkulacji ceny oferty. Tym samym Wykonawca może zastosować wg własnego uznania inne podstawy nakładów w poszczególnych pozycjach przedmiaru.

Wykonawca zobowiązany jest do sprawdzenia zgodności zakresu rzeczowego robót ujętych w przedmiarze robót z dokumentacją projektową.”

Zamawiający informuje, że pytania oraz udzielone odpowiedzi stają się integralną częścią Specyfikacji Warunków Zamówienia i będą wiążące przy składaniu ofert.

W związku z faktem, że udzielone wyjaśnienia powodują zmianę treści SWZ, wymagającą od Wykonawców dodatkowego czasu na zapoznanie się ze zmianą treści SWZ i przygotowanie ofert, Zamawiający przedłuża termin składania ofert o czas niezbędny na ich przygotowanie do dnia 19.11.2021 r. do godz. 9.00.

Przemysław Pujer
Przewodniczący Komisji Przetargowej