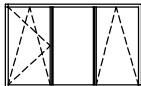


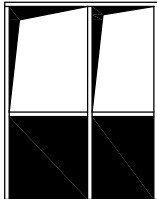
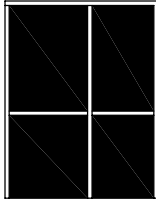
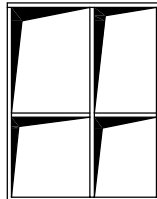
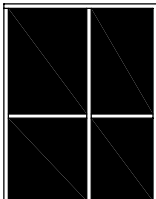


ZESTAWIENIE STOLARKI OKIENNEJ			
TYP DRZWI	O1	O2	O3
SCHEMAT			
WYMIARY W ŚWIETLE WYKOŃCZONYCH OŚCIEŻY [mm]	So	2350	1600
	Ho	1450	1450
MATERIAŁ	PCV	PCV	PCV
Wsp. U okna (W/m ² *K)	<0,9	<0,9	
RAZEM ILOŚĆ SZTUK	1	1	1

ZESTAWIENIE STOLARKI DRZWIOWEJ				
TYP DRZWI	Drzwi wejściowe Dz1	Drzwi awaryjne Dz2	Dw1	Drzwi wejściowe Dz3
SCHEMAT	 1100 550	 1100 500	 1100 720	 1100 450
WYMIARY W ŚWIETLE WYKOŃCZONYCH OŚCIEŻY [mm]	So	1650	1600	1820
	Ho	2170	2050	2100
MATERIAŁ	Aluminium (profile ciepłe)	Aluminium (profile ciepłe)	Aluminium	Aluminium (profile ciepłe)
Wsp. U drzwi (W/m ² *K)	<1,3	<1,3		<1,3
RAZEM ILOŚĆ SZTUK	1	1	1	1

UWAGA: WYKONAWCA PRZED PRZYSTĄPIENIEM DO WYKONYWANIA OKIEN WINIEN PRZEPROWADZIĆ
WŁASNE POMIARY STOLARKI Z NATURY

OBIEKT	MODERNIZACJA BUDYNKU ŚWIETLICY WIEJSKIEJ			
ADRES	PILCZYCA (gm. Kluczewsko) – dz. nr ewid. 767/3			
OPRACOWAŁ	mgr inż. TOMASZ PIERZAK	UPR.BUD.	PODPIS	DATA
		SWK/0005/P00K/10		LISTOPAD 2021r.
TYTUŁ RYSUNKU	ZESTAWIENIE STOLARKI OKIENNEJ I DRZWIOWEJ	SKALA:		
		NR RYS.	8	