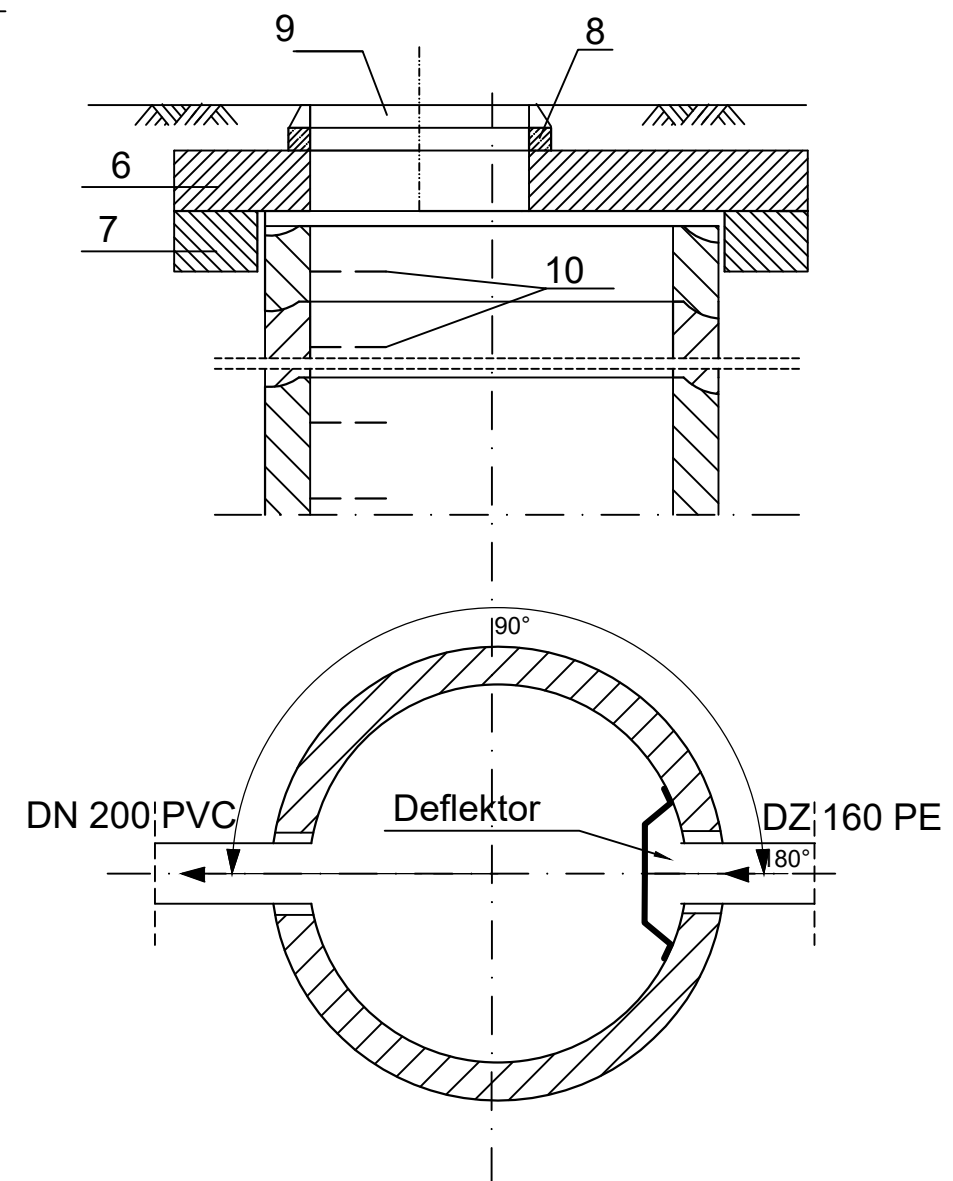
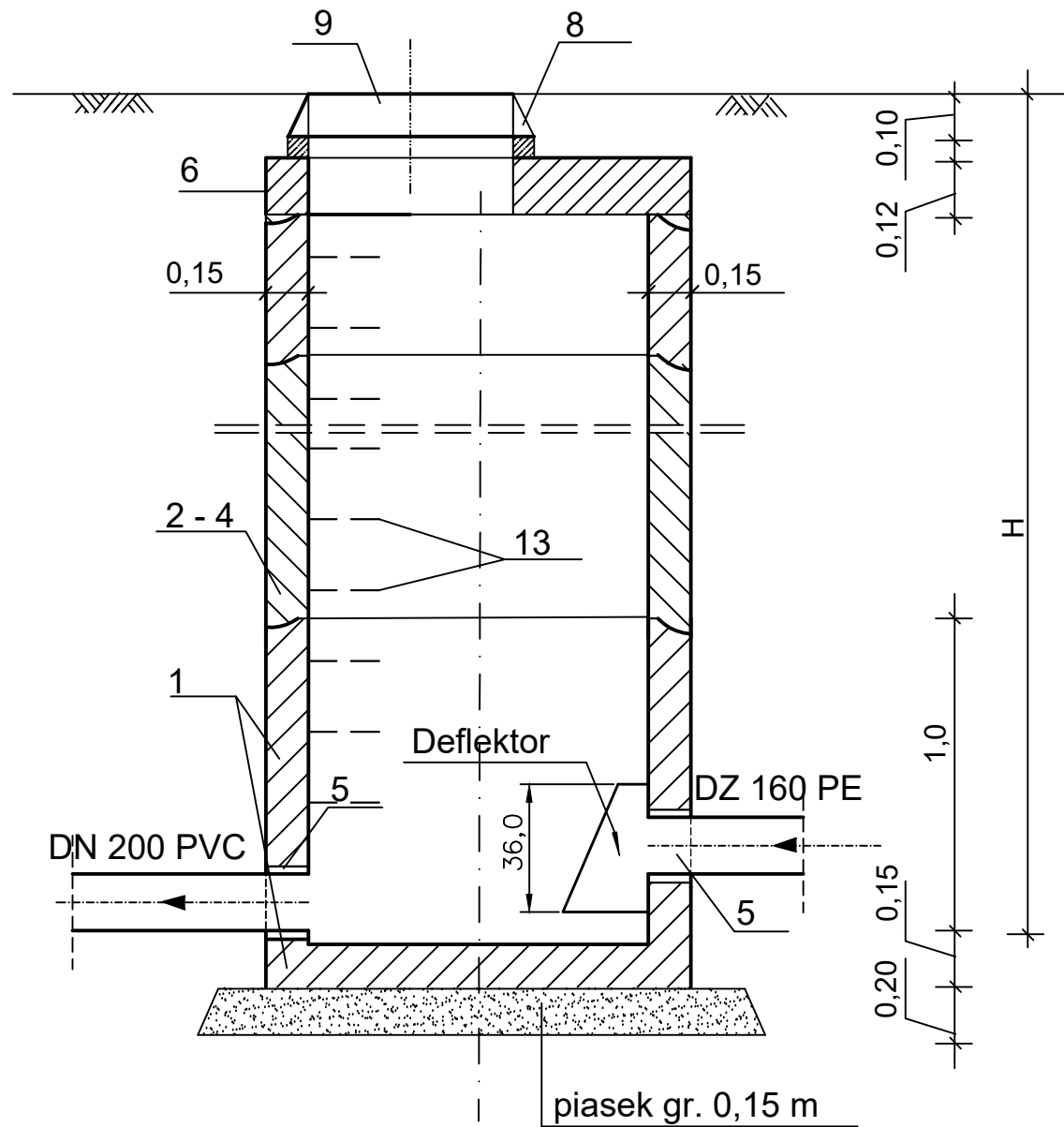


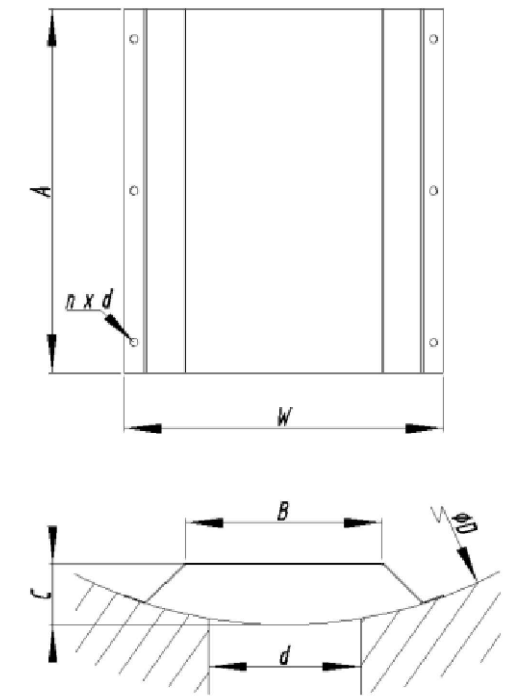
Studnia rozprężna

Zwieńczenie studzienki z pierścieniem odciążającym

ZESTAWIENIE MATERIAŁÓW DLA STUDNI PODSTAWOWYCH	
1	Krąg betonowy z dnem 800/150/500
2	Krąg betonowy \varnothing 800mm wys. 1,0m
3	Krąg betonowy \varnothing 800mm wys. 0,5m
4	Krąg betonowy \varnothing 800mm wys. 0,25m
5	Szczelne przejście
6	Płyta pokrywowa \varnothing 800mm
7	Pierścień odciążający \varnothing 800
8	Pierścień dystansujący 10 cm
9	Włazy B125
10	Stopnie żeliwne złazowe



DEFLEKTOR - SCHEMAT



UWAGA:

1. przy zamówieniu deflektora należy podać średnicę studni, średnicę rury dolotowej. Na tej podstawie producent dobierze optymalny deflektor.
2. Z uwagi na wysoki poziom wód gruntowych przy montażu studni bezwzględnie należy zastosować wytyczne producenta wg instrukcji montażu,
3. Montaż deflektora wg wytycznych producenta

		UL. RATANICE 3G 41-300 DĄBROWA GÓRNICZA tel: 607-254-432 Email: myproject@op.pl		• PROWADZENIE PROCESU INWESTYCYJNEGO • PROJEKTY I OPRACOWANIA • OPERATY WODNOPRAWNE • POZWOLENIA I DECYZJE	
INWESTOR:		GMINA PSARY - ZAKŁAD GOSPODARKI KOMUNALNEJ W PSARACH ul. Malinowicka 4, 42-512 Psary			
NAZWA OPRACOWANIA:		Opracowanie kompletnej dokumentacji projektowo - kosztorysowej budowy kolektora ściekowego łączącego Gminę Psary z Gminą Wojkowice			
opr.	inż. Magdalena Pucharska-Gałas			Studnia rozprężna DN800 -schemat	
proj.	inż. Stefan Korus upr. 444/87				
spr.	mgr inż. Hanna Klejnowska upr. 430/87				
data:	11.2021	skala:	-	nr rej.	nr rys. KS - 04