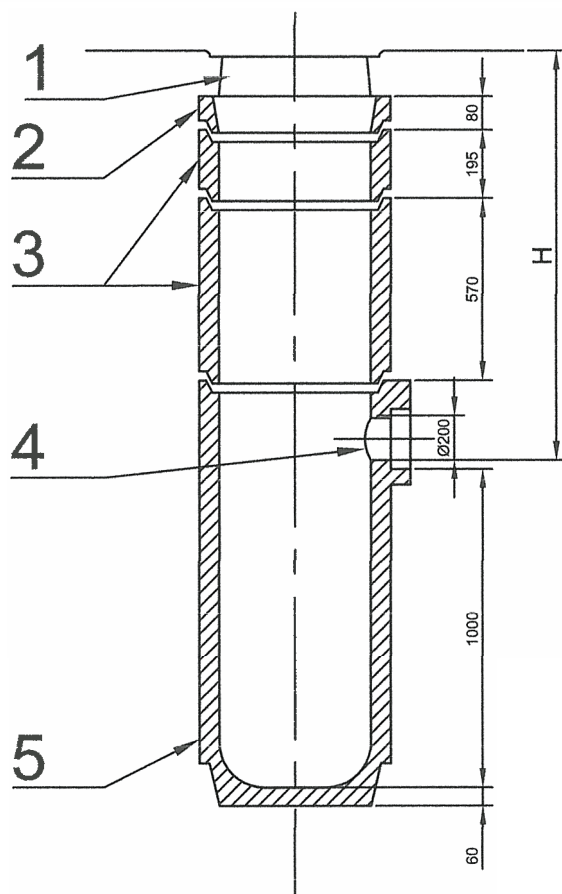


# STUDNIA ŚCIEKOWA WPUSTU ULICZNEGO

STAROSTWO POWIATOWE  
w Bełchatowie  
Wydział Architektury i Budownictwa



## Uwaga:

- wymiary w mm
- dobór elementów studzienki wg potrzeb
- zagłębienie wylotu H wg tabeli podłączenia wpustów

## Objaśnienia:

- 1- Wpust uliczny żeliwny, uchylny, zatrzaszkowy
- 2- Pierścień redukcyjny
- 3- Krążek pośredni
- 4- Wylot do podłączenia wpustu
- 5- Osadnik monolityczny

BIURO PROJEKTOWE <b>DROWIK</b> <small>RABIEŃ AB, UL. MALIMOWA 23B</small>	Tytuł Projektu:	NR PROJ. :
	Przebudowa odwodnienia odtworzonej nawierzchni pasa drogowego ul. Budryka w związku z realizacją zadania pt. Przebudowa istniejącego uzbrojenia w ul. Budryka na odcinku od skrzyżowania z ul. Staszica do ul. Skalenkowej w Bełchatowie wraz z odtworzeniem istniejącej nawierzchni pasa drogowego i usunięciem kolizji	DATA:
BRANŻA: ODWODNIENIE		10.2018
TYTUŁ RYS.:	Wpust uliczny	SKALA: n/d
NR RYS.: 2	IMIĘ I NAZWISKO:	PODPIS:
PROJEKTANT:	mgr inż. Jacek SZELIGA (upr. 63/93 Sk-oe   59/90/WŁ.)	
SPRAWDZIŁA:	inż. Elżbieta ANDRZEJCZAK (upr. GP.II-460-80/76)	