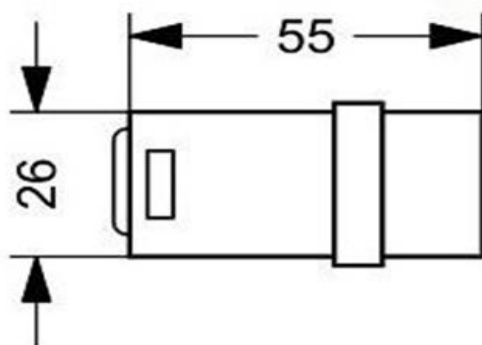
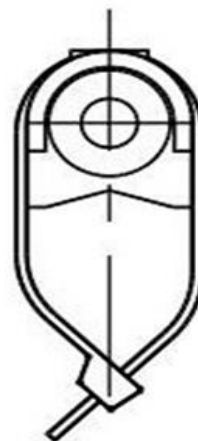
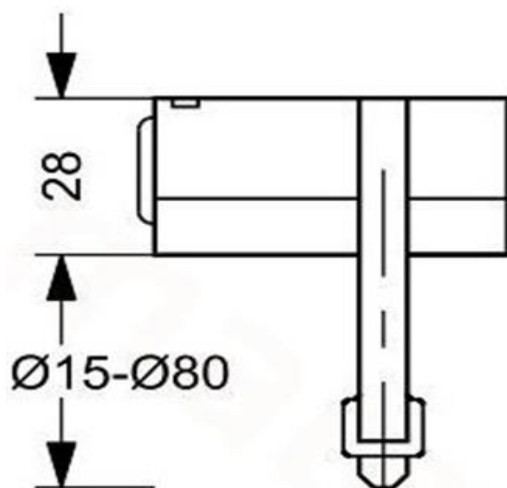


Wymagania techniczne przylgowego/powierzchniowego czujnika temperatury

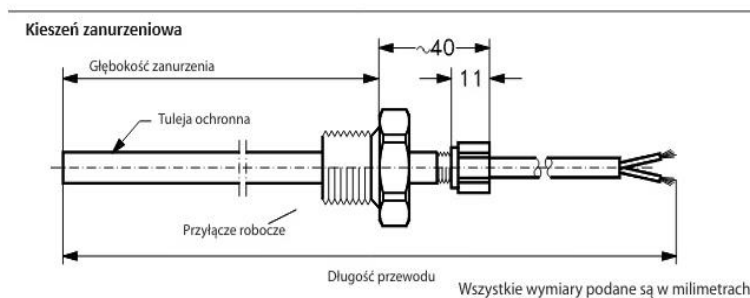
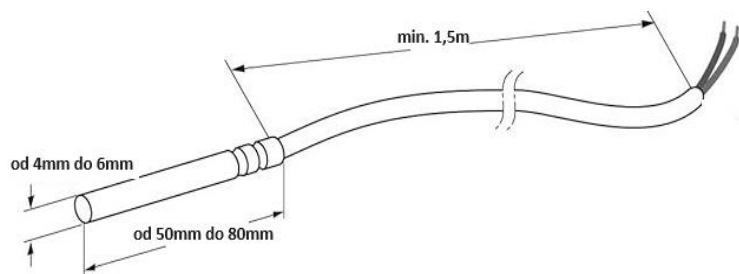
Pt1000:

- rezystancja 1000 Ω dla 0 stopni
- stopień ochrony min. IP 32
- zakres pracy od 0 do 100°C
- podłączenie elektryczne łączówka dla 2 przewodów
- połączenie zamienne
- materiał obudowy ABS
- materiał podstawy PC (poliwęglan)
- montaż na rurze
- klasa dokładności A lub B



Wymagania techniczne uniwersalnego czujnika temperatury Pt1000:

- rezystancja 1000Ω dla 0 stopni
- stopień ochrony min. IP 54
- zakres pracy od -50 do 250°C
- możliwość montażu w kieszeni zanurzeniowej
- podłączenie elektryczne kablem 2-przewodowym
- połączenie zamienne
- materiał osłony stal nierdzewna, walcowana
- kabel czujnika min. długość 1,5m, materiał PCV
- średnica osłony od 4 fi do 6 fi
- głębokość zanurzenia od 50 mm do 80mm
- klasa dokładności A lub B



Wymagania techniczne czujnika temperatury otoczenia Pt1000:

- rezystancja 1000 Ω dla 0 stopni
- zakres pomiarowy od -40 do 85 stopni
- materiał osłony stal nierdzewna
- materiał obudowy poliwęglan
- podłączenie elektryczne kablem dwuprzewodowym
- stopień ochrony min. IP 65
- klasa dokładności A lub B
- średnica osłony od 4 fi do 6 fi

