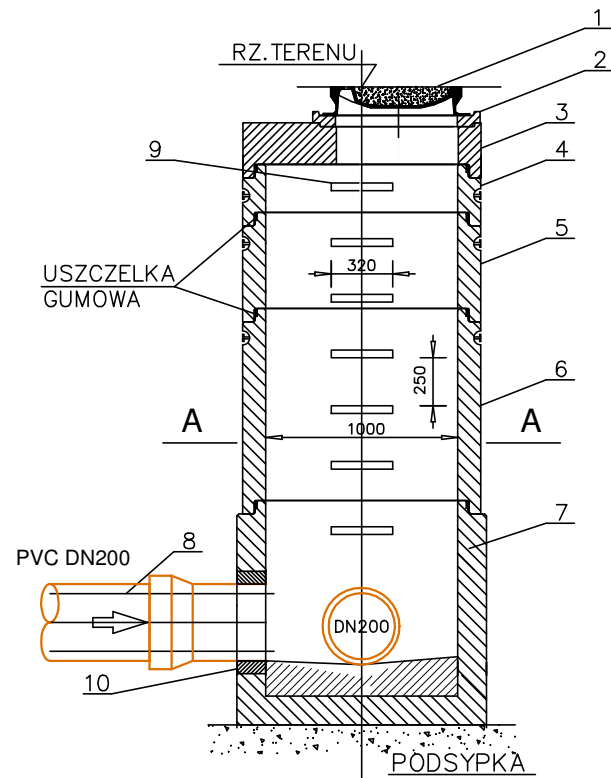
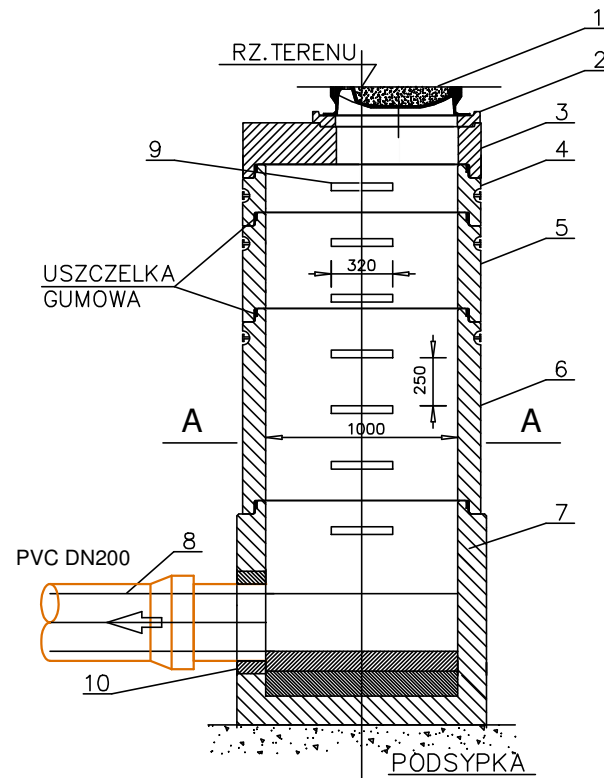


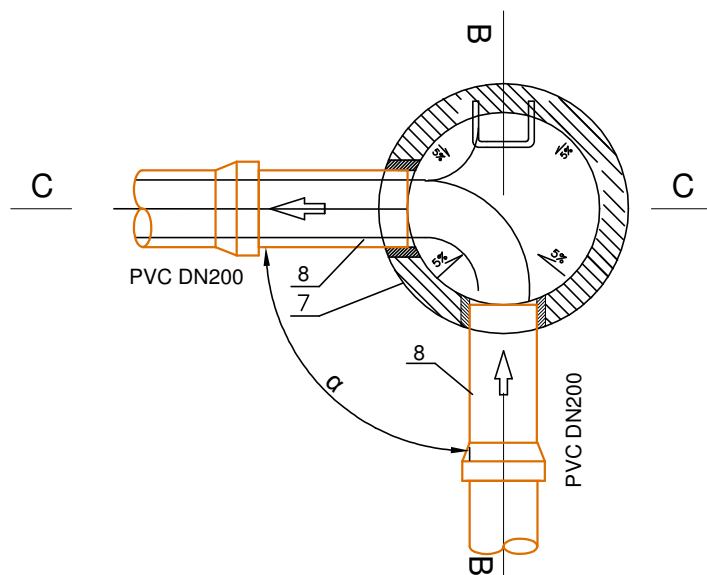
**B-B** WŁAZ ŻELIWNY NIEWENTYLOWANY D400



**C-C** WŁAZ ŻELIWNY NIEWENTYLOWANY D400



**A-A**



LP.	NAZWA ELEMENTU
1	WŁAZ KANAŁOWY DN600, ŻELIWNY O WYS. min 140mm, POKRYWA WYPEŁNIONA BET. KL. C35/45 (WŁAZ Z POKRYWĄ NIEWENT.)
2	PIERŚCIEŃ DYSTANSOWY Ø625/Ø865, H=60,80,100mm, C35/45, W8-WG
3	PŁYTA POKRYWOWA, C35/45, W8-WG
4	KRĄG BETONOWY Ø1000 TYP EU-K, C35/45, W8-WG
5	KRĄG BETONOWY Ø1000 TYP EU-K, C35/45, W8-WG
6	KRĄG BETONOWY Ø1000 TYP EU-K, C35/45, W8-WG
7	STUDNIA Ø1000 TYP EU-S, C35/45, W8-WG
8	RURA PVC DN200mm
9	STOPNIE ZŁAZOWE, WG NORMY DIN 1212E, ZABEZPIECZONE TWORZYWEM PRZED POŚLIZGIEM
10	PRZEJŚCIE SZCZELNE

KANALIZACJA SANITARNA					
STUDNIA	ŚREDNICA	RZ. TERENU	RZ. DNA	ST. H [m]	α°
S02	Ø1000	110,74	107,63	3,11	93

**UWAGA:**

PRZEDSTAWIONE RYSUNKI MAJĄ CHARAKTER TYLKO POGLĄDOWY,  
PRZED ZAMAWIENIEM, NALEŻY SIĘ SKONTAKOWAĆ Z PRODUCENTEM STUDNI

<b>WOD-MAX</b> ul. Dworcowa 49, 62-400 Słupca		
Investor:	GMINA WIELGIE ul. Starowiejska 8 87-603 Wielgie	
Nazwa inwestycji:	PROJEKT BUDOWY SIECI WODOCIĄGOWEJ I SIECI KANALIZACJI SANITARNEJ Jedn. ewid. 040809_2 Wielgie, Obręb 0010 Piaseczno, Działka nr 273/1, 9/45	
Projektował:	mgr inż. Sławomir Lebica Uprawnienia budowlane WKP/0154/PWOS/09 w specjalności instalacyjnej do projektowania kierowania robotami budowlanymi bez ograniczeń	SKALA: 1:20  DATA: 12.2022
<b>Studnia S2</b>		
RYS. 05		STR. 15