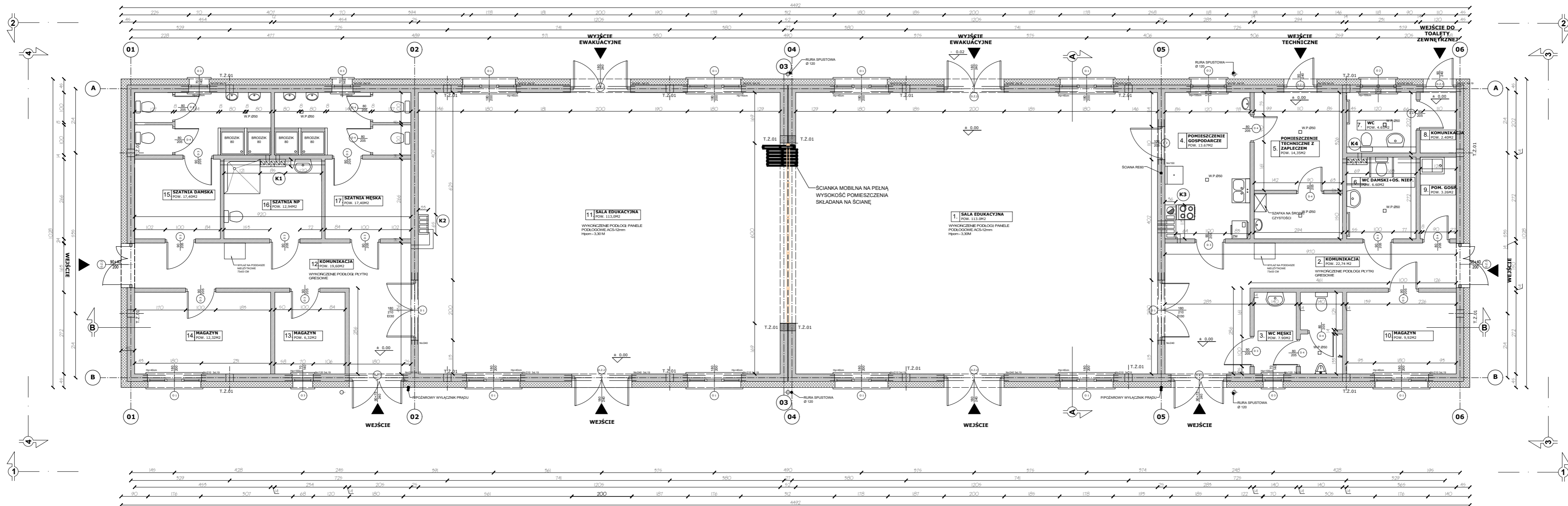
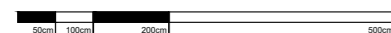


„Budowa Centrum Kajakarstwa w Jerzykowie”



RZUT PARTERU



SKALA 1:100

WYMIARY SPRAWDZIĆ NA BUDOWIE!

| ZESTAWIENIE POWIERZCHNI UŻYTKOWEJ PROJEKTOWANEGO BUDYNKU | | |
|--|---------------------|---|
| LP. | NAZWA POMIESZCZENIA | POWIERZCHNIA UŻYTKOWA [m ²] |
| 1 | SALA EDUKACYJNA | 113,00 |
| 2 | KOMUNIKACJA | 22,74 |
| 3 | WC MĘSKI | 7,90 |
| 4 | POM. GOSP. | 13,67 |
| 5 | POM. TECH. Z ZAPL. | 14,35 |
| 6 | WC | 6,60 |
| 7 | WC | 4,65 |
| 8 | KOMUNIKACJA | 2,40 |
| 9 | POM. GOSP. | 3,26 |
| 10 | MAGAZYN | 9,92 |
| 11 | SALA EDUKACYJNA | 113,00 |
| 12 | KOMUNIKACJA | 19,60 |
| 13 | MAGAZYN | 6,32 |
| 14 | MAGAZYN | 12,32 |
| 15 | SZATNIA | 17,40 |
| 16 | TOALETA Z SZATNIĄ | 8,60 |
| 17 | SZATNIA | 17,40 |
| SUMA POWIERZCHNI UŻYTKOWEJ [m ²] | | 393.13 |
| POWIERZCHNIA ZABUDOWY [m ²] | | 461.30 |

Projekt rozpatrywać łącznie z projektem architektury i odpowiednimi projektami branżowymi. Prace budowlane wykonywać zgodnie z obowiązującymi przepisami i warunkami technicznymi w budownictwie pod nadzorem osoby posiadającej uprawnienia budowlane. Wszystkie zmiany wymagają uzgodnienia i akceptacji projektanta. Wszystkie przegrody wykonać zgodnie z technologią danego materiału. Całość prac budowlanych i montażowych należy wykonać pod nadzorem oraz zgodnie z wytycznymi dostawców wszystkich technologii, zgodnie z normami i warunkami technicznymi wykonawstwa oraz z zasadami sztuki budowlanej. Wszystkie zastosowane materiały i technologie powinny posiadać wymagane certyfikaty i aprobaty techniczne wymagane obowiązującymi przepisami prawa budowlanego. Wszystkie rysunki konstrukcyjne należy rozpatrywać wraz z schematami zbrojenia z części opisowej projektu wykonawczego. Strefy występowania otworów w stropach należy dodatkowo dobroić, a przekrój zbrojenia obreźnego powinien być nie mniejszy niż przekrój zbrojenia przypadającego na szerokość otworu. Rzuty więźby należy rozpatrywać z częścią opisową dotyczącą więźby.

UZGODNIONO

UZGODNIENIE Z RZECZOZNAWCĄ DO SPRAW ZABEZPIECZEŃ PRZECIWPÓŻAROWYCH

UZGODNIONO

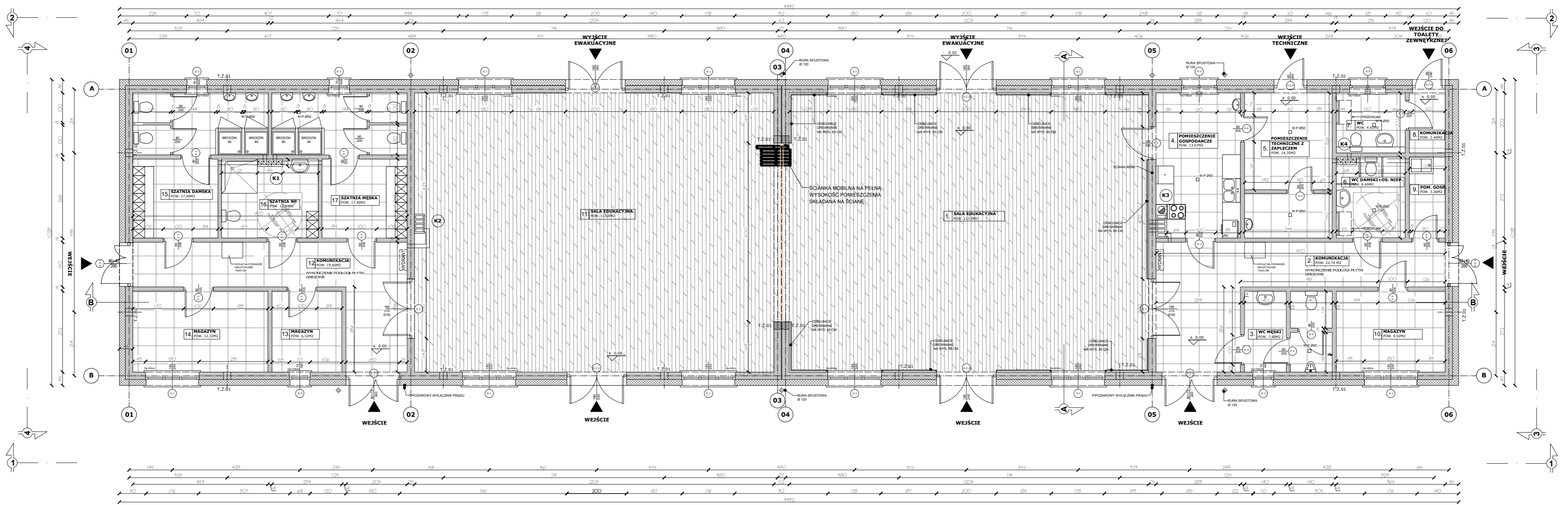
UZGODNIENIE Z RZECZOZNAWCĄ DO SPRAW SANITARNOHIGIENICZNYCH



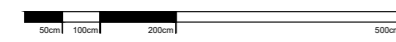
| | | | |
|---|-----------------|---------------|---------------|
| ATELIER ARCHITECTURY RADOSŁAW ZUBRZYCKI Ul. Św. Jana 5b 58-400 Zgorzelec t: 71 446 2382 | | | |
| BRANŻA | ETAP PROJEKTOWY | SKALA RYSUNKU | NR ZAŁĄCZNIKA |
| A/K | PW | 1:100 | P01 |
| NAZWA I ADRES ZADANIA | DATA | | |
| Budowa budynku edukacyjnego użyteczności publicznej, polegająca na budowie nowego budynku, wraz z instalacjami wewnętrznymi oraz roboty budowlane polegające na kompleksowym zagospodarowaniu działki 5; budowie utwardzeń nawierzchni komunikacji pieszej i kołowej, utwardzonego miejsca na odpady stałe, wykonaniu przyłącza wodno-kanalizacyjnego, sieci elektroenergetycznej, w ramach zadania „Budowa Centrum Kajakarstwa w Jerzykowie” | 17 MARZEC 2021 | | |
| ADRES: Ul. Wierzbowa, działka nr ew. 247/2 oraz część działek nr ew. 266/1 248, obręb 0011 Jerzykowo, jedn. ew. 303112_5 gmina Pobiedziska, powiat poznański, woj. wielkopolskie | | | |
| ZAWARTOŚĆ RYSUNKU | | | |
| RZUT PARTERU | | | |
| ARCHITECTURA - PROJEKTANT: | p.pis | | |
| ARCHITECTURA - SPRAWDZAJĄCY: | [Signature] | | |
| KONSTRUKCJA - PROJEKTANT: | [Signature] | | |
| KONSTRUKCJA - SPRAWDZAJĄCY: | [Signature] | | |
| STRONA | | | |

ZAŁĄCZNIK GRAFICZNY W WERSJI ELEKTRONICZNEJ NIE STANOWI DOKUMENTACJI PROJEKTOWEJ I NIE MOŻE BYĆ WYKORZYSTANY NA CELE PROWADZENIA BUDOWY ZGODNIE Z USTAWĄ PRAWO BUDOWLANE

„Budowa Centrum Kajakarstwa w Jerzykowie”



RZUT FUNKCYJNALNY PARTERU



SKALA 1:100

**ZESTAWIENIE POWIERZCHNI UŻYTKOWEJ
PROJEKTOWANEGO BUDYNKU**

| LP. | NAZWA POMIESZCZENIA | POWIERZCHNIA UŻYTKOWA [m ²] |
|--|---------------------|---|
| 1 | SALA EDUKACYJNA | 113,00 |
| 2 | KOMUNIKACJA | 22,74 |
| 3 | WC MĘSKI | 7,90 |
| 4 | POM. GOSP. | 13,67 |
| 5 | POM. TECH. Z ZAPL. | 14,35 |
| 6 | WC | 6,60 |
| 7 | WC | 4,65 |
| 8 | KOMUNIKACJA | 2,40 |
| 9 | POM. GOSP. | 3,26 |
| 10 | MAGAZYN | 9,92 |
| 11 | SALA EDUKACYJNA | 113,00 |
| 12 | KOMUNIKACJA | 19,60 |
| 13 | MAGAZYN | 6,32 |
| 14 | MAGAZYN | 12,32 |
| 15 | SZATNIA | 17,40 |
| 16 | TOALETA Z SZATNIĄ | 8,60 |
| 17 | SZATNIA | 17,40 |
| SUMA POWIERZCHNI UŻYTKOWEJ [m ²] | | 393.13 |
| POWIERZCHNIA ZABUDOWY [m ²] | | 461.30 |

WYMIARY SPRAWDZIĆ NA BUDOWIE!

Projekt rozpatrywać łącznie z projektem architektury i odpowiednimi projektami branżowymi. Prace budowlane wykonywać zgodnie z obowiązującymi przepisami i warunkami technicznymi w budownictwie pod nadzorem osoby posiadającej uprawnienia budowlane. Wszystkie zmiany wymagają uzgodnienia i akceptacji projektanta. Wszystkie przegrody wykonać zgodnie z technologią danego materiału. Całość prac budowlanych i montażowych należy wykonać pod nadzorem oraz zgodnie z wytycznymi dostawców wszystkich technologii, zgodnie z normami i warunkami technicznymi wykonawstwa oraz z zasadami sztuki budowlanej. Wszystkie zastosowane materiały i technologie powinny posiadać wymagane certyfikaty i aprobaty techniczne wymagane obowiązującymi przepisami prawa budowlanego. Wszystkie rysunki konstrukcyjne należy rozpatrywać wraz z schematami zbrojenia z części opisowej projektu wykonawczego. Strefy występowania otworów w stropach należy dodatkowo dobroić, a przekrój zbrojenia obrzeżnego powinien być nie mniejszy niż przekrój zbrojenia przypadającego na szerokość otworu. Rzuty więźby należy rozpatrywać z częścią opisową dotyczącą więźby.



ATELIER ARCHITECTURY RADOSŁAW ZUBRZYCKI
Ul. Św. Jana 5b 58-400 Zgorzelec t: 014452382

| BRANŻA | ETAP PROJEKTOWY | SKALA RYSUNKU | NR ZAŁĄCZNIKA |
|--------|-----------------|---------------|---------------|
| A/K | PW | 1:100 | P02 |

NAZWA I ADRES ZADANIA DATA 17 MARZEC 2021
Budowa budynku edukacyjnego użyteczności publicznej, polegająca na budowie nowego budynku, wraz z instalacjami wewnętrznymi oraz roboty budowlane polegające na kompleksowym zagospodarowaniu działki 5; budowie utwardzeń nawierzchni komunikacji pieszej i kołowej, utwardzonego miejsca na odpady stałe, wykonaniu przyłącza wodno-kanalizacyjnego, sieci elektroenergetycznej, w ramach zadania „Budowa Centrum Kajakarstwa w Jerzykowie”

ADRES: Ul. Wierzbowa, działka nr ew. 2472 oraz część działek nr ew. 266 i 248, obręb 011 Jerzykowo, jedn. ew. 303112_5 gmina Pobiedziska, powiat poznański, woj. wielkopolskie

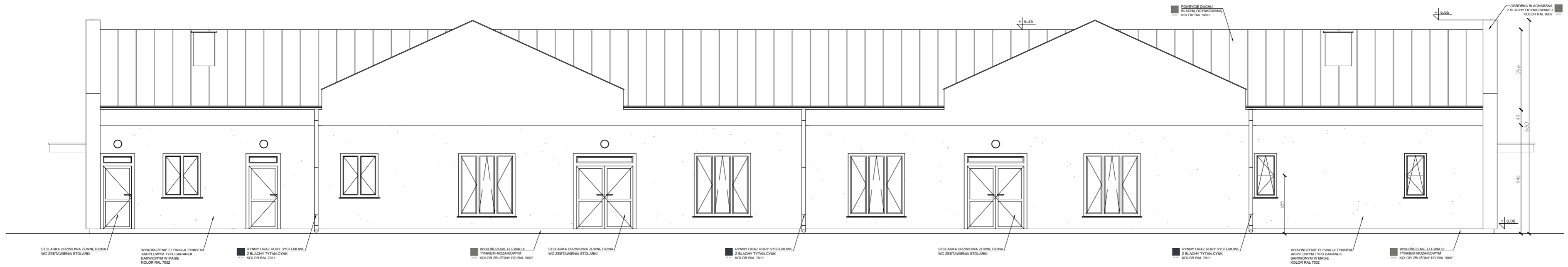
ZAWARTOŚĆ RYSUNKU
RZUT FUNKCYJNALNY PARTERU

| | |
|--|--|
| ARCHITECTURA - PROJEKTANT: Mgr inż. arch. Jacek Nadeau Nr upr. 7311.00KX/2018 upr. budowlana w spec. architektonicznej bto | |
| ARCHITECTURA - SPRAWDZAJĄCY: Mgr inż. arch. Radosław Zubrzycki Nr upr. 065LuORX/2014GW upr. budowlana w spec. architektonicznej bto | |
| KONSTRUKCJA - PROJEKTANT: Mgr inż. Krzysztof Czapliński Nr upr. 247193 upr. budowlana w spec. konstrukcyjno - budowlanej bto | |
| KONSTRUKCJA - SPRAWDZAJĄCY: Mgr inż. Janusz Szalawski Nr upr. 232.GZ/DWV upr. budowlana w spec. konstrukcyjno - budowlanej bto | |

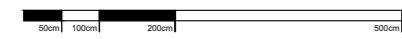
STRONA

ZAŁĄCZNIK GRAFICZNY W WERSJI ELEKTRONICZNEJ NIE STANOWI DOKUMENTACJI PROJEKTOWEJ I NIE MOŻE BYĆ WYKORZYSTYWANY NA CELE PROWADZENIA BUDOWY ZGODNIE Z USTAWĄ PRAWO BUDOWLANE

„Budowa Centrum Kajakarstwa w Jerzykowie”



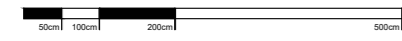
ELEWACJA TYLNA 2 - 2



SKALA 1:100



ELEWACJA TYLNA 2 - 2
KOLORYSTYKA



SKALA 1:100



ATELIER ARCHITEKTURY RADOSŁAW ZUBRZYCKI
Ul. Św. Jana 8/9 25-907 Zgorzelec t: 71 445 22 82

| | | | |
|--------|-----------------|---------------|---------------|
| BRANŻA | ETAP PROJEKTOWY | SKALA RYSUNKU | NR ZAŁĄCZNIKA |
| A/K | PW | 1:100 | P04 |

| | |
|---|----------------|
| NAZWA I ADRES ZADANIA | DATA |
| Budowa budynku edukacyjnego użyteczności publicznej, polegająca na budowie nowego budynku, wraz z instalacjami wewnętrznymi oraz roboty budowlane polegające na kompleksowym zagospodarowaniu działki 5, budowie uwarunkowanej nawierzchni komunikacji pieszej i rowerowej, uwarunkowanego miejsca na odpady stałe, wykonaniu przyłącza wodno-kanalizacyjnego, sieci elektroenergetycznej, w ramach zadania „Budowa Centrum Kajakarstwa w Jerzykowie” | 17 MARZEC 2021 |

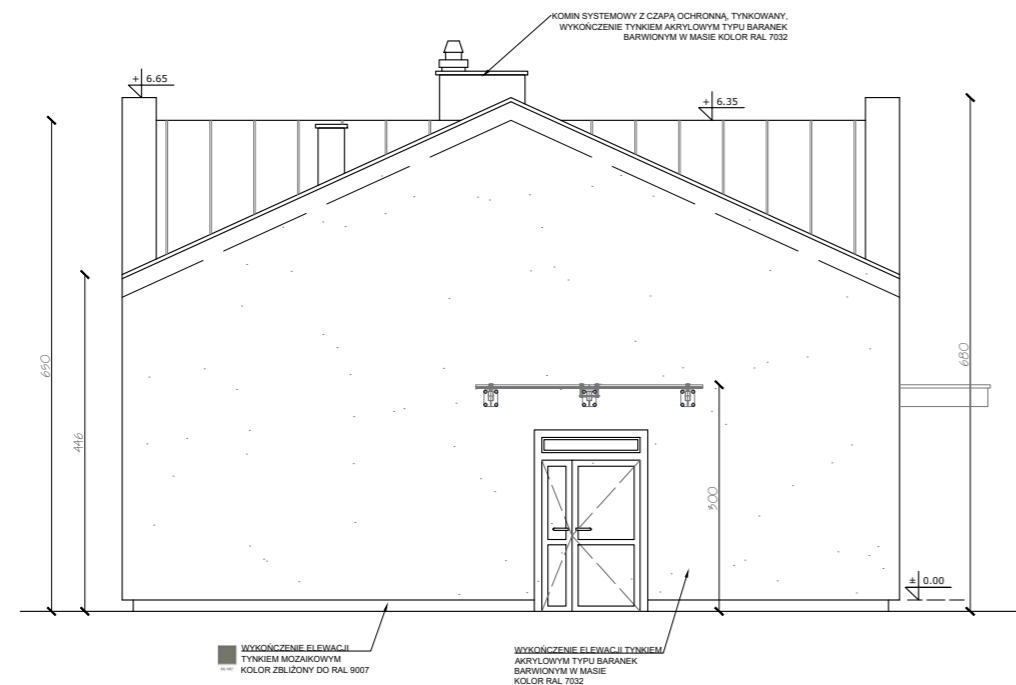
ADRES: Ul. Wierzbowa, działka nr ew. 247/2 oraz część działek nr ew. 266 i 248, obręb 0011 Jerzykowo, jedn. ew. 303112_5 gmina Pobiedziska, powiat poznański, woj. wielkopolskie

ZAWARTOŚĆ RYSUNKU
ELEWACJE, KOLORYSTYKA

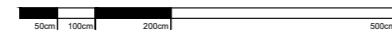
| | |
|---|--------------------|
| ARCHITEKTURA - PROJEKTANT: | PROJEKTANT |
| Mgr inż. arch. Joanna Nadeś-Ni gpr. 735100002016 upr. budowlana w spec. architektonicznej bto | <i>[Signature]</i> |
| ARCHITEKTURA - SPRAWDZAJĄCY: | SPRAWDZAJĄCY |
| Mgr inż. arch. Radosław Zubrzycki Nr upr. 66540002014/00 upr. budowlana w spec. architektonicznej bto | <i>[Signature]</i> |
| KONSTRUKCJA - PROJEKTANT: | PROJEKTANT |
| Mgr inż. Krzysztof Czapliński Nr upr. 247193 upr. budowlana w spec. konstrukcyjno - budowlanej bto | <i>[Signature]</i> |
| KONSTRUKCJA - SPRAWDZAJĄCY: | SPRAWDZAJĄCY |
| Mgr inż. Jaruzława Szalewski Nr upr. 232 02020/00 upr. budowlana w spec. konstrukcyjno - budowlanej bto | <i>[Signature]</i> |
| | STRONA |

ZAŁĄCZNIK GRAFICZNY W WERSJI ELEKTRONICZNEJ NIE STANOWI DOKUMENTACJĄ PROJEKTOWĄ I NIE MOŻE BYĆ WYKORZYSTYWANY NA CELE PROWADZENIA BUDOWY ZGODNIE Z USTAWĄ PRAWO BUDOWLANE

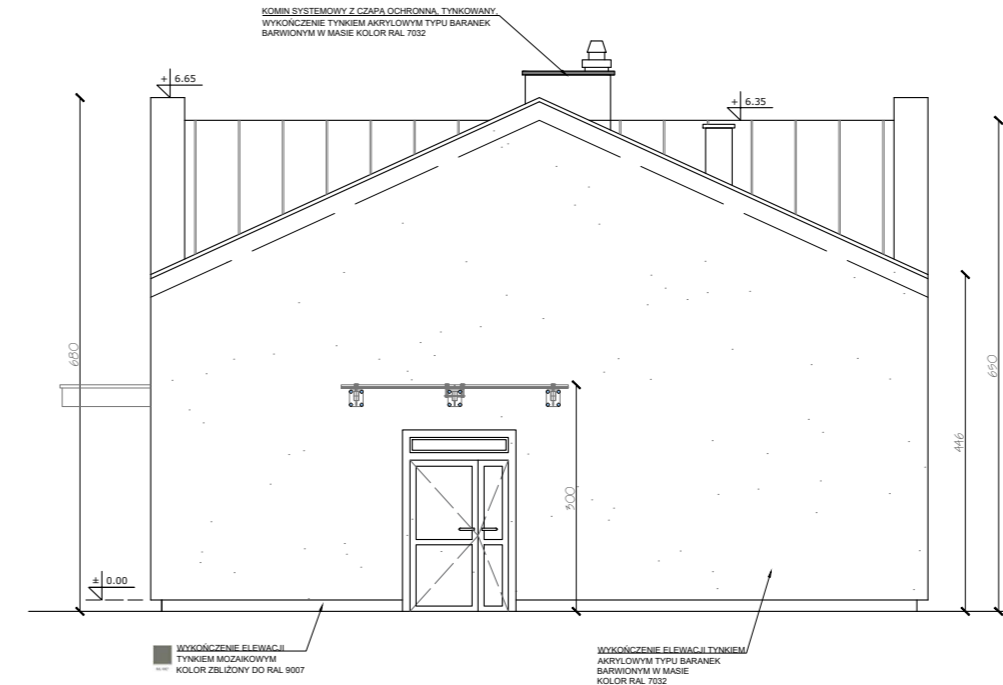
„Budowa Centrum Kajakarstwa w Jerzykowie”



ELEWACJA BOCZNA 4 - 4



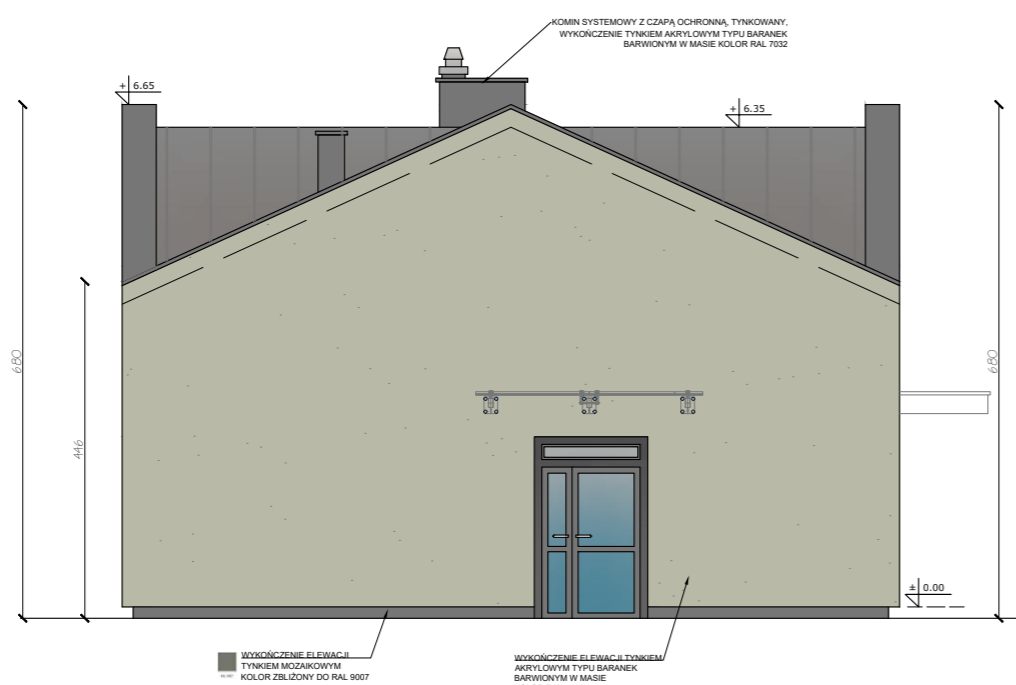
SKALA 1:100



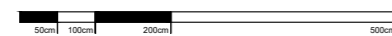
ELEWACJA BOCZNA 3 - 3



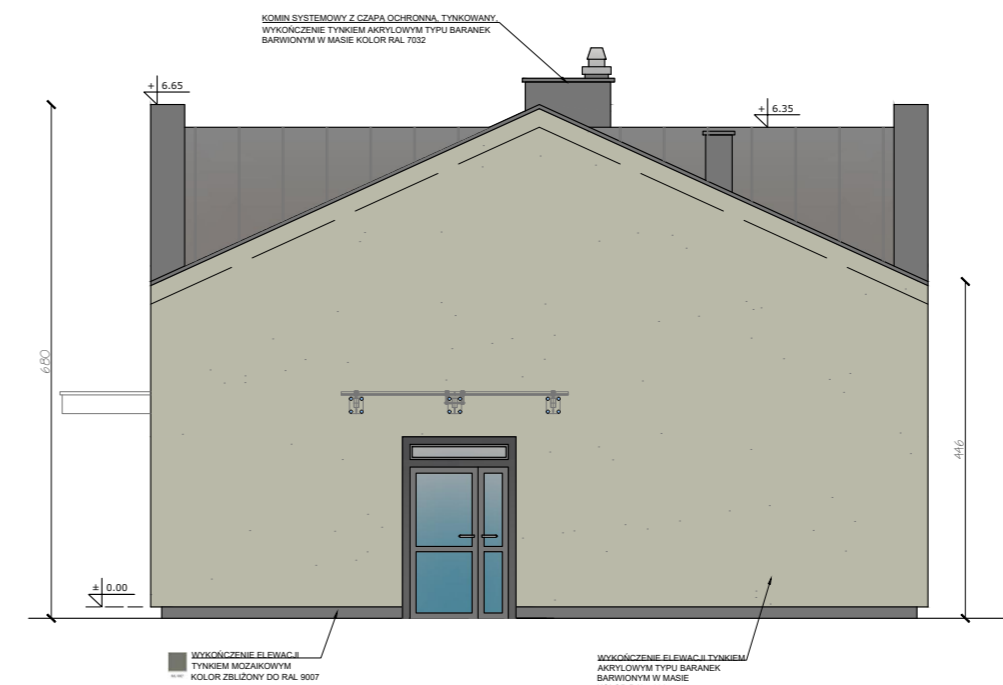
SKALA 1:100



**ELEWACJA BOCZNA 4 - 4
KOLORYSTYKA**



SKALA 1:100



**ELEWACJA BOCZNA 3 - 3
KOLORYSTYKA**



SKALA 1:100



ATELIER ARCHITEKTURY RADOSŁAW ŻUBRYCKI
Ul. Św. Józefa 19 28-900 Zgorzelec t: 71 445 22 82 e: biuro@aarz.pl tel: 014452282

| BRANŻA | ETAP PROJEKTOWY | SKALA RYSUNKU | NR ZAŁĄCZNIKA |
|--------|-----------------|---------------|---------------|
| A/K | PW | 1:100 | P05 |

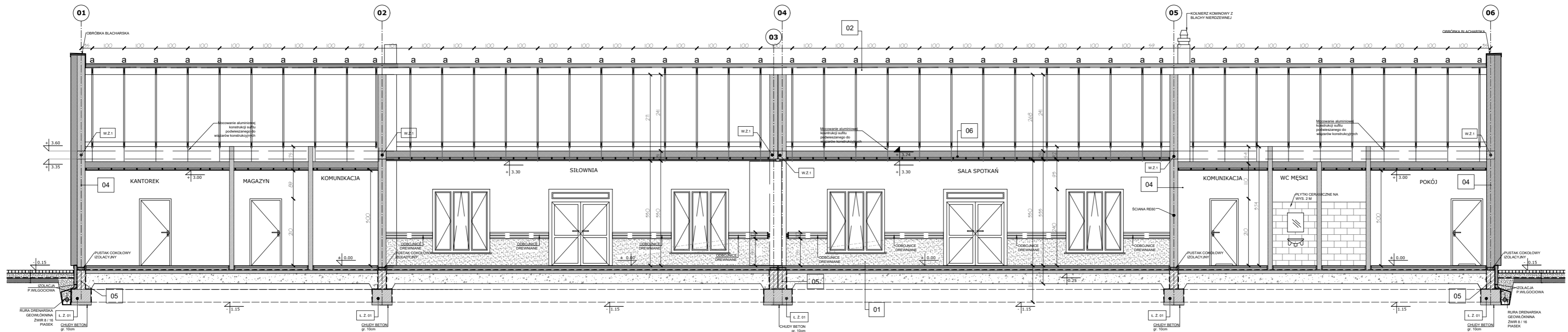
NAZWA I ADRES ZADANIA: Budowa budynku edukacyjnego użyteczności publicznej, polegająca na budowie nowego budynku, wraz z instalacjami wewnętrznymi oraz roboty budowlane polegające na kompleksowym zagospodarowaniu działki §. Budowie uwarunkowań nawierzchni komunikacji pieszej i kolejowej, uwarunkowanego miejsca na odpady stałe, wykonaniu przyłącza wodno-kanalizacyjnego, sieci elektroenergetycznej, w ramach zadania „Budowa Centrum Kajakarstwa w Jerzykowie”
DATA: 17 MARZEC 2021

ADRES: Ul. Wierzbowa, działka nr ew. 247/2 oraz część działek nr ew. 266 i 248, obręb 0011 Jerzykowo, jedn. ew. 30312_5 gmina Pobiedziska, powiat poznański, woj. wielkopolskie

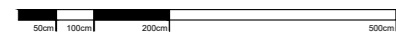
ZAWARTOŚĆ RYSUNKU
ELEWACJE, KOLORYSTYKA

| ARCHITEKTURA - PROJEKTANT: | PROJEKT |
|---|---------|
| Mgr inż. arch. Joanna Nadeś-Niś, 731400K/2018 upr. budowlana w spec. architektonicznej b/c | |
| ARCHITEKTURA - SPRAWDZAJĄCY: | |
| Mgr inż. arch. Radosław Żubrycki Nr upr. 665400K/2014/DW upr. budowlana w spec. architektonicznej b/c | |
| KONSTRUKCJA - PROJEKTANT: | |
| Mgr inż. Krzysztof Czajkowski Nr upr. 2471193 upr. budowlana w spec. konstrukcyjno - budowlanej b/c | |
| KONSTRUKCJA - SPRAWDZAJĄCY: | |
| Mgr inż. Jaruzława Szalewski Nr upr. 232 020/DW upr. budowlana w spec. konstrukcyjno - budowlanej b/c | |

„Budowa Centrum Kajakarstwa w Jerzykowie”



PRZEKRÓJ B - B



SKALA 1:100

ZESTAWIENIE WARSTW PRZEGRÓD BUDOWLANYCH

| | |
|----|---|
| 01 | POSADZKA PARTERU |
| | PODBUDOWA Z TŁUCZNIĄ/ŻWIURU GRUBOZIARNISTEGO 25CM PODSYPKA STAB. 10CM PODKŁAD Z BETONU KLASY B-25 GR. 10 CM HYDROIZOLACJA Z BITUMICZNĄ GRUBOWARSTWOWĄ POWŁOKĄ USZCZELNIAJĄCĄ Z FLIZELINĄ OCHRONNĄ IZOLACJA TERMICZNA ZE STYROPIANU TWARDEGO GR.20 CM PODŁOŻE Z BETONU B-20 GR.6CM ZBROJONE SIATKĄ POSADZKA 2CM |
| 02 | WARSTWY DACHU |
| | WIĄZAROWA PREFABRYKOWANA KONSTRUKCJA DREWNIANA (IMPREGNACJA P.WILGOCIOWA I NRO) FOLIA WIATROIZOLACYJNA MIN 180G/M2 KONTRŁATY 4x8CM ŁATY 4x6CM DESKOWANIE GR. 19MM IMPREGNACJA P.WILGOCIOWA I NRO) BLACHA OCYNKOWANA NA RĄBEK |
| 03 | ŚCIANY KONSTRUKCYJNE ZEWNĘTRZNE |
| | GŁADŹ GIPSOWA - WYKOŃCZENIE ŚCIAN TYNK CEM.-WAP. ŚCIANA KONSTRUKCYJNA - BLOCZKI CERAMICZNE GR. 25CM STYROPIAN - 20CM TYNK AKRYLOWY BARWIONY W MASIE |

| | |
|----|---|
| 04 | ŚCIANY KONSTRUKCYJNE WEWNĘTRZNE |
| | GŁADŹ GIPSOWA - WYKOŃCZENIE ŚCIAN TYNK CEM.-WAP. ŚCIANA KONSTRUKCYJNA - BLOCZKI CERAMICZNE GR. 25CM TYNK CEM.-WAP. GŁADŹ GIPSOWA - WYKOŃCZENIE ŚCIAN |
| 05 | ŚCIANY FUNDAMENTOWE |
| | IZOLACJA PIONOWA P.WILGOCIOWA - 2 WARSTWY ŚCIANA KONSTRUKCYJNA - BLOCZKI BETONOWE SZALUNKOWE ZALEWANE - BETON B25 LUB PEŁNE 20MPa STYROPIAN FUNDAMENTOWY EPS100 GR.15CM IZOLACJA OD ZEWNĄTRZ - FOLIA KUBEŁKOWA TYNK CEMENTOWY WARSTWA WYKOŃCZENIOWA |
| 06 | SUFIT PODWIESZANY |
| | PODWÓJNA PŁYTA KARTON-GIPS GR. 1.25 CMX2 LUB SUFIT MODUŁOWY NA KONSTRUKCJI ALUMINIOWEJ KONSTRUKCJA ALUMINIOWA PREFABRYKOWANA WEŁNA MINERALNA GR. 25 CM |

NADPROŻA PREFABRYKOWANE TYPU L-19

DO WENTYLACJI NAWIEWNEJ WSZYSTKICH POMIESZCZEŃ SŁUŻĄ OKNA ROZSZCZELNIANE NAWIEWNIKAMI OKIENNYMI UMIESZCZONE W GÓRNEJ RAMIE OKNA. DODATKOWO W POMIESZCZENIACH SANITARNYCH ZASTOSOWANO DRZWI Z PODCIĄCIEM WENTYLACYJNYM.



ATELIER ARCHITECTURY RADOSŁAW ZUBRZYCKI

Ul. Świe. Jana 5a 58-400 Zgorzelec t: 71 445 2382

| | | | |
|--------|-----------------|---------------|---------------|
| BRANŻA | ETAP PROJEKTOWY | SKALA RYSUNKU | NR ZAŁĄCZNIKA |
| A/K | PW | 1:100 | P06 |

NAZWA I ADRES ZADANIA DATA 17 MARZEC 2021

Budowa budynku edukacyjnego użyteczności publicznej, polegająca na budowie nowego budynku, wraz z instalacjami wewnętrznymi oraz roboty budowlane polegające na kompleksowym zagospodarowaniu działki (z budowie utwardzeń nawierzchni komunikacji pieszej i kołowej, utwardzonego miejsca na odpady stałe, wykonaniu przyłącza wodno-kanalizacyjnego, sieci elektroenergetycznej, w ramach zadania „Budowa Centrum Kajakarstwa w Jerzykowie”

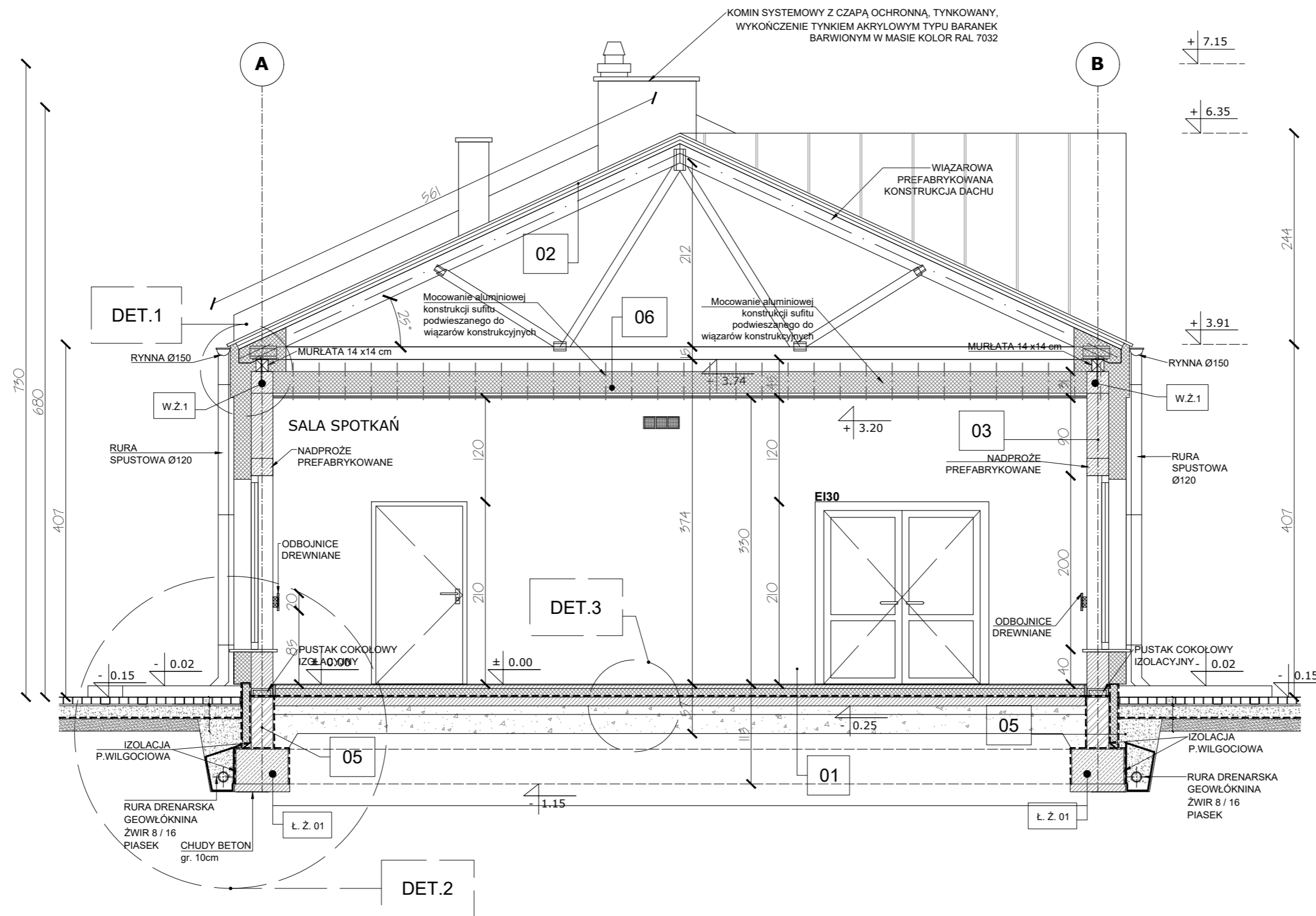
ADRES: Ul. Wierzbowa, działka nr ew. 2472 oraz części działek nr ew. 266 i 248, obręb 0011 Jerzykowo, jedn. ew. 30312_5 gmina Pobożńska, powiat poznański, woj. wielkopolskie

ZAWARTOŚĆ RYSUNKU

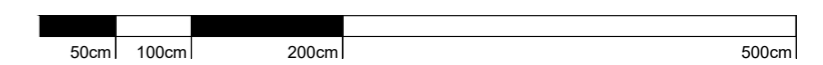
PRZEKRÓJ PODŁUŻNY OBIEKTU

| | |
|------------------------------|----------------------|
| ARCHITECTURA - PROJEKTANT: | Radosław Zubrzycki |
| ARCHITECTURA - SPRAWDZAJĄCY: | Radosław Zubrzycki |
| KONSTRUKCJA - PROJEKTANT: | Krzysztof Czajkowski |
| KONSTRUKCJA - SPRAWDZAJĄCY: | Janusz Szustowski |

„Budowa Centrum Kajakarstwa w Jerzykowie”



PRZEKRÓJ A - A



SKALA 1:50

ZESTAWIENIE WARSTW PRZEGRÓD BUDOWLANYCH

| | |
|----|---|
| 01 | POSADZKA PARTERU |
| | PODBUDOWA Z TŁUCZNIĄ/ŻWIRU GRUBOZIARNISTEGO 25CM PODSYPKA STAB. 10CM PODKŁAD Z BETONU KLASY B-25 GR.10 CM HYDROIZOLACJA Z BITUMICZNA GRUBOWARSTWOWĄ POWŁOKĄ USZCZELNIAJĄCĄ Z FLIZELINĄ OCHRONNĄ IZOLACJA TERMICZNA ZE STYROPIANU TWARDEGO GR.20 CM PODŁOŻE Z BETONU B-20 GR.6CM ZBROJONE SIATKĄ POSADZKA 2CM |
| 02 | WARSTWY DACHU |
| | WIĄZAROWA PREFABRYKOWANA KONSTRUKCJA DREWNIANA (IMPREGNACJA P.WILGOCIOWA I NRO) FOLIA WIATROIZOLACYJNA MIN 180G/M2 KONTRŁATY 4x8CM ŁATY 4x6CM DESKOWANIE GR. 19MM IMPREGNACJA P.WILGOCIOWA I NRO) BLACHA OCYNKOWANA NA RĄBEK |
| 03 | ŚCIANY KONSTRUKCYJNE ZEWNĘTRZNE |
| | GŁADŹ GIPSOWA - WYKOŃCZENIE ŚCIAN TYNK CEM.-WAP. ŚCIANA KONSTRUKCYJNA - BLOCZKI CERAMICZNE GR. 25CM STYROPIAN - 20CM TYNK AKRYLOWY BARWIONY W MASIE |

| | |
|----|---|
| 04 | ŚCIANY KONSTRUKCYJNE WEWNĘTRZNE |
| | GŁADŹ GIPSOWA - WYKOŃCZENIE ŚCIAN TYNK CEM.-WAP. ŚCIANA KONSTRUKCYJNA - BLOCZKI CERAMICZNE GR. 25CM TYNK CEM.-WAP. GŁADŹ GIPSOWA - WYKOŃCZENIE ŚCIAN |
| 05 | ŚCIANY FUNDAMENTOWE |
| | IZOLACJA PIONOWA P.WILGOCIOWA - 2 WARSTWY ŚCIANA KONSTRUKCYJNA - BLOCZKI BETONOWE SZALUNKOWE ZALEWANE - BETON B25 LUB PEŁNE 20MPa STYROPIAN FUNDAMENTOWY EPS100 GR.15CM IZOLACJA OD ZEWNĄTRZ - FOLIA KUBELKOWA TYNK CEMENTOWY WARSTWA WYKOŃCZENIOWA |
| 06 | SUFIT PODWIESZANY |
| | PODWÓJNA PŁYTA KARTON-GIPS GR. 1.25 CMX2 LUB SUFIT MODUŁOWY NA KONSTRUKCJI ALUMINIOWEJ KONSTRUKCJA ALUMINIOWA PREFABRYKOWANA WEŁNA MINERALNA GR. 25 CM |

NADPROŻA PREFABRYKOWANE TYPU L-19

DO WENTYLACJI NAWIEWNEJ WSZYSTKICH POMIESZCZEŃ SŁUŻĄ OKNA ROZSZCZELNIANE NAWIEWNIKAMI OKIENNYMI UMIESZCZONE W GÓRNEJ RAMIE OKNA. DODATKOWO W POMIESZCZENIACH SANITARNYCH ZASTOSOWANO DRZWI Z PODCIĄCIEM WENTYLACYJNYM.



ATELIER ARCHITEKTURY RADOSŁAW ZUBRZYCKI
Ul. Św. Jana 5b 58-400 Zgorzelec t: 71 446 2382

| | | | |
|--------|-----------------|---------------|---------------|
| BRANŻA | ETAP PROJEKTOWY | SKALA RYSUNKU | NR ZAŁĄCZNIKA |
| A/K | PW | 1:50 | P07 |

NAZWA I ADRES ZADANIA DATA 17 MARZEC 2021
Budowa budynku edukacyjnego użyteczności publicznej, polegająca na budowie nowego budynku, wraz z instalacjami wewnętrznymi oraz roboty budowlane polegające na kompleksowym zagospodarowaniu działki 5; budowie utwardzeń nawierzchni komunikacji pieszej i kołowej, utwardzonego miejsca na odpady stałe, wykonaniu przyłącza wodno-kanalizacyjnego, sieci elektroenergetycznej, w ramach zadania „Budowa Centrum Kajakarstwa w Jerzykowie”

ADRES: Ul. Wierzbowa, działka nr ew. 2472 oraz część działek nr ew. 266 i 248, obręb 0011 Jerzykowo, jedn. ew. 30312_5 gmina Pobiedziska, powiat poznański, woj. wielkopolskie

ZAWARTOŚĆ RYSUNKU

PRZEKRÓJ POPRZECZNY OBIEKTU

| | |
|------------------------------|--|
| ARCHITEKTURA - PROJEKTANT: | mgr inż. arch. Radosław Zubrzycki Nr upr. 7311LORX/2019 upr. budowlana w spec. architektonicznej bto |
| ARCHITEKTURA - SPRAWDZAJĄCY: | mgr inż. arch. Radosław Zubrzycki Nr upr. 865LURX/2014/GW upr. budowlana w spec. architektonicznej bto |
| KONSTRUKCJA - PROJEKTANT: | mgr inż. Krzysztof Czajka Nr upr. 247193 upr. budowlana w spec. konstrukcyjno - budowlanej bto |
| KONSTRUKCJA - SPRAWDZAJĄCY: | mgr inż. Janusz Szalowski Nr upr. 252 GZ/D/IV upr. budowlana w spec. konstrukcyjno - budowlanej bto |

STRONA

ZAŁĄCZNIK GRAFICZNY W WERSJI ELEKTRONICZNEJ NIE STANOWI DOKUMENTACJI PROJEKTOWEJ I NIE MOŻE BYĆ WYKORZYSTANY NA CELE PROWADZENIA BUDOWY ZGODNIE Z USTAWĄ PRAWO BUDOWLANE

SKALA 1:5

DET.1

RYNNA Ø150
OBRÓBKA BLACHARSKA
Z BLACHY TYTAN-CYNK

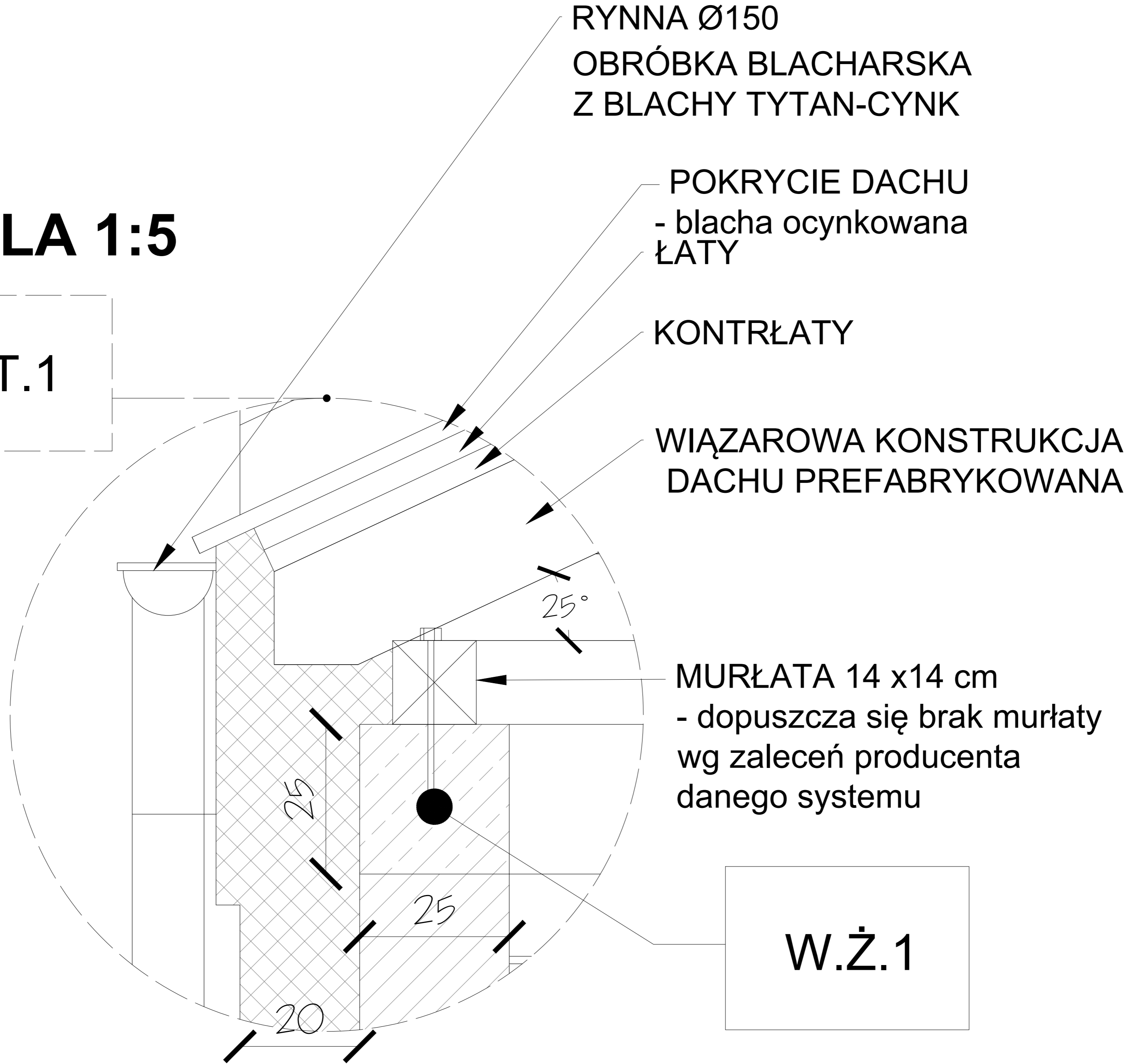
POKRYCIE DACHU
- blacha ocynkowana
ŁATY

KONTRŁATY

WIĄZAROWA KONSTRUKCJA
DACHU PREFABRYKOWANA

MURŁATA 14 x14 cm
- dopuszcza się brak murłaty
wg zaleceń producenta
danego systemu

W.Ż.1



ATELIER ARCHITEKTURY RADOSŁAW ŻUBRYCKI
Ul. Św. Jana 5b-6/97 Zgorzelec - tbur@aarz.pl tel. 514462382

| BRANŻA | ETAP PROJEKTOWY | SKALA RYSUNKU | NR ZAŁĄCZNIKA |
|--------|-----------------|---------------|---------------|
| A/K | PW | 1:5 | P08 |

NAZWA I ADRES ZADANIA: Budowa budynku edukacyjnego użyteczności publicznej, polegająca na budowie nowego budynku, wraz z instalacjami wewnętrznymi oraz roboty budowlane polegające na kompleksowym zagospodarowaniu działki 5; budowie utwardzeń nawierzchni komunikacji pieszej i kołowej, utwardzonego miejsca na odpady stałe, wykonaniu przyłącza wodno-kanalizacyjnego, sieci elektroenergetycznej, w ramach zadania „Budowa Centrum Kajakarstwa w Jerzykowie”
DATA: 17 MARZEC 2021

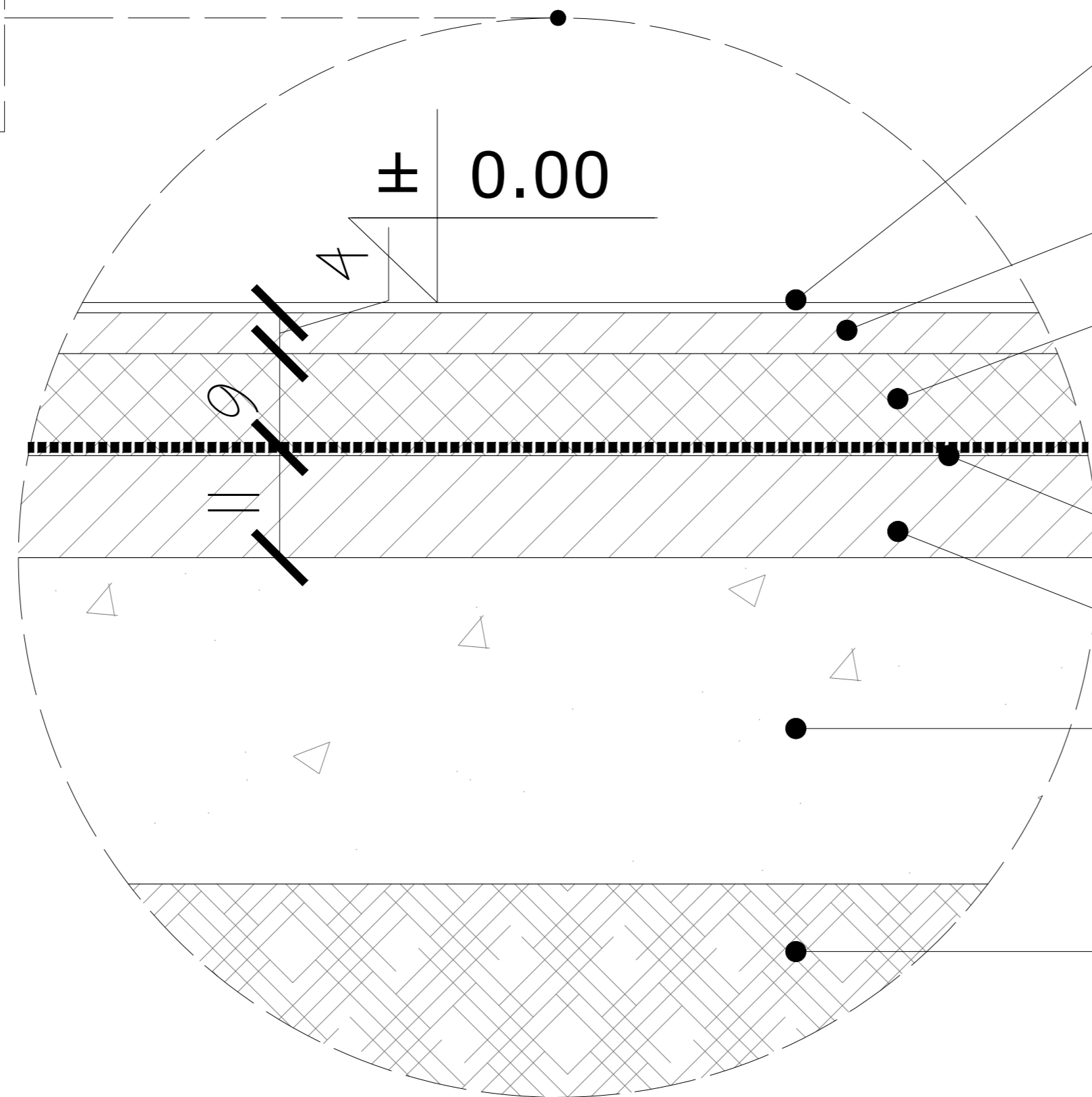
ADRES: Ul. Wierzbowa, działka nr ew. 2472 oraz część działek nr ew. 266 i 248, obręb 0011 Jerzykowo, jedn. ew. 30312_5 gmina Póbleńska, powiat poznański, woj. wielkopolskie

ZAWARTOŚĆ RYSUNKU

| DETAL ROZWIĄZAŃ | OPIS |
|------------------------------|---|
| ARCHITEKTURA - PROJEKTANT: | Mgr inż. arch. Joanna Nadziejko Nr upr. 731_LOROK2018 upr. budowlana w spec. architektonicznej bto |
| ARCHITEKTURA - SPRAWDZAJĄCY: | Mgr inż. arch. Radosław Żubrycki Nr upr. 065_LURK2014/GW upr. budowlana w spec. architektonicznej bto |
| KONSTRUKCJA - PROJEKTANT: | Mgr inż. Krzysztof Czapliński Nr upr. 247193 upr. budowlana w spec. konstrukcyjno - budowlanej bto |
| KONSTRUKCJA - SPRAWDZAJĄCY: | Mgr inż. Janusz Szalawski Nr upr. 232_KZDUN upr. budowlana w spec. konstrukcyjno - budowlanej bto |

DET.3

SKALA 1:5



WYKOŃCZENIE POSADZKI
- PANELE PODŁOGOWE

WYLEWKA BETONOWA gr. 6cm

IZOLACJA TERMICZNA gr. 20cm

HYDROIZOLACJA

PODKŁAD Z BETONU gr. 10cm

PIASEK

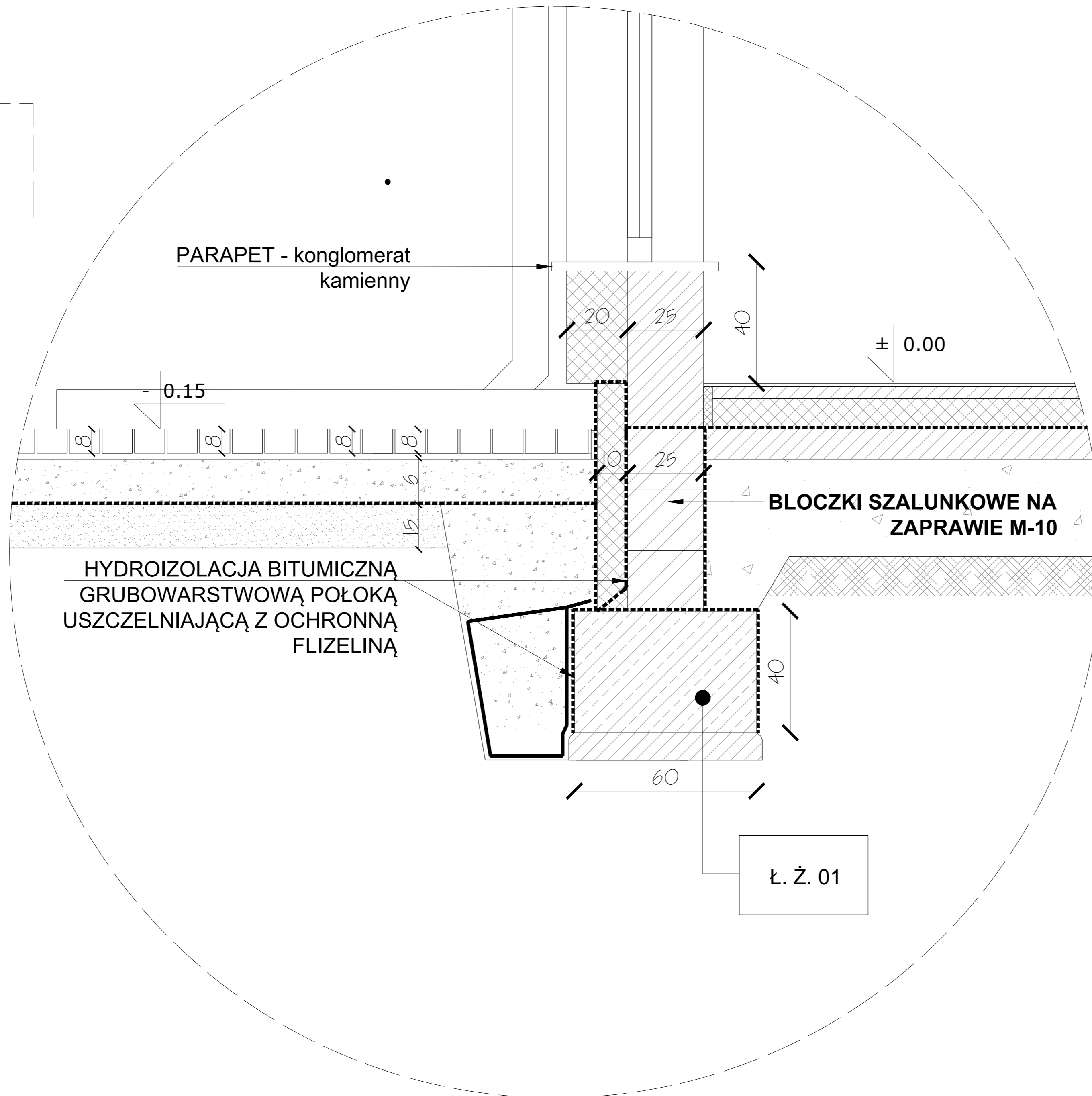
GRUNT



| | | | |
|---|-----------------|----------------|---------------|
| ATELIER ARCHITEKTURY RADOSŁAW ZUBRYCKI <small>Ul. Św. Jana 5b 50-907 Zgorzelec biuro@aarz.pl tel. 514462282</small> | | | |
| BRANŻA | ETAP PROJEKTOWY | SKALA RYSUNKU | NR ZAŁĄCZNIKA |
| A/K | PW | 1:5 | P09 |
| NAZWA I ADRES ZADANIA | | DATA | |
| Budowa budynku edukacyjnego użyteczności publicznej, polegająca na budowie nowego budynku, wraz z instalacjami wewnętrznymi oraz roboty budowlane polegające na kompleksowym zagospodarowaniu działki tj. budowie utwardzeń nawierzchni komunikacji pieszej i kolarskiej, utwardzonego miejsca na odpady stałe, wykonaniu przyłącza wodno-kanalizacyjnego, sieci elektroenergetycznej, w ramach zadania „Budowa Centrum Kajakarstwa w Jerzykowie” | | 17 MARZEC 2021 | |
| ADRES: Ul. Wierzbowa, działka nr ew. 2472 oraz część działek nr ew. 266 i 248, obręb 0011 Jerzykowo, jedn. ew. 30312_5 gmina Pobiedziska, powiat poznański, woj. wielkopolskie | | | |
| ZAWARTOŚĆ RYSUNKU | | | |
| DETAL ROZWIĄZAŃ | | | |
| ARCHITEKTURA - PROJEKTANT: | pobpis | | |
| ARCHITEKTURA - SPRAWDZAJĄCY: | pobpis | | |
| KONSTRUKCJA - PROJEKTANT: | pobpis | | |
| KONSTRUKCJA - SPRAWDZAJĄCY: | pobpis | | |
| STRONA | | | |

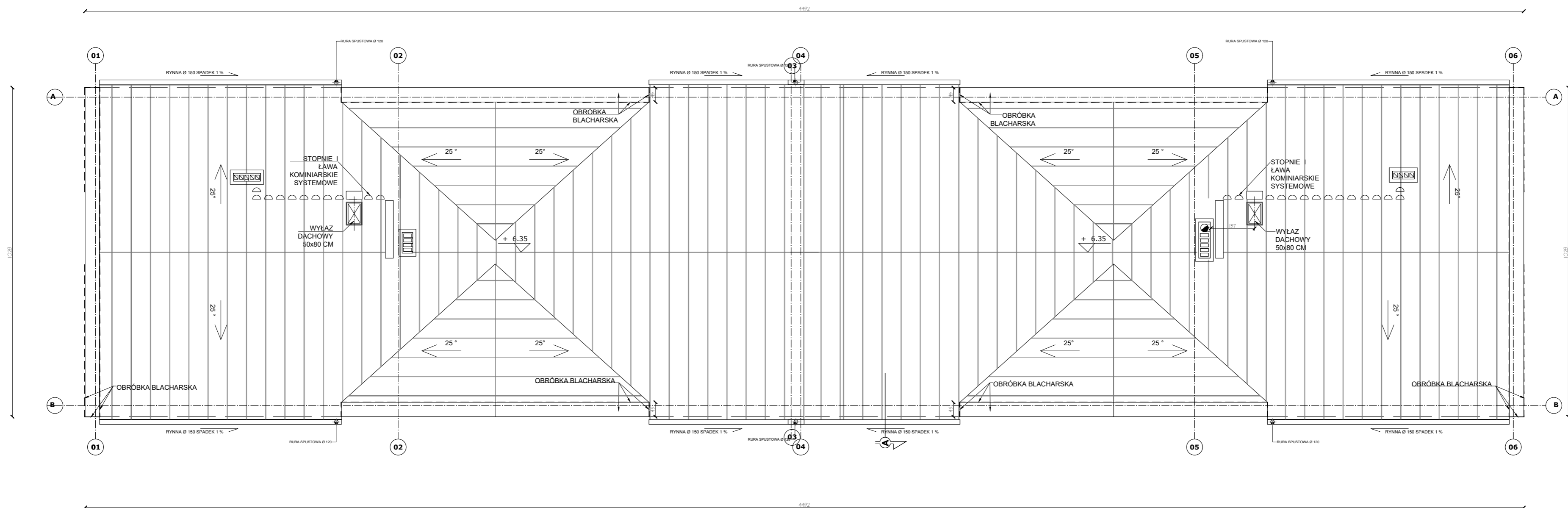
„Budowa Centrum Kajakarstwa w Jerzykowie”

DET.2

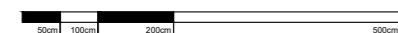


| | | | | |
|---|-----------|-----------------|---------------|----------------|
| BRANŻA | | ETAP PROJEKTOWY | SKALA RYSUNKU | NR ZAŁĄCZNIKA |
| A/K | PW | | 1:10 | P10 |
| NAZWA I ADRES ZADANIA | | | DATA | 17 MARZEC 2021 |
| <small>Budowa budynku edukacyjnego użyteczności publicznej, polegająca na budowie nowego budynku, wraz z instalacjami wewnętrznymi oraz roboty budowlane polegające na kompleksowym zagospodarowaniu działki §. Budowie uwarunkowań nawierzchni komunikacji pieszej i rowerowej, uwarunkowań miejsca na odpady stałe, wykonaniu przyłącza wodno-kanalizacyjnego, sieci elektroenergetycznej, w ramach zadania „Budowa Centrum Kajakarstwa w Jerzykowie”</small> | | | | |
| <small>ADRES: Ul. Wierzbowa, działka nr ew. 2472 oraz część działek nr ew. 266 i 248, obręb 0011, Jerzykowo, jedn. ew. 30312_5 gmina Pobiedziska, powiat poznański, woj. wielkopolskie</small> | | | | |
| ZAWARTOŚĆ RYSUNKU | | | | |
| DETAL ROZWIĄZAŃ | | | | |
| ARCHITEKTURA - PROJEKTANT: | | | | PROJIS |
| ARCHITEKTURA - SPRAWDZAJĄCY: | | | | |
| KONSTRUKCJA - PROJEKTANT: | | | | |
| KONSTRUKCJA - SPRAWDZAJĄCY: | | | | |
| STRONA | | | | |

„Budowa Centrum Kajakarstwa w Jerzykowie”



RZUT DACHU



SKALA 1:100

RYNNY I RURY SPUSTOWE SYSTEMOWE WG TECHNOLOGII WYBRANEGO PRODUCENTA

ŁAWY I STOPNIE KOMINIARSKIE SYSTEMOWE

W MIEJSCACH NEWRALGICZNYCH (KOSZE, OBRÓBKI WOKÓŁ KOMINÓW, KRAWĘDZIE)
NALEŻY STOSOWAĆ USZCZELNIENIA I ZABEZPIECZENIA



ATELIER ARCHITECTURY RADOSŁAW ŻUBRYCKI
Ul. Św. Jana 5a 50-900 Zgorzelec | biuro@aarz.pl tel. 514452382

| BRANŻA | ETAP PROJEKTOWY | SKALA RYSUNKU | NR ZAŁĄCZNIKA |
|--------|-----------------|---------------|---------------|
| A/K | PW | 1:100 | P11 |

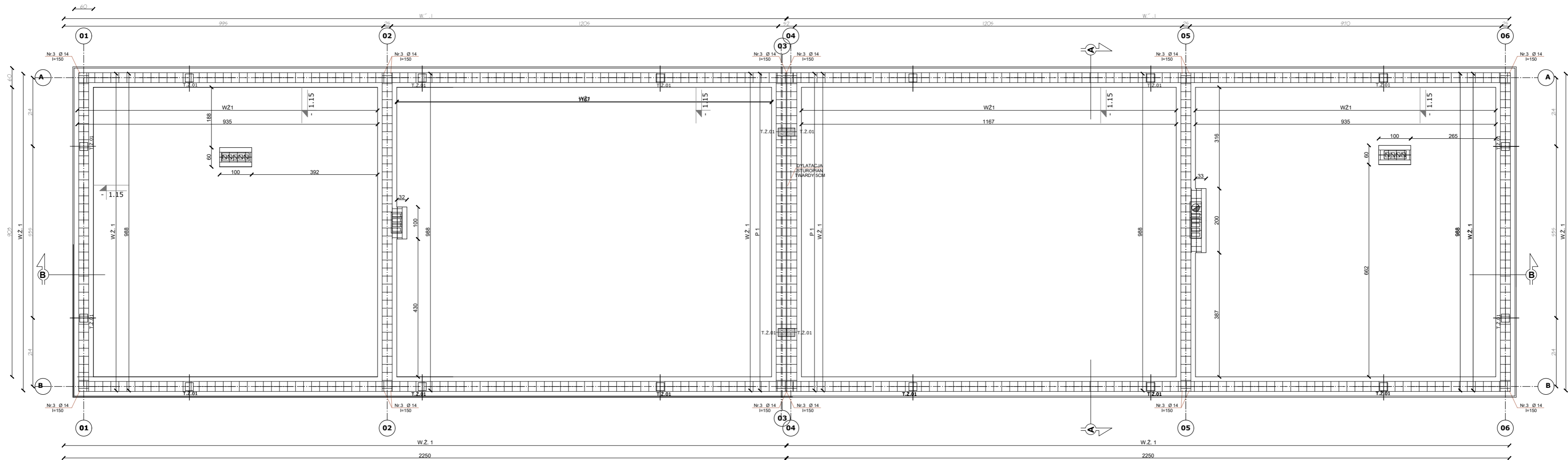
NAZWA I ADRES ZADANIA: Budowa budynku edukacyjnego użyteczności publicznej, polegająca na budowie nowego budynku, wraz z instalacjami wewnętrznymi oraz roboty budowlane polegające na kompleksowym zagospodarowaniu działki 5; budowie utwardzeń nawierzchni komunikacji pieszej i rowerowej, utwardzonego miejsca na odpady stałe, wykonaniu przyłącza wodno-kanalizacyjnego, sieci elektroenergetycznej, w ramach zadania „Budowa Centrum Kajakarstwa w Jerzykowie”
DATA: 17 MARZEC 2021

ADRES: Ul. Wierzbowa, działka nr ew. 2472 oraz część działek nr ew. 266 i 248, obręb 0011 Jerzykowo, jedn. ew. 30312_5 gmina Pobiedziska, powiat poznański, woj. wielkopolskie

ZAWARTOŚĆ RYSUNKU
RZUT DACHU

| | |
|------------------------------|--------|
| ARCHITECTURA - PROJEKTANT: | PROJIS |
| ARCHITECTURA - SPRAWDZAJĄCY: | |
| KONSTRUKCJA - PROJEKTANT: | |
| KONSTRUKCJA - SPRAWDZAJĄCY: | |

„Budowa Centrum Kajakarstwa w Jerzykowie”



RZUT FUNDAMENTÓW



SKALA 1:100

WYMIARY SPRAWDZIĆ NA BUDOWIE!

Projekt rozpatrywać łącznie z projektem architektury i odpowiednimi projektami branżowymi. Prace budowlane wykonywać zgodnie z obowiązującymi przepisami i warunkami technicznymi w budownictwie pod nadzorem osoby posiadającej uprawnienia budowlane. Wszystkie zmiany wymagają uzgodnienia i akceptacji projektanta. Wszystkie przegrody wykonać zgodnie z technologią danego materiału. Całość prac budowlanych i montażowych należy wykonać pod nadzorem oraz zgodnie z wytycznymi dostawców wszystkich technologii, zgodnie z normami i warunkami technicznymi wykonawstwa oraz z zasadami sztuki budowlanej. Wszystkie zastosowane materiały i technologie powinny posiadać wymagane certyfikaty i aprobaty techniczne wymagane obowiązującymi przepisami prawa budowlanego. Wszystkie rysunki konstrukcyjne należy rozpatrywać wraz z schematami zbrojenia z części opisowej projektu wykonawczego. Strefy występowania otworów w stropach należy dodatkowo dobrozić, a przekrój zbrojenia obreźnego powinien być nie mniejszy niż przekrój zbrojenia przypadającego na szerokość otworu. Rzuty więźby należy rozpatrywać z częścią opisową dotyczącą więźby.

WYMIARY SPRAWDZIĆ NA BUDOWIE!

1. Projekt rozpatrywać łącznie z projektem architektury i odpowiednimi projektami branżowymi.
2. Prace budowlane wykonywać zgodnie z obowiązującymi przepisami i warunkami technicznymi w budownictwie pod nadzorem osoby posiadającej uprawnienia budowlane.
3. Wszystkie przegrody wykonać zgodnie z technologią danego materiału.
4. Wszystkie zmiany wymagają uzgodnienia i akceptacji projektanta.
5. Całość prac budowlanych i montażowych należy wykonać pod nadzorem oraz zgodnie z wytycznymi dostawców wszystkich technologii, zgodnie z normami i warunkami technicznymi wykonawstwa oraz z zasadami sztuki budowlanej.
6. Wszystkie zastosowane materiały i technologie powinny posiadać wymagane certyfikaty i aprobaty techniczne wymagane obowiązującymi przepisami prawa budowlanego.

MATERIAŁY:

Stal:
 zbrojeniowa główna A-IIIIN (RB500)
 zbrojeniowa strzemion A-IIIIN (RB500)
 zbrojeniowa montażowa A-IIIIN (RB500)
 Klasa betonu: B25 (C20/25)
 Otulina fundamentów: 5 cm
 Otulina pozostałych elementów: 3 cm



ATELIER ARCHITEKTURY RADOSŁAW ZUBRZYCKI
 Ul. Św. Jana 5a 58-400 Zgorzelec t: 71 445 2382

| BRANŻA | ETAP PROJEKTOWY | SKALA RYSUNKU | NR ZAŁĄCZNIKA |
|--------|-----------------|---------------|---------------|
| A/K | PW | 1:100 | P12 |

NAZWA I ADRES ZADANIA DATA 17 MARZEC 2021
 Budowa budynku edukacyjnego użyteczności publicznej, polegająca na budowie nowego budynku, wraz z instalacjami wewnętrznymi oraz roboty budowlane polegające na kompleksowym zagospodarowaniu działki 5; budowie utwardzeń nawierzchni komunikacji pieszej i kołowej, utwardzonego miejsca na odpady stałe, wykonaniu przyłącza wodno-kanalizacyjnego, sieci elektroenergetycznej, w ramach zadania „Budowa Centrum Kajakarstwa w Jerzykowie”

ADRES: Ul. Wierzbowa, działka nr ew. 247/2 oraz część działki nr ew. 266/1 248, obręb 0011 Jerzykowo, jedn. ew. 303112_5 gmina Pobiedziska, powiat poznański, woj. wielkopolskie

ZAWARTOŚĆ RYSUNKU

RZUT FUNDAMENTÓW

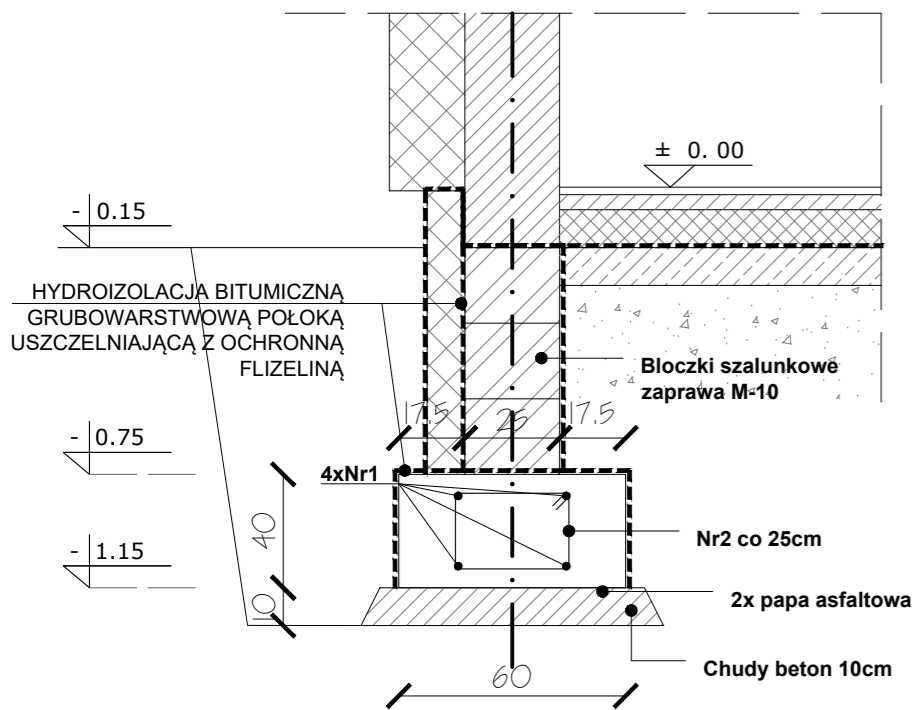
| | |
|------------------------------|--------------------|
| ARCHITEKTURA - PROJEKTANT: | <i>[Signature]</i> |
| ARCHITEKTURA - SPRAWDZAJĄCY: | <i>[Signature]</i> |
| KONSTRUKCJA - PROJEKTANT: | <i>[Signature]</i> |
| KONSTRUKCJA - SPRAWDZAJĄCY: | <i>[Signature]</i> |

STRONA

ZAŁĄCZNIK GRAFICZNY W WERSJI ELEKTRONICZNEJ NIE STANOWI DOKUMENTACJĘ PROJEKTOWĄ I NIE MOŻE BYĆ WYKORZYSTANY NA CELE PROWADZENIA BUDOWY ZGODNIE Z USTAWĄ PRAWO BUDOWLANE

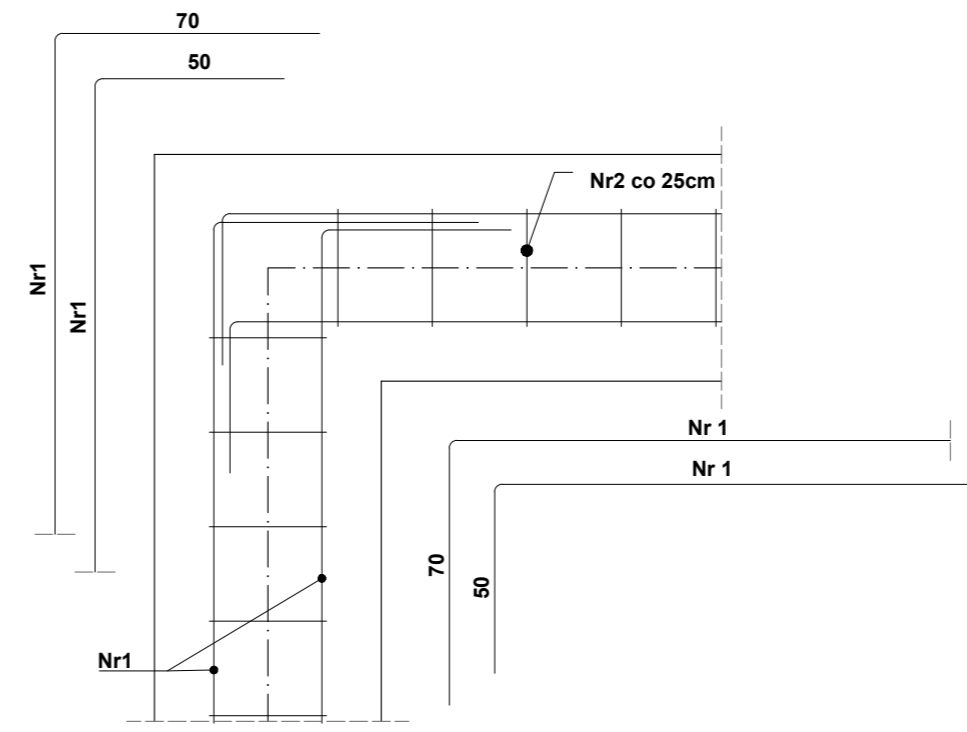
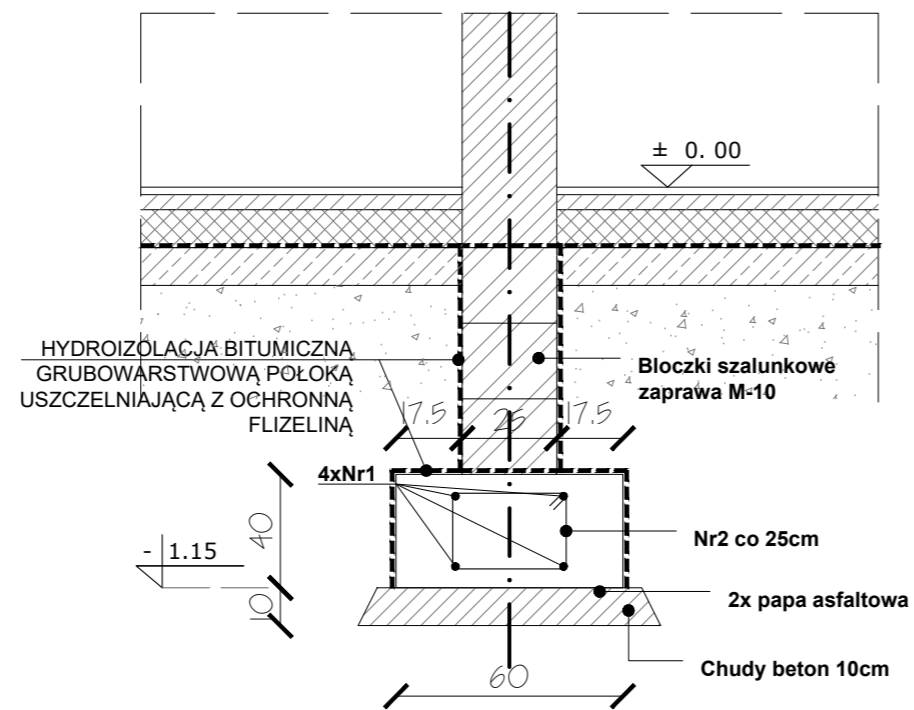
„Budowa Centrum Kajakarstwa w Jerzykowie”

Ł. Ż. 01 zewnętrzna - ława 60x30 L=63.75mb
skala 1:20



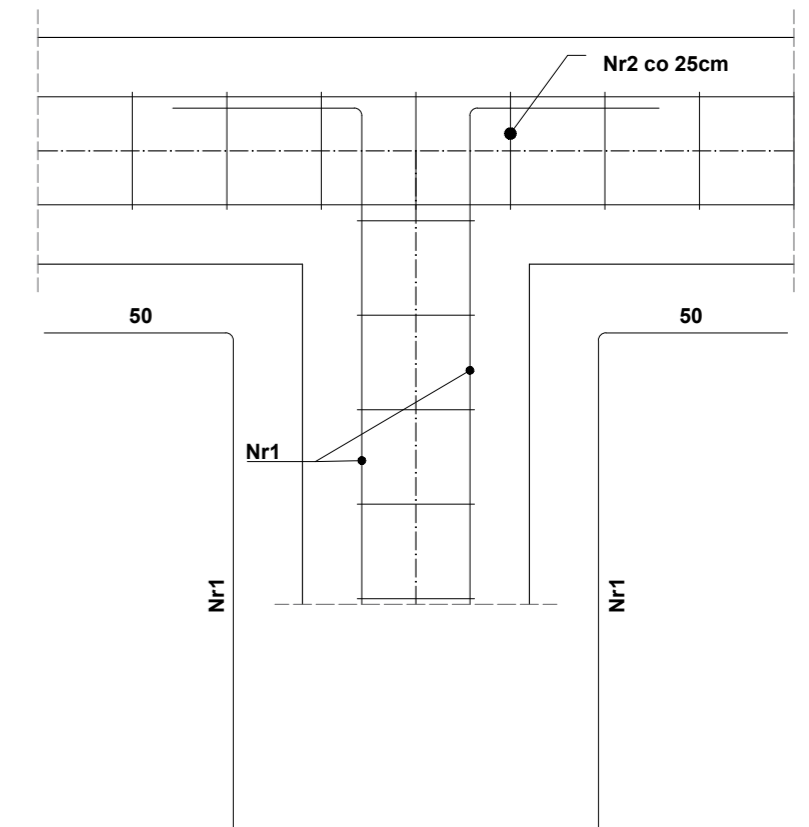
BETON: B25
STAL: A-III (34GS)
OTULINA: 50mm (do krawędzi strzemięcia)

Ł. Ż. 01 wewnętrzna - ława 60x30 L=9.63mb
skala 1:20



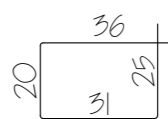
ZBROJENIE ŁAW W NAROŻNIKACH (KSZTAŁT LITERY L)
skala 1:20

ZBROJENIE ŁAW W NAROŻNIKACH (KSZTAŁT LITERY T)
skala 1:20

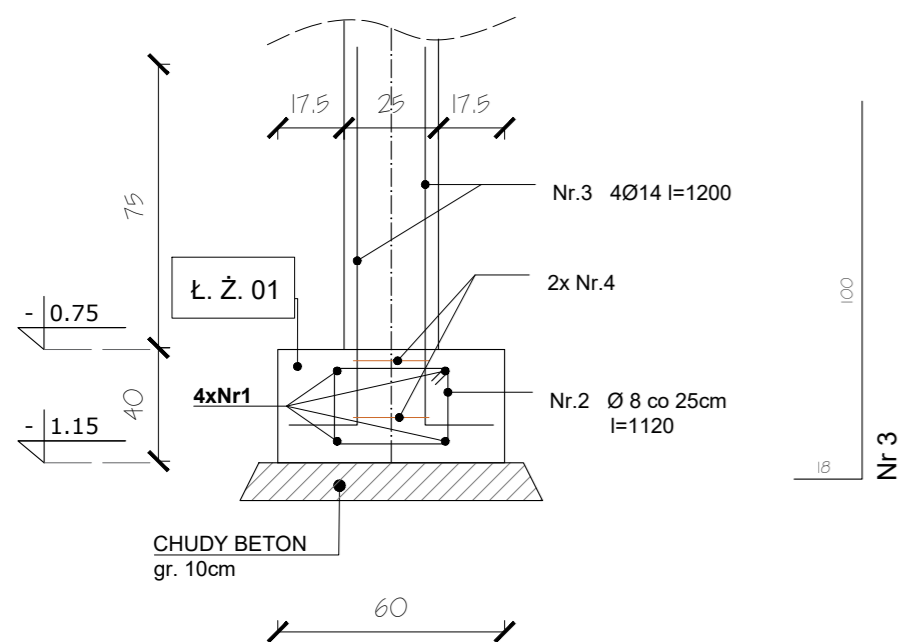


Nr 1

Nr 2



STARTERY TRZPIENI ŻELBETOWYCH 25x25cm - SZTUK 20
skala 1:20



Nr 4



STRONA PRAWA
WYKAZ STALI ZBROJENIOWEJ DLA ŁAW FUNDAMENTOWYCH

| NR | Średnica [mm] | Długość [cm] | Ilość [szt.] | DŁUGOŚĆ CAŁKOWITA [m] | | |
|--|---------------|--------------|--------------|-----------------------|-------|--------|
| | | | | RB 500 | | |
| | | | | # 8 | # 12 | # 14 |
| ŁAWA ŻELBETOWA NR 01 | | | | | | |
| 1 | 14 | 7338 | 4 | | | 293,52 |
| 2 | 8 | 112 | 293 | 318,16 | | |
| STARTERY TRZPIENI ŻELBETOWYCH (SZTUK 16) | | | | | | |
| 3 | 14 | 118 | 40 | | | 47,20 |
| 4 | 8 | 86 | 20 | 17,20 | | |
| DŁUGOŚĆ OGÓŁEM [m] | | | | 335,36 | | 340,72 |
| MASA JEDNOSTKOWA [kg/m] | | | | 0,395 | 0,888 | 1,208 |
| MASA OGÓŁEM [kg] | | | | 132,47 | | 411,59 |
| MASA RAZEM [kg] | | | | 544,06 | | |

wykaz nie uwzględnia zakładów i zakotwień prętów

STRONA LEWA
WYKAZ STALI ZBROJENIOWEJ DLA ŁAW FUNDAMENTOWYCH

| NR | Średnica [mm] | Długość [cm] | Ilość [szt.] | DŁUGOŚĆ CAŁKOWITA [m] | | |
|--|---------------|--------------|--------------|-----------------------|-------|--------|
| | | | | RB 500 | | |
| | | | | # 8 | # 12 | # 14 |
| ŁAWA ŻELBETOWA NR 01 | | | | | | |
| 1 | 14 | 7338 | 4 | | | 293,52 |
| 2 | 8 | 112 | 293 | 318,16 | | |
| STARTERY TRZPIENI ŻELBETOWYCH (SZTUK 16) | | | | | | |
| 3 | 14 | 118 | 40 | | | 47,20 |
| 4 | 8 | 86 | 20 | 17,20 | | |
| DŁUGOŚĆ OGÓŁEM [m] | | | | 335,36 | | 340,72 |
| MASA JEDNOSTKOWA [kg/m] | | | | 0,395 | 0,888 | 1,208 |
| MASA OGÓŁEM [kg] | | | | 132,47 | | 411,59 |
| MASA RAZEM [kg] | | | | 544,06 | | |

wykaz nie uwzględnia zakładów i zakotwień prętów



ATELIER ARCHITEKTURY RADOSŁAW ŻUBRYCKI
Ul. Świe. Jana 9a 00-900 Zgorzelec - tbur@aarz.pl tel. 014452282

| BRANŻA | ETAP PROJEKTOWY | SKALA RYSUNKU | NR ZAŁĄCZNIKA |
|--------|-----------------|---------------|---------------|
| A/K | PW | 1:20 | P12A |

NAZWA I ADRES ZADANIA: Budowa budynku edukacyjnego użyteczności publicznej, polegająca na budowie nowego budynku, wraz z instalacjami wewnętrznymi oraz roboty budowlane polegające na kompleksowym zagospodarowaniu działki i budowie utwardzeń nawierzchni komunikacji pieszej i kołowej, utwardzonego miejsca na odpady stałe, wykonaniu przyłącza wodno-kanalizacyjnego, sieci elektroenergetycznej, w ramach zadania „Budowa Centrum Kajakarstwa w Jerzykowie”
DATA: 17 MARZEC 2021

ADRES: Ul. Wierzbowa, działka nr ew. 2472 oraz część działek nr ew. 266 i 248, obręb 0011 Jerzykowo, jedn. ew. 303112_5 gmina Pobiedziska, powiat poznański, woj. wielkopolskie

ZAWARTOŚĆ RYSUNKU

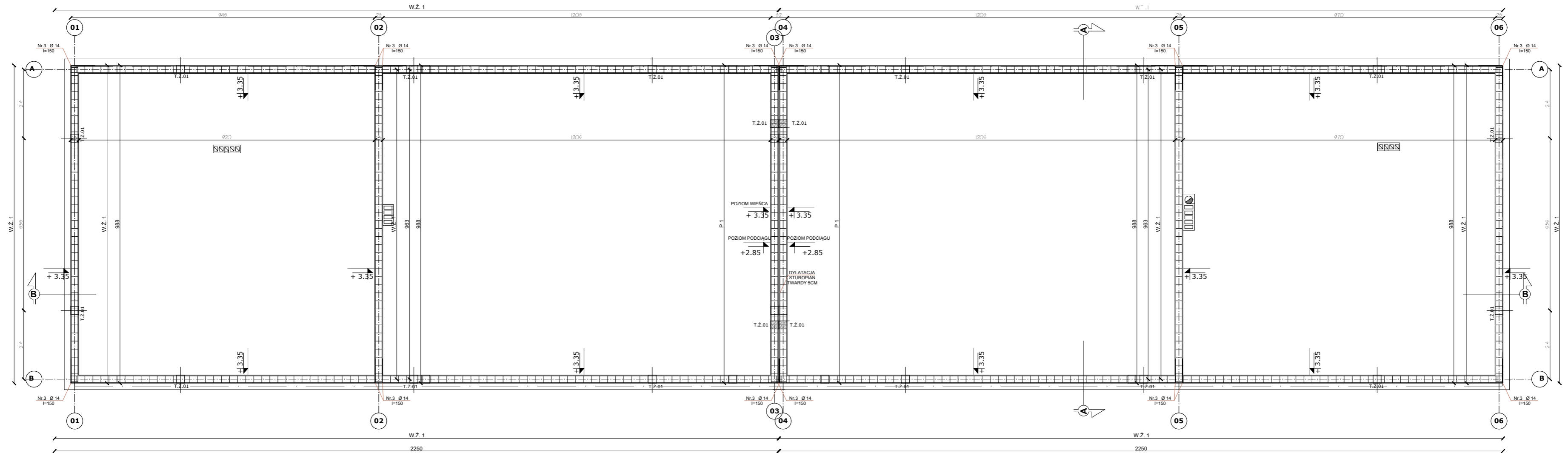
DETAL FUNDAMENTÓW

| | |
|------------------------------|-------------|
| ARCHITEKTURA - PROJEKTANT: | PROJIS |
| ARCHITEKTURA - SPRAWDZAJĄCY: | [Signature] |
| KONSTRUKCJA - PROJEKTANT: | [Signature] |
| KONSTRUKCJA - SPRAWDZAJĄCY: | [Signature] |

STRONA

ZAŁĄCZNIK GRAFICZNY W WERSJI ELEKTRONICZNEJ NIE STANOWI DOKUMENTACJI PROJEKTOWEJ I NIE MOŻE BYĆ WYKORZYSTYWANY NA CELE PROWADZENIA BUDOWY ZGODNIE Z USTAWĄ PRAWO BUDOWLANE

„Budowa Centrum Kajakarstwa w Jerzykowie”



RZUT WIENCA



SKALA 1:100

WYMIARY SPRAWDZIĆ NA BUDOWIE!

Projekt rozpatrywać łącznie z projektem architektury i odpowiednimi projektami branżowymi. Prace budowlane wykonywać zgodnie z obowiązującymi przepisami i warunkami technicznymi w budownictwie pod nadzorem osoby posiadającej uprawnienia budowlane. Wszystkie zmiany wymagają uzgodnienia i akceptacji projektanta. Wszystkie przegrody wykonać zgodnie z technologią danego materiału. Całość prac budowlanych i montażowych należy wykonać pod nadzorem oraz zgodnie z wytycznymi dostawców wszystkich technologii, zgodnie z normami i warunkami technicznymi wykonawstwa oraz z zasadami sztuki budowlanej. Wszystkie zastosowane materiały i technologie powinny posiadać wymagane certyfikaty i aprobaty techniczne wymagane obowiązującymi przepisami prawa budowlanego. Wszystkie rysunki konstrukcyjne należy rozpatrywać wraz z schematami zbrojenia z części opisowej projektu wykonawczego. Strefy występowania otworów w stropach należy dodatkowo dobrać, a przekrój zbrojenia obreźnego powinien być nie mniejszy niż przekrój zbrojenia przypadającego na szerokość otworu. Rzuty więźby należy rozpatrywać z częścią opisową dotyczącą więźby.



ATELIER ARCHITECTURY RADOSŁAW ŻUBRYCKI

Ul. Św. Jana 5b 58-400 Zgorzelec t: 71 445 2382 e: rzub@aarz.pl tel: 514452382

| BRANŻA | ETAP PROJEKTOWY | SKALA RYSUNKU | NR ZAŁĄCZNIKA |
|--------|-----------------|---------------|---------------|
| A/K | PW | 1:100 | P13 |

NAZWA I ADRES ZADANIA DATA 17 MARZEC 2021

Budowa budynku edukacyjnego użyteczności publicznej, polegająca na budowie nowego budynku, wraz z instalacjami wewnętrznymi oraz roboty budowlane polegające na kompleksowym zagospodarowaniu działki i budowie utwardzeń nawierzchni komunikacji pieszej i kołowej, utwardzonego miejsca na odpady stałe, wykonaniu przyłącza wodno-kanalizacyjnego, sieci elektroenergetycznej, w ramach zadania „Budowa Centrum Kajakarstwa w Jerzykowie”

ADRES: Ul. Wierzbowa, działka nr ew. 247/2 oraz część działek nr ew. 266 i 248, obręb 0011 Jerzykowo, jedn. ew. 30312_5 gmina Póbleńska, powiat poznański, woj. wielkopolskie

ZAWARTOŚĆ RYSUNKU

RZUT WIENCÓW

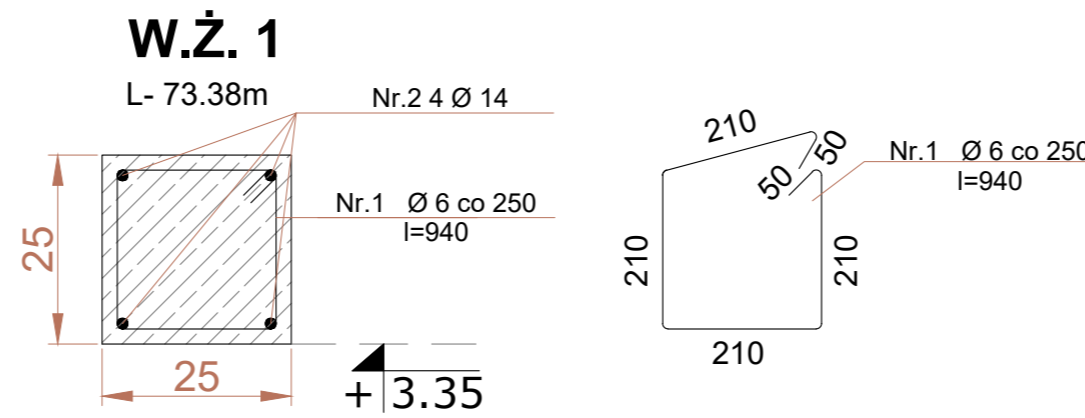
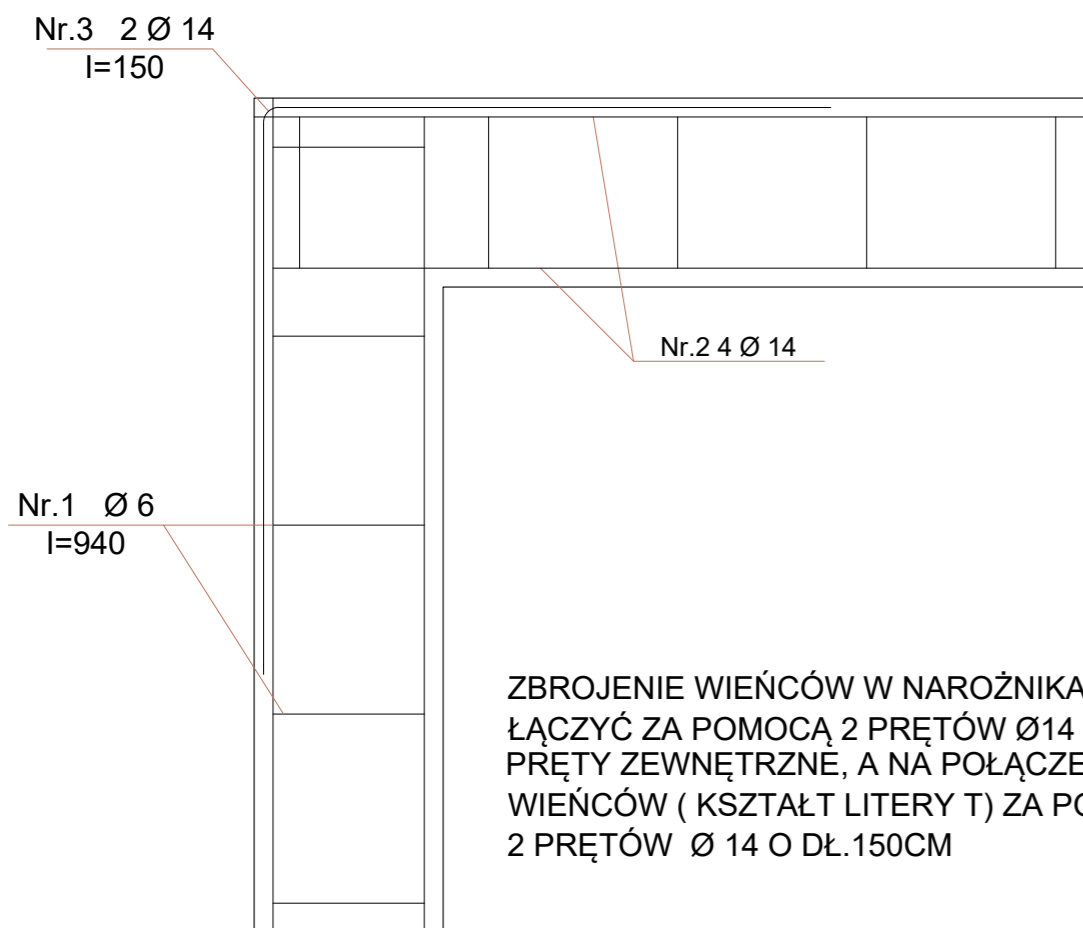
| | |
|------------------------------|--------------|
| ARCHITECTURA - PROJEKTANT: | PROJEKTANT |
| ARCHITECTURA - SPRAWDZAJĄCY: | SPRAWDZAJĄCY |
| KONSTRUKCJA - PROJEKTANT: | PROJEKTANT |
| KONSTRUKCJA - SPRAWDZAJĄCY: | SPRAWDZAJĄCY |

STRONA

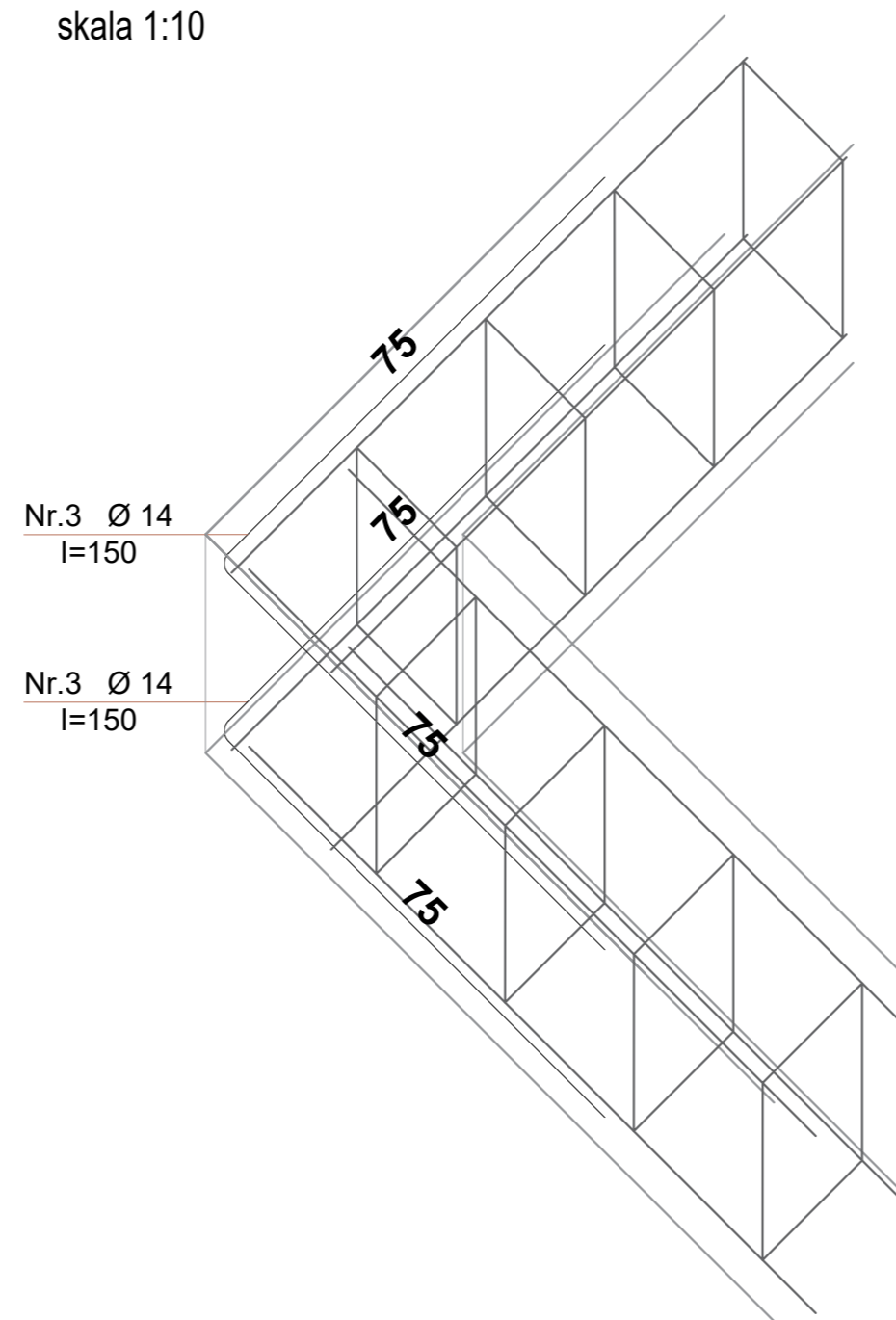
ZAŁĄCZNIK GRAFICZNY W WERSJI ELEKTRONICZNEJ NIE STANOWI DOKUMENTACJI PROJEKTOWEJ I NIE MOŻE BYĆ WYKORZYSTYWANY NA CELE PROWADZENIA BUDOWY ZGODNIE Z USTAWĄ PRAWO BUDOWLANE

„Budowa Centrum Kajakarstwa w Jerzykowie”

SZCZEGÓŁ POŁĄCZENIA ZBROJENIA WIEŃCÓW



AKSONOMETRIA ZBROJENIA WIEŃCÓW W NAROŻNIKACH
skala 1:10



WYKAZ ZBROJENIA WIEŃCA ŻELBETOWEGO

| NR PRĘTA | ŚREDNICA Ø [mm] | DŁUGOŚĆ [M] | LICZBA W ELEMENT | LICZBA OGÓLEM | DŁUGOŚĆ OGÓLNA [m] | |
|------------------------------------|-----------------|-------------|------------------|---------------|--------------------|-----------|
| | | | | | STÓB-b Ø6 | 18G2B Ø14 |
| ELEMENT: TRZPIEŃ ŻELBETOWY T.Ż. 01 | | | | | | |
| 1. | Ø6 | 0,86 | 596 | 512 | 512 | |
| 2. | Ø14 | 149,00 | 4 | | | 596 |
| DŁUGOŚĆ OGÓLNA [M] | | | | | 512 | 596 |
| MASA 1M PRĘTA [KG] | | | | | 0,222 | 1,208 |
| MASA PRĘTÓW WG ŚREDNIC [KG] | | | | | 112,64 | 715,20 |
| MASA PRĘTÓW WG RODZ. STALI [KG] | | | | | 112,64 | 715,20 |
| MASA CAŁKOWITA [KG] | | | | | 827,84 | |

IŁOŚĆ CAŁKOWITA TRZPIENI ŻELBETOWYCH T.Ż. 01 - 10 SZTUK

UWAGI:

WYMIARY SPRAWDZIĆ NA BUDOWIE!

- Projekt rozpatrywać łącznie z projektem architektury i odpowiednimi projektami branżowymi.
- Prace budowlane wykonywać zgodnie z obowiązującymi przepisami i warunkami technicznymi w budownictwie pod nadzorem osoby posiadającej uprawnienia budowlane.
- Wszystkie przegrody wykonać zgodnie z technologią danego materiału.
- Wszystkie zmiany wymagają uzgodnienia i akceptacji projektanta.
- Całość prac budowlanych i montażowych należy wykonać pod nadzorem oraz zgodnie z wytycznymi dostawców wszystkich technologii, zgodnie z normami i warunkami technicznymi wykonawstwa oraz z zasadami sztuki budowlanej.
- Wszystkie zastosowane materiały i technologie powinny posiadać wymagane certyfikaty i aprobaty techniczne wymagane obowiązującymi przepisami prawa budowlanego.

MATERIAŁY:

Stal:
 zbrojeniowa główna A-IIIN (**RB500**)
 zbrojeniowa strzemion A-IIIN (**RB500**)
 zbrojeniowa montażowa A-IIIN (**RB500**)
 Klasa betonu: **B25 (C20/25)**
 Otulina fundamentów: 5 cm
 Otulina pozostałych elementów: 3 cm

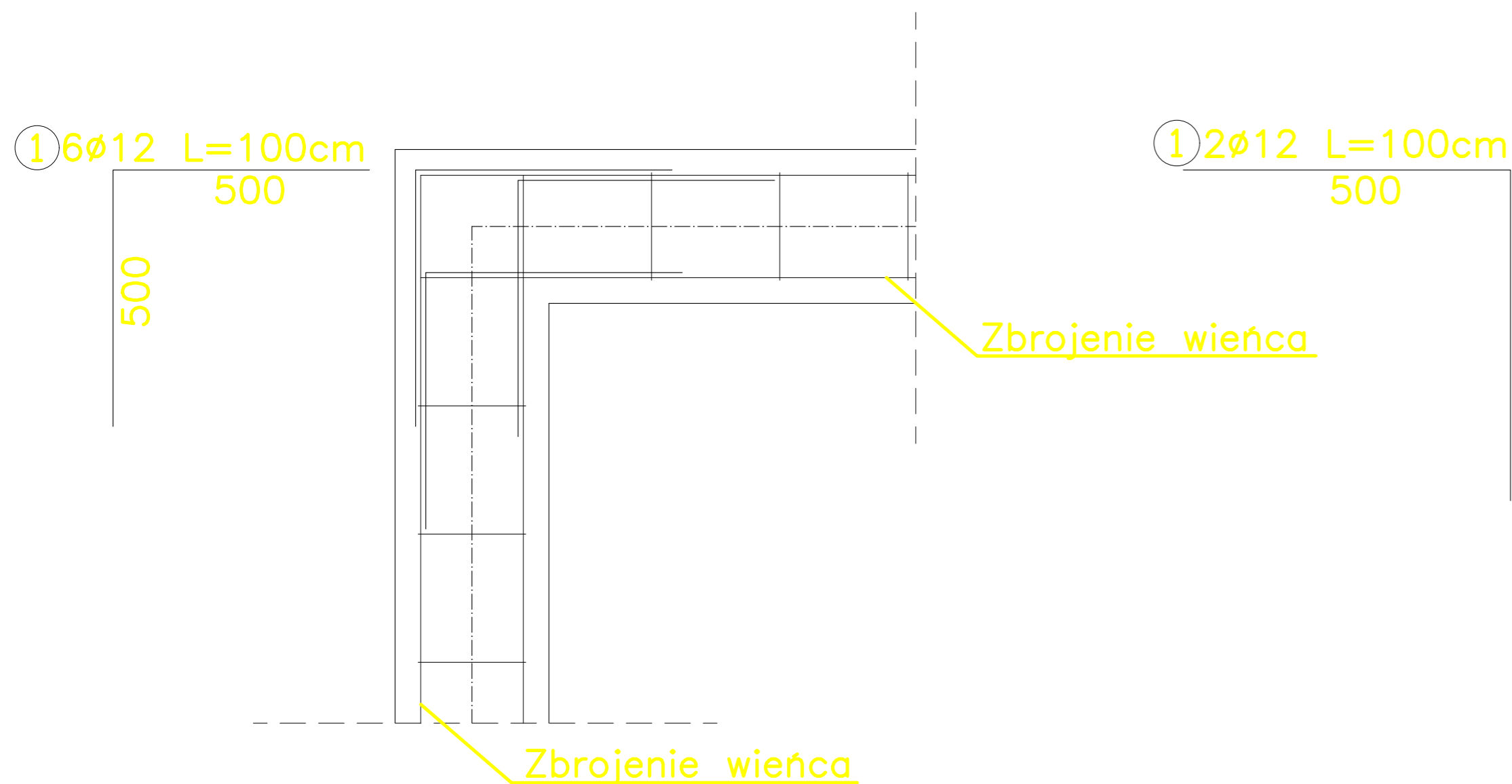


ATELIER ARCHITECTURY RADOSŁAW ŻUBRYCKI
 ul. Świe. Jana 5b 50-900 Zgorzelec t: 71 445 2382

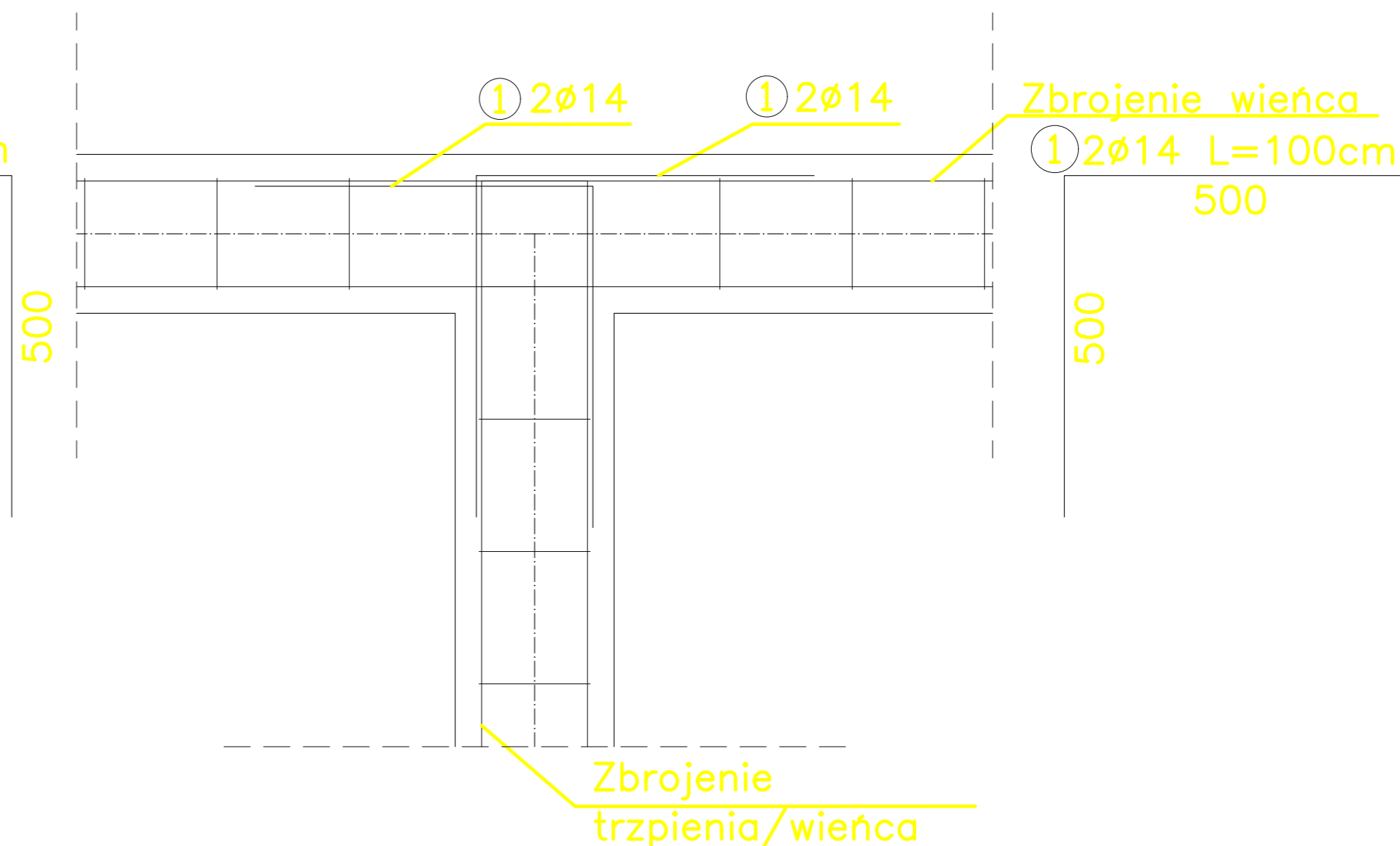
| BRANŻA | ETAP PROJEKTOWY | SKALA RYSUNKU | NR ZAŁĄCZNIKA |
|--|-----------------|----------------|---------------|
| A/K | PW | 1:10 | P13A |
| NAZWA I ADRES ZADANIA | | DATA | |
| Budowa budynku edukacyjnego użyteczności publicznej, polegająca na budowie nowego budynku, wraz z instalacjami inżynierskimi oraz roboty budowlane polegające na kompleksowym zagospodarowaniu działki 5; budowie utwardzeń nawierzchni komunikacji pieszej i kołowej, utwardzonego miejsca na odpady stałe, wykonaniu przyłącza wodno-kanalizacyjnego, sieci elektroenergetycznej, w ramach zadania „Budowa Centrum Kajakarstwa w Jerzykowie” | | 17 MARZEC 2021 | |
| ADRES: Ul. Wierzbowa, działka nr ew. 2472 oraz część działek nr ew. 266 i 248, obręb 0011 Jerzykowo, jedn. ew. 30312_5 gmina Pobiedziska, powiat poznański, woj. wielkopolskie | | | |
| ZAWARTOŚĆ RYSUNKU | | | |
| RZUT WIEŃCÓW | | | |
| ARCHITECTURA - PROJEKTANT: | RZUT WIEŃCÓW | | |
| ARCHITECTURA - SPRAWDZAJĄCY: | RZUT WIEŃCÓW | | |
| KONSTRUKCJA - PROJEKTANT: | RZUT WIEŃCÓW | | |
| KONSTRUKCJA - SPRAWDZAJĄCY: | RZUT WIEŃCÓW | | |
| STRONA | | | |

„Budowa Centrum Kajakarstwa w Jerzykowie”

SZCZEGÓŁ POŁĄCZENIA ZBROJENIA WIEŃCÓW W NAROŻNIKACH



SZCZEGÓŁ POŁĄCZENIA ZBROJENIA WIEŃCÓW I TRZPIENI "LITERA T"



UWAGI:

WYMIARY SPRAWDZIĆ NA BUDOWIE!

1. Projekt rozpatrywać łącznie z projektem architektury i odpowiednimi projektami branżowymi.
2. Prace budowlane wykonywać zgodnie z obowiązującymi przepisami i warunkami technicznymi w budownictwie pod nadzorem osoby posiadającej uprawnienia budowlane.
3. Wszystkie przegrody wykonać zgodnie z technologią danego materiału.
4. Wszystkie zmiany wymagają uzgodnienia i akceptacji projektanta.
5. Całość prac budowlanych i montażowych należy wykonać pod nadzorem oraz zgodnie z wytycznymi dostawców wszystkich technologii, zgodnie z normami i warunkami technicznymi wykonawstwa oraz z zasadami sztuki budowlanej.
6. Wszystkie zastosowane materiały i technologie powinny posiadać wymagane certyfikaty i aprobaty techniczne wymagane obowiązującymi przepisami prawa budowlanego.

MATERIAŁY:

Stal:

- zbrojeniowa główna A-IIIIN (RB500)
- zbrojeniowa strzemion A-IIIIN (RB500)
- zbrojeniowa montażowa A-IIIIN (RB500)
- Klasa betonu: **B25** (C20/25)
- Otulina fundamentów: 5 cm
- Otulina pozostałych elementów: 3 cm



ATELIER ARCHITEKTURY RADOSŁAW ŻUBRYCKI
Ul. Św. Jana 5b 58-400 Zgorzelec | biuro@aarz.pl | tel. 514462282

| BRANŻA | ETAP PROJEKTOWY | SKALA RYSUNKU | NR ZAŁĄCZNIKA |
|--------|-----------------|---------------|---------------|
| A/K | PW | 1:10 | P13B |

NAZWA I ADRES ZADANIA: DATA: 17 MARZEC 2021
Budowa budynku edukacyjnego użyteczności publicznej, polegająca na budowie nowego budynku, wraz z instalacjami wewnętrznymi oraz roboty budowlane polegające na kompleksowym zagospodarowaniu działki tj. budowie utwardzeń nawierzchni komunikacji pieszej i kołowej, utwardzonego miejsca na odpady stałe, wykonaniu przyłącza wodno-kanalizacyjnego, sieci elektroenergetycznej, w ramach zadania „Budowa Centrum Kajakarstwa w Jerzykowie”

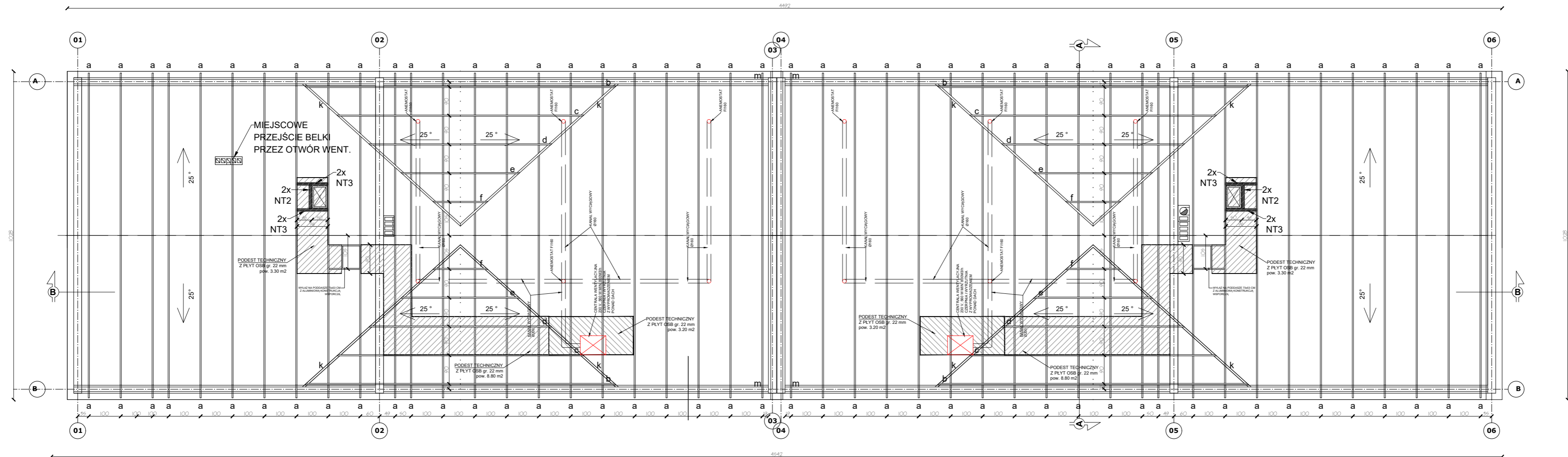
ADRES: Ul. Wierzbowa, działka nr ew. 2472 oraz część działek nr ew. 266 i 248, obręb 0011 Jerzykowo, jedn. ew. 303112_5 gmina Pobiedziska, powiat poznański, woj. wielkopolskie

ZAWARTOŚĆ RYSUNKU

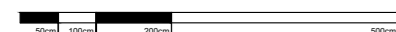
RZUT WIEŃCÓW

| ARCHITEKTURA - PROJEKTANT: | OPIS |
|--|------|
| Mgr inż. arch. Jacek Nadziejko Nr upr. 7314/OKR/2018 upr. budowlane w spec. architektonicznej bto | |
| ARCHITEKTURA - SPRAWDZAJĄCY: | |
| Mgr inż. arch. Radosław Żubrycki Nr upr. 8654/OKR/2014/GW upr. budowlane w spec. architektonicznej bto | |
| KONSTRUKCJA - PROJEKTANT: | |
| Mgr inż. Krzysztof Czapliński Nr upr. 2471/03 upr. budowlane w spec. konstrukcyjno - budowlanej bto | |
| KONSTRUKCJA - SPRAWDZAJĄCY: | |
| Mgr inż. Janusz Szalawski Nr upr. 232 KZ/D/01 upr. budowlane w spec. konstrukcyjno - budowlanej bto | |

„Budowa Centrum Kajakarstwa w Jerzykowie”



RZUT WIĘZBY DACHOWEJ



SKALA 1:100

Więźba dachowa wiązarowa prefabrykowana. Mocowania wiązarów, oparcie na murlatach, oraz łączenia technologiczne należy wykonać zgodnie z wymaganiami danego producenta.

Dopuszcza się brak murlaty wg zaleceń producenta danego systemu.

WYKAZ ELEMENTÓW WIĘZBY DACHOWEJ PREFABRYKOWANEJ

| LP. | NAZWA ELEMENTU | ILOŚĆ [szt.] |
|-----|----------------|--------------|
| 1 | Wiązar 'a' | 46 |
| 2 | Wiązar 'b' | 4 |
| 3 | Wiązar 'c' | 4 |
| 4 | Wiązar 'd' | 4 |
| 5 | Wiązar 'e' | 4 |
| 6 | Wiązar 'f' | 4 |
| 7 | Koszowa 'k' | 8 |
| 8 | Murlata 'm' | 4 |



ATELIER ARCHITEKTURY RADOSŁAW ZUBRYCKI
Ul. Św. Jana 5b 58-400 Zgorzelec t: 71 445 2382

| BRANŻA | ETAP PROJEKTOWY | SKALA RYSUNKU | NR ZAŁĄCZNIKA |
|--------|-----------------|---------------|---------------|
| A/K | PW | 1:100 | P14 |

NAZWA I ADRES ZADANIA: Budowa budynku edukacyjnego użyteczności publicznej, polegająca na budowie nowego budynku, wraz z instalacjami wewnętrznymi oraz roboty budowlane polegające na kompleksowym zagospodarowaniu działki i; budowie utwardzeń nawierzchni komunikacji pieszej i kołowej, utwardzonego miejsca na odpady stałe, wykonaniu przyłącza wodno-kanalizacyjnego, sieci elektroenergetycznej, w ramach zadania „Budowa Centrum Kajakarstwa w Jerzykowie”
DATA: 17 MARZEC 2021

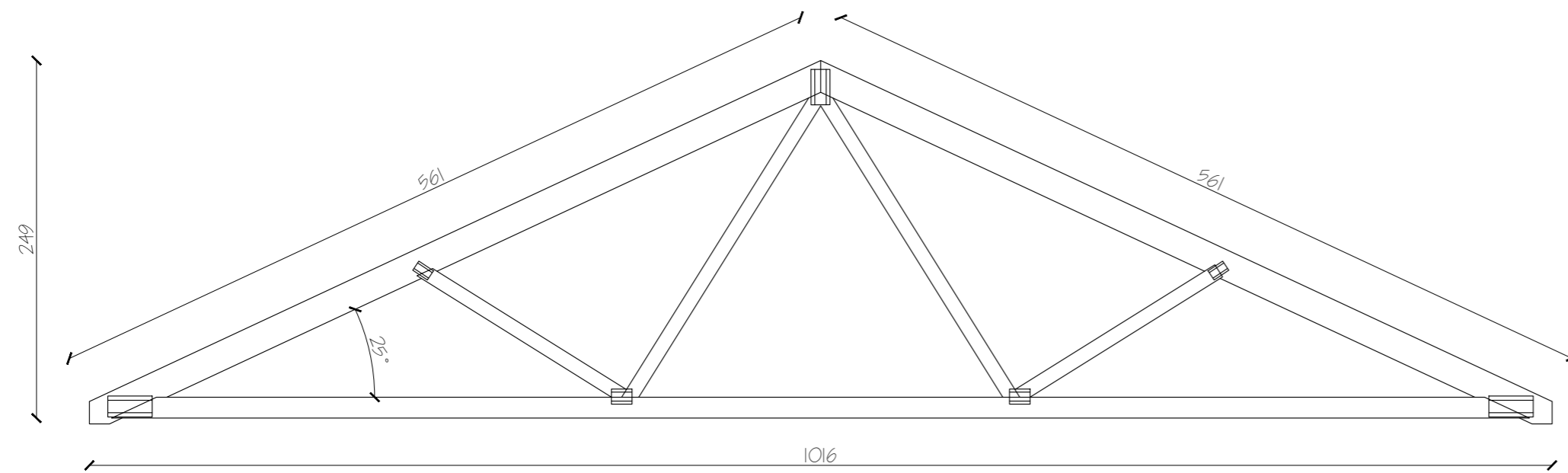
ADRES: Ul. Wierzbowa, działka nr ew. 247/2 oraz część działki nr ew. 266/1 248, obręb 0111 Jerzykowo, jedn. ew. 303112_5 gmina Pobożńska, powiat poznański, woj. wielkopolskie

ZAWARTOŚĆ RYSUNKU
RZUT KONSTRUKCJI DACHU

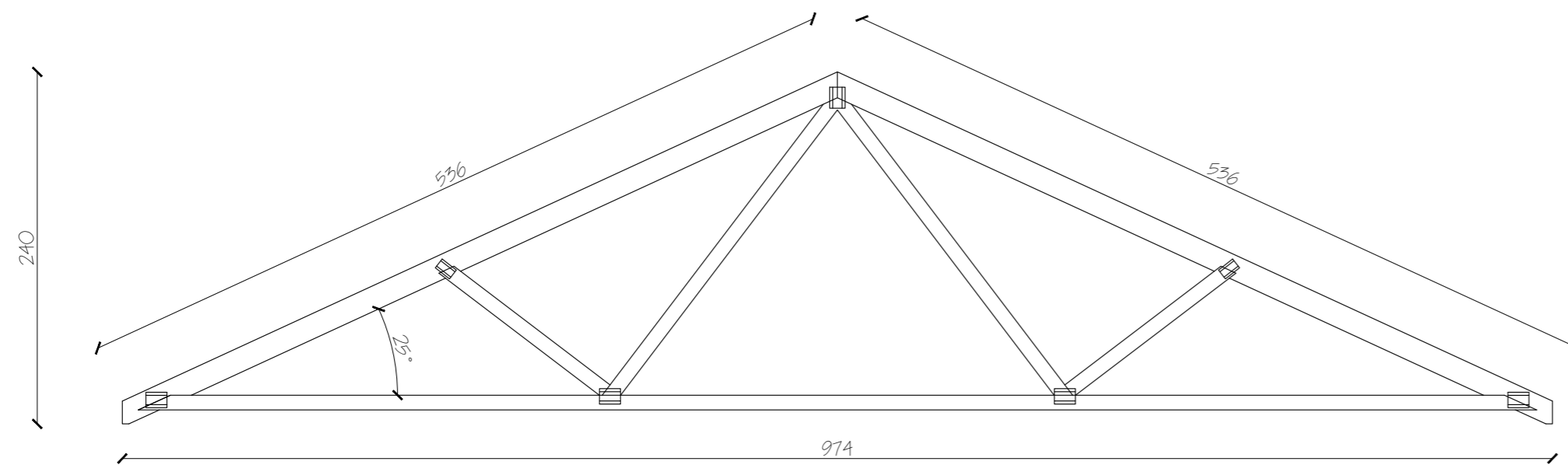
| | |
|------------------------------|--------------------|
| ARCHITEKTURA - PROJEKTANT: | <i>[Signature]</i> |
| ARCHITEKTURA - SPRAWDZAJĄCY: | <i>[Signature]</i> |
| KONSTRUKCJA - PROJEKTANT: | <i>[Signature]</i> |
| KONSTRUKCJA - SPRAWDZAJĄCY: | <i>[Signature]</i> |

STRONA
ZAŁĄCZNIK GRAFICZNY W WERSJI ELEKTRONICZNEJ NIE STANOWI DOKUMENTACJI PROJEKTOWEJ I NIE MOŻE BYĆ WYKORZYSTYWANY NA CELE PROWADZENIA BUDOWY ZGODNIE Z USTAWĄ PRAWO BUDOWLANE

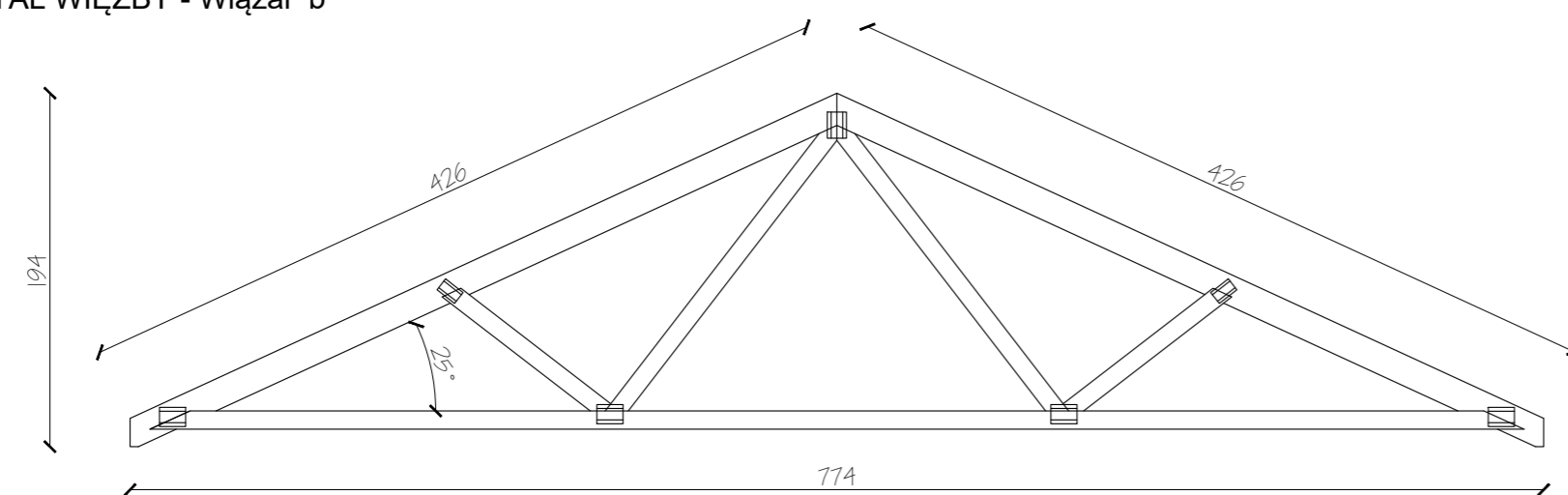
„Budowa Centrum Kajakarstwa w Jerzykowie”



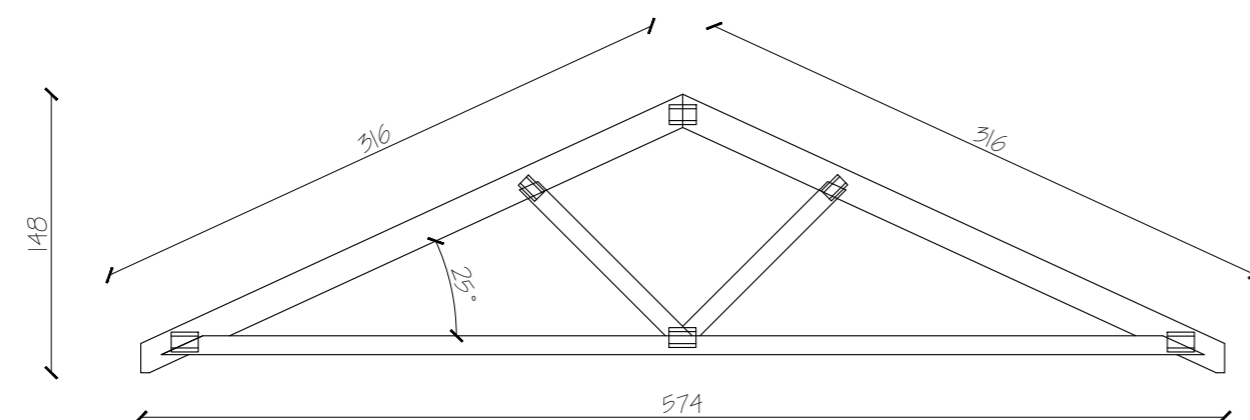
DETAL WIĘŻBY - Wiązar 'a'



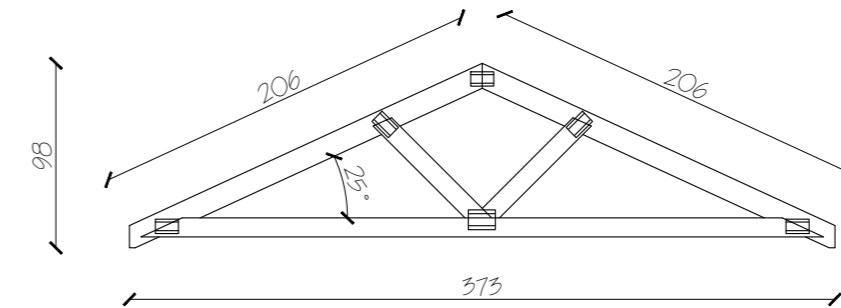
DETAL WIĘŻBY - Wiązar 'b'



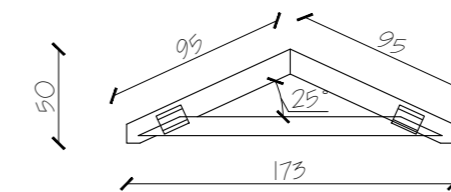
DETAL WIĘŻBY - Wiązar 'c'



DETAL WIĘŻBY - Wiązar 'd'



DETAL WIĘŻBY - Wiązar 'e'



DETAL WIĘŻBY - Wiązar 'f'



ATELIER ARCHITEKTURY RADOSŁAW ŻUBRYCKI
 ul. Św. Jana 5b 58-400 Zgorzelec t: 71 445 2382

| BRANŻA | ETAP PROJEKTOWY | SKALA RYSUNKU | NR ZAŁĄCZNIKA |
|--------|-----------------|---------------|---------------|
| A/K | PW | 1:40 | P14A |

NAZWA I ADRES ZADANIA: Budowa budynku edukacyjnego użyteczności publicznej, polegająca na budowie nowego budynku, wraz z instalacjami wewnętrznymi oraz roboty budowlane polegające na kompleksowym zagospodarowaniu działki i budowie utwardzeń nawierzchni komunikacji pieszej i rowerowej, utwardzonego miejsca na odpady stałe, wykonaniu przyłącza wodno-kanalizacyjnego, sieci elektroenergetycznej, w ramach zadania „Budowa Centrum Kajakarstwa w Jerzykowie”
 DATA: 17 MARZEC 2021

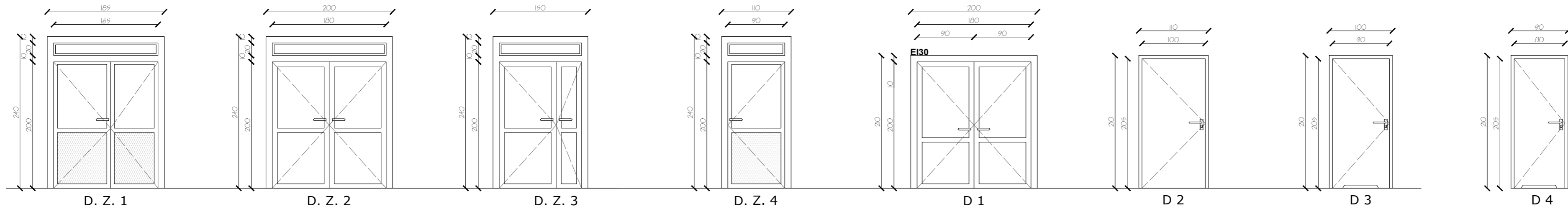
ADRES: Ul. Wierzbowa, działka nr ew. 2472 oraz część działek nr ew. 266 i 248, obręb 0011 Jerzykowo, jedn. ew. 30312_5 gmina Pobiedziska, powiat poznański, woj. wielkopolskie

ZAWARTOŚĆ RYSUNKU
DETAL WIĄZARA

| | |
|------------------------------|--------------------|
| ARCHITEKTURA - PROJEKTANT: | <i>[Signature]</i> |
| ARCHITEKTURA - SPRAWDZAJĄCY: | <i>[Signature]</i> |
| KONSTRUKCJA - PROJEKTANT: | <i>[Signature]</i> |
| KONSTRUKCJA - SPRAWDZAJĄCY: | <i>[Signature]</i> |

„Budowa Centrum Kajakarstwa w Jerzykowie”

ZESTAWIENIE STOLARKI DRZWIOWEJ I OKIENNEJ:



D. Z. 1
 DRZWI ZEWNĘTRZNE ALUMINIOWE
 WYMIAR W ŚWIETLE OŚCIEŻY:
 90+75 x 200 +NAŚWIETLE GÓRNE
 WYMIAR W ŚWIETLE OTWORU:
 185 x 240
 SKRZYDŁO Z KOMOROWĄ IZOLACJĄ
 TERMICZNĄ
 KOLOR DO UZGODNIENIA Z INWESTOREM
 OŚCIEŻNICA ALUMINIOWA Z KOMOROWĄ
 IZOLACJĄ TERMICZNĄ, KOLOR DO
 UZGODNIENIA Z INWESTOREM
 SZYBA - SZKŁO BEZPIECZNE
 PRZEZROCZYSTE
 KLAMKA METALOWA, KOLOR DO
 UZGODNIENIA Z INWESTOREM
 ZAMEK Z WKŁADEM PATENT.
 WSPÓŁCZYNNIK $U_{MAX} = 1.3W/m^2K$
 DODATKOWO: 3 ZAWIASY ORAZ
 SAMOZAMYKACZ

SZTUK: 2

D. Z. 2
 DRZWI ZEWNĘTRZNE ALUMINIOWE
 WYMIAR W ŚWIETLE OŚCIEŻY:
 90+90 x 200 +NAŚWIETLE GÓRNE
 WYMIAR W ŚWIETLE OTWORU:
 200 x 240
 OŚCIEŻNICA ALUMINIOWA Z KOMOROWĄ
 IZOLACJĄ TERMICZNĄ, KOLOR DO
 UZGODNIENIA Z INWESTOREM
 SZYBA - SZKŁO BEZPIECZNE
 PRZEZROCZYSTE
 KLAMKA METALOWA, KOLOR DO
 UZGODNIENIA Z INWESTOREM
 ZAMEK Z WKŁADEM PATENT.
 WSPÓŁCZYNNIK $U_{MAX} = 1.3W/m^2K$
 DODATKOWO: 3 ZAWIASY ORAZ
 SAMOZAMYKACZ

SZTUK: 4

D. Z. 3
 DRZWI ZEWNĘTRZNE ALUMINIOWE
 WYMIAR W ŚWIETLE OŚCIEŻY:
 90+90 x 200 +NAŚWIETLE GÓRNE
 WYMIAR W ŚWIETLE OTWORU:
 200 x 240
 OŚCIEŻNICA ALUMINIOWA Z KOMOROWĄ
 IZOLACJĄ TERMICZNĄ, KOLOR DO
 UZGODNIENIA Z INWESTOREM
 SZYBA - SZKŁO BEZPIECZNE
 PRZEZROCZYSTE
 KLAMKA METALOWA, KOLOR DO
 UZGODNIENIA Z INWESTOREM
 ZAMEK Z WKŁADEM PATENT.
 WSPÓŁCZYNNIK $U_{MAX} = 1.3W/m^2K$
 DODATKOWO: 3 ZAWIASY ORAZ
 SAMOZAMYKACZ

SZTUK: 4

D. Z. 4
 DRZWI ZEWNĘTRZNE ALUMINIOWE
 WYMIAR W ŚWIETLE OŚCIEŻY:
 90 x 200 +NAŚWIETLE GÓRNE
 WYMIAR W ŚWIETLE OTWORU:
 110 x 240
 SKRZYDŁO Z KOMOROWĄ IZOLACJĄ
 TERMICZNĄ
 KOLOR DO UZGODNIENIA Z
 INWESTOREM
 OŚCIEŻNICA ALUMINIOWA Z KOMOROWĄ
 IZOLACJĄ TERMICZNĄ, KOLOR DO
 UZGODNIENIA Z INWESTOREM
 SZYBA - SZKŁO BEZPIECZNE
 PRZEZROCZYSTE
 KLAMKA METALOWA, KOLOR DO
 UZGODNIENIA Z INWESTOREM
 ZAMEK Z WKŁADEM PATENT.
 WSPÓŁCZYNNIK $U_{MAX} = 1.3W/m^2K$
 DODATKOWO: 3 ZAWIASY ORAZ
 SAMOZAMYKACZ

SZTUK: 2

D 1
 DRZWI WEWNĘTRZNE ALUMINIOWE,
 KLASA ODPORNOŚCI POŻAROWEJ EI30
 WYMIAR W ŚWIETLE OŚCIEŻY:
 90+90 x 200
 WYMIAR W ŚWIETLE OTWORU:
 200 x 210
 SKRZYDŁO ALUMINIOWE PRZESZKLONE
 KOLOR DO UZGODNIENIA Z
 INWESTOREM
 OŚCIEŻNICA ALUMINIOWA, KOLOR DO
 UZGODNIENIA Z INWESTOREM
 SZYBA - SZKŁO BEZPIECZNE
 PRZEZROCZYSTE
 KLAMKA METALOWA, KOLOR DO
 UZGODNIENIA Z INWESTOREM
 ZAMEK Z WKŁADEM PATENT.
 DODATKOWO: 3 ZAWIASY
 KOLOR DO UZGODNIENIA Z
 INWESTOREM

SZTUK: 2

D 2
 DRZWI WEWNĘTRZNE "100"
 DREWNIANE
 JEDNOSKRZYDŁOWE
 PEŁNE, OKLEINOWANE O
 PODWYŻSZONEJ ODPORNOŚCI
 NA ŚCIERANIE I USZKODZENIA
 MECHANICZNE
 WYMIAR W ŚWIETLE OTWORU:
 110x210 CM
 RAMA Z KLEJONKI Z DREWNA
 IGLASTEGO
 WYPEŁNIENIE Z PŁYTY
 WIÓROWEJ
 OKLEINA CPL O GR. 0.7 MM
 OŚCIEŻNICA REGULOWANA
 KOLOR DO UZGODNIENIA Z
 INWESTOREM

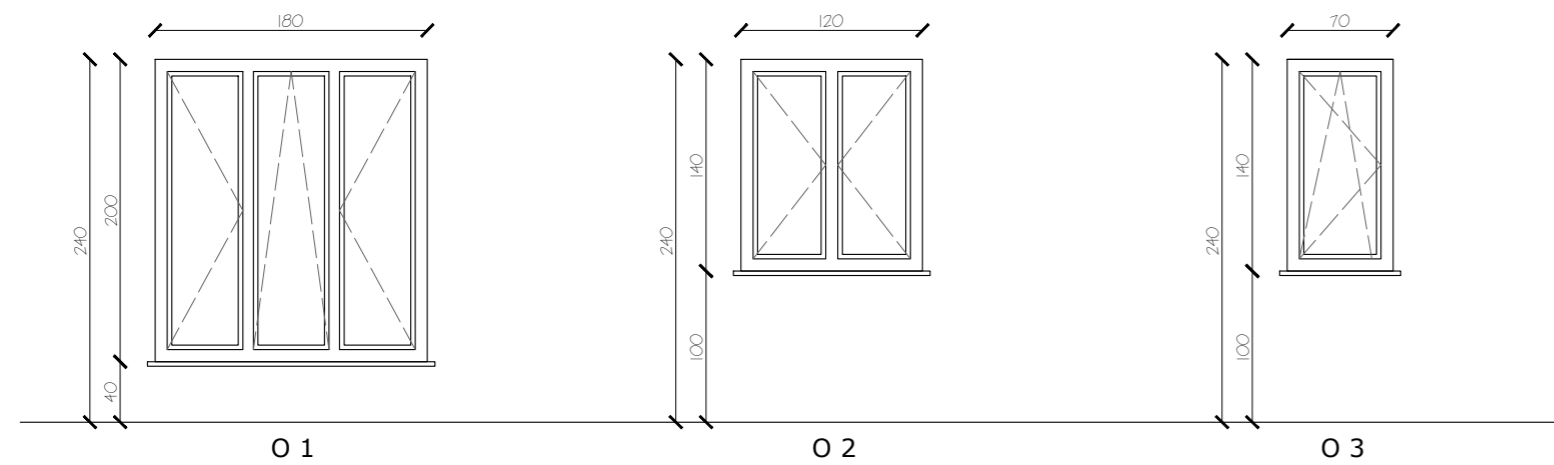
SZTUK: 1

D 3
 DRZWI WEWNĘTRZNE "90"
 DREWNIANE
 JEDNOSKRZYDŁOWE
 PEŁNE, OKLEINOWANE O
 PODWYŻSZONEJ ODPORNOŚCI
 NA ŚCIERANIE I USZKODZENIA
 MECHANICZNE
 WYMIAR W ŚWIETLE OTWORU:
 100x210 CM
 RAMA Z KLEJONKI Z DREWNA
 IGLASTEGO
 WYPEŁNIENIE Z PŁYTY
 WIÓROWEJ
 OKLEINA CPL O GR. 0.7 MM
 OŚCIEŻNICA REGULOWANA
 PODCIĘCIE WENTYLACYJNE
 KOLOR DO UZGODNIENIA Z
 INWESTOREM

SZTUK: 11

D 4
 DRZWI WEWNĘTRZNE "80"
 DREWNIANE
 JEDNOSKRZYDŁOWE
 PEŁNE, OKLEINOWANE O
 PODWYŻSZONEJ ODPORNOŚCI
 NA ŚCIERANIE I USZKODZENIA
 MECHANICZNE
 WYMIAR W ŚWIETLE OTWORU:
 90x210 CM
 RAMA Z KLEJONKI Z DREWNA
 IGLASTEGO
 WYPEŁNIENIE Z PŁYTY
 WIÓROWEJ
 OKLEINA CPL O GR. 0.7 MM
 OŚCIEŻNICA REGULOWANA
 PODCIĘCIE WENTYLACYJNE
 KOLOR DO UZGODNIENIA Z
 INWESTOREM

SZTUK: 9



O 1
 OKNO PCV
 WYMIAR OTWORU W MURZE:
 180 x 200 CM
 TYP: ROZWIERNO-UCHYLNÓ-STALE
 GRUBOŚĆ PROFILI: 70 MM
 BUDOWA: PIĘCIO-KOMOROWE
 WSPÓŁCZYNNIK PRZENIKANIA CIEPŁA UW:
 0.9 W/M²K
 OKUCIA: Z BLOKADĄ ANTYWŁAMANIOWĄ
 USZCZELKI: EPDM
 OSZKLENIE: DWUKOMOROWE
 WYPOSAŻENIE DODATKOWE:
 AUTOMATYCZNE NAWIEWNIKI POWIETRZA
 KLAMKA ALUMINIOWA
 KOLOR DO UZGODNIENIA Z INWESTOREM

sztuk: 10

O 2
 OKNO PCV
 WYMIAR OTWORU W MURZE:
 120 x 140 CM
 TYP: ROZWIERNO-UCHYLNÓ
 GRUBOŚĆ PROFILI: 70 MM
 BUDOWA: PIĘCIO-KOMOROWE
 WSPÓŁCZYNNIK PRZENIKANIA CIEPŁA
 UW: 0.9 W/M²K
 OKUCIA: Z BLOKADĄ
 ANTYWŁAMANIOWĄ
 USZCZELKI: EPDM
 OSZKLENIE: DWUKOMOROWE
 WYPOSAŻENIE DODATKOWE:
 AUTOMATYCZNE NAWIEWNIKI
 POWIETRZA
 KLAMKA ALUMINIOWA
 KOLOR DO UZGODNIENIA Z
 INWESTOREM

sztuk: 2szt. typowe +1 szt. z szybą
 mleczną do pomieszczenia nr 11 (WC)

O 3
 OKNO PCV
 WYMIAR OTWORU W MURZE:
 70 x 140 CM
 TYP: ROZWIERNO-UCHYLNÓ
 GRUBOŚĆ PROFILI: 70 MM
 BUDOWA: PIĘCIO-KOMOROWE
 WSPÓŁCZYNNIK PRZENIKANIA CIEPŁA
 UW: 0.9 W/M²K
 OKUCIA: Z BLOKADĄ
 ANTYWŁAMANIOWĄ
 USZCZELKI: EPDM
 OSZKLENIE: DWUKOMOROWE
 WYPOSAŻENIE DODATKOWE:
 AUTOMATYCZNE NAWIEWNIKI
 POWIETRZA
 KLAMKA ALUMINIOWA
 KOLOR DO UZGODNIENIA Z
 INWESTOREM

sztuk: 4

PRZED ZAMÓWIENIEM STOLARKI OKIENNEJ I DRZWIOWEJ WYMIARY OTWORÓW SPRAWDZIĆ NA BUDOWIE, NALEŻY TEŻ POWTÓRNIIE PRZELICZYĆ ILOŚĆ ZAMAWIANYCH SZTUK STOLARKI

ZESTAWIENIE STOLARKI OKIENNEJ I DRZWIOWEJ WYKONANO WG WIDOKU OD STRONY ELEWACJI

WYMIARY OTWORÓW DRZWIOWYCH NA RZUTACH PODANE SĄ W ŚWIETLE OŚCIEŻNICY, WYMIARY OTWORÓW OKIENNYCH - W ŚWIETLE OTWORU W MURZE

STOLARKA OKIENNA POWINNA BYĆ WYPOSAŻONA W NAWIEWNIKI POWIETRZA

STOLARKA OKIENNA I DRZWIOWA POWINNA POSIADAĆ ODPWIEDNI WSPÓŁCZYNNIK PRZENIKANIA CIEPŁA ZAPEWNIĄCY ENERGOOSZCZĘDNOŚĆ BUDYNKU



ATELIER ARCHITEKTURY RADOSŁAW ZUBRYCKI
 Ul. Świe. Jana 5a 58-400 Zgorzelec t: 71 446 2382

| BRANŻA | ETAP PROJEKTOWY | SKALA RYSUNKU | NR ZAŁĄCZNIKA |
|--------|-----------------|---------------|---------------|
| A/K | PW | 1:50 | P15 |

NAZWA I ADRES ZADANIA: BUDOWA BUDYNKU EDUKACYJNEGO UŻYTECZNOŚCI PUBLICZNEJ, POLEGAJĄCA NA BUDOWIE NOWEGO BUDYNKU, WRAZ Z INSTALACJAMI WEWNĘTRZNYMI ORAZ ROBOTY BUDOWLANE POLEGAJĄCE NA KOMPLEKSYWNYM ZAGOSPODAROWANIU DZIAŁKI I: BUDOWIE USTANOWIENIA NAWIEWNIKI KOMUNIKACJI PIENIĄŻ I KOLEJNEJ, USTANOWIENIE MIEJSCA NA ODPADY STAŁE, WYKONANIU PRZYŁĄCZA WODNO-KANALIZACYJNEGO, SIECI ELEKTROENERGETYCZNEJ, W RAMACH ZADANIA „BUDOWA Centrum Kajakarstwa w Jerzykowie”
 DATA: 17 MARZEC 2021

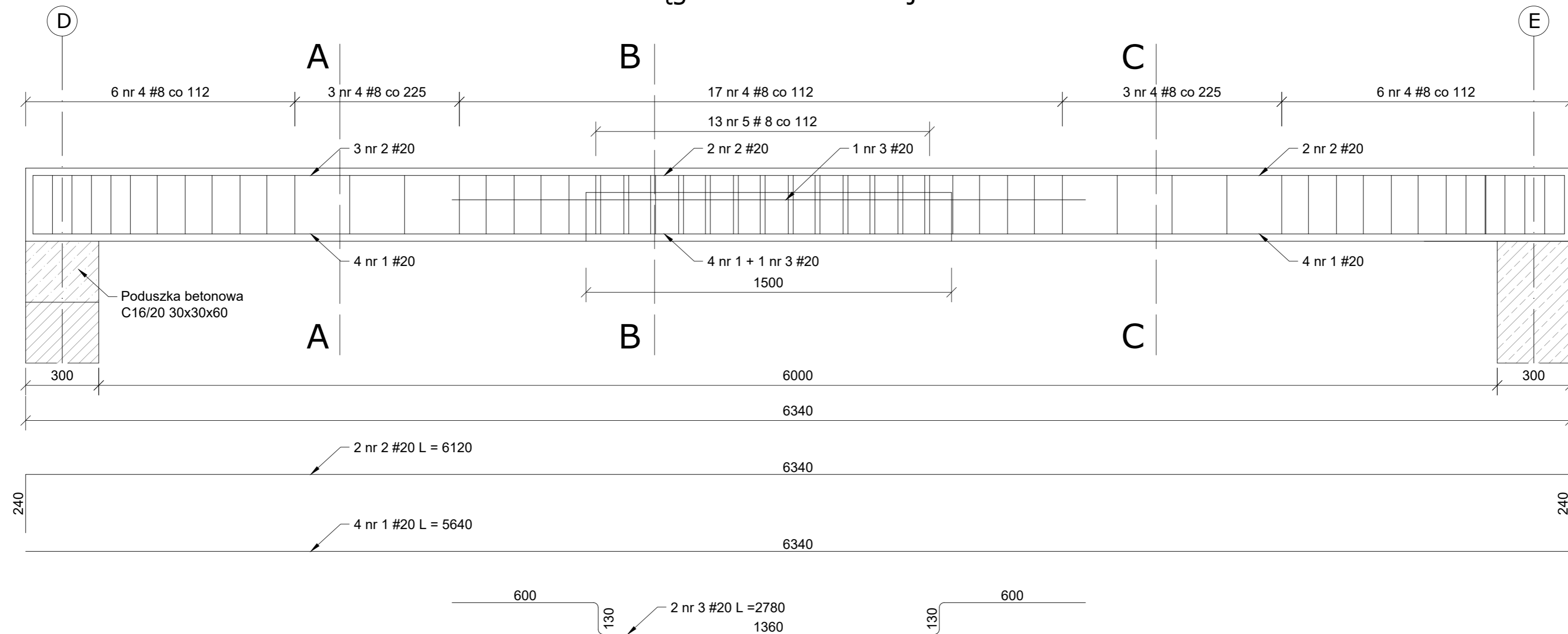
ADRES: Ul. Wierzbowa, działka nr ew. 2472 oraz część działki nr ew. 266 i 248, obręb 0011 Jerzykowo, jedn. ew. 30312_5 gmina Pobiedziska, powiat poznański, woj. wielkopolskie

ZAWARTOŚĆ RYSUNKU
ZESTAWIENIE STOLARKI

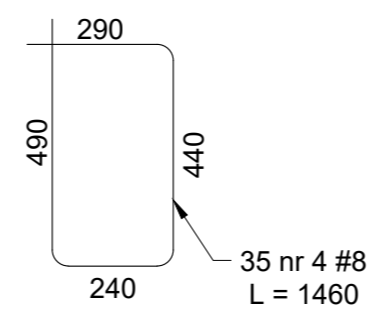
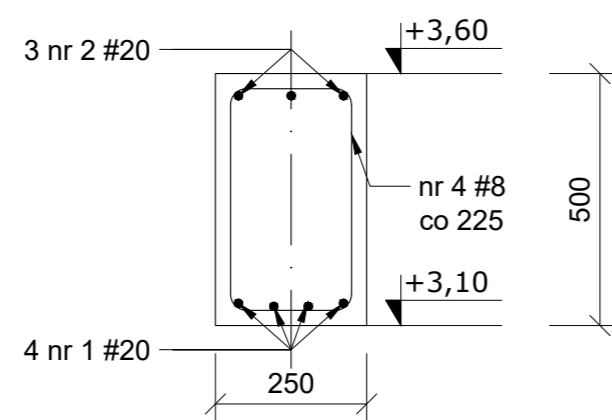
| | |
|------------------------------|--------|
| ARCHITEKTURA - PROJEKTANT: | PROJIS |
| ARCHITEKTURA - SPRAWDZAJĄCY: | |
| KONSTRUKCJA - PROJEKTANT: | |
| KONSTRUKCJA - SPRAWDZAJĄCY: | |

„Budowa Centrum Kajakarstwa w Jerzykowie”

Podciąg P1 - widok zbrojenia



Podciąg P1 Przekrój A-A



ATELIER ARCHITEKTURY RADOSŁAW ŻUBRYCKI
Ul. Św. Jana 5b 50-900 Zgorzelec t: 71 445 2382

| BRANŻA | ETAP PROJEKTOWY | SKALA RYSUNKU | NR ZAŁĄCZNIKA |
|--------|-----------------|---------------|---------------|
| A/K | PW | 1:15 | P16 |

NAZWA I ADRES ZADANIA: Budowa budynku edukacyjnego użyteczności publicznej, polegająca na budowie nowego budynku, wraz z instalacjami wewnętrznymi oraz roboty budowlane polegające na kompleksowym zagospodarowaniu działki i: budowie urządzeń nawierzchni komunikacji pieszej i rowerowej, usterzonego miejsca na odpady stałe, wykonaniu przyłącza wodno-kanalizacyjnego, sieci elektroenergetycznej, w ramach zadania „Budowa Centrum Kajakarstwa w Jerzykowie”
DATA: 17 MARZEC 2021

ADRES: Ul. Wierzbowa, działka nr ew. 2472 oraz część działek nr ew. 266 i 248, obręb 0011 Jerzykowo, jedn. ew. 30312_5 gmina Pobiedziska, powiat poznański, woj. wielkopolskie

ZAWARTOŚĆ RYSUNKU

DETAL ROZWIĄZAŃ

| | |
|--|-----------|
| ARCHITEKTURA - PROJEKTANT: | OPIS |
| Mgr inż. arch. Joanna Niedołtyż, 73/LCROK/2018 upr. budowlana w spec. architektonicznej bto | <i>JN</i> |
| KONSTRUKCJA - PROJEKTANT: | OPIS |
| Mgr inż. Krzysztof Czapliński Nr upr. 247193 upr. budowlana w spec. konstrukcyjno - budowlanej bto | <i>KC</i> |

STRONA

ZAŁĄCZNIK GRAFICZNY W WERSJI ELEKTRONICZNEJ NIE STANOWI DOKUMENTACJĘ PROJEKTOWĄ I NIE MOŻE BYĆ WYKORZYSTANY NA CELE PROWADZENIA BUDOWY ZGODNIE Z USTAWĄ PRAWO BUDOWLANE