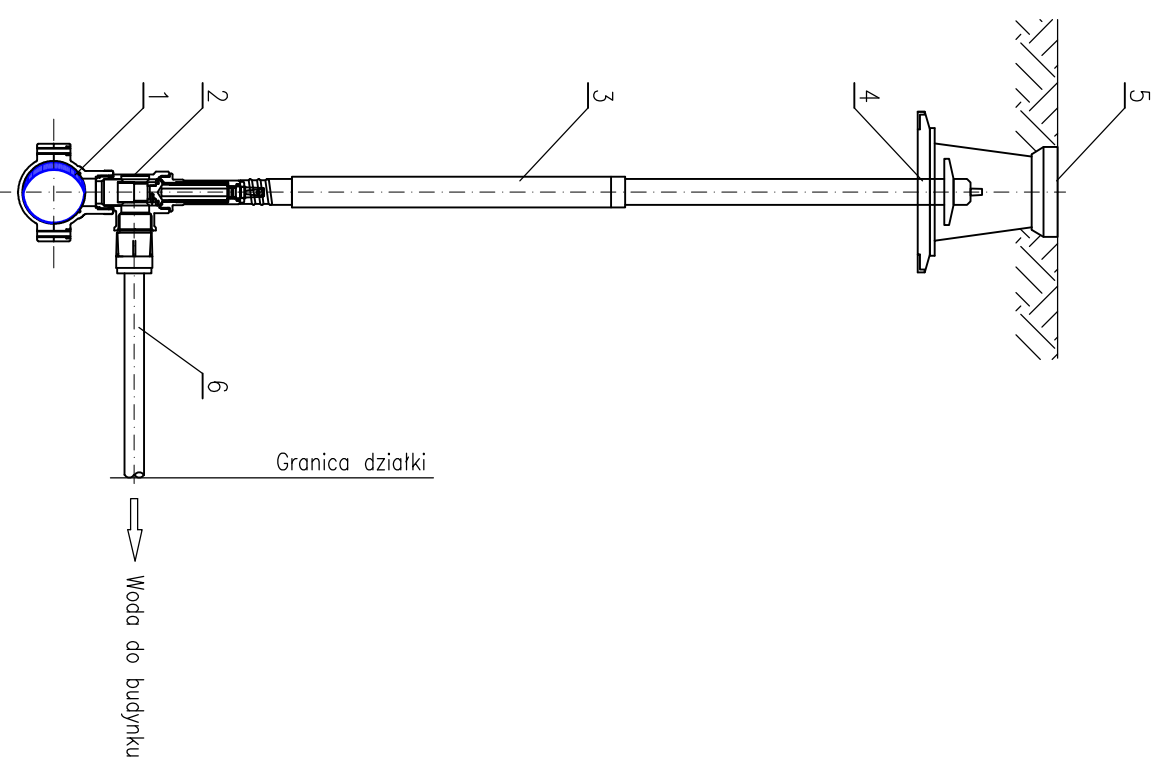


# SCHEMAT PRZYŁĄCZA DOMOWEGO



## OZNACZENIA:

- |   |   |   |
|---|---|---|
| 1 | Wodociąg z rur polietylenowych $\varnothing 110PE$  | 1 |
| 2 | Obejma z zaworem odcinającym – komplet z obrotowym odejściem ( $360^\circ$ ) do nawiercania $d/d1 - \varnothing 110/\varnothing 32mm$ | 1 |
| 3 | Teleskopowa obudowa do zosuw  | 1 |
| 4 | Płyta podkladowa pod skrzynkę uliczną   | 1 |
| 5 | Skrzynka uliczna żeliwna  | 1 |
| 6 | Przyłącze wodociągowe z rur polietylenowych $\varnothing 32PE$  | 1 |

PROJEKT:  
„BUDOWA ODCINKÓW DROGI GMINNEJ  
NA OŚ. SŁONECZNYM II WRAZ Z OŚWIETLENIEM  
DROGOWYM, SIECI KANALIZACJI SANITARNEJ,  
SIECI KANALIZACJI DESZCZOWEJ  
ORAZ SIECI WODOCIĄGOWEJ W SULECINIE”

RYSUNEK:  
SCHEMAT PRZYŁĄCZA DOMOWEGO

SKALA 1:20

ADRES OBIEKTU BUDOWLANEGO/  
NUMERYDZIAŁEK:  
OŚ. SŁONECZNE II, 69-200 SULECIN  
365, 379/19, 399/7, 400/2, 619, 620, 621,  
623, 624, 625

BRANŻA: SANITARNA

PROJEKTANT  
branży sanitarnej: mgr inż. Rafał Michalak

SPRAWDZIŁ  
branżę sanitarną: mgr inż. Jarosław Gładala

BIURO DROGOWE  
„TRASA”  
mgr inż. Wojciech Przyłucki  
69-110 Rzepin, ul. Konwaliowa 1  
kom. 692481085  
NIP 926-146-46-02 REGON 211264483  
email: b.d.trasa@gmail.com

upr. inż. nr  
LBS/0204/RS/07  
w spec. bud.  
I listy wod-kan.  
upr. inż. nr  
LBS/0204/RS/16  
w spec. instal.  
I listy wod-kan.  
11.2020  
11.2020

S10

DATA: PAŹDZIERNIK 2020