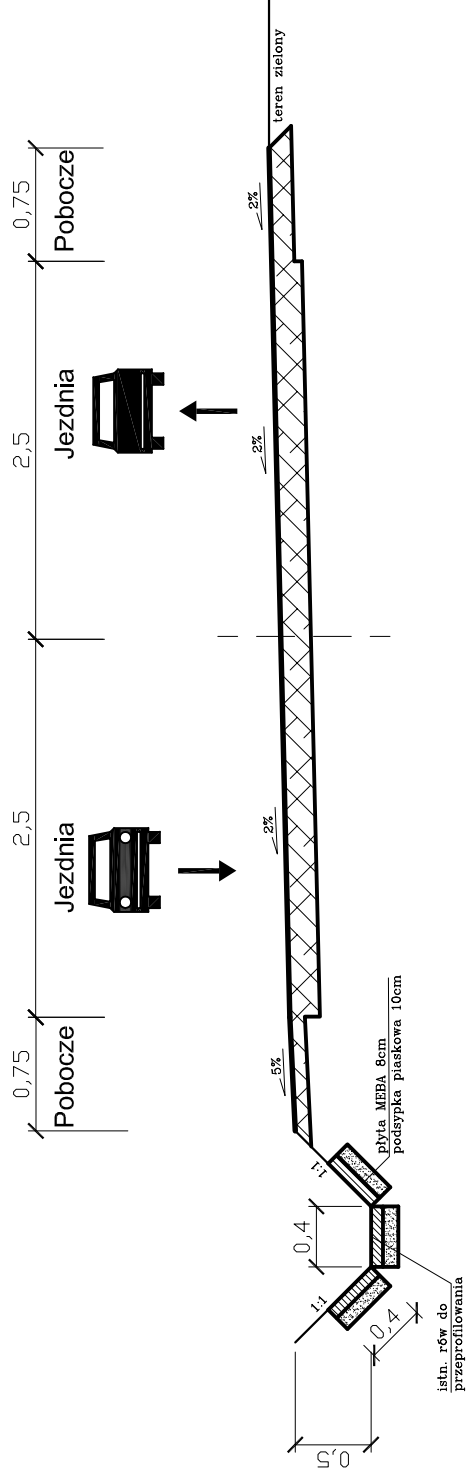


Rys. 4 Przekroje normalne

Skala 1:50

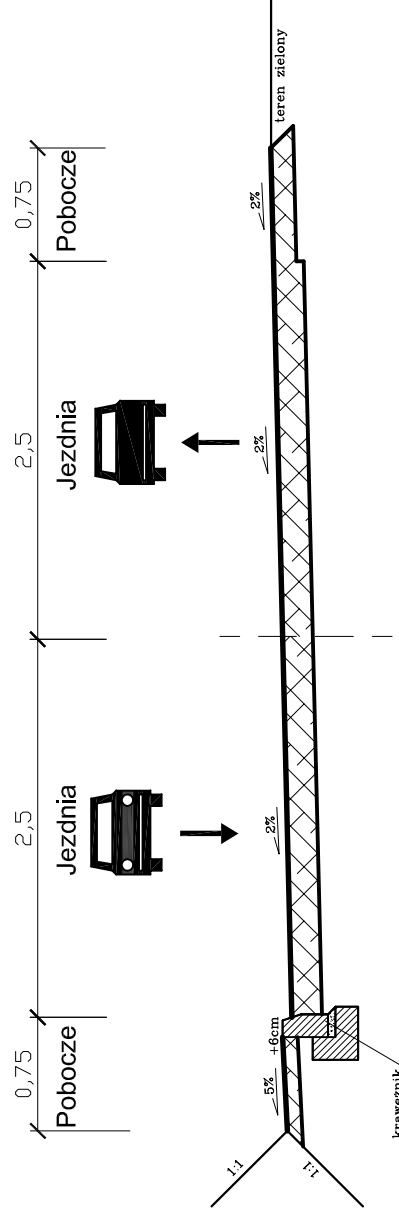
Droga gminna - ul. Rajska etap 1

km 0+010,00 - 0+020,00



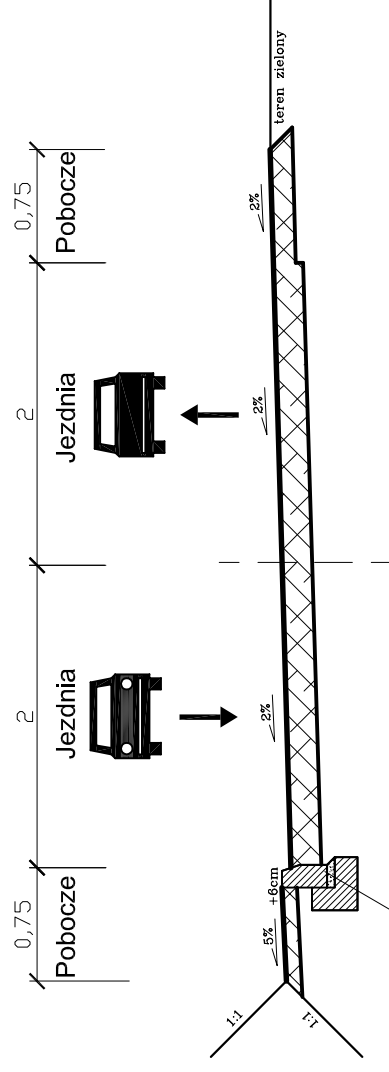
Droga gminna - ul. Rajska etap 1

km 0+020,00 - 0+122,70



Droga gminna - ul. Rajska etap 1

km 0+172,40 - 0+208,80



Uwaga:

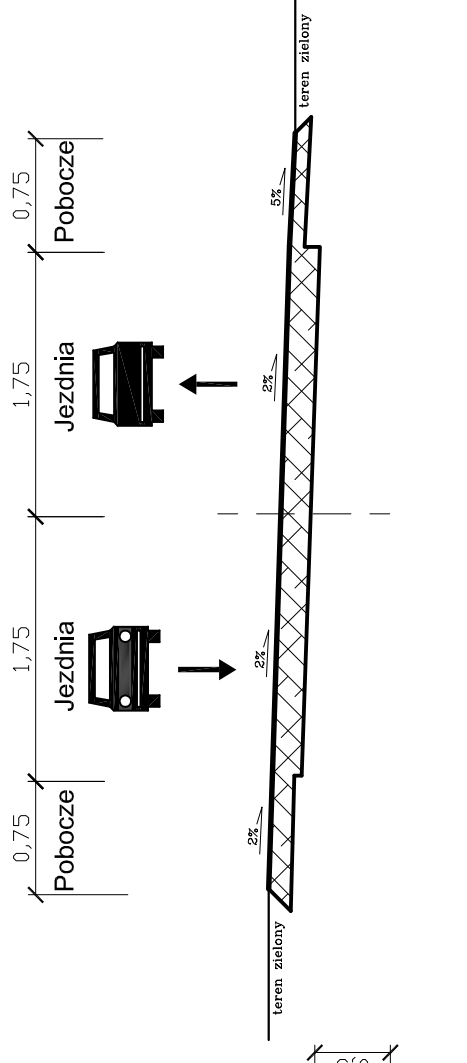
Przekroje normalne stanowią przekroje charakterystyczne

dla ulicy Rajskiej i nie uwzględniają rejonu zjazdów (stosować krawężnik 3cm).

Droga gminna - ul. Rajska etap 2

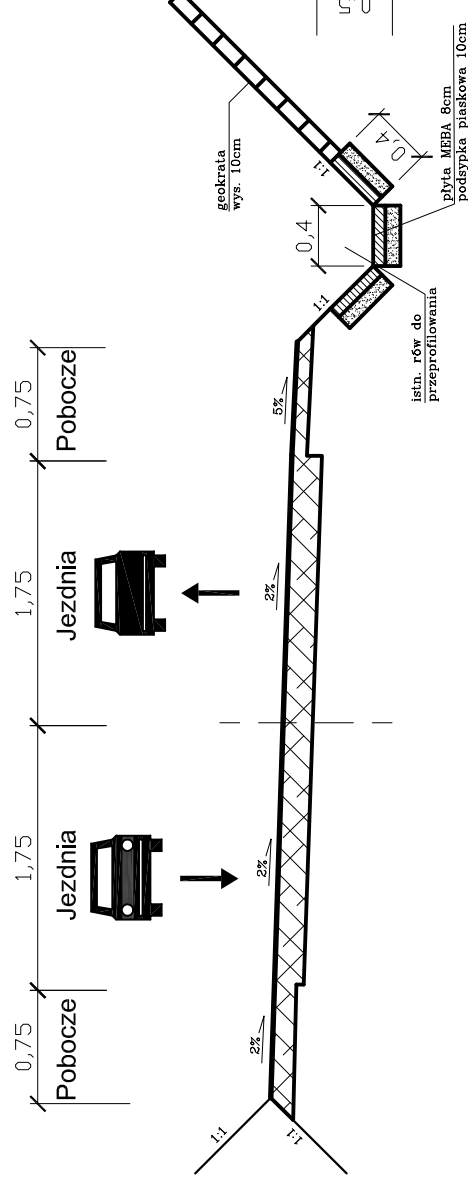
km 0+490,00 - 0+602,00

km 0+633,00 - 0+784,17



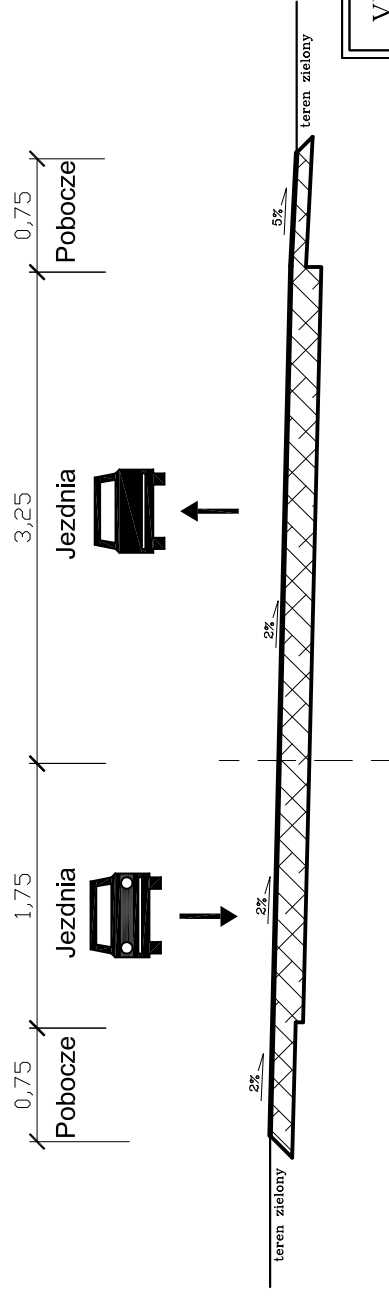
Droga gminna - ul. Rajska etap 2

km 0+318,00 - 0+490,00



Droga gminna - ul. Rajska etap 2

km 0+605,00 - 0+630,00



Remont drogi gminnej tj. ulicy Rajskiej
w miejscowości Ząbrsko Górne Gmina Przywidz.
działki nr 77, 48, 41, 30 obręb 0007 Marszewska Góra
PRZEKROJE NORMALNE

Data: 02.2020 | Faza opracowania: Projekt techniczny | Skala: 1:50

Projektant: mgr inż. Łukasz Kitowski

Sprawdzający: mgr inż. Jacek Suchocki

Spec. opracow.

upr. nr POM/022/POD/11

Spec. opracow.

upr. nr POM/0333/PWB/15

Nr rys. 4