



**UNIwersytet Medyczny
IM. KAROLA MARCINKOWSKIEGO W POZNANIU**

Dział Zamówień Publicznych

Adres:
61-701 Poznań
ul. Fredry 10

tel.: (061) 854-60-00
e-mail: dzp@ump.edu.pl

L. dz. DZP-200/24

Poznań, dnia 7.03.2024 r.

**Wszyscy Wykonawcy
- platforma zakupowa**

Dotyczy: PN-3/24 postępowania w trybie przetargu nieograniczonego na **budowę budynku dydaktyczno-naukowego pn. Collegium Varia i garażu naziemnego wielokondygnacyjnego w formule 'zaprojektuj i wybuduj'**.

W związku z pytaniami dotyczącymi prowadzonego postępowania, Zamawiający, zgodnie z art. 135 ust. 2 ustawy z dnia 11 września 2019 r. Prawo zamówień publicznych (Dz. U. z 2023 r., poz. 1605 ze zm., dalej Ustawa Pzp) udziela odpowiedzi:

Pytanie 1

Rzut koncepcyjny laboratorium genetycznego jest niezgodny z rzutem architektury parteru. Zarówno układ komunikacji, przeznaczenie niektórych pomieszczeń (przykładowo - zamiana szachtu elektrycznego i IT na pomieszczenie magazynowe) jak i samych rozmiarów (zwykłe laboratorium genetyczne jest dłuższe niż zakłada rzut parteru, przez co pojawia się kolizja z wyjściami ewakuacyjnymi). Oprócz tego rzut laboratorium jest niekompletny – brak pomieszczeń ogólnych. Proszę o sprostowanie bądź uzupełnienie dokumentacji poprawnymi plikami.

Odpowiedź

Zgodnie z zapisami zawartymi p. 2.4.m części opisowej PFU.

Pytanie 2

Proszę o sprecyzowanie pomieszczeń chronionych kontrolą dostępu. W PFU pojawia się zapis, że chronione mają być laboratoria – czy chodzi tylko o laboratorium genetyczne i CAR-T, czy dochodzą również pomieszczenia z członem „laboratorium” w nazwie pomieszczenia na pierwszym piętrze. Na piętrze drugim i trzecim pojawiają się pomieszczenia o podobnym przeznaczeniu z tym że w ich nazwie występuje „pracownia”. Jeżeli laboratoria z piętra pierwszego mają być objęte kontrolą dostępu, proszę o informacje czy pracownie również traktować jako laboratoria.

Odpowiedź

Zamawiający potwierdza. Wszystkie powyższe pomieszczenia powinny być chronione KD.

Pytanie 3

W których pomieszczeniach przewiduje się lokalizację stacji odbiorczych intercomów na poszczególnych katedrach?

Odpowiedź

Zgodnie z pkt 5.10 zał. nr 1.8 do PFU, po 2 odbiory na terenie każdej z jednostek dydaktycznych (w sekretariacie oraz w komunikacji – do uzgodnienia na etapie realizacji).

Pytanie 4

Czy pożarowy wyłącznik prądu musi posiadać certyfikat CNBOP

Odpowiedź

Zgodnie z obowiązującymi przepisami. Zwracamy uwagę, że cały system wyłączeń p.poż. należy uzgodnić z rzeczoznawcą ds. zab. p.poż.

Pytanie 5

Czy Zamawiający przewiduje integrację ładowarek samochodów elektrycznych z systemem parkingowym? Jeżeli nie to w jaki sposób Zamawiający przewidują realizację systemu płatniczego za ładowanie samochodów energią elektryczną?

Odpowiedź

Zamawiający potwierdza, że przewiduje integrację ładowarek elektrycznych z systemem parkingowym.

Pytanie 6

Proszę o wskazanie pomieszczeń i ilości punktów do podłączenia instalacji gazów medycznych i technicznych (ciekły azot, CO₂, O₂, N₂, sprężonego powietrza) dla zakresu laboratorium CART-T.

Odpowiedź

Ilość punktów wraz z wykazem pomieszczeń do podłączenia instalacji gazów medycznych i technicznych (ciekły azot, CO₂, O₂, N₂, sprężonego powietrza) dla zakresu laboratorium CART-T przyjęc zgodnie ze szczegółowymi wytycznymi technologicznymi – załącznik 1.9 do PFU.

Pytanie 7

Proszę o wskazanie pomieszczeń i ilości punktów do podłączenia instalacji gazów medycznych i technicznych (ciekły azot, CO₂, O₂, N₂, sprężonego powietrza) dla zakresu laboratorium genetycznego.

Odpowiedź

Ilość punktów wraz z wykazem pomieszczeń do podłączenia instalacji gazów medycznych i technicznych (ciekły azot, CO₂, O₂, N₂, sprężonego powietrza) dla zakresu laboratorium genetycznego przyjęc zgodnie ze szczegółowymi wytycznymi technologicznymi – załącznik 1.10 do PFU.

Pytanie 8

Proszę o wskazanie pomieszczeń i ilości punktów do podłączenia instalacji gazów medycznych i technicznych (ciekły azot, CO₂, O₂, N₂, sprężonego powietrza) dla pomieszczeń Katedry i Zakładu Biologii Komórki.

Odpowiedź

Ilość punktów wraz z wykazem pomieszczeń do podłączenia instalacji gazów medycznych i technicznych (ciekły azot, CO₂, O₂, N₂, sprężonego powietrza) dla zakresu pomieszczeń Zakładu Biologii Komórki przyjęc zgodnie z tabelą wyposażenia pomieszczeń (załącznik nr 3.1).

Pytanie 9

Proszę o wskazanie pomieszczeń i ilości punktów do podłączenia instalacji gazów medycznych i technicznych (ciekły azot, CO₂, O₂, N₂, sprężonego powietrza) dla pomieszczeń Katedry Chorób Oczu i Optometrii.

Odpowiedź

Ilość punktów wraz z wykazem pomieszczeń do podłączenia instalacji gazów medycznych i technicznych (ciekły azot, CO₂, O₂, N₂, sprężonego powietrza) dla pomieszczeń Katedry Chorób Oczu i Optometrii przyjęc zgodnie z tabelą wyposażenia pomieszczeń (załącznik nr 3.1).

Pytanie 10

Proszę o wskazanie pomieszczeń i ilości punktów do podłączenia instalacji gazów medycznych i technicznych (ciekły azot, CO₂, O₂, N₂, sprężonego powietrza) dla pomieszczeń Katedry Biofizyki

Odpowiedź

Ilość punktów wraz z wykazem pomieszczeń do podłączenia instalacji gazów medycznych i technicznych (ciekły azot, CO₂, O₂, N₂, sprężonego powietrza) dla pomieszczeń Katedry Biofizyki przyjęc zgodnie z tabelą wyposażenia pomieszczeń (załącznik nr 3.1).

Pytanie 11

Laboratorium terapii CAR-T:

- a. *Prosimy o informację jakie są wymogi dot. filtracji dla pomieszczeń zlokalizowanych w strefie szarej. Czy należy stosować indywidualne filtry na nawiewie / wywiewie do poszczególnych pomieszczeń w tej strefie?*
- b. *Czy należy przewidzieć szafy na substancje niebezpieczne? Jeśli tak, to w jakiej ilości oraz z jakiego materiału ma być wykonana instalacja wentylacji wyrzutowej z tych szaf?*
- c. *Prosimy o uszczegółowienie informacji dot. komór laminarnych:
- Czy pracują na powietrzu recyrkulowanym, czy należy przewidzieć do nich indywidualne instalacje wyrzutowe?
- Prosimy o określenie ilości z podziałem na dany typ (recyrkulowane / indywidualny wyrzut) z uwzględnieniem wydajności powietrza danej komory.*
- d. *Prosimy o informację jak należy interpretować zapis o nadatku 30% dla instalacji HVAC? Czy wszystkie urządzenia (centrale went. nagrzewnice, chłodnice, agregaty, pompy ciepła itd.) mają być*

przewymiarowane o 30%?

Czy powyższy zapas dot. również instalacji - wymiary kanałów, średnice rur?

Odpowiedź

- a) Należy stosować filtry zgodnie z technologią laboratorium CAR-T.
- b) Zgodnie z wytycznymi technologii - załącznik nr 1.9 do PFU.
- c) Zgodnie z wytycznymi technologii - załącznik nr 1.9 do PFU.
- d) Tak.

Pytanie 12

Laboratorium Genetyczne

- a. Prosimy o informację jakie są wymogi dot. filtracji dla pomieszczeń zlokalizowanych w strefie czystej. Czy należy stosować indywidualne filtry na nawiewie / wywiewie do poszczególnych pomieszczeń w tej strefie?
- b. Prosimy o informację jakie rozwiązania instalacyjne należy przyjąć do pomieszczeń pracy cichej?

Odpowiedź

- a) W szczegółowych wytycznych technologicznych zostały wskazane filtry w pomieszczeniach w których są wymagane. Filtry mają być zastosowane na nawiewie do poszczególnych pracowni.
- b) Dla pomieszczeń pracy cichej należy przyjąć rozwiązanie spełniające wymagania akustyczne jak dla pomieszczeń biurowych. Klimatyzacja z możliwością regulacji temperatury, wentylacja :30m³/h/os, min 2 wym/h, temp. obliczeniowa zima 20°C, lato - temp. 22 - 24°C.

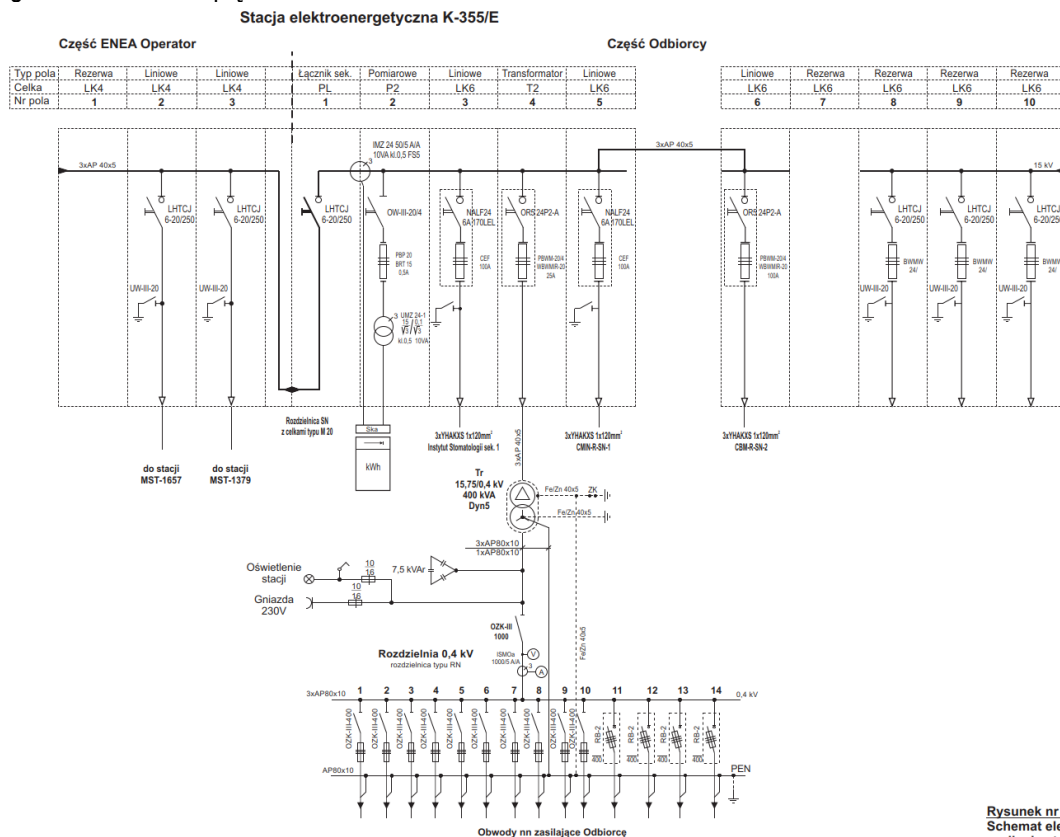
Pytania ogólne – zakres elektryczny SN

Pytanie 13

Czy można uzyskać do wglądu schemat istniejącej stacji SN - ENEA - stacja K-355/E

Odpowiedź

Poniżej przedstawiono schemat elektryczny zasilania stacji K-355/E z instrukcji współpracy eksploatacyjno-ruchowej. Dodatkowo, czego nie pokazano na schemacie, z części ENEA Operator zasilony jest budynek Collegium Humanum napięciem SN-15kV.



Rysunek nr 1
Schemat elektryczny zasilania stacji K-355/E

Pytanie 14

Czy Enea wyraziła zgodę na całkowitą likwidację stacji ?

Odpowiedź

W zakresie Wykonawcy jest uzyskanie warunków usunięcia kolizji z ENEA, wykonanie dokumentacji projektowej oraz uzgodnienie z ENEA likwidacji stacji transformatorowej K-355/E.

Pytanie 15

Czy do stacji dochodzą 2 zasilania SN czy jedno (czy stacja jest przelotowa czy końcowa)

Odpowiedź

Patrz schemat wg odpowiedzi na pytanie 13.

Pytanie 16

Czy w przypadku jeśli do stacji dochodzą 2 zasilania to jedno można uznać za podstawowe a drugie rezerwowe?

Odpowiedź

Patrz schemat wg odpowiedzi na pytanie 13. Powyższe zasilanie nie będzie stanowiło zasilania rezerwowego.

Pytanie 17

Czy w miejscu likwidowanej stacji Inwestor dopuszcza posadowienie złącza ZKSN czy tylko zmurowanie istniejącego kabla zasilającego i wporowadzenie go do rozdzielnicy SN w projektowanej stacji

Odpowiedź

Zamawiający nie dopuszcza posadowienia złącza ZKSN w miejscu likwidowanej stacji transformatorowej K-355/E. Istniejące kable Zamawiającego należy zmurować i docelowo wprowadzić do projektowanej stacji transformatorowej w garażu zgodnie z zapisami zał. nr 1.8 do PFU.

Pytanie 18

Czy w planowanej do likwidacji stacji są jakieś inne odbiory (odbiorcy prywatni), którym trzeba zapewnić zasilanie z innej lokalizacji ?

Odpowiedź

Lista odbiorców zasilanych ze stacji transformatorowej K-355/E opisano w zał. nr 1.8 do PFU.

Pytanie 19

Schemat strony SN i nN stacji - jeśli są inni odbiorcy tej stacji - musi być przedstawiony schemat stacji wraz z kablami zasilającymi (SN i nN) oraz ilość układów licznikowych (dla każdego odbiorcy)

Odpowiedź

Patrz schemat wg odpowiedzi na pytanie 13. Typy i przekroje kabli wyprowadzonych ze stacji opisano w zał. nr 1.8 do PFU.

Pytanie 20

*Czy były prowadzone jakieś rozmowy wstępne z ENEA w zakresie lokalizacji złączy ZKSN *(zasilanie podstawowe i rezerwowe)*

Odpowiedź

W zakresie Wykonawcy jest uzyskanie warunków przyłączeniowych, wykonanie dokumentacji projektowej oraz uzgodnienie z ENEA dokumentacji projektowej stacji transformatorowej z układem pomiarowym w tym z lokalizacją złączy ZKSN.

Pytanie 21

Czy bilans mocy zapotrzebowanej dla obiektu obejmował również ilość wymaganych przepisami punktów ładowania pojazdów elektrycznych ?

Odpowiedź

Moc przedstawiona w wydanym przez ENEA zapewnieniu mocy przewidywała moc dla punktów ładowania pojazdów. Nie przewiduje się rezerwowania punktów ładowania pojazdów elektrycznym zasilaniem rezerwowym. Przy występowaniu o warunki przyłączeniowej należy uwzględnić zapisy pkt. 4.2 w zał. nr 1.8 do PFU.

Pytanie 22

Czy w przypadku jeśli do stacji dochodzą 2 zasilania to jedno można uznać za podstawowe a drugie rezerwowe

Odpowiedź

Patrz odpowiedź na pytanie 16.

Pytanie 23

Czy były prowadzone rozmowy w sprawie zwiększenia mocy na kablu SN likwidowanej stacji - czy na tym ciągu zasilania jest dostępna rezerwa mocy dla UAM - zasilanie stacji.

Odpowiedź

Przetarg dotyczy UMP. Nie było prowadzonych rozmów w powyższym zakresie.

Pytania ogólne – zakres elektryczny nn

Pytanie 24

Zgodnie ze przedstawionym schematem zasilanie do kotłowni ma być z zasilania podstawowego i rezerwowego - z opisu wynika że kotłownia nie ma być rezerwowana

Odpowiedź

Zasilanie rezerwowe do kotłowni należy wykonać z linii zasilania rezerwowego. Kotłownia nie będzie rezerwowana agregatem prądotwórczym.

Pytanie 25

Czy po stronie niskiego napięcia z istniejącej stacji K-355/E są zasilani prywatni Odbiorcy (spoza UAM) ?

Odpowiedź

Przetarg dotyczy UMP. Lista odbiorów zasilanych ze stacji K-355/E po stronie nN-0,4kV w pkt 4.2 zał. nr 1.8 do PFU.

Pytanie 26

Czy będzie wymagane podtrzymanie zasilania na czas przebudowy / przełączenia do nowej stacji np. odbiorców prywatnych - AGREGAT - brak informacji szczegółowych na temat mocy na poszczególne odpływy - schemat stacji

Odpowiedź

W pkt. 4.2 zał. nr 1.8 do PFU opisano, że Zamawiający dopuszcza przerwę zasilania na przełączenie zasilania (odłączenie zasilania, mufowania, podłączenie i sprawdzenie zasilania przed załączeniem). Zgodnie z PFU do powyższego należy przedstawić szczegółowy harmonogram przełączenia. W przypadkach awaryjnych, gdy przełączenie będzie trwało dłużej niż 1 godzinę należy zapewnić rezerwowe zasilanie.

Pytanie 27

Czy dopuszcza się zmianę lokalizacji rozdzielnic SN z nN w ramach pomieszczeń stacji

Odpowiedź

Z uwagi na format zadania Zamawiający dopuszcza powyższe rozwiązanie. Należy zwrócić uwagę na wykonanie połączenia szynoprzewodem bądź kablowego między rozdzielnicami głównymi nN-0,4kV w stacji transformatorowej oraz obudowę tego połączenia przy przechodzeniu przez pomieszczenia rozdzielni SN oraz komór transformatorowych (wymagana obudowa przeciwpożarowa szynoprzewodu bądź kabli).

Pytanie 28

Ile należy powinno być czynnych ładowarek pojazdów ?

Odpowiedź

Zgodnie z odpowiedzią na pytanie 35 zamieszczoną dnia 4 marca 2024r na stronie internetowej niniejszego postępowania (pismo L. dz. DZP-183/24).

Pytanie 29

Czy można przyjąć że z danego budynku (z RG) będzie zasilana np. x stanowisk do ładowania (np. 3-5)

Odpowiedź

Należy założyć, że rozdzielnica dla potrzeb zasilania ładowarek samochodów elektrycznych będzie dedykowaną dla tych potrzeb rozdzielnicą.

Pytanie 30

Czy zamawiający może określić ilości punktów ładowania na terenie UAM przypisanych do danej rozdzielnic / budynku - może to mieć znaczący wpływ na istniejące zasilania - przekroje kabli do budynków (np wymiana wszystkich WLZ w terenie)

Odpowiedź

Przetarg dotyczy UMP. Patrz odpowiedź na pytanie 28.

Dot. Laboratorium CAR-T

Pytanie 31

Prosimy o potwierdzenie, że wykonanie stacjonarnego systemu monitorowania cząstek i mikrobiologii w pomieszczeniach krytycznych klasy B i w komorach laminarnych w Wytwórni CAR-T jest poza zakresem robót wykonawcy.

Odpowiedź

Zamawiający potwierdza.

Pytanie 32

Prosimy o potwierdzenie, że w zakresie robót wykonawcy jest jedynie integracja stacjonarnego systemu monitorowania cząstek i mikrobiologii w pomieszczeniach krytycznych klasy B i w komorach laminarnych w Wytwórni CAR-T z systemem RMS i BMS.

Odpowiedź

W zakresie Wykonawcy jest wykonanie systemu wraz z integracją.

Pytanie 33

Prosimy o wskazanie miejsc instalacji elementów stacjonarnego systemu monitorowania cząstek i mikrobiologii oraz o wskazanie zestawienia elementów tego systemu, celem wyceny integracji z systemem RMS i BMS.

Odpowiedź

Zgodnie z załącznikiem nr 1.9 do PFU.

Pytanie 34

Prosimy o informację jakie instalacje gazów technologicznych niezbędnych do pracy urządzeń laboratoryjnych należy ująć w ofercie, wraz ze wskazaniem lokalizacji pomieszczeń/urządzeń do których należy doprowadzić te gazy technologiczne.

Odpowiedź

Zgodnie z załącznikiem nr 1.9 do PFU.

Pytanie 35

Prosimy o potwierdzenie, że gazy technologiczne niezbędne do pracy urządzeń laboratoryjnych mają być dostarczane z lokalnych butli zlokalizowanych w szafach wentylowanych.

Odpowiedź

Zamawiający potwierdza.

Pytanie 36

Prosimy o potwierdzenie, że dostawa butli z gazami jest w zakresie Zamawiającego.

Odpowiedź

Zamawiający potwierdza.

Pytanie 37

Prosimy o precyzyjne wskazanie zaprojektowanie i wykonanie jakich gazów sprężonych procesowych wchodzi w zakres zamówienia.

Odpowiedź

Zgodnie z załącznikiem nr 1.9 do PFU.

Pytanie 38

Prosimy o określenie lokalizacji wszystkich wymaganych punktów poboru gazów sprężonych procesowych.

Odpowiedź

Zgodnie z projektem technologii który jest w zakresie Wykonawcy.

Pytanie 39

Prosimy o wyjaśnienie czy Inwestor wymaga wykonania przez wykonawcę kwalifikacji dla gazów sprężonych do urządzeń procesowych (CO₂, tlen lub azot i ryzyko wystąpienia rozszczelnienia instalacji) a jeśli tak to w jakim zakresie i jaki jest wymagany limit czystości.

Odpowiedź

Kwalifikacja jest w zakresie Wykonawcy. Klasa czystości zgodnie z projektem technologii.

Pytanie 40

Prosimy o informację czy w zakresie robót Wykonawcy jest dostawa zbiornika zewnętrznego ciekłego azotu czy Zamawiający przewiduje dzierżawę zbiornika od dostawcy gazu?

Odpowiedź

W zakresie Wykonawcy jest: zaprojektowanie 2 zbiorników, dostawa i montaż 1 zbiornika, przygotowanie instalacji pod 2 zbiorniki, wykonanie fundamentów i ogrodzenia pod 2 zbiorniki.

Pytanie 41

Według Załącznika nr 1.7 do PFU źródłem ciekłego azotu mają być 2 zbiorniki, natomiast według Załącznika nr 1.9 do PFU źródłem ma być 1 zbiornik. Prosimy o potwierdzenie, że Zamawiający przewiduje montaż 1 zbiornika z ciekłym azotem.

Odpowiedź

Zamawiający potwierdza.

Pytanie 42

Prosimy o określenie wielkości zbiornika ciekłego azotu.

Odpowiedź

Wielkość zbiornika ciekłego azotu zgodnie z projektem technologii który jest po stronie Wykonawcy.

Pytanie 43

Prosimy o potwierdzenie, że w zakresie robót jest wprowadzenie zewnętrznej instalacji ciekłego azotu do wskazanego pomieszczenia w budynku i wykonanie punktów poboru z zaworami kriogenicznymi, z których Użytkownik będzie pobierał czynnik do dewarów i transportował pojemniki do określonych pomieszczeń w budynku.

Odpowiedź

Zamawiający potwierdza.

Pytanie 44

Zgodnie z URS przewiduje się przeprowadzenie kwalifikacji pomieszczeń w zakresie krytycznej infrastruktury, HVAC, instalacji mediów w tym gazów sprężonych procesowych. Prosimy o precyzyjne określenie, które instalacje mediów będą podlegały kwalifikacji.

Odpowiedź

Zgodnie z załącznikiem 1.9 do PFU.

Pytanie 45

Prosimy o określenie czy przeprowadzenie wymaganych kwalifikacji będzie po stronie Zamawiającego?

Odpowiedź

Przeprowadzenie kwalifikacji w zakresie Wykonawcy.

Pytanie 46

Prosimy o potwierdzenie, że Zamawiający nie wymaga zastosowania filtrów BIBO w pomieszczeniach laboratoryjnych.

Odpowiedź

Zamawiający wymaga zastosowania filtrów BIBO.

Pytanie 47

Jeżeli Zamawiający wymaga zastosowania filtrów w technologii bezpiecznej wymiany BIBO prosimy o określenie wymagań poprzez wskazanie układów i lokalizacji montażu filtrów BIBO.

Odpowiedź

Zgodnie z załącznikiem 1.9 do PFU.

Pytanie 48

Prosimy o potwierdzenie, że krotności wymian powietrza wentylacyjnego wskazane z URS są tylko wstępnymi wytycznymi, a ilość wymian wynikać będzie z dokumentacji projektowej według obliczeń projektowych.

Odpowiedź

Podane krotności wymian powietrza należy traktować jako wytyczne, które należy zweryfikować w celu uzyskania wymaganej klasy czystości powietrza.

Pytanie 49

Zgodnie z Załącznikiem nr 1.9 do PFU dla instalacji HVAC należy przewidzieć naddatek rzędu 30%. Prosimy o rezygnację z tego wymogu ze względu na wysokie koszty inwestycyjne przewymiarowanych instalacji.

Odpowiedź

Zamawiający pozostawia taki wymóg.

Pytanie 50

Jeżeli wymóg naddatku 30% dla instalacji HVAC zostanie utrzymany, prosimy o określenie czy przewymiarowanie ma dotyczyć central wentylacyjnych (w zakresie wydatku powietrza wentylacyjnego) czy także instalacji kanałowej wraz z nawiewnikami (zwiększone ilości powietrza w pomieszczeniach)?

Odpowiedź

Naddatek 30 % dotyczy urządzeń i instalacji.

Pytanie 51

Prosimy o potwierdzenie, że zamówienie nie obejmuje wykonania instalacji wody DEMI do autoklawów, a Użytkownik dostarczy autoklawy pracujące na wodzie wodociągowej lub z własnym uzdatnieniem wody do parametrów wymaganych przez dane urządzenie.

Odpowiedź

W zakresie postępowania jest wykonanie instalacji wody DEMI do autoklawów – załącznik nr 1.9 do PFU.

Pytanie 52

Załącznik 1.9 do PFU pkt 3.1 q) „praktyczne procedury pracy w komorę laminarną” Prosimy o potwierdzenie, że szkolenia teoretyczne i praktyczne dla personelu nie będą obejmowały szkoleń z procedury pracy z urządzeniami nie będącymi w zakresie dostaw Wykonawcy

Odpowiedź

Zamawiający potwierdza.

Pytanie 53

W nawiązaniu do zapisu Załącznik 1.9 do PFU pkt 4. „Wykonawca na etapie postępowania przetargowego powinien zwrócić się do Inwestora o wykaz urządzeń wraz z mocami cieplnymi, wymiarami krytycznymi i wymaganiami w zakresie przyłączy i mediów” prosimy o udostępnienie wykazu urządzeń wraz z mocami cieplnymi, wymiarami krytycznymi i wymaganiami w zakresie przyłączy i mediów.

Odpowiedź

Zamawiający udostępnił załącznik nr 1 do pisma L. dz. DZP-183/24 dnia 04.03.2024.

Pytanie 54

Prosimy o informację czy wykonanie instalacji CO2 back-up do zamrażarek jest w zakresie Wykonawczy czy będzie zrealizowana przez dostawcę urządzeń?

Odpowiedź

Wykonanie instalacji jest w zakresie Wykonawcy.

Pytanie 55

Czy Zamawiający przewiduje konieczność neutralizacji ścieków? Jeżeli tak, prosimy o określenie parametrów ścieków umożliwiających dobór stacji neutralizacji ścieków oraz wskazanie materiału z jakiego należy wykonać instalacji kanalizacji technologicznej.

Odpowiedź

Zamawiający nie przewiduje konieczności neutralizacji ścieków.

Dot. Laboratorium Genetyczne

Pytanie 56

W nawiązaniu do zapisu w Załączniku 1.10 do PFU „pracownie, w których ciekły azot będzie używane zostaną wskazane przez Użytkownika” prosimy o określenie pracowni, do których należy przewidzieć doprowadzenie instalacji ciekłego azotu.

Odpowiedź

W laboratorium genetycznym nie przewiduje się instalacji ciekłego azotu. Należy przewidzieć zainstalowanie detektora tlenu w pracowni hodowli 0.84 oraz w pracowni PCR 0.64.

Pytanie 57

Prosimy o wskazanie, z których pomieszczeń (urządzeń) należy przewidzieć odprowadzenie ścieków technologicznych oraz określenie parametrów ścieków umożliwiających dobór stacji neutralizacji ścieków oraz wskazanie materiału z jakiego należy wykonać instalacji kanalizacji technologicznej.

Odpowiedź

Nie przewiduje się odprowadzenia ścieków do niezależnej instalacji technologicznej.

Pytanie 58

Prosimy o potwierdzenie, że w laboratorium genetycznym nie należy wykonywać kwalifikacji i walidacji pomieszczeń ani instalacji.

Odpowiedź

Zamawiający potwierdza.

Pytanie 59

Prosimy o potwierdzenie, że w laboratorium genetycznym nie należy wykonywać systemu monitorowania cząstek ani systemu RMS.

Odpowiedź

Zamawiający potwierdza.

Pytanie 60

Prosimy o potwierdzenie, że filtry HEPA mają być montowane wyłącznie na nawiewie.

Odpowiedź

Zamawiający potwierdza.

Dot. gwarancji**Pytanie 61**

Prosimy o potwierdzenie, że w zakresie Wykonawcy będzie wyłącznie wykonywanie przeglądów serwisowych urządzeń wymaganych zapisami kart gwarancyjnych.

Odpowiedź

Zamawiający potwierdza, z uwzględnieniem zapisów zawartych w PFU.

Pytanie 62

Prosimy o potwierdzenie, że w zakresie Wykonawcy będzie wymiana materiałów eksploatacyjnych wyłącznie podczas wykonywanych przeglądów okresowych urządzeń, jeżeli podczas tego przeglądu zachodzi konieczność wymiany danego materiału lub części.

Odpowiedź

Zamawiający potwierdza. Powyższe nie dotyczy urządzeń i systemów pożarowych, których Wymiany są w zakresie Wykonawcy.

Pytanie 63

Prosimy o potwierdzenie, że obowiązek i koszt wymiany materiałów eksploatacyjnych i części zużywalnych w okresach poza przeglądami serwisowymi będzie obciążał Zamawiającego.

Odpowiedź

W okresie gwarancji obowiązek i koszt Wykonawcy obejmuje wymianę materiałów eksploatacyjnych w liczbie i częstotliwości wynikających z kart i instrukcji producentów. Nadliczbowe wymiany wobec powyższego zdania stanowią obowiązek Zamawiającego.

Powyższe nie dotyczy urządzeń i systemów pożarowych, których Wymiany są w zakresie Wykonawcy.

Pytanie 64

Prosimy o potwierdzenie, że koszt wymiany filtrów HEPA będzie po stronie Zamawiającego.

Odpowiedź

W okresie gwarancji obowiązek i koszt Wykonawcy obejmuje wymianę filtrów HEPA.

Pytanie 65

Prosimy o potwierdzenie, że obowiązek i koszt wykonywania okresowych przeglądów UDT w czasie trwania gwarancji będzie obciążał Zamawiającego.

Odpowiedź

Zamawiający potwierdza, natomiast obowiązek przygotowania urządzenia do przeglądu UDT, a także uzgodnienia terminu przeglądu UDT z Zamawiającym i UDT stanowi obowiązek Wykonawcy.

Pytanie 66

Prosimy o potwierdzenie, że w zakresie materiałów eksploatacyjnych w ramach kosztów serwisowania nie znajduje się: np. paliwo ON, oleje dla agregatu prądotwórczego, gazy techniczne, bezpieczniki z elementem topikowym, żarówki, baterie, akumulatorki, akumulatory, tonery i tusze do drukarek, papier do centralek i drukarek, oraz inne elementy-materiały które wynikają z normalnego użytkowania obiektu-instalacji-urządzenia.

Odpowiedź

Zamawiający potwierdza, że wymiana materiałów wymienionych wprost w pytaniu nie stanowi obowiązku Wykonawcy.

Powyższe nie dotyczy urządzeń i systemów pożarowych oraz UPS, które to elementy są w zakresie Wykonawcy na zgłoszenie Zamawiającego.

Pytanie 67

Prosimy o potwierdzenie, że bieżąca obsługa i konserwacja instalacji i urządzeń będzie w zakresie Zamawiającego.

Odpowiedź

Zamawiający potwierdza że bieżąca obsługa instalacji i urządzeń stanowi zakres Zamawiającego.

Pytanie 68

Prosimy o potwierdzenie, że obowiązek i koszt wykonywania okresowych przeglądów UDT w czasie trwania gwarancji będzie obciążał Zamawiającego.

Odpowiedź

Zamawiający potwierdza, natomiast obowiązek przygotowania urządzenia do przeglądu UDT, a także uzgodnienia terminu przeglądu UDT z Zamawiającym i UDT stanowi obowiązek Wykonawcy.

Pytanie 69

Prosimy o potwierdzenie możliwości dodawania, usuwania lub zmiany powierzchni pomieszczeń ze względów technologicznych.

Odpowiedź

Zamawiający dopuszcza możliwość zmiany układu pomieszczeń (a także ich dodawania lub usuwania), które zostały zaprezentowane w PFU, pod warunkiem wypełnienia celu w jakim dane pomieszczenie zostało wskazane i po uprzednim uzyskaniu zgody Zamawiającego.

Pytanie 70

Prosimy o potwierdzenie możliwości zmiany układu funkcjonalnego w przypadku konieczności rozbudowania laboratoriów lub innych pomieszczeń i dostosowania ich do aktualnych przepisów prawa.

Odpowiedź

Zgodnie z odpowiedzią na pytanie nr 69 powyżej.

Pytanie 71

Prosimy o informację czy schody zlokalizowane centralnie w układzie otwartym są rozwiązaniem obligatoryjnym czy też można je zmienić.

Odpowiedź

Zamawiający dopuszcza zmiany funkcjonalne i architektoniczne, pod warunkiem uzyskania zgody Zamawiającego na etapie projektowania.

Pytanie 72

Prosimy o informację czy Zamawiający wyraża zgodę na rezygnację z jednej windy w budynku dydaktyczny tak aby została jedna.

Odpowiedź

Zamawiający nie wyraża zgody.

Pytanie 73

Prosimy o informację czy Zamawiający wyraża zgodę na rezygnację z dwóch wind w garażu tak aby został dwie windy.

Odpowiedź

Zamawiający nie wyraża zgody.

ZMIANA SWZ:

Zamawiający, na podstawie art. 137 ust. 1 ustawy PZP z dnia 11 września 2019 r. - Prawo zamówień publicznych (t.j. Dz. U. z 2023 r. poz. 1605 z późn. zm.) dokонуje zmiany treści Specyfikacji Warunków Zamówienia w następujący sposób:

W punkcie 19.4 zmianie ulega podpunkt 3)

Było:

oświadczenia Wykonawcy o aktualności informacji zawartych w oświadczeniu, o którym mowa w art. 125 ust. 1 Ustawy, w zakresie podstaw wykluczenia z postępowania wskazanych przez zamawiającego, o których mowa w art. 108 ust. 1 pkt 3 - 6 Ustawy,

Zmieniono na:

oświadczenia Wykonawcy o aktualności informacji zawartych w oświadczeniu, o którym mowa w art. 125 ust. 1 Ustawy, w zakresie podstaw wykluczenia z postępowania wskazanych przez zamawiającego, o których mowa w art. 108 ust. 1 pkt 3 - 6 Ustawy oraz w art. 109 ust. 1 pkt 5, 7 i 10,

Przesłane, skorygowane informacje prosimy uwzględnić przy tworzeniu oferty przetargowej, traktując je jako ważne i wiążące.

Załączniki:

1. Plik Obraz1 (pytanie 13)

Opracowanie formalne: Barbara Głowacka
nr telefonu: 61 854 60 18
e-mail: dzp@ump.edu.pl

Sławomira Baranowska