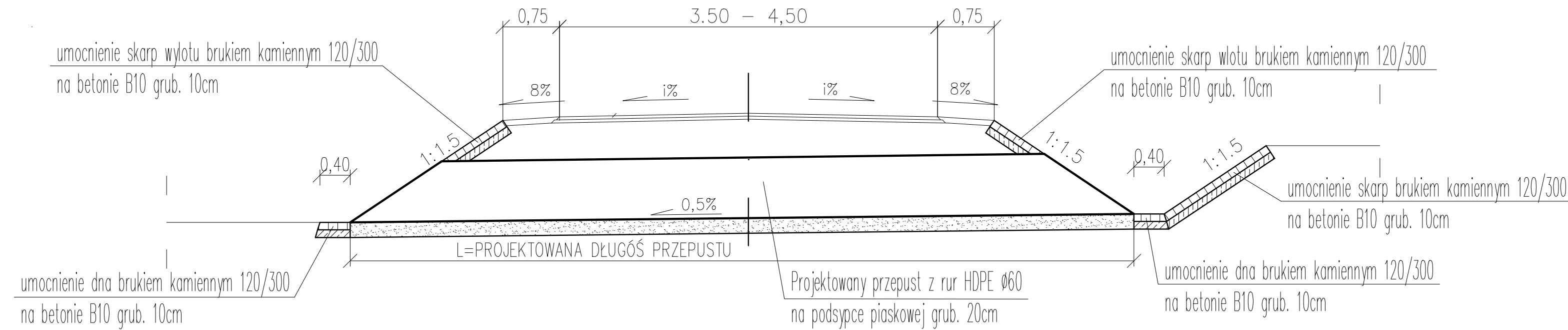
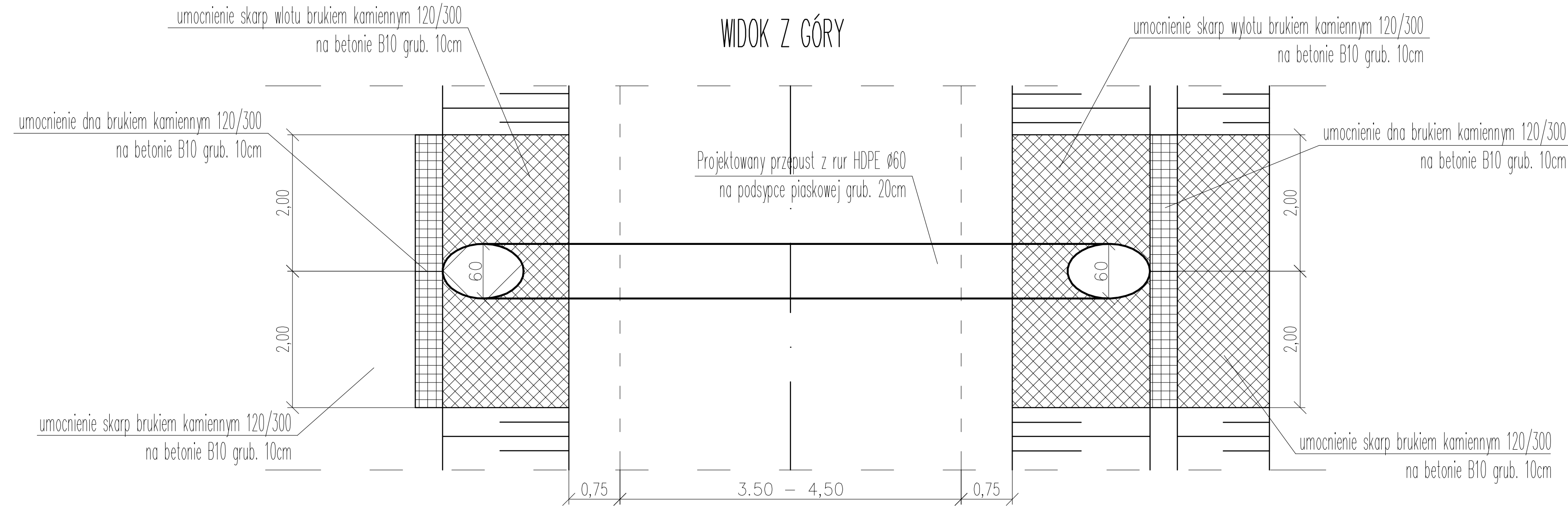


KONSTRUKCJA PRZEPUSTÓW POD JEZDNIĄ GŁÓWNĄ

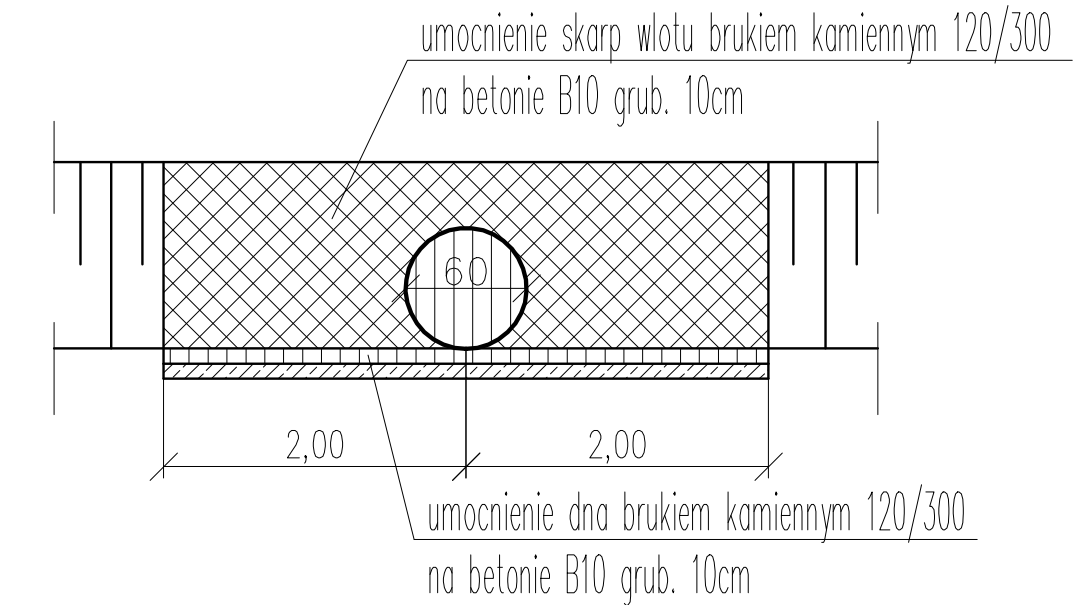
WIDOK Z BOKU



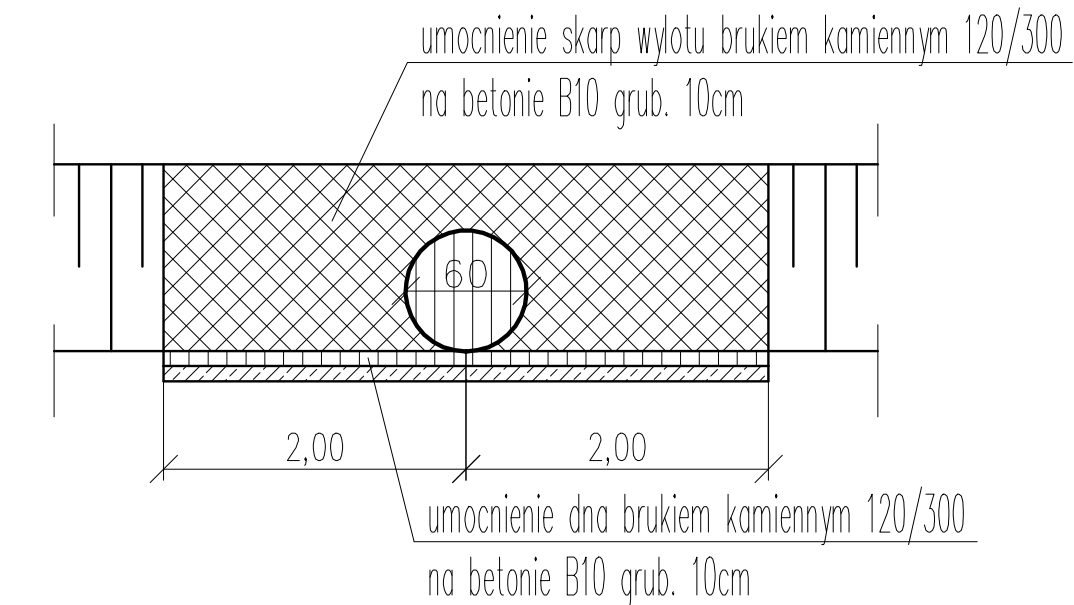
WIDOK Z GÓRY



WIDOK WLOTU



WIDOK WYLOTU



Zamawiający:	Zarząd Dróg Powiatowych w Lwówku Śląskim ul. Szpitalna 4 59-600 Lwówek Śląski		
Adresat projektu:	Usługi Projektowe, Nadzór Budowlany, Wykonawstwo Robót Budowlanych, Tomasz Nowak m. Dobra 100 59-700 Bolesławiec tel.: +048 (0) 75 732 6001, tel. kom.: +048 (0) 502 284 858		
Stan:	Dokumentacja Techniczna		
Zamierzenie budowlane:	Remont drogi powiatowej nr 2531D Pilchowice - Radomice o dł. 4,6km (0+000 - 4+600)		
Druga:	Drogowa		
Tytuł rysunku:	Konstrukcja przepustów pod jezdnią główną		
Autoryzacja opracowania:			
Stanowisko	Imię i nazwisko	Nr uprawnień	Podpis
Projektant branża drogowa	inż. Andrzej Nowak	1627/06 - DOLNOŚLĄSKI specjalności konstrukcyjno-technicznej w zakresie dróg i technicznych dróg stanowisk i samokształpczych	
Opracował	inż. Tomasz Nowak		
Data oprac.:	Skala:	Nr rys.:	
10.2020 r.	1:50	04/01	