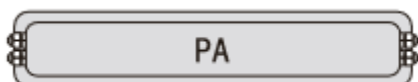


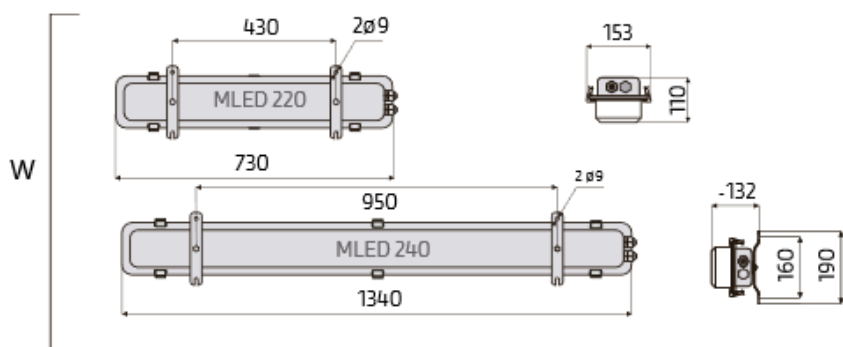
Specyfikacja techniczna oprawy oświetleniowej :

Typ: TLP 67Z-MLED220/211/7/840/PA10/W

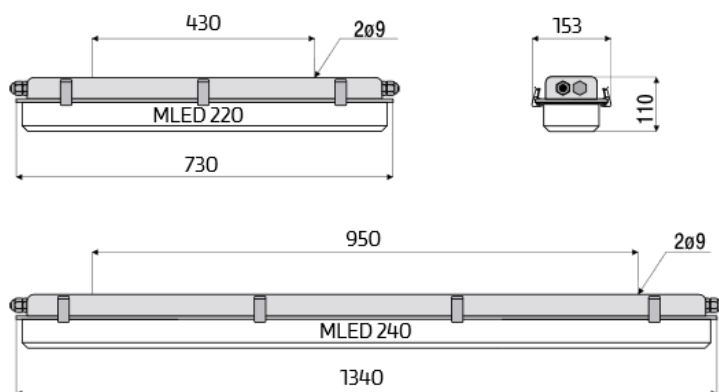
- **Zinc Coated Steel**
- **Light Source:** Led
- **Lumens:** 2x 1250lm
- **Supply Voltage:** 220V-240V AC/DC
- **Power :** 2 x 11 W - 220/211
- **Colour temp:** 840 -4000K
- **Cable entry and glands:** See drawing: 4 polyamide glands M20:



- **Fixing type:** bracket welded for version „S”, fixed for „Z”4



- **Dimisions**



Uwagi dodatkowe:

- Wszystkie lampy muszą być fabrycznie nowe
- Posiadać fabryczną gwarancję co najmniej 12 miesięcy
- Posiadać certyfikat CE
- Posiadać certyfikat MED i być dopuszczonym do montażu na statkach morskich