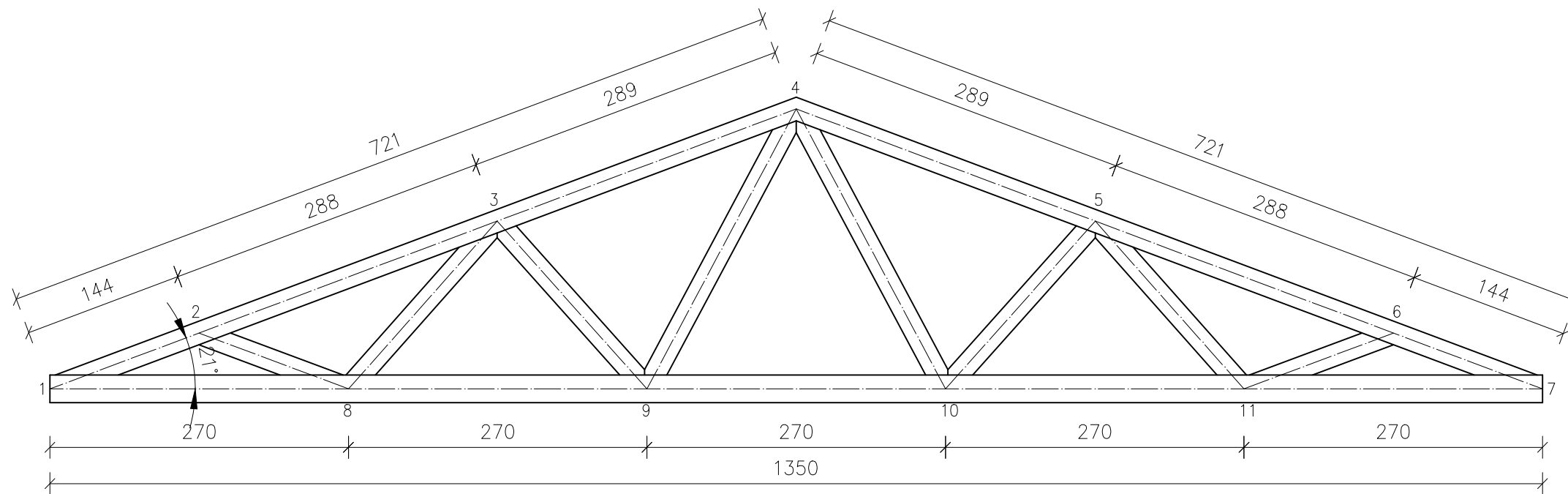


WIĄZAR KRATOWY SKALA 1:50



ZESTAWIENIE ELEMENTÓW KRATOWNICY						
WĘZEL	b [m]	h[m]	l [m]	KLASA	ρ [kg/m ³]	Masa [kg]
1 do 2	0,05	0,2	1,44	C24	420	6,0
2 do 3	0,05	0,2	2,88	C24	420	12,1
3 do 4	0,05	0,2	2,88	C24	420	12,1
4 do 5	0,05	0,2	2,88	C24	420	12,1
5 do 6	0,05	0,2	2,88	C24	420	12,1
6 do 7	0,05	0,2	1,44	C24	420	6,0
1 do 8	0,05	0,25	2,70	C24	420	14,2
8 do 9	0,05	0,25	2,70	C24	420	14,2
9 do 10	0,05	0,25	2,70	C24	420	14,2
10 do 11	0,05	0,25	2,70	C24	420	14,2
11 do 7	0,05	0,25	2,70	C24	420	14,2
2 do 8	0,05	0,2	1,44	C24	420	6,0
3 do 8	0,05	0,2	2,03	C24	420	8,5
3 do 9	0,05	0,2	2,03	C24	420	8,5
4 do 9	0,05	0,2	2,87	C24	420	12,1
4 do 10	0,05	0,2	2,87	C24	420	12,1
5 do 10	0,05	0,2	2,03	C24	420	8,5
5 do 11	0,05	0,2	2,03	C24	420	8,5
6 do 11	0,05	0,2	1,44	C24	420	6,0
Masa jednego elementu [kg]						202

- DREWNO KL C24
- GRUBOŚĆ TARCICY 50mm
- ROZSTAW WIĄZARÓW 900mm
- ŁĄCZNIKI - SKLEJKA

UWAGA:
 Wiązary należy przymocować do wieńca za pomocą kątowników KPW4. Kątownik należy mocować na gwoździe ciesielskie 8x4x40 do wiazara i kotew M12 do wieńca

TABELLE OBCIĄŻEŃ PRZEDSATWIA SIĘ W CZĘŚCI OBLICZENIOWEJ

Więzar kratowy	
TEMAT :	
OBIEKT : ADRES :	SKALA: 1:50
INWESTOR :	DATA:
PROJEKTOWAŁ :	
OPRACOWAŁ :	
NR RYS.	1