

SPECYFIKACJA TECHNICZNA WYKONANIA I ODBIORU ROBÓT BUDOWLANYCH

Nazwa obiektu :	ROZBUDOWA DROGI POWIATOWEJ NR 1642K GROŃ-TRYBSZ-NIEDZICA od km 1+840,00 do km 2+305,00 WRAZ ROZBIÓRKĄ ISTNIEJĄCEGO MOSTU I BUDOWĄ MOSTU NA RZECIE BIAŁKA w km 9+785,00, W CIĄGU DROGI POWIATOWEJ NR 1642K GROŃ-TRYBSZ-NIEDZICA w km 2+131,50 W MIEJSCOWOŚCI TRYBSZ
Kategoria obiektu :	IV – elementy dróg publicznych, XXV – drogi; XXVIII – drogowe obiekty mostowe, XXVI – sieci
Adres obiektu :	<ul style="list-style-type: none"> – obręb TRYBSZ[0008], jednostka ewidencyjna ŁAPSZE NIŻNE[121108_2], powiat nowotarski, województwo małopolskie - dz. ewid. nr: 9855/2, 939/1, 1155/2, 1155/3, 939/3, 9818/1, 1156/4, 1157/10, 936/1, 938/7, 938/2, 938/5 – obręb NOWA BIAŁA[0014], jednostka ewidencyjna NOWY TARG[121109_2], powiat nowotarski, województwo małopolskie- dz. ewid. nr *: 1991, 2372/12, 2377/12, 2377/14, 2377/16, 2377/18, 2378/12, 2381/6, 2384/6, 2385/6, 2388/6, 2390/5, 1987/4, 1988/4, 7257/2, 1989/1, 7245, 7242, 1981/5, 1981/4 , 7258
Inwestor :	ZARZĄD POWIATU NOWOTARSKIEGO ul. Bolesława Wstydlivego 14, 34-400 Nowy Targ
ZESPÓŁ PROJEKTOWY	
Projektant : branża drogowo-mostowa	mgr inż. Krzysztof Faron uprawnienia budowlane do projektowania i kierowania robotami budowlanymi bez ograniczeń w specjalności konstrukcyjno-budowlanej nr ewid. 141/2002, MAP/BO/0064/03
Projektant : branża teletechniczna	mgr inż. Stefan Rapacz uprawnienia budowlane do projektowania robót budowlanych bez ograniczeń w specjalności telekomunikacyjnej nr ewid. MAP/0447/POOT/09, MAP/BT/0173/10
Data opracowania:	STYCZEŃ 2018r.

SPIS SPECYFIKACJI

D-M-00.00.00 - WYMAGANIA OGÓLNE.....	4
D-01.01.01 - ODTWORZENIE TRASY I PUNKTÓW WYSOKOŚCIOWYCH	13
D-01.02.01 - USUNIĘCIE DRZEW I KRZEWÓW	16
D-01.02.02 - ZDJĘCIE WARSTWY HUMUSU	18
D-01.02.03 - WYBURZENIE OBIEKTÓW BUDOWLANYCH	20
D-01.02.04 - ROZBIÓRKA ELEMENTÓW DRÓG, OGRODZEŃ I PRZEPUSTÓW	22
D-01.03.07 - PRZEBUDOWA KANALIZACJI TELEKOMUNIKACYJNEJ LUB RUROCIĄGU Z RUR Z TWORZYW SZTUCZNYCH	25
D-01.03.08 - PRZEBUDOWA LINII TELEKOMUNIKACYJNEJ OPTYCZNEJ.....	34
D-02.00.01 - ROBOTY ZIEMNE. WYMAGANIA OGÓLNE.....	46
D-02.01.01 - WYKONANIE WYKOPÓW W GRUNTACH NIESKALISTYCH.....	50
D-02.02.01 - WYKONANIE WYKOPÓW W GRUNTACH SKALISTYCH	52
D-02.03.01- WYKONANIE NASYPÓW.....	55
D-03.01.01- PRZEPUSTY POD KORONĄ DROGI	62
D-04.01.01 - KORYTO WRAZ Z PROFILOWANIEM I ZAGĘSZCZANIEM PODŁOŻA.....	74
D-04.02.01a - WARSTWA ODCINAJĄCA Z GEOWŁÓKNINY	77
D-04.03.01 - OCZYSZCZENIE I SKROPIENIE WARSTW KONSTRUKCYJNYCH.....	81
D-04.04.00 - PODBUDOWA Z MIESZANEK NIEZWIĄZANYCH	84
D-04.07.01a - PODBUDOWA Z BETONU ASFALTOWEGO	93
D-05.03.05a - NAWIERZCHNIA Z BETONU ASFALTOWEGO. WARSTWA ŚCIERALNA.....	111
D-05.03.05b - NAWIERZCHNIA Z BETONU ASFALTOWEGO. WARSTWA WIĄŻĄCA.....	127
D-05.03.07a - NAWIERZCHNIA Z ASFALTU LANEGO.....	145
D-05.03.11 - FREZOWANIE NAWIERZCHNI ASFALTOWYCHNA ZIMNO.....	162
D-06.01.01 - UMOCNIECIE POWIERZCHNIOWE SKARP, ROWÓW I ŚCIEKÓW	164
D-06.02.01 - PRZEPUSTY POD ZJAZDAMI	171
D-07.01.01 - OZNAKOWANIE POZIOME	174
D-07.02.01 - OZNAKOWANIE PIONOWE.....	186
D-07.05.01 - BARIERY OCHRONNE STALOWE	196
D-08.01.01 - KRAWEŹNIKI BETONOWE	199
D-08.02.02 - CHODNIK Z BRUKOWEJ KOSTKI BETONOWEJ	204
D-08.03.01 - BETONOWE OBRZEŻA CHODNIKOWE	208
D-08.05.01 - ŚCIEKI Z PREFABRYKOWANYCH ELEMENTÓW BETONOWYCH.....	212
D-10.03.01– TYMACZASOWE NAWIERZCHNIE Z PREFABRYKOWANYCH PŁYT ŻELBETOWYCH.....	215
M-01.01.01 – WYTYCZENIE OBIEKTU.....	224
M–11.01.04 - ZASYPANIE WYKOPÓW FUNDAM. I WYKONANIE NASYPÓW PRZY OBIEKTACH INŻ.....	227
M-11.07.01 - BETON WYRÓWNAWCZY C12/15	231
M-12.01.00 - STAL ZBROJENIOWA.....	232
M-12.01.02 – KOTWY TALERZOWE	237
M-12.02.01 - SPRĘŻENIE USTROJU NIOSĄCEGO OBIEKTU INŻYNIERSKIEGO	239
M. 12.02.02. PODWIESZENIE KONSTRUKCJI CIĘGNIAMI PRĘTOWYMI	246

M-13.01.00 - BETON KONSTRUKCYJNY W OBIEKCIE MOSTOWYM	250
M-13.02.00 - BETON NIEKONSTRUKCYJNY	265
M-14.01.02 - KONSTRUKCJE STALOWE SPAWANE OBIEKTU INŻYNIERSKIEGO	267
M-14.02.01a – ZABEZPIECZENIA ANTYKOROZYJNE ELEMENTÓW KONSTRUKCJI STALOWYCH.....	278
M-15.01.02 - IZOLACJA POWŁOKOWA ASFALTOWA UKŁADANA „NA ZIMNO”	284
M-15.02.03 - IZOLACJA Z PAPY TERMOZGRZEWAŁNEJ	292
M-15.03.06 - NAWIERZCHNIE BITUMICZNE MODYFIKOWANE POLIMERAMI	310
M-16.01.01a - WPUST MOSTOWY ŻELIWNY	313
M-16.01.02b - RURY HDPE ODPROWADZAJĄCE WODY OPADOWE Z OBIEKTU MOSTOWEGO....	321
M-16.01.03a - ODWODNIENIE IZOLACJI POMOSTU OBIEKTU MOSTOWEGO	327
M-17.01.01 - ŁOŻYSKA GARNKOWE	336
M-18.01.01a - MODUŁOWE URZĄDZENIA DYLATACYJNE	343
M-19.01.01 a - KRAWĘŻNIK MOSTOWY KAMIENNY	348
M-19.01.02 - BARIERY OCHRONNE MOSTOWE.....	355
M-19.01.04a - BALUSTRADY Z PŁASKOWNIKÓW NA OBIEKTACH MOSTOWYCH.....	357
M-20.01.07 - PRÓBNE OBCIĄŻENIE OBIEKTU MOSTOWEGO	365
M-20.01.08 - ZABEZPIECZENIE ANTYKOROZYJNE POWIERZCHNI BETONOWYCH	368
M-20.01.09 - SCHODY ROBOCZE NA SKARPIE	388
M-20.01.11g - UMOCNIE NIE STOŻKÓW PRZYCZÓŁKÓW BRUKOWCEM	398

D-M-00.00.00 - WYMAGANIA OGÓLNE

1. WSTĘP

1.1. Przedmiot ST

Przedmiotem niniejszej specyfikacji technicznej są wymagania ogólne dotyczące wykonania i odbioru robót drogowych i mostowych.

1.2. Zakres stosowania ST

Niniejsza specyfikacja techniczna stanowi Dokument Przetargowy i Kontraktowy przy zleceniu i realizacji robót dla inwestycji pn: „ROZBUDOWA DROGI POWIATOWEJ NR 1642K GRON-TRYBSZ-NIEDZICA od km 1+840,00 do km 2+305,00 WRAZ ROZBIÓRKĄ ISTNIEJĄCEGO MOSTU I BUDOWĄ MOSTU NA RZECE BIAŁKA w km 9+785,00, W CIĄGU DROGI POWIATOWEJ NR 1642K GRON-TRYBSZ-NIEDZICA w km 2+131,50 W MIEJSCOWOŚCI TRYBSZ”

1.3. Zakres robót objętych ST

Ustalenia zawarte w niniejszej specyfikacji obejmują wymagania ogólne, wspólne dla robót objętych specyfikacjami technicznymi dla poszczególnych asortymentów robót drogowych i mostowych.

1.4. Określenia podstawowe

Użyte w ST wymienione poniżej określenia należy rozumieć w każdym przypadku następująco:

- 1.4.1. Budowla drogowa - obiekt budowlany, nie będący budynkiem, stanowiący całość techniczno-użytkową (droga) albo jego część stanowiącą odrębny element konstrukcyjny lub technologiczny (obiekt mostowy, korpus ziemny, węzeł).
- 1.4.2. Chodnik - wyznaczony pas terenu przy jezdni lub odsunięty od jezdni, przeznaczony do ruchu pieszych.
- 1.4.3. Długość mostu - odległość między zewnętrznymi krawędziami pomostu, a w przypadku mostów łukowych z nadsypką - odległość w świetle podstaw sklepienia mierzona w osi jezdni drogowej.
- 1.4.4. Droga - wydzielony pas terenu przeznaczony do ruchu lub postoju pojazdów oraz ruchu pieszych wraz z wszelkimi urządzeniami technicznymi związanymi z prowadzeniem i zabezpieczeniem ruchu.
- 1.4.5. Droga tymczasowa (montażowa) - droga specjalnie przygotowana, przeznaczona do ruchu pojazdów obsługujących zadanie budowlane na czas jego wykonania, przewidziana do usunięcia po jego zakończeniu.
- 1.4.6. Dziennik budowy - zeszyt z ponumerowanymi stronami, opatrzony pieczęcią organu wydającego, wydany zgodnie z obowiązującymi przepisami, stanowiący urzędowy dokument przebiegu robót budowlanych, służący do notowania zdarzeń i okoliczności zachodzących w toku wykonywania robót, rejestrowania dokonywanych odbiorów robót, przekazywania poleceń i innej korespondencji technicznej pomiędzy Inżynierem/ Kierownikiem projektu, Wykonawcą i projektantem.
- 1.4.7. Estakada - obiekt zbudowany nad przeszkodą terenową dla zapewnienia komunikacji drogowej i ruchu pieszego.
- 1.4.8. Inżynier/Kierownik projektu - osoba wymieniona w danych kontraktowych (wyznaczona przez Zamawiającego, o której wyznaczeniu poinformowany jest Wykonawca), odpowiedzialna za nadzorowanie robót i administrowanie kontraktem.
- 1.4.9. Jezdnia - część korony drogi przeznaczona do ruchu pojazdów.
- 1.4.10. Kierownik budowy - osoba wyznaczona przez Wykonawcę, upoważniona do kierowania robotami i do występowania w jego imieniu w sprawach realizacji kontraktu.
- 1.4.11. Korona drogi - jezdnie (jezdnie) z poboczami lub chodnikami, zatokami, pasami awaryjnego postoju i pasami dzielącymi jezdnie.
- 1.4.12. Konstrukcja nawierzchni - układ warstw nawierzchni wraz ze sposobem ich połączenia.
- 1.4.13. Konstrukcja nośna (przešlo lub przęsla obiektu mostowego) - część obiektu oparta na podporach mostowych, tworząca ustrój niosący dla przeniesienia ruchu pojazdów lub pieszych.
- 1.4.14. Korpus drogowy - nasyp lub ta część wykopu, która jest ograniczona koroną drogi i skarpami rowów.
- 1.4.15. Koryto - element uformowany w korpusie drogowym w celu ułożenia w nim konstrukcji nawierzchni.
- 1.4.16. Książka obmiarów - akceptowany przez Inżyniera/Kierownika projektu zeszyt z ponumerowanymi stronami, służący do wpisywania przez Wykonawcę obmiaru dokonywanych robót w formie wyciężeń, szkiców i ew. dodatkowych załączników. Wpisy w książce obmiarów podlegają potwierdzeniu przez Inżyniera/Kierownika projektu.
- 1.4.17. Laboratorium - drogowe lub inne laboratorium badawcze, zaakceptowane przez Zamawiającego, niezbędne do przeprowadzenia wszelkich badań i prób związanych z oceną jakości materiałów oraz robót.
- 1.4.18. Materiały - wszelkie tworzywa niezbędne do wykonania robót, zgodne z dokumentacją projektową i specyfikacjami technicznymi, zaakceptowane przez Inżyniera/ Kierownika projektu.
- 1.4.19. Most - obiekt zbudowany nad przeszkodą wodną dla zapewnienia komunikacji drogowej i ruchu pieszego.
- 1.4.20. Nawierzchnia - warstwa lub zespół warstw służących do przyjmowania i rozkładania obciążeń od ruchu na podłoże gruntowe i zapewniających dogodnie warunki dla ruchu.
 - a) Warstwa ścieralna - górna warstwa nawierzchni poddana bezpośrednio oddziaływaniu ruchu i czynników atmosferycznych.
 - b) Warstwa wiążąca - warstwa znajdująca się między warstwą ścieralną a podbudową, zapewniająca lepsze rozłożenie naprężeń w nawierzchni i przekazywanie ich na podbudowę.
 - c) Warstwa wyrównawcza - warstwa służąca do wyrównania nierówności podbudowy lub profilu istniejącej nawierzchni.
 - d) Podbudowa - dolna część nawierzchni służąca do przenoszenia obciążeń od ruchu na podłoże. Podbudowa może składać się z podbudowy zasadniczej i podbudowy pomocniczej.
 - e) Podbudowa zasadnicza - górna część podbudowy spełniająca funkcje nośne w konstrukcji nawierzchni. Może ona składać się z jednej lub dwóch warstw.
 - f) Podbudowa pomocnicza - dolna część podbudowy spełniająca, obok funkcji nośnych, funkcje zabezpieczenia nawierzchni przed działaniem wody, mrozu i przenikaniem cząstek podłoża. Może zawierać warstwę mrozoochronną, odsączającą lub odcinającą.
 - g) Warstwa mrozoochronna - warstwa, której głównym zadaniem jest ochrona nawierzchni przed skutkami działania mrozu.
 - h) Warstwa odcinająca - warstwa stosowana w celu uniemożliwienia przenikania cząstek drobnych gruntu do warstwy nawierzchni leżącej powyżej.
 - i) Warstwa odsączająca - warstwa służąca do odprowadzenia wody przedostającej się do nawierzchni.
- 1.4.21. Niveleta - wysokościowe i geometryczne rozwinięcie na płaszczyźnie pionowego przekroju w osi drogi lub obiektu mostowego.
- 1.4.22. Obiekt mostowy - most, wiadukt, estakada, tunel, kładka dla pieszych i przepust.
- 1.4.23. Objazd tymczasowy - droga specjalnie przygotowana i odpowiednio utrzymana do przeprowadzenia ruchu publicznego na okres budowy.
- 1.4.24. Odpowiednia (bliska) zgodność - zgodność wykonywanych robót z dopuszczonymi tolerancjami, a jeśli przedział tolerancji nie został określony - z przeciętnymi tolerancjami, przyjmowanymi zwyczajowo dla danego rodzaju robót budowlanych.
- 1.4.25. Pas drogowy - wydzielony liniami granicznymi pas terenu przeznaczony do umieszczenia w nim drogi i związanych z nią urządzeń oraz drzew i krzewów. Pas drogowy może również obejmować teren przewidziany do rozbudowy drogi i budowy urządzeń chroniących ludzi i środowisko przed uciążliwościami powodowanymi przez ruch na drodze.
- 1.4.26. Pobocze - część korony drogi przeznaczona do chwilowego postoju pojazdów, umieszczenia urządzeń organizacji i bezpieczeństwa ruchu oraz do ruchu pieszych, służąca jednocześnie do bocznego oparcia konstrukcji nawierzchni.
- 1.4.27. Podłoże nawierzchni - grunt rodzimy lub nasypowy, leżący pod nawierzchnią do głębokości przemarzania.
- 1.4.28. Podłoże ulepszone nawierzchni - górna warstwa podłoża, leżąca bezpośrednio pod nawierzchnią, ulepszona w celu umożliwienia przejścia ruchu budowlanego i właściwego wykonania nawierzchni.

1.4.29. Polecenie Inżyniera/Kierownika projektu - wszelkie polecenia przekazane Wykonawcy przez Inżyniera/Kierownika projektu, w formie pisemnej, dotyczący sposobu realizacji robót lub innych spraw związanych z prowadzeniem budowy.

1.4.30. Projektant - uprawniona osoba prawna lub fizyczna będąca autorem dokumentacji projektowej.

1.4.31. Przedsięwzięcie budowlane - kompleksowa realizacja nowego połączenia drogowego lub całkowita modernizacja/przebudowa (zmiana parametrów geometrycznych trasy w planie i przekroju podłużnym) istniejącego połączenia.

1.4.32. Przepust – budowla o przekroju poprzecznym zamkniętym, przeznaczona do przeprowadzenia cieku, szlaku wędrówek zwierząt dziko żyjących lub urządzeń technicznych przez korpus drogowy.

1.4.33. Przeszkoda naturalna - element środowiska naturalnego, stanowiący utrudnienie w realizacji zadania budowlanego, na przykład dolina, bagno, rzeka, szlak wędrówek dzikich zwierząt itp.

1.4.34. Przeszkoda sztuczna - dzieło ludzkie, stanowiące utrudnienie w realizacji zadania budowlanego, na przykład droga, kolej, rurociąg, kanał, ciąg pieszy lub rowerowy itp.

1.4.35. Przetargowa dokumentacja projektowa - część dokumentacji projektowej, która wskazuje lokalizację, charakterystykę i wymiary obiektu będącego przedmiotem robót.

1.4.36. Przyczółek - skrajna podpora obiektu mostowego. Może składać się z pełnej ściany, słupów lub innych form konstrukcyjnych, np. skrzyń, komór.

1.4.37. Rekultywacja - roboty mające na celu uporządkowanie i przywrócenie pierwotnych funkcji terenom naruszonym w czasie realizacji zadania budowlanego.

1.4.38. Rozpiętość teoretyczna - odległość między punktami podparcia (łożyskami), przęsla mostowego.

1.4.39. Szerokość całkowita obiektu (mostu / wiaduktu) - odległość między zewnętrznymi krawędziami konstrukcji obiektu, mierzona w linii prostopadłej do osi podłużnej, obejmuje całkowitą szerokość konstrukcyjną ustroju niosącego.

1.4.40. Szerokość użytkowa obiektu - szerokość jezdni (nawierzchni) przeznaczona dla poszczególnych rodzajów ruchu oraz szerokość chodników mierzona w świetle poręczy mostowych z wyłączeniem konstrukcji przy jezdni dołem oddzielającej ruch kołowy od ruchu pieszego.

1.4.41. Ślepy kosztorys - wykaz robót z podaniem ich ilości (przedmiarem) w kolejności technologicznej ich wykonania.

1.4.42. Teren budowy - teren udostępniony przez Zamawiającego dla wykonania na nim robót oraz inne miejsca wymienione w kontrakcie jako tworzące część terenu budowy.

1.4.43. Tunel - obiekt zagłębiony poniżej poziomu terenu dla zapewnienia komunikacji drogowej i ruchu pieszego.

1.4.44. Wiadukt - obiekt zbudowany nad linią kolejową lub inną drogą dla bezkolizyjnego zapewnienia komunikacji drogowej i ruchu pieszego.

1.4.45. Zadanie budowlane - część przedsięwzięcia budowlanego, stanowiąca odrębną całość konstrukcyjną lub technologiczną, zdolną do samodzielnego pełnienia funkcji techniczno-użytkowych. Zadanie może polegać na wykonywaniu robót związanych z budową, modernizacją/przebudową, utrzymaniem oraz ochroną budowli drogowej lub jej elementu.

1.5. Ogólne wymagania dotyczące robót

Wykonawca jest odpowiedzialny za jakość wykonanych robót, bezpieczeństwo wszelkich czynności na terenie budowy, metody użyte przy budowie oraz za ich zgodność z dokumentacją projektową i poleceniami Inżyniera/Kierownika projektu.

1.5.1. Przekazanie terenu budowy

Zamawiający w terminie określonym w dokumentach kontraktowych przekaże Wykonawcy teren budowy wraz ze wszystkimi wymaganymi uzgodnieniami prawnymi i administracyjnymi, lokalizację i współrzędne punktów głównych trasy oraz reperów, dziennik budowy oraz dwa egzemplarze dokumentacji projektowej i dwa komplety.

Na Wykonawcy spoczywa odpowiedzialność za ochronę przekazanych mu punktów pomiarowych do chwili odbioru ostatecznego robót. Uszkodzone lub zniszczone znaki geodezyjne Wykonawca odtworzy i utrwali na własny koszt.

1.5.2. Dokumentacja projektowa

Dokumentacja projektowa będzie zawierać rysunki, obliczenia i dokumenty, zgodne z wykazem podanym w szczegółowych warunkach umowy, uwzględniającym podział na dokumentację projektową:

- Zamawiającego; wykaz pozycji, które stanowią przetargową dokumentację projektową oraz projektową dokumentację wykonawczą (techniczną) i zostaną przekazane Wykonawcy,
- Wykonawcy; wykaz zawierający spis dokumentacji projektowej, którą Wykonawca opracuje w ramach ceny kontraktowej.

1.5.3. Zgodność robót z dokumentacją projektową

Dokumentacja projektowa i wszystkie dodatkowe dokumenty przekazane Wykonawcy przez Inżyniera/Kierownika projektu stanowią część umowy, a wymagania określone w choćby jednym z nich są obowiązujące dla Wykonawcy tak jakby zawarte były w całej dokumentacji.

W przypadku rozbieżności, wymiary podane na piśmie są ważniejsze od wymiarów określonych na podstawie odczytu ze skali rysunku. „Kontraktowych warunkach ogólnych” („Ogólnych warunkach umowy”).

Wykonawca nie może wykorzystywać błędów lub opuszczeń w dokumentach kontraktowych, a o ich wykryciu winien natychmiast powiadomić Inżyniera/Kierownika projektu, który podejmie decyzję o wprowadzeniu odpowiednich zmian i poprawek.

W przypadku rozbieżności, wymiary podane na piśmie są ważniejsze od wymiarów określonych na podstawie odczytu ze skali rysunku.

Wszystkie wykonane roboty i dostarczone materiały będą zgodne z dokumentacją projektową.

Dane określone w dokumentacji projektowej będą uważane za wartości docelowe, od których dopuszczalne są odchylenia w ramach określonego przedziału tolerancji. Cechy materiałów i elementów budowli muszą wykazywać zgodność z określonymi wymaganiami, a rozrzuty tych cech nie mogą przekraczać dopuszczalnego przedziału tolerancji.

W przypadku, gdy materiały lub roboty nie będą w pełni zgodne z dokumentacją projektową i wpłynie to na niezadowalającą jakość elementu budowli, to takie materiały zostaną zastąpione innymi, a elementy budowli rozebrane i wykonane ponownie na koszt Wykonawcy.

1.5.4. Zabezpieczenie terenu budowy

a) Roboty modernizacyjne/ przebudowa i remontowe („pod ruchem”)

Wykonawca jest zobowiązany do utrzymania ruchu publicznego oraz utrzymania istniejących obiektów (jezdnie, ścieżki rowerowe, ciągi piesze, znaki drogowe, bariery ochronne, urządzenia odwodnienia itp.) na terenie budowy, w okresie trwania realizacji kontraktu, aż do zakończenia i odbioru ostatecznego robót.

Przed przystąpieniem do robót Wykonawca przedstawi Inżynierowi/Kierownikowi projektu do zatwierdzenia, uzgodniony z odpowiednim zarządem drogi i organem zarządzającym ruchem, projekt organizacji ruchu i zabezpieczenia robót w okresie trwania budowy. W zależności od potrzeb i postępu robót projekt organizacji ruchu powinien być na bieżąco aktualizowany przez Wykonawcę. Każda zmiana, w stosunku do zatwierdzonego projektu organizacji ruchu, wymaga każdorazowo ponownego zatwierdzenia projektu.

W czasie wykonywania robót Wykonawca dostarczy, zainstaluje i będzie obsługiwał wszystkie tymczasowe urządzenia zabezpieczające takie jak: zapory, światła ostrzegawcze, sygnały, itp., zapewniając w ten sposób bezpieczeństwo pojazdów i pieszych.

Wykonawca zapewni stałe warunki widoczności w dzień i w nocy tych zapór i znaków, dla których jest to nieodzowne ze względów bezpieczeństwa.

Wszystkie znaki, zapory i inne urządzenia zabezpieczające będą akceptowane przez Inżyniera/Kierownika projektu.

Fakt przystąpienia do robót Wykonawca obwieści publicznie przed ich rozpoczęciem w sposób uzgodniony z Inżynierem/Kierownikiem projektu oraz przez umieszczenie, w miejscach i ilościach określonych przez Inżyniera/Kierownika projektu, tablic informacyjnych, których

treść będzie zatwierdzona przez Inżyniera/Kierownika projektu. Tablice informacyjne będą utrzymywane przez Wykonawcę w dobrym stanie przez cały okres realizacji robót.

Koszt zabezpieczenia terenu budowy nie podlega odrębnej zapłacie i przyjmuje się, że jest włączony w cenę kontraktową.

b) Roboty o charakterze inwestycyjnym

Wykonawca jest zobowiązany do zabezpieczenia terenu budowy w okresie trwania realizacji kontraktu aż do zakończenia i odbioru ostatecznego robót.

Wykonawca dostarczy, zainstaluje i będzie utrzymywać tymczasowe urządzenia zabezpieczające, w tym: ogrodzenia, poręcze, oświetlenie, sygnały i znaki ostrzegawcze oraz wszelkie inne środki niezbędne do ochrony robót, wygody społeczności i innych.

W miejscach przylegających do dróg otwartych dla ruchu, Wykonawca ogrodzi lub wyraźnie oznakuje teren budowy, w sposób uzgodniony z Inżynierem/Kierownikiem projektu.

Wjazdy i wyjazdy z terenu budowy przeznaczone dla pojazdów i maszyn pracujących przy realizacji robót, Wykonawca odpowiednio oznakuje w sposób uzgodniony z Inżynierem/Kierownikiem projektu.

Fakt przystąpienia do robót Wykonawca obwieści publicznie przed ich rozpoczęciem w sposób uzgodniony z Inżynierem/Kierownikiem projektu oraz przez umieszczenie, w miejscach i ilościach określonych przez Inżyniera/Kierownika projektu, tablic informacyjnych, których treść będzie zatwierdzona przez Inżyniera/Kierownika projektu. Tablice informacyjne będą utrzymywane przez Wykonawcę w dobrym stanie przez cały okres realizacji robót.

Koszt zabezpieczenia terenu budowy nie podlega odrębnej zapłacie i przyjmuje się, że jest włączony w cenę kontraktową.

1.5.5. Ochrona środowiska w czasie wykonywania robót

Wykonawca ma obowiązek znać i stosować w czasie prowadzenia robót wszelkie przepisy dotyczące ochrony środowiska naturalnego.

W okresie trwania budowy i wykańczania robót Wykonawca będzie:

- utrzymywać teren budowy i wykopy w stanie bez wody stojącej,
- podejmować wszelkie uzasadnione kroki mające na celu stosowanie się do przepisów i norm dotyczących ochrony środowiska na terenie i wokół terenu budowy oraz będzie unikać uszkodzeń lub uciążliwości dla osób lub dóbr publicznych i innych, a wynikających z nadmiernego hałasu, wibracji, zanieczyszczenia lub innych przyczyn powstałych w następstwie jego sposobu działania.

Stosując się do tych wymagań będzie miał szczególny wzgląd na:

- 1) lokalizację baz, warsztatów, magazynów, składowisk, ukopów i dróg dojazdowych,
- 2) środki ostrożności i zabezpieczenia przed:
 - a) zanieczyszczeniem zbiorników i cieków wodnych pyłami lub substancjami toksycznymi,
 - b) zanieczyszczeniem powietrza pyłami i gazami,
 - c) możliwością powstania pożaru.

1.5.6. Ochrona przeciwpożarowa

Wykonawca będzie przestrzegać przepisów ochrony przeciwpożarowej.

Wykonawca będzie utrzymywać, wymagany na podstawie odpowiednich przepisów sprawny sprzęt przeciwpożarowy, na terenie baz produkcyjnych, w pomieszczeniach biurowych, mieszkalnych, magazynach oraz w maszynach i pojazdach.

Materiały łatwopalne będą składowane w sposób zgodny z odpowiednimi przepisami i zabezpieczone przed dostępem osób trzecich.

Wykonawca będzie odpowiedzialny za wszelkie straty spowodowane pożarem wywołanym jako rezultat realizacji robót albo przez personel Wykonawcy.

1.5.7. Materiały szkodliwe dla otoczenia

Materiały, które w sposób trwały są szkodliwe dla otoczenia, nie będą dopuszczone do użycia.

Nie dopuszcza się użycia materiałów wywołujących szkodliwe promieniowanie o stężeniu większym od dopuszczalnego, określonego odpowiednimi przepisami.

Wszelkie materiały odpadowe użyte do robót będą miały aprobatę techniczną wydaną przez uprawnioną jednostkę, jednoznacznie określającą brak szkodliwego oddziaływania tych materiałów na środowisko.

Materiały, które są szkodliwe dla otoczenia tylko w czasie robót, a po zakończeniu robót ich szkodliwość zanika (np. materiały pylaste) mogą być użyte pod warunkiem przestrzegania wymagań technologicznych w budowaniu. Jeżeli wymagają tego odpowiednie przepisy Wykonawca powinien otrzymać zgodę na użycie tych materiałów od właściwych organów administracji państwowej.

Jeżeli Wykonawca użył materiałów szkodliwych dla otoczenia zgodnie ze specyfikacjami, a ich użycie spowodowało jakiegokolwiek zagrożenie środowiska, to konsekwencje tego poniesie Zamawiający.

1.5.8. Ochrona własności publicznej i prywatnej

Wykonawca odpowiada za ochronę instalacji na powierzchni ziemi i za urządzenia podziemne, takie jak rurociągi, kable itp. oraz uzyska od odpowiednich władz będących właścicielami tych urządzeń potwierdzenie informacji dostarczonych mu przez Zamawiającego w ramach planu ich lokalizacji. Wykonawca zapewni właściwe oznaczenie i zabezpieczenie przed uszkodzeniem tych instalacji i urządzeń w czasie trwania budowy.

Wykonawca zobowiązany jest umieścić w swoim harmonogramie rezerwę czasową dla wszelkiego rodzaju robót, które mają być wykonane w zakresie przełożenia instalacji i urządzeń podziemnych na terenie budowy i powiadomić Inżyniera/Kierownika projektu i władze lokalne o zamiarze rozpoczęcia robót. O fakcie przypadkowego uszkodzenia tych instalacji Wykonawca bezzwłocznie powiadomi Inżyniera/Kierownika projektu i zainteresowane władze oraz będzie z nimi współpracował dostarczając wszelkiej pomocy potrzebnej przy dokonywaniu napraw. Wykonawca będzie odpowiadać za wszelkie spowodowane przez jego działania uszkodzenia instalacji na powierzchni ziemi i urządzeń podziemnych wykazanych w dokumentach dostarczonych mu przez Zamawiającego.

Jeżeli teren budowy przylega do terenów z zabudową mieszkaniową, Wykonawca będzie realizować roboty w sposób powodujący minimalne niedogodności dla mieszkańców. Wykonawca odpowiada za wszelkie uszkodzenia zabudowy mieszkaniowej w sąsiedztwie budowy, spowodowane jego działalnością.

Inżynier/Kierownik projektu będzie na bieżąco informowany o wszystkich umowach zawartych pomiędzy Wykonawcą a właścicielami nieruchomości i dotyczących korzystania z własności i dróg wewnętrznych. Jednakże, ani Inżynier/Kierownik projektu ani Zamawiający nie będzie ingerował w takie porozumienia, o ile nie będą one sprzeczne z postanowieniami zawartymi w warunkach umowy.

1.5.9. Ograniczenie obciążeń osi pojazdów

Wykonawca będzie stosować się do ustawowych ograniczeń nacisków osi na drogach publicznych przy transporcie materiałów i wyposażenia na i z terenu robót. Wykonawca uzyska wszelkie niezbędne zezwolenia i uzgodnienia od właściwych władz co do przewozu nietypowych wagowo ładunków (ponadnormatywnych) i o każdym takim przewozie będzie powiadamiał Inżyniera/Kierownika projektu. Inżynier/Kierownik projektu może polecić, aby pojazdy nie spełniające tych warunków zostały usunięte z terenu budowy. Pojazdy powodujące nadmierne obciążenie osiowe nie będą dopuszczone na świeżo ukończony fragment budowy w obrębie terenu budowy i Wykonawca będzie odpowiadał za naprawę wszelkich robót w ten sposób uszkodzonych, zgodnie z poleceniami Inżyniera/Kierownika projektu.

1.5.10. Bezpieczeństwo i higiena pracy

Podczas realizacji robót Wykonawca będzie przestrzegać przepisów dotyczących bezpieczeństwa i higieny pracy.

W szczególności Wykonawca ma obowiązek zadbać, aby personel nie wykonywał pracy w warunkach niebezpiecznych, szkodliwych dla zdrowia oraz nie spełniających odpowiednich wymagań sanitarnych.

Wykonawca zapewni i będzie utrzymywał wszelkie urządzenia zabezpieczające, socjalne oraz sprzęt i odpowiednią odzież dla ochrony życia i zdrowia osób zatrudnionych na budowie oraz dla zapewnienia bezpieczeństwa publicznego.

Uznaje się, że wszelkie koszty związane z wypełnieniem wymagań określonych powyżej nie podlegają odrębnej zapłacie i są uwzględnione w cenie kontraktowej.

1.5.11. Ochrona i utrzymanie robót

Wykonawca będzie odpowiadał za ochronę robót i za wszelkie materiały i urządzenia używane do robót od daty rozpoczęcia do daty wydania potwierdzenia zakończenia robót przez Inżyniera/Kierownika projektu.

Wykonawca będzie utrzymywać roboty do czasu odbioru ostatecznego. Utrzymanie powinno być prowadzone w taki sposób, aby budowla drogowa lub jej elementy były w zadowalającym stanie przez cały czas, do momentu odbioru ostatecznego.

Jeśli Wykonawca w jakimkolwiek czasie zaniedba utrzymanie, to na polecenie Inżyniera/Kierownika projektu powinien rozpocząć roboty utrzymaniowe nie później niż w 24 godziny po otrzymaniu tego polecenia.

1.5.12. Stosowanie się do prawa i innych przepisów

Wykonawca zobowiązany jest znać wszystkie zarządzenia wydane przez władze centralne i miejscowe oraz inne przepisy, regulaminy i wytyczne, które są w jakikolwiek sposób związane z wykonywanymi robotami i będzie w pełni odpowiedzialny za przestrzeganie tych postanowień podczas prowadzenia robót.

Wykonawca będzie przestrzegać praw patentowych i będzie w pełni odpowiedzialny za wypełnienie wszelkich wymagań prawnych odnośnie znaków firmowych, nazw lub innych chronionych praw w odniesieniu do sprzętu, materiałów lub urządzeń użytych lub związanych z wykonywaniem robót i w sposób ciągły będzie informować Inżyniera/Kierownika projektu o swoich działaniach, przedstawiając kopie zezwoleń i inne odnośne dokumenty. Wszelkie straty, koszty postępowania, obciążenia i wydatki wynikłe z lub związane z naruszeniem jakichkolwiek praw patentowych pokryje Wykonawca, z wyjątkiem przypadków, kiedy takie naruszenie wyniknie z wykonania projektu lub specyfikacji dostarczonej przez Inżyniera/Kierownika projektu.

1.5.13. Równoważność norm i zbiorów przepisów prawnych

Gdziekolwiek w dokumentach kontraktowych powołane są konkretne normy i przepisy, które spełniać mają materiały, sprzęt i inne towary oraz wykonane i zbadane roboty, będą obowiązywać postanowienia najnowszego wydania lub poprawionego wydania powołanych norm i przepisów o ile w warunkach kontraktu nie postanowiono inaczej. W przypadku gdy powołane normy i przepisy są państwowe lub odnoszą się do konkretnego kraju lub regionu, mogą być również stosowane inne odpowiednie normy zapewniające równy lub wyższy poziom wykonania niż powołane normy lub przepisy, pod warunkiem ich sprawdzenia i pisemnego zatwierdzenia przez Inżyniera/Kierownika projektu. Różnice pomiędzy powołanymi normami a ich proponowanymi zamiennikami muszą być dokładnie opisane przez Wykonawcę i przedłożone Inżynierowi/Kierownikowi projektu do zatwierdzenia.

1.5.14. Wykopiska

Wszelkie wykopiska, monety, przedmioty wartościowe, budowle oraz inne pozostałości o znaczeniu geologicznym lub archeologicznym odkryte na terenie budowy będą uważane za własność Zamawiającego. Wykonawca zobowiązany jest powiadomić Inżyniera/Kierownika projektu i postępować zgodnie z jego poleceniami. Jeżeli w wyniku tych poleceń Wykonawca poniesie koszty i/lub wystąpią opóźnienia w robotach, Inżynier/ Kierownik projektu po uzgodnieniu z Zamawiającym i Wykonawcą ustali wydłużenie czasu wykonania robót i/lub wysokość kwoty, o którą należy zwiększyć cenę kontraktową.

1.6. Zaplecze Zamawiającego (o ile warunki kontraktu przewidują realizację)

Wykonawca zobowiązany jest zabezpieczyć Zamawiającemu, pomieszczenia biurowe, sprzęt, transport oraz inne urządzenia towarzyszące, zgodnie z wymaganiami podanymi w D-M-00.00.01 „Zaplecze Zamawiającego”.

2. MATERIAŁY

2.1. Źródła uzyskania materiałów

Co najmniej na trzy tygodnie przed zaplanowanym wykorzystaniem jakichkolwiek materiałów przeznaczonych do robót, Wykonawca przedstawi Inżynierowi/Kierownikowi projektu do zatwierdzenia, szczegółowe informacje dotyczące proponowanego źródła wytwarzania, zamawiania lub wydobywania tych materiałów jak również odpowiednie świadectwa badań laboratoryjnych oraz próbki materiałów.

Zatwierdzenie partii materiałów z danego źródła nie oznacza automatycznie, że wszelkie materiały z danego źródła uzyskają zatwierdzenie.

Wykonawca zobowiązany jest do prowadzenia badań w celu wykazania, że materiały uzyskane z dopuszczonego źródła w sposób ciągły spełniają wymagania w czasie realizacji robót.

2.2. Pozyskiwanie materiałów miejscowych

Wykonawca odpowiada za uzyskanie pozwoleń od właścicieli i odnośnych władz na pozyskanie materiałów ze źródeł miejscowych włączając w to źródła wskazane przez Zamawiającego i jest zobowiązany dostarczyć Inżynierowi/Kierownikowi projektu wymagane dokumenty przed rozpoczęciem eksploatacji źródła.

Wykonawca przedstawi Inżynierowi/Kierownikowi projektu do zatwierdzenia dokumentację zawierającą raporty z badań terenowych i laboratoryjnych oraz proponowaną przez siebie metodę wydobywania i selekcji, uwzględniając aktualne decyzje o eksploatacji, organów administracji państwowej i samorządowej.

Wykonawca ponosi odpowiedzialność za spełnienie wymagań ilościowych i jakościowych materiałów pochodzących ze źródeł miejscowych.

Wykonawca ponosi wszystkie koszty, z tytułu wydobywania materiałów, dzierżawy i inne jakie okażą się potrzebne w związku z dostarczeniem materiałów do robót.

Humus i nadkład czasowo zdjęte z terenu wykopów, dokopów i miejsc pozyskania materiałów miejscowych będą formowane w hałdy i wykorzystane przy zasypce i rekultywacji terenu po ukończeniu robót.

Wszystkie odpowiednie materiały pozyskane z wykopów na terenie budowy lub z innych miejsc wskazanych w dokumentach umowy będą wykorzystane do robót lub odwiezione na odkład odpowiednio do wymagań umowy lub wskazań Inżyniera/Kierownika projektu.

Wykonawca nie będzie prowadzić żadnych wykopów w obrębie terenu budowy poza tymi, które zostały wyszczególnione w dokumentach umowy, chyba, że uzyska na to pisemną zgodę Inżyniera/Kierownika projektu.

Eksploatacja źródeł materiałów będzie zgodna z wszelkimi regulacjami prawnymi obowiązującymi na danym obszarze.

2.3. Materiały nie odpowiadające wymaganiom

Materiały nie odpowiadające wymaganiom zostaną przez Wykonawcę wywiezione z terenu budowy i złożone w miejscu wskazanym przez Inżyniera/Kierownika projektu. Jeśli Inżynier/Kierownik projektu zezwoli Wykonawcy na użycie tych materiałów do innych robót, niż te dla których zostały zakupione, to koszt tych materiałów zostanie odpowiednio przewartościowany (skorygowany) przez Inżyniera/Kierownika projektu.

Każdy rodzaj robót, w którym znajdują się nie zbadane i nie zaakceptowane materiały, Wykonawca wykonuje na własne ryzyko, licząc się z jego nieprzyjęciem, usunięciem i niezapłaceniem

2.4. Wariantowe stosowanie materiałów

Jeśli dokumentacja projektowa przewiduje możliwość wariantowego zastosowania rodzaju materiału w wykonywanych robotach, Wykonawca powiadomi Inżyniera/Kierownika projektu o swoim zamiarze co najmniej 3 tygodnie przed użyciem tego materiału, albo w okresie dłuższym, jeśli będzie to potrzebne z uwagi na wykonanie badań wymaganych przez Inżyniera/Kierownika projektu. Wybrany i zaakceptowany rodzaj materiału nie może być później zmieniany bez zgody Inżyniera/Kierownika projektu.

2.5. Przechowywanie i składowanie materiałów

Wykonawca zapewni, aby tymczasowo składowane materiały, do czasu gdy będą one użyte do robót, były zabezpieczone przed zanieczyszczeniami, zachowały swoją jakość i właściwości i były dostępne do kontroli przez Inżyniera/Kierownika projektu.

Miejsca czasowego składowania materiałów będą zlokalizowane w obrębie terenu budowy w miejscach uzgodnionych z Inżynierem/Kierownikiem projektu lub poza terenem budowy w miejscach zorganizowanych przez Wykonawcę i zaakceptowanych przez Inżyniera/Kierownika projektu.

2.6. Inspekcja wytwórni materiałów

Wytwórnie materiałów mogą być okresowo kontrolowane przez Inżyniera/ Kierownika projektu w celu sprawdzenia zgodności stosowanych metod produkcji z wymaganiami. Próbki materiałów mogą być pobierane w celu sprawdzenia ich właściwości. Wyniki tych kontroli będą stanowić podstawę do akceptacji określonej partii materiałów pod względem jakości.

W przypadku, gdy Inżynier/Kierownik projektu będzie przeprowadzał inspekcję wytwórni, muszą być spełnione następujące warunki:

- Inżynier/Kierownik projektu będzie miał zapewnioną współpracę i pomoc Wykonawcy oraz producenta materiałów w czasie przeprowadzania inspekcji,
- Inżynier/Kierownik projektu będzie miał wolny dostęp, w dowolnym czasie, do tych części wytwórni, gdzie odbywa się produkcja materiałów przeznaczonych do realizacji robót,
- Jeżeli produkcja odbywa się w miejscu nie należącym do Wykonawcy, Wykonawca uzyska dla Inżyniera/Kierownika projektu zezwolenie dla przeprowadzenia inspekcji i badań w tych miejscach.

3. Sprzęt

Wykonawca jest zobowiązany do używania jedynie takiego sprzętu, który nie spowoduje niekorzystnego wpływu na jakość wykonywanych robót. Sprzęt używany do robót powinien być zgodny z ofertą Wykonawcy i powinien odpowiadać pod względem typów i ilości wskazaniom zawartym, PZJ lub projekcie organizacji robót, zaakceptowanym przez Inżyniera/Kierownika projektu; w przypadku braku ustaleń w wymienionych wyżej dokumentach, sprzęt powinien być uzgodniony i zaakceptowany przez Inżyniera/Kierownika projektu.

Liczba i wydajność sprzętu powinny gwarantować przeprowadzenie robót, zgodnie z zasadami określonymi w dokumentacji projektowej i wskazaniach Inżyniera/ Kierownika projektu.

Sprzęt będący własnością Wykonawcy lub wynajęty do wykonania robót ma być utrzymywany w dobrym stanie i gotowości do pracy. Powinien być zgodny z normami ochrony środowiska i przepisami dotyczącymi jego użytkowania.

Wykonawca dostarczy Inżynierowi/Kierownikowi projektu kopie dokumentów potwierdzających dopuszczenie sprzętu do użytkowania i badań okresowych, tam gdzie jest to wymagane przepisami.

Wykonawca będzie konserwować sprzęt jak również naprawiać lub wymieniać sprzęt niesprawny.

Jeżeli dokumentacja projektowa przewiduje możliwość wariantowego użycia sprzętu przy wykonywanych robotach, Wykonawca powiadomi Inżyniera/ Kierownika projektu o swoim zamiarze wyboru i uzyska jego akceptację przed użyciem sprzętu. Wybrany sprzęt, po akceptacji Inżyniera/Kierownika projektu, nie może być później zmieniany bez jego zgody.

Jakiegokolwiek sprzęt, maszyny, urządzenia i narzędzia nie gwarantujące zachowania warunków umowy, zostaną przez Inżyniera/Kierownika projektu zdyskwalifikowane i nie dopuszczone do robót.

4. Transport

Wykonawca jest zobowiązany do stosowania jedynie takich środków transportu, które nie wpłyną niekorzystnie na jakość wykonywanych robót i właściwości przewożonych materiałów.

Liczba środków transportu powinna zapewniać prowadzenie robót zgodnie z zasadami określonymi w dokumentacji projektowej i wskazaniach Inżyniera/ Kierownika projektu, w terminie przewidzianym umową.

Przy ruchu na drogach publicznych pojazdy będą spełniać wymagania dotyczące przepisów ruchu drogowego w odniesieniu do dopuszczalnych nacisków na oś i innych parametrów technicznych. Środki transportu nie spełniające tych warunków mogą być dopuszczone przez Inżyniera/Kierownika projektu, pod warunkiem przywrócenia stanu pierwotnego użytkowanych odcinków dróg na koszt Wykonawcy.

Wykonawca będzie usuwać na bieżąco, na własny koszt, wszelkie zanieczyszczenia, uszkodzenia spowodowane jego pojazdami na drogach publicznych oraz dojazdach do terenu budowy.

5. Wykonanie robót

Wykonawca jest odpowiedzialny za prowadzenie robót zgodnie z warunkami umowy oraz za jakość zastosowanych materiałów i wykonywanych robót, za ich zgodność z dokumentacją projektową, wymaganiami, PZJ, projektem organizacji robót opracowanym przez Wykonawcę oraz poleceniami Inżyniera/Kierownika projektu.

Wykonawca jest odpowiedzialny za stosowane metody wykonywania robót.

Wykonawca jest odpowiedzialny za dokładne wytyczenie w planie i wyznaczenie wysokości wszystkich elementów robót zgodnie z wymiarami i rzędnymi określonymi w dokumentacji projektowej lub przekazanymi na piśmie przez Inżyniera/Kierownika projektu.

Błędy popełnione przez Wykonawcę w wytyczeniu i wyznaczaniu robót zostaną, usunięte przez Wykonawcę na własny koszt, z wyjątkiem, kiedy dany błąd okaże się skutkiem błędu zawartego w danych dostarczonych Wykonawcy na piśmie przez Inżyniera/ Kierownika projektu.

Sprawdzenie wytyczenia robót lub wyznaczenia wysokości przez Inżyniera/ Kierownika projektu nie zwalnia Wykonawcy od odpowiedzialności za ich dokładność.

Decyzje Inżyniera/Kierownika projektu dotyczące akceptacji lub odrzucenia materiałów i elementów robót będą oparte na wymaganiach określonych w dokumentach umowy, dokumentacji projektowej, a także w normach i wytycznych. Przy podejmowaniu decyzji Inżynier/Kierownik projektu uwzględni wyniki badań materiałów i robót, rozrzuty normalnie występujące przy produkcji i przy badaniach materiałów, doświadczenia z przeszłości, wyniki badań naukowych oraz inne czynniki wpływające na rozważaną kwestię.

Polecenia Inżyniera/Kierownika projektu powinny być wykonywane przez Wykonawcę w czasie określonym przez Inżyniera/Kierownika projektu, pod groźbą zatrzymania robót. Skutki finansowe z tego tytułu poniesie Wykonawca.

6. Kontrola jakości robót

6.1. Program zapewnienia jakości

Wykonawca jest zobowiązany opracować i przedstawić do akceptacji Inżyniera/ Kierownika projektu program zapewnienia jakości. W programie zapewnienia jakości Wykonawca powinien określić, zamierzony sposób wykonywania robót, możliwości techniczne, kadrowe i plan organizacji robót gwarantujący wykonanie robót zgodnie z dokumentacją projektową oraz ustaleniami.

Program zapewnienia jakości powinien zawierać:

- część ogólną opisującą:
 - organizację wykonania robót, w tym terminy i sposób prowadzenia robót,
 - organizację ruchu na budowie wraz z oznakowaniem robót,
 - sposób zapewnienia bhp.,
 - wykaz zespołów roboczych, ich kwalifikacje i przygotowanie praktyczne,
 - wykaz osób odpowiedzialnych za jakość i terminowość wykonania poszczególnych elementów robót,
 - system (sposób i procedurę) proponowanej kontroli i sterowania jakością wykonywanych robót,
 - wyposażenie w sprzęt i urządzenia do pomiarów i kontroli (opis laboratorium własnego lub laboratorium, któremu Wykonawca zamierza zlecić prowadzenie badań),

- sposób oraz formę gromadzenia wyników badań laboratoryjnych, zapis pomiarów, nastaw mechanizmów sterujących, a także wyciąganych wniosków i zastosowanych korekt w procesie technologicznym, proponowany sposób i formę przekazywania tych informacji Inżynierowi/Kierownikowi projektu;
- b) część szczegółową opisującą dla każdego asortymentu robót:
 - wykaz maszyn i urządzeń stosowanych na budowie z ich parametrami technicznymi oraz wyposażeniem w mechanizmy do sterowania i urządzenia pomiarowo-kontrolne,
 - rodzaje i ilość środków transportu oraz urządzeń do magazynowania i załadunku materiałów, spoiw, lepiszczy, kruszyw itp.,
 - sposób zabezpieczenia i ochrony ładunków przed utratą ich właściwości w czasie transportu,
 - sposób i procedurę pomiarów i badań (rodzaj i częstotliwość, pobieranie próbek, legalizacja i sprawdzanie urządzeń, itp.) prowadzonych podczas dostaw materiałów, wytwarzania mieszanek i wykonywania poszczególnych elementów robót,
 - sposób postępowania z materiałami i robotami nie odpowiadającymi wymaganiami.

6.2. Zasady kontroli jakości robót

Celem kontroli robót będzie takie sterowanie ich przygotowaniem i wykonaniem, aby osiągnąć założoną jakość robót.

Wykonawca jest odpowiedzialny za pełną kontrolę robót i jakości materiałów. Wykonawca zapewni odpowiedni system kontroli, włączając personel, laboratorium, sprzęt, zaopatrzenie i wszystkie urządzenia niezbędne do pobierania próbek i badań materiałów oraz robót.

Przed zatwierdzeniem systemu kontroli Inżynier/Kierownik projektu może zażądać od Wykonawcy przeprowadzenia badań w celu zademonstrowania, że poziom ich wykonywania jest zadowalający.

Wykonawca będzie przeprowadzać pomiary i badania materiałów oraz robót z częstotliwością zapewniającą stwierdzenie, że roboty wykonano zgodnie z wymaganiami zawartymi w dokumentacji projektowej

Minimalne wymagania co do zakresu badań i ich częstotliwość są określone w normach i wytycznych. W przypadku, gdy nie zostały one tam określone, Inżynier/Kierownik projektu ustali jaki zakres kontroli jest konieczny, aby zapewnić wykonanie robót zgodnie z umową.

Wykonawca dostarczy Inżynierowi/Kierownikowi projektu świadectwa, że wszystkie stosowane urządzenia i sprzęt badawczy posiadają ważną legalizację, zostały prawidłowo wykalibrowane i odpowiadają wymaganiom norm określających procedury badań.

Inżynier/Kierownik projektu będzie mieć nieograniczony dostęp do pomieszczeń laboratoryjnych, w celu ich inspekcji.

Inżynier/Kierownik projektu będzie przekazywać Wykonawcy pisemne informacje o jakichkolwiek niedociągnięciach dotyczących urządzeń laboratoryjnych, sprzętu, zaopatrzenia laboratorium, pracy personelu lub metod badawczych. Jeżeli niedociągnięcia te będą tak poważne, że mogą wpłynąć ujemnie na wyniki badań, Inżynier/Kierownik projektu natychmiast wstrzyma użycie do robót badanych materiałów i dopuści je do użycia dopiero wtedy, gdy niedociągnięcia w pracy laboratorium Wykonawcy zostaną usunięte i stwierdzona zostanie odpowiednia jakość tych materiałów.

Wszystkie koszty związane z organizowaniem i prowadzeniem badań materiałów ponosi Wykonawca.

6.3. Pobieranie próbek

Próbki będą pobierane losowo. Zaleca się stosowanie statystycznych metod pobierania próbek, opartych na zasadzie, że wszystkie jednostkowe elementy produkcji mogą być z jednakowym prawdopodobieństwem wytypowane do badań.

Inżynier/Kierownik projektu będzie mieć zapewnioną możliwość udziału w pobieraniu próbek.

Pojemniki do pobierania próbek będą dostarczone przez Wykonawcę i zatwierdzone przez Inżyniera/Kierownika projektu. Próbki dostarczone przez Wykonawcę do badań wykonywanych przez Inżyniera/Kierownika projektu będą odpowiednio opisane i oznakowane, w sposób zaakceptowany przez Inżyniera/Kierownika projektu.

Na zlecenie Inżyniera/Kierownika projektu Wykonawca będzie przeprowadzać dodatkowe badania tych materiałów, które budzą wątpliwości co do jakości, o ile kwestionowane materiały nie zostaną przez Wykonawcę usunięte lub ulepszone z własnej woli. Koszty tych dodatkowych badań pokrywa Wykonawca tylko w przypadku stwierdzenia usterek; w przeciwnym przypadku koszty te pokrywa Zamawiający.

6.4. Badania i pomiary

Wszystkie badania i pomiary będą przeprowadzone zgodnie z wymaganiami norm. W przypadku, gdy normy nie obejmują jakiegokolwiek badania wymaganego w ST, stosować można wytyczne krajowe, albo inne procedury, zaakceptowane przez Inżyniera/Kierownika projektu.

Przed przystąpieniem do pomiarów lub badań, Wykonawca powiadomi Inżyniera/Kierownika projektu o rodzaju, miejscu i terminie pomiaru lub badania. Po wykonaniu pomiaru lub badania, Wykonawca przedstawi na piśmie ich wyniki do akceptacji Inżyniera/Kierownika projektu.

6.5. Raporty z badań

Wykonawca będzie przekazywać Inżynierowi/Kierownikowi projektu kopie raportów z wynikami badań jak najszybciej, nie później jednak niż w terminie określonym w programie zapewnienia jakości.

Wyniki badań (kopie) będą przekazywane Inżynierowi/Kierownikowi projektu na formularzach według dostarczonego przez niego wzoru lub innych, przez niego zaakceptowanych.

6.6. Badania prowadzone przez Inżyniera/Kierownika projektu

Inżynier/Kierownik projektu jest uprawniony do dokonywania kontroli, pobierania próbek i badania materiałów w miejscu ich wytwarzania/pozyskiwania, a Wykonawca i producent materiałów powinien udzielić mu niezbędnej pomocy.

Inżynier/Kierownik projektu, dokonując weryfikacji systemu kontroli robót prowadzonego przez Wykonawcę, poprzez między innymi swoje badania, będzie oceniać zgodność materiałów i robót z wymaganiami ST na podstawie wyników własnych badań kontrolnych jak i wyników badań dostarczonych przez Wykonawcę.

Inżynier/Kierownik projektu powinien pobierać próbki materiałów i prowadzić badania niezależnie od Wykonawcy, na swój koszt. Jeżeli wyniki tych badań wykażą, że raporty Wykonawcy są niewiarygodne, to Inżynier/Kierownik projektu oprze się wyłącznie na własnych badaniach przy ocenie zgodności materiałów i robót z dokumentacją projektową. Może również zlecić, sam lub poprzez Wykonawcę, przeprowadzenie powtórnych lub dodatkowych badań niezależnemu laboratorium. W takim przypadku całkowite koszty powtórnych lub dodatkowych badań i pobierania próbek poniesione zostaną przez Wykonawcę.

6.7. Certyfikaty i deklaracje

Inżynier/Kierownik projektu może dopuścić do użycia tylko te materiały, które posiadają:

1. certyfikat na znak bezpieczeństwa wykazujący, że zapewniono zgodność z kryteriami technicznymi określonymi na podstawie Polskich Norm, aprobat technicznych oraz właściwych przepisów i dokumentów technicznych,
2. deklarację zgodności lub certyfikat zgodności z:
 - Polską Normą lub
 - aprobatą techniczną, w przypadku wyrobów, dla których nie ustanowiono Polskiej Normy, jeżeli nie są objęte certyfikacją określoną w pkt 1

i które spełniają wymogi ST.

W przypadku materiałów, dla których ww. dokumenty są wymagane przez ST, każda partia dostarczona do robót będzie posiadać te dokumenty, określające w sposób jednoznaczny jej cechy.

Produkty przemysłowe muszą posiadać ww. dokumenty wydane przez producenta, a w razie potrzeby poparte wynikami badań wykonanych przez niego. Kopie wyników tych badań będą dostarczone przez Wykonawcę Inżynierowi/Kierownikowi projektu.

Jakiegokolwiek materiały, które nie spełniają tych wymagań będą odrzucone.

6.8. Dokumenty budowy

(1) Dziennik budowy

Dziennik budowy jest wymaganym dokumentem prawnym obowiązującym Zamawiającego i Wykonawcę w okresie od przekazania Wykonawcy terenu budowy do końca okresu gwarancyjnego. Odpowiedzialność za prowadzenie dziennika budowy zgodnie z obowiązującymi przepisami [2] spoczywa na Wykonawcy.

Zapisy w dzienniku budowy będą dokonywane na bieżąco i będą dotyczyć przebiegu robót, stanu bezpieczeństwa ludzi i mienia oraz technicznej i gospodarczej strony budowy.

Każdy zapis w dzienniku budowy będzie opatrzony datą jego dokonania, podpisem osoby, która dokonała zapisu, z podaniem jej imienia i nazwiska oraz stanowiska służbowego. Zapisy będą czytelne, dokonane trwałą techniką, w porządku chronologicznym, bezpośrednio jeden pod drugim, bez przerw.

Załączone do dziennika budowy protokoły i inne dokumenty będą oznaczone kolejnym numerem załącznika i opatrzone datą i podpisem Wykonawcy i Inżyniera/ Kierownika projektu.

Do dziennika budowy należy wpisywać w szczególności:

- datę przekazania Wykonawcy terenu budowy,
- datę przekazania przez Zamawiającego dokumentacji projektowej,
- datę uzgodnienia przez Inżyniera/Kierownika projektu programu zapewnienia jakości i harmonogramów robót,
- terminy rozpoczęcia i zakończenia poszczególnych elementów robót,
- przebieg robót, trudności i przeszkody w ich prowadzeniu, okresy i przyczyny przerw w robotach,
- uwagi i polecenia Inżyniera/Kierownika projektu,
- daty zarządzenia wstrzymania robót, z podaniem powodu,
- zgłoszenia i daty odbiorów robót zanikających i ulegających zakryciu, częściowych i ostatecznych odbiorów robót,
- wyjaśnienia, uwagi i propozycje Wykonawcy,
- stan pogody i temperaturę powietrza w okresie wykonywania robót podlegających ograniczeniom lub wymaganiom szczególnym w związku z warunkami klimatycznymi,
- zgodność rzeczywistych warunków geotechnicznych z ich opisem w dokumentacji projektowej,
- dane dotyczące czynności geodezyjnych (pomiarowych) dokonywanych przed i w trakcie wykonywania robót,
- dane dotyczące sposobu wykonywania zabezpieczenia robót,
- dane dotyczące jakości materiałów, pobierania próbek oraz wyniki przeprowadzonych badań z podaniem, kto je przeprowadzał,
- wyniki prób poszczególnych elementów budowlanej z podaniem, kto je przeprowadzał,
- inne istotne informacje o przebiegu robót.

Propozycje, uwagi i wyjaśnienia Wykonawcy, wpisane do dziennika budowy będą przedłożone Inżynierowi/Kierownikowi projektu do ustosunkowania się.

Decyzje Inżyniera/Kierownika projektu wpisane do dziennika budowy Wykonawca podpisuje z zaznaczeniem ich przyjęcia lub zajęciem stanowiska.

Wpis projektanta do dziennika budowy obliguje Inżyniera/Kierownika projektu do ustosunkowania się. Projektant nie jest jednak stroną umowy i nie ma uprawnień do wydawania poleceń Wykonawcy robót.

(2) Książka obmiarów

Książka obmiarów stanowi dokument pozwalający na rozliczenie faktycznego postępu każdego z elementów robót. Obmiary wykonanych robót przeprowadza się w sposób ciągły w jednostkach przyjętych w kosztorysie i wpisuje do książki obmiarów.

(3) Dokumenty laboratoryjne

Dzienniki laboratoryjne, deklaracje zgodności lub certyfikaty zgodności materiałów, orzeczenia o jakości materiałów, recepty robocze i kontrolne wyniki badań Wykonawcy będą gromadzone w formie uzgodnionej w programie zapewnienia jakości. Dokumenty te stanowią załączniki do odbioru robót. Winny być udostępnione na każde życzenie Inżyniera/Kierownika projektu.

(4) Pozostałe dokumenty budowy

Do dokumentów budowy zalicza się, oprócz wymienionych w punktach (1) - (3) następujące dokumenty:

- a) pozwolenie na realizację zadania budowlanego,
- b) protokoły przekazania terenu budowy,
- c) umowy cywilno-prawne z osobami trzecimi i inne umowy cywilno-prawne,
- d) protokoły odbioru robót,
- e) protokoły z narad i ustaleń,
- f) korespondencję na budowie.

(5) Przechowywanie dokumentów budowy

Dokumenty budowy będą przechowywane na terenie budowy w miejscu odpowiednio zabezpieczonym.

Zaginięcie któregośkolwiek z dokumentów budowy spowoduje jego natychmiastowe odtworzenie w formie przewidzianej prawem.

Wszelkie dokumenty budowy będą zawsze dostępne dla Inżyniera/Kierownika projektu i przedstawiane do wglądu na życzenie

Zamawiającego.

7. Obmiar robót

7.1. Ogólne zasady obmiaru robót

Obmiar robót będzie określać faktyczny zakres wykonywanych robót zgodnie z dokumentacją projektową, w jednostkach ustalonych w kosztorysie.

Obmiaru robót dokonuje Wykonawca po pisemnym powiadomieniu Inżyniera/ Kierownika projektu o zakresie obmierzanych robót i terminie obmiaru, co najmniej na 3 dni przed tym terminem.

Wyniki obmiaru będą wpisane do książki obmiarów.

Jakikolwiek błąd lub przeoczenie (opuszczenie) w ilościach podanych w ślepym kosztorysie lub gdzie indziej w ST nie zwalnia Wykonawcy od obowiązku ukończenia wszystkich robót. Błędne dane zostaną poprawione wg instrukcji Inżyniera/Kierownika projektu na piśmie.

Obmiar gotowych robót będzie przeprowadzony z częstotnością wymaganą do celu miesięcznej płatności na rzecz Wykonawcy lub w innym czasie określonym w umowie lub oczekiwanym przez Wykonawcę i Inżyniera/Kierownika projektu.

7.2. Zasady określania ilości robót i materiałów

Długości i odległości pomiędzy wyszczególnionymi punktami skrajnymi będą obmierzone poziomo wzdłuż linii osiowej.

Jeśli ST właściwe dla danych robót nie wymagają tego inaczej, objętości będą wyliczone w m³ jako długość pomnożona przez średni przekrój.

Ilości, które mają być obmierzone wagowo, będą ważone w tonach lub kilogramach zgodnie z wymaganiami ST.

7.3. Urządzenia i sprzęt pomiarowy

Wszystkie urządzenia i sprzęt pomiarowy, stosowany w czasie obmiaru robót będą zaakceptowane przez Inżyniera/Kierownika projektu.

Urządzenia i sprzęt pomiarowy zostaną dostarczone przez Wykonawcę. Jeżeli urządzenia te lub sprzęt wymagają badań atestujących to Wykonawca będzie posiadać ważne świadectwa legalizacji.

Wszystkie urządzenia pomiarowe będą przez Wykonawcę utrzymywane w dobrym stanie, w całym okresie trwania robót.

7.4. Wagi i zasady ważenia

Wykonawca dostarczy i zainstaluje urządzenia wagowe odpowiadające odnośnym wymaganiom ST. Będzie utrzymywać to wyposażenie zapewniając w sposób ciągły zachowanie dokładności wg norm zatwierdzonych przez Inżyniera/Kierownika projektu.

7.5. Czas przeprowadzenia obmiaru

Obmiary będą przeprowadzone przed częściowym lub ostatecznym odbiorem odcinków robót, a także w przypadku występowania dłuższej przerwy w robotach.

Obmiar robót zanikających przeprowadza się w czasie ich wykonywania.

Obmiar robót polegających zakryciu przeprowadza się przed ich zakryciem.

Roboty pomiarowe do obmiaru oraz nieodzwonne obliczenia będą wykonane w sposób zrozumiały i jednoznaczny.

Wymiary skomplikowanych powierzchni lub objętości będą uzupełnione odpowiednimi szkicami umieszczonymi na karcie książki obmiarów. W razie braku miejsca szkice mogą być dołączone w formie oddzielnego załącznika do książki obmiarów, którego wzór zostanie uzgodniony z Inżynierem/Kierownikiem projektu.

8. Odbiór robót

8.1. Rodzaje odbiorów robót

W zależności od ustaleń odpowiednich ST, roboty podlegają następującym etapom odbioru:

- a) odbiorowi robót zanikających i ulegających zakryciu,
- b) odbiorowi częściowemu,
- c) odbiorowi ostatecznemu,
- d) odbiorowi pogwarancyjnemu.

8.2. Odbiór robót zanikających i ulegających zakryciu

Odbiór robót zanikających i ulegających zakryciu polega na finalnej ocenie ilości i jakości wykonywanych robót, które w dalszym procesie realizacji ulegną zakryciu.

Odbiór robót zanikających i ulegających zakryciu będzie dokonany w czasie umożliwiającym wykonanie ewentualnych korekt i poprawek bez hamowania ogólnego postępu robót.

Odbioru robót dokonuje Inżynier/Kierownik projektu.

Gotowość danej części robót do odbioru zgłasza Wykonawca wpisem do dziennika budowy i jednoczesnym powiadomieniem Inżyniera/Kierownika projektu. Odbiór będzie przeprowadzony niezwłocznie, nie później jednak niż w ciągu 3 dni od daty zgłoszenia wpisem do dziennika budowy i powiadomienia o tym fakcie Inżyniera/Kierownika projektu.

Jakość i ilość robót ulegających zakryciu ocenia Inżynier/Kierownik projektu na podstawie dokumentów zawierających komplet wyników badań laboratoryjnych i w oparciu o przeprowadzone pomiary, w konfrontacji z dokumentacją projektową, ST i uprzednimi ustaleniami.

8.3. Odbiór częściowy

Odbiór częściowy polega na ocenie ilości i jakości wykonanych części robót. Odbioru częściowego robót dokonuje się wg zasad jak przy odbiorze ostatecznym robót. Odbioru robót dokonuje Inżynier/Kierownik projektu.

8.4. Odbiór ostateczny robót

8.4.1. Zasady odbioru ostatecznego robót

Odbiór ostateczny polega na finalnej ocenie rzeczywistego wykonania robót w odniesieniu do ich ilości, jakości i wartości.

Całkowite zakończenie robót oraz gotowość do odbioru ostatecznego będzie stwierdzona przez Wykonawcę wpisem do dziennika budowy z bezwzględnym powiadomieniem na piśmie o tym fakcie Inżyniera/Kierownika projektu.

Odbiór ostateczny robót nastąpi w terminie ustalonym w dokumentach umowy, licząc od dnia potwierdzenia przez Inżyniera/Kierownika projektu zakończenia robót i przyjęcia dokumentów, o których mowa w punkcie 8.4.2.

Odbioru ostatecznego robót dokona komisja wyznaczona przez Zamawiającego w obecności Inżyniera/Kierownika projektu i Wykonawcy. Komisja odbierająca roboty dokona ich oceny jakościowej na podstawie przedłożonych dokumentów, wyników badań i pomiarów, ocenie wizualnej oraz zgodności wykonania robót z dokumentacją projektową i ST.

W toku odbioru ostatecznego robót komisja zapozna się z realizacją ustaleń przyjętych w trakcie odbiorów robót zanikających i ulegających zakryciu, zwłaszcza w zakresie wykonania robót uzupełniających i robót poprawkowych.

W przypadkach niewykonania wyznaczonych robót poprawkowych lub robót uzupełniających w warstwie ścieralnej lub robotach wykończeniowych, komisja przerwie swoje czynności i ustali nowy termin odbioru ostatecznego.

W przypadku stwierdzenia przez komisję, że jakość wykonywanych robót w poszczególnych asortymentach nieznacznie odbiega od wymaganej dokumentacją projektową i ST z uwzględnieniem tolerancji i nie ma większego wpływu na cechy eksploatacyjne obiektu i bezpieczeństwo ruchu, komisja dokona potrąceń, oceniając pomniejszoną wartość wykonywanych robót w stosunku do wymagań przyjętych w dokumentach umowy.

8.4.2. Dokumenty do odbioru ostatecznego

Podstawowym dokumentem do dokonania odbioru ostatecznego robót jest protokół odbioru ostatecznego robót sporządzony wg wzoru ustalonego przez Zamawiającego.

Do odbioru ostatecznego Wykonawca jest zobowiązany przygotować następujące dokumenty:

1. dokumentację projektową podstawową z naniesionymi zmianami oraz dodatkową, jeśli została sporządzona w trakcie realizacji umowy,
2. szczegółowe specyfikacje techniczne (podstawowe z dokumentów umowy i ew. uzupełniające lub zamienne),
3. recepty i ustalenia technologiczne,
4. dzienniki budowy i książki obmiarów (oryginały),
5. wyniki pomiarów kontrolnych oraz badań i oznaczeń laboratoryjnych, zgodne z ST i ew. PZJ,
6. deklaracje zgodności lub certyfikaty zgodności wbudowanych materiałów zgodnie z ST i ew. PZJ,
7. opinię technologiczną sporządzoną na podstawie wszystkich wyników badań i pomiarów załączonych do dokumentów odbioru, wykonanych zgodnie z ST i PZJ,
8. rysunki (dokumentacje) na wykonanie robót towarzyszących (np. na przełożenie linii telefonicznej, energetycznej, gazowej, oświetlenia itp.) oraz protokoły odbioru i przekazania tych robót właścicielom urządzeń,
9. geodezyjną inwentaryzację powykonawczą robót i sieci uzbrojenia terenu,
10. kopię mapy zasadniczej powstałej w wyniku geodezyjnej inwentaryzacji powykonawczej.

W przypadku, gdy wg komisji, roboty pod względem przygotowania dokumentacyjnego nie będą gotowe do odbioru ostatecznego, komisja w porozumieniu z Wykonawcą wyznaczy ponowny termin odbioru ostatecznego robót.

Wszystkie zarządzone przez komisję roboty poprawkowe lub uzupełniające będą zestawione wg wzoru ustalonego przez Zamawiającego.

Termin wykonania robót poprawkowych i robót uzupełniających wyznaczy komisja.

8.5. Odbiór pogwarancyjny

Odbiór pogwarancyjny polega na ocenie wykonanych robót związanych z usunięciem wad stwierdzonych przy odbiorze ostatecznym i zaistniałych w okresie gwarancyjnym.

Odbiór pogwarancyjny będzie dokonany na podstawie oceny wizualnej obiektu z uwzględnieniem zasad opisanych w punkcie 8.4 „Odbiór ostateczny robót”.

9. Podstawa płatności

9.1. Ustalenia ogólne

Podstawą płatności jest cena jednostkowa skalkulowana przez Wykonawcę za jednostkę obmiarową ustaloną dla danej pozycji kosztorysu.

Dla pozycji kosztorysowych wycenionych ryczałtowo podstawą płatności jest wartość (kwota) podana przez Wykonawcę w danej pozycji kosztorysu.

Cena jednostkowa lub kwota ryczałtowa pozycji kosztorysowej będzie uwzględniać wszystkie czynności, wymagania i badania składające się na jej wykonanie, określone dla tej roboty w ST i w dokumentacji projektowej.

Ceny jednostkowe lub kwoty ryczałtowe robót będą obejmować:

- robociznę bezpośrednią wraz z towarzyszącymi kosztami,
- wartość zużytych materiałów wraz z kosztami zakupu, magazynowania, ewentualnych ubytków i transportu na teren budowy,
- wartość pracy sprzętu wraz z towarzyszącymi kosztami,
- koszty pośrednie, zysk kalkulacyjny i ryzyko,
- podatki obliczone zgodnie z obowiązującymi przepisami.

Do cen jednostkowych nie należy wliczać podatku VAT.

9.2. Warunki umowy i wymagania ogólne D-M-00.00.00

Koszt dostosowania się do wymagań warunków umowy i wymagań ogólnych zawartych w D-M-00.00.00 obejmuje wszystkie warunki określone w ww. dokumentach, a nie wyszczególnione w kosztorysie.

9.3. Objazdy, przejazdy i organizacja ruchu

Koszt wybudowania objazdów/przejazdów i organizacji ruchu obejmuje:

- (a) opracowanie oraz uzgodnienie z Inżynierem/Kierownikiem projektu i odpowiednimi instytucjami projektu organizacji ruchu na czas trwania budowy, wraz z dostarczeniem kopii projektu Inżynierowi/Kierownikowi projektu i wprowadzaniem dalszych zmian i uzgodnień wynikających z postępu robót,
- (b) ustawienie tymczasowego oznakowania i oświetlenia zgodnie z wymaganiami bezpieczeństwa ruchu,
- (c) opłaty/dzierżawy terenu,
- (d) przygotowanie terenu,
- (e) konstrukcję tymczasowej nawierzchni, ramp, chodników, krawężników, barier, oznakowań i drenażu,
- (f) tymczasową przebudowę urządzeń obcych.

Koszt utrzymania objazdów/przejazdów i organizacji ruchu obejmuje:

- (a) oczyszczanie, przestawienie, przykrycie i usunięcie tymczasowych oznakowań pionowych, poziomych, barier i świateł,
- (b) utrzymanie płynności ruchu publicznego.

Koszt likwidacji objazdów/przejazdów i organizacji ruchu obejmuje:

- (a) usunięcie wbudowanych materiałów i oznakowania,
- (b) doprowadzenie terenu do stanu pierwotnego.

10. Przepisy związane

1. Ustawa z dnia 7 lipca 1994 r. - Prawo budowlane (Dz. U. Nr 89, poz. 414 z późniejszymi zmianami).
2. Zarządzenie Ministra Infrastruktury z dnia 19 listopada 2001 r. w sprawie dziennika budowy, montażu i rozbiórki oraz tablicy informacyjnej (Dz. U. Nr 138, poz. 1555).
3. Ustawa z dnia 21 marca 1985 r. o drogach publicznych (Dz. U. Nr 14, poz. 60 z późniejszymi zmianami).

D-01.01.01 - ODTWORZENIE TRASY I PUNKTÓW WYSOKOŚCIOWYCH

1. WSTĘP

1.1. Przedmiot ST

Przedmiotem niniejszej specyfikacji technicznej są wymagania dotyczące wykonania i odbioru robót związanych z odtworzeniem trasy drogowej i jej punktów wysokościowych.

1.2. Zakres stosowania ST

Niniejsza specyfikacja techniczna stanowi Dokument Przetargowy i Kontraktowy przy zleceniu i realizacji robót dla inwestycji pn: „ROZBUDOWA DROGI POWIATOWEJ NR 1642K GROŃ-TRYBSZ-NIEDZICA od km 1+840,00 do km 2+305,00 WRAZ ROZBIÓRKA ISTNIEJĄCEGO MOSTU I BUDOWĄ MOSTU NA RZECE BIAŁKA w km 9+785,00, W CIĄGU DROGI POWIATOWEJ NR 1642K GROŃ-TRYBSZ-NIEDZICA w km 2+131,50 W MIEJSCOWOŚCI TRYBSZ”

1.3. Zakres robót objętych ST

Ustalenia zawarte w niniejszej specyfikacji dotyczą zasad prowadzenia robót związanych z wszystkimi czynnościami umożliwiającymi i mającymi na celu odtworzenie w terenie przebiegu trasy drogowej oraz położenia obiektów inżynierskich.

1.3.1. Odtworzenie trasy i punktów wysokościowych

W zakres robót pomiarowych, związanych z odtworzeniem trasy i punktów wysokościowych wchodzi:

- sprawdzenie wyznaczenia sytuacyjnego i wysokościowego punktów głównych osi trasy i punktów wysokościowych,
- uzupełnienie osi trasy dodatkowymi punktami (wyznaczenie osi),
- wyznaczenie dodatkowych punktów wysokościowych (reperów roboczych),
- wyznaczenie przekrojów poprzecznych,
- zastabilizowanie punktów w sposób trwały, ochrona ich przed zniszczeniem oraz oznakowanie w sposób ułatwiający odszukanie i ewentualne odtworzenie.

1.3.2. Wyznaczenie obiektów mostowych

Wyznaczenie obiektów mostowych obejmuje sprawdzenie wyznaczenia osi obiektu i punktów wysokościowych, zastabilizowanie ich w sposób trwały, ochronę ich przed zniszczeniem, oznakowanie w sposób ułatwiający odszukanie i ewentualne odtworzenie oraz wyznaczenie usytuowania obiektu (kontur, podpory, punkty).

1.4. Określenia podstawowe

1.4.1. Punkty główne trasy - punkty załamania osi trasy, punkty kierunkowe oraz początkowy i końcowy punkt trasy.

1.4.2. Pozostałe określenia podstawowe są zgodne z obowiązującymi, odpowiednimi polskimi normami i z definicjami podanymi w ST D-M-00.00.00 „Wymagania ogólne” pkt 1.4.

1.5. Ogólne wymagania dotyczące robót

Ogólne wymagania dotyczące robót podano w ST D-M-00.00.00 „Wymagania ogólne” pkt 1.5.

2. MATERIAŁY

2.1. Ogólne wymagania dotyczące materiałów

Ogólne wymagania dotyczące materiałów, ich pozyskiwania i składowania podano w ST D-M-00.00.00 „Wymagania ogólne” pkt 2.

2.2. Rodzaje materiałów

Do utrwalenia punktów głównych trasy należy stosować pale drewniane z gwoździem lub prętem stalowym, słupki betonowe albo rury metalowe o długości około 0,50 metra.

Pale drewniane umieszczone poza granicą robót ziemnych, w sąsiedztwie punktów załamania trasy, powinny mieć średnicę od 0,15 do 0,20 m i długość od 1,5 do 1,7 m.

Do stabilizacji pozostałych punktów należy stosować paliki drewniane średnicy od 0,05 do 0,08 m i długości około 0,30 m, a dla punktów utrwalanych w istniejącej nawierzchni bolce stalowe średnicy 5 mm i długości od 0,04 do 0,05 m.

„Świadki” powinny mieć długość około 0,50 m i przekrój prostokątny.

3. SPRZĘT

3.1. Ogólne wymagania dotyczące sprzętu

Ogólne wymagania dotyczące sprzętu podano w ST D-M-00.00.00 „Wymagania ogólne” pkt 3.

3.2. Sprzęt pomiarowy

Do odtworzenia sytuacyjnego trasy i punktów wysokościowych należy stosować następujący sprzęt:

- teodolity lub tachimetry,
- niwelatory,
- dalmierze,
- tyczki,
- łąty,
- taśmy stalowe, szpilki.

Sprzęt stosowany do odtworzenia trasy drogowej i jej punktów wysokościowych powinien gwarantować uzyskanie wymaganej dokładności pomiaru.

4. TRANSPORT

4.1. Ogólne wymagania dotyczące transportu

Ogólne wymagania dotyczące transportu podano w ST D-M-00.00.00 „Wymagania ogólne” pkt 4.

4.2. Transport sprzętu i materiałów

Sprzęt i materiały do odtworzenia trasy można przewozić dowolnymi środkami transportu.

5. WYKONANIE ROBÓT

5.1. Ogólne zasady wykonania robót

Ogólne zasady wykonania robót podano w ST D-M-00.00.00 „Wymagania ogólne” pkt 5.

5.2. Zasady wykonywania prac pomiarowych

Prace pomiarowe powinny być wykonane zgodnie z obowiązującymi Instrukcjami GUGiK (od 1 do 7).

Przed przystąpieniem do robót Wykonawca powinien przejąć od Zamawiającego dane zawierające lokalizację i współrzędne punktów głównych trasy oraz reperów.

W oparciu o materiały dostarczone przez Zamawiającego, Wykonawca powinien przeprowadzić obliczenia i pomiary geodezyjne niezbędne do szczegółowego wytyczenia robót.

Prace pomiarowe powinny być wykonane przez osoby posiadające odpowiednie kwalifikacje i uprawnienia.

Wykonawca powinien natychmiast poinformować Inżyniera o wszelkich błędach wykrytych w wytyczeniu punktów głównych trasy i (lub) reperów roboczych. Błędy te powinny być usunięte na koszt Zamawiającego.

Wykonawca powinien sprawdzić czy rzędne terenu określone w dokumentacji projektowej są zgodne z rzeczywistymi rzędnymi terenu. Jeżeli Wykonawca stwierdzi, że rzeczywiste rzędne terenu istotnie różnią się od rzędnych określonych w dokumentacji projektowej, to powinien powiadomić o tym Inżyniera. Ukształtowanie terenu w takim rejonie nie powinno być zmieniane przed podjęciem odpowiedniej decyzji przez Inżyniera. Wszystkie roboty dodatkowe, wynikające z różnic rzędnych terenu podanych w dokumentacji projektowej i rzędnych

rzeczywistych, akceptowane przez Inżyniera, zostaną wykonane na koszt Zamawiającego. Zaniechanie powiadomienia Inżyniera oznacza, że roboty dodatkowe w takim przypadku obciążą Wykonawcę.

Wszystkie roboty, które bazują na pomiarach Wykonawcy, nie mogą być rozpoczęte przed zaakceptowaniem wyników pomiarów przez Inżyniera.

Punkty wierzchołkowe, punkty główne trasy i punkty pośrednie osi trasy muszą być zaopatrzone w oznaczenia określające w sposób wyraźny i jednoznaczny charakterystykę i położenie tych punktów. Forma i wzór tych oznaczeń powinny być zaakceptowane przez Inżyniera.

Wykonawca jest odpowiedzialny za ochronę wszystkich punktów pomiarowych i ich oznaczeń w czasie trwania robót. Jeżeli znaki pomiarowe przekazane przez Zamawiającego zostaną zniszczone przez Wykonawcę świadomie lub wskutek zaniedbania, a ich odtworzenie jest konieczne do dalszego prowadzenia robót, to zostaną one odtworzone na koszt Wykonawcy.

Wszystkie pozostałe prace pomiarowe konieczne dla prawidłowej realizacji robót należą do obowiązków Wykonawcy.

5.3. Sprawdzenie wyznaczenia punktów głównych osi trasy i punktów wysokościowych

Punkty wierzchołkowe trasy i inne punkty główne powinny być zastabilizowane w sposób trwały, przy użyciu pali drewnianych lub słupków betonowych, a także dowiązane do punktów pomocniczych, położonych poza granicą robót ziemnych. Maksymalna odległość pomiędzy punktami głównymi na odcinkach prostych nie może przekraczać 500 m.

Zamawiający powinien założyć robocze punkty wysokościowe (repery robocze) wzdłuż osi trasy drogowej, a także przy każdym obiekcie inżynierskim.

Maksymalna odległość między reperami roboczymi wzdłuż trasy drogowej w terenie płaskim powinna wynosić 500 metrów, natomiast w terenie falistym i górskim powinna być odpowiednio zmniejszona, zależnie od jego konfiguracji.

Repery robocze należy założyć poza granicami robót związanych z wykonaniem trasy drogowej i obiektów towarzyszących. Jako repery robocze można wykorzystywać punkty stałe na stabilnych, istniejących budowach wzdłuż trasy drogowej. O ile brak takich punktów, repery robocze należy założyć w postaci słupków betonowych lub grubych kształtowników stalowych, osadzonych w gruncie w sposób wykluczający osiadanie, zaakceptowany przez Inżyniera.

Rzędne reperów roboczych należy określać z taką dokładnością, aby średni błąd niwelacji po wyrównaniu był mniejszy od 4 mm/km, stosując niwelację podwójną w nawiązaniu do reperów państwowych.

Repery robocze powinny być wyposażone w dodatkowe oznaczenia, zawierające wyraźne i jednoznaczne określenie nazwy reperu i jego rzędnej.

5.4. Odtworzenie osi trasy

Tyczenie osi trasy należy wykonać w oparciu o dokumentację projektową oraz inne dane geodezyjne przekazane przez Zamawiającego, przy wykorzystaniu sieci poligonizacji państwowej albo innej osnowy geodezyjnej, określonej w dokumentacji projektowej.

Oś trasy powinna być wyznaczona w punktach głównych i w punktach pośrednich w odległości zależnej od charakterystyki terenu i ukształtowania trasy, lecz nie rzadziej niż co 50 metrów.

Dopuszczalne odchylenie sytuacyjne wytyczonej osi trasy w stosunku do dokumentacji projektowej nie może być większe niż 3 cm dla autostrad i dróg ekspresowych lub 5 cm dla pozostałych dróg. Rzędne niwelety punktów osi trasy należy wyznaczyć z dokładnością do 1 cm w stosunku do rzędnych niwelety określonych w dokumentacji projektowej.

Do utrwalenia osi trasy w terenie należy użyć materiałów wymienionych w pkt 2.2.

Usunięcie pali z osi trasy jest dopuszczalne tylko wówczas, gdy Wykonawca robót zastąpi je odpowiednimi palami po obu stronach osi, umieszczonych poza granicą robót.

5.5. Wyznaczenie przekrojów poprzecznych

Wyznaczenie przekrojów poprzecznych obejmuje wyznaczenie krawędzi nasypów i wykopów na powierzchni terenu (określenie granicy robót), zgodnie z dokumentacją projektową oraz w miejscach wymagających uzupełnienia dla poprawnego przeprowadzenia robót i w miejscach zaakceptowanych przez Inżyniera.

Do wyznaczania krawędzi nasypów i wykopów należy stosować dobrze widoczne paliki lub wiechy. Wiechy należy stosować w przypadku nasypów o wysokości przekraczającej 1 metr oraz wykopów głębszych niż 1 metr. Odległość między palikami lub wiechami należy dostosować do ukształtowania terenu oraz geometrii trasy drogowej. Odległość ta co najmniej powinna odpowiadać odstępowi kolejnych przekrojów poprzecznych.

Profilowanie przekrojów poprzecznych musi umożliwiać wykonanie nasypów i wykopów o kształcie zgodnym z dokumentacją projektową.

5.6. Wyznaczenie położenia obiektów mostowych

Dla każdego z obiektów mostowych należy wyznaczyć jego położenie w terenie poprzez:

- wytyczenie osi obiektu,
- wytyczenie punktów określających usytuowanie (kontur) obiektu, w szczególności przyczółków i filarów mostów i wiaduktów.

W przypadku mostów i wiaduktów dokumentacja projektowa powinna zawierać opis odpowiedniej osnowy realizacyjnej do wytyczenia tych obiektów.

Położenie obiektu w planie należy określić z dokładnością określoną w punkcie 5.4.

6. KONTROLA JAKOŚCI ROBÓT

6.1. Ogólne zasady kontroli jakości robót

Ogólne zasady kontroli jakości robót podano w ST D-M-00.00.00 „Wymagania ogólne” pkt 6.

6.2. Kontrola jakości prac pomiarowych

Kontrolę jakości prac pomiarowych związanych z odtworzeniem trasy i punktów wysokościowych należy prowadzić według ogólnych zasad określonych w instrukcjach i wytycznych GUGiK (1,2,3,4,5,6,7) zgodnie z wymaganiami podanymi w pkt 5.4.

7. OBMIAR ROBÓT

7.1. Ogólne zasady obmiaru robót

Ogólne zasady obmiaru robót podano w ST D-M-00.00.00 „Wymagania ogólne” pkt 7.

7.2. Jednostka obmiarowa

Jednostką obmiarową jest km (kilometr) odtworzonej trasy w terenie.

Obmiar robót związanych z wyznaczeniem obiektów jest częścią obmiaru robót mostowych.

8. ODBIÓR ROBÓT

8.1. Ogólne zasady odbioru robót

Ogólne zasady odbioru robót podano w ST D-M-00.00.00 „Wymagania ogólne” pkt 8.

8.2. Sposób odbioru robót

Odbiór robót związanych z odtworzeniem trasy w terenie następuje na podstawie szkiców i dzienników pomiarów geodezyjnych lub protokołu z kontroli geodezyjnej, które Wykonawca przedkłada Inżynierowi.

9. PODSTAWA PŁATNOŚCI

9.1. Ogólne ustalenia dotyczące podstawy płatności

Ogólne ustalenia dotyczące podstawy płatności podano w ST D-M-00.00.00 „Wymagania ogólne” pkt 9.

9.2. Cena jednostki obmiarowej

Cena 1 km wykonania robót obejmuje:

- sprawdzenie wyznaczenia punktów głównych osi trasy i punktów wysokościowych,
- uzupełnienie osi trasy dodatkowymi punktami,
- wyznaczenie dodatkowych punktów wysokościowych,
- wyznaczenie przekrojów poprzecznych z ewentualnym wytyczeniem dodatkowych przekrojów,
- zastabilizowanie punktów w sposób trwały, ochrona ich przed zniszczeniem i oznakowanie ułatwiające odszukanie i ewentualne odtworzenie.

Płatność robót związanych z wyznaczeniem obiektów mostowych jest ujęta w koszcie robót mostowych.

10. PRZEPISY ZWIĄZANE

1. Instrukcja techniczna 0-1. Ogólne zasady wykonywania prac geodezyjnych.
2. Instrukcja techniczna G-3. Geodezyjna obsługa inwestycji, Główny Urząd Geodezji i Kartografii, Warszawa 1979.
3. Instrukcja techniczna G-1. Geodezyjna osnowa pozioma, GUGiK 1978.
4. Instrukcja techniczna G-2. Wysokościowa osnowa geodezyjna, GUGiK 1983.
5. Instrukcja techniczna G-4. Pomiary sytuacyjne i wysokościowe, GUGiK 1979.
6. Wytyczne techniczne G-3.2. Pomiary realizacyjne, GUGiK 1983.
7. Wytyczne techniczne G-3.1. Osnowy realizacyjne, GUGiK 1983.

D-01.02.01 - USUNIĘCIE DRZEW I KRZEWÓW

1. WSTĘP

1.1. Przedmiot ST

Przedmiotem niniejszej specyfikacji technicznej są wymagania dotyczące wykonania i odbioru robót związanych z usunięciem drzew i krzaków.

1.2. Zakres stosowania ST

Niniejsza specyfikacja techniczna stanowi Dokument Przetargowy i Kontraktowy przy zleceniu i realizacji robót dla inwestycji pn: „ROZBUDOWA DROGI POWIATOWEJ NR 1642K GROŃ-TRYBSZ-NIEDZICA od km 1+840,00 do km 2+305,00 WRAZ ROZBIÓRKA ISTNIEJĄCEGO MOSTU I BUDOWĄ MOSTU NA RZECE BIAŁKA w km 9+785,00, W CIĄGU DROGI POWIATOWEJ NR 1642K GROŃ-TRYBSZ-NIEDZICA w km 2+131,50 W MIEJSCOWOŚCI TRYBSZ”

1.3. Zakres robót objętych ST

Ustalenia zawarte w niniejszej specyfikacji dotyczą zasad prowadzenia robót związanych z usunięciem drzew i krzaków, wykonywanych w ramach robót przygotowawczych.

1.4. Określenia podstawowe

Stosowane określenia podstawowe są zgodne z obowiązującymi, odpowiednimi polskimi normami oraz z definicjami podanymi w ST D-M-00.00.00 „Wymagania ogólne” pkt 1.4.

1.5. Ogólne wymagania dotyczące robót

Ogólne wymagania dotyczące robót podano w ST D-M-00.00.00 „Wymagania ogólne” pkt 1.5.

2. MATERIAŁY

Nie występują.

3. SPRZĘT

3.1. Ogólne wymagania dotyczące sprzętu

Ogólne wymagania dotyczące sprzętu podano w ST D-M-00.00.00 „Wymagania ogólne” pkt 3.

3.2. Sprzęt do usuwania drzew i krzaków

Do wykonywania robót związanych z usunięciem drzew i krzaków należy stosować:

- piły mechaniczne,
- specjalne maszyny przeznaczone do karczowania pni oraz ich usunięcia z pasa drogowego,
- spycharki,
- koparki lub ciągniki ze specjalnym osprzętem do prowadzenia prac związanych z wyrębem drzew.

4. TRANSPORT

4.1. Ogólne wymagania dotyczące transportu

Ogólne wymagania dotyczące transportu podano w ST D-M-00.00.00 „Wymagania ogólne” pkt 4.

4.2. Transport pni i karpiny

Pnie, karpinę oraz gałęzie należy przewozić transportem samochodowym.

Pnie przedstawiające wartość jako materiał użytkowy (np. budowlany, meblarski itp.) powinny być transportowane w sposób nie powodujący ich uszkodzeń.

5. WYKONANIE ROBÓT

5.1. Ogólne zasady wykonania robót

Ogólne zasady wykonania robót podano w ST D-M-00.00.00 „Wymagania ogólne” pkt 5.

5.2. Zasady oczyszczania terenu z drzew i krzaków

Roboty związane z usunięciem drzew i krzaków obejmują wycięcie i wykarczowanie drzew i krzaków, wywiezienie pni, karpiny i gałęzi poza teren budowy na wskazane miejsce, zasypianie dołów oraz ewentualne spalenie na miejscu pozostałości po wykarczowaniu.

Teren pod budowę drogi w pasie robót ziemnych, w miejscach dokopów i w innych miejscach wskazanych w dokumentacji projektowej, powinien być oczyszczony z drzew i krzaków.

Zgoda na prace związane z usunięciem drzew i krzaków powinna być uzyskana przez Zamawiającego.

Wycinkę drzew o właściwościach materiału użytkowego należy wykonywać w tzw. sezonie rębny, ustalonym przez Inżyniera.

W miejscach dokopów i tych wykopów, z których grunt jest przeznaczony do wbudowania w nasypy, teren należy oczyścić z roślinności, wykarczować pnie i usunąć korzenie tak, aby zawartość części organicznych w gruntach przeznaczonych do wbudowania w nasypy nie przekraczała 2%.

W miejscach nasypów teren należy oczyścić tak, aby części roślinności nie znajdowały się na głębokości do 60 cm poniżej niwelety robót ziemnych i linii skarp nasypu, z wyjątkiem przypadków podanych w punkcie 5.3.

Roślinność istniejąca w pasie robót drogowych, nie przeznaczona do usunięcia, powinna być przez Wykonawcę zabezpieczona przed uszkodzeniem. Jeżeli roślinność, która ma być zachowana, zostanie uszkodzona lub zniszczona przez Wykonawcę, to powinna być ona odtworzona na koszt Wykonawcy, w sposób zaakceptowany przez odpowiednie władze.

5.3. Usunięcie drzew i krzaków

Pnie drzew i krzaków znajdujące się w pasie robót ziemnych, powinny być wykarczowane, za wyjątkiem następujących przypadków:

a) w obrębie nasypów - jeżeli średnica pni jest mniejsza od 8 cm i istniejąca rzędna terenu w tym miejscu znajduje się co najmniej 2 metry od powierzchni projektowanej korony drzewa albo powierzchni skarpy nasypu. Pnie pozostawione pod nasypami powinny być ścięte nie wyżej niż 10 cm ponad powierzchnią terenu. Powyższe odstępstwo od ogólnej zasady, wymagającej karczowania pni, nie ma zastosowania, jeżeli przewidziano stopniowanie powierzchni terenu pod podstawę nasypu,

b) w obrębie wyokrąglenia skarpy wykopu przecinającego się z terenem. W tym przypadku pnie powinny być ścięte równo z powierzchnią skarpy albo poniżej jej poziomu.

Poza miejscami wykopów doły po wykarczowanych pniach należy wypełnić gruntem przydatnym do budowy nasypów i zagęścić, zgodnie z wymaganiami zawartymi w ST D-02.00.00 „Roboty ziemne”.

Doły w obrębie przewidywanych wykopów, należy tymczasowo zabezpieczyć przed gromadzeniem się w nich wody.

Wykonawca ma obowiązek prowadzenia robót w taki sposób, aby drzewa przedstawiające wartość jako materiał użytkowy (np. budowlany, meblarski itp.) nie utraciły tej właściwości w czasie robót.

Młode drzewa i inne rośliny przewidziane do ponownego sadzenia powinny być wykopane z dużą ostrożnością, w sposób który nie spowoduje trwałych uszkodzeń, a następnie zasadzone w odpowiednim gruncie.

5.4. Zniszczenie pozostałości po usuniętej roślinności

Sposób zniszczenia pozostałości po usuniętej roślinności powinien być zgodny z ustaleniami ST lub wskazaniem Inżyniera.

Jeżeli dopuszczono przerobienie gałęzi na korę drzewną za pomocą specjalistycznego sprzętu, to sposób wykonania powinien odpowiadać zaleceniom producenta sprzętu. Nieużyteczne pozostałości po przeróbce powinny być usunięte przez Wykonawcę z terenu budowy.

Jeżeli dopuszczono spalenie roślinności usuniętej w czasie robót przygotowawczych Wykonawca ma obowiązek zadbać, aby odbyło się ono z zachowaniem wszystkich wymogów bezpieczeństwa i odpowiednich przepisów.

Zaleca się stosowanie technologii, umożliwiających intensywne spalanie, z powstawaniem małej ilości dymu, to jest spalanie w wysokich stosach albo spalanie w dołach z wymuszonym dopływem powietrza. Po zakończeniu spalania ogień powinien być całkowicie wygaszony, bez pozostawienia tłących się części.

Jeżeli warunki atmosferyczne lub inne względy zmusiły Wykonawcę do odstąpienia od spalania lub jego przerwania, a nagromadzony materiał do spalania stanowi przeszkodę w prowadzeniu innych prac, Wykonawca powinien usunąć go w miejsce tymczasowego składowania lub w inne miejsce zaakceptowane przez Inżyniera, w którym będzie możliwe dalsze spalanie.

Pozostałości po spalaniu powinny być usunięte przez Wykonawcę z terenu budowy. Jeśli pozostałości po spalaniu, za zgodą Inżyniera, są zakopywane na terenie budowy, to powinny być one układane w warstwach. Każda warstwa powinna być przykryta warstwą gruntu. Ostatnia warstwa powinna być przykryta warstwą gruntu o grubości co najmniej 30 cm i powinna być odpowiednio wyrównana i zagęszczona.

Pozostałości po spalaniu nie mogą być zakopywane pod rowami odwadniającymi ani pod jakimikolwiek obszarami, na których odbywa się przepływ wód powierzchniowych.

6. KONTROLA JAKOŚCI ROBÓT

6.1. Ogólne zasady kontroli jakości robót

Ogólne zasady kontroli jakości robót podano w ST D-M-00.00.00 „Wymagania ogólne” pkt 6.

6.2. Kontrola robót przy usuwaniu drzew i krzaków

Sprawdzenie jakości robót polega na wizualnej ocenie kompletności usunięcia roślinności, wykarczowania korzeni i zasypania dołów. Zagęszczenie gruntu wypełniającego doły powinno spełniać odpowiednie wymagania określone w ST D-02.00.00 „Roboty ziemne”.

7. OBMIAR ROBÓT

7.1. Ogólne zasady obmiaru robót

Ogólne zasady obmiaru robót podano w ST D-M-00.00.00 „Wymagania ogólne” pkt 7.

7.2. Jednostka obmiarowa

Jednostką obmiarową robót związanych z usunięciem drzew i krzaków jest:

- dla drzew - sztuka,
- dla krzaków- hektar.

8. ODBIÓR ROBÓT

8.1. Ogólne zasady odbioru robót

Ogólne zasady odbioru robót podano w ST D-M-00.00.00 „Wymagania ogólne” pkt 8.

8.2. Odbiór robót zanikających i ulegających zakryciu

Odbiorowi robót zanikających i ulegających zakryciu podlega sprawdzenie dołów po wykarczowanych pniach, przed ich zasypaniem.

9. PODSTAWA PŁATNOŚCI

9.1. Ogólne ustalenia dotyczące podstawy płatności

Ogólne ustalenia dotyczące podstawy płatności podano w ST D-M-00.00.00 „Wymagania ogólne” pkt 9.

9.2. Cena jednostki obmiarowej

Płatność należy przyjmować na podstawie jednostek obmiarowych według pkt 7.

Cena wykonania robót obejmuje:

- wycięcie i wykarczowanie drzew i krzaków,
- wywiezienie pni, karpiny i gałęzi poza teren budowy lub przerobienie gałęzi na korę drzewną, względnie spalanie na miejscu pozostałości po wykarczowaniu,
- zasypanie dołów,
- uporządkowanie miejsca prowadzonych robót.

10. Przepisy związane

Nie występują.

D-01.02.02 - ZDJĘCIE WARSTWY HUMUSU

1. WSTĘP

1.1. Przedmiot ST

Przedmiotem niniejszej specyfikacji technicznej są wymagania dotyczące wykonania i odbioru robót związanych ze zdjęciem warstwy humusu i/lub darniny.

1.2. Zakres stosowania ST

Niniejsza specyfikacja techniczna stanowi Dokument Przetargowy i Kontraktowy przy zleceniu i realizacji robót dla inwestycji pn: „ROZBUDOWA DROGI POWIATOWEJ NR 1642K GROŃ-TRYBSZ-NIEDZICA od km 1+840,00 do km 2+305,00 WRAZ ROZBIÓRKĄ ISTNIEJĄCEGO MOSTU I BUDOWĄ MOSTU NA RZECE BIAŁKA w km 9+785,00, W CIĄGU DROGI POWIATOWEJ NR 1642K GROŃ-TRYBSZ-NIEDZICA w km 2+131,50 W MIEJSCOWOŚCI TRYBSZ”

1.3. Zakres robót objętych ST

Ustalenia zawarte w niniejszej specyfikacji dotyczą zasad prowadzenia robót związanych ze zdjęciem warstwy humusu i/lub darniny, wykonywanych w ramach robót przygotowawczych.

1.4. Określenia podstawowe

Stosowane określenia podstawowe są zgodne z obowiązującymi, odpowiednimi polskimi normami oraz z definicjami podanymi w ST D-M-00.00.00 „Wymagania ogólne” pkt 1.4.

1.5. Ogólne wymagania dotyczące robót

Ogólne wymagania dotyczące robót podano w ST D-M-00.00.00 „Wymagania ogólne” pkt 1.5.

2. MATERIAŁY

Nie występują.

3. SPRZĘT

3.1. Ogólne wymagania dotyczące sprzętu

Ogólne wymagania dotyczące sprzętu podano w ST D-M-00.00.00 „Wymagania ogólne” pkt 3.

3.2. Sprzęt do zdjęcia humusu i/lub darniny

Do wykonania robót związanych ze zdjęciem warstwy humusu lub/i darniny nie nadającej się do powtórnego użycia należy stosować:

- równiarki,
- spycharki,
- łopaty, szpadle i inny sprzęt do ręcznego wykonywania robót ziemnych - w miejscach, gdzie prawidłowe wykonanie robót sprzętem zmechanizowanym nie jest możliwe,
- koparki i samochody samowładowcze - w przypadku transportu na odległość wymagającą zastosowania takiego sprzętu. Do wykonania robót związanych ze zdjęciem warstwy darniny nadającej się do powtórnego użycia, należy stosować:
 - noże do cięcia darniny według zasad określonych w p. 5.3,
 - łopaty i szpadle.

4. TRANSPORT

4.1. Ogólne wymagania dotyczące transportu

Ogólne wymagania dotyczące transportu podano w ST D-M-00.00.00 „Wymagania ogólne” pkt 4.

4.2. Transport humusu i darniny

Humus należy przemieszczać z zastosowaniem równiarek lub spycharek albo przewozić transportem samochodowym. Wybór środka transportu zależy od odległości, warunków lokalnych i przeznaczenia humusu.

Darninę należy przewozić transportem samochodowym. W przypadku darniny przeznaczonej do powtórnego zastosowania, powinna ona być transportowana w sposób nie powodujący uszkodzeń.

5. WYKONANIE ROBÓT

5.1. Ogólne zasady wykonania robót

Ogólne zasady wykonania robót podano w ST D-M-00.00.00 „Wymagania ogólne” pkt 5.

Teren pod budowę drogi w pasie robót ziemnych, w miejscach dokopów i w innych miejscach wskazanych w dokumentacji projektowej powinien być oczyszczony z humusu i/lub darniny.

5.2. Zdjęcie warstwy humusu

Warstwa humusu powinna być zdjęta z przeznaczeniem do późniejszego użycia przy umacnianiu skarp, zakładaniu trawników, sadzeniu drzew i krzewów oraz do innych czynności określonych w dokumentacji projektowej. Zagospodarowanie nadmiaru humusu powinno być wykonane zgodnie z ustaleniami ST lub wskazaniami Inżyniera.

Humus należy zdejmować mechanicznie z zastosowaniem równiarek lub spycharek. W wyjątkowych sytuacjach, gdy zastosowanie maszyn nie jest wystarczające dla prawidłowego wykonania robót, względnie może stanowić zagrożenie dla bezpieczeństwa robót (zmienna grubość warstwy humusu, sąsiedztwo budowli), należy dodatkowo stosować ręczne wykonanie robót, jako uzupełnienie prac wykonywanych mechanicznie.

Warstwę humusu należy zdjąć z powierzchni całego pasa robót ziemnych oraz w innych miejscach określonych w dokumentacji projektowej lub wskazanych przez Inżyniera.

Grubość zdejmowanej warstwy humusu (zależna od głębokości jego zalegania, wysokości nasypu, potrzeb jego wykorzystania na budowie itp.) powinna być zgodna z ustaleniami dokumentacji projektowej lub wskazana przez Inżyniera, według faktycznego stanu występowania. Stan faktyczny będzie stanowił podstawę do rozliczenia czynności związanych ze zdjęciem warstwy humusu.

Zdjęty humus należy składować w regularnych pryzmach. Miejsca składowania humusu powinny być przez Wykonawcę tak dobrane, aby humus był zabezpieczony przed zanieczyszczeniem, a także najeżdżaniem przez pojazdy. Nie należy zdejmować humusu w czasie intensywnych opadów i bezpośrednio po nich, aby uniknąć zanieczyszczenia gliną lub innym gruntem nieorganicznym.

5.3. Zdjęcie darniny

Jeżeli powierzchnia terenu w obrębie pasa przeznaczonego pod budowę trasy drogowej jest pokryta darniną przeznaczoną do umocnienia skarp, darninę należy zdjąć w sposób, który nie spowoduje jej uszkodzeń i przechowywać w odpowiednich warunkach do czasu wykorzystania.

Wysokie trawy powinny być skoszone przed zdjęciem darniny. Darninę należy ciąć w regularne, prostokątne pasy o szerokości około 0,30 metra lub w kwadraty o długości boku około 0,30 metra. Grubość darniny powinna wynosić od 0,05 do 0,10 metra.

Należy dążyć do jak najszybszego użycia pozyskanej darniny. Jeżeli darnina przed powtórным wykorzystaniem musi być składowana, to zaleca się jej rozłożenie na gruncie rodzimym. Jeżeli brak miejsca na takie rozłożenie darniny, to należy ją magazynować w regularnych pryzmach. W porze rozwoju roślin darninę należy składować w warstwach trawą do dołu. W pozostałym okresie darninę należy składować warstwami na przemian trawą do góry i trawą do dołu. Czas składowania darniny przed wbudowaniem nie powinien przekraczać 4 tygodni.

Darninę nie nadającą się do powtórnego wykorzystania należy usunąć mechanicznie, z zastosowaniem równiarek lub spycharek i przewieźć na miejsce wskazane przez Inżyniera.

6. KONTROLA JAKOŚCI ROBÓT

6.1. Ogólne zasady kontroli jakości robót

Ogólne zasady kontroli jakości robót podano w ST D-M-00.00.00 „Wymagania ogólne” pkt 6.

6.2. Kontrola usunięcia humusu lub/i darniny

Sprawdzenie jakości robót polega na wizualnej ocenie kompletności usunięcia humusu lub/i darniny.

7. OBMIAR ROBÓT

7.1. Ogólne zasady obmiaru robót

Ogólne zasady obmiaru robót podano w ST D-M-00.00.00 „Wymagania ogólne” pkt 7.

7.2. Jednostka obmiarowa

Jednostką obmiarową jest m² (metr kwadratowy) zdjętej warstwy humusu lub/i darniny.

8. ODBIÓR ROBÓT

Ogólne zasady odbioru robót podano w ST D-M-00.00.00 „Wymagania ogólne” pkt 8.

9. PODSTAWA PŁATNOŚCI

9.1. Ogólne ustalenia dotyczące podstawy płatności

Ogólne ustalenia dotyczące podstawy płatności podano w ST D-M-00.00.00 „Wymagania ogólne” pkt 9.

9.2. Cena jednostki obmiarowej

Cena 1 m² wykonania robót obejmuje:

- zdjęcie humusu wraz z hałdowaniem w pryzmy wzdłuż drogi lub odwiezieniem na odkład,
- zdjęcie darniny z ewentualnym odwiezieniem i składowaniem jej w regularnych pryzmach.

10. Przepisy związane

Nie występują.

D-01.02.03 - WYBURZENIE OBIEKTÓW BUDOWLANYCH

1. WSTĘP

1.1. Przedmiot ST

Przedmiotem niniejszej specyfikacji technicznej (ST) są wymagania dotyczące wykonania i odbioru robót związanych z wyburzeniem obiektów budowlanych.

1.2. Zakres stosowania ST

Niniejsza specyfikacja techniczna stanowi Dokument Przetargowy i Kontraktowy przy zleceniu i realizacji robót dla inwestycji pn:

„ROZBUDOWA DROGI POWIATOWEJ NR 1642K GROŃ-TRYBSZ-NIEDZICA od km 1+840,00 do km 2+305,00 WRAZ ROZBIÓRKĄ ISTNIEJĄCEGO MOSTU I BUDOWĄ MOSTU NA RZECE BIAŁKA w km 9+785,00, W CIĄGU DROGI POWIATOWEJ NR 1642K GROŃ-TRYBSZ-NIEDZICA w km 2+131,50 W MIEJSCOWOŚCI TRYBSZ”

1.3. Zakres robót objętych ST

Ustalenia zawarte w niniejszej specyfikacji dotyczą zasad prowadzenia robót związanych z wyburzeniem obiektów budowlanych, to jest budowli (mostów, estakad, tuneli, zbiorników, ścian oporowych, przepustów),

1.4. Określenia podstawowe

Stosowane określenia podstawowe są zgodne z obowiązującymi, odpowiednimi polskimi normami oraz z definicjami podanymi w ST D-M-00.00.00 „Wymagania ogólne” pkt 1.4.

1.5. Ogólne wymagania dotyczące robót

Ogólne wymagania dotyczące robót podano w ST D-M-00.00.00 „Wymagania ogólne” pkt 1.5.

2. MATERIAŁY

2.1. Ogólne wymagania dotyczące materiałów

Ogólne wymagania dotyczące materiałów, ich pozyskiwania i składowania, podano w ST D-M-00.00.00 „Wymagania ogólne” pkt 2.

2.2. Materiały wybuchowe

Materiały wybuchowe powinny odpowiadać wymaganiom ustalonym w ST.

3. SPRZĘT

3.1. Ogólne wymagania dotyczące sprzętu

Ogólne wymagania dotyczące sprzętu podano w ST D-M-00.00.00 „Wymagania ogólne” pkt 3.

3.2. Sprzęt do wykonania robót związanych z wyburzeniem obiektów

Do wykonania robót związanych z wyburzeniem obiektów budowlanych należy stosować:

- spycharki,
- ładowarki,
- dźwigi,
- młoty pneumatyczne,

a w razie potrzeby specjalistyczny sprzęt do wyburzeń i prac strzałowych.

4. TRANSPORT

4.1. Ogólne wymagania dotyczące transportu

Ogólne wymagania dotyczące transportu podano w ST D-M-00.00.00 „Wymagania ogólne” pkt 4.

4.2. Transport materiałów z rozbiórki

Materiał z rozbiórki można przewozić dowolnym środkiem transportu. Wybór środka transportu zależy od odległości i warunków lokalnych.

5. WYKONANIE ROBÓT

5.1. Ogólne zasady wykonania robót

Ogólne zasady wykonania robót podano w ST D-M-00.00.00 „Wymagania ogólne” pkt 5.

5.2. Czynności wstępne

Roboty rozbiórkowe obejmują usunięcie z terenu budowy wszystkich obiektów budowlanych, w stosunku do których zostało to przewidziane w dokumentacji projektowej.

Obiekty znajdujące się w pasie robót drogowych, nie przeznaczone do usunięcia, powinny być przez Wykonawcę zabezpieczone przed uszkodzeniem. Jeżeli obiekty, które mają być zachowane, zostaną uszkodzone lub zniszczone przez Wykonawcę, to powinny one być odtworzone na koszt Wykonawcy, w sposób zaakceptowany przez Zamawiającego.

5.3. Roboty rozbiórkowe

Jeśli dokumentacja projektowa nie zawiera dokumentacji inwentaryzacyjnej lub/i rozbiórkowej obiektów przewidzianych do rozbiórki, Inżynier może polecić Wykonawcy sporządzenie takiej dokumentacji, w której będzie określony przewidziany odzysk materiałów.

Wszystkie obiekty przewidziane do rozbiórki, wykonane z elementów możliwych do powtórnego wykorzystania powinny być usuwane bez powodowania zbędnych uszkodzeń. O ile uzyskane elementy nie stają się własnością Wykonawcy, powinien on przewieźć je na miejsce wskazane przez Inżyniera.

Jeżeli jest możliwe oraz dopuszczone przez Inżyniera spalanie nieprzydatnych elementów uzyskanych w wyniku prac rozbiórkowych, niezbędne czynności należy przeprowadzać z zachowaniem ustaleń określonych w ST D-01.02.01 p. 5.4.

Elementy i materiały, które zgodnie z ST stają się własnością Wykonawcy, powinny być usunięte z terenu budowy.

Doły (wykopy) po usuniętych obiektach budowlanych lub ich elementach, znajdujące się w miejscach, gdzie zgodnie z dokumentacją projektową będą wykonywane wykopy drogowe, powinny być tymczasowo zabezpieczone. W szczególności należy zapobiec gromadzeniu się w nich wody opadowej.

Doły, w miejscach gdzie nie przewiduje się wykonania wykopów drogowych, należy wypełnić warstwami, odpowiednim gruntem do poziomu otaczającego terenu i zagęścić zgodnie z wymaganiami określonymi w ST D-02.00.00 „Roboty ziemne”.

Jeżeli obiekty budowlane przeznaczone do usunięcia stanowią użytkowanego układu komunikacyjnego (mosty, estakady, tunele itp.) Wykonawca może przystąpić do robót rozbiórkowych dopiero po zapewnieniu odpowiedniego objazdu.

5.4. Usunięcie kamieni i bloków skalnych

Duże kamienie i bloki skalne powinny być usunięte z powierzchni pasa robót ziemnych w obrębie wykopów oraz w obrębie nasypów w przypadku, gdy wysokość kamieni lub bloków skalnych przekracza 1/3 wysokości nasypu.

Jeżeli wielkość kamieni lub bloków skalnych uniemożliwia ich usunięcie bez wcześniejszego podzielenia na mniejsze części, a przewidziano w tym celu użycie materiałów wybuchowych, Wykonawca ma obowiązek zadbać, aby roboty strzelnicze były prowadzone przez personel posiadający wymagane kwalifikacje, przy zachowaniu zasad bezpieczeństwa określonych odpowiednimi przepisami oraz przy spełnieniu ustaleń zawartych w rozdziale ST D-02.00.00 „Roboty ziemne”.

Doły (wykopy) po usuniętych kamieniach i blokach skalnych powinny być zabezpieczone lub wypełnione zgodnie z zasadami określonymi w p. 5.3.

6. KONTROLA JAKOŚCI ROBÓT

6.1. Ogólne zasady kontroli jakości robót

Ogólne zasady kontroli jakości robót podano w ST D-M-00.00.00 „Wymagania ogólne” pkt 6.

6.2. Kontrola jakości robót wyburzeniowych

Sprawdzenie jakości robót polega na wizualnej ocenie kompletności usunięcia resztek budynków i budowli, gruzu, kamieni i bloków skalnych oraz sprawdzeniu uszkodzeń elementów przewidzianych do powtórnego wykorzystania.

Zagęszczenie gruntu wypełniającego doły po usuniętych kamieniach, blokach skalnych lub obiektach budowlanych powinno spełniać odpowiednie wymagania określone w ST D-02.00.00 „Roboty ziemne”.

7. OBMIAR ROBÓT

7.1. Ogólne zasady obmiaru robót

Ogólne zasady obmiaru robót podano w ST D-M-00.00.00 „Wymagania ogólne” pkt 7.

7.2. Jednostka obmiarowa

Jednostką obmiarową jest m³ (metr sześcienny) wyburzonych obiektów budowlanych, usuniętych kamieni i/lub bloków skalnych.

8. ODBIÓR ROBÓT

Ogólne zasady odbioru robót podano w ST D-M-00.00.00 „Wymagania ogólne” pkt 8.

9. PODSTAWA PŁATNOŚCI

9.1. Ogólne ustalenia dotyczące podstawy płatności

Ogólne ustalenia dotyczące podstawy płatności podano w ST D-M-00.00.00 „Wymagania ogólne” pkt 9.

9.2. Cena jednostki obmiarowej

Cena 1 m³ robót obejmuje:

- rozebranie i wyburzenie obiektów budowlanych,
- odwiezienie materiału z rozbiórki,
- sortowanie i przyzbowanie odzyskanych materiałów,
- ewentualne zasypanie i zagęszczenie gruntu w dołach (wykopach) po usuniętych obiektach,
- usunięcie kamieni i bloków skalnych,
- uporządkowanie miejsca prowadzonych robót.

10. PRZEPISY ZWIĄZANE

Nie występują.

D-01.02.04 - ROZBIÓRKA ELEMENTÓW DRÓG, OGRODZEŃ I PRZEPUSTÓW

1. WSTĘP

1.1. Przedmiot ST

Przedmiotem niniejszej specyfikacji technicznej są wymagania dotyczące wykonania i odbioru robót związanych z rozbiórką elementów dróg, ogrodzeń i przepustów.

1.2. Zakres stosowania ST

Niniejsza specyfikacja techniczna stanowi Dokument Przetargowy i Kontraktowy przy zleceniu i realizacji robót dla inwestycji pn: „ROZBUDOWA DROGI POWIATOWEJ NR 1642K GROŃ-TRYBSZ-NIEDZICA od km 1+840,00 do km 2+305,00 WRAZ ROZBIÓRKĄ ISTNIEJĄCEGO MOSTU I BUDOWĄ MOSTU NA RZECE BIAŁKA w km 9+785,00, W CIĄGU DROGI POWIATOWEJ NR 1642K GROŃ-TRYBSZ-NIEDZICA w km 2+131,50 W MIEJSCOWOŚCI TRYBSZ”

1.3. Zakres robót objętych ST

Ustalenia zawarte w niniejszej specyfikacji dotyczą zasad prowadzenia robót związanych z rozbiórką:

- warstw nawierzchni,
- krawężników, obrzeży i oporników,
- ścieków,
- chodników,
- ogrodzeń,
- barier i poręczy,
- znaków drogowych,
- przepustów: betonowych, żelbetowych, kamiennych, ceglanych itp.

1.4. Określenia podstawowe

Stosowane określenia podstawowe są zgodne z obowiązującymi, odpowiednimi polskimi normami oraz z definicjami podanymi w ST D-M-00.00.00 „Wymagania ogólne” pkt 1.4.

1.5. Ogólne wymagania dotyczące robót

Ogólne wymagania dotyczące robót podano w ST D-M-00.00.00 „Wymagania ogólne” pkt 1.5.

2. MATERIAŁY

2.1. Ogólne wymagania dotyczące materiałów

Ogólne wymagania dotyczące materiałów, ich pozyskiwania i składowania, podano w ST D-M-00.00.00 „Wymagania ogólne” pkt 2.

2.2. Rusztowania

Rusztowania robocze przestawne przy rozbiórkę przepustów mogą być wykonane z drewna lub rur stalowych w postaci:

- rusztowań kozłowych, wysokości od 1,0 do 1,5 m, składających się z leżni z bali (np. 12,5 x 12,5 cm), nóg z krawędziaków (np. 7,6 x 7,6 cm), stężeń (np. 3,2 x 12,5 cm) i pomostu z desek,
- rusztowań drabinowych, składających się z drabin (np. długości 6 m, szerokości 52 cm), usztywnionych stężeniami z desek (np. 3,2 x 12,5 cm), na których szczeblach (np. 3,2 x 6,3 cm) układa się pomosty z desek,
- przestawnych klatek rusztowaniowych z rur stalowych średnicy od 38 do 63,5 mm, o wymiarach klatek około 1,2 x 1,5 m lub płaskich klatek rusztowaniowych (np. z rur stalowych średnicy 108 mm i kątowników 45 x 45 x 5 mm i 70 x 70 x 7 mm), o wymiarach klatek około 1,1 x 1,5 m,
- rusztowań z rur stalowych średnicy od 33,5 do 76,1 mm połączonych łącznikami w ramownicy i kratownicy.

Rusztowanie należy wykonać z materiałów odpowiadających następującym normom:

- drewno i tarcica wg PN-D-95017 [1], PN-D-96000 [2], PN-D-96002 [3] lub innej zaakceptowanej przez Inżyniera,
- gwoździe wg BN-87/5028-12 [8],
- rury stalowe wg PN-H-74219 [4], PN-H-74220 [5] lub innej zaakceptowanej przez Inżyniera,
- kątowniki wg PN-H-93401 [6], PN-H-93402 [7] lub innej zaakceptowanej przez Inżyniera.

3. SPRZĘT

3.1. Ogólne wymagania dotyczące sprzętu

Ogólne wymagania dotyczące sprzętu podano w ST D-M-00.00.00 „Wymagania ogólne” pkt 3.

3.2. Sprzęt do rozbiórki

Do wykonania robót związanych z rozbiórką elementów dróg, ogrodzeń i przepustów może być wykorzystany sprzęt podany poniżej, lub inny zaakceptowany przez Inżyniera:

- spycharki,
- ładowarki,
- żurawie samochodowe,
- samochody ciężarowe,
- zrywarki,
- młoty pneumatyczne,
- piły mechaniczne,
- frezarki nawierzchni,
- koparki.

4. TRANSPORT

4.1. Ogólne wymagania dotyczące transportu

Ogólne wymagania dotyczące transportu podano w ST D-M-00.00.00 „Wymagania ogólne” pkt 4.

4.2. Transport materiałów z rozbiórki

Materiał z rozbiórki można przewozić dowolnym środkiem transportu.

5. WYKONANIE ROBÓT

5.1. Ogólne zasady wykonania robót

Ogólne zasady wykonania robót podano w ST D-M-00.00.00 „Wymagania ogólne” pkt 5.

5.2. Wykonanie robót rozbiórkowych

Roboty rozbiórkowe elementów dróg, ogrodzeń i przepustów obejmują usunięcie z terenu budowy wszystkich elementów wymienionych w pkt 1.3, zgodnie z dokumentacją projektową lub wskazanymi przez Inżyniera.

Jeśli dokumentacja projektowa nie zawiera dokumentacji inwentaryzacyjnej lub/i rozbiórkowej, Inżynier może polecić Wykonawcy sporządzenie takiej dokumentacji, w której zostanie określony przewidziany odzysk materiałów.

Roboty rozbiórkowe można wykonywać mechanicznie lub ręcznie w sposób określony przez Inżyniera.

W przypadku usuwania warstw nawierzchni z zastosowaniem frezarek drogowych, należy spełnić warunki określone w ST D-05.03.11 „Recykling”.

W przypadku robót rozbiórkowych przepustu należy dokonać:

- odkopania przepustu,
- ew. ustawienia przenośnych rusztowań przy przepustach wyższych od około 2 m,
- rozbicia elementów, których nie przewiduje się odzyskać, w sposób ręczny lub mechaniczny z ew. przecięciem prętów zbrojeniowych i ich odgięciem,
- demontażu prefabrykowanych elementów przepustów (np. rur, elementów skrzynkowych, ramowych) z uprzednim oczyszczeniem spoin i częściowym usunięciu ław, względnie ostrożnego rozebrania konstrukcji kamiennych, ceglanych, klinkierowych itp. przy założeniu ponownego ich wykorzystania,
- oczyszczenia rozebranych elementów, przewidzianych do powtórnego użycia (z zaprawy, kawałków betonu, izolacji itp.) i ich posortowania.

Wszystkie elementy możliwe do powtórnego wykorzystania powinny być usuwane bez powodowania zbędnych uszkodzeń. O ile uzyskane elementy nie stają się własnością Wykonawcy, powinien on przewieźć je na miejsce wskazane przez Inżyniera.

Elementy i materiały, które zgodnie z ST stają się własnością Wykonawcy, powinny być usunięte z terenu budowy.

Doły (wykopy) powstałe po rozbiórce elementów dróg, ogrodzeń i przepustów znajdujące się w miejscach, gdzie zgodnie z dokumentacją projektową będą wykonane wykopy drogowe, powinny być tymczasowo zabezpieczone. W szczególności należy zapobiec gromadzeniu się w nich wody opadowej.

Doły w miejscach, gdzie nie przewiduje się wykonania wykopów drogowych należy wypełnić, warstwami, odpowiednim gruntem do poziomu otaczającego terenu i zagęścić zgodnie z wymaganiami określonymi w ST D-02.00.00 „Roboty ziemne”.

6. KONTROLA JAKOŚCI ROBÓT

6.1. Ogólne zasady kontroli jakości robót

Ogólne zasady kontroli jakości robót podano w ST D-M-00.00.00 „Wymagania ogólne” pkt 6.

6.2. Kontrola jakości robót rozbiórkowych

Kontrola jakości robót polega na wizualnej ocenie kompletności wykonanych robót rozbiórkowych oraz sprawdzeniu stopnia uszkodzenia elementów przewidzianych do powtórnego wykorzystania.

Zagęszczenie gruntu wypełniającego ewentualne doły po usuniętych elementach nawierzchni, ogrodzeń i przepustów powinno spełniać odpowiednio wymagania określone w ST D-02.00.00 „Roboty ziemne”.

7. OBMIAR ROBÓT

7.1. Ogólne zasady obmiaru robót

Ogólne zasady obmiaru robót podano w ST D-M-00.00.00 „Wymagania ogólne” pkt 7.

7.2. Jednostka obmiarowa

Jednostką obmiarową robót związanych z rozbiórką elementów dróg i ogrodzeń jest:

- dla nawierzchni i chodnika - m² (metr kwadratowy),
- dla krawężnika, opornika, obrzeża, ścieków prefabrykowanych, ogrodzeń, barier i poręczy - m (metr),
- dla znaków drogowych - szt. (sztuka),
- dla przepustów i ich elementów
 - a) betonowych, kamiennych, ceglanych - m³ (metr sześcienny),
 - b) prefabrykowanych betonowych, żelbetowych - m (metr).

8. ODBIÓR ROBÓT

Ogólne zasady odbioru robót podano w ST D-M-00.00.00 „Wymagania ogólne” pkt 8.

9. PODSTAWA PŁATNOŚCI

9.1. Ogólne ustalenia dotyczące podstawy płatności

Ogólne ustalenia dotyczące podstawy płatności podano w ST D-M-00.00.00 „Wymagania ogólne” pkt 9.

9.2. Cena jednostki obmiarowej

Cena wykonania robót obejmuje:

- a) dla rozbiórki warstw nawierzchni:
 - wyznaczenie powierzchni przeznaczonej do rozbiórki,
 - rozkucie i zerwanie nawierzchni,
 - ew. przesortowanie materiału uzyskanego z rozbiórki, w celu ponownego jej użycia, z ułożeniem na poboczu,
 - załadunek i wywiezienie materiałów z rozbiórki,
 - wyrównanie podłoża i uporządkowanie terenu rozbiórki;
- b) dla rozbiórki krawężników, obrzeży i oporników:
 - odkopanie krawężników, obrzeży i oporników wraz z wyjęciem i oczyszczeniem,
 - zerwanie podsypki cementowo-piaskowej i ew. ław,
 - załadunek i wywiezienie materiału z rozbiórki,
 - wyrównanie podłoża i uporządkowanie terenu rozbiórki;
- c) dla rozbiórki ścieku:
 - odsłonięcie ścieku,
 - ręczne wyjęcie elementów ściekowych wraz z oczyszczeniem,
 - ew. przesortowanie materiału uzyskanego z rozbiórki, w celu ponownego jego użycia, z ułożeniem na poboczu,
 - zerwanie podsypki cementowo-piaskowej,
 - uzupełnienie i wyrównanie podłoża,
 - załadunek i wywóz materiałów z rozbiórki,
 - uporządkowanie terenu rozbiórki;
- d) dla rozbiórki chodników:
 - ręczne wyjęcie płyt chodnikowych, lub rozkucie i zerwanie innych materiałów chodnikowych,
 - ew. przesortowanie materiału uzyskanego z rozbiórki w celu ponownego jego użycia, z ułożeniem na poboczu,
 - zerwanie podsypki cementowo-piaskowej,
 - załadunek i wywiezienie materiałów z rozbiórki,
 - wyrównanie podłoża i uporządkowanie terenu rozbiórki;
- e) dla rozbiórki ogrodzeń:
 - demontaż elementów ogrodzenia,
 - odkopanie i wydobycie słupków wraz z fundamentem,
 - zasypanie dołów po słupkach z zagęszczeniem do uzyskania $I_s \geq 1,00$ wg BN-77/8931-12 [9],
 - ew. przesortowanie materiału uzyskanego z rozbiórki, w celu ponownego jego użycia, z ułożeniem w stopy na poboczu,
 - załadunek i wywiezienie materiałów z rozbiórki,
 - uporządkowanie terenu rozbiórki;

f) dla rozbiórki barier i poręczy:

- demontaż elementów bariery lub poręczy,
- odkopanie i wydobywanie słupków wraz z fundamentem,
- zasypanie dołów po słupkach wraz z zagęszczeniem do uzyskania $I_s \geq 1,00$ wg BN-77/8931-12 [9],
- załadunek i wywiezienie materiałów z rozbiórki,
- uporządkowanie terenu rozbiórki;

g) dla rozbiórki znaków drogowych:

- demontaż tablic znaków drogowych ze słupków,
- odkopanie i wydobywanie słupków,
- zasypanie dołów po słupkach wraz z zagęszczeniem do uzyskania $I_s \geq 1,00$ wg BN-77/8931-12 [9],
- załadunek i wywiezienie materiałów z rozbiórki,
- uporządkowanie terenu rozbiórki;

h) dla rozbiórki przepustu:

- odkopanie przepustu, fundamentów, ław, umocnień itp.,
- ew. ustawienie rusztowań i ich późniejsze rozebranie,
- rozebranie elementów przepustu,
- sortowanie i przyzwanie odzyskanych materiałów,
- załadunek i wywiezienie materiałów z rozbiórki,
- zasypanie dołów (wykopów) gruntem z zagęszczeniem do uzyskania $I_s \geq 1,00$ wg BN-77/8931-12 [9],
- uporządkowanie terenu rozbiórki.

10. PRZEPISY ZWIĄZANE

Normy

- | | | |
|----|---------------|---|
| 1. | PN-D-95017 | Surowiec drzewny. Drewno tartaczne iglaste. |
| 2. | PN-D-96000 | Tarcica iglasta ogólnego przeznaczenia |
| 3. | PN-D-96002 | Tarcica liściasta ogólnego przeznaczenia |
| 4. | PN-H-74219 | Rury stalowe bez szwu walcowane na gorąco ogólnego stosowania |
| 5. | PN-H-74220 | Rury stalowe bez szwu ciągnięte i walcowane na zimno ogólnego przeznaczenia |
| 6. | PN-H-93401 | Stal walcowana. Kątowniki równoramienne |
| 7. | PN-H-93402 | Kątowniki nierównoramienne stalowe walcowane na gorąco |
| 8. | BN-87/5028-12 | Gwoździe budowlane. Gwoździe z trzpieniem gładkim, okrągłym i kwadratowym |
| 9. | BN-77/8931-12 | Oznaczenie wskaźnika zagęszczenia gruntu. |

D-01.03.07 - PRZEBUDOWA KANALIZACJI TELEKOMUNIKACYJNEJ LUB RUROCIĄGU Z RUR Z TWORZYW SZTUCZNYCH

1. WSTĘP

1.1. Przedmiot STWiORB

Przedmiotem niniejszej Specyfikacji Technicznej Wykonania i Odbioru Robót Budowlanych (STWiORB) są wymagania dotyczące wykonania i odbioru robót związanych z przebudową kanalizacji telekomunikacyjnej (rurociągu) objętych niniejszym kontraktem.

1.2. Zakres stosowania STWiORB

Specyfikacja Techniczna Wykonania i Odbioru Robót Budowlanych (STWiORB) stosowana jest jako dokument przetargowy i kontraktowy przy zlecaniu i realizacji robót wymienionych w pkt. 1.1.

1.3. Zakres robót objętych STWiORB

Roboty, których dotyczy STWiORB obejmują wszystkie czynności umożliwiające i mające na celu wykonanie kanalizacji telekomunikacyjnej (rurociągu)

W zakres tych robót wchodzi:

- wykonanie wykopu pod studnie kablowe,
- budowa studni kablowych
- wykonanie wykopu pod rury
- ułożenie rur kanalizacji /rurociągu/
- demontaż nieczynnych odcinków kanalizacji /rurociągu

1.4. Określenia podstawowe

Określenia podane w niniejszej STWiORB są zgodne z obowiązującymi normami oraz z określeniami podanymi w STWiORB DM.00.00.00. „Wymagania ogólne”.

1.4.1. Kanalizacja kablowa - zespół ciągów podziemnych z wbudowanymi studniami przeznaczony do prowadzenia kabli telekomunikacyjnych.

1.4.2. Kanalizacja pierwotna - kanalizacja kablowa, do której wciąga się kable telekomunikacyjne lub rury kanalizacji wtórnej.

1.4.3. Kanalizacja wtórna - zespół rur polietylenowych lub innych, o nie gorszych właściwościach zaciąganych do otworów kanalizacji pierwotnej, stanowiących dodatkowe zabezpieczenie kabli optotelekomunikacyjnych i innych.

1.4.4. Kanalizacja magistralna - kanalizacja kablowa wielootworowa przeznaczona dla kabli linii magistralnych, międzycentralowych, międzymiastowych okręgowych i pośrednich.

1.4.5. Kanalizacja rozdzielcza - kanalizacja kablowa jedno- lub dwuotworowa przeznaczona dla kabli linii rozdzielczych.

1.4.6. Kanalizacja specjalna - kanalizacja pierwotna z rur stalowych, wypełnionych rurami z tworzyw sztucznych, przeznaczona dla kabli na terenie stacji elektroenergetycznych i w ich bezpośrednim sąsiedztwie, ograniczająca niebezpieczne oddziaływanie urządzeń elektroenergetycznych na kable.

1.4.7. Blok kanalizacji kablowej - blok betonowy z jednym lub wieloma otworami stosowany do zestawiania ciągów kanalizacji kablowej.

1.4.8. Ciąg kanalizacji - bloki kanalizacji kablowej lub rury ułożone w wykopie jeden za drugim i połączone pojedynczo lub w zestawach pozwalających uzyskać potrzebną liczbę otworów kanalizacji.

1.4.9. Rurociąg kablowy - ciąg rur polietylenowych lub innych o nie gorszych właściwościach oraz zasobników złączowych układanych bezpośrednio w ziemi i stanowiących osłonę ochronną dla kabli światłowodowych.

1.4.10. Studnia kablowa - pomieszczenie podziemne wbudowane między ciągi kanalizacji kablowej w celu umożliwienia wciągania, montażu i konserwacji kabli.

1.4.11. Studnia kablowa magistralna - studnia kablowa wbudowana między ciągi kanalizacji magistralnej.

1.4.12. Studnia kablowa rozdzielcza - studnia kablowa wbudowana między ciągi kanalizacji rozdzielczej.

1.4.13. Studnia kablowa szafka - studnia kablowa przed szafką lub rozdzielnicą kablową.

1.4.14. Studnia kablowa stacyjna - studnia kablowa magistralna przy budynku centrali telefonicznej przeznaczona do wprowadzania kanalizacji do kablowni lub komory kablowej.

1.4.15. Komora kablowa - pomieszczenie w budynku centrali telefonicznej przeznaczone do wprowadzania kabli telekomunikacyjnych do centrali telefonicznej.

1.4.16. Szafka kablowa - metalowe lub z mas termoplastycznych pudło wraz z konstrukcją wsporczą przystosowaną do mocowania głowic kablowych.

1.4.17. Zasobnik złączowy - zbiornik stanowiący osłonę ochronną dla złącza kabla światłowodowego lub jego zapasów, ułatwiający zaciąganie i wyciąganie kabla, przykryty warstwą ziemi.

1.4.18. Doprowadzenie kanalizacji - krótkie odcinki kanalizacji łączące studnie stacyjne z komorami kablowymi lub studnie rozdzielcze z budynkami albo ze studniami przy słupach kablowych.

1.4.19. Komora studni - środkowa część studni kablowej.

1.4.20. Gardło studni - zwężona część studni między komorą a czołem zestawów kanalizacji wprowadzanych do studni kablowych.

1.4.21. Osadnik studni - zagłębienie w dnie studni i stanowiące zbiornik do wody ściekowej.

1.4.22. Właz studni - otwór wejściowy do studni kablowej zamykany pokrywą.

1.4.23. Rama włazu - obramowanie włazu studni kablowej

1.4.24. Pokrywa studni - oprawa wypełniona betonem lub asfaltem.

1.4.25. Wietrznik studni - tarcza żeliwna z otworami do wietrzania studni osadzona w pokrywie.

1.4.26. Ucho do wciągania kabli - wygięty pręt stalowy przeznaczony do mocowania krążka kierunkowego przy wciąganiu i wyciąganiu kabli.

1.4.27. Słupek wspornikowy studni - odcinek rury stalowej osadzony w studni przeznaczony do montowania wsporników kablowych.

1.4.28. Rura kanalizacji kablowej pierwotnej - rura osłonowa z polichlorku winylu (PCW), polipropylenu (PP), polietylenu (PE) lub z innego materiału o nie gorszych właściwościach, a także rura stalowa, stosowana do zestawienia ciągów kanalizacji kablowej.

1.4.29. Rura cienkościenna (kanalizacji pierwotnej) - rura z tworzywa termoplastycznego o grubości ścianki od 3 do 5 mm, przeznaczona do budowy ciągów kanalizacyjnych w miejscach o mniejszym zagrożeniu uszkodzeniami mechanicznymi.

1.4.30. Rura grubościenna (kanalizacji pierwotnej) - rura z tworzywa termoplastycznego o grubości ścianki nie mniejszej niż 5 mm, przeznaczona do budowy ciągów kanalizacyjnych w miejscach szczególnie obciążonych, np. pod jezdniami ulic, placami, torowiskami itp.

1.4.31. Rura specjalna - rura grubościenna do budowy przejść kanalizacji przez przeszkody terenowe.

1.4.32. Rura przepustowa - rura grubościenna z tworzywa sztucznego, rura stalowa lub z innego materiału o nie gorszych właściwościach, przeznaczona do budowy przepustów dla kabli lub rurociągów kablowych w miejscach skrzyżowań z innymi urządzeniami uzbrojenia terenowego.

1.4.33. Rura trudnopalna - rura z tworzywa sztucznego nie rozprzestrzeniającego płomieni, (bezhalogenowa) lub rura stalowa.

1.4.34. Rura kanalizacji wtórnej i rurociągu kablowego (RHDPE) - rura z polietylenu o dużej gęstości, służąca do budowy kanalizacji wtórnej i rurociągów kablowych, a także części kanalizacji rozdzielczej.

1.4.35. RHDPE rowkowana - rura HDPE z rowkami wzdłużnymi wewnątrz, o głębokości około 1 mm.

1.4.36. RHDPE z warstwą poślizgową - rura HDPE pokryta wewnątrz warstwą materiału stałego o małym współczynniku tarcia.

- 1.4.37. Wiązki wielorurkowe RHDPE** - zespoły dwóch lub kilku RHDPE połączonych mostkami.
- 1.4.38. RHDPE z preinstalowanym kablem lub linką** - rura HDPE z fabrycznie umieszczonym wewnątrz kablem światłowodowym lub linką (taśmą) zaciągową.
- 1.4.39. Rura łukowa - wygięty odcinek rury z tworzywa sztucznego**, stosowany w ciągu kanalizacji pierwotnej w celu zmiany kierunku jej przebiegu na odcinku między sąsiednimi studniami.
- 1.4.40. Odgałęźnik rurowy** - odcinek rury z tworzywa sztucznego z wmontowanym odcinkiem odgałęźnym rury z tego samego tworzywa, używany w celu uzyskania punktu odgałęźnego kanalizacji pierwotnej bez potrzeby budowy studni.
- 1.4.41. Blok rurowy (moduł wielootworowy)** - blok z tworzywa sztucznego o długości na ogół 6 m, z wieloma otworami o różnym przekroju (okrągłym, kwadratowym, trapezowym), stosowany do budowy kanalizacji pierwotnej.
- 1.4.42. Złączka rurowa** - element osprzętu służący do połączenia rur polietylenowych lub innych, z których budowana jest kanalizacja pierwotna, wtórna lub rurociąg kablowy.
- 1.4.43. Uszczelki końców rur** - zespół elementów służących do uszczelnienia rur kanalizacji kablowej wraz z ułożonymi w nich kablami lub rurami polietylenowymi kanalizacji wtórnej i rurociągów kablowych wraz z ułożonymi w nich kablami, a także do uszczelnienia wszystkich rodzajów rur pustych.
- 1.4.44. Przywieszka identyfikacyjna** - element mocowany do kabla lub rury kanalizacji wtórnej pozwalający na ich identyfikację na podstawie oględzin.
- 1.4.45. Słupek oznaczeniowy (SO)** - słupek betonowy służący do oznaczania w terenie trasy linii telekomunikacyjnej i jej punktów charakterystycznych.
- 1.4.46. Słupek oznaczeniowo - pomiarowy (SOP)** - słupek betonowy służący do przyłączania przewodów systemu ochrony antykorozyjnej linii z kabli o powłokach metalowych lub przewodów dla lokalizacji trasy linii z kabli dielektrycznych i umożliwiający wykonanie odpowiednich pomiarów.
- 1.4.47. Taśma ostrzegawcza** - taśma zazwyczaj polietylenowa w kolorze żółtym z napisem UWAGA! KABEL ŚWIATŁODOWY lub UWAGA! KABEL TELEKOMUNIKACYJNY układana nad kablem lub rurociągiem kablowym w celu ostrzeżenia o zakopanym kablu telekomunikacyjnym.
- 1.4.48. Taśma ostrzegawcza – lokalizacyjna** - taśma zazwyczaj polietylenowa w kolorze żółtym z napisem UWAGA! KABEL ŚWIATŁOWODOWY zawierająca czynnik lokalizacyjny np. taśmę stalową i układana nad rurociągiem kablowym.
- 1.4.49. Pozostałe określenia wg PN/T-01001, PN/T-01002, PN/T-01003 oraz norm związanych.

1.5. Ogólne wymagania dotyczące robót

Ogólne wymagania dotyczące robót podano w DMU.00.00.00.

2. MATERIAŁY

2.1. Wymagania ogólne dotyczące materiałów

Ogólne wymagania dotyczące materiałów podano w STWiORB DM.00.00.00. "Wymagania ogólne".

2.2. Rury HDPE □□40/3.7 mm

stosowane do budowy ciągów kanalizacyjnych powinny odpowiadać normie PN-74/C-89204 i ZN-96/TP S.A.-018.

2.3. Rury DVK 110/94 mm

stosowane do budowy ciągów kanalizacyjnych pod jezdniami i na przejściach przez przeszkody powinny odpowiadać normie PN-74/C-89204 i ZN-96/TP S.A.-018.

2.4. Rury DVK z polietylenu

powinny odpowiadać normie PN-74/C-89200, ZN-96/TPS.A.-018 i ZN-96/TPS.A.-015

2.5. Rury RHDPEp 125/7,1mm

stosowane do przewiertów pod drogami powinny odpowiadać normie ZN-96/TPS.A.-018

2.6. Studnie kablowe SKR-1 i SKR-2

Studnie kablowe muszą być wykonane tak, aby spełniały wymagania normy ZN-96/TP S.A.-023.

2.7. Beton zwykły

Beton do budowy studni kablowych powinien odpowiadać wymaganiom normy PN-88/B-06250.

2.8. Piasek

Piasek powinien odpowiadać normie BN-87/6774-04.

2.9. Cement portlandzki 25

Cement powinien być dostarczony w opakowaniach i odpowiadać normie PN-88/B-30000.

2.10. Woda

Woda do betonu powinna odpowiadać wymaganiom normy PN-88/B-32250. Barwa wody powinna odpowiadać barwie wody wodociągowej.

Woda nie powinna wydzielać zapachu gnilnego oraz nie powinna zawierać zawiesiny.

2.11. Prefabrykowana przykrywa żelbetowa

Przykrywa powinna spełniać wymagania normy BN-72/3233-12.

2.12. Wietrznik do pokryw

Wietrznik powinien spełniać wymagania normy BN-73/3233-02.

2.13. Ramy i oprawy pokryw

Ramy i oprawy pokryw powinny spełniać wymagania normy BN-73/3233-03.

2.14. Wsporniki kablowe

Wsporniki kablowe powinny być zgodne z normą BN-74/3233-19.

2.15. Składowanie materiałów na budowie

Elementy studni mogą być składowane na polu składowym nie zabezpieczonym przed wpływami atmosferycznymi. Elementy studni powinny być ustawione warstwami na wyrównanym podłożu, przy czym poszczególne odmiany studni należy układać w oddzielnych stosach. Rury mogą być składowane na polu składowym w miejscach nie narażonych na działanie mechaniczne. Pozostałe materiały powinny być przechowywane w pomieszczeniach suchych i zadaszonych.

2.16. Odbiór materiałów na budowie

Materiały należy dostarczyć na budowę wraz ze świadectwem jakości, kartami gwarancyjnymi i protokołami odbioru technicznego. Dostarczone na budowę materiały sprawdzić pod względem kompletności i zgodności z danymi producenta. Przeprowadzić oględziny materiałów dostarczonych na budowę. W razie stwierdzenia wad lub powstania wątpliwości odnośnie jakości ich wykonania, przed wbudowaniem poddać je badaniom określonym przez Inżyniera (dozór techniczny) robót.

3. SPRZĘT

3.1. Ogólne wymagania dotyczące sprzętu

Ogólne wymagania dotyczące sprzętu podano w STWiORB DM.00.00.00. "Wymagania ogólne" pkt 3.

Wykonawca przystępujący do wykonania kanalizacji telekomunikacyjnej (rurociągu) zastosuje sprzęt gwarantujący właściwą jakość robót:

- beczkowiec ciągniony
- samochód skrzyniowy,
- samochód samowyladowczy,

- samochód dostawczy,
- przyczepa dłuźycowa,
- sprężarka powietrzna spalinowa,
- żuraw samochodowy
- urządzenie do przewiertów sterowanych
- zgrzewarka do zgrzewania rur
- ubijak spalinowy
- zespół prądotwórczy
- żurawik hydrauliczny,
- koparka na podwoziu ciągnika kołowego
- koparka na podwoziu gąsienicowym

W zależności od warunków terenowych i uzbrojenia terenu roboty ziemne mogą być wykonywane ręcznie lub mechanicznie. Sposób wykonania robót oraz sprzęt zaakceptuje Inżynier.

4. TRANSPORT

4.1. Ogólne wymagania dotyczące transportu

Ogólne wymagania dotyczące transportu podano w STWiORB DM.00.00.00. "Wymagania ogólne" pkt. 4. Wykonawca jest obowiązany do stosowania takich środków transportu, które pozwolą uniknąć uszkodzeń i trwałych odkształceń przewożonych materiałów. Materiały na budowę powinny być przewożone zgodnie z przepisami BHP i ruchu drogowego.

Liczba środków transportu powinna gwarantować prowadzenie robót w terminie przewidzianym kontraktem zgodnie z zasadami określonymi w Dokumentacji Projektowej, STWiORB i wskazaniach Inżyniera.

W zależności od zakresu robót Wykonawca zastosuje następujące środki transportu:

- samochód skrzyniowy,
- samochód samowyladowczy,
- samochód dostawczy,
- przyczepa dłuźycowa.

Przewożone materiały powinny być układane i zabezpieczone przed przemieszczaniem się zgodnie z warunkami transportu wydanymi przez wytwórcę dla poszczególnych elementów.

5. WYKONANIE ROBÓT

5.1. Ogólne zasady wykonania robót

Ogólne zasady wykonania robót podano w STWiORB DM.00.00.00. "Wymagania ogólne" pkt 5. Technologia przebudowy kanalizacji uzależniona jest od warunków technicznych wydanych przez jej użytkownika.

Dla zachowania ciągłości pracy urządzeń telekomunikacyjnych, kolizyjne odcinki należy przebudować zachowując następującą kolejność robót:

- wybudować nowy nie kolidujący odcinek kanalizacji (rurociągu)
- wykonać połączenia nowego odcinka kanalizacji (rurociągu) z istniejącym przy zachowaniu ciągłości pracy znajdujących się w niej urządzeń telekomunikacyjnych,
- zdemontować kolizyjny odcinek kanalizacji (rurociągu)

5.2. Trasowanie

Podstawę wytyczenia trasy kanalizacji

/rurociągu/ stanowi dokumentacja prawna i techniczna. Wytyczenie trasy powinno być dokonane przez odpowiednie służby geodezyjne lub specjalną służbę przedsiębiorstwa wykonującego kanalizację. Należy sprawdzić zgodność trasy z rozwiązaniem przyjętym w Dokumentacji Projektowej, sprawdzając, czy w terenie nie nastąpiły zmiany mogące wpłynąć na konieczność zmian w Dokumentacji Projektowej.

5.3. Usytuowanie kanalizacji

5.3.1. Usytuowanie studni kablowych

Studnie kablowe powinny być usytuowane w następujących miejscach kanalizacji:

- a) na prostej trasie kanalizacji oraz w miejscach zmian poziomu kanalizacji – studnie przelotowe,
- b) na załamaniach trasy - studnie narożne,
- c) na odgałęzieniach kanalizacji - studnie odgałęźne,
- d) przed szafkami kablowymi - studnie szafkowe,
- e) na zakończeniach kanalizacji - studnie końcowe.

Studnie kablowe powinny być usytuowane pod chodnikami ulic lub w pasach zieleni. Pod jezdniami studnie mogą znajdować się w wyjątkowych przypadkach i powinny wtedy mieć wzmocnioną konstrukcję. Studnie nie powinny znajdować się na wjazdach do bram, przed wejściami do sklepów i budynków, pod wylotami rynien dachowych oraz w miejscach odpływu ścieków.

5.3.2. Długość przelotów między studniami

Długość przelotów między sąsiednimi studniami nie powinna przekraczać:

- a) 120 m między studniami SKMP-4 do SKMP-8 oraz między studniami rozdzielczymi SKR-2,
- b) 20 m od studni do budynku.

5.3.3. Głębokość ułożenia kanalizacji

Głębokość ułożenia kanalizacji powinna być taka, aby najmniejsze pokrycie liczone od poziomu terenu lub chodnika do górnej powierzchni kanalizacji wynosiło:

- 0,7 m dla kanalizacji magistralnej,
- 0,6 m dla kanalizacji rozdzielczej 2-otworowej,
- 0,5 m dla kanalizacji rozdzielczej 1-otworowej.

Przy przejściach pod jezdnią głębokość ułożenia kanalizacji powinna być taka, aby odległość od nawierzchni nie była mniejsza od 0,8 m lub na głębokości zgodnie z decyzją zarządcy drogi. W przypadkach uwarunkowanych trudnościami technicznymi dopuszcza się zmniejszenie głębokości ułożenia kanalizacji pod warunkiem odpowiedniego zabezpieczenia jej np. ławą betonową lub wykonania kanalizacji z grubościennych rur z tworzywa sztucznego bądź rur stalowych. Grubość warstwy przykrycia kanalizacji powinna wynosić co najmniej 0,2 m, zgodnie z ZN-96/TP S.A.-012. Głębokość ułożenia kanalizacji pod torami kolejowymi powinna być zgodna z BN-76/8984-16.

5.3.4. Prostoliniowość przebiegu

Kanalizacja kablowa powinna na odcinkach między sąsiednimi studniami przebiegać po linii prostej bez załamań i wyboczeń.

Dopuszczalne jest odchylenie osi kanalizacji od linii prostej w miejscach, w których konieczne jest ominięcie przeszkód terenowych.

Dla kanalizacji z rur odchylenie powinno być takie, aby promień wygięcia nie był mniejszy od 6 m, natomiast przy krótkich odcinkach (do 15m) między studniami i wyginaniu rur na gorąco dopuszcza się promień wygięcia nie mniejszy od 2 m. W żadnym przypadku promień wygięcia nie powinien być mniejszy od 2 m.

5.3.5. Spadek kanalizacji

W terenie płaskim kanalizacja powinna być układana ze spadkiem od 1 do 3 %. Przy wprowadzaniu do komór kablowych spadek powinien być nie mniejszy od 2%, a do budynków -nie mniejszy niż 5 % w kierunku studni kablowych.

5.4. Ciągi kanalizacji

5.4.1. Wymagania ogólne

Ilość otworów kanalizacji powinna być uzgodniona z Zakładem Telekomunikacyjnym odpowiednim dla danego terenu.

Nowe ciągi kanalizacji powinny być układane w ciągu pojedynczym lub typowych zestawach. W przypadkach technicznie uzasadnionych, np. brakiem miejsca pod chodnikiem w pionie lub poziomie oraz przy skrzyżowaniach z innymi urządzeniami, można stosować w zasadzie dowolne profile ciągów kanalizacji.

Bloki betonowe wg BN-65/8984-03 należy stosować wyłącznie do napraw kanalizacji wykonanej z bloków betonowych. Do rozbudowy kanalizacji wykonanej z bloków betonowych należy stosować rury jak dla kanalizacji nowej.

5.4.2. Zestawy z rur

Do zestawów kanalizacji należy używać rur wykonanych z:

z polietylenu (PE) typu DVK 110 i DVR 110, wg ZN-96/TP S.A.-018,

ze stali typu 159/4,5, wg PN-80/H-74219

5.5. Roboty ziemne

5.5.1. Długości wykopów

Wykop dla układania rur powinien być realizowany jednorazowo na odcinku co najmniej pomiędzy poszczególnymi studniami. Krótsze odcinki wykopów mogą być wykonywane, jeśli wymaga tego zachowanie bezpieczeństwa ruchu kołowego i pieszego oraz w wypadku budynków niepodpiwniczonych, gdzie długości wykopów są ograniczone ze względów bezpieczeństwa.

5.5.2. Głębokości wykopów

Głębokości wykopów dla kanalizacji magistralnej i rozdzielczej powinny być zgodne z poniższą tablicą.

Wyszczególnienie	Głębokość wykopu dla kanalizacji [m]					Rozdzielczej
	magistralnej					
liczba rur w zestawie	1	2	3	4	5	
kanalizacja z rur	0,85	1,00	1,10	1,25	1,40	0,65

W przypadkach przewidywanej rozbudowy kanalizacji przez dokładanie kolejnego zestawu rur, wykopy powinny być odpowiednio głębsze.

5.5.3. Szerokości wykopów

Szerokości wykopów dla kanalizacji w zależności od liczby otworów w jednym rzędzie podane są w poniższej tablicy.

Wyszczególnienie	Szerokość dna wykopu kanalizacji w [m] przy liczbie otworów w warstwie							
	1	2	3	4	5	6	7	8
kanalizacja z rur	0,30	0,45	0,55	0,70	0,80	0,90	1,05	1,15

5.5.4. Przygotowanie wykopów

Wykopy powinny być tak przygotowane, aby spełniały wymagania podane w p.5.5.1, 5.5.2. i 5.5.3. Ściany wykopów powinny być pochyle w stopniu uzależnionym od rodzaju gruntu.

5.5.5. Wyrównanie i wzmocnienie dna wykopu

Przed ułożeniem kanalizacji dno wykopu powinno być wyrównane i ukształtowane ze spadkiem zgodnie z wymaganiami podanymi w p.5.3.5. W gruntach mało spoiwistych, jak próchnica, suchy piasek bez spoiwa lub w gruntach przesyconych wodą, jak kurzawki, muły i torfy, na dno wykopu należy ułożyć ławę z betonu marki 100 o grubości co najmniej 10 cm. Ławę betonową na dnie wykopu należy układać również w przypadku możliwości osiadania gruntu, np. przy przebudowach ulic w świeżo wzruszonej lub nasypanej ziemi. Ława betonowa na dnie wykopu oraz dno wykopu w gruntach kategorii od III do VI powinny być wysypane warstwą piasku lub przesianej ziemi o grubości warstwy nie mniejszej niż 5 cm.

5.6. Układanie ciągów kanalizacji

Układanie ciągów kanalizacji powinno być zgodne z normą BN-73/8984-05, ZN-96/TP S.A.-011 i ZN-96/T S.A.-012.

5.6.1. Układanie i łączenie rur

Rury należy łączyć kielichowo na gorąco lub na zimno, w zależności od rodzaju stosowanych rur. Rury bez kielichów należy łączyć na gorąco przy użyciu podgrzewacza elektrycznego lub benzynowego. Rury kielichowe należy łączyć na zimno przy użyciu uszczelniacza. Końce wszystkich rur przed ich łączeniem powinny być oczyszczone, a połączone rury powinny zachować współosiowość. Z pojedynczych rur należy tworzyć zestawy o odpowiednich profilach ustalonych z Urzędem Telekomunikacyjnym.

Odległości między poszczególnymi rurami w warstwie nie powinny być mniejsze od 2 cm, a między warstwami od 3 cm.

Na przygotowane dno wykopu należy ułożyć jedną lub kilka rur w jednej warstwie. W przypadku układania następnych warstw, ułożoną warstwę rur należy zasypać piaskiem lub przesianą ziemią, wyrównać i lekko ubić dla dokładnego wypełnienia szczelin między rurami. Piasek lub przesianą ziemię zaleca się polewać wodą. Dla zapewnienia spoiwości wielootworowego ciągu kanalizacji, należy szczeliny między rurami w odstępach co 20 m zamiast piaskiem wypełniać masą betonową (cement i piasek w stosunku 1:3) na długości około 0,8 m. Przy wielowarstwowym układaniu rur należy przestrzegać symetrii pionowej w tworzonych zestawach. Wszystkie układane rury powinny być skierowane w tę samą stronę, przy czym otwór kielicha powinien być skierowany w kierunku przeciwnym do spadku dna rowu.

5.6.2. Zасыpywanie kanalizacji z rur

Zасыpywanie wykopów należy wykonać po ułożeniu całego ciągu rur między dwiema studniami. Zасыpanie krótszego odcinka dopuszcza się tylko w przypadkach konieczności zachowania ciągłości ruchu ulicznego oraz przy budynkach nie podpiwniczonych, gdzie długości wykopów są ograniczone ze względów bezpieczeństwa.

Ostatnią warstwę rur należy przysypać warstwą piasku lub przesianej ziemi do grubości przykrycia nie mniejszej niż 5 cm, a następnie warstwą piasku lub nie przesianej ziemi grubości około 20 cm. Ziemia nie powinna zawierać gruzu i kamieni o średnicy większej od 5 cm. Następnie należy zасыpywać wykop ziemią warstwami co 20 cm, warstwy ziemi ubijać.

5.7. Wprowadzenie kanalizacji do studni

5.7.1. Przygotowanie rur

Rury stalowe od zewnątrz powinny być dwukrotnie pokryte lepikiem.

Powierzchnia końca rury z tworzywa sztucznego na odcinkach podlegających wmurowaniu lub zabetonowaniu powinna być oczyszczona np. papierem ściernym na długości około 0,5 m, następnie pokryta klejem i obsypana cementem z piaskiem. Tak przygotowana rura może być wbudowana dopiero po upływie 2 godzin.

5.7.2. Wprowadzenie kanalizacji do studni kablowych

Wprowadzane ciągi kanalizacji kablowej powinny kończyć się w zabetonowanej części gardła, a rury powinny być przygotowane zgodnie z wymaganiami w p.5.7.1. Ponadto rury z tworzywa sztucznego (warstwy) powinny być złączone zaprawą cementową na długości około 0,5 m od początku gardła.

5.8. Kanalizacja kablowa na mostach, wiaduktach i w tunelach

5.8.1. Ciągi kanalizacji w nasypach wiaduktów

Ciągi w nasypach powinny być wykonane z rur trudnopalnych wg ZN-96/TP S.A.-019. W przypadku niedostatecznej grubości przykrycia kanalizacji według wymagań p.5.3.3. należy stosować rury specjalne wg ZN-96/TP S.A.-018.

5.9. Skrzyżowanie i zbliżenia

5.9.1. Skrzyżowanie z ulicami i drogami publicznymi

5.9.1.1. Trasa kanalizacji

Na skrzyżowaniach z ulicami i drogami publicznymi trasa kanalizacji powinna być prostopadła do osi jezdni z dopuszczalną odchyłką 15°. Skrzyżowania kanalizacji z drogą gruntową można wykonywać bez stosowania rur specjalnych i pod dowolnym kątem.

5.9.1.2. Zapewnienie bezpieczeństwa i ciągłości ruchu

Przy wykonywaniu skrzyżowania bez wstrzymania ruchu metodą otwartego wykopu należy najpierw wykonać wykop i ułożyć rury na połowie jezdni tak, aby ruch kołowy mógł się odbywać bez przeszkód. Prace na drugiej połowie jezdni można rozpocząć dopiero po zasypaniu wykopu i prowizorycznym zabrukowaniu połowy jezdni lub ułożeniu odpowiedniego pomostu z drewnianych bali nad wykopem z barierą z desek od strony wykopu. Wykop powinien być ze wszystkich stron zabezpieczony zastawami i tarczami ostrzegawczymi, a w nocy lampami ostrzegawczymi.

Dla zachowania ciągłości ruchu zaleca się w miarę możliwości wykonywanie przejść kanalizacji pod jezdniami metodą przewiertu lub tunelową.

5.9.1.3. Ciągi kanalizacji w otwartych wykopach

Do budowy ciągów kanalizacji na skrzyżowaniach w wykopie otwartym należy stosować rury polietylenowe wg ZN-96/TP S.A.-018. Jeśli grubość przykrycia kanalizacji pod jezdnią jest mniejsza od 0,7 m, a pod jezdnią z torami tramwajowymi od 0,8 m, ciąg kanalizacji należy zabezpieczyć ławą betonową.

5.9.2. Skrzyżowania i zbliżenia z urządzeniami podziemnymi

Przy skrzyżowaniach z innymi urządzeniami podziemnymi kanalizacja kablowa powinna znajdować się nad tymi urządzeniami.

Inne rozwiązanie dopuszcza się tylko w wyjątkowych przypadkach, gdy pokrycie kanalizacji przy krzyżowaniu górą byłoby mniejsze od wymaganego w p.5.3.3. niniejszej ST, a przebudowa urządzeń obcych jest niemożliwa lub zbyt kosztowna.

Najmniejsze dopuszczalne odległości w rzucie pionowym lub poziomym między krawędziami ciągów kanalizacji, a innymi urządzeniami podziemnymi nie powinny być mniejsze od podanych w poniższej tabelicy - zgodnie z ZN-96/TP S.A. - 012.

Rodzaj urządzenia podziemnego	Najmniejsze dopuszczalne odległości w [m]	
	skrzyżowania	zbliżenia
Kabel telekomunikacyjny ziemny	dowolna 1)	dowolna
Linia kablowa energetyczna w osłonie ochronnej	dowolna	dowolna
Linia kablowa energetyczna bez osłony	0,5	0,5
Rurociąg wodny magistralny	0,25	1,0
Rurociąg wodny rozdzielczy	0,15	0,5
Przewód gazowy	0,5	1,0
Przewód cieplny parowy	0,5	2,0
Przewody kanalizacyjne	0,3	1,0
Budynki	---	0,5
Fundamenty słupa telekom., oświetleniowego eNN	---	0,8

1) W przypadku skrzyżowania się kanalizacji z istniejącym kablem, kanalizacja powinna być ułożona poniżej kabla, a kabel powinien być zabezpieczony rurą

Skrzyżowania kanalizacji z innymi urządzeniami podziemnymi powinny być wykonane prostopadle do tych urządzeń, z odchyłką 10° w przypadku kanalizacji ściekowej i przewodów cieplnych, a 30° dla pozostałych urządzeń.

5.9.3. Skrzyżowania i zbliżenia z elektroenergetycznymi liniami napowietrznymi i stacjami transformatorowymi

Skrzyżowania i zbliżenia powinny być wykonane wg PN-E-05100-1 oraz zgodnie z "Wytycznymi o ochronie linii i urządzeń telekomunikacyjnych przed szkodliwym oddziaływaniem linii elektroenergetycznych i trakcji elektrycznej prądu stałego" wprowadzonymi Zarządzeniem Nr 13 Min. Łączności z dn. 28 lutego 1986 r.

5.10. Studnie kablowe

5.10.1. Typy studni

Należy stosować studnie kablowe typu: SKMP-3 zgodnie z wymaganiami normy ZN-96/TP S.A.-023.

Studnie mogą być wykonywane z prefabrykatów lub betonowane bezpośrednio w ciągu ułożonej kanalizacji.

5.10.2. Wykonywanie studni bezpośrednio na budowie

Do betonowania studni nieuzbrojonych należy stosować masę betonową marki 200 o konsystencji gęstoplastycznej. Masa betonowa wymieszana w temperaturze ponad +20°C powinna być użyta w ciągu jednej godziny od chwili jej wykonania, natomiast wymieszana w temperaturze do +20°C powinna być użyta w ciągu 1,5 godziny. Beton marki 200 świeży, ułożony przy temperaturze powietrza od 0°C do +5°C należy natychmiast przykryć matami, workami, deskami itp. W przypadku konieczności betonowania przy temperaturze od 0°C do -3°C należy przyspieszyć dojrzewanie i chronić przed utratą ciepła. Jeżeli temperatura powietrza obniża się w ciągu doby poniżej -3°C i nie podnosi ponad 0°C, betonowanie należy przerwać. Powierzchnie form studni należy przed nałożeniem masy betonowej posmarować środkami zmniejszającymi przyczepność do betonu. Masę betonową do form należy wrzucać z wysokości nie większej niż 2 m. W miejscach, w których

przewidziane są otwory w ścianach studni należy osadzić kolki drewniane.

5.10.2.1. Betonowanie dna

Betonowanie dna studni należy rozpoczynać od betonowania dna osadnika. Formę wewnętrzną należy wstawić do wykopu tak., aby wystawała ponad dno wykopu na wysokość równą grubości dna. Z kolei pomiędzy formę wewnętrzną i ścianę wykopu na osadnik należy sypać masę betonową warstwami o grubości 10 cm, ubijając każdą warstwę oddzielnie. Następnie należy betonować dno studni, sypiąc masę betonową na wygładzone uprzednio dno wykopu i ubić ją ubijakami. Dno osadnika, a w studniach bez osadników, dno studni, powinno mieć lekką pochyłość do środka. W przypadku studni budowanych w terenach, na których poziom wody gruntowej jest niższy od poziomu dna osadnika lub dna studni należy pozostawić w dnie otwór ściekowy.

5.10.2.2. Betonowanie ścian komory

Masę betonową należy sypać pomiędzy formę wewnętrzną, a ścianę wykopu warstwami o grubości około 10 cm. Każdą warstwę masy betonowej należy ubić ubijakami zwracając uwagę, aby ziemia nie obsypywała się przy sypaniu masy, a ziemię obsypaną niezwłocznie usuwać z wykopu. W przypadku gruntu kategorii I i II należy ustawić na zabetonowanym dnie wykopu odpowiednio obciążone deski w odległości od formy równej grubości ścian studni. Następnie między deskę i formę wewnętrzną należy sypać masę betonową, a między deskę i ścianę wykopu ziemię, zwracając uwagę, aby grudki ziemi nie dostawały się do masy betonowej. Po ubiciu masy betonowej należy wyjąć deski i ubić ziemię, tak aby przylegała do masy na całej powierzchni styku. Na ubitej ziemi należy ustawić powtórnie wyjęte uprzednio deski a następnie sypać masę i ziemię w sposób opisany wyżej. Czynności te należy powtarzać kolejno aż do zabetonowania całej wysokości ściany komory. W przypadku skomplikowanego kształtu studni i stosowania pełnej formy zewnętrznej, masę betonową należy sypać między ścianki obu form. Przy betonowaniu ścian studni narożnych i odgałęźnych należy osadzić w każdej ścianie bez gardła po dwa ucha do wciągania kabli naprzeciwko gardła wyprowadzonego z przeciwnej strony studni. Komora powinna mieć ściany pionowe.

5.10.2.3. Betonowanie gardel

Po przygotowaniu wykopu na gardła i ubiciu ziemi należy betonować dno gardła. Z kolei należy ustawić wewnętrzną formę i betonować bloki oraz sklepienie gardła. W gruncie kategorii I i II należy stosować deski przy betonowaniu boków gardła.

5.10.2.4. Betonowanie sklepienia i włazu

Betonowanie sklepienia należy wykonać przez sypanie masy betonowej na formę wewnętrzną z jednoczesnym ubijaniem. Następnie należy betonować ściany włazu między dwiema formami. Dopuszcza się stosowanie sklepień prefabrykowanych wykonanych według innych technologii. W ścianach włazu należy osadzić wiazadła do związania ze ścianami studni.

W przypadku budowy studzien w terenie o nawierzchni miękkiej należy stosować, do związania ram ciężkich i lekkich podwójnych, dodatkowo po dwa wiazadła osadzone pośrodku dłuższych boków ramy. Wiazadła do ram ciężkich powinny być wykonane z drutu stalowego o średnicy 5 do 6 mm. Długość wiazadeł narożnych powinna wynosić 750 mm, a wiazadeł środkowych - 500 mm. Wiazadła do ram lekkich powinny być wykonane z drutu stalowego o średnicy 3 do 4 mm. Długość wiazadeł narożnych powinna wynosić 600 mm, a wiazadeł środkowych - 400 mm. W studniach szafkaowych należy zabetonować po 4 śruby kotwowe rozmieszczone odpowiednio do rozstawiania otworów w cokole szafka.

5.10.2.5. Betonowanie studni zbrojonych

Zbrojenie powinno być wykonane przy użyciu prętów zbrojeniowych właściwej długości i kształtu zgodnie z wymaganiami wg BN-62/8841-03. Pręty zbrojenia przed ich użyciem należy oczyścić z luźnych płatków rdzy itp. Oczyszczone pręty należy wiązać drutem tak, aby nie uległy przesuwaniu przy betonowaniu studni. Betonowanie studni należy wykonywać przez sypanie masy betonowej między ściany formy wewnętrznej, ściany wykopu lub ściany formy zewnętrznej po uprzednim wmontowaniu odpowiedniej części zbrojenia. Osadzenie wiazadeł do ram należy wykonywać wg 5.10.2.4. Markę betonu określa dokumentacja studni.

5.10.2.6. Pielęgnacja betonu

Po zabetonowaniu należy pozostawić studnię w formie na przeciąg 4 do 7 dni. W tym czasie w przypadku gruntów przepuszczalnych należy polewać studnie wodą jeden lub kilka razy dziennie. Pierwszego dnia należy chronić świeży beton przed deszczem, a w czasie upałów lub przymrozków przykrywać studnię matami.

5.10.2.7. Rozbiórka form

Po ukończeniu okresu pielęgnacji betonu, należy zdjąć i rozebrać formę wewnętrzną i ewentualnie zewnętrzną, a następnie zasypać wykop.

5.10.2.8. Osadzenie osprzętu

Po zdjęciu formy należy osadzić i zabetonować:

- rury wspornikowe - w ścianach komory lub w ścianach komory i dnie studzien
- ramę na włazie studni.

5.10.2.9. Osadzenie ramy

Ramę należy ustawić w taki sposób, aby jej górna płaszczyzna leżała w płaszczyźnie powierzchni chodnika lub jezdni. Okap zewnętrzny ramy powinien wystawać możliwie jednakowo poza pionowe ściany ze wszystkich stron włazu. Zamocowanie ramy należy wykonać za pomocą drutu wiazadłowego w ten sposób, aby rama została unieruchomiona na podłożu. Druty wiazadeł po zamocowaniu ramy należy oczyścić razem z przyległymi częściami ramy na długości po około 30 mm od miejsca dociśnięcia i pokryć warstwą zaprawy betonowej o grubości co najmniej 10 mm. Włazy studzien znajdujących się w miejscach bez trwałej nawierzchni (chodniki nie pokryte płytami, ścieżki w parkach, trawniki itp.) powinny być wzmocnione przez obłożenie pasami masy betonowej gęstoplastycznej marki 200 szerokości około 10 cm. W terenie o poziomie nieuregulowanym (o nawierzchni tymczasowej) ramę należy ustawić według poziomu terenu przewidywanego po regulacji, lecz nie niżej od poziomu obecnego.

Ramę włazu studni należy bezpośrednio po zabetonowaniu przykryć pokrywą.

5.10.2.10. Wykończenie studni

Po osadzeniu osprzętu, w czasie, gdy beton jest jeszcze wilgotny, należy nierówności wnętrza studni wyprawić zaprawą cementową marki 120. Studnie z wietrznikami powinny być wyposażone w wiadra.

5.10.2.11. Wypełnianie oprawy pokrywy betonem

Oprawy pokryw ciężkich zwykłych i lekkich należy przygotować do wypełnienia w sposób następujący: oczyścić oprawy z brudu i rdzy np. szczotką drucianą, sprawdzić prawidłowość rozmieszczenia i powiązania prętów zbrojeniowych, a w razie potrzeby odpowiednio je przesunąć, ułożyć pokrywy na podkładzie. Oprawę należy wypełnić masą betonową gęstoplastyczną marki 200. Powierzchnia masy betonowej na zewnętrznej stronie oprawy powinna być gładka, zrównana z krawędziami oprawy. Czas pielęgnacji betonu powinien wynosić około dwóch tygodni. W okresie tym należy wypełnione oprawy utrzymywać w wilgotności polewając je wodą w ciągu pierwszych 3-7 dni. Wszystkie otwory dla haków i otwory w wietrzniku powinny być wolne od betonu i zanieczyszczeń. Pokrywa umieszczona w ramie włazu powinna kryć się w niej z dokładnością nie gorszą niż ± 3 mm i nie powinna kołysać się.

5.10.2.12. Osadzanie wietrznika

Osadzanie wietrznika należy wykonywać w pokrywach ciężkich zwykłych w sposób następujący: ustawić pośrodku pokrywy na podkładzie formę w postaci ściętego stożka wykonanego np. z blachy z wycięciami na pręty zbrojeniowe, o wysokości równej grubości dolnej warstwy betonu, przywiązać do prętów zbrojeniowych 4 odcinki drutu stalowego miękkiego i zabetonować je w dolnej warstwie betonu nie wypełniając betonem powierzchni wewnątrz stożka, ustawić wietrznik na dolnej warstwie betonu w taki sposób, aby jego oś symetrii znalazła

się na podłużnej osi pokrywy, a górna powierzchnia na górnej płaszczyźnie pokrywy po jej wypełnieniu, przywiązać wietrznik do pokrywy drutem okrągłym miękkim wg PN-67/M-80026, osadzoną w dolnej warstwie betonu, a następnie zabetonować go w górnej warstwie betonu.

5.10.2.13. Wypełnienie opraw asfaltem

Oprawy pokryw należy oczyścić z brudu i rdzy, podgrzać równomiernie do temperatury topnienia asfaltu i ułożyć na podkładach. Przygotowane oprawy pokryw należy opryskać gorącym asfaltem, a następnie nakładać porcjami zaprawę asfaltową do poszczególnych komór między żebrami pokrywy, tak aby zaprawa dokładnie wypełniała komory. Zaprawę należy układać warstwami o grubości 30-35 mm formując równą powierzchnię. Warstwa powinna wystawać ponad płaszczyznę krawędzi pokrywy o ok. 5 mm. Wypełniona oprawę należy opryskać gorącym asfaltem i zatrzeć ostrym piaskiem.

5.10.3. Wykonywanie studni z prefabrykatów

Wykonywanie studni z prefabrykatów powinno być zgodne z wymaganiami zawartymi w Dokumentacji Technicznej na te studnie oraz według ZN-96/TP S.A.-023.

5.11. Czyszczenie kanalizacji

Czyszczenie otworów w ciągach kanalizacji należy wykonywać za pomocą szczotki według BN-67/3238-01 i sprawdzianu wg BN-76/3238-12 na całym odcinku wybudowanej kanalizacji. Czyszczenie studni należy wykonać po uprzednim oczyszczeniu otworów w ciągach kanalizacji. Należy także zabezpieczyć przed korozją widoczne części stalowe ram i pokryw studni.

5.12. Zabezpieczenie pokrywy wjazdu przed ingerencją osób nieuprawnionych

1) Zabezpieczenie studni przed ingerencją osób nieuprawnionych powinno zawierać zamek z układem zasuwowo-ryglowym oraz czujnik otwarcia studni, przystosowane do eksploatacji w systemie określonym w ZN-96/TP S.A.-041.

2) Rodzaje zabezpieczeń studni:

a) pokrywa (standardowa) wjazdu i wjazd wyposażone w zabezpieczenia wg p.1,

b) pokrywa (dodatkowa) i wjazd, wyposażone w zabezpieczenie wg p.1.

3) Zabezpieczenie studni powinno spełniać następujące wymagania podstawowe:

a) wytrzymałość na wyłamanie (wyrwanie): >10 kN,

b) łatwość otwierania i zamykania podczas wieloletniej eksploatacji w warunkach agresywnej wilgoci, zalewania wodą oraz zasypywania kurzem i piaskiem,

c) dostosowanie do różnych konstrukcji istniejących i nowych studni,

d) beziskrowość czujników.

5.13. Szczelność studni, uszczelnienia

5.13.1. Ściany i strop

Ściany i strop całkowicie zmontowanej studni kablowej, z wprowadzonymi ciągami rur kanalizacji, powinny być szczelne w takim stopniu, aby nie występowały przecieki wody powierzchniowej ani zamulanie komory studni.

5.13.2. Zewnętrzne powierzchnie studni

Powinny one mieć uszczelniające i ochronne pokrycie bitumiczne wykonane zgodnie z właściwą dokumentacją.

5.13.3. Otwory rur

Otwory rur wprowadzonych do studni powinny być zaślepione (uszczelnione) w taki sposób, aby nie mogło nastąpić zamulenie rur ani falowe (swobodne) przenikanie gazu z kanalizacji do komory studni.

Po wprowadzeniu kabla lub rury kanalizacji wtórnej, otwór rury pierwotnej powinien być ponownie uszczelniony. Środki użyte do zaślepienia (uszczelniania) końców rur powinny być zgodne z dokumentacją akceptowaną przez odbiorcę (operatora) i normą ZN-96/TP S.A.-021.

5.14. Wymagania mechaniczne

5.14.1. Odporność korpusu studni na zgniatanie

Korpus studni kablowej zmontowany zgodnie z instrukcją montażu, bez wprowadzania rur kanalizacji i bez zakopywania w gruncie, powinien wytrzymać przez 5 minut bez uszkodzeń nacisk siły:

a) 10 kN - dla studni rozdzielczej,

b) 50 kN - dla studni magistralnej i szafkowej.

5.14.2. Odporność zakopanej studni na nacisk

Studnia kablowa całkowicie zmontowana, z wprowadzonymi rurami kanalizacji lub bez nich, zakopana z przykryciem najmniejszą dopuszczalną warstwą gruntu, z nałożoną pokrywą, powinna wytrzymać bez uszkodzeń 10-krotny przejazd z prędkością 5 do 10 km/h kołami samochodu o masie całkowitej:

a) 1,5 t - dla studni rozdzielczej,

b) 15 t - dla studni magistralnej i szafkowej,

przy czym nacisk jednego koła powinien być nie większy niż wynikający z 30% masy całkowitej.

Wartość próbnego nacisku dla studni specjalnych, np. instalowanych pod jezdnią ulicy, powinna być uzgodniona z odpowiednimi służbami, np. drogowymi.

5.14.3. Odporność ucha zaczepowego

Ucho zaczepowe umocowane w ścianie studni kablowej powinno wytrzymać bez odkształceń i obłuzowań działanie w czasie 1 minuty wyciągającej o wartości 5 kN, prostopadłej do ściany, w której umocowane jest ucho.

5.14.4. Odporność klamry

Klamra umocowana w ścianie wjazdu studni kablowej powinna wytrzymać bez odkształceń i obłuzowań działanie w czasie 1 minuty siły wyciągającej o wartości 1500 N i kierunku działania odchylonym o 300 od pionu, przyłożonej do klamry jednocześnie w dwóch miejscach odległych od siebie o 20 cm, symetrycznie względem środka długości klamry.

5.14.5. Odporność kolumny wsporczej

Kolumna wsporcza rurowa umocowana w komorze studni kablowej powinna wytrzymać w czasie 1 minuty, bez trwałych odkształceń i obłuzowań, działanie:

a) siły 250 N - przyłożonej w środku długości rury i działającej prostopadle w kierunku od ściany studni,

b) momentu siły $M = (200 \times L) \text{ n.m}$ - przyłożonego na sztywnym ramieniu umocowanym w środku długości rury z siłą działającą pionowo w dół, przy czym $L =$ robocza długość rury (w m).

5.15. Cechowanie

Prefabrykowane elementy korpusu studni kablowej i elementy wyposażenia studni powinny mieć czytelny znak producenta wykonany w miejscu widocznym po zmontowaniu studni. Forma znaku i miejsce jego umieszczenia powinny być zgodne z podanymi w dokumentacji akceptowanej przez odbiorcę (operatora).

5.16. Inne wymagania

5.16.1. Przestrzeń robocza

Przestrzeń w komorze studni przewidzianej jako miejsce pracy monterów, po pełnym wyposażeniu w osprzęt i w kable, powinna mieć szerokość co najmniej 60 cm, a wysokość co najmniej 120 cm.

5.16.2. Pakowanie, przechowywanie i transport

Pakowanie, przechowywanie i transport elementów studni kablowej i jej wyposażenia powinny być zgodne z odpowiednimi normami przedmiotowymi i/lub dokumentacją producenta.

5.17. Demontaż

5.17.1. Demontaż kanalizacji kablowej (rurociągu)

Demontaż polega na:

- odtworzeniu trasy przebiegu ciągu kanalizacji (rurociągu)
- wykonaniu wykopu,
- rozebraniu nieczynnej kanalizacji (rurociągu)
- zasypaniu rowu,
- uzupełnieniu niedoboru ziemi i piasku,
- wyrównaniu terenu.

5.17.2. Demontaż studni kablowych

Demontaż studni kablowych polega na:

- zdjęciu pokrywy studni,
- zerwaniu ramy od podłoża betonowego studni,
- zdjęciu wyposażenia studni,
- zdjęciu warstwy ziemi ze studni,
- skruszeniu konstrukcji studni,
- załadowaniu gruzu i ziemi na samochód.

6. KONTROLA JAKOŚCI ROBÓT

6.1. Ogólne zasady kontroli jakości robót

Ogólne zasady kontroli jakości robót podano w STWiORB DM.00.00.00 "Wymagania ogólne" pkt 6. Celem kontroli jest stwierdzenie osiągnięcia założonej jakości wykonywanych robót. Wykonawca robót ma obowiązek wykonania pełnego zakresu badań na budowie w celu wykazania Inżynierowi zgodności dostarczonych materiałów i realizowanych robót z Dokumentacją Projektową oraz wymaganiami STWiORB, norm i przepisów. Przed przystąpieniem do badania, Wykonawca powinien powiadomić Inżyniera o rodzaju i terminie badania. Po wykonaniu badania, Wykonawca przedstawia na piśmie wyniki badań do akceptacji Inżyniera. Wykonawca powiadamia pisemnie Inżyniera o zakończeniu każdej roboty zanikającej, którą może kontynuować dopiero po pisemnej akceptacji odbioru przez Inżyniera. Kontrola jakości robót telekomunikacyjnych powinna odbywać się w obecności przedstawicieli właściciela urządzeń telekomunikacyjnych. Jakość robót musi uzyskać akceptację przedstawiciela właściciela. Z każdego badanego elementu kanalizacji należy wybrać do badań sposobem losowym jego część o wielkości określonej w tabeli 7 kol.4 normy BN-73/8984-05.

Kontroli jakości wykonania kanalizacji telekomunikacyjnej (rurociągu) polega na:

- sprawdzenie trasy kanalizacji,
- sprawdzenie zgodności przebiegu kanalizacji z Dokumentacją Projektową,
- sprawdzenie prawidłowości wykonania ciągów kanalizacji (rurociągu),
- sprawdzenie prawidłowości budowy studzien kablowych,
- sprawdzenie wprowadzeń kanalizacji.

6.2. Sprawdzenie trasy kanalizacji (rurociągu)

Sprawdzenie trasy kanalizacji przez oględziny odbudowy nawierzchni i uporządkowania terenu wzdłuż ciągów kanalizacji (rurociągu) i w miejscach wybudowanych studni.

6.3. Sprawdzenie zgodności przebiegu kanalizacji z Dokumentacją Projektową

6.4. Sprawdzenie prawidłowości wykonania ciągów kanalizacji

Sprawdzenie prawidłowości wykonania ciągów kanalizacji polegającej na sprawdzeniu:

- drożności kanalizacji (rurociągu)
- głębokości ułożenia rur,
- wzmocnienia dna wykopu,
- prostoliniowości przebiegu,
- sposobu zestawienia i łączenia rur,
- wykonania skrzyżowań z jezdniami ulic i drogami,
- wykonania skrzyżowań i zbliżeń z innymi urządzeniami podziemnymi.

Powyższe badania powinny być wykonane przed zasypaniem wykopów. Badanie należy wykonać za pomocą taśmy mierniczej, oraz przez oględziny. W szczególnych przypadkach sprawdzenie może być dokonane w czasie odbioru po wykonaniu próbnych wykopów na trasie.

6.5. Sprawdzenie prawidłowości budowy studni kablowych

Sprawdzenie prawidłowości budowy studni kablowych polega na sprawdzeniu:

- doboru składników masy betonowej,
- wypełnienia opraw i osadzenia wietrzników,
- kształtu i wymiarów wewnętrznych studni na zgodność z Dokumentacją Projektową,
- sposobu betonowania oraz zbrojenia studni,
- osadzenia ram,
- osadzenia rur wspornikowych,
- wprowadzenia rur do studni.

Sprawdzenie powinno być wykonane przez oględziny niezbrojonym okiem oraz za pomocą przymiaru liniowego.

6.6. Sprawdzenie wprowadzeń kanalizacji

Należy sprawdzić:

- głębokość ułożenia rur wprowadzonych do komory kablowej oraz ich liczbę na zgodność z Dokumentacją Projektową przez oględziny oraz za pomocą przymiaru liniowego,
- głębokość ułożenia wprowadzeń do budynków i na słupy kablowe oraz uszczelnienie otworów w piwnicach przez oględziny oraz za pomocą przymiaru liniowego.

6.7. Ocena wyników badań

Przedstawioną do odbioru kanalizację kablową należy uznać za wykonaną zgodnie z wymaganiami normy, jeżeli badania podane wyżej wypadły pozytywnie. Elementy kanalizacji, które w wyniku przeprowadzonych badań otrzymały ocenę ujemną, powinny być wymienione lub poprawione i ponownie zgłoszone do odbioru.

7. OBMIAR ROBÓT

7.1. Ogólne zasady obmiaru robót

Ogólne zasady obmiaru robót podano w STWiORB DM.00.00.00. „Wymagania ogólne”.

7.2. Jednostka obmiarowa

Jednostką obmiarową jest:

- 1 m dla budowy kanalizacji kablowej pierwotnej z rur z tworzyw sztucznych lub rurociągu kablowego
- 1 szt. dla budowy studni kablowych prefabrykowanych
- 1 szt. dla montażu elementów mechanicznej ochrony przed ingerencją osób nieuprawnionych
- 1 m dla likwidacji ciągów kanalizacji kablowej lub rurociągu kablowego
- 1 m dla sprawdzenia drożności otworów kanalizacji pierwotnej lub rurociągu kablowego
- 1 szt. dla rozbiórki studni kablowych
- 1 m dla likwidacji ciągów kanalizacji kablowej lub rurociągu kablowego

8. ODBIÓR ROBÓT

8.1. Ogólne zasady odbioru robót

Ogólne zasady odbioru robót podano w STWiORB DM.00.00.00. „Wymagania ogólne”. Roboty uznaje się za wykonane zgodnie z dokumentacją projektową, STWiORB i wymaganiami Zamawiającego, jeżeli wszystkie pomiary i badania z zachowaniem tolerancji wg pkt 6 dały wyniki pozytywne.

9. PODSTAWA PŁATNOŚCI

9.1. Ogólne ustalenia dotyczące podstawy płatności

Ogólne ustalenia dotyczące podstawy płatności podano w STWiORB DM.00.00.00. „Wymagania ogólne”.

9.2. Cena jednostki obmiarowej

Cena wykonania robót obejmuje:

- geodezyjne wytyczenie linii w terenie
- prace przygotowawcze
- nadzór użytkownika linii
- zakup i dostarczenie niezbędnych materiałów
- wykonanie i zasypanie wykopów pod kanalizację (rurociąg)
- wykonanie i zasypanie wykopów pod studnie telekomunikacyjne
- montaż kanalizacji lub rurociągu kablowego w wykopie
- przerwanie ciągłości kanalizacji lub rurociągu kablowego
- montaż studni kablowych z tabliczką oznaczeniową i elementami zabezpieczającymi
- ułożenie rur w studniach kablowych
- montaż elementów mechanicznej ochrony przed ingerencją osób nieuprawnionych
- rozbiórka studni kablowych
- umocowanie przywieszek identyfikacyjnych
- uszczelnienie otworów kanalizacji pierwotnej
- sprawdzenie drożności otworów kanalizacji (rurociągu)
- zabezpieczenie końców rur
- likwidacja ciągów kanalizacji (rurociągu)
- transport zdemontowanych materiałów w miejsce wskazane przez właściciela urządzenia wraz z załadunkiem i rozładunkiem
- opracowanie harmonogramu wyłączeń i koszt wyłączeń linii
- koszt czasowego zajęcia terenu dla potrzeb wykonania przebudowy
- przeprowadzenie badań i pomiarów wymaganych w STWiORB oraz uporządkowanie terenu robót

10. PRZEPISY ZWIĄZANE

10.1. Normy

- BN-87/6774-04 Kruszywa mineralne do nawierzchni drogowych. Piasek.
- PN-88/B-32250 Materiały budowlane. Woda do zapraw i betonów.
- PN-88/B-06250 Beton zwykły.
- BN-73/3233-02 Telekomunikacyjne sieci kablowe miejscowe. Wietrznik do pokryw.
- BN-73/3233-03 Telekomunikacyjne sieci kablowe miejscowe. Ramy i oprawy pokryw.
- BN-74/3233-19 Telekomunikacyjne sieci kablowe miejscowe. Wsporniki kablowe.
- BN-67/3238-01 Telekomunikacyjne sieci miejscowe. Szczotki.
- BN-72/3233-12 Prefabrykowana przykrywa żelbetowa.
- BN-76/3238-12 Sprawdziany do kanalizacji kablowej.
- PN-88/B-30000 Cement portlandzki.
- BN-62/8841-03 Roboty zbrojarskie.
- PN-67/M-80026 Druty okrągłe ze stali niskowęglowej ogólnego przeznaczenia.
- PN/T-01001 Słownictwo telekomunikacyjne. Pojęcia podstawowe.
- PN/T-01002 Słownictwo telekomunikacyjne. Transmisja przewodowa. Nazwy i określenia.
- PN/T-01003 Słownictwo telekomunikacyjne. Telefonii. Nazwy i określenia.
- ZN-96/TP S.A.-011 Telekomunikacyjna kanalizacja kablowa. Ogólne wymagania techniczne.
- ZN-96/TP S.A.-012 Kanalizacja kablowa pierwotna. Wymagania i badania.
- ZN-96/TP S.A.-014 Rury z polichloroku winylu (PCW). Wymagania i badania.
- ZN-96/TP S.A.-015 Telekomunikacyjna kanalizacja kablowa. Rury polipropylenowe kanalizacji pierwotnej RPP. Wymagania i badania.
- ZN-96/TP S.A.-016 Rury polietylenowe karbowane dwuwarstwowe. Wymagania i badania.
- ZN-96/TP S.A.-018 Rury polietylenowe (RHDPEp) przepustowe. Wymagania i badania.
- ZN-96/TP S.A.-020 Złączki rur. Wymagania i badania.
- ZN-96/TP S.A.-021 Uszczelki końców rur. Wymagania i badania.
- ZN-96/TP S.A.-023 Studnie kablowe. Wymagania i badania.
- ZN-96/TP S.A.-041 Zabezpieczone pokrywy studni kablowych, dodatkowe (wewnętrzne). Wymagania i badania.
- PN-E-05100-1 Elektroenergetyczne linie napowietrzne. Projektowanie i budowa.

10.2. Inne dokumenty

Zarządzenie Ministra Łączności z dnia 12 marca 1992 r. w sprawie zasad i warunków budowy linii telekomunikacyjnych wzdłuż dróg publicznych, wodnych, kanałów, oraz w pobliżu lotnisk w miejscowościach, a także ustalenie warunków, jakim te linie powinny odpowiadać (MP Nr 313, 1992 r.)
Ustawa z dnia 21 marca 1985 r. o drogach publicznych (Dz. U. Nr 414 z 1985 r.)
Ustawa z dnia 7 lipca 1994 r. Prawo budowlane (Dz.U. Nr 89 z 1994 r.)
Zarządzenie Ministra Łączności z dn. 12.III.1992 r. w sprawie warunków, jakim powinny odpowiadać linie i urządzenia do przesyłania płynów lub gazów w razie zbliżenia lub skrzyżowania (MP Nr 13 poz.94).

Wytyczne o ochronie linii i urządzeń telekomunikacyjnych przed szkodliwym oddziaływaniem linii elektroenergetycznych i trakcji elektrycznej prądu stałego wprowadzone Zarządzeniem Nr 13 Ministra Łączności z dn. 28.II.1986 r.

Rozporządzenie Ministra Infrastruktury z dnia 26.10.2005 r. w sprawie warunków technicznych, jakim powinny odpowiadać telekomunikacyjne obiekty budowlane i ich usytuowanie (Dz.U. nr 219 z 2005 r.)

D-01.03.08 - PRZEBUDOWA LINII TELEKOMUNIKACYJNEJ OPTYCZNEJ

1. WSTĘP

1.1. Przedmiot STWiORB

Przedmiotem niniejszej Specyfikacji Technicznej Wykonania i Odbioru Robót Budowlanych (STWiORB) są wymagania dotyczące wykonania i odbioru robót związanych z przebudową linii telekomunikacyjnych optycznych.

1.2. Zakres stosowania STWiORB

Specyfikacja Techniczna Wykonania i Odbioru Robót Budowlanych (STWiORB) stosowana jest jako dokument przetargowy i kontraktowy przy zlecaniu i realizacji robót wymienionych w pkt. 1.1.

1.3. Zakres robót objętych STWiORB

Roboty, których dotyczy STWiORB obejmują wszystkie czynności umożliwiające i mające na celu wykonanie linii telekomunikacyjnej optycznej.

W zakres robót wchodzi:

- wykopanie i zasypianie rowu kablowego,
- układanie kabli w ziemi,
- układanie kabli w kanalizacji kablowej,
- wprowadzenie kabli na słupy kablowe,
- montaż kabli,
- wykonanie skrzyżowań i zbliżeń kabli,
- zabezpieczenie kabli,
- ochrona linii kablowych,
- znakowanie kabli,
- demontaż kabli,
- badania i pomiary kabli.

1.4. Określenia podstawowe

Określenia podane w niniejszej STWiORB są zgodne z obowiązującymi normami oraz z określeniami podanymi w STWiORB DM.00.00.00. „Wymagania ogólne”.

1.4.1. Światłowod (telekomunikacyjny) - element transmisyjny kabla optotelekomunikacyjnego w postaci włókna optycznego, złożonego z rdzenia i płaszczki wraz z pokryciami, pozwalający na transmisję fali świetlnej.

1.4.2. Rdzeń światłowodu - centralnie położona część cylindryczna światłowodu, stanowiąca podstawowy element do transmisji fali optycznej.

1.4.3. Płaszcz światłowodu - zewnętrzna warstwa otaczająca rdzeń światłowodu o współczynniku załamania mniejszym od współczynnika załamania w rdzeniu.

1.4.4. Pokrycie pierwotne światłowodu - warstwa lub kilka warstw, nakładanych bezpośrednio na płaszcz światłowodu w procesie jego wyciągania, zabezpieczających włókno przed szkodliwym wpływem otoczenia (czynników chemicznych, fizyko-chemicznych, lub mechanicznych).

1.4.5. Warstwa buforowa - pokrycie pośrednie, nałożone na pokrycie pierwotne światłowodu, dodatkowo zabezpieczające światłowod przed szkodliwym wpływem naprężeń mechanicznych.

1.4.6. Pokrycie wtórne światłowodu - zewnętrzna warstwa ochronna, otaczająca światłowod w pokryciu pierwotnym, wraz z ewentualną warstwą buforową, mającą na celu dodatkowe wzmocnienie mechaniczne i zabezpieczenie światłowodu przed szkodliwym wpływem otoczenia.

1.4.7. Ścisła tuba - pokrycie wtórne światłowodu przylegające ściśle do pokrycia pierwotnego.

1.4.8. Luźna tuba - pokrycie wtórne światłowodu, luźne, wykonane w postaci elastycznej rurki, w której włókno ma duży stopień swobody.

1.4.9. Pęczek światłowodowy - kilka (zwykle 2 - 10) światłowodów, ułożonych razem w luźnej tubie.

1.4.10. Element wytrzymałościowy kabla - element ośrodka kabla, zwiększający jego odporność na działanie sił rozciągających

1.4.11. Rozeta - profilowany element konstrukcyjny ośrodka kabla w postaci pręta, wytłoczonego na elemencie wytrzymałościowym kabla, zawierający na swej zewnętrznej powierzchni symetrycznie rozmieszczone rowki (na ogół w liczbie 10) o kształcie trapezowym lub litery "V", przebiegające wzdłuż linii tworzącej, spiralnej, ze skokiem systematycznym lub skokiem zmiennym "S-Z". W rowkach umieszczane są, w procesie produkcji kabla, światłowody w pokryciu pierwotnym, lub czasami w pokryciu pierwotnym i wtórnym.

1.4.12. Mod światłowodu - pojedynczy rodzaj drgania elektromagnetycznego wzbudzonego w światłowodzie.

1.4.13. Światłowod wielomodowy - światłowod, w którym rozchodzi się więcej niż jeden mod, w wykorzystywanym zakresie długości fal.

1.4.14. Światłowod jednomodowy - światłowod (J), w którym rozchodzi się tylko jeden mod, w danym zakresie długości fal.

1.4.15. Światłowod gradientowy - światłowod (G) wielomodowy, o gradientowo zmiennym, w przekroju poprzecznym, profilu współczynnika załamania światła.

1.4.16. Światłowod skokowy - światłowod o skokowym rozkładzie współczynnika załamania n_1 i w płaszczu n_2 , przy czym $n_2 < n_1$.

1.4.17. Długość fali odcięcia - graniczna długość fali dla danego światłowodu, powyżej której światłowod staje się światłowodem jednomodowym.

1.4.18. Kabel optotelekomunikacyjny - kabel OTK - kabel zawierający światłowody do transmisji telekomunikacyjnej.

1.4.19. Kabel rozetowy - kabel optotelekomunikacyjny, zawierający w ośrodku światłowody umieszczone w jednej lub kilku rozetach.

1.4.20. Kabel tubowy - kabel optotelekomunikacyjny, zawierający w ośrodku światłowody w pokryciu wtórnym, w postaci luźnych tub, skręconych wokół elementu wytrzymałościowego.

1.4.21. Kabel rozetowo – tubowy - kabel optotelekomunikacyjny, zawierający w ośrodku rozety, w rowkach w których umieszczone są światłowody w luźnych tubach.

1.4.22. Kabel kanałowy - kabel przeznaczony do układania w kanalizacji wtórnej lub w rurociągach kablowych

1.4.23. Kabel (optotelekomunikacyjny) dielektryczny, (d) - kabel optotelekomunikacyjny nie zawierający elementów metalowych

1.4.24. Kabel trudnopalny - kabel o powłoce z materiału trudnopalnego (bezhalogenowego) wg IEC 331-1

1.4.25. Łącznik światłowodu - element osprzętu stosowany do trwałego łączenia włókien światłowodowych

- 1.4.26. Złączka światłowodowa** - element osprzętu stosowany do łączenia ze sobą włókien światłowodowych z możliwością ich wielokrotnego rozłączania i ponownego łączenia bez potrzeby rozcinania włókien. Złączka składa się z dwóch części, zwanych półzłączkami.
- 1.4.27. Stojak zakończeniowo - przełącznicowy** - stojak (SZP), służący do zainstalowania końcowych lub rozdzielczych złączy kabli liniowych i zakończenia poszczególnych włókien światłowodowych półzłączkami stacyjnymi rozłącznymi, umożliwiającymi przełączanie torów światłowodowych między sobą oraz dołączanie do nich kabli stacyjnych lub sznurów pomiarowych.
- 1.4.28. Kanalizacja kablowa wtórna** - kanalizacja z rur polietylenowych (lub z materiałów o niegorszych właściwościach), umieszczonych wewnątrz otworów kanalizacji kablowej pierwotnej.
- 1.4.29. Kanalizacja kablowa pierwotna** - kanalizacja teletechniczna, wykonana z bloków betonowych, rur z polichlorku winylu lub rur obiektowych (stalowych, azbestowo-cementowych, PCW lub innych), do której zaciągnięto rury kanalizacji kablowej wtórnej).
- 1.4.30. Rura cienkościenna (kanalizacji pierwotnej)** - rura z tworzywa termoplastycznego o grubości ścianki do 3 mm przeznaczona do budowy ciągów kanalizacyjnych w miejscach o mniejszym zagrożeniu uszkodzeniami mechanicznymi.
- 1.4.31. Rura grubościenna (kanalizacji pierwotnej)** - jw., lecz o grubości ścianki nie mniejszej niż 5 mm przeznaczona do budowy ciągów kanalizacyjnych w miejscach szczególnie obciążonych np. pod jezdniami ulic, placami, torowiskami itp.
- 1.4.32. Rura trudnopalna** - rura z tworzywa sztucznego nie rozprzestrzeniającego płomieni (bezhalogenowa) lub stalowa.
- 1.4.33. Rura specjalna** - rura grubościenna do budowy przejść kanalizacji przez przeszkody terenowe.
- 1.4.34. Rura przepustowa** - rura grubościenna z tworzywa sztucznego, stalowa lub z innego materiału o nie gorszych właściwościach, przeznaczona do budowy przepustów lub rurociągów kablowych w miejscach skrzyżowań z innymi urządzeniami uzbrojenia terenowego.
- 1.4.35. Rurociąg kablowy (ziemny)** - ciąg rur polietylenowych (lub z materiałów o nie gorszych właściwościach), układanych bezpośrednio w ziemi, stanowiących osłonę ochronną dla kabli optotelekomunikacyjnych.
- 1.4.36. Zasobnik złączowy** - zbiornik stanowiący osłonę ochronną dla złącza kabla optotelekomunikacyjnego i jego zapasów przy złączu, umieszczany bezpośrednio w ziemi.
- 1.4.37. Linia optotelekomunikacyjna, (OK)**- linia telekomunikacyjna zbudowana z kabli optotelekomunikacyjnych.
- 1.4.38. Linia optotelekomunikacyjna międzycentralowa, (OP)** - linia optotelekomunikacyjna łącząca dwie centrale między sobą lub centralę z koncentratorem.
- 1.4.39. Punkt rozdzielczy (w telekomunikacyjnej sieci miejscowej)** - punkt w sieci, w którym doprowadzona od strony centrali (lub koncentratora) linia rozdzielana jest na cieńsze kable, biegnące w różnych kierunkach w stronę grupy skupionych blisko siebie abonentów, pozwalający na dokonywanie odgałęzień i przełączeń między torami.
- 1.4.40. Punkt odgałęźny (w telekomunikacyjnej sieci miejscowej)** - punkt w sieci, w którym z doprowadzonej od strony punktu rozdzielczego linii odgałęziane są linie do poszczególnych abonentów.
- 1.4.41. Rozgałęziacz światłowodowy (RS)** - układ światłowodowy rozgałęźny pasywny.
- 1.4.42. Odgałęziacz optoelektroniczny, (OOE)** - układ aktywny transformujący sygnał optyczny ze światłowodu do toru abonenckiego o żyłach miedzianych i odwrotnie.
- 1.4.43. Linia optotelekomunikacyjna magistralna, (OM)** - linia optotelekomunikacyjna łącząca centralę lub koncentrator z punktem rozdzielczym sieci miejscowej
- 1.4.44. Odległość podstawowa** - najmniejsza dopuszczalna odległość linii telekomunikacyjnej w stosunku do innych urządzeń uzbrojenia terenowego zabezpieczająca linię.
- 1.4.45. Słupek oznaczeniowy (SO)** - słupek betonowy służący do oznaczania w terenie trasy linii telekomunikacyjnej w terenie i jej punktów charakterystycznych.
- 1.4.46. Słupek oznaczeniowo - pomiarowy (SOP)** - słupek betonowy służący do przyłączania przewodów systemu ochrony antykorozyjnej linii z kabli o powłokach metalowych lub przewodów dla lokalizacji trasy linii z kabli dielektrycznych i umożliwiającą wykonanie odpowiednich pomiarów.
- 1.4.47. Taśma ostrzegawcza** - taśma zazwyczaj polietylenowa w kolorze pomarańczowym z napisem UWAGA! KABEL ŚWIATŁOWODOWY lub UWAGA! KABEL TELEKOMUNIKACYJNY układana nad kablem lub rurociągiem kablowym w celu ostrzeżenia o zakopanym kablu telekomunikacyjnym.
- 1.4.48. Taśma ostrzegawcza – lokalizacyjna** - taśma, zazwyczaj polietylenowa w kolorze żółtym z napisem UWAGA ! KABEL ŚWIATŁOWODOWY, zawierająca czynnik lokalizacyjny, np. taśmę stalową, i układana nad rurociągiem kablowym.
- 1.4.49. Pozostałe określenia - według PN/T-01002 i PN/T-01003.

1.5. Ogólne wymagania dotyczące robót.

Ogólne wymagania dotyczące robót podano w STWiORB DM.00.00.00. "Wymagania ogólne". Wykonawca robót jest odpowiedzialny za jakość ich wykonania oraz za zgodność z Dokumentacją Projektową, STWiORB i poleceniami Inżyniera

2. MATERIAŁY

2.1. Wymagania ogólne dotyczące materiałów

Ogólne wymagania dotyczące materiałów podano w STWiORB DM.00.00.00. "Wymagania ogólne".

2.2. Kabel optotelekomunikacyjny

typu: Z-XOTKtsd 12J według ZN-96/TP S.A.-005.

2.3. Rury typu:

RHDPE40/3,7 mm powinny odpowiadać normie ZN-96/TP S.A.-017 - stalowe □□133/5,6 wg PN-80/H- 74219.

2.4. Piasek

zgodnie z normą BN-87/6774-04.

2.5. Osłony złączowe

rozbieralne jako punkty rozdzielcze wg normy ZN-96/TP S.A.-008.

2.6. Zasobniki złączowe

do zabezpieczenia złączy i zapasów kabli - wg normy ZN-96/TPSA-024.

2.7. Złącza kablowe

wg normy ZN-96/TPSA-0016

2.8. Taśma ostrzegawcza – lokalizacyjna

polietylenowa koloru pomarańczowego z napisem "UWAGA! KABEL ŚWIATŁOWODOWY", zawierająca czynnik lokalizacyjny, np. taśmę stalową, układana nad rurociągiem kablowym - wg ZN-96/TP S.A.-025.

2.9. Składowanie materiałów na budowie

Kable dostarczane są na bębnoch. Bębny z kablami należy na placu budowy umieścić na utwardzonym podłożu, na krawędziach tarcz (pionowo) lub na tarczach (płasko). Bębny określone są w normie PN-91/0-79353.

Materiały takie jak złącza, osłony złącz, zasobniki złączowe można składować w przeznaczonych na ten cel zamkniętych i suchych pomieszczeniach.

Rury mogą być składowane w miejscach nie narażonych na wpływy atmosferyczne i uszkodzenia mechaniczne.

2.10. Odbiór materiałów na budowie

Materiały należy dostarczyć na budowę wraz ze świadectwami jakości, kartami gwarancyjnymi i protokołami odbioru technicznego.

Dostarczone na budowę materiały należy sprawdzić pod względem kompletności i zgodności z danymi producenta. Przeprowadzić oględziny materiałów dostarczonych na budowę. W razie stwierdzenia wad lub powstania wątpliwości odnośnie jakości ich wykonania, materiały te przed wbudowaniem poddać badaniom określonym przez Inżyniera (dozór techniczny) robót.

3. SPRZĘT

3.1. Ogólne wymagania dotyczące sprzętu

Ogólne wymagania dotyczące sprzętu podano w STWiORB DM.00.00.00. "Wymagania ogólne" pkt 3. Wykonawca przystępujący do wykonania przebudowy linii telekomunikacyjnej kablowej zastosuje sprzęt gwarantujący właściwą jakość robót:

- samochód skrzyniowy,
- samochód samowyładowczy,
- samochód dostawczy,
- przyczepa do przewozu kabli,
- sprężarki powietrzne spalinowe,
- wciągarka mechaniczna z systemem prowadnic,
- wciągarka ręczna,
- ubijak spalinowy,
- żurawik hydrauliczny,
- koparka na podwoziu gąsienicowym,
- pługoukładacz,
- spawarka łukowa,
- reflektometr do sprawdzenia ciągłości światłowodów,
- zestaw do pomiaru tłumienności optycznej,
- ściągarka pokrycia pierwotnego,
- ściągarka pokrycia wtórnego,
- przecinarka światłowodu.

W zależności od warunków terenowych i uzbrojenia terenu roboty ziemne mogą być wykonywane ręcznie lub mechanicznie. Sposób wykonania robót oraz sprzęt zaakceptuje Inżynier.

4. TRANSPORT

4.1. Ogólne wymagania dotyczące transportu

Ogólne wymagania dotyczące transportu podano w STWiORB DM.00.00.00. "Wymagania ogólne" pkt 4.

Wykonawca jest obowiązany do stosowania takich środków transportu, które pozwolą uniknąć uszkodzeń i trwałych odształceń przewożonych materiałów. Materiały na budowę powinny być przewożone zgodnie z przepisami BHP i ruchu drogowego.

Liczba środków transportu powinna gwarantować prowadzenie robót zgodnie z zasadami określonymi w Dokumentacji Projektowej, STWiORB i wskazaniach Inżyniera w terminie przewidzianym kontraktem.

W zależności od zakresu robót Wykonawca stosuje następujące środki transportu:

- samochód skrzyniowy,
- samochód samowyładowczy,
- samochód dostawczy,
- przyczepa dłuźcowa.

Przewożone materiały powinny być zabezpieczone przed przemieszczaniem się i układane zgodnie z warunkami transportu wydanymi przez wytwórcę dla poszczególnych elementów.

5. WYKONANIE ROBÓT

5.1. Ogólne zasady wykonania robót

Ogólne zasady wykonania robót podano w STWiORB DM.00.00.00. "Wymagania ogólne" pkt 5.

5.2. Trasowanie

Podstawę wytyczenia trasy linii stanowi dokumentacja prawna i techniczna. Wytyczenie trasy powinno być dokonane przez odpowiednie służby geodezyjne lub specjalną służbę przedsiębiorstwa wykonującego linię kablową. Należy sprawdzić zgodność trasy z rozwiązaniem przyjętym w Dokumentacji Projektowej, sprawdzając, czy w terenie nie nastąpiły zmiany mogące wpłynąć na konieczność zmian w Dokumentacji Projektowej.

5.2.1. Wymagania ogólne

Liczba skrzyżowań i zbliżeń linii z innymi urządzeniami podziemnymi i nadziemnymi oraz liczba przejść przez ściany i stropy powinna być możliwie mała. Prowadzenie kabli przez pomieszczenia i strefy zagrożone wybuchem lub pożarem powinno być ograniczone do niezbędnych przypadków.

Instalowane linie powinny być jak najmniej narażone na uszkodzenia mechaniczne, szkodliwe wpływy chemiczne i zagrożenia korozyjne oraz uszkodzenia spowodowane wyładowaniami atmosferycznymi oraz oddziaływaniem niebezpiecznym linii elektroenergetycznych i trakcji prądu stałego. Liczba skrzyżowań i zbliżeń linii z ciekami wodnymi, zbiornikami wodnymi oraz instalacjami melioracyjnymi powinna być ograniczona. Odcinki instalacyjne kabli powinny być tak dobrane i ułożone, aby złącza kablowe były usytuowane w miejscach suchych i zapewniających im trwałe, poziome położenie.

5.2.2. Usytuowanie linii

- kable optotelekomunikacyjne powinny być układane we wtórnej kanalizacji z rur polietylenowych, a tam gdzie istnieje zagrożenie pożarowe
- z rur z materiałów nierozprzestrzeniających ognia, bezhalogenowych,
- kable instalowane na skrzyżowaniach i w zbliżeniach z gazociągami powinny przebiegać zgodnie z wymaganiami normy PN-91/M-34501, rozporządzenia Ministra Łączności z dnia 12.03.1992 r. (MP. nr 13, poz.94) oraz normy ZN-96/TP S.A.-004,
- na terenach szkód górniczych co najwyżej III kategorii należy układać kable o zwiększonej odporności na wzdłużne naprężenia mechaniczne. Należy unikać przechodzenia kablami OTK przez tereny szkód górniczych o większym zagrożeniu niż kategorii III.
- linie budowane wzdłuż dróg komunikacyjnych powinny być wykonywane zgodnie z zarządzeniem Ministra Łączności z dnia 12.03.1992 r. (MP. nr 13, poz.95),

5.3. Rodzaje kabli

Kable optotelekomunikacyjne wymienione w pkt. 2.2., powinny posiadać świadectwo homologacji i odpowiadać normie ZN-96/TP S.A.-005.

5.4. Dobór osprzętu kablowego

5.4.1. Wymagania ogólne

Osprzęt do budowy krajowej sieci optotelekomunikacyjnej powinien posiadać świadectwo homologacji. Osprzęt złączowy powinien być dostosowany do wymiarów i konstrukcji kabla, z którego budowana jest linia. Osprzęt powinien posiadać trwałość nie gorszą niż trwałość kabli OTK oraz powinien być łatwy w montażu.

5.4.2. Osłony złączowe

Do montażu kabli światłowodowych powinny być stosowane osłony złączowe wg ZN-96/TP S.A.-008, z tworzyw sztucznych odpornych na korozję, wytrzymałych mechanicznie i zapewniających długotrwałą hermetyczność przy umieszczaniu złączy w zasobnikach, studniach kablowych na słupach nadziemnych lub bezpośrednio w ziemi.

Osłony złączowe powinny zapewniać łatwe ułożenie wewnątrz nich wszystkich włókien światłowodowych (wraz z ich zapasami) łączonych odcinków kabli, bez przekraczania dopuszczalnego promienia zginania światłowodów ($R > 35$ mm).

Osłony złączowe umieszczane na słupach powinny być odporne na bezpośrednie działanie światła słonecznego albo umieszczane w przystosowanych do tego celu skrzynkach kablowych.

Osłony złączowe powinny umożliwiać ich wielokrotne otwieranie, a także wyprowadzanie kabli odgałęźnych bez potrzeby odcinania kabla i wykonywania nowych połączeń światłowodów oraz bez potrzeby wymiany całego osprzętu złączowego.

Zaleca się stosowanie osłon dielektrycznych, kapturowych, z jednostronnym, wprowadzeniem kabli, uszczelnianych opaskami termokurczliwymi i klejem termotopliwym.

5.4.3. Zasobniki złączowe

Do zabezpieczenia złączy kabli światłowodowych i zapasów kabli ułożonych w rurociągach kablowych zaleca się stosowanie zasobników złączowych wg ZN-96/TP S.A.-024 o odpowiedniej wielkości gwarantującej:

- swobodne ułożenie 1 lub 2 muf złączowych kabla światłowodowego oraz do 50 m zapasów technologicznych kabla, bez nadmiernego jego wyginania, w sposób umożliwiający częściowe, bezpieczne rozwinięcie tych zapasów w razie awaryjnego wyciągnięcia kabla na trasie,
- swobodne ułożenie zapasów technologicznych kabla na środku odcinka międzyzłączowego w sposób umożliwiający bezpieczne rozwinięcie tych zapasów w razie awaryjnego wyciągnięcia kabla na trasie,
- swobodne zaciąganie dodatkowego kabla światłowodowego w razie awarii lub rozbudowy linii optotelekomunikacyjnej.

Zasobniki powinny być dostosowane do ułożenia ich bezpośrednio w ziemi na poziomie posadowienia rurociągu kablowego, tak aby na powierzchni terenu możliwa była uprawa gleby nawet przy użyciu ciężkiego rolniczego sprzętu zmechanizowanego (nacisk ok. 10T.).

Rurociągi doprowadzone do zasobników, a także ułożone w nich kable nie mogą być narażone na zginięcie w razie przypadkowych ruchów zasobnika w ziemi.

Zasobnik złączowy powinien być zasypywany warstwą ziemi o grubości co najmniej 0,7 m.

5.5. Układanie kabli

5.5.1. Układanie kabli w kanalizacji kablowej wtórnej

5.5.1.1. Rury polietylenowe

Rury polietylenowe typu: HDPE $\square 32/2.9$ mm służące do budowy kanalizacji wtórnej i rurociągów kablowych dla kabli OTK powinny być wykonane z polietylenu dużej gęstości, wg ZN-96/TP S.A.-017 z warstwą poślizgową, o gęstości nie mniejszej niż 0,943 g/cm³ i o współczynniku tarcia (MFR) od 0,3 do 1,3 g/10 min.

Rury polietylenowe powinny mieć wewnętrzną powierzchnię rowkowaną, tj. pokrytą drobnymi, wzdłużnymi rowkami.

Dopuszcza się stosowanie rur polietylenowych o wewnętrznej powierzchni gładkiej. Napisy na rurach powinny informować o ich przeznaczeniu i pozwalać na rozróżnianie rur w przypadku układaniu rurociągów kablowych wielorurowych.

Krawędzie otworów na końcach łączonych rur powinny być szlifowane.

5.5.1.2. Kanalizacja kablowa wtórna

Rury polietylenowe kanalizacji wtórnej należy zaciągać do wolnych otworów kanalizacji pierwotnej (po 2 - 4 rur) jednocześnie, jako rezerwę dla rozbudowy sieci; rury w grupie mogą być połączone ze sobą mostkami, stanowiąc jeden zespół rur. Rezerwa rur jednak nie powinna być zbyt duża, a więc taka, by była wykorzystana co najwyżej w ciągu 5 lat. Dopuszczalne jest zaciąganie rur kanalizacji wtórnej do zajętych przez kable z żyłami miedzianymi otworów kanalizacji pierwotnej, jeżeli zmieści się tam wymagana liczba rur polietylenowych. Do otworów kanalizacji wtórnej, zajętych przez kable OTK jak i wolnych, nie należy zaciągać innych kabli z żyłami miedzianymi.

Rury polietylenowe kanalizacji wtórnej należy zaciągać możliwie w jak najdłuższych odcinkach instalacyjnych. W razie konieczności przecięcia rury w studni przelotowej, otwory z obu stron rur należy dokładnie uszczelnić. Jeżeli kable mają być zaciągane mechanicznie (nie pneumatycznie), przeciętych rur nie należy łączyć w studniach przed zaciąganiem kabli do kanalizacji.

Otwory wlotowe rur, zarówno wolne jak i zajęte oraz przestrzenie między rurami kanalizacji pierwotnej i kanalizacji wtórnej należy dokładnie uszczelnić.

5.5.1.3. Rurociągi kablowe

Na terenach nie posiadających telekomunikacyjnej kanalizacji kablowej pierwotnej kable światłowodowe należy instalować w rurociągach kablowych z rur polietylenowych według ZN-96/TP S.A.-017, układanych bezpośrednio w ziemi według ZN 96/TP S.A.-013. Rurociągi te wraz z zasobnikami złączowymi stanowią osłonę dla kabli światłowodowych i umożliwiają łatwe ich zaciąganie w długich odcinkach fabrykacyjnych.

Rurociągi kablowe powinny zabezpieczać zaciągnięte do nich kable światłowodowe przed uszkodzeniami mechanicznymi na całej długości ciągów, a w szczególności:

- na terenach upraw rolniczych,
- w miejscach zbliżeń i skrzyżowań z innymi urządzeniami uzbrojenia terenowego,
- na terenach o zwiększonym zagrożeniu uszkodzeniami mechanicznymi i szkód górniczych.

Zabezpieczenie to, zarówno w czasie budowy linii, jak i w okresie jej eksploatacji, powinno być osiągnięte przez:

- układanie rurociągów w ziemi na właściwej głębokości,
- układanie nad rurociągami taśmy ostrzegawczej, na całej długości trasy,
- stosowanie dodatkowych rur osłonowych przepustowych w miejscach zbliżeń i skrzyżowań
- z innymi urządzeniami uzbrojenia terenowego,
- zapewnienie łatwości zaciągania i wyciągania kabli światłowodowych z rurociągów,
- staranny dobór materiałów na budowę rurociągów i dokładny ich montaż,
- umieszczanie w rurociągu tylko po jednym kablu w każdym ciągu rurowym.

Dla zapewnienia długotrwałej sprawności i funkcjonalności rurociągi kablowe powinny być uszczelnione w każdym punkcie wg ZN-95/TP S.A.-021/T, niedostępne dla zanieczyszczeń stałych i płynnych zarówno w czasie budowy, jak i eksploatacji. Dotyczy to wszystkich ciągów zajętych dla kabli oraz ciągów pustych.

5.5.1.4. Zaciąganie kabli do kanalizacji

Zaciągane do kanalizacji kable optotelekomunikacyjne nie mogą być poddawane nadmiernym siłom rozciągającym i zagięciom. Promień gięcia kabli nie powinien być mniejszy niż 20 średnic zewnętrznych kabla. Jednak jeśli na kabel działa jednocześnie siła rozciągająca, dopuszczalny promień gięcia nie może być mniejszy niż 24 średnice zewnętrzne kabla.

Zaciąganie kabli optotelekomunikacyjnych przeprowadza się:

- za pomocą specjalnych wciągarek mechanicznych ze stałą kontrolą siły naciągu i z zastosowaniem płynów poślizgowych i rolkowania w miejscach zmian kierunku trasy,
- ręcznie, ale tylko w wyjątkowych przypadkach, gdyż nie można zapewnić równomiernego ciągnięcia kabla; mogą wystąpić szarpnięcia z siłą niebezpieczną dla kabla; również tu stosuje się wszystkie zabiegi łagodzące tarcie i zginanie kabla,
- za pomocą sprężonego powietrza z użyciem elastycznego tłoczka, do którego mocuje się zaciągany kabel; pod działaniem powietrza tłoczek zaciąga kabel do rurociągu; tu stosuje się wszystkie możliwe zabiegi zmniejszające tarcie kabla w rurach,
- za pomocą dużego strumienia powietrza, do szczelnego rurociągu podawany jest kabel i jest on "niesiony" w rurociągu dużym strumieniem powietrza (rzędu 5-8 m³/min.), w punktach pośrednich można zastosować wspomaganie procesu zaciągania.

Z dotychczasowych doświadczeń wynika, że zwłaszcza ta ostatnia metoda jest najbardziej efektywna przy zaciąganiu długich odcinków kabli. Zapewnia ona największe bezpieczeństwo dla kabla światłowodowego i dużą szybkość robót. Nie wolno dopuścić do wystąpienia skokowej siły ciągu w trakcie zaciągania. Dopuszczalna siła, z jaką można zaciągać kabel powinna być określona w warunkach technicznych na dany typ kabla. Siła ta, przy zaciąganiu mechanicznym, nie powinna przekraczać wartości równej ciężarowi 1 km zaciąganego kabla. Przy zaciąganiu ręcznym powinna być mniejsza; orientacyjnie można przyjąć, że wartość ta nie powinna być większa niż 100 kG (tj. ok. 1000 N) przy zaciąganiu mechanicznym, a 30 kG (ok. 300 N) przy konieczności zaciągania ręcznego. Szczegółowe zalecenia dotyczące zaciągania kabli do kanalizacji zawarte są w instrukcji IT-90/ZDBŁ-60, opracowanej przez Zakład Doświadczalny Budownictwa Łączności.

W istniejącej kanalizacji dla kabli OTK należy wybierać otwory usytuowane w pobliżu ścian studni i w środkowej warstwie otworów.

5.5.2. Układanie kabli w studniach kablowych

W studniach kablowych, w których nie wykonuje się złączy, należy zachować ciągłość rur polietylenowych kanalizacji wtórnej, a tam gdzie były przecięte, łączyć je dopiero po zaciągnięciu do nich kabli. Łączenie rur powinno być szczelne; powinno być ono wykonane wg IT-88/ZDBŁ-52. Rury mogą być także łączone giętkimi rurami karbowanymi (tzw. węzami zbrojonymi) z polietylenu lub polichlorku winylu, nakładanymi na kable.

W bardzo trudnych warunkach, panujących w studni, dopuszcza się łączenie rur bez zachowania szczelności, przecinając węże zbrojone wzdłuż i nakładając je następnie na ułożone kable, przy czym wejście kabla do rury powinno być dokładnie uszczelnione.

Rury kanalizacji wtórnej oraz węże zbrojone wraz z zainstalowanymi w nich kablami powinny być odpowiednio wygięte łagodnymi łukami i przymocowane do ścian studni, a tam gdzie to niemożliwe, ew. do sufitu studni, w sposób zabezpieczający je przed uszkodzeniami przy innych pracach w studni. Łączenie i odgałęzianie kabli należy wykonywać w studniach kablowych.

5.5.3. Zapasy kabli

Przy złączach należy pozostawić zapasy kabli, umożliwiające swobodne wyniesienie końców kabla na zewnątrz studni i wykonanie złącza i pomiarów w samochodzie. Zapasy te powinny wynosić po ok. 7 - 16 m z każdej strony złącza. W długości tej zawarto niewielkie zapasy kabli jako rezerwy dla ewentualnej naprawy złącza.

Zapasy kabli w studni należy zwinąć w pętle (najlepiej na szablonie) oraz starannie zabezpieczyć przed uszkodzeniami przez przewiązanie zwojów i umieszczenie kręgu wraz ze złączem w takim miejscu i w taki sposób, aby możliwe było łatwe ponowne ich wyjęcie ze studni na zewnątrz. Krąg kabla wraz ze złączem należy umieścić poziomo na wspornikach lub pionowo na ścianie studni, zamocować i przykryć odpowiednimi osłonami.

5.5.4. Układanie kabli w ziemi

Na odcinkach linii bez kanalizacji kablowej kable należy układać w rurociągach kablowych. Głębokość ułożenia rur polietylenowych dla kabli OTK powinna wynosić co najmniej 1 m, mierząc od dolnej powierzchni rury. Rury polietylenowe powinny być zasypane warstwą piasku o grubości co najmniej 10 cm ponad powierzchnię rur. Głębokość i sposób ułożenia kabli na terenach szkód górniczych należy wykonywać wg 5.10.8. W gruntach skalistych głębokość ułożenia może być zmniejszona do 0,4 m pod warunkiem, że zastosowana zostanie dodatkowa rura osłonowa grubościenna z tworzywa sztucznego lub rura stalowa.

Kable OTK należy zaciągać mechanicznie według zasad podanych wyżej. Wzdłuż kabla (rury polietylenowej) należy umieścić nad kablem taśmę ostrzegawczą w kolorze żółtym, jak podano w p.5.12.

Złącza kabli powinny być wykonywane w zasadzie jako złącza ziemne. Złącza wraz z zapasami kabli powinny być zabezpieczone przed uszkodzeniami mechanicznymi, zasobnikami złączowymi z tworzyw sztucznych. Dopuszcza się zabezpieczenie złączy i zapasów kabli na przykład poziomymi kręgami betonowymi oraz przykrywkami żelbetowymi wg BN-72/3233-12 lub przykrycie ich płytą eternitową.

W przypadku, kiedy inne względy zmuszają do zaprojektowania budowy studzienek kablowych w pewnych miejscach linii, np. w miejscach odgałęzień linii i przewidywanej w przyszłości jej rozbudowy, złącza wraz z zapasami kabli należy umieszczać w tych studniach. Studnie powinny być szczególnie starannie zabezpieczone przed zalewaniem, zamulaniem i zaśmiecaniem.

5.6. Montaż kabli

5.6.1. Łączenie kabli i światłowodów

Łączenie i odgałęzianie kabli w liniach budowanych w kanalizacji kablowej należy wykonywać w studniach kablowych. W liniach, w których kable układane są w rurociągach kablowych, złącza kablowe należy umieszczać w zasobnikach złączowych według ZN-96/TP S.A.-024. Kable powinny być łączone w osłonach złączowych. Przy każdym złączu należy pozostawić zapasy włókien światłowodowych, umieszczone w paletach, o długości po ok. 1,5 m po obu stronach połączenia, jako rezerwy na wypadek konieczności naprawy połączenia.

Światłowody powinny być łączone przez spawanie. Należy zwrócić uwagę na to, aby proces spawania przebiegał w atmosferze suchego powietrza. Dopuszcza się łączenie światłowodów przy użyciu złączników nierozłącznych, zaciskanych mechanicznie lub rozłącznych (np. rurkowych), gwarantujących uzyskanie właściwych i trwałych parametrów transmisyjnych, w liniach niezbyt długich, gdy bilans mocy na to pozwoli. Metoda i osprzęt do łączenia światłowodów powinny być dostosowane do typu łączonego światłowodu. W złączach na mostach, w rzece, na terenach bagnistych itp., światłowody należy łączyć przez spawanie. W przypadku usuwania awarii dopuszcza się łączenie włókien przy zastosowaniu łączników nierozłącznych lub rozłącznych.

Każde złącze kabla OTK powinno być zaopatrzone w woreczek ze świeżo wysuszonym barwionym żelazem krzemionkowym, pochłaniającym wilgoć, gromadzącą się w osłonie złączowej podczas montażu i wieloletniej eksploatacji linii. Do łączenia włókien światłowodowych najszersze zastosowanie znalazły spawarki łukowe, spawające włókno w łuku elektrycznym. Są to urządzenia w wysokim stopniu zautomatyzowane, pozwalające wykonywać dobre połączenia w różnych warunkach otoczenia oraz szybko dokonywać oceny jakości wykonanych spawów. Parametrem określającym jakość wykonanego połączenia jest tłumienność wnoszona przez spaw do linii. W spawarkach są stosowane dwie metody sprawdzania jakości spawu:

- LID (*Local Injection and Detection*), polegająca na wzajemnym ustawianiu łączonych światłowodów na podstawie pomiaru strat na styku włókien z wykorzystaniem lokalnie wprowadzonego i zmierzonego światła, bez potrzeby przecinania włókien.
- PAS (*Profile Alignment System*), polegająca na obserwacji kamerą wizyjną rdzeni łączonych włókien i obliczaniu tłumienności z wymiarów geometrycznych połączenia.

W najnowszych typach spawarek praktycznie jest stosowana metoda PAS. W kraju używa się wiele typów spawarek do światłowodów renomowanych firm światłowych. W celu poprawnego wykonania spoiny światłowodowej należy:

- zdjąć pokrycie wtórne światłowodu w postaci luźnej tuby na długości ok. 1 m, w celu łatwiejszego ułożenia włókna w kasecie po wykonaniu spoiny. Zapas włókna z pokryciem wtórnym w postaci ścisłej tuby może być układany bez zdejmowania tego pokrycia,
 - na jeden z łączonych światłowodów nasunąć osłonę spoiny,
 - zdjąć pokrycie pierwotne światłowodu przy pomocy precyzyjnej ściągarki pokrycia na długości 20-30 mm,
 - oczyszczone końce światłowodu należy przemyć czystym alkoholem (99%) lub alkoholem izopropylowym,
 - uciąć włókno w odległości 5-10 mm od miejsca pozostawienia pokrycia pierwotnego, przy pomocy precyzyjnej przecinarki światłowodów pozwalającej uzyskać prostopadłość przecięcia z dokładnością nie gorszą niż 0,5° w stosunku do osi światłowodu,
 - oczyszczone i przycięte końce światłowodów przeznaczone do połączenia umieścić w uchwycie spawarki światłowodowej.
- Poprawnie wykonana i zbadana spoina powinna być zabezpieczona osłonką spoiny. Cały proces spajania światłowodów na trasie linii należy wykonać w wozie montażowo-pomiarowym.

Osłonka spoiny światłowodowej powinna stanowić trwałe zabezpieczenie miejsca połączenia światłowodów. Osłonka powinna składać się z rurki termokurczliwej, rurki termotopliwej oraz z elementu wytrzymałościowego, bądź mieć inną konstrukcję o nie gorszej skuteczności.

Materiały osłonki nie mogą oddziaływać szkodliwie na światłowód i jego pokrycie. Element wytrzymałościowy może być wykonany w postaci pręta lub rynienki metalowej.

Temperatury:

- obkurczania rurki termokurczliwej 140°C,
- mięknięcia rurki termotopliwej 100°C.

Po obkurczeniu osłonkę umieszcza się w odpowiednim uchwycie w kasecie osłony złączowej. Wymiary osłonki spoiny światłowodowej powinny być dostosowane do używanych spawarek i kaset złączowych. Maksymalna długość rurki termokurczliwej nie powinna przekraczać 65 mm, a średnica 3 mm. Element wytrzymałościowy powinien być takiej długości, aby zabezpieczał światłowód z zakładką co najmniej 10 mm z każdej strony poza miejsce oczyszczone z pokrycia pierwotnego. Na osłonkę spoiny bądź kasetę należy nanieść numer identyfikacyjny światłowodu. Pakowanie osłonek należy wykonywać wg dokumentacji producenta.

Do zakończenia kabli światłowodowych, a także jako punkty przełącznicowe w centralach i stacjach teletransmisyjnych, powinny być stosowane stojaki zakończeniowo-przełącznicowe. Należy je wyposażać w złączki rozłączne typu FC-PC potrzebne do łączenia kabli światłowodowych jednomodowych z urządzeniami stacyjnymi lub z przyrządami pomiarowymi.

Pozostałe postanowienia ogólne dotyczące złączy kablowych powinny być zgodne z BN-89/8984-17/03, p.5.1.

5.6.2. Zakończenia kabli

Kable powinny być zakańczane wg p.5.4.3.-6 i p.5.7.1. Do tak zakończonych kabli mogą być dołączane, stacyjnymi złączkami rozłącznymi, światłowody kabli stacyjnych.

5.7. Skrzyżowania i zblżenia linii optotelekomunikacyjnych

5.7.1. Zalecenia ogólne

Wszelkie skrzyżowania i zblżenia linii optotelekomunikacyjnych z drogami, z innymi kablami telekomunikacyjnymi i energetycznymi, z rurociągami, gazociągami, kanałami i ciekami wodnymi oraz z liniami nadziemnymi i napowietrznymi powinny być wykonane zgodnie z obowiązującymi wymaganiami zarządzenia Ministra Łączności z dnia 12.3.1992 r. (M.P. nr 13, poz. 94 i 95), i w sposób zgodny z postanowieniami normy ZN-96/TP S.A.-013 i ZN-96/TP S.A.-004. W przypadku kabli optotelekomunikacyjnych dielektrycznych nie będą obowiązywały postanowienia, dotyczące zabezpieczeń przed oddziaływaniami elektrycznymi, wyładowaniami atmosferycznymi i przed korozją elementów metalowych kabli.

We wszystkich przypadkach, gdzie przy przejściach pod obiektami wymagane jest stosowanie przepustów z rur ochronnych, kabel optotelekomunikacyjny należy układać we wtórnej kanalizacji z rur polietylenowych, umieszczonych w rurze ochronnej. Jako rur ochronnych należy używać grubościennych rur z tworzyw sztucznych wg ZN-96/TP S.A.-018. Dopuszcza się w szczególnych przypadkach stosowanie rur stalowych o średnicy nie mniejszej niż 100 mm.

Skrzyżowanie rurociągu kablowego z innym urządzeniem uzbrojenia terenowego powinno być wykonane w najwyższym miejscu tego obiektu prostopadle do jego osi wzłużnej z dopuszczalną odchyłką 15°. Przy skrzyżowaniu z obiektem o szerokości nie większej niż 1,5 m, odchyłka kąta skrzyżowania może być powiększona do 40°.

Miejsce skrzyżowania rurociągu kablowego z innym urządzeniem uzbrojenia terenowego powinno być szczegółowo zdomiarowane do najbliższego obiektu stałego, a w razie potrzeby do słupków oznaczeniowych SO ustawionych po jednej lub po obu stronach skrzyżowania.

5.7.2. Skrzyżowania i zblżenia rurociągów kablowych z jezdniami ulic i dróg

Rurociągi kablowe wzdłuż dróg powinny być układane w odległości uzgodnionej z właściwą administracją dróg. Odległość ta powinna wynosić co najmniej:

- 1 m - od zewnętrznej krawędzi rowu odwadniającego lub linii podstawy nasypu,
- 1 m - na zewnątrz od krawędzi jezdni, jeśli istnieje konieczność usytuowania linii w koronie drogi,
- 0,5 m - od krawędzi jezdni w chodniku lub pasie zieleni.

Dopuszcza się ułożenie rurociągu kablowego w pasie rozdzielającym jezdnie drogi dwujezdniowej. Na skrzyżowaniach z jezdniami ulic i dróg rurociągi kablowe powinny być układane w przepustach z grubościennych rur z tworzyw sztucznych wg ZN-96/TP S.A.-018. W wyjątkowych wypadkach uzasadnionych technicznie dopuszcza się stosowanie dwustronnie asfaltowanych rur stalowych. Rury przepustowe powinny być ułożone poziomo na całej szerokości ulicy lub drogi i co najmniej po 0,5 m poza krawężniki ulicy lub krawędzie drogi.

Przy jednakowych poziomach nawierzchni drogi i terenu lub przy niewielkiej ich różnicy zaleca się układanie rur przepustowych nieprzerwanie w jednym ciągu pod koroną drogi i przyległymi do niej rowami odwadniającymi po 0,5 m poza ich zewnętrzne krawędzie.

Odległość pionowa od górnej powierzchni rur przepustowych powinna wynosić:

- co najmniej 1,2 m do górnej powierzchni dróg krajowych,
- co najmniej 1,0 m do dolnej powierzchni dna rowu odwadniającego.

Rury przepustowe powinny być uszczelnione uszczelkami końców rur i pianką poliuretanową, aby zapobiegać zamulaniu przepustów w czasie eksploatacji linii. Rury stalowe powinny być zabezpieczone przed korozją pokryciami asfaltowymi lub innymi o nie gorszych właściwościach. Zaleca się, aby przepusty dla kabli pod jezdniami ulic i dróg były wykonywane bez naruszania nawierzchni ulic i dróg, metodami przecisku hydraulicznego lub przewiertu poziomego, z uwzględnieniem lokalnych warunków terenowych i kosztów budowy. Na skrzyżowaniach z drogami nieutwardzonymi, polnymi, wjazdami do posesji i zabudowań gospodarczych rurociągi kablowe mogą być układane bez przepustowych rur ochronnych.

5.7.3. Skrzyżowania i zblżenia rurociągów kablowych z rurociągami do przesyłania płynów lub gazów

Zblżenia i skrzyżowania rurociągów kablowych z rurociągami do przesyłania płynów lub gazów powinny być tak wykonane, aby nie dopuścić do:

- przedostawania się płynów lub gazów do rurociągów,
- podwyższenia temperatury kabla o więcej niż 5°C,
- uszkodzenia mechanicznego przy pracach konserwacyjnych i budowlanych na rurociągach.

5.7.3.1. Zblżenia do rurociągów

W razie zblżenia rurociągów kablowych do rurociągów i urządzeń podziemnych do przesyłania płynów lub gazów powinny być zachowane następujące odległości podstawowe między nimi:

- od wodociągu magistralnego 1,0 m,
- od wodociągu rozdzielczego 0,5 m,
- od ciepłociągu parowego 2,0 m,
- od ciepłociągu wodnego 1,0 m,
- od ropociągu lub rurociągu dla innych płynów technicznych 8,0 m,
- od gazociągu odległość w [m] jak następuje:

- 1,5 m od gazociągu o nadciśnieniu do 400 kPa i średnicy do 100 mm,
- 2,0 m od gazociągu o nadciśnieniu do 400 kPa i średnicy powyżej 100 mm.

Przy zblżeniach do gazociągów o nadciśnieniu powyżej 400 kPa rurociąg kablowy powinien być prowadzony w szczelnej kanalizacji z rur stalowych, zgodnie z wymaganiami ZN-96/TP S.A.-004. Określone wyżej odległości podstawowe rurociągów kablowych od gazociągów mogą być zmniejszone pod następującymi warunkami:

a) odległość zmniejszona między gazociągiem o nadciśnieniu powyżej 400 kPa i rurociągiem kablowym nie może być mniejsza niż 8,0 m pod warunkiem, że na całym odcinku gazociągu, dla którego przyjęto odległość zmniejszoną wykona się:

- zwiększenie grubości ścianki o 30%,
- sprawdzi się metodami nie niszczącymi wszystkie spoiny obwodowe i wzdłużne rury,
- zastosuje się sącdek węchowy liniowy,

b) dla gazociągów o ciśnieniu do 400 kPa odległość podstawowa może być pomniejszona do 25% przy zastosowaniu rury ochronnej na gazociągu o długości nie większej niż 20 m; odległość wylotu rury ochronnej od elementu rurociągu kablowego, powinna być zgodna z postanowieniami podanymi wyżej,

c) dla gazociągów o ciśnieniu powyżej 400 kPa zamiast odległości podstawowej można przyjąć odległość zmniejszoną, stosując wzmocnienie rzeczywistej grubości ścianki gazociągu; jeśli odległość gazociągu od rurociągu kablowego wynosi co najmniej:

- 75% odległości podstawowej to grubość ścianki rury należy zwiększyć o 10%,
- 50% odległości podstawowej to grubość ścianki rury należy zwiększyć o 20%,
- 25% odległości podstawowej to grubość ścianki rury należy zwiększyć o 30%.

Jeżeli grubość ścianki gazociągu została zwiększona o 30%, gazociąg powinien być usytuowany w odległości od rurociągu kablowego nie mniejszej niż:

- 5 m dla gazociągów o ciśnieniu nominalnym do 2500 kPa włącznie,
- 10 m dla gazociągów o ciśnieniu nominalnym większym niż 2500 kPa, pod warunkiem założenia rury ochronnej kończącej się od obrysu rurociągu kablowego w odległości wynoszącej co najmniej 25% odległości podstawowej, jednak nie mniejszej niż 10 m dla gazociągów o ciśnieniu nominalnym do 2500 kPa włącznie i 15 m dla gazociągów o ciśnieniu nominalnym większym niż 2500 kPa. Długość rury ochronnej nie może być większa niż 100 m.

5.7.3.2. Skrzyżowania z rurociągami

W razie skrzyżowania rurociągu kablowego z rurociągami i urządzeniami do przesyłania płynów lub gazów najmniejsze dopuszczalne odległości między nimi powinny wynosić:

- a) od wodociągu magistralnego 0,25 m,
- b) od wodociągu rozdzielczego 0,15 m,
- c) od obudowy ciepłociągu 0,50 m,
- d) od ropociągu lub rurociągu dla innych płynów technicznych 0,50 m,
- e) od gazociągu o ciśnieniu do 400 kPa 0,50 m.

Jeżeli odległość pionowa od zewnętrznej ścianki gazociągu o ciśnieniu do 400 kPa wynosi od 0,1 m do 0,5 m, to rurociąg kablowy należy zabezpieczyć dodatkowo rurą ochronną.

Przy skrzyżowaniu rurociągu kablowego z gazociągiem o ciśnieniu wyższym niż 400 kPa, rurociąg kablowy powinien być zawsze zabezpieczony wg ZN-95/TP S.A.-004/T jak kanalizacja kablowa. Kąt skrzyżowania rurociągu kablowego z gazociągami nie powinien być mniejszy niż:

- 60° z gazociągami ułożonymi w miejscach skrzyżowań w rurach ochronnych,
- 15° z gazociągami bez rur ochronnych.

Rurociąg kablowy powinien być ułożony nad innymi rurociągami w rurze ochronnej uszczelnionej na końcach.

Długość rury ochronnej powinna przekraczać o 2 m obrys innego rurociągu z każdej strony. Dopuszcza się ułożenie rurociągu kablowego pod innym rurociągiem, jeżeli górna powierzchnia tego rurociągu jest ułożona w ziemi na głębokości mniejszej niż 0,5 m. W tym wypadku rurociąg kablowy powinien być ułożony również w rurze ochronnej.

5.7.4. Zabezpieczenie ułożonych kabli

Wszystkie kable układane bezpośrednio w ziemi, powinny być zabezpieczone przed przypadkowymi uszkodzeniami przez osoby trzecie, co najmniej taśmą ostrzegawczą i innymi zabezpieczeniami wskazanymi w Dokumentacji Projektowej (np. dodatkowym płytkowaniem, oznaczeniem przebiegu trasy kabla słupkami oznaczeniowymi itp.).

5.7.5. Zbliżenia i skrzyżowania rurociągów kablowych z liniami elektroenergetycznymi

5.7.5.1. Zbliżenia i skrzyżowania rurociągów kablowych z liniami elektroenergetycznymi napowietrznymi

Zbliżenia i skrzyżowania rurociągów kablowych z napowietrznymi liniami elektroenergetycznymi mogą być wykonane w odległościach zapewniających zabezpieczenie rurociągów przed uszkodzeniami mechanicznymi, jakie mogą nastąpić przy remoncie i konserwacji linii elektroenergetycznej, a także zapewniających bezpieczeństwo służbie eksploatacyjnej telekomunikacji przy ich czynnościach konserwacyjnych.

5.7.5.2. Zbliżenia i skrzyżowania rurociągów kablowych z liniami elektroenergetycznymi kablowymi

Zbliżenia i skrzyżowania rurociągów kablowych z liniami elektroenergetycznymi kablowymi mogą być wykonane w dowolnych odległościach poziomych i pionowych, pod warunkiem jednak zapewnienia możliwości wyraźnego i niezawodnego wyróżnienia ciągów w wykopie, kanale lub na innych konstrukcjach wsporczych.

5.7.6. Zbliżenia i skrzyżowania rurociągów kablowych z pozostałymi obiektami uzbrojenia terenowego

Najmniejsze dopuszczalne odległości rurociągów kablowych od innych obiektów uzbrojenia terenowego wynikają z załącznika do Zarządzenia Ministra Łączności z dnia 12 marca 1992 r., w sprawie zasad i warunków budowy linii telekomunikacyjnych wzdłuż dróg publicznych, wodnych, kanałów oraz w pobliżu lotnisk i w miejscowościach, a także ustalenia warunków, jakim te linie powinny odpowiadać. Przy zbliżeniu rurociągu kablowego, odległości powinny wynosić co najmniej:

- a) od kanalizacji ściekowej lub prowadzącej wody opadowe 1,0 m,
- b) od podbudowy linii telekomunikacyjnej nadziemnej 2,0 m,
- c) od ściany budynku i ogrodzenia 0,5 m,
- d) od urządzeń ochrony budowli od wyładowań atmosferycznych 5,0 m,
- e) od drzew wzdłuż drogi 2,0 m,
- f) od słupów oświetleniowych 0,8 m.

Przy skrzyżowaniu rurociągu kablowego z kanalizacją prowadzącą wody opadowe lub ścieki odległość pionowa nie powinna być mniejsza niż 0,3 m.

5.8. Ochrona linii kablowych

5.8.1. Ochrona kabli przed zawilgoceniem

Podczas przechowywania, transportu i układania, końce kabli należy chronić przed zawilgoceniem i zanieczyszczeniem ich ośrodków, za pomocą kapturków termokurczliwych, szczelnie zamykających kabel. Kapturki powinny być zdejmowane tuż przed montażem złączy lub przed pomiarami kabli.

5.8.2. Ochrona przed uszkodzeniami mechanicznymi

Kable układane w ziemi lub w rurociągach kablowych powinny być oznakowane taśmą ostrzegawczą. Na życzenie Inwestora kable mogą być chronione dodatkowo wg zasad zgodnych z BN-89/8984-17/03, p.7.2, niezależnie od stosowania rurociągów kablowych i taśmy ostrzegawczej.

5.8.3. Ochrona linii przed przepięciami

Jeżeli układane kable OTK nie są kablami dielektrycznymi, zabezpieczenie ich przed wyładowaniami atmosferycznymi oraz przed oddziaływaniami linii elektroenergetycznych i trakcji elektrycznej powinno być zgodne z normą BN-89/8984-17/03, p.7.3 i 7.4 oraz z "Wytzycznymi o ochronie linii i urządzeń telekomunikacyjnych przed szkodliwym oddziaływaniem linii elektroenergetycznych i trakcji elektrycznej prądu stałego". Kable dielektryczne takiej ochrony nie potrzebują.

5.8.4. Ochrona kabli i osłon złączowych przed korozją,

Ochrona kabli i osłon złączowych zawierających części metalowe, powinna być zgodna z BN-89/8984-17/03, p.7.6.

5.9. Znakowanie i numeracja

Oznakowanie należy umieszczać na rurach kanalizacji wtórnej we wszystkich studniach ze złączami kabli OTK. Oprócz oznakowania pożądanego jest także podanie numeru telefonu odpowiedniej grupy nadzoru liniowego i ewentualnego adresu dla informowania o zauważonych uszkodzeniach linii lub zgłaszania robót, które mają być w pobliżu prowadzone.

W miejscach spodziewanego szczególnego nasilenia robót ziemnych, należy rury te dodatkowo oznakować napisem ostrzegawczym (wytloczonym na rurze, nadrukowanym lub trwale naklejonym) albo opaskami ostrzegawczymi w kolorze żółtym z napisem "UWAGA1 KABEL ŚWIATŁOWODOWY", umieszczonymi w odstępach nie rzadziej niż co 5 m i przymocowanymi do rur.

Opaski ostrzegawcze powinny być ułożone na wszystkich odcinkach kabla lub rury, dostępnych w toku eksploatacji dla służb eksploatacyjnych. Szerokość opaski powinna wynosić 5-10 cm. Dopuszcza się, do czasu opracowania właściwej opaski do oznakowania kabli OTK, umieszczenie na każdym kablu (rurze PE) opaski oznaczeniowej według ZN-96/TP S.A.-022, zawierającej oznaczenie OTK oraz numer (cechę) linii i liczbę światłowodów.

Przebieg kabli OTK powinien być oznakowany zgodnie z zasadami podanymi w ZN-96/TP S.A.-002. Na trasie rurociągu kablowego należy dodatkowo oznakować połączenia odcinków instalacyjnych rur polietylenowych za pomocą słupków SO według ZN-96/TP S.A.-026.

Kable OTK ułożone w rurociągu kablowym powinny być oznaczone taśmą ostrzegawczo-lokalizacyjną (w kolorze pomarańczowym, z napisem "UWAGA! KABEL ŚWIATŁOWODOWY") ułożoną nad rurociągiem oraz taśmą ostrzegawczą, umieszczoną w połowie głębokości ułożenia rurociągu według ZN-96/TP S.A.-002.

Dla umożliwienia szczególnej lokalizacji w terenie dielektrycznych kabli OTK metodami elektromagnetycznymi zaleca się zastosowanie w linii jednego z podanych rozwiązań:

- taśmy ostrzegawczej z domieszką materiału magnetycznego,
 - skupionych elementów magnetycznych, zakopywanych w określonych miejscach na trasie kabla OTK.
- Dopuszcza się stosowanie taśmy ostrzegawczej posiadającej wewnątrz taśmę ze stali nierdzewnej lub przewody elektryczne, bądź układanie, równoległe przy taśmie, przewodów elektrycznych, pod warunkiem zapewnienia ich ciągłości na całej długości i zabezpieczenia przed korozją dla umożliwienia wykrywania trasy linii kablowej w długim okresie jej eksploatacji. Jako przewody elektryczne można używać:

- przewody typu LY 2,5 mm², wg PN-87/E-90054,
- przewody telekomunikacyjne typu TPLnY lub TPLnYpm 2x1x0,35 mm², wg WT-91/K-305,
- przewody telekomunikacyjne typu YpTPLnX2x1x0,35 mm², wg WT-91/K-305,
- kabelki telekomunikacyjne typu FTKMXn 1x2x0,9 mm, wg WT-92/K-408,
- kabelki telekomunikacyjne typu FTKMXn 1x2x1,2 mm, wg WT-92/K-401 lub WT-92/K-408.

5.10. Wymagania transmisyjne

5.10.1. Tłumienność torów światłowodowych

Wszystkie tory światłowodowe jednomodowe powinny mieć zmierzoną tłumienność dla fal 1310 nm i 1550 nm, a następnie wyliczoną tłumienność jednostkową. Tłumienność jednostkowa każdego toru światłowodowego (bez połączeń) nie powinna przekraczać wartości maksymalnych, przepisanych w uzgodnionych warunkach technicznych dla kabli danej klasy, wybranej przez projektanta w sposób umożliwiający spełnienie wymagań bilansu mocy dla danego odcinka regeneratorskiego. Tłumienność ta dla światłowodów jednomodowych nie powinna przekraczać 0,45 dB/km dla fali 1310 nm oraz 0,35 dB/km dla fali 1550 nm.

Tłumienność każdego toru światłowodowego (światłowodów wraz z ich połączeniami) nie powinna przekraczać wartości sumy tłumienności wszystkich odcinków światłowodów, powiększonej o tłumienność połączeń (stałych i rozłącznych). Tak więc zmierzona tłumienność toru nie powinna przekraczać wartości obliczonej wg wzorów:

a) na odcinkach regeneratorskich zawierających nie więcej niż 10 złączy kabli, światłowodowych ($n_1 < 10$)

$$atk < ak * lopt + n_1 * 0,15 + n_2 * 0,5 \text{ [dB]},$$

b) na odcinkach regeneratorskich zawierających więcej, niż 10 złączy kabli światłowodowych ($n_2 > 10$)

$$atk < ak * lopt + n_1 * 0,08 + n_2 * 0,5 \text{ [dB]},$$

gdzie:

atk - tłumienność toru światłowodowego na odcinku regeneratorskim mierzona między półzłączkami na przelącznicach sąsiednich stacji regeneratorskich [dB],

ak - tłumienność jednostkowa gotowego kabla [dB/km],

lopt - długość optyczna kabla optotelekomunikacyjnego, wraz z zapasami kabla i włókien w złączach [km],

n_1 i n_2 - liczba złączy światłowodowych rozłącznych na odcinku regeneratorskim.

5.10.2. Tłumienność połączeń światłowodów

Połączenia światłowodów jednomodowych powinny być tak wykonane, aby ich tłumienność nie przekroczyła wartości:

- 0,08 dB w przypadku połączeń spawanych przy ilości złączy większej niż 10 w całej linii,
- 0,15 dB w przypadku połączeń spawanych przy ilości złączy co najwyżej 10 w całej linii,
- 0,20 dB w przypadku połączeń wykonanych za pomocą łączników rozłącznych lub nierozłącznych, mechanicznie zaciskanych lub klejonych,
- 0,50 dB w przypadku złączek stacyjnych, rozłącznych, przy czym średnia wartość tej tłumienności nie powinna przekraczać 0,3 dB.

W przypadku połączeń spawanych dopuszcza się maksymalną wartość tłumienności połączenia 0,3 dB, jeśli 3 próby spawania nie pozwoliły na uzyskanie wartości 0,15 dB. Złącza takich nie może być w odcinku kontrolnym (15 km) więcej niż dwa, pod warunkiem uwzględnienia ich w bilansie mocy odcinka.

Tłumienność połączeń spawanych światłowodów wielomodowych nie powinna być większa niż 0,3 dB.

Tłumienność odbiciowa złączek światłowodowych nie powinna być mniejsza niż 35 dB.

5.10.3. Szerokość pasma modulacyjnego

Na wszystkich torach kabla o światłowodach gradientowych, wielomodowych, powinna być pomierzona szerokość pasma modulacyjnego przy długości fali 1310 nm oraz 850 nm, jeśli przewidziano instalację systemu dla tego zakresu fali. Pasma zmierzone powinno mieć szerokość wystarczającą dla instalowanego systemu.

5.11. Dokumentacja powykonawcza

Dokumentacja powykonawcza wybudowanej linii powinna zawierać wszystkie niezbędne szczegóły według instrukcji TP S.A. T-01. Optotelekomunikacyjne kable dielektryczne wymagają bardzo dokładnej dokumentacji, ze względu na trudności ich lokalizacji w terenie. Dokumentacja powykonawcza powinna być sporządzona przez wykonawcę po zakończeniu budowy linii, w oparciu o inwentaryzację geodezyjną w uzgodnieniu z inspektorem nadzoru budowy. W szczególności dokumentacja powinna zawierać dokładne dane o przebiegu linii przez podanie domiarów do trasy linii, studni kablowych, złączy - z zaznaczeniem tych, które wykonano przy użyciu łączników rozłącznych, zapasów kabli - z podaniem ich długości, głębokości ułożenia kabla, o ile odbiega ona od normalnej, przyjętej głębokości 1 m. Dokumentacja powinna być aktualizowana w toku eksploatacji linii, w przypadku prowadzenia remontów i przebudów linii, zmieniających usytuowanie linii, złączy lub zapasów kabli, powstania wstawek kablowych i nowych złączy. Do zakresu dokumentacji powykonawczej należeć powinny również wyniki pomiarów wszystkich torów gotowej linii zgodnie z postanowieniami p.6.3.2. niniejszej ST.

5.12. Demontaż linii optotelekomunikacyjnej kablowej

Demontaż polega na:

- odtworzeniu trasy przebiegu linii,
- wyjęciu kabla,
- wyjęciu rur ochronnych,
- demontażu złączy i pozostałego osprzętu,
- zasypaniu rowu kablowego,
- wyrównaniu terenu.

6. KONTROLA JAKOŚCI ROBÓT

6.1. Ogólne zasady kontroli jakości robót

Ogólne zasady kontroli jakości robót podano w STWiORB DM.00.00.00 "Wymagania ogólne" pkt 6. Celem kontroli jest stwierdzenie osiągnięcia założonej jakości wykonywanych robót.

Wykonawca robót ma obowiązek wykonania pełnego zakresu badań na budowie w celu wykazania Inżynierowi zgodności dostarczonych materiałów i realizowanych robót z Dokumentacją Projektową oraz wymaganiami STWiORB, norm i przepisów.

Przed przystąpieniem do badania, Wykonawca powinien powiadomić Inżyniera o rodzaju i terminie badania. Po wykonaniu badania, Wykonawca przedstawia na piśmie wyniki badań do akceptacji Inżyniera.

Wykonawca powiadamia pisemnie Inżyniera o zakończeniu każdej roboty zanikającej, którą może kontynuować dopiero po pisemnej akceptacji odbioru przez Inżyniera.

Kontrola jakości robót telekomunikacyjnych powinna odbywać się w obecności przedstawicieli właściciela sieci.

Jakość robót musi uzyskać akceptację tych instytucji.

6.2. Kontrola jakości wykonania przebudowy, optotelekomunikacyjnych kabli

Kontrola jakości wykonania przebudowy, optotelekomunikacyjnych kabli polega na sprawdzeniu zgodnie z poniższymi punktami:

- oględziny,
- sprawdzenie materiałów do budowy,
- sprawdzenie rodzaju zastosowanych kabli,
- sprawdzenie dokumentów homologacji,
- sprawdzenie zasad wyboru trasy linii,
- sprawdzenie usytuowania linii,
- sprawdzenie poprawności oznakowania linii,
- sprawdzenie poprawności wprowadzenia kabli do budynków,
- sprawdzenie poprawności prowadzenia kabli pod drogami i ulicami,
- sprawdzenie poprawności prowadzenia kabli na przejściach przez rzeki,
- sprawdzenie poprawności prowadzenia kabli na terenach szkód górniczych,
- sprawdzenie poprawności prowadzenia kabli w przejściach obiektowych,
- sprawdzenie poprawności prowadzenia kabli pod torami kolejowymi i tramwajowymi,
- sprawdzenie poprawności prowadzenia kabli w obrębie rurociągów do przesyłania płynów i gazów,
- sprawdzenie poprawności prowadzenia kabli w obrębie linii elektroenergetycznych,
- sprawdzenie kierunków linii i numeracji linii,
- sprawdzenie sposobu ułożenia kabla w ziemi,
- sprawdzenie głębokości ułożenia kabla w ziemi
- sprawdzenie prawidłowości montażu kabli nadziemnych,
- sprawdzenie prawidłowości montażu kabli stacyjnych,
- sprawdzenie poprawności wykonania skrzyżowań i zbliżeń,
- sprawdzenie poprawności doboru i instalacji rur polietylenowych kanalizacji wtórnej,- sprawdzenie poprawności doboru zasobników złączowych oraz sposobu zamocowania mufy kablowej i zapasów kabla w zasobniku,
- sprawdzenie poprawności doboru i montażu muf kablowych,
- sprawdzenie długości zapasów kabla w zasobniku złączowym,
- sprawdzenie poprawności montażu przełącznic światłowodowych,
- sprawdzenie poprawności połączeń światłowodów oraz ułożenia zapasów światłowodów w mufach i przełącznicy,
- sprawdzenie zgodności z projektem połączeń włókien optycznych kabli liniowych, stacyjnych i złączy optycznych w przełącznicy,
- sprawdzenie poprawności oznaczeń ostrzegających przy złączach światłowodowych urządzeń nadawczych z laserem półprzewodnikowym.

6.3. Badania i pomiary kabli i linii optotelekomunikacyjnych

6.3.1. Badania wykonywane w trakcie pomiaru i montażu linii

- wg normy ZN-96/TP S.A.-002

6.3.1.1. Badania przed pracami instalacyjnymi

Przed przystąpieniem do prac instalacyjnych i montażowych na linii kablowej, wszystkie odcinki fabrykacyjne kabli należy poddać szczegółowym oględzinom zewnętrznym w celu wykrycia uszkodzeń, które mogły powstać podczas transportu lub przeładunku bębnow. Należy sprawdzić prawidłowość zabezpieczenia końców kabli przed zawilgoceniem i zabezpieczenia przed uszkodzeniami samych kabli na bębnach, zwracając uwagę także na ewentualne wygięcia kabla na zbyt małym promieniu. W przypadkach wątpliwych, to znaczy jeśli istnieje podejrzenie o niewłaściwym obchodzeniu się z kablem przed dostarczeniem go na plac budowy, konieczne jest wykonanie pomiarów takich, jak przy odbiorze kabli od producenta.

Na tym etapie prac konieczne jest ustalenie kolejności instalowania poszczególnych odcinków kabli, dla zachowania zgodności z projektem, zarówno co do typów kabli przeznaczonych na odpowiednie odcinki w linii, jak i co do długości odcinków instalowanych. Konieczne jest więc dokonanie alokacji odcinków fabrykacyjnych, a w razie potrzeby sprawdzenie ich długości i konstrukcji, w celu stwierdzenia zgodności z Dokumentacją Projektową.

6.3.1.2. W trakcie budowy i montażu linii powinny być wykonywane poniżej podane pomiary:

a) pomiary reflektometrem przy długości fali 1310 nm, po ułożeniu kabli a przed połączeniem światłowodów należy wykonać na wszystkich torach (wszystkich światłowodach), z jednej strony każdego odcinka instalacyjnego; pomiary mają na celu stwierdzenie ciągłości światłowodów. Wystarczy do tego celu mniej dokładny reflektometr lub tester tłumienności. Dogodne jest, jeśli tester wyposażony jest w mikrotelefon, umożliwiający prowadzenie rozmów po światłowodach. Jeżeli tester nie jest wyposażony w układ rozmówny, ekipy monterskie powinny posiadać światłowodowe aparaty telefoniczne, dołączane bezinwazyjne do włókien, lub radiotelefony, dla prowadzenia rozmów między obsługą.

b) pomiary w trakcie montażu światłowodów mają na celu optymalizację połączeń światłowodów (centrowanie rdzeni łączonych światłowodów). Jest to wykonywane w zasadzie automatycznie, przy użyciu przyrządów wchodzących w skład spawarek światłowodowych (metody LID i PAS).

Metoda LID = Local Injection and Detection - metoda wzajemnego ustawiania łączonych światłowodów za pomocą strat na styku włókien przez wprowadzanie i detekcję światła bez potrzeby przecinania włókien.

Metoda PAS = Profile Alignment System - metoda dla tego samego celu, polegająca na obserwacji kamerą wizyjną rdzeni łączonych włókien,

c) po zmontowaniu złącza na kablu należy wykonać pomiary reflektometryczne z obu stron odcinka regeneratorskiego dla fal 1310 nm i 1550 nm w celu stwierdzenia poprawności wykonania połączenia.

Dopiero po pozytywnym wyniku tych pomiarów dla wszystkich światłowodów w kablu można przystąpić do ostatecznego zamknięcia złącza,

d) pomiary po zmontowaniu linii, tj. po wykonaniu połączeń na linii należy wykonać reflektometrem z obu stron każdego odcinka regeneratorskiego, w obu oknach transmisyjnych (1310 i 1550 nm), na wszystkich światłowodach dla uzyskania wykresów reflektometrycznych. Należy zlokalizować ewentualne wadliwe połączenia, a po ich poprawieniu należy nowe charakterystyki reflektometryczne zarejestrować w postaci wykresów i jeśli to możliwe na dyskietkach komputerowych. Będą one stanowiły wzorcowe charakterystyki linii, powinny być więc opatrzone opisem, zawierającym nazwę i numer linii, rodzaj i numer przyrządu, którym wykonano pomiar. Wskazane jest wykonanie tych pomiarów reflektometrem o jak najlepszej rozdzielczości.

6.3.1.3. Do badań wykonywanych w trakcie budowy linii należy również kontrola przeprowadzana przez inspektora nadzoru budowy, dotycząca jakości realizowanych robót, wbudowanych elementów, stosowanych materiałów oraz zgodności prowadzonych robót z projektem, przepisami technicznymi i umową.

6.3.2. Pomiary wykonywane przy odbiorze linii

Na zmontowanym odcinku regeneratorskim linii optotelekomunikacyjnej należy wykonać następujące pomiary:

a) pomiary właściwości transmisyjnych torów optycznych metodą reflektometryczną (wg 6.3.1.2.d)

b) pomiary tłumienności wynikowej torów metodą transmisyjną,

c) pomiar wypadkowego pasma przenoszenia torów optycznych,

d) pomiar refleksyjności optycznych złączy rozłącznych.

Pełny zakres pomiarów wykonuje się dla każdego toru optycznego włączanego do pracy. Na torach rezerwowych przeprowadza się tylko pomiary wg punktów a i b.

Dla każdego włókna światłowodowego na odcinku regeneratorskim należy pomierzyć tłumienność pomiędzy dwiema skrajnymi przełącznicami światłowodowymi. Pomiar powinien być wykonany dla obu pasm optycznych tj. 1310 nm i 1550 nm w obydwu kierunkach transmisji. Celem tego pomiaru jest sprawdzenie łącznej tłumienności kabla wraz ze złączami rozłączalnymi i potwierdzenie zgodności z obliczonym bilansem mocy odcinka regeneratorskiego.

Zestaw pomiarowy powinien zawierać stabilizowane źródło światła na fale 1310 ± 20 nm i 1550 ± 20 nm przy szerokości spektralnej (FWHM) < 10 nm.

Pomiar wypadkowego pasma przenoszenia toru optycznego wykonuje się przy odbiorze wybudowanej linii optotelekomunikacyjnej, jeśli wymagane pasmo transmisji jest większe niż połowa pasma obliczonego teoretycznie dla danego toru.

Pomiar ten sprowadza się do pomiaru uśrednionej wartości współczynnika dyspersji chromatycznej. Zalecaną metodą pomiaru jest metoda pomiaru przesunięcia fazy. Pomiar refleksyjności złączy rozłączalnych pozwala na ocenę prawidłowości połączeń zwłaszcza znajdujących się blisko laserowego źródła światła i mogących szkodliwie wpływać na jego pracę. Pomiar może być wykonany przy zastosowaniu reflektometru lub z użyciem sprzęgacza kierunkowego.

6.3.3. Badania linii optotelekomunikacyjnych przy odbiorze

6.3.3.1. Wymagania ogólne

Badania linii polegają na sprawdzeniu przez służby techniczne wykonawcy i nadzoru inwestorskiego zgodności jego wykonania z wymaganiami zawartymi w normie i w Dokumentacji Projektowej łącznie ze wszystkimi zmianami oraz dodatkowymi uzgodnieniami. Protokoły badań technicznych wraz z innymi dokumentami stwierdzającymi zgodność wykonania linii z wymaganiami stanowią podstawę do zgłoszenia linii do komisijnego odbioru. Tryb przeprowadzania odbiorów wynika z przepisów prawa budowlanego.

6.3.3.2. Program badań

Składniki optotelekomunikacyjnych linii kablowych podlegają przy odbiorze badaniom wymienionym w tablicy 3 normy ZN-96/TP S.A.-002.

6.3.3.3. Pobieranie próbek

Z każdego badanego elementu linii należy wybrać losowo do badań części o liczności wg tablicy 3 normy j.w.

6.3.3.4. Opis badań

6.3.3.4.1. Oględziny

Należy sprawdzić, czy elementy składowe linii optotelekomunikacyjnych odpowiadają tym wymaganiom, których spełnienie może być stwierdzone bez użycia narzędzi i bez demontażu. Dopuszcza się wykonywanie wykopów kontrolnych.

Przy oględzinach zaleca się postępować wg następujących zasad:

- dokonać starannego przeglądu jakości i wykonania elementów składowych, przy czym należy zwrócić uwagę na jakość montażu, sposób dopasowania elementów, sztywność konstrukcji, uszczelnienia,
- sprawdzić zabezpieczenie przed samoodkręceniem połączeń gwintowych oraz zabezpieczenie przed korozją elementów z powłokami galwanicznymi i malarskimi,
- sprawdzić ułożenie linii w ziemi, studniach kablowych, na mostach, wiaduktach, w tunelach, na konstrukcjach wsporczych itp.
- sprawdzić sposób zabezpieczenia linii na brzegu, przy przejściach przez rzeki, kanały, rowy itp.,
- sprawdzić ustawienie słupków oznaczeniowych i oznaczeniowo-pomiarowych,
- sprawdzić sposób wprowadzania linii do komory kablowej, uszczelnienia, zamocowania,
- sprawdzić wykonanie odbudowy nawierzchni i uporządkowanie terenu,
- sprawdzić zgodność wykonania z Dokumentacją oraz czytelność napisów i oznaczeń rozpoznawczych i informacyjnych, jak również stan i estetykę wykonania elementów i części składowych,
- sprawdzić zgodność wykonania i wyposażenia z powykonawczą Dokumentacją Projektową.

6.3.3.4.2. Sprawdzenie wymiarów

W celu sprawdzenia zgodności z Dokumentacją Projektową należy sprawdzić:

- a) wymiary gabarytowe elementów lub części składowych linii optotelekomunikacyjnych,
- b) rozmieszczenie ciągów kablowych na konstrukcjach wsporczych i innych,

c) domiary poprzeczne i wzdluzne trasy do punktów domiarowych,

d) głębokość ułożenia rurociągu, rur ochronnych przepustowych, taśmy ostrzegawczej i innych elementów.

Pomiary należy wykonać przyziarnymi liniowymi. Odchyłki wymiarowe można uznać za dopuszczalne, jeżeli umożliwiają montaż części składowych i nie będą miały wpływu na prawidłową eksploatację linii optotelekomunikacyjnej.

6.3.3.4.3. Sprawdzenie materiałów

Sprawdzenie materiałów użytych do budowy linii optotelekomunikacyjnej polega na stwierdzeniu ich zgodności z wymaganiami norm lub innych dokumentów poświadczających zgodność użytych materiałów z wymaganiami Dokumentacji Projektowej lub uzgodnionych warunków technicznych.

Jakość materiałów powinna być poświadczona atestem lub innym dokumentem ich dostawców. Dla kabli i osprzętu użytego do budowy linii optotelekomunikacyjnej powinny być przedstawione aktualnie ważne dokumenty homologacyjne Ministerstwa Łączności.

6.3.3.4.4. Sprawdzenie poprawności doboru kabli i osprzętu

Sprawdzenie polega na porównaniu zastosowanych kabli i osprzętu z Dokumentacją Projektową.

6.3.3.4.5. Sprawdzenie długości i tłumienności odcinków regeneratorów

Sprawdzenie polega na obliczeniu faktycznej tłumienności torów na odcinku regeneratorem wg 5.5. i porównaniu ich z wynikami pomiarów wykonanych wg 6.3.2. niniejszej STWiORB.

6.3.3.4.6. Sprawdzenie głębokości ułożenia rur i innych elementów składowych rurociągu, w którym przebiega linia optotelekomunikacyjna

Sprawdzenie polega na kontroli przez nadzór techniczny w trakcie budowy lub na wykonaniu próbnego wykopu i pomiarze taśmą mierniczą.

6.3.3.4.7. Sprawdzenie szczelności

Badany odcinek kanalizacji wtórnej lub rurociągu kablowego o długości 2 km należy na jednym końcu uszczelić kapturkiem termokurczliwym z klejem termoplastycznym (KTK), a na drugim – kapturkiem termokurczliwym (KTkw) z klejem i zaworem wpustowo-kontrolnym (wentylem). Poprzez wentyl należy odcinek ten napełnić stopniowo sprężonym powietrzem do nadciśnienia ok. 100 kPa i zanotować wartość nadciśnienia. Po upływie co najmniej 24 godzin należy ponownie zmierzyć nadciśnienie i zanotować jego wartość. Odcinek kanalizacji wtórnej lub rurociągu kablowego należy uznać za szczelny, jeśli porównanie wyników pomiarów nie wykazuje ubytku nadciśnienia o więcej, niż 10 kPa. Sprawdzenie polega na kontroli przez nadzór techniczny w trakcie budowy.

6.3.3.4.8. Sprawdzenie zabezpieczenia linii (rurociągu) na terenie szkód górniczych

Sprawdzenie polega na kontroli przez nadzór techniczny w trakcie budowy lub na wykonaniu próbnego wykopu.

6.3.3.4.9. Sprawdzenie wykonania zbliżeń i skrzyżowań

Sprawdzenie polega na kontroli przez nadzór techniczny w trakcie budowy lub na wykonaniu próbnego wykopu i pomiarze taśmą mierniczą, sprawdzeniu ochrony i głębokości ułożenia rurociągu i rur przepustowych.

Do odbioru linii w miejscach zbliżeń i skrzyżowań z innymi urządzeniami uzbrojenia terenowego powinny być przedstawione dokumenty ich odbioru indywidualnego przez użytkowników tych urządzeń.

6.3.4. Ocena wyników badań

Przedstawioną do badań linię optotelekomunikacyjną należy uznać za wykonaną zgodnie z wymaganiami normy ZN-96/TP S.A.-002, jeżeli badania wg 6.3.1. - 6.3.3. dały wynik pozytywny.

Składniki, które w wyniku badań otrzymały ocenę ujemną, powinny być poprawione lub wymienione i ponownie zgłoszone do odbioru.

6.4. Zasady bezpieczeństwa pracy przy montażu i badaniach linii optotelekomunikacyjnych

6.4.1. Środki bezpieczeństwa prac w styczności ze światłowodami

Należy zachować szczególną ostrożność przy pracach prowadzonych ze światłowodami, których utamane lub odcinane końce są bardzo ostre i łatwo mogą się wbijać w skórę ludzką, a więc niebezpieczne dla pracowników, zwłaszcza dla oczu, ust, delikatnych miejsc skóry twarzy itp. Krótkie odcinki kabli i światłowodów powinny być starannie zbierane i składane do specjalnych pojemników, a następnie likwidowane w taki sposób, aby nie były bezpośrednio dostępne dla osób nieświadomych ich szkodliwości. Monterzy i technicy powinni być ostrzeżeni o niebezpieczeństwach prac z włóknami światłowodowymi i pouczeni o sposobie obchodzenia się z nimi.

6.4.2. Środki bezpieczeństwa prac przy badaniach kabli, linii i urządzeń optotelekomunikacyjnych

Stosowane przyrządy do pomiarów parametrów transmisyjnych kabli, linii i urządzeń teletransmisyjnych oraz same urządzenia wyposażone są prawie zawsze w lasery, będące źródłem promieniowania optycznego o dużej mocy. Jest ono szczególnie niebezpieczne dla oczu, nie wolno więc pod żadnym pozorem wystawiać oczu na działanie tych promieni. Nie wolno "zaglądać" w końcówki światłowodów emitujące promieniowanie laserowe, aby np. sprawdzić czy laser już działa albo czy koniec światłowodu lub półzłączki jest czysty. Kończówki przewodów, gniazda na urządzeniach i przyrządach pomiarowych lub półzłączki, na wyjściu których może być emitowane promieniowanie ze źródeł laserowych powinno być opatrzone znakiem ostrzegawczym i napisem: "UWAGA ! NIEWIDZIALNE PROMIENIOWANIE LASEROWE"

Szczególne przepisy bezpieczeństwa pracy z laserami, jakie należą przestrzegać podane w normie PN-91/T-06700, a zwłaszcza w rozdziale III "Wytyczne dla użytkownika" oraz w instrukcji TP S.A. T-01 p.t. "Odbiór i utrzymanie kablowych linii optotelekomunikacyjnych".

7. OBMIAR ROBÓT

7.1. Ogólne zasady obmiaru robót

Ogólne zasady obmiaru robót podano w STWiORB DM.00.00.00. „Wymagania ogólne”.

7.2. Jednostka obmiarowa

Jednostką obmiarową jest:

- 1 m dla wciągania rur kanalizacji wtórnej
- 1 złącze dla otwarcia mufy złączkowej
- 1 m dla wyciągania kabli światłowodowych z kanalizacji wtórnej
- 1 m dla wciągania kabli światłowodowych do kanalizacji wtórnej
- 1 złącze dla montażu złączy przelotowych
- 1 odcinek dla pomiarów reflektometrycznych linii

8. ODBIÓR ROBÓT

8.1. Ogólne zasady odbioru robót

Ogólne zasady odbioru robót podano w STWiORB DM.00.00.00. „Wymagania ogólne”.

Roboty uznaje się za wykonane zgodnie z dokumentacją projektową, STWiORB i wymaganiami Zamawiającego, jeżeli wszystkie pomiary i badania z zachowaniem tolerancji wg pkt 6 dały wyniki pozytywne.

9. PODSTAWA PŁATNOŚCI

9.1. Ogólne ustalenia dotyczące podstawy płatności

Ogólne ustalenia dotyczące podstawy płatności podano w STWiORB DM.00.00.00. „Wymagania ogólne”.

9.2. Cena jednostki obmiarowej

Cena wykonania robót obejmuje:

- geodezyjne wytyczenie linii w terenie
- prace przygotowawcze
- nadzór użytkownika linii
- zakup i dostarczenie niezbędnych materiałów
- wykonanie i zasypanie wykopów pod linie kablowe
- montaż kanalizacji wtórnej
- wciąganie kabli do kanalizacji i rur ochronnych
- wyciąganie kabli z kanalizacji i rur ochronnych
- wykonanie złączy przelotowych
- otwarcie mufy łączowej
- zabezpieczenie kabli na skrzyżowaniu z istniejącym i projektowanym uzbrojeniem podziemnym terenu
- wykonanie pomiarów reflektometrycznych
- opracowanie harmonogramu wyłączeń i koszt wyłączeń linii
- zdemontowanie kolizyjnych odcinków linii
- transport zdemontowanych materiałów w miejsce wskazane przez właściciela urządzenia wraz z załadunkiem i rozładunkiem
- koszt czasowego zajęcia terenu dla potrzeb wykonania przebudowy
- przeprowadzenie badań i pomiarów wymaganych w STWiORB
- uporządkowanie terenu robót

10. PRZEPISY ZWIĄZANE

BN-87/6774-04 Kruszywa mineralne do nawierzchni drogowych. Piasek.

PN-74/C-89204 Rury ciśnieniowe z nieplastyfikowanego polichlorku winylu. Wymagania i badania.

PN-80/H-74219 Rury stalowe bez szwu walcowane na gorąco ogólnego przeznaczenia.

PN/T-01002 Słownictwo telekomunikacyjne. Teletransmisja przewodowa. Nazwy i określenia.

PN/T-01003 Słownictwo telekomunikacyjne. Telefonia. Nazwy i określenia..

PN-91/T-06700 Bezpieczeństwo pracy przy promieniu emitowanym przez urządzenia laserowe. Klasyfikacja sprzętu. Wymagania i wytyczne dla użytkownika.

PN-91/0-79353 Opakowania transportowe drewniane. Bębny do kabli i przewodów.

BN-80/6775-03/01 Elementy nawierzchni dróg, ulic, parkingów i torowisk tramwajowych. Płyty drogowe.

BN-68/6353-03 Folia kalendrowana techniczna z uplastycznionego polichlorku winylu.

ZN-96/TP S.A.-002 Telekomunikacyjne linie kablowe dalekosiężne. Linie optotelekomunikacyjne.

Ogólne wymagania techniczne.

ZN-96/TP S.A.-004 Zbliżenia i skrzyżowania z innymi urządzeniami uzbrojenia terenowego. Ogólne wymagania i badania.

ZN-96/TP S.A.-005 Kable optotelekomunikacyjne. Wymagania i badania.

ZN-96/TP S.A.-006 Złącza spajane światłowodów jednomodowych. Wymagania i badania.

ZN-96/TP S.A.-007 Złączki światłowodowe i kable stacyjne. Wymagania i badania.

ZN-96/TP S.A.-008 Osłony łączowe. Wymagania i badania.

ZN-96/TP S.A.-009 Przełącznice światłowodowe. Wymagania i badania.

ZN-96/TP S.A.-013 Kanalizacja wtórna i rurociągi kablowe. Wymagania i badania.

ZN-96/TP S.A.-019 Rury trudnopalne (RHDPEt). Wymagania i badania.

ZN-96/TP S.A.-020 Złączki rur. Wymagania i badania.

ZN-96/TP S.A.-021 Uszczelki końców rur. Wymagania i badania.

ZN-96/TP S.A.-022 Przywieszki identyfikacyjne. Wymagania i badania.

ZN-96/TP S.A.-024 Zasobniki łączowe. Wymagania i badania.

ZN-96/TP S.A.-025 Taśmy ostrzegawczo-lokalizacyjne. Wymagania i badania.

ZN-96/TP S.A.-026 Słupki oznaczeniowe i oznaczeniowo-pomiarowe. Wymagania i badania.

PN-91/M-34501 Gazociągi i instalacje gazownicze. Skrzyżowania gazociągów z przeszkodami terenowymi. Wymagania.

Instrukcja T-01 - Odbiór i utrzymanie kablowych linii optotelekomunikacyjnych

Zarządzenie Ministra Łączności z dnia 12.03.1992 r. w sprawie warunków, jakim powinny odpowiadać linie i urządzenia telekomunikacyjne oraz urządzenia do przesyłania płynów lub gazów w razie zbliżenia się lub skrzyżowania, Monitor Polski nr 13, poz.94 (przygotowywana już jest nowelizacja tego zarządzenia).

Zarządzenie Ministra Łączności z dnia 12.03.1992 r. w sprawie zasad i warunków budowy linii telekomunikacyjnych wzdłuż dróg publicznych, wodnych, kanałów oraz w pobliżu lotnisk i w miejscowościach, a także ustalania warunków, jakim te linie powinny odpowiadać, Monitor Polski nr 13, poz.95.

Instrukcja TP S.A. T-01. Odbiór i utrzymanie kablowych linii optotelekomunikacyjnych.

Ustawa z dnia 21 marca 1985 r. o drogach publicznych (Dz.U. Nr 414 z 1985 r.).

Ustawa z dnia 7 lipca 1994 r. Prawo budowlane (Dz.U. Nr 89 z 1994 r.).

Ustawa z dnia 27.10.1994 r. O autostradach płatnych (Dz.U. Nr 127 z 1994 r.).

Rozporządzenie Ministra Infrastruktury z dnia 26.10.2005 r. w sprawie warunków technicznych, jakim powinny odpowiadać telekomunikacyjne obiekty budowlane i ich usytuowanie (Dz.U. nr 219 z 2005 r.)

D-02.00.01 - ROBOTY ZIEMNE. WYMAGANIA OGÓLNE

1. Wstęp

1.1. Przedmiot ST

Przedmiotem niniejszej specyfikacji technicznej są wymagania dotyczące wykonania i odbioru liniowych robót ziemnych.

1.2. Zakres stosowania ST

Niniejsza specyfikacja techniczna stanowi Dokument Przetargowy i Kontraktowy przy zleceniu i realizacji robót dla inwestycji pn: „ROZBUDOWA DROGI POWIATOWEJ NR 1642K GRON-TRYBSZ-NIEDZICA od km 1+840,00 do km 2+305,00 WRAZ ROZBIÓRKĄ ISTNIEJĄCEGO MOSTU I BUDOWĄ MOSTU NA RZECE BIAŁKA w km 9+785,00, W CIĄGU DROGI POWIATOWEJ NR 1642K GRON-TRYBSZ-NIEDZICA w km 2+131,50 W MIEJSCOWOŚCI TRYBSZ”

1.3. Zakres robót objętych ST

Ustalenia zawarte w niniejszej specyfikacji dotyczą zasad prowadzenia robót ziemnych w czasie budowy lub modernizacji dróg i obejmują:

- wykonanie wykopów w gruntach nieskalistych,
- wykonanie wykopów w gruntach skalistych,
- budowę nasypów drogowych,
- pozyskiwanie gruntu z ukopu lub dokopu.

1.4. Określenia podstawowe

- 1.4.1.** Budowla ziemna - budowla wykonana w gruncie lub z gruntu naturalnego lub z gruntu antropogenicznego spełniająca warunki stateczności i odwodnienia.
- 1.4.2.** Korpus drogowy - nasyp lub ta część wykopu, która jest ograniczona koroną drogi i skarpami rowów.
- 1.4.3.** Wysokość nasypu lub głębokość wykopu - różnica rzędnej terenu i rzędnej robót ziemnych, wyznaczonych w osi nasypu lub wykopu.
- 1.4.4.** Nasyp niski - nasyp, którego wysokość jest mniejsza niż 1 m.
- 1.4.5.** Nasyp średni - nasyp, którego wysokość jest zawarta w granicach od 1 do 3 m.
- 1.4.6.** Nasyp wysoki - nasyp, którego wysokość przekracza 3 m.
- 1.4.7.** Wykop płytki - wykop, którego głębokość jest mniejsza niż 1 m.
- 1.4.8.** Wykop średni - wykop, którego głębokość jest zawarta w granicach od 1 do 3 m.
- 1.4.9.** Wykop głęboki - wykop, którego głębokość przekracza 3 m.
- 1.4.10.** Bagno - grunt organiczny nasycony wodą, o małej nośności, charakteryzujący się znacznym i długotrwałym osiadaniem pod obciążeniem.
- 1.4.11.** Grunt nieskalisty - każdy grunt rodzimy, nie określony w punkcie 1.4.12 jako grunt skalisty.
- 1.4.12.** Grunt skalisty - grunt rodzimy, lity lub spękany o nieprzesuniętych blokach, którego próbki nie wykazują zmian objętości ani nie rozpadają się pod działaniem wody destylowanej; mają wytrzymałość na ściskanie R_c ponad 0,2 MPa; wymaga użycia środków wybuchowych albo narzędzi pneumatycznych lub hydraulicznych do odspojenia.
- 1.4.13.** Ukop - miejsce pozyskania gruntu do wykonania nasypów, położone w obrębie pasa robót drogowych.
- 1.4.14.** Dokop - miejsce pozyskania gruntu do wykonania nasypów, położone poza pasem robót drogowych.
- 1.4.15.** Odkład - miejsce wbudowania lub składowania (odwiezienia) gruntów pozyskanych w czasie wykonywania wykopów, a nie wykorzystanych do budowy nasypów oraz innych prac związanych z trasą drogową.
- 1.4.16.** Wskaźnik zagęszczenia gruntu - wielkość charakteryzująca stan zagęszczenia gruntu, określona wg wzoru:

$$I_s = \frac{\rho_d}{\rho_{ds}}$$

gdzie:

ρ_d - gęstość objętościowa szkieletu zagęszczonego gruntu, zgodnie z BN-77/8931-12 [9], (Mg/m³),

ρ_{ds} - maksymalna gęstość objętościowa szkieletu gruntowego przy wilgotności optymalnej, zgodnie z PN-B-04481:1988 [2], służąca do oceny zagęszczenia gruntu w robotach ziemnych, (Mg/m³).

1.4.17. Wskaźnik różnoziarnistości - wielkość charakteryzująca zagęszczalność gruntów niespoistych, określona wg wzoru:

$$U = \frac{d_{60}}{d_{10}}$$

gdzie:

d_{60} - średnica oczek sita, przez które przechodzi 60% gruntu, (mm),

d_{10} - średnica oczek sita, przez które przechodzi 10% gruntu, (mm).

1.4.18. Wskaźnik odkształcenia gruntu - wielkość charakteryzująca stan zagęszczenia gruntu, określona wg wzoru:

$$I_0 = \frac{E_2}{E_1}$$

gdzie:

E_1 - moduł odkształcenia gruntu oznaczony w pierwszym obciążeniu badanej warstwy zgodnie z PN-S-02205:1998 [4],

E_2 - moduł odkształcenia gruntu oznaczony w powtórnym obciążeniu badanej warstwy zgodnie z PN-S-02205:1998 [4].

1.4.19. Geosyntetyk - materiał stosowany w budownictwie drogowym, wytwarzany z wysoko polimeryzowanych włókien syntetycznych, w tym tworzyw termoplastycznych polietylenowych, polipropylenowych i poliestrowych, charakteryzujący się między innymi dużą wytrzymałością oraz wodoprzepuszczalnością, zgodny z PN-ISO10318:1993 [5], PN-EN-963:1999 [6].

Geosyntetyki obejmują: geotkaniny, geowłókniny, geodzianiny, georuszty, geosiatki, geokompozyty, geomembrany, zgodnie z wytycznymi IBDiM [13].

1.4.20. Pozostałe określenia podstawowe są zgodne z obowiązującymi, odpowiednimi polskimi normami i z definicjami podanymi w ST D-M-00.00.00 „Wymagania ogólne” pkt 1.4.

1.5. Ogólne wymagania dotyczące robót

Ogólne wymagania dotyczące robót podano w ST D-M-00.00.00 „Wymagania ogólne” pkt 1.5.

2. Materiały (grunty)

2.1. Ogólne wymagania dotyczące materiałów

Ogólne wymagania dotyczące materiałów, ich pozyskiwania i składowania, podano w ST D-M-00.00.00 „Wymagania ogólne” pkt 2.

2.2. Podział gruntów

Podział gruntów pod względem wysadzinowości podaje tablica 1.

Podział gruntów pod względem przydatności do budowy nasypów podano w ST D-02.03.01 pkt 2.

2.3. Zasady wykorzystania gruntów

Grunty uzyskane przy wykonywaniu wykopów powinny być przez Wykonawcę wykorzystane w maksymalnym stopniu do budowy nasypów. Grunty przydatne do budowy nasypów mogą być wywiezione poza teren budowy tylko wówczas, gdy stanowią nadmiar objętości robót ziemnych i za zezwoleniem Inżyniera.

Jeżeli grunty przydatne, uzyskane przy wykonaniu wykopów, nie będąc nadmiarem objętości robót ziemnych, zostały za zgodą Inżyniera wywiezione przez Wykonawcę poza teren budowy z przeznaczeniem innym niż budowa nasypów lub wykonanie prac objętych kontraktem, Wykonawca jest zobowiązany do dostarczenia równoważnej objętości gruntów przydatnych ze źródeł własnych, zaakceptowanych przez Inżyniera.

Grunty i materiały nieprzydatne do budowy nasypów, określone w ST D-02.03.01 pkt 2.4, powinny być wywiezione przez Wykonawcę na odkład. Zapewnienie terenów na odkład należy do obowiązków Zamawiającego, o ile nie określono tego inaczej w kontrakcie. Inżynier może nakazać pozostawienie na terenie budowy gruntów, których czasowa nieprzydatność wynika jedynie z powodu zamarznięcia lub nadmiernej wilgotności.

2.4. Geosyntetyk

Geosyntetyk powinien być materiałem odpornym na działanie wilgoci, środowiska agresywnego chemicznie i biologicznie oraz temperatury. Powinien być to materiał bez rozdarć, dziur i przerw ciągłości z dobrą przyczepnością do gruntu. Właściwości stosowanych geosyntetyków powinny być zgodne z PN-EN-963:1999 [6] i dokumentacją projektową. Geosyntetyk powinien posiadać aprobatę techniczną wydaną przez uprawnioną jednostkę.

Tablica 1. Podział gruntów pod względem wysadzinowości wg PN-S-02205:1998 [4]

Lp.	Wyszczególnienie właściwości	Jednostki	Grupy gruntów niewysadzinowe	wątpliwe	wysadzinowe
1	Rodzaj gruntu		<ul style="list-style-type: none"> - rumosz niegliniasty - żwir - pospółka - piasek gruby - piasek średni - piasek drobny - żużel nierozpadowy 	<ul style="list-style-type: none"> - piasek pylasty - zwiertzelina gliniasta - rumosz gliniasty - żwir gliniasty - pospółka gliniasta 	<p>mało wysadzinowe</p> <ul style="list-style-type: none"> - glina piaszczysta czysta zwięzła, glina zwięzła, - glina pylasta zwięzła - il, il piaszczysty, il pylasty <p>bardzo wysadzinowe</p> <ul style="list-style-type: none"> - piasek gliniasty - pył, pył piaszczysty - glina piaszczysta czysta, glina, glina pylasta - il warwowy
2	Zawartość cząstek ≤ 0,075 mm ≤ 0,02 mm	%	< 15 < 3	od 15 do 30 od 3 do 10	> 30 > 10
3	Kapilarność bierna H _{kb}	m	< 1,0	≥ 1,0	> 1,0
4	Wskaźnik piaskowy WF		> 35	od 25 do 35	< 25

3. Sprzęt

3.1. Ogólne wymagania dotyczące sprzętu

Ogólne wymagania dotyczące sprzętu podano w ST D-M-00.00.00 „Wymagania ogólne” pkt 6.

3.2. Sprzęt do robót ziemnych

Wykonawca przystępujący do wykonania robót ziemnych powinien wykazać się możliwością korzystania z następującego sprzętu do: odpajania i wydobywania gruntów (narzędzia mechaniczne, młoty pneumatyczne, zrywarki, koparki, ładowarki, wiertarki mechaniczne itp.),

- jednoczesnego wydobywania i przemieszczania gruntów (spycharki, zgarniarki, równiarki, urządzenia do hydromechanizacji itp.),
- transportu mas ziemnych (samochody wywrotki, samochody skrzyniowe, taśmociągi itp.),
- sprzętu zagęszczającego (walce, ubijaki, płyty wibracyjne itp.).

3.3. Sprzęt do przenoszenia i układania geosyntetyków

Do przenoszenia i układania geosyntetyków Wykonawca powinien używać odpowiedniego sprzętu zalecanego przez producenta. Wykonawca nie powinien stosować sprzętu mogącego spowodować uszkodzenie układanego materiału.

4. Transport

4.1. Ogólne wymagania dotyczące transportu

Ogólne wymagania dotyczące transportu podano w ST D-M-00.00.00 „Wymagania ogólne” pkt 4.

4.2. Transport gruntów

Wybór środków transportowych oraz metod transportu powinien być dostosowany do rodzaju gruntu (materiału), jego objętości, sposobu odpajania i załadunku oraz do odległości transportu. Wydajność środków transportowych powinna być ponadto dostosowana do wydajności sprzętu stosowanego do urabiania i wbudowania gruntu (materiału).

Zwiększenie odległości transportu ponad wartości zatwierdzone nie może być podstawą roszczeń Wykonawcy, dotyczących dodatkowej zapłaty za transport, o ile zwiększone odległości nie zostały wcześniej zaakceptowane na piśmie przez Inżyniera.

4.3. Transport i składowanie geosyntetyków

Wykonawca powinien zadbać, aby transport, przenoszenie, przechowywanie i zabezpieczanie geosyntetyków były wykonywane w sposób nie powodujący mechanicznych lub chemicznych ich uszkodzeń. Geosyntetyki wrażliwe na światło słoneczne powinny pozostawać zakryte w czasie od ich wyprodukowania do wbudowania.

5. Wykonanie robót

5.1. Ogólne zasady wykonania robót

Ogólne zasady wykonania robót podano w ST D-M-00.00.00 „Wymagania ogólne” pkt 5.

5.2. Dokładność wykonania wykopów i nasypów

Odchylenie osi korpusu ziemnego, w wykopie lub nasypie, od osi projektowanej nie powinny być większe niż ± 10 cm. Różnica w stosunku do projektowanych rzędnych robót ziemnych nie może przekraczać + 1 cm i -3 cm.

Szerokość górnej powierzchni korpusu nie może różnić się od szerokości projektowanej o więcej niż ± 10 cm, a krawędzie korony drogi nie powinny mieć wyraźnych załamań w planie.

Pochylenie skarp nie powinno różnić się od projektowanego o więcej niż 10% jego wartości wyrażonej tangensem kąta. Maksymalne nierówności na powierzchni skarp nie powinny przekraczać ± 10 cm przy pomiarze łąką 3-metrową, albo powinny być spełnione inne wymagania dotyczące nierówności, wynikające ze sposobu umocnienia powierzchni skarpy.

W gruntach skalistych wymagania, dotyczące równości powierzchni dna wykopu oraz pochylenia i równości skarp, powinny być określone w dokumentacji projektowej.

5.3. Odwodnienia pasa robót ziemnych

Niezależnie od budowy urządzeń, stanowiących elementy systemów odwadniających, ujętych w dokumentacji projektowej, Wykonawca powinien, o ile wymagają tego warunki terenowe, wykonać urządzenia, które zapewnią odprowadzenie wód gruntowych i opadowych poza obszar robót ziemnych tak, aby zabezpieczyć grunty przed przewilgoceniem i nawodnieniem. Wykonawca ma obowiązek takiego wykonywania wykopów i nasypów, aby powierzchniom gruntu nadawać w całym okresie trwania robót spadki, zapewniające prawidłowe odwodnienie.

Jeżeli, wskutek zaniedbania Wykonawcy, grunty ulegną nawodnieniu, które spowoduje ich długotrwałą nieprzydatność, Wykonawca ma obowiązek usunięcia tych gruntów i zastąpienia ich gruntami przydatnymi na własny koszt bez jakichkolwiek dodatkowych opłat ze strony Zamawiającego za te czynności, jak również za dowieziony grunt.

Odprowadzenie wód do istniejących zbiorników naturalnych i urządzeń odwadniających musi być poprzedzone uzgodnieniem z odpowiednimi instytucjami.

5.4. Odwodnienie wykopów

Technologia wykonania wykopu musi umożliwiać jego prawidłowe odwodnienie w całym okresie trwania robót ziemnych. Wykonanie wykopów powinno postępować w kierunku podnoszenia się niwelety.

W czasie robót ziemnych należy zachować odpowiedni spadek podłużny i nadać przekrojom poprzecznym spadki, umożliwiające szybki odpływ wód z wykopu. O ile w dokumentacji projektowej nie zawarto innego wymagania, spadek poprzeczny nie powinien być mniejszy niż 4% w przypadku gruntów spoiстых i nie mniejszy niż 2% w przypadku gruntów niespoistych. Należy uwzględnić ewentualny wpływ kolejności i sposobu odsypiania gruntów oraz terminów wykonywania innych robót na spełnienie wymagań dotyczących prawidłowego odwodnienia wykopu w czasie postępu robót ziemnych.

Źródła wody, odsłonięte przy wykonywaniu wykopów, należy ująć w rowy i /lub drenaż. Wody opadowe i gruntowe należy odprowadzić poza teren pasa robót ziemnych.

5.5. Rowy

Rowy boczne oraz rowy stokowe powinny być wykonane zgodnie z dokumentacją projektową i ST. Szerokość dna i głębokość rowu nie mogą różnić się od wymiarów projektowanych o więcej niż ± 5 cm. Dokładność wykonania skarp rowów powinna być zgodna z określoną dla skarp wykopów w ST D-02.01.01.

5.6. Układanie geosyntetyków

Geosyntetyki należy układać łącząc je na zakład zgodnie z dokumentacją projektową i ST. Jeżeli dokumentacja projektowa i ST nie podają inaczej, przylegające do siebie arkusze lub pasy geosyntetyków należy układać z zakładem (i kotwieniem) zgodnie z instrukcją producenta lub decyzją projektanta.

W przypadku uszkodzenia geosyntetyku, należy w uzgodnieniu z Inżynierem, przykryć to uszkodzenie pasami geosyntetyku na długości i szerokości większej o 90 cm od obszaru uszkodzonego.

Warstwa gruntu, na której przewiduje się ułożenie geosyntetyku powinna być równa i bez ostrych występow, mogących spowodować uszkodzenie geosyntetyku w czasie układania lub pracy. Metoda układania powinna zapewnić przyleganie geosyntetyku do warstwy, na której jest układana, na całej jej powierzchni. Geosyntetyków nie należy naciągać lub powodować ich zawieszania na wzniesieniach (garbach) lub nad dołami. Nie dopuszcza się ruchu maszyn budowlanych bezpośrednio na ułożonych geosyntetykach. Należy je przykryć gruntem nasypowym niezwłocznie po ułożeniu.

6. Kontrola jakości robót

6.1. Ogólne zasady kontroli jakości robót

Ogólne zasady kontroli jakości robót podano w ST D-M-00.00.00 „Wymagania ogólne” pkt 6.

6.2. Badania i pomiary w czasie wykonywania robót ziemnych

6.2.1. Sprawdzenie odwodnienia

Sprawdzenie odwodnienia korpusu ziemnego polega na kontroli zgodności z wymaganiami specyfikacji określonymi w pkt 5 oraz z dokumentacją projektową.

Szczególne uwagi należy zwrócić na:

- właściwe ujęcie i odprowadzenie wód opadowych,
- właściwe ujęcie i odprowadzenie wysięków wodnych.

6.2.2. Sprawdzenie jakości wykonania robót

Czynności wchodzące w zakres sprawdzenia jakości wykonania robót określono w pkt 6 ST D-02.01.01, D-02.02.01 oraz D-02.03.01.

6.3. Badania do odbioru korpusu ziemnego

6.3.1. Częstotliwość oraz zakres badań i pomiarów

Częstotliwość oraz zakres badań i pomiarów do odbioru korpusu ziemnego podaje tablica 2.

Tablica 2. Częstotliwość oraz zakres badań i pomiarów wykonanych robót ziemnych

Lp.	Badana cecha	Minimalna częstotliwość badań i pomiarów
1	Pomiar szerokości korpusu ziemnego	Pomiar taśmą, szablonem, łąką o długości 3 m i poziomą lub niwelatorem, w odstępach co 200 m na prostych, w punktach głównych łuku, co 100 m na łukach o $R \geq 100$ m co 50 m na łukach o $R < 100$ m oraz w miejscach, które budzą wątpliwości
2	Pomiar szerokości dna rowów	
3	Pomiar rzędnych powierzchni korpusu ziemnego	
4	Pomiar pochylenia skarp	
5	Pomiar równości powierzchni korpusu	
6	Pomiar równości skarp	
7	Pomiar spadku podłużnego powierzchni korpusu lub dna rowu	Pomiar niwelatorem rzędnych w odstępach co 200 m oraz w punktach wątpliwych
8	Badanie zagęszczenia gruntu	Wskaźnik zagęszczenia określać dla każdej ułożonej warstwy lecz nie rzadziej niż w trzech punktach na 1000 m ² warstwy

6.3.2. Szerokość korpusu ziemnego

Szerokość korpusu ziemnego nie może różnić się od szerokości projektowanej o więcej niż ± 10 cm.

6.3.3. Szerokość dna rowów

Szerokość dna rowów nie może różnić się od szerokości projektowanej o więcej niż ± 5 cm.

6.3.4. Rzędne korony korpusu ziemnego

Rzędne korony korpusu ziemnego nie mogą różnić się od rzędnych projektowanych o więcej niż -3 cm lub +1 cm.

6.3.5. Pochylenie skarp

Pochylenie skarp nie może różnić się od pochylenia projektowanego o więcej niż 10% wartości pochylenia wyrażonego tangensem kąta.

6.3.6. Równość korony korpusu

Nierówności powierzchni korpusu ziemnego mierzone łata 3-metrową, nie mogą przekraczać 3 cm.

6.3.7. Równość skarp

Nierówności skarp, mierzone łata 3-metrową, nie mogą przekraczać ± 10 cm.

6.3.8. Spadek podłużny korony korpusu lub dna rowu

Spadek podłużny powierzchni korpusu ziemnego lub dna rowu, sprawdzony przez pomiar niwelatorem rzędnych wysokościowych, nie może dawać różnic, w stosunku do rzędnych projektowanych, większych niż -3 cm lub +1 cm.

6.3.9. Zagęszczenie gruntu

Wskaźnik zagęszczenia gruntu określony zgodnie z BN-77/8931-12 [9] powinien być zgodny z założonym dla odpowiedniej kategorii ruchu. W przypadku gruntów dla których nie można określić wskaźnika zagęszczenia należy określić wskaźnik odkształcenia I_0 , zgodnie z normą PN-S-02205:1998 [4].

6.4. Badania geosyntetyków

Przed zastosowaniem geosyntetyków w robotach ziemnych, Wykonawca powinien przedstawić Inżynierowi świadectwa stwierdzające, iż zastosowany geosyntetyk odpowiada wymaganiom norm, aprobaty technicznej i zachowa swoje właściwości w kontakcie z materiałami, które będzie oddzielać lub wzmacniać przez okres czasu nie krótszy od podanego w dokumentacji projektowej i ST.

6.5. Zasady postępowania z wadliwie wykonanymi robotami

Wszystkie materiały nie spełniające wymagań podanych w odpowiednich punktach specyfikacji, zostaną odrzucone. Jeśli materiały nie spełniające wymagań zostaną wbudowane lub zastosowane, to na polecenie Inżyniera Wykonawca wymieni je na właściwe, na własny koszt.

Wszystkie roboty, które wykazują większe odchylenia cech od określonych w punktach 5 i 6 specyfikacji powinny być ponownie wykonane przez Wykonawcę na jego koszt.

Na pisemne wystąpienie Wykonawcy, Inżynier może uznać wadę za nie mającą zasadniczego wpływu na cechy eksploatacyjne drogi i ustali zakres i wielkość potrąceń za obniżoną jakość.

7. Obmiar robót

7.1. Ogólne zasady obmiaru robót

Ogólne zasady obmiaru robót podano w ST D-M-00.00.00 „Wymagania ogólne” pkt 7.

7.2. Obmiar robót ziemnych

Jednostką obmiarową jest m^3 (metr sześcienny) wykonanych robót ziemnych.

8. Odbiór robót

Ogólne zasady odbioru robót podano w ST D-M-00.00.00 „Wymagania ogólne” pkt 8.

Roboty ziemne uznaje się za wykonane zgodnie z dokumentacją projektową, ST i wymaganiami Inżyniera, jeżeli wszystkie pomiary i badania z zachowaniem tolerancji wg pkt 6 dały wyniki pozytywne.

9. Podstawa płatności

Ogólne ustalenia dotyczące podstawy płatności podano w ST D-M-00.00.00 „Wymagania ogólne” pkt 9.

Zakres czynności objętych ceną jednostkową podano w ST D-02.01.01, D-02.02.01 oraz D-02.03.01 pkt 9.

10. Przepisy związane

10.1. Normy

1. PN-B-02480:1986 Grunty budowlane. Określenia. Symbole. Podział i opis gruntów
2. PN-B-04481:1988 Grunty budowlane. Badania próbek gruntów
3. PN-B-04493:1960 Grunty budowlane. Oznaczanie kapilarności biernej
4. PN-S-02205:1998 Drogi samochodowe. Roboty ziemne. Wymagania i badania
5. PN-ISO10318:1993 Geotekstylija – Terminologia
6. PN-EN-963:1999 Geotekstylija i wyroby pokrewne
7. BN-64/8931-01 Drogi samochodowe. Oznaczenie wskaźnika piaskowego
8. BN-64/8931-02 Drogi samochodowe. Oznaczenie modułu odkształcenia nawierzchni podatnych i podłoża przez obciążenie płytą
9. BN-77/8931-12 Oznaczenie wskaźnika zagęszczenia gruntu

10.2. Inne dokumenty

10. Wykonanie i odbiór robót ziemnych dla dróg szybkiego ruchu, IBDiM, Warszawa 1978.
11. Instrukcja badań podłoża gruntowego budowli drogowych i mostowych, GDDP, Warszawa 1998.
12. Katalog typowych konstrukcji nawierzchni podatnych i półsztywnych, IBDiM, Warszawa 1997.
13. Wytyczne wzmacniania podłoża gruntowego w budownictwie drogowym, IBDiM, Warszawa 2002.

D-02.01.01 - WYKONANIE WYKOPÓW W GRUNTACH NIESKALISTYCH

1. WSTĘP

1.1. Przedmiot ST

Przedmiotem niniejszej specyfikacji technicznej są wymagania dotyczące wykonania i odbioru wykopów w gruntach nieskalistych

1.2. Zakres stosowania ST

Niniejsza specyfikacja techniczna stanowi Dokument Przetargowy i Kontraktowy przy zleceniu i realizacji robót dla inwestycji pn: „ROZBUDOWA DROGI POWIATOWEJ NR 1642K GRON-TRYBSZ-NIEDZICA od km 1+840,00 do km 2+305,00 WRAZ ROZBIÓRKA ISTNIEJĄCEGO MOSTU I BUDOWĄ MOSTU NA RZECE BIAŁKA w km 9+785,00, W CIĄGU DROGI POWIATOWEJ NR 1642K GRON-TRYBSZ-NIEDZICA w km 2+131,50 W MIEJSCOWOŚCI TRYBSZ”

1.3. Zakres robót objętych ST

Ustalenia zawarte w niniejszej specyfikacji dotyczą zasad prowadzenia robót ziemnych w czasie budowy lub modernizacji dróg i obejmują wykonanie wykopów w gruntach nieskalistych.

1.4. Określenia podstawowe

Podstawowe określenia zostały podane w ST D-02.00.01 pkt 1.4.

1.5. Ogólne wymagania dotyczące robót

Ogólne wymagania dotyczące robót podano w ST D-02.00.01 pkt 1.5.

2. Materiały (grunty)

Materiał występujący w podłożu wykopu jest gruntem rodzimym, który będzie stanowił podłoże nawierzchni. Zgodnie z Katalogiem typowych konstrukcji nawierzchni podatnych i półsztywnych [12] powinien charakteryzować się grupą nośności G_1 . Gdy podłoże nawierzchni zaklasyfikowano do innej grupy nośności, należy podłoże doprowadzić do grupy nośności G_1 zgodnie z dokumentacją projektową i ST.

3. Sprzęt

Ogólne wymagania i ustalenia dotyczące sprzętu określono w ST D-02.00.01 pkt 3.

4. Transport

Ogólne wymagania i ustalenia dotyczące transportu określono w ST D-02.00.01 pkt 4.

5. Wykonanie robót

5.1. Zasady prowadzenia robót

Ogólne zasady prowadzenia robót podano w ST D-02.00.01 pkt 5.

Sposób wykonania skarp wykopu powinien gwarantować ich stateczność w całym okresie prowadzenia robót, a naprawa uszkodzeń, wynikających z nieprawidłowego ukształtowania skarp wykopu, ich podcięcia lub innych odstępstw od dokumentacji projektowej obciąża Wykonawcę.

Wykonawca powinien wykonywać wykopy w taki sposób, aby grunty o różnym stopniu przydatności do budowy nasypów były odpajane oddzielnie, w sposób uniemożliwiający ich wymieszanie. Odstępstwo od powyższego wymagania, uzasadnione skomplikowanym układem warstw geotechnicznych, wymaga zgody Inżyniera.

Odspojone grunty przydatne do wykonania nasypów powinny być bezpośrednio wbudowane w nasyp lub przewiezione na odkład. O ile Inżynier dopuści czasowe składowanie odspojonych gruntów, należy je odpowiednio zabezpieczyć przed nadmiernym zawilgoceniem.

5.2. Wymagania dotyczące zagęszczenia i nośności gruntu

Zagęszczenie gruntu w wykopach i miejscach zerowych robót ziemnych powinno spełniać wymagania, dotyczące minimalnej wartości wskaźnika zagęszczenia (I_s), podanego w tabelicy 1.

Tabela 1. Minimalne wartości wskaźnika zagęszczenia w wykopach i miejscach zerowych robót ziemnych

Strefa korpusu	Minimalna wartość I_s dla:
	kategoria ruchu KR2
Górna warstwa o grubości 20 cm	1,00
Na głębokości od 20 do 50 cm od powierzchni robót ziemnych	0,97

Jeżeli grunty rodzime w wykopach i miejscach zerowych nie spełniają wymaganego wskaźnika zagęszczenia, to przed ułożeniem konstrukcji nawierzchni należy je dogęścić do wartości I_s , podanych w tabelicy 1.

Jeżeli wartości wskaźnika zagęszczenia określone w tabelicy 1 nie mogą być osiągnięte przez bezpośrednie zagęszczanie gruntów rodzimych, to należy podjąć środki w celu ulepszenia gruntu podłoża, umożliwiającego uzyskanie wymaganych wartości wskaźnika zagęszczenia. Możliwe do zastosowania środki, o ile nie są określone w ST, proponuje Wykonawca i przedstawia do akceptacji Inżynierowi.

Dodatkowo można sprawdzić nośność warstwy gruntu na powierzchni robót ziemnych na podstawie pomiaru wtórnego modułu odkształcenia E_2 zgodnie z PN-02205:1998 [4] rysunek 4.

5.3. Ruch budowlany

Nie należy dopuszczać ruchu budowlanego po dnie wykopu o ile grubość warstwy gruntu (nadkładu) powyżej rzędnych robót ziemnych jest mniejsza niż 0,3 m.

Z chwilą przystąpienia do ostatecznego profilowania dna wykopu dopuszcza się po nim jedynie ruch maszyn wykonujących tę czynność budowlaną. Może odbywać się jedynie sporadyczny ruch pojazdów, które nie spowodują uszkodzeń powierzchni korpusu.

Naprawa uszkodzeń powierzchni robót ziemnych, wynikających z niedotrzymania podanych powyżej warunków obciąża Wykonawcę robót ziemnych.

6. Kontrola jakości robót

6.1. Ogólne zasady kontroli jakości robót

Ogólne zasady kontroli jakości robót podano w ST D-02.00.01 pkt 6.

6.2. Kontrola wykonania wykopów

Kontrola wykonania wykopów polega na sprawdzeniu zgodności z wymaganiami określonymi w dokumentacji projektowej i ST. W czasie kontroli szczególną uwagę należy zwrócić na:

- sposób odpajania gruntów nie pogarszający ich właściwości,
- zapewnienie stateczności skarp,
- odwodnienie wykopów w czasie wykonywania robót i po ich zakończeniu,
- dokładność wykonania wykopów (usytuowanie i wykończenie),
- zagęszczenie górnej strefy korpusu w wykopie według wymagań określonych w pkt 5.2.

7. Obmiar robót

7.1. Ogólne zasady obmiaru robót

Ogólne zasady obmiaru robót podano w ST D-02.00.01 pkt 7.

7.2. Jednostka obmiarowa

Jednostką obmiarową jest m^3 (metr sześcienny) wykonanego wykopu.

8. Odbiór robót

Ogólne zasady odbioru robót podano w ST D-02.00.01 pkt 8.

9. Podstawa płatności

9.1. Ogólne ustalenia dotyczące podstawy płatności

Ogólne ustalenia dotyczące podstawy płatności podano w ST D-02.00.01 pkt 9.

9.2. Cena jednostki obmiarowej

Cena wykonania 1 m³ wykopów w gruntach nieskalistych obejmuje:

- prace pomiarowe i roboty przygotowawcze,
- oznakowanie robót,
- wykonanie wykopu z transportem urobku na nasyp lub odkład, obejmujące: odspojenie, przemieszczenie, załadunek, przewiezienie i wyładunek,
- odwodnienie wykopu na czas jego wykonywania,
- profilowanie dna wykopu, rowów, skarp,
- zagęszczenie powierzchni wykopu,
- przeprowadzenie pomiarów i badań laboratoryjnych, wymaganych w specyfikacji technicznej,
- rozplantowanie urobku na odkładzie,
- wykonanie, a następnie rozebranie dróg dojazdowych,
- rekultywację terenu.

10. Przepisy związane

Spis przepisów związanych podano w ST D-02.00.01 pkt 10.

D-02.02.01 - WYKONANIE WYKOPÓW W GRUNTACH SKALISTYCH

1. WSTĘP

1.1. Przedmiot ST

Przedmiotem niniejszej specyfikacji technicznej (ST) są wymagania dotyczące wykonania i odbioru wykopów w gruntach skalistych.

1.2. Zakres stosowania ST

Niniejsza specyfikacja techniczna stanowi Dokument Przetargowy i Kontraktowy przy zleceniu i realizacji robót dla inwestycji pn: „ROZBUDOWA DROGI POWIATOWEJ NR 1642K GRON-TRYBSZ-NIEDZICA od km 1+840,00 do km 2+305,00 WRAZ ROZBIÓRKA ISTNIEJĄCEGO MOSTU I BUDOWĄ MOSTU NA RZECE BIAŁKA w km 9+785,00, W CIĄGU DROGI POWIATOWEJ NR 1642K GRON-TRYBSZ-NIEDZICA w km 2+131,50 W MIEJSCOWOŚCI TRYBSZ”

1.3. Zakres robót objętych ST

Ustalenia zawarte w niniejszej specyfikacji dotyczą zasad prowadzenia robót ziemnych w czasie budowy lub modernizacji dróg i obejmują wykonanie wykopów w gruntach skalistych.

1.4. Określenia podstawowe

Podstawowe określenia zostały podane w ST D-02.00.01 pkt 1.4.

1.5. Ogólne wymagania dotyczące robót

Ogólne wymagania dotyczące robót podano w ST D-02.00.01 pkt 1.5.

2. Materiały

Materiały wybuchowe

Wykonawca powinien przechowywać materiały do prac strzałowych w magazynie spełniającym wymogi bezpieczeństwa w tym zakresie. Dostęp do materiałów wybuchowych mogą mieć tylko osoby o odpowiednich uprawnieniach do prowadzenia prac strzałowych. Wykonawca ma obowiązek ścisłej ewidencji materiałów wybuchowych.

3. Sprzęt

3.1. Ogólne wymagania dotyczące sprzętu

Ogólne wymagania i ustalenia dotyczące sprzętu określono w ST D-02.00.01 pkt 3.

3.2. Sprzęt do robót w gruntach skalistych

Wykonawca przystępujący do wykonania robót w gruntach skalistych powinien wykazać się możliwością korzystania z następującego sprzętu:

- sprzężarek spalinowych,
- młotów mechanicznych,
- zrywarek mechanicznych,
- wiertarek mechanicznych i wiertnic,
- środków do załadunku i transportu gruntu skalistego.

4. TRANSPORT

Ogólne wymagania dotyczące transportu określono w ST D-02.00.01 pkt 4.

5. WYKONANIE ROBÓT

5.1. Ogólne zasady wykonania robót

Ogólne zasady wykonania robót podano w ST D-M-00.00.00 „Wymagania ogólne” pkt 5.

5.2. Odspajanie mechaniczne gruntów skalistych

Odspajanie mechaniczne gruntów skalistych można przeprowadzać:

- a) młotami mechanicznymi, które zagłębia się w grunt w celu rozsadzenia go,
- b) zrywarkami, które rozluźniają grunt po przejeździe z zagłębionymi w grunt zębami.

Przy odspajaniu mechanicznym należy przestrzegać, aby:

- głębokość rozluźnienia gruntu nie wykraczała poza poziom koryta drogowego,
- nie odbywał się ruch maszyn i środków transportu po rozluźnionym gruncie,
- rozdrobnienie gruntu umożliwiało użycie środków do załadunku lub przemieszczenia gruntu (koparek, ładowarek, zgarniarek, równiarek itp.).

5.3. Odspajanie gruntów za pomocą materiałów wybuchowych

Na prowadzenie robót z użyciem materiałów wybuchowych, Wykonawca uzyska zgodę właściwych instytucji, wynikającą z obowiązujących przepisów (np. okręgowego urzędu górniczego). O zamiarze prowadzenia prac strzałowych Wykonawca powinien każdorazowo zawiadomić inżyniera i uzyskać na to jego zgodę. Wykonawca będzie prowadził księgę kontroli materiałów wybuchowych, rejestrując przychody i rozchody tych materiałów. Odspajanie gruntów za pomocą materiałów wybuchowych może być prowadzone tylko pod bezpośrednim dozorem uprawnionego pracownika (strzałowego).

Na terenie robót materiały wybuchowe mogą być przetrzymywane w podręcznych składach, nie dłużej niż w okresie jednej zmiany.

Przed przystąpieniem do prac strzałowych Wykonawca ma obowiązek określić i odpowiednio oznakować strefę zagrożenia.

Wykonawca musi zadbać, poprzez podjęcie niezbędnych czynności zabezpieczających o to, aby prace strzałowe nie spowodowały zagrożenia dla zdrowia i życia ludzi, jak również uszkodzeń obiektów, urządzeń oraz środowiska naturalnego.

Otwory strzałowe, ich rozmieszczenie, średnice, kierunek i głębokość powinny być dostosowane do przebiegu uwarstwienia skały i jej szczelinowości, w sposób zgodny z praktyką i zasadami prowadzenia prac strzałowych. W skale spękanej można umieszczać materiał wybuchowy bezpośrednio w szczelinach.

Jeśli Wykonawca nie zamierza dokonać odstrzału bezpośrednio po wywierceniu otworu, to powinien otwór zabezpieczyć przed nawilgoceniem przez zamknięcie go korkiem (np. z papieru).

Wielkości ładunków powinny być ustalone na podstawie praktyki lub obliczone z odpowiednich wzorów. Materiał wybuchowy można załadować do otworów po sprawdzeniu, że zostały należycie wykonane, oczyszczone i osuszone. Otwory trudne do osuszenia, przy strzelaniu materiałem wrażliwym na działanie wilgoci, winny być załadowane do wysokości słupa wody nabojami odpowiednio izolowanymi, np. przez powleczenie bitumem lub parafiną. Rozmieszczenie ładunków w otworze strzałowym, sposób założenia naboju udarowego ze spłonką, lontem, zapalnikiem i wykonania przybitki oraz odstrzelenia ładunków, powinny być dostosowane do postulowanego efektu strzelania i wykonane zgodnie z praktyką. Dla niezawodności odstrzelenia otworu, zaleca się wprowadzać do naboju dwa zapalniki połączone równolegle.

W robotach strzałowych, prowadzonych w sąsiedztwie dna wykopu i powierzchni skarp, rodzaj i miejsca założenia ładunków wybuchowych należy dobrać tak, aby nie osłabić masywu skały poniżej projektowanej linii skarp i dna wykopu.

6. KONTROLA JAKOŚCI ROBÓT

6.1. Ogólne zasady kontroli jakości robót

Ogólne zasady kontroli jakości robót podano w ST D-02.00.01 pkt 6.

6.2. Kontrola wykonania wykopów

Sprawdzenie wykonania wykopów polega na kontrolowaniu zgodności z wymaganiami określonymi w ST oraz w dokumentacji projektowej. W czasie kontroli szczególną uwagę należy zwrócić na:

- a) odspajanie gruntów w sposób nie pogarszający ich właściwości,

- b) zapewnienie stateczności skarp,
- c) odwodnienie wykopów w czasie wykonywania robót i po ich zakończeniu,
- d) dokładność wykonania wykopów (usytuowanie i wykończenie),
- e) bezpieczeństwo prowadzenia prac strzałowych.

7. OBMIAR ROBÓT

7.1. Ogólne zasady obmiaru robót

Ogólne zasady obmiaru robót podano w ST D-02.00.01 pkt 7.

7.2. Jednostka obmiarowa

Jednostką obmiarową jest m³ (metr sześcienny) wykonanego wykopu.

8. ODBIÓR ROBÓT

Ogólne zasady odbioru robót określono w ST D-02.00.01 pkt 8.

9. Podstawa płatności

9.1. Ogólne ustalenia dotyczące podstawy płatności

Ogólne ustalenia dotyczące podstawy płatności podano w ST D-02.00.01 pkt 9.

9.2. Cena jednostki obmiarowej

Cena wykonania 1 m³ wykopu w gruntach skalistych obejmuje:

- prace pomiarowe i roboty przygotowawcze,
- oznakowanie robót,
- odspojenie skały przy użyciu materiałów wybuchowych lub przy użyciu sprzętu mechanicznego (pneumatycznego, elektrycznego, spalinowego),
- odwodnienie wykopu na czas jego wykonywania,
- rozdrobnienie,
- załadunek i odwiezienie urobku na odkład,
- rozplantowanie urobku na odkładzie,
- profilowanie dna wykopu, rowów i skarp,
- przeprowadzenie pomiarów i badań laboratoryjnych wymaganych w specyfikacji technicznej,
- wykonanie, a następnie rozebranie dróg dojazdowych,
- rekultywację terenu,
- zapewnienie bezpieczeństwa prowadzonych robót.

10. Przepisy związane

Spis przepisów związanych podano w ST D-02.00.01 pkt 10.

D-02.03.01- WYKONANIE NASYPÓW

1. WSTĘP

1.1. Przedmiot ST

Przedmiotem niniejszej specyfikacji technicznej są wymagania dotyczące wykonania i odbioru nasypów.

1.2. Zakres stosowania ST

Niniejsza specyfikacja techniczna stanowi Dokument Przetargowy i Kontraktowy przy zleceniu i realizacji robót dla inwestycji pn: „ROZBUDOWA DROGI POWIATOWEJ NR 1642K GROŃ-TRYBSZ-NIEDZICA od km 1+840,00 do km 2+305,00 WRAZ ROZBIÓRKĄ ISTNIEJĄCEGO MOSTU I BUDOWĄ MOSTU NA RZECE BIAŁKA w km 9+785,00, W CIĄGU DROGI POWIATOWEJ NR 1642K GROŃ-TRYBSZ-NIEDZICA w km 2+131,50 W MIEJSCOWOŚCI TRYBSZ”

1.3. Zakres robót objętych ST

Ustalenia zawarte w niniejszej specyfikacji dotyczą zasad prowadzenia robót ziemnych w czasie budowy lub modernizacji dróg i obejmują wykonanie nasypów.

1.4. Określenia podstawowe

Podstawowe określenia zostały podane w ST D-02.00.01 pkt 1.4.

1.5. Ogólne wymagania dotyczące robót

Ogólne wymagania dotyczące robót podano w ST D-02.00.01 pkt 1.5.

2. Materiały (grunty)

2.1. Ogólne wymagania dotyczące materiałów

Ogólne wymagania dotyczące materiałów, ich pozyskiwania i składowania, podano w ST D-02.00.01 pkt 2.

2.2. Grunty i materiały do nasypów

Grunty i materiały dopuszczone do budowy nasypów powinny spełniać wymagania określone w PN-S-02205 :1998 [4].

Grunty i materiały do budowy nasypów podaje tablica 1.

Tablica 1. Przydatność gruntów do wykonywania budowli ziemnych wg PN-S-02205 :1998 [4].

Przeznaczenie	Przydatne	Przydatne z zastrzeżeniami	Treść zastrzeżenia
Na dolne warstwy nasypów poniżej strefy przemarzania	1. Rozdrobnione grunty skaliste twarde oraz grunty kamieniste, zwietrzelinowe, rumosze i otoczaki 2. Żwiry i pospółki, również gliniaste 3. Piaski grubo, średnio i drobnoziarniste, naturalne i łamane 4. Piaski gliniaste z domieszką frakcji żwirowo-kamienistej (morenowe) o wskaźniku różnoziarnistości $U \geq 15$ 5. Żużle wielkopieczowe i inne metalurgiczne ze starych zwałów (powyżej 5 lat) 6. Łupki przywęglowe przepalone 7. Wysiewki kamienne o zawartości frakcji ilowej poniżej 2%	1. Rozdrobnione grunty skaliste miękkie	- gdy pory w gruncie skalistym będą wypełnione gruntem lub materiałem drobnoziarnistym
		2. Zwietrzeliny i rumosze gliniaste 3. Piaski pylaste, piaski gliniaste, pyły piaszczyste i pyły	- gdy będą wbudowane w miejsca suche lub zabezpieczone od wód gruntowych i powierzchniowych
		4. Piaski próchniczne, z wyjątkiem pylastych piasków próchnicznych	- do nasypów nie wyższych niż 3 m, zabezpieczonych przed zawilgoceniem
		5. Gliny piaszczyste, gliny i gliny pylaste oraz inne o $w_L < 35\%$	- w miejscach suchych lub przejściowo zawilgoconych
		6. Gliny piaszczyste zwięzłe, gliny zwięzłe i gliny pylaste zwięzłe oraz inne grunty o granicy płynności w_L od 35 do 60%	- do nasypów nie wyższych niż 3 m: zabezpieczonych przed zawilgoceniem lub po ulepszeniu spoiwami
		7. Wysiewki kamienne gliniaste o zawartości frakcji ilowej ponad 2%	- gdy zwierciadło wody gruntowej znajduje się na głębokości większej od kapilarności biernej gruntu podłoża
		8. Żużle wielkopieczowe i inne metalurgiczne z nowego studzenia (do 5 lat)	- o ograniczonej podatności na rozpad - łączne straty masy do 5%
		9. Ilolupki przywęglowe nieprzepalone	- gdy wolne przestrzenie zostaną wypełnione materiałem drobnoziarnistym
		10. Popioły lotne i mieszaniny popiołowo-żużlowe	- gdy zalegają w miejscach suchych lub są izolowane od wody

Na górne warstwy nasypów w strefie przemarzania	1. Żwiry i pospółki 2. Piaski grubo i średnio-ziarniste 3. Ilołupki przywęglowe przepalone zawierające mniej niż 15% ziarn mniejszych od 0,075 mm 4. Wysiewki kamienne o uziarnieniu odpowiadającym pospółkom lub żwirom	1. Żwiry i pospółki gliniaste 2. Piaski pylaste i gliniaste 3. Pyły piaszczyste i pyły 4. Gliny o granicy płynności mniejszej niż 35% 5. Mieszanki popiołowo-żużlowe z węgla kamiennego 6. Wysiewki kamienne gliniaste o zawartości frakcji ilowej >2%	- pod warunkiem ulepszenia tych gruntów spoiwami, takimi jak: cement, wapno, aktywne popioły itp.
		7. Żużle wielkopieczowe i inne metalurgiczne	- drobnoziarniste i nierozpadowe: straty masy do 1%
		8. Piaski drobnoziarniste	- o wskaźniku nośności $w_{noś} \geq 10$
W wykopach i miejscach zerowych do głębokości przemarzania	Grunty niewysadzinowe	Grunty wątliwe i wysadzinowe	- gdy są ulepszone spoiwami (cementem, wapnem, aktywnymi popiołami itp.)

3. Sprzęt

3.1. Ogólne wymagania dotyczące sprzętu

Ogólne wymagania i ustalenia dotyczące sprzętu określono w ST D-02.00.01 pkt 3.

3.2. Dobór sprzętu zagęszczającego

W tablicy 2 podano, dla różnych rodzajów gruntów, orientacyjne dane przy doborze sprzętu zagęszczającego. Sprzęt do zagęszczania powinien być zatwierdzony przez Inżyniera.

Tablica 2. Orientacyjne dane przy doborze sprzętu zagęszczającego wg [13]

Rodzaje urządzeń zagęszczających	Rodzaje gruntu						Uwagi o przydatności maszyn
	niespoiste: piaski, żwiry, pospółki		spoisłe: pyły gliny, ility		gruboziarniste i kamieniste		
	grubość warstwy [m]	liczba przejść n ***	grubość warstwy [m]	liczba przejść n ***	grubość warstwy [m]	liczba przejść n ***	
Walce statyczne gładkie *	0,1 do 0,2	4 do 8	0,1 do 0,2	4 do 8	0,2 do 0,3	4 do 8	1)
Walce statyczne okołkowane *	-	-	0,2 do 0,3	8 do 12	0,2 do 0,3	8 do 12	2)
Walce statyczne ogumione *	0,2 do 0,5	6 do 8	0,2 do 0,4	6 do 10	-	-	3)
Walce wibracyjne gładkie **	0,4 do 0,7	4 do 8	0,2 do 0,4	3 do 4	0,3 do 0,6	3 do 5	4)
Walce wibracyjne okołkowane **	0,3 do 0,6	3 do 6	0,2 do 0,4	6 do 10	0,2 do 0,4	6 do 10	5)
Zagęszczarki wibracyjne **	0,3 do 0,5	4 do 8	-	-	0,2 do 0,5	4 do 8	6)
Ubijaki szybkouderzające	0,2 do 0,4	2 do 4	0,1 do 0,3	3 do 5	0,2 do 0,4	3 do 4	6)
Ubijaki o masie od 1 do 10 Mg zrzucające z wysokości od 5 do 10 m	2,0 do 8,0	4 do 10 uderzeń w punkt	1,0 do 4,0	3 do 6 uderzeń w punkt	1,0 do 5,0	3 do 6 uderzeń w punkt	

*) Walce statyczne są mało przydatne w gruntach kamienistych.

**) Wibracyjnie należy zagęszczać warstwy grubości ≥ 15 cm, cieńsze warstwy należy zagęszczać statycznie.

***) Wartości orientacyjne, właściwe należy ustalić na odcinku doświadczalnym.

Uwagi: 1) Do zagęszczania górnych warstw podłoża. Zalecane do codziennego wygładzania (przywałowania) gruntów spoistych w miejscu pobrania i w nasypie.

2) Nie nadają się do gruntów nawodnionych.

3) Mało przydatne w gruntach spoistych.

4) Do gruntów spoistych przydatne są walce średnie i ciężkie, do gruntów kamienistych - walce bardzo ciężkie.

5) Zalecane do piasków pylastych i gliniastych, pospółek gliniastych i glin piaszczystych.

6) Zalecane do zasypek wąskich przekopów

4. Transport

Ogólne wymagania dotyczące transportu podano w ST D-02.00.01 pkt 4.

5. Wykonanie robót

5.1. Ogólne zasady wykonania robót

Ogólne zasady wykonania robót podano w ST D-02.00.01 pkt 5.

5.2. Ukop i dokop

5.2.1. Miejsce ukopu lub dokopu

Miejsce ukopu lub dokopu powinno być wskazane w dokumentacji projektowej, w innych dokumentach kontraktowych lub przez Inżyniera. Jeżeli miejsce to zostało wybrane przez Wykonawcę, musi być ono zaakceptowane przez Inżyniera.

Miejsce ukopu lub dokopu powinno być tak dobrane, żeby zapewnić przewóz lub przemieszczanie gruntu na jak najkrótszych odległościach. O ile to możliwe, transport gruntu powinien odbywać się w poziomie lub zgodnie ze spadkiem terenu. Ukopy mogą mieć kształt poszerzonych rowów przyległych do korpusu. Ukopy powinny być wykonywane równolegle do osi drogi, po jednej lub obu jej stronach.

5.2.2. Zasady prowadzenia robót w ukopie i dokopie

Pozyskiwanie gruntu z ukopu lub dokopu może rozpocząć się dopiero po pobraniu próbek i zbadaniu przydatności zalegającego gruntu do budowy nasypów oraz po wydaniu zgody na piśmie przez Inżyniera. Głębokość na jaką należy ocenić przydatność gruntu powinna być dostosowana do zakresu prac.

Grunty nieprzydatne do budowy nasypów nie powinny być odpajane, chyba że wymaga tego dostęp do gruntu przeznaczonego do przewiezienia z dokopu w nasyp. Odspojone przez Wykonawcę grunty nieprzydatne powinny być wbudowane z powrotem w miejscu ich

pozyskania, zgodnie ze wskazaniami Inżyniera. Roboty te będą włączone do obmiaru robót i opłacone przez Zamawiającego tylko wówczas, gdy odspojenie gruntów nieprzydatnych było konieczne i zostało potwierdzone przez Inżyniera.

Dno ukopu należy wykonać ze spadkiem od 2 do 3% w kierunku możliwego spływu wody. O ile to konieczne, ukop (dokop) należy odwodnić przez wykonanie rowu odpływowego.

Jeżeli ukop jest zlokalizowany na zboczu, nie może on naruszać stateczności zbocza.

Dno i skarpy ukopu po zakończeniu jego eksploatacji powinny być tak ukształtowane, aby harmonizowały z otaczającym terenem. Na dnie i skarpach ukopu należy przeprowadzić rekultywację według odrębnej dokumentacji projektowej.

5.3. Wykonanie nasypów

5.3.1. Przygotowanie podłoża w obrębie podstawy nasypu

Przed przystąpieniem do budowy nasypu należy w obrębie jego podstawy zakończyć roboty przygotowawcze, określone w ST D-01.00.00 „Roboty przygotowawcze”.

5.3.1.1. Wycięcie stopni w zboczu

Jeżeli pochylenie poprzeczne terenu w stosunku do osi nasypu jest większe niż 1:5 należy, dla zabezpieczenia przed zsuwaniem się nasypu, wykonać w zboczu stopnie o spadku górnej powierzchni, wynoszącym około $4\% \pm 1\%$ i szerokości od 1,0 do 2,5 m.

5.3.1.2. Zagęszczenie gruntu i nośność w podłożu nasypu

Wykonawca powinien skontrolować wskaźnik zagęszczenia gruntów rodzimych, zalegających w strefie podłoża nasypu, do głębokości 0,5 m od powierzchni terenu. Jeżeli wartość wskaźnika zagęszczenia jest mniejsza niż określona w tabelicy 3, Wykonawca powinien dążyć do podłoża tak, aby powyższe wymaganie zostało spełnione.

Jeżeli wartości wskaźnika zagęszczenia określone w tabelicy 3 nie mogą być osiągnięte przez bezpośrednie zagęszczanie podłoża, to należy podjąć środki w celu ulepszenia gruntu podłoża, umożliwiające uzyskanie wymaganych wartości wskaźnika zagęszczenia.

Tabela 3. Minimalne wartości wskaźnika zagęszczenia dla podłoża nasypów do głębokości 0,5 m od powierzchni terenu

Nasypy o wysokości, m	Minimalna wartość I_s dla:
	kategoria ruchu KR2
do 2	0,95
ponad 2	0,95

Dodatkowo można sprawdzić nośność warstwy gruntu podłoża nasypu na podstawie pomiaru wtórnego modułu odkształcenia E_2 zgodnie z PN-02205:1998 [4] rysunek 3.

5.3.1.3. Spulchnienie gruntów w podłożu nasypów

Jeżeli nasyp ma być budowany na powierzchni skały lub na innej gładkiej powierzchni, to przed przystąpieniem do budowy nasypu powinna ona być rozdrobniona lub spulchniona na głębokość co najmniej 15 cm, w celu poprawy jej powiązania z podstawą nasypu.

5.3.2. Wybór gruntów i materiałów do wykonania nasypów

Wybór gruntów i materiałów do wykonania nasypów powinien być dokonany z uwzględnieniem zasad podanych w pkt 2.

5.3.3. Zasady wykonania nasypów

5.3.3.1. Ogólne zasady wykonywania nasypów

Nasypy powinny być wznoszone przy zachowaniu przekroju poprzecznego i profilu podłużnego, które określono w dokumentacji projektowej, z uwzględnieniem ewentualnych zmian wprowadzonych zawczasu przez Inżyniera.

W celu zapewnienia stateczności nasypu i jego równomiernego osiadania należy przestrzegać następujących zasad:

- Nasypy należy wykonywać metodą warstwową, z gruntów przydatnych do budowy nasypów. Nasypy powinny być wznoszone równomiernie na całej szerokości.
- Grubość warstwy w stanie luźnym powinna być odpowiednio dobrana w zależności od rodzaju gruntu i sprzętu używanego do zagęszczania. Przystąpienie do wbudowania kolejnej warstwy nasypu może nastąpić dopiero po stwierdzeniu przez Inżyniera prawidłowego wykonania warstwy poprzedniej.
- Grunty o różnych właściwościach należy wbudowywać w oddzielnych warstwach, o jednakowej grubości na całej szerokości nasypu. Grunty spoiste należy wbudowywać w dolne, a grunty niespoiste w górne warstwy nasypu.
- Warstwy gruntu przepuszczalnego należy wbudowywać poziomo, a warstwy gruntu mało przepuszczalnego (o współczynniku $K_{10} \leq 10^{-5}$ m/s) ze spadkiem górnej powierzchni około $4\% \pm 1\%$. Kiedy nasyp jest budowany w terenie płaskim spadek powinien być obustronny, gdy nasyp jest budowany na zboczu spadek powinien być jednostronny, zgodny z jego pochyleniem. Ukształtowanie powierzchni warstwy powinno uniemożliwiać lokalne gromadzenie się wody.
- Jeżeli w okresie zimowym następuje przerwa w wykonywaniu nasypu, a górna powierzchnia jest wykonana z gruntu spoistego, to jej spadki poręczne powinny być ukształtowane ku osi nasypu, a woda odprowadzona poza nasyp z zastosowaniem ścieku. Takie ukształtowanie górnej powierzchni gruntu spoistego zapobiega powstaniu potencjalnych powierzchni poślizgu w gruncie tworzącym nasyp.
- Górną warstwę nasypu, o grubości co najmniej 0,5 m należy wykonać z gruntów niewysadzinowych, o wskaźniku wodoprzepuszczalności $K_{10} \geq 6 \times 10^{-5}$ m/s i wskaźniku różnoziarnistości $U \geq 5$. Jeżeli Wykonawca nie dysponuje gruntem o takich właściwościach, Inżynier może wyrazić zgodę na ulepszenie górnej warstwy nasypu poprzez stabilizację cementem, wapnem lub popiołami lotnymi. W takim przypadku jest konieczne sprawdzenie warunku nośności i mrozoodporności konstrukcji nawierzchni i wprowadzenie korekty, polegającej na rozbudowaniu podbudowy pomocniczej.
- Na terenach o wysokim stanie wód gruntowych oraz na terenach zalewowych dolne warstwy nasypu, o grubości co najmniej 0,5 m powyżej najwyższego poziomu wody, należy wykonać z gruntu przepuszczalnego.
- Przy wykonywaniu nasypów z popiołów lotnych, warstwę pod popiołami, grubości 0,3 do 0,5 m, należy wykonać z gruntu lub materiałów o dużej przepuszczalności. Górnej powierzchni warstwy popiołu należy nadać spadki poprzeczne $4\% \pm 1\%$ według poz. d).
- Grunt przewieziony w miejsce wbudowania powinien być bezzwłocznie wbudowany w nasyp. Inżynier może dopuścić czasowe składowanie gruntu, pod warunkiem jego zabezpieczenia przed nadmiernym zawilgoceniem.

5.3.3.2. Wykonywanie nasypów z gruntów kamienistych lub gruboziarnistych odpadów przemysłowych

Wykonywanie nasypów z gruntów kamienistych lub gruboziarnistych odpadów przemysłowych powinno odbywać się według jednej z niżej podanych metod, jeśli nie zostało określone inaczej w dokumentacji projektowej, ST lub przez Inżyniera:

- Wykonywanie nasypów z gruntów kamienistych lub gruboziarnistych odpadów przemysłowych z wypełnieniem wolnych przestrzeni
Każdą rozłożoną warstwę materiałów gruboziarnistych o grubości nie większej niż 0,3 m, należy przykryć warstwą żwiru, pospółki, piasku lub gruntu (materiału) drobnoziarnistego. Materiałem tym wskutek zagęszczania (najlepiej sprzętem wibracyjnym), wypełnia się wolne przestrzenie między grubymi ziarnami. Przy tym sposobie budowania nasypów można stosować skały oraz odpady przemysłowe, które są miękkie (zgodnie z charakterystyką podaną w tabelicy 1).

- Wykonywanie nasypów z gruntów kamienistych lub gruboziarnistych odpadów przemysłowych bez wypełnienia wolnych przestrzeni

Warstwy nasypu wykonane według tej metody powinny być zbudowane z materiałów mrozoodpornych. Warstwy te należy oddzielić od podłoża gruntowego pod nasypem oraz od górnej strefy nasypu około 10-centymetrową warstwą żwiru, pospółki lub nieodsianego kruszywa łamanego, zawierającego od 25 do 50% ziarn mniejszych od 2 mm i spełniających warunek:

$4 d_{85} \geq D_{15} \geq 4 d_{15}$

gdzie:

d_{85} i d_{15} - średnica oczek sита, przez które przechodzi 85% i 15% gruntu podłoża lub gruntu górnej warstwy nasypu (mm),

D_{15} - średnica oczek sита, przez które przechodzi 15% materiału gruboziarnistego (mm).

Części nasypów wykonywane tą metodą nie mogą sięgać wyżej niż 1,2 m od projektowanej niwelety nasypu.

c) Warstwa oddzielająca z geotekstyliów przy wykonywaniu nasypów z gruntów kamienistych

Role warstw oddzielających mogą również pełnić warstwy geotekstyliów. Geotekstylią przewidzianą do użycia w tym celu powinny posiadać aprobatę techniczną, wydaną przez uprawnioną jednostkę. W szczególności wymagana jest odpowiednia wytrzymałość mechaniczna geotekstyliów, uniemożliwiająca ich przebicie przez ziarna materiału gruboziarnistego oraz odpowiednie właściwości filtracyjne, dostosowane do uziarniania przyległych warstw.

5.3.3.3. Wykonywanie nasypów na dojazdach do obiektów mostowych

Do wykonywania nasypów na dojazdach do obiektów mostowych, na długości równej długości klina odłamu, zaleca się stosowanie gruntów stabilizowanych cementem.

Do wykonania nasypów na dojazdach do mostów i wiaduktów, bez ulepszania gruntów spoiwem, mogą być stosowane żwir, pospółki, piaski średnioziarniste i gruboziarniste, owskażnik różnoziarnistości $U \geq 5$ i współczynnika wodoprzepuszczalności $k_{10} > 10^{-5}$ m/s.

W czasie wykonywania nasypu na dojazdach należy spełnić wymagania ogólne, sformułowane w pktcie 5.3.3.1. Wskaźnik zagęszczenia gruntu I_s powinien być nie mniejszy niż 1,00 na całej wysokości nasypu (dla autostrad i dróg ekspresowych górne 0,2 m nasypu - 1,03 tablica 4).

5.3.3.4. Wykonanie nasypów nad przepustami

Nasypy w obrębie przepustów należy wykonywać jednocześnie z obu stron przepustu z jednakowych, dobrze zagęszczonych poziomych warstw gruntu. Dopuszcza się wykonanie przepustów z innych poprzecznych elementów odwodnienia w przekopach (wcinkach) wykonanych w poprzek uformowanego nasypu. W tym przypadku podczas wykonania nasypu w obrębie przekopu należy uwzględnić wymagania określone w pktcie 5.3.3.6.

5.3.3.5. Wykonywanie nasypów na zboczach

Przy budowie nasypu na zboczu o pochyłości od 1:5 do 1:2 należy zabezpieczyć nasyp przed zsuwaniem się przez:

- wycięcie w zboczu stopni wg pktu 5.3.1.1,
- wykonanie rowu stokowego powyżej nasypu.

Przy pochyłościach zbocza większych niż 1:2 wskazane jest zabezpieczenie stateczności nasypu przez podparcie go murem oporowym.

5.3.3.6. Poszerzenie nasypu

Przy poszerzeniu istniejącego nasypu należy wykonywać w jego skarpię stopnie o szerokości do 1,0 m. Spadek górnej powierzchni stopni powinien wynosić $4\% \pm 1\%$ w kierunku zgodnym z pochyleniem skarpy.

Wycięcie stopni obowiązuje zawsze przy wykonywaniu styku dwóch przyległych części nasypu, wykonanych z gruntów o różnych właściwościach lub w różnym czasie.

5.3.3.7. Wykonywanie nasypów na bagnach

Nasypy na bagnach powinny być wykonane według oddzielnych wymagań, opartych na:

- wynikach badań głębokości, typu i warunków hydrologicznych bagna,
- wynikach badań próbek gruntu bagiennego z uwzględnieniem określenia rodzaju gruntu wypełniającego bagno, współczynników filtracji, badań edometrycznych, wilgotności itp.,
- obliczeniach stateczności nasypu,
- obliczeniach wielkości i czasu osiadania,
- uzasadnieniu ekonomicznym obranej metody budowy nasypu.

W czasie wznoszenia korpusu metodą warstwową obowiązują ogólne zasady określone w pktcie 5.3.3.1.

5.3.3.8. Wykonywanie nasypów w okresie deszczów

Wykonywanie nasypów należy przerwać, jeżeli wilgotność gruntu przekracza wartość dopuszczalną, to znaczy jest większa od wilgotności optymalnej o więcej niż 10% jej wartości.

Na warstwie gruntu nadmiernie zawilgoconego nie wolno układać następnej warstwy gruntu.

Osuszenie można przeprowadzić w sposób mechaniczny lub chemiczny, poprzez wymieszanie z wapnem palonym albo hydratyzowanym.

W celu zabezpieczenia nasypu przed nadmiernym zawilgoconiem, poszczególne jego warstwy oraz korona nasypu po zakończeniu robót ziemnych powinny być równe i mieć spadki potrzebne do prawidłowego odwodnienia, według pktu 5.3.3.1, poz. d).

W okresie deszczowym nie należy pozostawiać nie zagęszczonej warstwy do dnia następnego. Jeżeli warstwa gruntu niezagęszczonego uległa przewilgoconiu, a Wykonawca nie jest w stanie osuszyć jej i zagęścić w czasie zaakceptowanym przez Inżyniera, to może on nakazać Wykonawcy usunięcie wadliwej warstwy.

5.3.3.9. Wykonywanie nasypów w okresie mrozów

Niedopuszczalne jest wykonywanie nasypów w temperaturze przy której nie jest możliwe osiągnięcie w nasypie wymaganego wskaźnika zagęszczenia gruntów.

Nie dopuszcza się w budowania w nasyp gruntów zamarzniętych lub gruntów przemieszanych ze śniegiem lub lodem.

W czasie dużych opadów śniegu wykonywanie nasypów powinno być przerwane. Przed wznowieniem prac należy usunąć śnieg z powierzchni wznoszonego nasypu.

Jeżeli warstwa niezagęszczonego gruntu zamarzła, to nie należy jej przed rozmarznięciem zagęszczać ani układać na niej następnych warstw.

5.3.4. Zagęszczenie gruntu

5.3.4.1. Ogólne zasady zagęszczania gruntu

Każda warstwa gruntu jak najszybciej po jej rozłożeniu, powinna być zagęszczona z zastosowaniem sprzętu odpowiedniego dla danego rodzaju gruntu oraz występujących warunków.

Rozłożone warstwy gruntu należy zagęszczać od krawędzi nasypu w kierunku jego osi.

5.3.4.2. Grubość warstwy

Grubość warstwy zagęszczonego gruntu oraz liczbę przejazdów maszyny zagęszczającej zaleca się określić doświadczalnie dla każdego rodzaju gruntu i typu maszyny, zgodnie z zasadami podanymi w pktcie 5.3.4.5.

Orientacyjne wartości, dotyczące grubości warstw różnych gruntów oraz liczby przejazdów różnych maszyn do zagęszczania podano w pktcie 3.

5.3.4.3. Wilgotność gruntu

Wilgotność gruntu w czasie zagęszczania powinna być równa wilgotności optymalnej, z tolerancją:

- w gruntach niespoistych $\pm 2\%$
- w gruntach mało i średnio spoistych $+0\%$, -2%
- w mieszaninach popiołowo-żuźlowych $+2\%$, -4%

Sprawdzenie wilgotności gruntu należy przeprowadzać laboratoryjnie, z częstotliwością określoną w pktach 6.3.2 i 6.3.3.

5.3.4.4. Wymagania dotyczące zagęszczenia

W zależności od uziarnienia stosowanych materiałów, zagęszczenie warstwy należy określać za pomocą oznaczenia wskaźnika zagęszczenia lub porównania pierwotnego i wtórnego modułu odkształcenia.

Kontrolę zagęszczenia na podstawie porównania pierwotnego i wtórnego modułu odkształcenia, określonych zgodnie z normą PN-S-02205:1998 [4], należy stosować tylko dla gruntów gruboziarnistych, dla których nie jest możliwe określenie wskaźnika zagęszczenia I_s , według BN-77/8931-12 [9].

Wskaźnik zagęszczenia gruntów w nasypach, określony według normy BN-77/8931-12 [9], powinien na całej szerokości korpusu spełniać wymagania podane w tabelicy 4.

Tabela 4. Minimalne wartości wskaźnika zagęszczenia gruntu w nasypach

Strefa nasypu	Minimalna wartość I_s dla:
	kategoria ruchu KR2
Górna warstwa o grubości 20 cm	1,00
Niżej leżące warstwy nasypu do głębokości od powierzchni robót ziemnych: - 0,2 do 1,2 m	0,97
Warstwy nasypu na głębokości od powierzchni robót ziemnych poniżej: - 1,2 m	0,95

Jako zastępcze kryterium oceny wymaganego zagęszczenia gruntów dla których trudne jest pomierzenie wskaźnika zagęszczenia, przyjmuje się wartość wskaźnika odkształcenia I_0 określonego zgodnie z normą PN-S-02205:1998 [4].

Wskaźnik odkształcenia nie powinien być większy niż:

- dla żwirów, pospółek i piasków
- 2,2 przy wymaganej wartości $I_s \geq 1,0$,
- 2,5 przy wymaganej wartości $I_s < 1,0$,
- dla gruntów drobnoziarnistych o równomiernym uziarnieniu (pyłów, glin pylastych, glin zwięzłych, ilów – 2,0,
- dla gruntów różnoziarnistych (żwirów gliniastych, pospółek gliniastych, pyłów piaszczystych, piasków gliniastych, glin piaszczystych, glin piaszczystych zwięzłych) – 3,0,
- dla narzutów kamiennych, rumoszy – 4,
- dla gruntów antropogenicznych – na podstawie badań poligonowych.

Jeżeli badania kontrolne wykażą, że zagęszczenie warstwy nie jest wystarczające, to Wykonawca powinien spulchnić warstwę, doprowadzić grunt do wilgotności optymalnej i powtórnie zagęścić. Jeżeli powtórne zagęszczenie nie spowoduje uzyskania wymaganego wskaźnika zagęszczenia, Wykonawca powinien usunąć warstwę i wbudować nowy materiał, o ile Inżynier nie zezwoli na ponowne próby prawidłowego zagęszczenia warstwy.

5.3.4.5. Próbné zagęszczenie

Odcinek doświadczalny dla próbnego zagęszczenia gruntu o minimalnej powierzchni 300 m², powinien być wykonany na terenie oczyszczonym z gleby, na którym układa się grunt czterema pasmami o szerokości od 3,5 do 4,5 m każde. Poszczególne warstwy układanego gruntu powinny mieć w każdym pasie inną grubość z tym, że wszystkie muszą mieścić się w granicach właściwych dla danego sprzętu zagęszczającego. Wilgotność gruntu powinna być równa optymalnej z tolerancją podaną w pktcie 5.3.4.3. Grunt ułożony na poletku według podanej wyżej zasady powinien być następnie zagęszczony, a po każdej serii przejść maszyny należy określić wskaźniki zagęszczenia, dopuszczając stosowanie innych, szybkich metod pomiaru (sonda izotopowa, ugięciomierz udarowy po ich skalibrowaniu w warunkach terenowych).

Oznaczenie wskaźnika zagęszczenia należy wykonać co najmniej w 4 punktach, z których co najmniej 2 powinny umożliwić ustalenie wskaźnika zagęszczenia w dolnej części warstwy. Na podstawie porównania uzyskanych wyników zagęszczenia z wymaganiami podanymi w pktcie 5.3.4.4 dokonuje się wyboru sprzętu i ustala się potrzebną liczbę przejść oraz grubość warstwy rozkładanego gruntu.

5.4. Odkłady

5.4.1. Warunki ogólne wykonania odkładów

Roboty omówione w tym punkcie dotyczą postępowania z gruntami lub innymi materiałami, które zostały pozyskane w czasie wykonywania wykopów, a które nie będą wykorzystane do budowy nasypów oraz innych prac związanych z trasą drogową.

Grunty lub inne materiały powinny być przewiezione na odkład, jeżeli:

- stanowią nadmiar objętości w stosunku do objętości gruntów przewidzianych do wbudowania,
- są nieprzydatne do budowy nasypów oraz wykorzystania w innych pracach, związanych z budową trasy drogowej,
- ze względu na harmonogram robót nie jest ekonomicznie uzasadnione oczekiwanie na wbudowanie materiałów pozyskiwanych z wykopu.

Wykonawca może przyjąć, że zachodzi jeden z podanych wyżej przypadków tylko wówczas, gdy zostało to jednoznacznie określone w dokumentacji projektowej, harmonogramie robót lub przez Inżyniera.

5.4.2. Lokalizacja odkładu

Jeżeli pozwalają na to właściwości materiałów przeznaczonych do przewiezienia na odkład, materiały te powinny być w razie możliwości wykorzystane do wyrównania terenu, zasypania dołów i sztucznych wyrobisk oraz do ewentualnego poszerzenia nasypów. Roboty te powinny być wykonane zgodnie z dokumentacją projektową i odpowiednimi zasadami, dotyczącymi wbudowania i zagęszczenia gruntów oraz wskazówkami Inżyniera.

Jeżeli nie przewidziano zagospodarowania nadmiaru objętości w sposób określony powyżej, materiały te należy przewieźć na odkład.

Lokalizacja odkładu powinna być wskazana w dokumentacji projektowej lub przez Inżyniera. Jeżeli miejsce odkładu zostało wybrane przez Wykonawcę, musi być ono zaakceptowane przez Inżyniera. Niezależnie od tego, Wykonawca musi uzyskać zgodę właściciela terenu.

Jeżeli odkłady są zlokalizowane wzdłuż odcinka trasy przebiegającego w wykopie, to:

- odkłady można wykonać z obu stron wykopu, jeżeli pochylenie poprzeczne terenu jest niewielkie, przy czym odległość podnoża skarpy odkładu od górnej krawędzi wykopu powinna wynosić:
 - nie mniej niż 3 m w gruntach przepuszczalnych,
 - nie mniej niż 5 m w gruntach nieprzepuszczalnych,
- przy znacznym pochyleniu poprzecznym terenu, jednak mniejszym od 20%, odkład należy wykonać tylko od górnej strony wykopu, dla ochrony od wody stokowej,
- przy pochyleniu poprzecznym terenu wynoszącym ponad 20%, odkład należy zlokalizować poniżej wykopu,
- na odcinkach zagrożonych przez zasypywanie drogi śniegiem, odkład należy wykonać od strony najczęściej wiejących wiatrów, w odległości ponad 20 m od krawędzi wykopu.

Jeśli odkład zostanie wykonany w nie uzgodnionym miejscu lub niezgodnie z wymaganiami, to zostanie on usunięty przez Wykonawcę na jego koszt, według wskazań Inżyniera.

Konsekwencje finansowe i prawne, wynikające z ewentualnych uszkodzeń środowiska naturalnego wskutek prowadzenia prac w nie uzgodnionym do tego miejscu, obciążają Wykonawcę.

5.4.3. Zasady wykonania odkładów

Wykonanie odkładów, a w szczególności ich wysokość, pochylenie, zagęszczenie oraz odwodnienie powinny być zgodne z wymaganiami podanymi w dokumentacji projektowej lub ST. Jeżeli nie określono inaczej, należy przestrzegać ustaleń podanych w normie PN-S-02205:1998 [4] to znaczy odkład powinien być uformowany w pryzmie o wysokości do 1,5 m, pochyleniu skarp od 1 do 1,5 i spadku korony od 2% do 5%.

Odkłady powinny być tak ukształtowane, aby harmonizowały z otaczającym terenem. Powierzchnie odkładów powinny być obsiane trawą, obsadzone krzewami lub drzewami albo przeznaczone na użytki rolne lub leśne, zgodnie z dokumentacją projektową.

Odsparzanie materiału przewidzianego do przewiezienia na odkład powinno być przerwane, o ile warunki atmosferyczne lub inne przyczyny uniemożliwiają jego wbudowanie zgodnie z wymaganiami sformułowanymi w tym zakresie w dokumentacji projektowej, ST lub przez Inżyniera.

Przed przewiezieniem gruntu na odkład Wykonawca powinien upewnić się, że spełnione są warunki określone w pktcie 5.4.1. Jeżeli wskutek pochopnego przewiezienia gruntu na odkład przez Wykonawcę, zajdzie konieczność dowiezienia gruntu do wykonania nasypów z ukopu, to koszt tych czynności w całości obciąża Wykonawcę.

6. Kontrola jakości robót

6.1. Ogólne zasady kontroli jakości robót

Ogólne zasady kontroli jakości robót podano w ST D-02.00.01 pkt 6.

6.2. Sprawdzenie wykonania ukopu i dokopu

Sprawdzenie wykonania ukopu i dokopu polega na kontrolowaniu zgodności z wymaganiami określonymi w pktcie 5.2 niniejszej specyfikacji oraz w dokumentacji projektowej i ST. W czasie kontroli należy zwrócić szczególną uwagę na sprawdzenie:

- zgodności rodzaju gruntu z określonym w dokumentacji projektowej i ST,
- zachowania kształtu zboczy, zapewniającego ich stateczność,
- odwodnienia,
- zagospodarowania (rekultywacji) terenu po zakończeniu eksploatacji ukopu.

6.3. Sprawdzenie jakości wykonania nasypów

6.3.1. Rodzaje badań i pomiarów

Sprawdzenie jakości wykonania nasypów polega na kontrolowaniu zgodności z wymaganiami określonymi w pktach 2,3 oraz 5.3 niniejszej specyfikacji, w dokumentacji projektowej i ST.

Szczególną uwagę należy zwrócić na:

- badania przydatności gruntów do budowy nasypów,
- badania prawidłowości wykonania poszczególnych warstw nasypu,
- badania zagęszczenia nasypu,
- pomiary kształtu nasypu.
- odwodnienie nasypu

6.3.2. Badania przydatności gruntów do budowy nasypów

Badania przydatności gruntów do budowy nasypu powinny być przeprowadzone na próbkach pobranych z każdej partii przeznaczonej do wbudowania w korpus ziemny, pochodzącej z nowego źródła, jednak nie rzadziej niż jeden raz na 3000 m³. W każdym badaniu należy określić następujące właściwości:

- skład granulometryczny, wg PN-B-04481 :1988 [1],
- zawartość części organicznych, wg PN-B-04481:1988 [1],
- wilgotność naturalną, wg PN-B-04481:1988 [1],
- wilgotność optymalną i maksymalną gęstość objętościową szkieletu gruntowego, wg PN-B-04481:1988 [1],
- granice płynności, wg PN-B-04481:1988 [1],
- kapilarność bierną, wg PN-B-04493:1960 [3],
- wskaźnik piaskowy, wg BN-64/8931-01 [7].

6.3.3. Badania kontrolne prawidłowości wykonania poszczególnych warstw nasypu

Badania kontrolne prawidłowości wykonania poszczególnych warstw nasypu polegają na sprawdzeniu:

- prawidłowości rozmieszczenia gruntów o różnych właściwościach w nasypie,
- odwodnienia każdej warstwy,
- grubości każdej warstwy i jej wilgotności przy zagęszczaniu; badania należy przeprowadzić nie rzadziej niż jeden raz na 500 m² warstwy,
- nadania spadków warstwom z gruntów spoistych według pktu 5.3.3.1 poz. d),
- przestrzegania ograniczeń określonych w pktach 5.3.3.8 i 5.3.3.9, dotyczących wbudowania gruntów w okresie deszczów i mrozów.

6.3.4. Sprawdzenie zagęszczenia nasypu oraz podłoża nasypu

Sprawdzenie zagęszczenia nasypu oraz podłoża nasypu polega na skontrolowaniu zgodności wartości wskaźnika zagęszczenia I_s lub stosunku modułów odkształcenia z wartościami określonymi w pktach 5.3.1.2 i 5.3.4.4. Do bieżącej kontroli zagęszczenia dopuszcza się aparaty izotopowe.

Oznaczenie wskaźnika zagęszczenia I_s powinno być przeprowadzone według normy BN-77/8931-12 [9], oznaczenie modułów odkształcenia według normy PN-S-02205:1998 [4].

Zagęszczenie każdej warstwy należy kontrolować nie rzadziej niż:

- jeden raz w trzech punktach na 1000 m² warstwy, w przypadku określenia wartości I_s ,
- jeden raz w trzech punktach na 2000 m² warstwy w przypadku określenia pierwotnego i wtórnego modułu odkształcenia.

Wyniki kontroli zagęszczenia robót Wykonawca powinien wpisywać do dokumentów laboratoryjnych. Prawidłowość zagęszczenia konkretnej warstwy nasypu lub podłoża pod nasypem powinna być potwierdzona przez Inżyniera wpisem w dzienniku budowy.

6.3.5. Pomiary kształtu nasypu

Pomiary kształtu nasypu obejmują kontrolę:

- prawidłowości wykonania skarp,
- szerokości korony korpusu.

Sprawdzenie prawidłowości wykonania skarp polega na skontrolowaniu zgodności z wymaganiami dotyczącymi pochyłeń i dokładności wykonania skarp, określonymi w dokumentacji projektowej, ST oraz w pktcie 5.3.5 niniejszej specyfikacji.

Sprawdzenie szerokości korony korpusu polega na porównaniu szerokości korony korpusu na poziomie wykonywanej warstwy nasypu z szerokością wynikającą z wymiarów geometrycznych korpusu, określonych w dokumentacji projektowej.

6.4. Sprawdzenie jakości wykonania odkładu

Sprawdzenie wykonania odkładu polega na sprawdzeniu zgodności z wymaganiami określonymi w pktach 2 oraz 5.4 niniejszej specyfikacji, w dokumentacji projektowej i ST.

Szczególną uwagę należy zwrócić na:

- prawidłowość usytuowania i kształt geometryczny odkładu,
- odpowiednie wbudowanie gruntu,

c) właściwe zagospodarowanie (rekultywację) odkładu.

7. Obmiar robót

7.1. Ogólne zasady obmiaru robót

Ogólne zasady obmiaru robót podano w ST D-02.00.01 pkt 7.

7.2. Jednostka obmiarowa

Jednostką obmiarową jest m³ (metr sześcienny).

Objętość ukopu i dokopu będzie ustalona w metrach sześciennych jako różnica ogólnej objętości nasypów i ogólnej objętości wykopów, pomniejszonej o objętość gruntów nieprzydatnych do budowy nasypów, z uwzględnieniem spulchnienia gruntu, tj. procentowego stosunku objętości gruntu w stanie rodzimym do objętości w nasypie.

Objętość nasypów będzie ustalona w metrach sześciennych na podstawie obliczeń z przekrojów poprzecznych, w oparciu o poziom gruntu rodzimego lub poziom gruntu po usunięciu warstw gruntów nieprzydatnych.

Objętość odkładu będzie określona w metrach sześciennych na podstawie obmiaru jako różnica objętości wykopów, powiększonej o objętość ukopów i objętości nasypów, z uwzględnieniem spulchnienia gruntu i zastrzeżeń sformułowanych w pkt 5.4.

8. Odbiór robót

Ogólne zasady odbioru podano w ST D-02.00.01 pkt 8.

9. Podstawa płatności

9.1. Ogólne ustalenia dotyczące podstawy płatności

Ogólne ustalenia dotyczące podstawy płatności podano w ST D-02.00.01 pkt 9.

9.2. Cena jednostki obmiarowej

Cena wykonania 1 m³ nasypów obejmuje:

- prace pomiarowe,
- oznakowanie robót,
- pozyskanie gruntu z ukopu lub/i dokopu, jego odspojenie i załadunek na środki transportowe,
- transport urobku z ukopu lub/i dokopu na miejsce wbudowania,
- wbudowanie dostarczonego gruntu w nasyp,
- zagęszczenie gruntu,
- profilowanie powierzchni nasypu, rowów i skarp,
- wyprofilowanie skarp ukopu i dokopu,
- rekultywację dokopu i terenu przyległego do drogi,
- odwodnienie terenu robót,
- wykonanie dróg dojazdowych na czas budowy, a następnie ich rozebranie,
- przeprowadzenie pomiarów i badań laboratoryjnych wymaganych w specyfikacji technicznej.

10. Przepisy związane

Spis przepisów związanych podano w ST D-02.00.01 pkt 10.

D-03.01.01- PRZEPUSTY POD KORONĄ DROGI

1. WSTĘP

1.1. Przedmiot ST

Przedmiotem niniejsze specyfikacji technicznej są wymagania dotyczące wykonania i odbioru robót związanych z wykonywaniem przepustów pod koroną drogi oraz ścianek czołowych jako samodzielnych elementów.

1.2. Zakres stosowania ST

Niniejsza specyfikacja techniczna stanowi Dokument Przetargowy i Kontraktowy przy zleceniu i realizacji robót dla inwestycji pn: „ROZBUDOWA DROGI POWIATOWEJ NR 1642K GROŃ-TRYBSZ-NIEDZICA od km 1+840,00 do km 2+305,00 WRAZ ROZBIÓRKĄ ISTNIEJĄCEGO MOSTU I BUDOWĄ MOSTU NA RZECE BIAŁKA w km 9+785,00, W CIĄGU DROGI POWIATOWEJ NR 1642K GROŃ-TRYBSZ-NIEDZICA w km 2+131,50 W MIEJSCOWOŚCI TRYBSZ”

1.3. Zakres robót objętych ST

Ustalenia zawarte w niniejszej specyfikacji dotyczą zasad prowadzenia robót związanych z wykonaniem przepustów rurowych pod koroną drogi oraz ścianek czołowych.

1.4. Określenia podstawowe

1.4.1. Przepust - obiekt wybudowany w formie zamkniętej obudowy konstrukcyjnej, służący do przepływu małych cieków wodnych pod nasypami korpusu drogowego lub dla ruchu kołowego, pieszego.

1.4.2. Prefabrykat (element prefabrykowany) - część konstrukcyjna wykonana w zakładzie przemysłowym, z której po zmontowaniu na budowie, można wykonać przepust.

1.4.3. Przepust monolityczny - przepust, którego konstrukcja nośna tworzy jednolitą całość, z wyjątkiem przerw dylatacyjnych i wykonana jest w całości na mokro.

1.4.4. Przepust prefabrykowany - przepust, którego konstrukcja nośna wykonana jest z elementów prefabrykowanych.

1.4.5. Przepust betonowy - przepust, którego konstrukcja nośna wykonana jest z betonu.

1.4.6. Przepust żelbetowy - przepust, którego konstrukcja nośna wykonana jest z żelbetu.

1.4.7. Przepust ramowy - przepust, którego konstrukcja nośna wykonana jest w kształcie ramownicy pracującej na obciążenie pionowe i poziome.

1.4.8. Przepust sklepiony - przepust, w którym można wydzielić górną konstrukcję łukową przenoszącą obciążenie pionowe i poziome oraz fundament łuku.

1.4.9. Przepust rurowy - przepust, którego konstrukcja nośna wykonana jest z rur betonowych lub żelbetowych.

1.4.10. Ścianka czołowa przepustu - element początkowy lub końcowy przepustu w postaci ścian równoległych do osi drogi (lub głowic kołnierzowych), służący do możliwie łagodnego (bez dławienia) wprowadzenia wody do przepustu oraz do podtrzymania stoków nasypu drogowego, ustabilizowania stateczności całego przepustu i częściowego zabezpieczenia elementów środkowych przepustu przed przemarzaniem.

1.4.11. Skrzydła wlotu lub wylotu przepustu - konstrukcje łączące się ze ściankami czołowymi przepustu, równoległe, prostopadłe lub ukośne do osi drogi, służące do zwiększenia zdolności przepustowej przepustu i podtrzymania stoków nasypu.

1.4.12. Pozostałe określenia podstawowe są zgodne z obowiązującymi, odpowiednimi polskimi normami i z definicjami podanymi w ST D-M-00.00.00 „Wymagania ogólne” pkt 1.4.

1.5. Ogólne wymagania dotyczące robót

Ogólne wymagania dotyczące robót podano w ST D-M-00.00.00 „Wymagania ogólne” pkt 1.5.

2. MATERIAŁY

2.1. Ogólne wymagania dotyczące materiałów

Ogólne wymagania dotyczące materiałów, ich pozyskiwania i składowania, podano w ST D-M-00.00.00 „Wymagania ogólne” pkt 2.

2.2. Rodzaje materiałów

Materiałami stosowanymi przy wykonywaniu przepustów, objętych niniejszą ST są:

- prefabrykaty rurowe,
- beton na obudowy i skrzydełka C30/37
- mieszanka betonowa pod ławę fundamentową C12/15,
- drewno na deskowanie,
- materiały izolacyjne,
- zaprawa cementowa.

2.3. Prefabrykaty rurowe

Prefabrykaty rurowe powinny być wykonane zgodnie z normą PN-EN 1916.

Powierzchnie elementów powinny być gładkie, bez pęknięć i rys. Dopuszcza się drobne pory jako pozostałości po pęcherzykach powietrza i wodzie, których głębokość nie przekracza 5 mm.

Prefabrykaty rurowe powinny być wykonane z betonu klasy co najmniej C30/37.

Składowanie prefabrykatów powinno odbywać się na wyrównanym, utwardzonym i odwodnionym podłożu.

2.3. Beton i jego składniki

Należy stosować beton zgodnie z ST M-13.00.00

2.4. Materiały izolacyjne

Do izolowania drogowych przepustów betonowych i ścianek czołowych należy stosować materiały wskazane w dokumentacji projektowej lub ST posiadające aprobatę techniczną oraz atest producenta:

- emulsja kationowa wg EmA-94. IBDiM [44],
- roztwór asfaltowy do gruntowania wg PN-B-24622 [23],
- lepik asfaltowy na gorąco bez wypełniaczy wg PN-C-96177 [25],
- papa asfaltowa wg BN-79/6751-01 [38] oraz wg BN-88/6751-03 [39],
- wszelkie inne i nowe materiały izolacyjne sprawdzone doświadczalnie i posiadające aprobaty techniczne - za zgodą Inżyniera.

2.5. Elementy deskowania konstrukcji betonowych i żelbetowych

Deskowanie powinno odpowiadać wymaganiom określonym w PN-B-06251 [9].

Deskowanie należy wykonać z materiałów odpowiadających następującym normom:

- drewno iglaste tartaczne do robót ciesielskich wg PN-D-95017 [26],
- tarcica iglasta do robót ciesielskich wg PN-B-06251 [9] i PN-D-96000 [27],
- tarcica liściasta do drobnych elementów jak kliny, klocki itp. wg PN-D-96002 [28],
- gwoździe wg BN-87/5028-12 [35],

- śruby, wkręty do drewna i podkładki do śrub wg PN-M-82121 [31], PN-M-82503 [32], PN-M-82505 [33] i PN-M-82010 [30],
- płyty pilśniowe z drewna wg BN-69/7122-11 [40] lub sklejka wodoodporna odpowiadająca wymaganiom określonym przez Wykonawcę i zaakceptowanym przez Inżyniera.

Dopuszcza się wykonanie deskowań z innych materiałów, pod warunkiem akceptacji Inżyniera.

2.6. Materiały na ławy fundamentowe

Część przelotowa przepustu, skrzydełka i obudowy należy posadzić na fundamencie z płyty z betonu C12/15 wylewanego spełniającym wymagania materiałowe podane w niniejszej ST M-11.07.01

3. SPRZĘT

3.1. Ogólne wymagania dotyczące sprzętu

Ogólne wymagania dotyczące sprzętu podano w ST D-M-00.00.00 „Wymagania ogólne” pkt 3.

3.2. Sprzęt do wykonywania przepustów

Wykonawca przystępujący do wykonania przepustu i ścianki czołowej powinien wykazać się możliwością korzystania z następującego sprzętu:

- koparki do wykonywania wykopów głębokich,
- sprzętu do ręcznego wykonywania płytkich wykopów szerokoprzestrzennych,
- żurawi samochodowych,
- betoniarek,
- innego sprzętu do transportu pomocniczego.

4. TRANSPORT

4.1. Ogólne wymagania dotyczące transportu

Ogólne wymagania dotyczące transportu podano w ST D-M-00.00.00 „Wymagania ogólne” pkt 4.

4.2. Transport materiałów

4.2.1. Transport kruszywa

Kamień i kruszywo należy przewozić dowolnymi środkami transportu w warunkach zabezpieczających je przed zanieczyszczeniem, zmieszaniami z innymi kruszywami i nadmiernym zawilgoceniem.

Sposoby zabezpieczania wyrobów kamiennych podczas transportu powinny odpowiadać BN-67/6747-14 [37].

4.2.2. Transport cementu

Transport cementu powinien być zgodny z BN-88/6731-08 [36].

Przewóz cementu powinien odbywać się dostosowanymi do tego celu środkami transportu w warunkach zabezpieczających go przed opadami atmosferycznymi, zawilgoceniem, uszkodzeniem opakowania i zanieczyszczeniem.

4.2.3. Transport stali zbrojeniowej

Stal zbrojeniową można przewozić dowolnymi środkami transportu w warunkach zabezpieczających przed powstawaniem korozji i uszkodzeniami mechanicznymi.

4.2.4. Transport mieszanki betonowej

Transport mieszanki betonowej powinien odbywać się zgodnie z normą PN-B-06250 [8].

Czas transportu powinien spełniać wymóg zachowania dopuszczalnej zmiany konsystencji mieszanki uzyskanej po jej wytworzeniu.

4.2.5. Transport prefabrykatów

Transport wewnętrzny

Elementy przepustów wykonywane na budowie mogą być przenoszone po uzyskaniu przez beton wytrzymałości nie niższej niż 0,4 R (W).

Transport zewnętrzny

Elementy prefabrykowane mogą być przewożone dowolnymi środkami transportu w sposób zabezpieczający je przed uszkodzeniami.

Do transportu można przekazać elementy, w których beton osiągnął wytrzymałość co najmniej 0,75 R (W).

4.2.6. Transport drewna i elementów deskowania

Drewno i elementy deskowania należy przewozić w warunkach chroniących je przed przemieszczaniem, a elementy metalowe w warunkach zabezpieczających przed korozją i uszkodzeniami mechanicznymi.

5. WYKONANIE ROBÓT

5.1. Ogólne zasady wykonania robót

Ogólne zasady wykonania robót podano w ST D-M-00.00.00 „Wymagania ogólne” pkt 5.

5.2. Roboty przygotowawcze

Wykonawca zobowiązany jest do przygotowania terenu budowy w zakresie:

- odwodnienia terenu budowy w zakresie i formie uzgodnionej z Inżynierem,
- regulacji cieków na odcinku posadowienia przepustu według dokumentacji projektowej lub ST,
- czasowego przełożenia koryta cieków do czasu wybudowania przepustu wg dokumentacji projektowej, ST lub wskazówek Inżyniera.

5.3. Roboty ziemne

5.3.1. Wykopy

Metoda wykonywania robót ziemnych powinna być zgodna z ST D-02.00.00 „Roboty ziemne”.

Ściany wykopów winny być zabezpieczone na czas robót wg dokumentacji projektowej, ST i zaleceń Inżyniera. W szczególności zabezpieczenie może polegać na:

- stosowaniu bezpiecznego nachylenia skarp wykopów,
- podparciu lub rozparciu ścian wykopów,
- stosowaniu ścianek szczelnych.

Do podparcia lub rozparcia ścian wykopów można stosować drewno, elementy stalowe lub inne materiały zaakceptowane przez Inżyniera.

Stosowane ścianki szczelne mogą być drewniane albo stalowe wielokrotnego użytku. Typ ścianki oraz sposób jej zagłębienia w grunt musi być zgodny z dokumentacją projektową i zaleceniami Inżyniera.

Po wykonaniu robót ściankę szczelną należy usunąć, zaś powstałą szczelinę zasypać gruntem i zagęścić.

W uzasadnionych przypadkach, za zgodą Inżyniera, ścianki szczelne można pozostawić w gruncie.

Przy mechanicznym wykonywaniu wykopu powinna być pozostawiona niedobrana warstwa gruntu, o grubości co najmniej 20 cm od projektowanego dna wykopu. Warstwa ta powinna być usunięta ręcznie lub mechanicznie z zastosowaniem koparki z oprzyrządowaniem nie powodującym spulchnienia gruntu.

Odchyłki rzędnej wykonanego podłoża od rzędnej określonej w dokumentacji projektowej nie może przekraczać +1,0 cm i -3,0 cm.

5.3.2. Zasyпка przepustu

Zasypkę (mieszanka, piasek, grunt rodzimy) należy układać jednocześnie z obu stron przepustu, warstwami o jednakowej grubości z jednoczesnym zagęszczaniem. Wilgotność zasyпки w czasie zagęszczania powinna odpowiadać wilgotności optymalnej wg normalnej próby Proctora, metodą I wg PN-B-04481 [2] z tolerancją -20%, +10%.

Wskaźnik zagęszczenia poszczególnych warstw powinien być zgodny z dokumentacją projektową i SST.

5.4. Umocnienie wlotów i wylotów

Umocnienie wlotów i wylotów należy wykonać zgodnie z dokumentacją projektową lub ST. Umocnieniu podlega dno oraz skarpy wlotu i wylotu.

W zależności od rodzaju materiału użytego do umocnienia, wykonanie robót powinno być zgodne z wymaganiami podanymi w ST D-06.00.00 „Roboty wykończeniowe”.

5.5. Ławy fundamentowe pod przepustami

Ławy fundamentowe powinny być wykonane zgodnie z dokumentacją projektową i ST.

Dopuszczalne odchyłki dla ław fundamentowych przepustów wynoszą:

- a) różnice wymiarów ławy fundamentowej w planie:
 - ± 2 cm dla przepustów sklepionych,
 - ± 5 cm dla przepustów pozostałych,
- b) różnice rzędnych wierzchu ławy:
 - ± 0,5 cm dla przepustów sklepionych,
 - ± 2 cm dla przepustów pozostałych.

Różnice w niwelecie wynikające z odchyłek wymiarowych rzędnych ławy, nie mogą spowodować spiętrzenia wody w przepuście.

5.6. Montaż betonowych elementów prefabrykowanych przepustu i ścianek czołowych

Elementy przepustu i ścianki czołowej z prefabrykowanych elementów powinny być ustawiane na przygotowanym podłożu zgodnie z dokumentacją projektową. Styki elementów powinny być wypełnione zaprawą cementową wg PN-B-14501 [20].

5.7. Ścianki czołowe

Deskowanie ścianek czołowych wykonywanych z betonu „na mokro” należy wykonać wg PN-B-06251 [3].

Betonowanie należy wykonywać wg PN-B-06253 [4]. Klasa betonu powinna być nie mniejsza niż C30/37.

Powierzchnie elementów betonowych, które po zasypaniu znajdują się pod ziemią, należy zagruntować przez:

- dwukrotne smarowanie betonu emulsją kationową w przypadku powierzchni wilgotnych,
 - smarowanie roztworem asfaltowym w przypadku powierzchni suchych,
- lub innymi metodami zaakceptowanymi przez Inżyniera.

6. KONTROLA JAKOŚCI ROBÓT

6.1. Ogólne zasady kontroli jakości robót

Ogólne zasady kontroli jakości robót podano w ST D-M-00.00.00 „Wymagania ogólne” pkt 6.

6.2. Kontrola prawidłowości wykonania robót przygotowawczych i robót ziemnych

Kontrolę robót przygotowawczych i robót ziemnych należy przeprowadzić z uwzględnieniem wymagań podanych w punkcie 5.2 i 5.3.

6.3. Kontrola wykonania umocnienia wlotów i wylotów

Umocnienie wlotów i wylotów należy kontrolować wizualnie, sprawdzając ich zgodność z dokumentacją projektową.

6.4. Kontrola wykonania ławy fundamentowej

Przy kontroli wykonania ławy fundamentowej należy sprawdzić:

- rodzaj materiału użytego do wykonania ławy,
- usytuowanie ławy w planie,
- rzędne wysokościowe,
- grubość ławy,
- zgodność wykonania z dokumentacją projektową.

6.5. Kontrola połączenia prefabrykatów

Połączenie prefabrykatów powinno być sprawdzone wizualnie w celu porównania zgodności zmontowanego przepustu z dokumentacją projektową oraz ustaleniami punktu 5.8.

6.9. Kontrola izolacji ścian przepustu

Izolacja ścian przepustu powinna być sprawdzona przez oględziny w zgodności z wymaganiami punktu 5.10.

7. OBMIAR ROBÓT

7.1. Ogólne zasady obmiaru robót

Ogólne zasady obmiaru robót podano w ST D-M-00.00.00 „Wymagania ogólne” pkt 7.

7.2. Jednostka obmiarowa

Jednostką obmiarową jest:

- m (metr), przy kompletnym wykonaniu przepustu,
- szt. (sztuka), przy samodzielnej realizacji ścianki czołowej.

8. ODBIÓR ROBÓT

8.1. Ogólne zasady odbioru robót

Ogólne zasady odbioru robót podano w ST D-M-00.00.00 „Wymagania ogólne” pkt 8.

Roboty uznaje się za wykonane zgodnie z dokumentacją projektową, ST i wymaganiami Inżyniera, jeżeli wszystkie pomiary i badania, z zachowaniem tolerancji wg pkt 6, dały wyniki pozytywne.

8.2. Odbiór robót zanikających i ulegających zakryciu

Odbiorowi robót zanikających i ulegających zakryciu podlegają:

- wykonanie wykopu,
- wykonanie ław fundamentowych,
- wykonanie deskowania,
- wykonanie izolacji przepustu.

9. PODSTAWA PŁATNOŚCI

9.1. Ogólne ustalenia dotyczące podstawy płatności

Ogólne ustalenia dotyczące podstawy płatności podano w ST D-M-00.00.00 „Wymagania ogólne” pkt 9.

9.2. Cena jednostki obmiarowej

Cena 1 m kompletnego przepustu obejmuje:

- roboty pomiarowe i przygotowawcze,
- wykonanie wykopu wraz z odwodnieniem,

- dostarczenie materiałów,
- wykonanie ław fundamentów i ich pielęgnację,
- wykonanie deskowania,
- montaż konstrukcji przepustu
- rozebranie deskowania,
- wykonanie izolacji przepustu,
- wykonanie zasypki z zagęszczeniem warstwami, zgodnie z dokumentacją projektową,
- umocnienie wlotów i wylotów,
- uporządkowanie terenu,
- wykonanie pomiarów i badań laboratoryjnych wymaganych w specyfikacji technicznej.

¹⁾ dla przepustów wykonywanych z elementów prefabrykowanych

²⁾ dla przepustów wykonywanych na mokro.

Cena 1 szt. ścianki czołowej, przy samodzielnej jej realizacji, obejmuje:

- roboty pomiarowe i przygotowawcze,
- wykonanie wykopów,
- dostarczenie materiałów,
- wykonanie ścianki czołowej:
 - a) w przypadku ścianki betonowej
 - ew. wykonanie deskowania i późniejsze jego rozebranie,
 - ew. zbrojenie elementów betonowych,
 - betonowanie konstrukcji fundamentu, ścianki i skrzydełek lub montaż elementów z prefabrykatów,
 - b) w przypadku ścianki z kamienia
 - roboty murowe z kamienia łamanego,
 - dla wszystkich rodzajów ścianek czołowych:
 - wykonanie izolacji przeciwwilgotnościowej,
 - zasypka ścianki czołowej,
 - ew. umocnienie wlotu i wylotu,
 - uporządkowanie terenu,
 - wykonanie pomiarów i badań laboratoryjnych wymaganych w specyfikacji technicznej.

10. PRZEPISY ZWIĄZANE

10.1. Normy

1.	PN-B-01080	Kamień dla budownictwa i drogownictwa. Podział i zastosowanie wg własności fizyczno-mechanicznych
2.	PN-B-02356	Tolerancja wymiarowa w budownictwie. Tolerancja wymiarów elementów budowlanych z betonu
3.	PN-B-04101	Materiały kamienne. Oznaczenie nasiąkliwości wodą
4.	PN-B-04102	Materiały kamienne. Oznaczenie mrozoodporności metodą bezpośrednią
5.	PN-B-04110	Materiały kamienne. Oznaczenie wytrzymałości na ściskanie
6.	PN-B-04111	Materiały kamienne. Oznaczenie ścieralności na tarczy Boehmego
7.	PN-B-06711	Kruszywa mineralne. Piaski do zapraw budowlanych
8.	PN-B-06250	Beton zwykły
9.	PN-B-06251	Roboty betonowe i żelbetowe. Wymagania techniczne
10.	PN-B-06261	Nieniszczące badania konstrukcji z betonu. Metoda ultradźwiękowa badania wytrzymałości betonu na ściskanie
11.	PN-B-06262	Metoda sklerometryczna badania wytrzymałości betonu na ściskanie za pomocą młotka SCHMIDTA typu N
12.	PN-B-06712	Kruszywa mineralne do betonu
13.	PN-B-06714-12	Kruszywa mineralne. Badania. Oznaczenie zawartości zanieczyszczeń obcych
14.	PN-B-06714-13	Kruszywa mineralne. Badania. Oznaczenie zawartości pyłów mineralnych
15.	PN-B-06714-15	Kruszywa mineralne. Badania. Oznaczenie składu ziarnowego
16.	PN-B-06714-16	Kruszywa mineralne. Badania. Oznaczenie kształtu ziarn
17.	PN-B-06714-18	Kruszywa mineralne. Badania. Oznaczenie nasiąkliwości
18.	PN-B-06714-34	Kruszywa mineralne. Badania. Oznaczenie reaktywności alkalicznej
19.	PN-B-11112	Kruszywo mineralne. Kruszywa łamane do nawierzchni drogowych
20.	PN-B-14501	Zaprawy budowlane zwykłe
21.	PN-B-19701	Cement. Cement powszechnego użytku. Skład, wymagania i ocena zgodności
22.	PN-B-23010	Domieszki do betonu. Klasyfikacja i określenia
23.	PN-B-24622	Roztwór asfaltowy do gruntowania
24.	PN-B-32250	Materiały budowlane. Woda do betonów i zapraw
25.	PN-C-96177	Lepik asfaltowy bez wypełniaczy stosowany na gorąco
26.	PN-D-95017	Surowiec drzewny. Drewno tartaczne iglaste
27.	PN-D-96000	Tarcica iglasta ogólnego przeznaczenia
28.	PN-D-96002	Tarcica liściasta ogólnego przeznaczenia
29.	PN-H-93215	Walcówka i pręty stalowe do zbrojenia betonu
30.	PN-M-82010	Podkładki kwadratowe w konstrukcjach drewnianych
31.	PN-M-82121	Śruby ze łbem kwadratowym
32.	PN-M-82503	Wkręty do drewna ze łbem stożkowym
33.	PN-M-82505	Wkręty do drewna ze łbem kulistym
34.	PN-S-02205	Drogi samochodowe. Roboty ziemne. Wymagania i badania
35.	BN-87/5028-12	Gwoździe budowlane. Gwoździe z trzpieniem gładkim, okrągłym i kwadratowym
36.	BN-88/6731-08	Cement. Transport i przechowywanie
37.	BN-67/6747-14	Sposoby zabezpieczenia wyrobów kamiennych podczas transportu
38.	BN-79/6751-01	Materiały izolacji przeciwwilgociowej. Papa asfaltowa na taśmie aluminiowej
39.	BN-88/6751-03	Papa asfaltowa na welonie z włókien szklanych
40.	BN-69/7122-11	Płyty pilśniowe z drewna
41.	BN-74/8841-19	Roboty murowe. Mury z kamienia naturalnego. Wymagania i badania przy odbiorze

42. BN-73/9081-02 Formy stalowe do produkcji elementów budowlanych z betonu kruszywowego. Wymagania i badania

10.2. Inne dokumenty

43. Instrukcja ITB 206/77. Instrukcja stosowania pyłów lotnych do betonów kruszywowych.
44. Warunki techniczne. Drogowe kationowe emulsje asfaltowe. IBDiM - 1994 r.
45. Wymagania i zalecenia dotyczące wykonywania betonów do konstrukcji mostowych. GDDP, Warszawa, 1990 r.

D-03.02.01 - KANALIZACJA DESZCZOWA

1. WSTĘP

1.1. Przedmiot ST

Przedmiotem niniejszej specyfikacji technicznej są wymagania dotyczące wykonania i odbioru robót związanych z budową kanalizacji deszczowej.

1.2. Zakres stosowania ST

Niniejsza specyfikacja techniczna stanowi Dokument Przetargowy i Kontraktowy przy zleceniu i realizacji robót dla inwestycji pn: „ROZBUDOWA DROGI POWIATOWEJ NR 1642K GROŃ-TRYBSZ-NIEDZICA od km 1+840,00 do km 2+305,00 WRAZ ROZBIÓRKĄ ISTNIEJĄCEGO MOSTU I BUDOWĄ MOSTU NA RZECE BIAŁKA w km 9+785,00, W CIĄGU DROGI POWIATOWEJ NR 1642K GROŃ-TRYBSZ-NIEDZICA w km 2+131,50 W MIEJSCOWOŚCI TRYBSZ”

1.3. Zakres robót objętych ST

Ustalenia zawarte w niniejszej specyfikacji dotyczą zasad prowadzenia robót związanych z wykonaniem kanalizacji deszczowej przy budowie, modernizacji i remontach dróg.

1.4. Określenia podstawowe

1.4.1. Kanalizacja deszczowa - sieć kanalizacyjna zewnętrzna przeznaczona do odprowadzania ścieków opadowych.

1.4.2. Kanały

1.4.2.1. Kanał - liniowa budowla przeznaczona do grawitacyjnego odprowadzania ścieków.

1.4.2.2. Kanał deszczowy - kanał przeznaczony do odprowadzania ścieków opadowych.

1.4.2.3. Przykanalik - kanał przeznaczony do połączenia wpustu deszczowego z siecią kanalizacji deszczowej.

1.4.2.4. Kanał zbiorczy - kanał przeznaczony do zbierania ścieków z co najmniej dwóch kanałów bocznych.

1.4.2.5. Kolektor główny - kanał przeznaczony do zbierania ścieków z kanałów oraz kanałów zbiorczych i odprowadzenia ich do odbiornika.

1.4.2.6. Kanał nieprzelazowy - kanał zamknięty o wysokości wewnętrznej mniejszej niż 1,0 m.

1.4.2.7. Kanał przelazowy - kanał zamknięty o wysokości wewnętrznej równej lub większej niż 1,0 m.

1.4.3. Urządzenia (elementy) uzbrojenia sieci

1.4.3.1. Studzienka kanalizacyjna - studzienka rewizyjna - na kanale nieprzelazowym przeznaczona do kontroli i prawidłowej eksploatacji kanałów.

1.4.3.2. Studzienka przelotowa - studzienka kanalizacyjna zlokalizowana na załamaniach osi kanału w planie, na załamaniach spadku kanału oraz na odcinkach prostych.

1.4.3.3. Studzienka połączeniowa - studzienka kanalizacyjna przeznaczona do łączenia co najmniej dwóch kanałów dopływowych w jeden kanał odpływowy.

1.4.3.4. Studzienka kaskadowa (spadowa) - studzienka kanalizacyjna mająca dodatkowy przewód pionowy umożliwiający wytrącenie nadmiaru energii ścieków, spływających z wyżej położonego kanału dopływowego do niżej położonego kanału odpływowego.

1.4.3.5. Studzienka bezwłazowa - ślepa - studzienka kanalizacyjna przykryta stropem bez otworu włazowego, spełniająca funkcje studzienki połączeniowej.

1.4.3.6. Komora kanalizacyjna - komora rewizyjna na kanale przelazowym przeznaczona do kontroli i prawidłowej eksploatacji kanałów.

1.4.3.7. Komora połączeniowa - komora kanalizacyjna przeznaczona do łączenia co najmniej dwóch kanałów dopływowych w jeden kanał odpływowy.

1.4.3.8. Komora spadowa (kaskadowa) - komora mająca pochylnię i zagłębienie dna umożliwiające wytrącenie nadmiaru energii ścieków spływających z wyżej położonego kanału dopływowego.

1.4.3.9. Wylot ścieków - element na końcu kanału odprowadzającego ścieki do odbiornika.

1.4.3.10. Przejście syfonowe - jeden lub więcej zamkniętych przewodów kanalizacyjnych z rur żeliwnych, stalowych lub żelbetonowych pracujących pod ciśnieniem, przeznaczonych do przepływu ścieków pod przeszkodą na trasie kanału.

1.4.3.11. Zbiornik retencyjny - obiekt budowlany na sieci kanalizacyjnej przeznaczony do okresowego zatrzymania części ścieków opadowych i zredukowania maksymalnego natężenia przepływu.

1.4.3.12. Przepompownia ścieków - obiekt budowlany wyposażony w zespoły pompowe, instalacje i pomocnicze urządzenia techniczne, przeznaczone do przepompowywania ścieków z poziomu niższego na wyższy.

1.4.3.13. Wpust deszczowy - urządzenie do odbioru ścieków opadowych, spływających do kanału z utwardzonych powierzchni terenu.

1.4.4. Elementy studzienek i komór

1.4.4.1. Komora robocza - zasadnicza część studzienki lub komory przeznaczona do czynności eksploatacyjnych. Wysokość komory roboczej jest to odległość pomiędzy rzędną dolnej powierzchni płyty lub innego elementu przykrycia studzienki lub komory, a rzędną spoczniaka.

1.4.4.2. Komin włazowy - szyb połączeniowy komory roboczej z powierzchnią ziemi, przeznaczony do zejścia obsługi do komory roboczej.

1.4.4.3. Płyta przykrycia studzienki lub komory - płyta przykrywająca komorę roboczą.

1.4.4.4. Właz kanałowy - element żeliwny przeznaczony do przykrycia podziemnych studzienek rewizyjnych lub komór kanalizacyjnych, umożliwiający dostęp do urządzeń kanalizacyjnych.

1.4.4.5. Kinetę - wyprofilowany rowek w dnie studzienki, przeznaczony do przepływu w nim ścieków.

1.4.4.6. Spoczniak - element dna studzienki lub komory kanalizacyjnej pomiędzy kinetą a ścianą komory roboczej.

1.4.5. Pozostałe określenia podstawowe są zgodne z obowiązującymi, odpowiednimi polskimi normami i z definicjami podanymi w ST D-M-00.00.00 „Wymagania ogólne” pkt 1.4.

1.5. Ogólne wymagania dotyczące robót

Ogólne wymagania dotyczące robót podano w ST D-M-00.00.00 „Wymagania ogólne” pkt 1.5.

2. MATERIAŁY

2.1. Ogólne wymagania dotyczące materiałów

Ogólne wymagania dotyczące materiałów, ich pozyskiwania i składowania podano w ST D-M-00.00.00 „Wymagania ogólne” pkt 2.

Stosować należy wyroby budowlane wprowadzone do obrotu zgodnie z ustawą o wyrobach budowlanych [26].

2.2. Rury kanalowe

2.2.1. Rury PVC

Rury PVC 200mm należy zastosować do wykonania przykanalików.

Rury PVC 315mm, należy zastosować do wykonania kolektorów kanalizacyjnych.

2.3. Studzienki kanalizacyjne

2.3.1. Komora robocza

Komora robocza studzienki (powyżej wejścia kanałów) powinna być wykonana z:

- kręgów betonowych lub żelbetonowych odpowiadających wymaganiom BN-86/8971-08 [19],
- muru cegły kanalizacyjnej odpowiadającej wymaganiom PN-B-12037 [7]
- rur CFW-GRP jako konstrukcja zintegrowana z kanałem głównym i kanałami dolotowymi oraz drabinką złazową, zgodna z aprobatą techniczną nadaną przez jednostkę upoważnioną do ich wydawania [28].

Komora robocza poniżej wejścia kanałów powinna być wykonana jako monolit z betonu określonego w dokumentacji projektowej, np. klasy B30, wodoszczelności W-8, mrozoodporności F-100 wg PN-B-06250 [9] lub alternatywnie z cegły kanalizacyjnej.

2.3.2. Komin włazowy

Komin włazowy powinien być wykonany z:

- kręgów betonowych lub żelbetowych o średnicy 0,80 m odpowiadających wymaganiom BN-86/8971-08 [19],
- rur CFW-GRP o średnicy od 0,8÷1,6m zgodnie z PN-EN 1115 [5].

2.3.3. Dno studzienki

Dno studzienki wykonuje się jako monolit z betonu hydrotechnicznego o właściwościach podanych w dokumentacji projektowej.

2.3.4. Włazy kanałowe

Włazy kanałowe należy wykonywać jako:

- włazy żeliwne typu ciężkiego odpowiadające wymaganiom PN-EN 124 [1] umieszczane w korpusie drogi,
- włazy żeliwne typu lekkiego odpowiadające wymaganiom PN-EN 124 [1] umieszczane poza korpusem drogi.

2.3.5. Stopnie złazowe

Stopnie złazowe żeliwne odpowiadające wymaganiom PN-EN 13101 [8].

2.4. Studzienki wodościekowe

2.6.1. Wpusty uliczne żeliwne

Wpusty uliczne żeliwne powinny odpowiadać wymaganiom PN-EN 124 [1].

2.6.2. Kręgi betonowe prefabrykowane

Na studzienki ściekowe stosowane są prefabrykowane kręgi betonowe o średnicy 50 cm, wysokości 30 cm lub 60 cm, z betonu klasy C 20/25, wg KB1-22.2.6 (6) [22].

2.6.3. Pierścienie żelbetowe prefabrykowane

Pierścienie żelbetowe prefabrykowane o średnicy 65 cm powinny być wykonane z betonu wibrowanego klasy C 16/20 zbrojonego stalą StOS.

2.6.4. Płyty żelbetowe prefabrykowane

Płyty żelbetowe prefabrykowane powinny mieć grubość 11 cm i być wykonane z betonu wibrowanego klasy C 16/20 zbrojonego stalą StOS.

2.6.5. Płyty fundamentowe zbrojone

Płyty fundamentowe zbrojone powinny posiadać grubość 15 cm i być wykonane z betonu klasy C 12/15.

2.6.6. Kruszywo na podsypkę

Podsypka może być wykonana z tłuczni lub żwiru. Użyty materiał na podsypkę powinien odpowiadać wymaganiom stosownych norm, np. PN-B-06712 [10], PN-EN 13043 [7], PN-EN 12620 [6].

2.5. Beton

2.7.1. Cement

Do betonu należy zastosować cement 32,5 lub 42,5 wg PN-EN 197-1 [2].

2.7.2. Kruszywo

Do betonu należy zastosować kruszywo zgodne z normą PN-B-06712 [10]. Marka kruszywa nie może być niższa niż klasa betonu (np. B-30 – marka min. 30, B-20 – marka min. 20).

2.7.3. Beton

Beton C12/15 i C16/20 powinien odpowiadać wymaganiom PN-EN 206-1 [3] w zastosowaniach przyszłościowych, a tymczasowo PN-B-06250 [9].

2.6. Zaprawa cementowa

Zaprawa cementowa powinna odpowiadać wymaganiom PN-B-14501 [16].

2.7. Składowanie materiałów

2.9.1. Rury kanałowe

Rury można składować na otwartej przestrzeni, układając je w pozycji leżącej jedno- lub wielowarstwowo, albo w pozycji stojącej.

Powierzchnia składowania powinna być utwardzona i zabezpieczona przed gromadzeniem się wód opadowych.

W przypadku składowania poziomego pierwszą warstwę rur należy ułożyć na podkładach drewnianych. Podobnie na podkładach drewnianych należy układać wyroby w pozycji stojącej i jeżeli powierzchnia składowania nie odpowiada ww. wymaganiom.

Wykonawca jest zobowiązany układać rury według poszczególnych grup, wielkości i gatunków w sposób zapewniający stateczność oraz umożliwiającą dostęp do poszczególnych stosów lub pojedynczych rur.

2.9.2. Kręgi

Kręgi można składować na powierzchni nieutwardzonej pod warunkiem, że nacisk kręgów przekazywany na grunt nie przekracza 0,5 MPa.

Przy składowaniu wyrobów w pozycji wbudowania wysokość składowania nie powinna przekraczać 1,8 m. Składowanie powinno umożliwiać dostęp do poszczególnych stosów wyrobów lub pojedynczych kręgów.

2.9.4. Włazy kanałowe i stopnie

Włazy kanałowe i stopnie powinny być składowane z dala od substancji działających korodująco. Włazy powinny być posegregowane wg klas. Powierzchnia składowania powinna być utwardzona i odwodniona.

2.9.5. Wpusty żeliwne

Skrzynki lub ramki wpustów mogą być składowane na otwartej przestrzeni, na paletach w stosach o wysokości maksimum 1,5 m.

2.9.6. Kruszywo

Kruszywo należy składować na utwardzonym i odwodnionym podłożu w sposób zabezpieczający je przed zanieczyszczeniem i zmieszaniem z innymi rodzajami i frakcjami kruszyw.

3. SPRZĘT

3.1. Ogólne wymagania dotyczące sprzętu

Ogólne wymagania dotyczące sprzętu podano w ST D-M-00.00.00 „Wymagania ogólne” pkt 3.

3.2. Sprzęt do wykonania kanalizacji deszczowej

Wykonawca przystępujący do wykonania kanalizacji deszczowej powinien wykazać się możliwością korzystania z następującego sprzętu:

- żurawi budowlanych samochodowych,
- koparek przedsięwziętych,
- spycharek kołowych lub gąsienicowych,
- sprzętu do zagęszczania gruntu,
- wciągarek mechanicznych,
- beczkowsów.

4. TRANSPORT

4.1. Ogólne wymagania dotyczące transportu

Ogólne wymagania dotyczące transportu podano w ST D-M-00.00.00 „Wymagania ogólne” pkt 4.

4.2. Transport rur kanałowych

Rury, zarówno kamionkowe jak i betonowe, mogą być przewożone dowolnymi środkami transportu w sposób zabezpieczający je przed uszkodzeniem lub zniszczeniem.

Wykonawca zapewni przewóz rur w pozycji poziomej wzdłuż środka transportu, z wyjątkiem rur betonowych o stosunku średnicy nominalnej do długości, większej niż 1,0 m, które należy przewozić w pozycji pionowej i tylko w jednej warstwie.

Wykonawca zabezpieczy wyroby przewożone w pozycji poziomej przed przesuwaniami i przetaczaniem pod wpływem sił bezwładności występujących w czasie ruchu pojazdów.

Przy wielowarstwowym układaniu rur górna warstwa nie może przewyższać ścian środka transportu o więcej niż 1/3 średnicy zewnętrznej wyrobu (rury kamionkowe nie wyżej niż 2 m).

Pierwszą warstwę rur kielichowych należy układać na podkładach drewnianych, zaś poszczególne warstwy w miejscach stykania się wyrobów należy przekładać materiałem wyściółkowym (o grubości warstwy od 2 do 4 cm po ugnieceniu).

4.3. Transport kręgów

Transport kręgów powinien odbywać się samochodami w pozycji wbudowania lub prostopadle do pozycji wbudowania.

Dla zabezpieczenia przed uszkodzeniem przewożonych elementów, Wykonawca dokona ich usztywnienia przez zastosowanie przekładek, rozporów i klinów z drewna, gumy lub innych odpowiednich materiałów.

Podnoszenie i opuszczanie kręgów o średnicach 1,2 m i 1,4 m należy wykonywać za pomocą minimum trzech lin zawieszonych równomiernie na obwodzie prefabrykatu.

4.4. Transport cegły kanalizacyjnej

Cegła kanalizacyjna może być przewożona dowolnymi środkami transportu w jednostkach ładunkowych lub luzem.

Jednostki ładunkowe należy układać na środkach transportu samochodowego w jednej warstwie.

Cegły transportowane luzem należy układać na środkach przewozowych ściśle jedno obok drugich, w jednakowej liczbie warstw na powierzchni środka transportu.

Wysokość ładunku nie powinna przekraczać wysokości burt.

Cegły luzem mogą być przewożone środkami transportu samochodowego pod warunkiem stosowania opinek.

Ładunek i wyładunek cegły w jednostkach ładunkowych powinien się odbywać mechanicznie za pomocą urządzeń wyposażonych w osprzęt kleszczowy, widłowy lub chwytakowy. Ładunek i wyładunek wyrobów przewożonych luzem powinien odbywać się ręcznie przy użyciu przyrządów pomocniczych.

4.5. Transport włazów kanałowych

Włazy kanałowe mogą być transportowane dowolnymi środkami transportu w sposób zabezpieczony przed przemieszczaniem i uszkodzeniem.

Włazy typu ciężkiego mogą być przewożone luzem, natomiast typu lekkiego należy układać na paletach po 10 szt. i łączyć taśmą stalową.

4.6. Transport wpustów żeliwnych

Skrzynki lub ramki wpustów mogą być przewożone dowolnymi środkami transportu w sposób zabezpieczony przed przesuwaniami się podczas transportu.

4.7. Transport mieszanki betonowej

Do przewozu mieszanki betonowej Wykonawca zapewni takie środki transportowe, które nie spowodują segregacji składników, zmiany składu mieszanki, zanieczyszczenia mieszanki i obniżenia temperatury przekraczającej granicę określoną w wymaganiach technologicznych.

4.8. Transport kruszywa

Kruszywa mogą być przewożone dowolnymi środkami transportu, w sposób zabezpieczający je przed zanieczyszczeniem i nadmiernym zawiłoceniem.

4.9. Transport cementu i jego przechowywanie

Transport cementu i przechowywanie powinny być zgodne z BN-88/6731-08 [20].

5. WYKONANIE ROBÓT

5.1. Ogólne zasady wykonania robót

Ogólne zasady wykonania robót podano w ST D-M-00.00.00 „Wymagania ogólne” pkt 5.

5.2. Roboty przygotowawcze

Przed przystąpieniem do robót Wykonawca dokona ich wytyczenia i trwale oznaczy je w terenie za pomocą kołków osiowych, kołków świądków i kołków krawędziowych.

W przypadku niedostatecznej ilości reperów stałych, Wykonawca wbuduje repery tymczasowe (z rzędnymi sprawdzonymi przez służby geodezyjne), a szkice sytuacyjne reperów i ich rzędne przekaże Inżynierowi.

5.3. Roboty ziemne

Wykopy należy wykonać jako wykopy otwarte obudowane. Metody wykonania robót - wykopu (ręcznie lub mechanicznie) powinny być dostosowane do głębokości wykopu, danych geotechnicznych oraz posiadanego sprzętu mechanicznego.

Szerokość wykopu uwarunkowana jest zewnętrznymi wymiarami kanału, do których dodaje się obustronnie 0,4 m jako zapas potrzebny na deskowanie ścian i uszczelnienie styków. Deskowanie ścian należy prowadzić w miarę jego głębienia. Wydobyty grunt z wykopu powinien być wywieziony przez Wykonawcę na odkład.

Dno wykopu powinno być równe i wykonane ze spadkiem ustalonym w dokumentacji projektowej, przy czym dno wykopu Wykonawca wykona na poziomie wyższym od rzędnej projektowanej o 0,20 m.

Zdjęcie pozostawionej warstwy 0,20 m gruntu powinno być wykonane bezpośrednio przed ułożeniem przewodów rurowych. Zdjęcie tej warstwy Wykonawca wykona ręcznie lub w sposób uzgodniony z Inżynierem.

W gruntach skalistych dno wykopu powinno być wykonane od 0,10 do 0,15 m głębiej od projektowanego poziomu dna.

5.4. Przygotowanie podłoża

W gruntach suchych piaszczystych, żwirowo-piaszczystych i piaszczysto-gliniastych podłożem jest grunt naturalny o nienaruszonej strukturze dna wykopu.

W gruntach nawodnionych (odwadnianych w trakcie robót) podłoże należy wykonać z warstwy tłuczni lub żwiru z piaskiem o grubości od 15 do 20 cm łącznie z ułożonymi sączkami odwadniającymi. Dla przewodów o średnicy powyżej 0,50 m, na warstwie odwadniającej należy wykonać fundament betonowy, zgodnie z dokumentacją projektową lub SST.

W gruntach skalistych gliniastych lub stanowiących zbitę iły należy wykonać podłoże z pospółki, żwiru lub tłuczni o grubości od 15 do 20 cm. Dla przewodów o średnicy powyżej 0,50 m należy wykonać fundament betonowy² zgodnie z dokumentacją projektową lub SST.

Zagęszczenie podłoża powinno być zgodne z określonym w SST.

5.5. Roboty montażowe

Jeżeli dokumentacja projektowa nie stanowi inaczej, to spadki i głębokość posadowienia rurociągu powinny spełniać poniższe warunki:

– najmniejsze spadki kanałów powinny zapewnić dopuszczalne minimalne prędkości przepływu, tj. od 0,6 do 0,8 m/s. Spadki te nie mogą być jednak mniejsze:

– dla kanałów o średnicy do 0,4 m - 3 ‰,

– dla kanałów i kolektorów przelotowych - 1 ‰ (wyjątkowo dopuszcza się spadek 0,5 ‰).

Największe dopuszczalne spadki wynikają z ograniczenia maksymalnych prędkości przepływu (dla rur betonowych, CFW GRP i ceramicznych 3 m/s, zaś dla rur żelbetowych 5 m/s).

– głębokość posadowienia powinna wynosić w zależności od stref przemarzania gruntów, od 1,0 do 1,3 m (zgodnie z Dziennikiem Budownictwa nr 1 z 15.03.71).

Przy mniejszych zagłębieniach zachodzi konieczność odpowiedniego ocieplenia kanału.

Ponadto należy dążyć do tego, aby zagłębienie kanału na końcu sieci wynosiło minimum 2,5 m w celu zapewnienia możliwości ewentualnego skanalizowania obiektów położonych przy tym kanale.

5.5.2. Przykanaliki i rury kanałowe

Jeżeli dokumentacja projektowa nie stanowi inaczej to przy wykonywaniu przykanalików należy przestrzegać następujących zasad:

- trasa przykanalika powinna być prosta, bez załamania w planie i pionie (z wyjątkiem łuków dla podłączenia do wpustu bocznego w kanale lub do syfonu przy podłączeniach do kanału ogólnospławnego),
- minimalny przekrój przewodu przykanalika powinien wynosić 0,20 m (dla pojedynczych wpustów i przykanalików nie dłuższych niż 12 m można stosować średnicę 0,15 m),
- długość przykanalika od studzienki ściekowej (wpustu ulicznego) do kanału lub studzienki rewizyjnej połączeniowej nie powinna przekraczać 24 m,
- włączenie przykanalika do kanału może być wykonane za pośrednictwem studzienki rewizyjnej, studzienki krytej (tzw. ślepej) lub wpustu bocznego,
- spadki przykanalików powinny wynosić od min. 20 ‰ do max. 400 ‰ z tym, że przy spadkach większych od 250 ‰ należy stosować rury żeliwne,
- kierunek trasy przykanalika powinien być zgodny z kierunkiem spadku kanału zbiorczego,
- włączenie przykanalika do kanału powinno być wykonane pod kątem min. 45°, max. 90° (optymalnym 60°),
- włączenie przykanalika do kanału poprzez studzienkę połączeniową należy dokonywać tak, aby wysokość spadku przykanalika nad podłogą studzienki wynosiła max. 50,0 cm. W przypadku konieczności włączenia przykanalika na wysokości większej należy stosować przepady (kaskady) umieszczone na zewnątrz poza ścianką studzienki,
- włączenia przykanalików z dwóch stron do kanału zbiorczego poprzez wpusty boczne powinny być usytuowane w odległości min. 1,0 m od siebie.

5.5.3. Studzienki kanalizacyjne

Jeżeli dokumentacja projektowa nie stanowi inaczej, to przy wykonywaniu studzienek kanalizacyjnych należy przestrzegać następujących zasad:

- studzienki przelotowe powinny być lokalizowane na odcinkach prostych kanałów w odpowiednich odległościach (max. 50 m przy średnicach kanału do 0,50 m i 70 m przy średnicach powyżej 0,50 m) lub na zmianie kierunku kanału,
- studzienki połączeniowe powinny być lokalizowane na połączeniu jednego lub dwóch kanałów bocznych,
- wszystkie kanały w studzienkach należy łączyć oś w oś (w studzienkach krytych),
- studzienki należy wykonywać na uprzednio wzmocnionym (warstwą tłucznia lub żwiru) dnie wykopu i przygotowanym fundamencie betonowym,
- studzienki wykonywać należy zasadniczo w wykopie szerokoprzestrzennym. Natomiast w trudnych warunkach gruntowych (przy występowaniu wody gruntowej, kurzawki itp.) w wykopie wzmocnionym,
- w przypadku gdy różnica rzędnych dna kanałów w studziennicy przekracza 0,50 m należy stosować studzienki spadowe-kaskadowe,
- studzienki kaskadowe zlokalizowane na kanałach o średnicy powyżej 0,40 m powinny mieć przelew o kształcie i wymiarach uzasadnionych obliczeniami hydraulicznymi. Natomiast studzienki zlokalizowane na kanałach o średnicy do 0,40 m włącznie powinny mieć spód w postaci rury pionowej usytuowanej na zewnątrz studzienki. Różnica poziomów przy tym rozwiązaniu nie powinna przekraczać 4,0 m.

Sposób wykonania studzienek (przelotowych, połączeniowych i kaskadowych) przedstawiony jest w Katalogu budownictwa oznaczonego symbolem KB-4.12.1 (7, 6, 8) [22], a ponadto w „Katalogu powtarzalnych elementów drogowych” opracowanym przez „Transprojekt” Warszawa [23].

Studzienki rewizyjne składają się z następujących części:

- komory roboczej,
- komina włazowego,
- dna studzienki,
- wjazdu kanałowego,
- stopni zjazdowych.

Komora robocza powinna mieć wysokość minimum 2,0 m. W przypadku studzienek płytkich (kiedy głębokość ułożenia kanału oraz warunki ukształtowania terenu nie pozwalają zapewnić ww. wysokości) dopuszcza się wysokość komory roboczej mniejszą niż 2,0 m.

Przejścia rur kanalizacyjnych przez ściany komory należy obudować i uszczelnić materiałem plastycznym lub elastomerowym ustalonym w dokumentacji projektowej.

Komin włazowy powinien być wykonany z kręgów betonowych lub żelbetowych o średnicy 0,80 m wg BN-86/8971-08 [19]. Posadowienie komina należy wykonać na płycie żelbetowej przejściowej (lub rzadziej na kręgu stożkowym) w takim miejscu, aby pokrywa wjazdu znajdowała się nad spocznikiem o największej powierzchni.

Studzienki płytkie mogą być wykonane bez kominów włazowych, wówczas bezpośrednio na komorze roboczej należy umieścić płytę pokrywową, a na niej skrzynkę włazową wg PN-EN 124 [1].

Dno studzienki należy wykonać na mokro w formie płyty dennej z wyprofilowaną kinetą.

Kineta w dolnej części (do wysokości równej połowie średnicy kanału) powinna mieć przekrój zgodny z przekrojem kanału, a powyżej przedłużony pionowymi ściankami do poziomu maksymalnego napełnienia kanału. Przy zmianie kierunku trasy kanału kineta powinna mieć kształt łuku stycznego do kierunku kanału, natomiast w przypadku zmiany średnicy kanału powinna ona stanowić przejście z jednego wymiaru w drugi.

Dno studzienki powinno mieć spadek co najmniej 3 ‰ w kierunku kinety.

Studzienki usytuowane w korpusach drogi (lub innych miejscach narażonych na obciążenia dynamiczne) powinny mieć właz typu ciężkiego wg PN-EN 124 [1]. W innych przypadkach można stosować włazy typu lekkiego wg PN-EN 124 [1].

Poziom właz w powierzchni utwardzonej powinien być z nią równy, natomiast w trawnikach i zieleńcach górna krawędź włazu powinna znajdować się na wysokości min. 8 cm ponad poziomem terenu.

W ścianie komory roboczej oraz komina włazowego należy zamontować mijankowo stopnie zjazdowe w dwóch rzędach, w odległościach pionowych 0,30 m i w odległości poziomej osi stopni 0,30 m.

5.5.4. Studzienki ściekowe

Studzienki ściekowe, przeznaczone do odprowadzania wód opadowych z jezdni dróg i placów, powinny być z wpustem ulicznym żeliwnym i osadnikiem.

Podstawowe wymiary studzienek powinny wynosić:

- głębokość studzienki od wierzchu skrzynki wpustu do dna wylotu przykanalika 1,65 m (wyjątkowo - min. 1,50 m i max. 2,05 m),

- głębokość osadnika 0,95 m,
 - średnica osadnika (studzienki) 0,50 m.
- Krata ściekowa wpustu powinna być usytuowana w ścieku jezdni, przy czym wierzch kraty powinien być usytuowany 2 cm poniżej ścieku jezdni.

Lokalizacja studzienek wynika z rozwiązania drogowego.

Liczba studzienek ściekowych i ich rozmieszczenie uzależnione jest przede wszystkim od wielkości odwadnianej powierzchni jezdni i jej spadku podłużnego. Należy przyjmować, że na jedną studzienkę powinno przypadać od 800 do 1000 m² nawierzchni szczelnej.

Rozstaw wpustów przy pochyleniu podłużnym ścieku do 3 ‰ powinien wynosić od 40 do 50 m; od 3 do 5 ‰ powinien wynosić od 50 do 70 m; od 5 do 10 ‰ - od 70 do 100 m.

Wpusty uliczne na skrzyżowaniach ulic należy rozmieszczać przy krawężnikach prostych w odległości minimum 2,0 m od zakończenia łuku krawężnika.

Przy umieszczeniu kratek ściekowych bezpośrednio na nawierzchni, wierzch kraty powinien znajdować się 0,5 cm poniżej poziomu warstwy ścieralnej.

Każdy wpust powinien być podłączony do kanału za pośrednictwem studzienki rewizyjnej połączeniowej, studzienki krytej (tzw. ślepej) lub wyjątkowo za pomocą wpustu bocznego.

Wpustów deszczowych nie należy sprzęgać. Gdy zachodzi konieczność zwiększenia powierzchni spływu, dopuszcza się w wyjątkowych przypadkach stosowanie wpustów podwójnych.

W przypadkach kolizyjnych, gdy zachodzi konieczność usytuowania wpustu nad istniejącymi urządzeniami podziemnymi, można studzienkę ściekową wypłycić do min. 0,60 m nie stosując osadnika. Osadnik natomiast powinien być ustawiony poza kolizyjnym urządzeniem i połączony przykanalikiem ze studzienką, jak również z kanałem zbiorczym. Odległość osadnika od krawężnika jezdni nie powinna przekraczać 3,0 m.

5.5.5. Izolacje

Rury betonowe i żelbetowe użyte do budowy kanalizacji powinny być zabezpieczone przed korozją, zgodnie z zasadami zawartymi w „Instrukcji zabezpieczania przed korozją konstrukcji betonowych” opracowanej przez Instytut Techniki Budowlanej w 1986 r. [21].

Zabezpieczenie rur kanałowych polega na powłoczeniu ich zewnętrznej i wewnętrznej powierzchni warstwą izolacyjną asfaltową, posiadającą aprobatę techniczną, wydaną przez upoważnioną jednostkę.

Studzienki zabezpiecza się przez posmarowanie z zewnątrz izolacją bitumiczną.

Dopuszcza się stosowanie innego środka izolacyjnego uzgodnionego z Inżynierem.

W środowisku słabo agresywnym, niezależnie od czynnika agresji, studzienki należy zabezpieczyć przez zagruntowanie izolacją asfaltową oraz trzykrotne posmarowanie lepikiem asfaltowym stosowanym na gorąco wg PN-C-96177 [14].

W środowisku silnie agresywnym (z uwagi na dużą różnorodność i bardzo duży przedział natężenia czynnika agresji) sposób zabezpieczenia rur przed korozją Wykonawca uzgodni z Inżynierem.

5.5.6. Zasypanie wykopów i ich zagęszczenie

Zасыpywanie rur w wykopie należy prowadzić warstwami grubości 20 cm. Materiał zasypkowy powinien być równomiernie układany i zagęszczany po obu stronach przewodu. Wskaźnik zagęszczenia powinien być zgodny z określonym w SST.

Rodzaj gruntu do zasypania wykopów Wykonawca uzgodni z Inżynierem.

6. KONTROLA JAKOŚCI ROBÓT

6.1. Ogólne zasady kontroli jakości robót

Ogólne zasady kontroli jakości robót podano w ST D-M-00.00.00 „Wymagania ogólne” pkt 6.

6.2. Kontrola, pomiary i badania

6.2.1. Badania przed przystąpieniem do robót

Przed przystąpieniem do robót Wykonawca powinien:

- wykonać badania materiałów do betonu i zapraw i ustalić receptę,
- uzyskać wymagane dokumenty, dopuszczające wyroby budowlane do obrotu (aprobaty techniczne, certyfikaty zgodności, deklaracje zgodności, ew. badania materiałów wykonane przez dostawców itp.) [27],

Wszystkie dokumenty oraz wyniki badań Wykonawca przedstawi Inżynierowi do akceptacji.

6.2.2. Kontrola, pomiary i badania w czasie robót

Wykonawca jest zobowiązany do stałej i systematycznej kontroli prowadzonych robót w zakresie i z częstotliwością określoną w niniejszej ST i zaakceptowaną przez Inżyniera.

W szczególności kontrola powinna obejmować:

- sprawdzenie rzędnych założonych ław celowniczych w nawiązaniu do podanych stałych punktów wysokościowych z dokładnością do 1 cm,
- badanie zabezpieczenia wykopów przed zalaniem wodą,
- badanie i pomiary szerokości, grubości i zagęszczenia wykonanej warstwy podłoża z kruszywa mineralnego lub betonu,
- badanie odchylenia osi kolektora,
- sprawdzenie zgodności z dokumentacją projektową założenia przewodów i studzienek,
- badanie odchylenia spadku kolektora deszczowego,
- sprawdzenie prawidłowości ułożenia przewodów,
- sprawdzenie prawidłowości uszczelniania przewodów,
- badanie wskaźników zagęszczenia poszczególnych warstw zasypu,
- sprawdzenie rzędnych posadowienia studzienek ściekowych (kratek) i pokryw włazowych,
- sprawdzenie zabezpieczenia przed korozją.

6.2.3. Dopuszczalne tolerancje i wymagania

- odchylenie odległości krawędzi wykopu w dnie od ustalonej w planie osi wykopu nie powinno wynosić więcej niż ± 5 cm,
- odchylenie wymiarów w planie nie powinno być większe niż 0,1 m,
- odchylenie grubości warstwy podłoża nie powinno przekraczać ± 3 cm,
- odchylenie szerokości warstwy podłoża nie powinno przekraczać ± 5 cm,
- odchylenie kolektora rurowego w planie, odchylenie odległości osi ułożonego kolektora od osi przewodu ustalonej na ławach celowniczych nie powinna przekraczać ± 5 mm,
- odchylenie spadku ułożonego kolektora od przewidzianego w projekcie nie powinno przekraczać -5% projektowanego spadku (przy zmniejszonym spadku) i +10% projektowanego spadku (przy zwiększonym spadku),
- wskaźnik zagęszczenia zasypki wykopów określony w trzech miejscach na długości 100 m powinien być zgodny z pkt 5.5.9,
- rzędne kraterk ściekowych i pokryw studzienek powinny być wykonane z dokładnością do ± 5 mm.

7. OBMIAR ROBÓT

7.1. Ogólne zasady obmiaru robót

Ogólne zasady obmiaru robót podano w ST D-M-00.00.00 „Wymagania ogólne” pkt 7.

7.2. Jednostka obmiarowa

Jednostką obmiarową jest m (metr) wykonanej i odebranej kanalizacji.

8. ODBIÓR ROBÓT

8.1. Ogólne zasady odbioru robót

Ogólne zasady odbioru robót podano w ST D-M-00.00.00 „Wymagania ogólne” pkt 8.

Roboty uznaje się za wykonane zgodnie z dokumentacją projektową, SST i wymaganiami Inżyniera, jeżeli wszystkie pomiary i badania z zachowaniem tolerancji wg pkt 6 dały wyniki pozytywne.

8.2. Odbiór robót zanikających i ulegających zakryciu

Odbiorowi robót zanikających i ulegających zakryciu podlegają:

- roboty montażowe wykonania rur kanałowych i przykanalika,
- wykonane studzienki ściekowe i kanalizacyjne,
- wykonane komory,
- wykonana izolacja,
- zasypany zagęszczony wykop.

Odbiór robót zanikających powinien być dokonany w czasie umożliwiającym wykonanie korekt i poprawek, bez hamowania ogólnego postępu robót.

Długość odcinka robót ziemnych poddana odbiorowi nie powinna być mniejsza od 50 m.

9. PODSTAWA PŁATNOŚCI

9.1. Ogólne ustalenia dotyczące podstawy płatności

Ogólne ustalenia dotyczące podstawy płatności podano w ST D-M-00.00.00 „Wymagania ogólne” pkt 9.

9.2. Cena jednostki obmiarowej

Cena 1 m wykonanej i odebranej kanalizacji obejmuje:

- oznakowanie robót,
- dostawę materiałów,
- wykonanie robót przygotowawczych,
- wykonanie wykopu w gruncie kat. I-IV wraz z umocnieniem ścian wykopu i jego odwodnienie,
- przygotowanie podłoża i fundamentu,
- wykonanie sączków,
- wykonanie wylotu kolektora,
- ułożenie przewodów kanalizacyjnych, przykanalików, studni, studzienek ściekowych,
- wykonanie izolacji rur i studzienek,
- zasypanie i zagęszczenie wykopu,
- przeprowadzenie pomiarów i badań wymaganych w specyfikacji technicznej.

10. PRZEPISY ZWIĄZANE

10.1. Normy

- | | | |
|-----|------------------|--|
| 1. | PN-EN 124:2000 | Zwieńczenia wpustów i studzienek kanalizacyjnych do nawierzchni dla ruchu pieszego i kołowego. Zasady konstrukcji, badania typu, znakowanie, sterowanie jakością |
| 2. | PN-EN 197-1:2002 | Cement. Część 1: Skład, wymagania i kryteria zgodności dotyczące cementu powszechnego użytku |
| 3. | PN-EN 206-1:2000 | Beton. Część 1: Wymagania, właściwości, produkcja i zgodność |
| 4. | PN-EN 295:2002 | Rury i kształtki kamionkowe i ich połączenia w sieci drenażowej i kanalizacyjnej |
| 5. | PN-EN 1115:2002 | Systemy przewodów rurowych z tworzyw sztucznych do kanalizacji ciśnieniowej deszczowej i ściekowej. Utwardzalne tworzywa sztuczne na bazie nienasyconej żywicy poliestrowej (UP) wzmocnione włóknem szklanym (GRP) |
| 6. | PN-EN 12620:2004 | Kruszywa do betonu (Norma do zastosowań przyszłościowych. Tymczasowo należy stosować normę PN-B-06712 [10]) |
| 7. | PN-EN 13043:2004 | Kruszywa do mieszanek bitumicznych i powierzchniowych utwaleń stosowanych na drogach, lotniskach i innych powierzchniach przeznaczonych do ruchu (Norma do zastosowań przyszłościowych. Tymczasowo należy stosować normy: PN-B-11111 [11] i PN-B-11112 [12]) |
| 8. | PN-EN 13101:2002 | Stopnie do studzienek wiazowych. Wymagania, znakowanie, badania i ocena zgodności |
| 9. | PN-B-06250:1988 | Beton zwykły |
| 10. | PN-B-06712:1986 | Kruszywa mineralne do betonu |
| 11. | PN-B-11111:1996 | Kruszywa mineralne. Kruszywa naturalne do nawierzchni drogowych. Żwir i mieszanka |
| 12. | PN-B-11112:1996 | Kruszywa mineralne. Kruszywa łamane do nawierzchni drogowych |
| 13. | PN-B-12037:1998 | Wyroby budowlane ceramiczne. Cegły kanalizacyjne |
| 14. | PN-C-96177:1958 | Lepik asfaltowy bez wypełniaczy stosowany na gorąco |
| 15. | PN-H-74101:1984 | Żeliwne rury ciśnieniowe do połączeń sztywnych |
| 16. | PN-B-14501:1990 | Zaprawy budowlane zwykłe |
| 17. | BN-86/8971-06.00 | Rury bezciśnieniowe. Kielichowe rury betonowe i żelbetowe „Wipro” |
| 18. | BN-83/8971-06.02 | Rury bezciśnieniowe. Rury betonowe i żelbetowe |
| 19. | BN-86/8971-08 | Prefabrykaty budowlane z betonu. Kręgi betonowe i żelbetowe |
| 20. | BN-88/6731-08 | Cement. Transport i przechowywanie |

10.2. Inne dokumenty

21. Instrukcja zabezpieczenia przed korozją konstrukcji betonowych opracowana przez Instytut Techniki Budowlanej - Warszawa 1986 r.
22. Katalog budownictwa
- KB4-4.12.1.(6) Studzienki połączeniowe (lipiec 1980)
 - KB4-4.12.1.(7) Studzienki przelotowe (lipiec 1980)
 - KB4-4.12.1.(8) Studzienki spadowe (lipiec 1980)
 - KB4-4.12.1.(11) Studzienki ślepe (lipiec 1980)
 - KB4-3.3.1.10.(1) Studzienki ściekowe do odwodnienia dróg (październik 1983)
 - KB1-22.2.6.(6) Kręgi betonowe średnicy 50 cm; wysokości 30 lub 60 cm
23. „Katalog powtarzalnych elementów drogowych”. „Transprojekt” - Warszawa, 1979-1982 r.
24. Tymczasowa instrukcja projektowania i budowy przewodów kanalizacyjnych z rur „Wipro”, Centrum Techniki Komunalnej, 1978 r.
25. Wytyczne eksploatacyjne do projektowania sieci i urządzeń sieciowych, wodociągowych i kanalizacyjnych, BPC WiK „Cewok” i BPBBO Miastoprojekt- Warszawa, zaakceptowane i zalecone do stosowania przez Zespół Doradczy ds. procesu inwestycyjnego powołany przez Prezydenta m.st. Warszawy -sierpień 1984 r.

26. Ustawa z dnia 16 kwietnia 2004 r. o wyrobach budowlanych (Dz. U. nr 92, poz. 881)
27. Rozporządzenie Ministra Infrastruktury z dn. 11 sierpnia 2004 r. w sprawie sposobów deklarowania zgodności wyrobów budowlanych oraz sposobu znakowania ich znakiem budowlanym (Dz. U. nr 198, poz. 2041)
28. Rozporządzenie Ministra Infrastruktury z dn. 08 listopada 2004 r. w sprawie aprobat technicznych oraz jednostek organizacyjnych upoważnionych do ich wydawania (Dz. U. nr 249, poz. 2497)

D-04.01.01 - KORYTO WRAZ Z PROFILOWANIEM I ZAGĘSZCZANIEM PODŁOŻA

1. WSTĘP

1.1. Przedmiot ST

Przedmiotem niniejszej specyfikacji technicznej są wymagania dotyczące wykonania i odbioru robót związanych z wykonywaniem koryta wraz z profilowaniem i zagęszczeniem podłoża gruntowego.

1.2. Zakres stosowania ST

Niniejsza specyfikacja techniczna stanowi Dokument Przetargowy i Kontraktowy przy zleceniu i realizacji robót dla inwestycji pn: „ROZBUDOWA DROGI POWIATOWEJ NR 1642K GROŃ-TRYBSZ-NIEDZICA od km 1+840,00 do km 2+305,00 WRAZ ROZBIÓRKĄ ISTNIEJĄCEGO MOSTU I BUDOWĄ MOSTU NA RZECE BIAŁKA w km 9+785,00, W CIĄGU DROGI POWIATOWEJ NR 1642K GROŃ-TRYBSZ-NIEDZICA w km 2+131,50 W MIEJSCOWOŚCI TRYBSZ”

1.3. Zakres robót objętych ST

Ustalenia zawarte w niniejszej specyfikacji dotyczą zasad prowadzenia robót związanych z wykonaniem koryta przeznaczonego do ułożenia konstrukcji nawierzchni.

1.4. Określenia podstawowe

Określenia podstawowe są zgodne z obowiązującymi, odpowiednimi polskimi normami i definicjami podanymi w ST D-M-00.00.00 „Wymagania ogólne” pkt 1.4.

1.5. Ogólne wymagania dotyczące robót

Ogólne wymagania dotyczące robót podano w ST D-M-00.00.00 „Wymagania ogólne” pkt 1.5.

2. Materiały

Nie występują.

3. Sprzęt

3.1. Ogólne wymagania dotyczące sprzętu

Ogólne wymagania dotyczące sprzętu podano w ST D-M-00.00.00 „Wymagania ogólne” pkt 3.

3.2. Sprzęt do wykonania robót

Wykonawca przystępujący do wykonania koryta i profilowania podłoża powinien wykazać się możliwością korzystania z następującego sprzętu:

- równiarek lub spycharek uniwersalnych z ukośnie ustawianym lemieszem; Inżynier może dopuścić wykonanie koryta i profilowanie podłoża z zastosowaniem spycharki z lemieszem ustawionym prostopadle do kierunku pracy maszyny,
- koparek z czerpakami profilowymi (przy wykonywaniu wąskich koryt),
- walców statycznych, wibracyjnych lub płyt wibracyjnych.

Stosowany sprzęt nie może spowodować niekorzystnego wpływu na właściwości gruntu podłoża.

4. Transport

4.1. Ogólne wymagania dotyczące transportu

Ogólne wymagania dotyczące transportu podano w ST D-M-00.00.00 „Wymagania ogólne” pkt 4.

4.2. Transport materiałów

Wymagania dotyczące transportu materiałów podano w ST D-04.02.01, D-04.02.02, D-04.03.01 pkt 4.

5. Wykonanie robót

5.1. Ogólne zasady wykonania robót

Ogólne zasady wykonania robót podano w ST D-M-00.00.00 „Wymagania ogólne” pkt 5.

5.2. Warunki przystąpienia do robót

Wykonawca powinien przystąpić do wykonania koryta oraz profilowania i zagęszczenia podłoża bezpośrednio przed rozpoczęciem robót związanych z wykonaniem warstw nawierzchni. Wcześniejsze przystąpienie do wykonania koryta oraz profilowania i zagęszczenia podłoża, jest możliwe wyłącznie za zgodą Inżyniera, w korzystnych warunkach atmosferycznych.

W wykonanym korycie oraz po wyprofilowanym i zagęszczonym podłożu nie może odbywać się ruch budowlany, niezwiązany bezpośrednio z wykonaniem pierwszej warstwy nawierzchni.

5.3. Wykonanie koryta

Paliki lub szpilki do prawidłowego ukształtowania koryta w planie i profilu powinny być wcześniej przygotowane.

Paliki lub szpilki należy ustawiać w osi drogi i w rzędach równoległych do osi drogi lub w inny sposób zaakceptowany przez Inżyniera.

Rozmieszczenie palików lub szpilek powinno umożliwiać naciągnięcie sznurków lub linek do wytyczenia robót w odstępach nie większych niż co 10 metrów.

Rodzaj sprzętu, a w szczególności jego moc należy dostosować do rodzaju gruntu, w którym prowadzone są roboty i do trudności jego odspojenia.

Koryto można wykonywać ręcznie, gdy jego szerokość nie pozwala na zastosowanie maszyn, na przykład na poszerzeniach lub w przypadku robót o małym zakresie. Sposób wykonania musi być zaakceptowany przez Inżyniera.

Grunt odspojony w czasie wykonywania koryta powinien być wykorzystany zgodnie z ustaleniami dokumentacji projektowej i ST, tj. wbudowany w nasyp lub odwieziony na odkład w miejsce wskazane przez Inżyniera.

Profilowanie i zagęszczenie podłoża należy wykonać zgodnie z zasadami określonymi w pkt 5.4.

5.4. Profilowanie i zagęszczenie podłoża

Przed przystąpieniem do profilowania podłoża powinno być oczyszczone ze wszelkich zanieczyszczeń.

Po oczyszczeniu powierzchni podłoża należy sprawdzić, czy istniejące rzędne terenu umożliwiają uzyskanie po profilowaniu zaprojektowanych rzędnych podłoża. Zaleca się, aby rzędne terenu przed profilowaniem były o co najmniej 5 cm wyższe niż projektowane rzędne podłoża.

Jeżeli powyższy warunek nie jest spełniony i występują zaniżenia poziomu w podłożu przewidzianym do profilowania, Wykonawca powinien spulchnić podłoża na głębokość zaakceptowaną przez Inżyniera, dowieźć dodatkowy grunt spełniający wymagania obowiązujące dla górnej strefy korpusu, w ilości koniecznej do uzyskania wymaganych rzędnych wysokościowych i zagęści warstwę do uzyskania wartości wskaźnika zagęszczenia, określonych w tablicy 1.

Do profilowania podłoża należy stosować równiarki. Ścięty grunt powinien być wykorzystany w robotach ziemnych lub w inny sposób zaakceptowany przez Inżyniera.

Bezpośrednio po profilowaniu podłoża należy przystąpić do jego zagęszczenia. Zagęszczenie podłoża należy kontynuować do osiągnięcia wskaźnika zagęszczenia nie mniejszego od podanego w tablicy 1. Wskaźnik zagęszczenia należy określać zgodnie z BN-77/8931-12 [5].

Tablica 1. Minimalne wartości wskaźnika zagęszczenia podłoża (I_s)

Strefa korpusu	Minimalna wartość I_s dla: Ruch mniejszy od ciężkiego
Górna warstwa o grubości 20 cm	1,00
Na głębokości od 20 do 50 cm od powierzchni podłoża	1,00

W przypadku, gdy gruboziarnisty materiał tworzący podłoże uniemożliwia przeprowadzenie badania zagęszczenia, kontrolę zagęszczenia należy oprzeć na metodzie obciążeń płytowych. Należy określić pierwotny i wtórny moduł odkształcenia podłoża według BN-64/8931-02 [3]. Stosunek wtórnego i pierwotnego modułu odkształcenia nie powinien przekraczać 2,2.

Wilgotność gruntu podłoża podczas zagęszczania powinna być równa wilgotności optymalnej z tolerancją od -20% do +10%.

5.5. Utrzymanie koryta oraz wyprofilowanego i zagęszczonego podłoża

Podłoże (koryto) po wyprofilowaniu i zagęszczeniu powinno być utrzymywane w dobrym stanie.

Jeżeli po wykonaniu robót związanych z profilowaniem i zagęszczeniem podłoża nastąpi przerwa w robotach i Wykonawca nie przystąpi natychmiast do układania warstw nawierzchni, to powinien on zabezpieczyć podłoże przed nadmiernym zawilgoceniem, na przykład przez rozłożenie folii lub w inny sposób zaakceptowany przez Inżyniera.

Jeżeli wyprofilowane i zagęszczone podłoże uległo nadmiernemu zawilgoceniu, to do układania kolejnej warstwy można przystąpić dopiero po jego naturalnym osuszeniu.

Po osuszeniu podłoża Inżynier oceni jego stan i ewentualnie zaleci wykonanie niezbędnych napraw. Jeżeli zawilgocenie nastąpiło wskutek zaniedbania Wykonawcy, to naprawę wykona on na własny koszt.

6. Kontrola jakości robót

6.1. Ogólne zasady kontroli jakości robót

Ogólne zasady kontroli jakości robót podano w ST D-M-00.00.00 „Wymagania ogólne” pkt 6.

6.2. Badania w czasie robót

6.2.1. Częstotliwość oraz zakres badań i pomiarów

Częstotliwość oraz zakres badań i pomiarów dotyczących cech geometrycznych i zagęszczenia koryta i wyprofilowanego podłoża podaje tablica 2.

Tablica 2. Częstotliwość oraz zakres badań i pomiarów wykonanego koryta i wyprofilowanego podłoża

Lp.	Wyszczególnienie badań i pomiarów	Minimalna częstotliwość badań i pomiarów
1	Szerokość koryta	10 razy na 1 km
2	Równość podłużna	co 20 m na każdym pasie ruchu
3	Równość poprzeczna	10 razy na 1 km
4	Spadki poprzeczne ^{*)}	10 razy na 1 km
5	Rzędne wysokościowe	co 25 m w osi jezdni i na jej krawędziach dla autostrad i dróg ekspresowych, co 100 m dla pozostałych dróg
6	Ukształtowanie osi w planie ^{*)}	co 25 m w osi jezdni i na jej krawędziach dla autostrad i dróg ekspresowych, co 100 m dla pozostałych dróg
7	Zagęszczenie, wilgotność gruntu podłoża	w 2 punktach na dziennej działce roboczej, lecz nie rzadziej niż raz na 600 m ²

*) Dodatkowe pomiary spadków poprzecznych i ukształtowania osi w planie należy wykonać w punktach głównych łuków poziomych

6.2.2. Szerokość koryta (profilowanego podłoża)

Szerokość koryta i profilowanego podłoża nie może różnić się od szerokości projektowanej o więcej niż +10 cm i -5 cm.

6.2.3. Równość koryta (profilowanego podłoża)

Nierówności podłużne koryta i profilowanego podłoża należy mierzyć 4-metrową łatą zgodnie z normą BN-68/8931-04 [4].

Nierówności poprzeczne należy mierzyć 4-metrową łatą.

Nierówności nie mogą przekraczać 20 mm.

6.2.4. Spadki poprzeczne

Spadki poprzeczne koryta i profilowanego podłoża powinny być zgodne z dokumentacją projektową z tolerancją $\pm 0,5\%$.

6.2.5. Rzędne wysokościowe

Różnice pomiędzy rzędnymi wysokościowymi koryta lub wyprofilowanego podłoża i rzędnymi projektowanymi nie powinny przekraczać +1 cm, -2 cm.

6.2.6. Ukształtowanie osi w planie

Oś w planie nie może być przesunięta w stosunku do osi projektowanej o więcej niż ± 3 cm dla autostrad i dróg ekspresowych lub więcej niż ± 5 cm dla pozostałych dróg.

6.2.7. Zagęszczenie koryta (profilowanego podłoża)

Wskaźnik zagęszczenia koryta i wyprofilowanego podłoża określony wg BN-77/8931-12 [5] nie powinien być mniejszy od podanego w tablicy 1.

Jeśli jako kryterium dobrego zagęszczenia stosuje się porównanie wartości modułów odkształcenia, to wartość stosunku wtórnego do pierwotnego modułu odkształcenia, określonych zgodnie z normą BN-64/8931-02 [3] nie powinna być większa od 2,2.

Wilgotność w czasie zagęszczania należy badać według PN-B-06714-17 [2]. Wilgotność gruntu podłoża powinna być równa wilgotności optymalnej z tolerancją od -20% do +10%.

6.1.7 Nośność podłoża

Nośność należy sprawdzać na poziomie wykonanego koryta (wyprofilowanego podłoża) przez pomiar wtórnego modułu odkształcenia E2 płytą o średnicy 300 mm, zgodnie z załącznikiem B do PN-S-02205.

Nośność podłoża w korycie należy uznać za wystarczającą, jeżeli wszystkie wartości wtórnego modułu odkształcenia spełniają warunek:

E2 \geq 100 MPa - koryto w drodze o kategorii KR1-2,

E2 \geq 120 MPa - koryto w drodze o kategorii KR3-4.

6.3. Zasady postępowania z wadliwie wykonanymi odcinkami koryta (profilowanego podłoża)

Wszystkie powierzchnie, które wykazują większe odchylenia cech geometrycznych od określonych w punkcie 6.2 powinny być naprawione przez spulchnienie do głębokości co najmniej 10 cm, wyrównanie i powtórne zagęszczenie. Dodanie nowego materiału bez spulchnienia wykonanej warstwy jest niedopuszczalne.

7. Obmiar robót

7.1. Ogólne zasady obmiaru robót

Ogólne zasady obmiaru robót podano w ST D-M-00.00.00 „Wymagania ogólne” pkt 7.

7.2. Jednostka obmiarowa

Jednostką obmiarową jest m² (metr kwadratowy) wykonanego i odebranego koryta.

8. Odbiór robót

Ogólne zasady odbioru robót podano w ST D-M-00.00.00 „Wymagania ogólne” pkt 8.

Roboty uznaje się za wykonane zgodnie z dokumentacją projektową, ST i wymaganiami Inżyniera, jeżeli wszystkie pomiary i badania z zachowaniem tolerancji wg punktu 6 dały wyniki pozytywne.

9. Podstawa płatności

9.1. Ogólne ustalenia dotyczące podstawy płatności

Ogólne ustalenia dotyczące podstawy płatności podano w ST D-M-00.00.00 „Wymagania ogólne” pkt 9.

9.2. Cena jednostki obmiarowej

Cena wykonania 1 m² koryta obejmuje:

- prace pomiarowe i roboty przygotowawcze,
- odspojenie gruntu z przerzutem na pobocze i rozplantowaniem,
- załadunek nadmiaru odspojonego gruntu na środki transportowe i odwiezienie na odkład lub nasyp,
- profilowanie dna koryta lub podłoża,
- zagęszczenie,
- utrzymanie koryta lub podłoża,
- przeprowadzenie pomiarów i badań laboratoryjnych, wymaganych w specyfikacji technicznej.

10. Przepisy związane

Normy

- | | | |
|----|----------------|---|
| 1. | PN-B-04481 | Grunty budowlane. Badania próbek gruntu |
| 2. | PN-/B-06714-17 | Kruszywa mineralne. Badania. Oznaczanie wilgotności |
| 3. | BN-64/8931-02 | Drogi samochodowe. Oznaczanie modułu odkształcenia nawierzchni podatnych i podłoża przez obciążenie płytą |
| 4. | BN-68/8931-04 | Drogi samochodowe. Pomiar równości nawierzchni planografem i łatą |
| 5. | BN-77/8931-12 | Oznaczanie wskaźnika zagęszczenia gruntu |

D-04.02.01a - WARSTWA ODCINAJĄCA Z GEOWŁÓKNINY

1. WSTĘP

1.1. Przedmiot ST

Przedmiotem niniejszej specyfikacji technicznej są wymagania dotyczące wykonania i odbioru robót związanych z ułożeniem warstwy odcinającej z geowłókniny.

1.2. Zakres stosowania ST

Niniejsza specyfikacja techniczna stanowi Dokument Przetargowy i Kontraktowy przy zleceniu i realizacji robót dla inwestycji pn: „ROZBUDOWA DROGI POWIATOWEJ NR 1642K GROŃ-TRYBSZ-NIEDZICA od km 1+840,00 do km 2+305,00 WRAZ ROZBIÓRKA ISTNIEJĄCEGO MOSTU I BUDOWĄ MOSTU NA RZECE BIAŁKA w km 9+785,00, W CIĄGU DROGI POWIATOWEJ NR 1642K GROŃ-TRYBSZ-NIEDZICA w km 2+131,50 W MIEJSCOWOŚCI TRYBSZ”

1.3. Zakres robót objętych ST

Ustalenia zawarte w niniejszej specyfikacji dotyczą zasad prowadzenia robót związanych z wykonaniem i odbiorem warstwy odcinającej z geowłókniny

1.4. Określenia podstawowe

1.4.1. Podbudowa - dolna część nawierzchni służąca do przeniesienia obciążeń od ruchu na podłoże. Podbudowa może składać się z podbudowy zasadniczej i podbudowy pomocniczej.

1.4.2. Podbudowa pomocnicza - dolna część podbudowy spełniająca, obok funkcji nośnych, funkcje zabezpieczenia nawierzchni przed działaniem wody, mrozu i przenikaniem cząstek podłoża. Może zawierać warstwę mrozoochronną, odsączającą lub odcinającą.

1.4.3. Warstwa odcinająca - warstwa stosowana w celu uniemożliwienia przenikania cząstek drobnych gruntu do warstwy nawierzchni leżącej powyżej.

1.4.4. Geowłóknina – materiał nietkany wykonany z włókien syntetycznych, których spójność jest zapewniona przez igłowanie lub inne procesy łączenia (np. dodatki chemiczne, połączenie termiczne) i który zostaje maszynowo uformowany w postaci maty.

1.4.5. Pozostałe określenia podstawowe są zgodne z obowiązującymi, odpowiednimi polskimi normami i z definicjami podanymi w ST D-M-00.00.00 „Wymagania ogólne” [1] pkt 1.4.

1.5. Ogólne wymagania dotyczące robót

Ogólne wymagania dotyczące robót podano w ST D-M-00.00.00 „Wymagania ogólne” [1] pkt 1.5.

2. MATERIAŁY

2.1. Ogólne wymagania dotyczące materiałów

Ogólne wymagania dotyczące materiałów, ich pozyskiwania i składowania, podano w ST D-M-00.00.00 „Wymagania ogólne” [1] pkt 2.

2.2. Materiały do wykonania robót

2.2.1. Zgodność materiałów z dokumentacją projektową

Materiały do wykonania robót powinny być zgodne z ustaleniami dokumentacji projektowej lub ST oraz ew. z aprobatą techniczną.

2.2.2. Geowłóknina

Należy zastosować geowłókninę o szerokości 5,0m i wytrzymałości na rozciąganie min. 16,7kN/m

Geowłóknina może być składowana na placu budowy w nieuszkodzonym opakowaniu, nawinięta na tuleję lub rurę metalową, które zaleca się zdejmować przed momentem wbudowania.

Rolki geowłókniny należy składować w suchym miejscu, na czystej i gładkiej powierzchni oraz nie więcej niż trzy rolki jedna na drugiej. Nie wolno składować rolek skrzyżowanych oraz wyjątkowo można zezwolić na składowanie rolek nie opakowanych przez okres dłuższy niż tydzień. W przypadku wadliwego składowania, należy usunąć wierzchnią warstwę geowłókniny, jako nieprzydatną do dalszych robót. Po zdjęciu opakowania, geowłóknina nie powinna być narażona na zawilgocenie.

Przy składowaniu geowłókniny należy przestrzegać zaleceń producenta.

2.2.3. Elementy mocujące geowłókninę do podłoża

Do przytwierdzania geowłókniny do podłoża stosuje się szpilki lub klamry z prętów stalowych średnicy około 12÷16 mm. Pręt powinien być zaostroszony i mieć długość min. 30 cm. Pręt powinien mieć część poziomą, dociskającą geowłókninę do podłoża, np. odgięcie w kształcie litery U, przyspawany kawałek blachy itp.

Elementy mocujące stosuje się na zakładach i krawędziach pasów geowłókniny.

2.2.4. Piasek do wyrównania podłoża

Przy wyrównywaniu podłoża należy stosować piasek, nie zawierający kamieni lub elementów obcych, mogących uszkodzić geowłókninę.

3. SPRZĘT

3.1. Ogólne wymagania dotyczące sprzętu

Ogólne wymagania dotyczące sprzętu podano w ST D-M-00.00.00 „Wymagania ogólne” [1] pkt 3.

3.2. Sprzęt stosowany do wykonania robót

Przy wykonywaniu robót Wykonawca w zależności od potrzeb, powinien wykazać się możliwością korzystania ze sprzętu dostosowanego do przyjętej metody robót, jak:

- układarki do układania geowłókniny o prostej konstrukcji, umożliwiające rozwijanie geowłókniny ze spuli, np. przez podwieszenie rolki do wysięgnika koparki, ciągnika, ładowarki itp.,
- drobny sprzęt pomocniczy, jak piła, nóż, nożyce, młotek itp.

Sprzęt powinien odpowiadać wymaganiom określonym w dokumentacji projektowej, ST, instrukcjach producentów lub propozycji Wykonawcy i powinien być zaakceptowany przez Inżyniera.

4. TRANSPORT

4.1. Ogólne wymagania dotyczące transportu

Ogólne wymagania dotyczące transportu podano w ST D-M-00.00.00 „Wymagania ogólne” [1] pkt 4.

4.2. Transport materiałów

Materiały sypkie (np. piasek) można przewozić dowolnymi środkami transportu, w warunkach zabezpieczających je przed zanieczyszczeniem, zmieszaniem z innymi materiałami i nadmiernym zawilgoceniem.

Geowłóknina może być transportowana dowolnymi środkami transportu, pod warunkiem:

- opakowania bel (rolek) folią, chroniącą przed uszkodzeniem i negatywnym działaniem promieniowania słonecznego,
- zabezpieczenia opakowanych bel przed przemieszczaniem się w czasie przewozu, przed zawilgoceniem, zabrudzeniem i nadmiernym ogrzaniem,
- ułożenia rolek poziomo, nie więcej niż w trzech warstwach,
- niedopuszczenia do kontaktu bel z chemikaliami, tłuszczami oraz przedmiotami mogącymi przebić lub rozciąć geowłókninę,
- przestrzegania zaleceń producenta, dotyczących warunków przewozu geowłókniny,
- niedopuszczenia do porozrywania i podziurawienia opakowania z folii w czasie wyładowywania geowłókniny ze środka transportu.

5. WYKONANIE ROBÓT

5.1. Ogólne zasady wykonania robót

Ogólne zasady wykonania robót podano w ST D-M-00.00.00 „Wymagania ogólne” [1] pkt 5.

5.2. Zasady wykonywania robót

Konstrukcja i sposób wykonania robót powinny być zgodne z dokumentacją projektową i ST. W przypadku braku wystarczających danych można korzystać z ustaleń podanych w niniejszej specyfikacji oraz z informacji podanych w załącznikach.

Podstawowe czynności przy wykonywaniu robót obejmują:

1. roboty przygotowawcze,
2. ułożenie warstwy odcinającej z geowłókniny,
3. roboty wykończeniowe.

5.3. Roboty przygotowawcze

Przed przystąpieniem do robót należy, na podstawie dokumentacji projektowej, ST lub wskazań Inżyniera:

- ustalić lokalizację robót,
- przeprowadzić obliczenia i pomiary geodezyjne niezbędne do szczegółowego wytyczenia robót oraz ustalenia danych wysokościowych,
- usunąć przeszkody, np. drzewa, krzaki, korzenie, większe kamienie, które mogłyby uszkodzić geowłókninę,
- wyrównanie powierzchni gruntu podłoża, np. przez ścięcie łyżką lub przez ułożenie warstwy piasku grubości około 5 cm rozłożonego ręcznie bez zagęszczania.

5.4. Ułożenie warstwy odcinającej z geowłókniny

Geowłókninę należy układać ręcznie lub za pomocą układarki względnie ciągnika itp. przez rozwijanie szpuli, lekko ją naciągając. Zaleca się sporządzić plan układania, określający wymiary pasm, kierunek postępu robót, kolejność układania pasm, szerokość zakładów, sposób łączenia itp.

Folię, w którą są zapakowane rolki geowłókniny, zaleca się zdejmować bezpośrednio przed układaniem. W celu uzyskania mniejszej szerokości rolki można ją przeciąć piłą.

Geowłókninę należy tak układać, by pasma leżały poprzecznie do kierunku zasypywania. Zakłady sąsiednich pasm powinny wynosić 30-50 cm. W niektórych przypadkach pasma można układać wzdłuż osi. Należy wówczas szczególnie przestrzegać zachowania zakładu pasm. Aby zapobiec przemieszczaniu np. przez wiatr, pasma należy przymocować (np. wbitymi w grunt prętami w kształcie U) lub chwilowo obciążyć (np. pryzmami gruntu, workami z gruntem itp.). W uzasadnionych przypadkach wymagane jest łączenie pasm, najczęściej na budowie za pomocą zszycia, połączeń specjalnych itp. Należy zwracać uwagę, aby nie uszkodzić geowłókniny.

Wskazane jest stosowanie pasm jak najszerszych (około 5 m), gdyż mniej jest zakładów i połączeń. W przypadku dysponowania wąskimi pasmami (1,5 ÷ 3 m) korzystny jest układ krzyżowy z splecionych prostopadłych pasm, rozwijanych poprzecznie i podłużnie. Układ taki zapewnia skuteczną dwukierunkową współpracę materiału.

Niedopuszczalny jest ruch pojazdów i maszyn budowlanych bezpośrednio po ułożonej geowłókninie.

5.5. Roboty wykończeniowe

Roboty wykończeniowe powinny być zgodne z dokumentacją projektową i ST. Do robót wykończeniowych należą prace związane z dostosowaniem wykonanych robót do istniejących warunków terenowych, takie jak:

- odtworzenie przeszkód czasowo usuniętych,
- niezbędne uzupełnienia zniszczonych w czasie robót elementów robót,
- roboty porządkujące otoczenie terenu robót.

6. KONTROLA JAKOŚCI ROBÓT

6.1. Ogólne zasady kontroli jakości robót

Ogólne zasady kontroli jakości robót podano w ST D-M-00.00.00 „Wymagania ogólne” [1] pkt 6.

6.2. Badania przed przystąpieniem do robót

Przed przystąpieniem do robót Wykonawca powinien:

- uzyskać wymagane dokumenty, dopuszczające wyroby budowlane do obrotu i powszechnego stosowania (np. stwierdzenie o oznakowaniu materiału znakiem CE lub znakiem budowlanym B, certyfikat zgodności, deklarację zgodności, aprobatę techniczną, ew. badania materiałów wykonane przez dostawców itp.),
- ew. wykonać własne badania właściwości materiałów przeznaczonych do wykonania robót, określone przez Inżyniera,
- sprawdzić cechy zewnętrzne gotowych materiałów.

Wszystkie dokumenty oraz wyniki badań Wykonawca przedstawia Inżynierowi do akceptacji.

6.3. Badania w czasie robót

Częstotliwość oraz zakres badań i pomiarów, które należy wykonać w czasie robót podaje tablica 1.

Tablica 1. Częstotliwość oraz zakres badań i pomiarów w czasie robót

Lp.	Wyszczególnienie badań i pomiarów	Częstotliwość badań	Wartości dopuszczalne
1	Lokalizacja i zgodność granic terenu robót z dokumentacją projektową	1 raz	Wg pktu 5 i dokumentacji projektowej
2	Oczyszczenie i wyrównanie podłoża	Całe podłoże	Wg pktu 5.3
3	Prawidłowość ułożenia geowłókniny	Jw.	Wg pktu 5.4
4	Zabezpieczenie geowłókniny przed przemieszczeniem, prawidłowość połączeń, zakotwień, ew. balastu itp.	Jw.	Wg pktu 5.4
5	Przestrzeganie ograniczeń ruchu roboczego pojazdów i maszyn	Jw.	Wg pktu 5.4
6	Wykonanie robót wykończeniowych	Ocena ciągła	Wg pktu 5.5

7. OBMIAR ROBÓT

7.1. Ogólne zasady obmiaru robót

Ogólne zasady obmiaru robót podano w ST D-M-00.00.00 „Wymagania ogólne” [1] pkt 7.

7.2. Jednostka obmiarowa

Jednostką obmiarową jest m² (metr kwadratowy) wykonanej warstwy odcinającej.

8. ODBIÓR ROBÓT

8.1. Ogólne zasady odbioru robót

Ogólne zasady odbioru robót podano w ST D-M-00.00.00 „Wymagania ogólne” [1] pkt 8.

Roboty uznaje się za wykonane zgodnie z dokumentacją projektową, ST i wymaganiami Inżyniera, jeżeli wszystkie pomiary i badania z zachowaniem tolerancji według pktu 6 dały wyniki pozytywne.

8.2. Odbiór robót zanikających i ulegających zakryciu

Odbiorowi robót zanikających i ulegających zakryciu podlega przygotowanie podłoża.

Odbiór tych robót powinien być zgodny z wymaganiami pktu 8.2 ST D-M-00.00.00 „Wymagania ogólne” [1] oraz niniejszej ST.

9. PODSTAWA PŁATNOŚCI

9.1. Ogólne ustalenia dotyczące podstawy płatności

Ogólne ustalenia dotyczące podstawy płatności podano w ST D-M-00.00.00 „Wymagania ogólne” [1] pkt 9.

9.2. Cena jednostki obmiarowej

Cena wykonania 1 m² warstwy odcinającej z geowłókniny obejmuje:

- prace pomiarowe i roboty przygotowawcze,
- oznakowanie robót,
- przygotowanie podłoża,
- dostarczenie materiałów i sprzętu,
- wykonanie robót przygotowawczych,
- ułożenie geowłókniny według wymagań dokumentacji projektowej, ST i specyfikacji technicznej,
- przeprowadzenie pomiarów i badań wymaganych w specyfikacji technicznej,
- odwiezienie sprzętu.

9.3. Sposób rozliczenia robót tymczasowych i prac towarzyszących

Cena wykonania robót określonych niniejszą ST obejmuje:

- roboty tymczasowe, które są potrzebne do wykonania robót podstawowych, ale nie są przekazywane Zamawiającemu i są usuwane po wykonaniu robót podstawowych,
- prace towarzyszące, które są niezbędne do wykonania robót podstawowych, niezaliczane do robót tymczasowych, jak geodezyjne wytyczenie robót itd.

10. PRZEPISY ZWIĄZANE

10.1. Ogólne specyfikacje techniczne

1. D-M-00.00.00 Wymagania ogólne

10.2. Normy

2. PN-EN ISO 10319 Geotekstylija – Badanie wytrzymałości na rozciąganie metodą szerokich próbek
3. PN-EN ISO 12236 Geotekstylija i wyroby pokrewne – Badanie na przebicie statyczne (metoda CBR)
4. PN-EN ISO 12956 Geotekstylija i wyroby pokrewne – Wyznaczenie charakterystycznych wymiarów porów

11. ZAŁĄCZNIKI

ZASADY STOSOWANIA WARSTWY ODCINAJĄCEJ

1.1. Cel stosowania

Celem warstwy odcinającej jest uniemożliwienie przenikania cząstek drobnych gruntu do warstw leżących powyżej. Warstwę odcinającą układa się pod konstrukcją nawierzchni i może stanowić:

- część podbudowy pomocniczej, zlokalizowaną pod warstwą odsączającą,
- samodzielną warstwę zlokalizowaną na podłożu, gdy istnieje obawa nasiąkania (nawilgacania) gruntu wodą, a podbudowa jest z materiału ziarnistego (sykkiego).

Warstwa odcinająca chroni przed przenikaniem gruntu podłoża w dolną część podbudowy i tym samym przeciwdziała zmniejszeniu się użytecznej grubości podbudowy.

1.2. Kryterium stosowania warstwy odcinającej przy odwodnieniu podłoża nawierzchni

(wg rozporządzenia MTiGM z 2 marca 1999 r. w spr. warunków technicznych, jakim powinny odpowiadać drogi publiczne i ich usytuowanie; Dz.U. nr 43, poz. 430, zał. 4, lp. 7)

W wypadku występowania pod warstwą odsączającą gruntów nieulepszonych spoiwem powinien być spełniony warunek szczelności warstw określony zgodnie z wzorem $D_{15}/d_{85} \leq 5$, gdzie:

D_{15} – wymiar sita, przez które przechodzi 15% ziaren warstwy odsączającej,

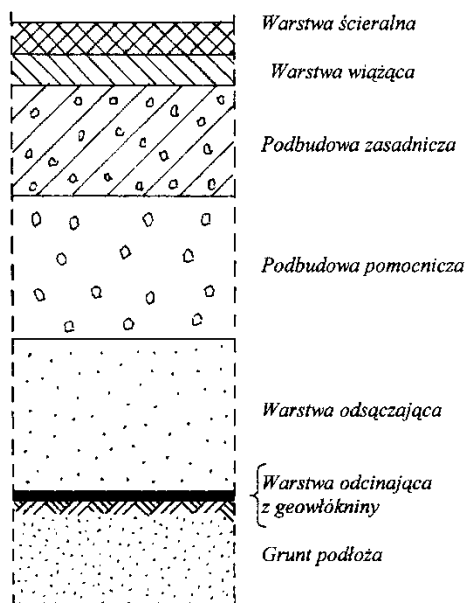
d_{85} – wymiar sita, przez które przechodzi 85% ziaren gruntu podłoża.

Jeżeli powyższy warunek szczelności warstw nie może być spełniony, to między tymi warstwami powinna być ułożona warstwa odcinająca o grubości co najmniej 10 cm z odpowiednio uziarnionego gruntu lub wykonana warstwa pośrednia z geowłókniny.

ZALECANE WŁAŚCIWOŚCI GEOWŁÓKNINY

Lp.	Właściwość	Jednostka	Wymagania	Metoda badań wg
1	Masa powierzchniowa	g/m^2	≥ 400	-
2	Wytrzymałość na rozciąganie	kN/m	≥ 18	PN-EN ISO 10319 [2]
3	Wydłużenie przy maksymalnym obciążeniu	%	≤ 100	PN-EN ISO 10319 [2]
4	Przebiecie statyczne (metodą CBR)	kN	$\geq 2,5$	PN-EN ISO 12236 [3]
5	Charakterystyczna wielkość porów O_{95}	mm	$\leq 0,15$	PN-EN ISO 12956 [4]

PRZEKRÓJ KONSTRUKCYJNY NAWIERZCHNI DROGOWEJ Z WARSTWĄ ODCINAJĄCĄ (PRZYKŁAD)



D-04.03.01 - OCZYSZCZENIE I SKROPIENIE WARSTW KONSTRUKCYJNYCH

1. WSTĘP

1.1. Przedmiot ST

Przedmiotem niniejszej specyfikacji technicznej są wymagania dotyczące wykonania i odbioru robót związanych z oczyszczeniem i skropieniem warstw konstrukcyjnych nawierzchni.

1.2. Zakres stosowania ST

Niniejsza specyfikacja techniczna stanowi Dokument Przetargowy i Kontraktowy przy zleceniu i realizacji robót dla inwestycji pn: „ROZBUDOWA DROGI POWIATOWEJ NR 1642K GROŃ-TRYBSZ-NIEDZICA od km 1+840,00 do km 2+305,00 WRAZ ROZBIÓRKA ISTNIEJĄCEGO MOSTU I BUDOWĄ MOSTU NA RZECE BIAŁKA w km 9+785,00, W CIĄGU DROGI POWIATOWEJ NR 1642K GROŃ-TRYBSZ-NIEDZICA w km 2+131,50 W MIEJSCOWOŚCI TRYBSZ”

1.3. Zakres robót objętych ST

Ustalenia zawarte w niniejszej specyfikacji dotyczą zasad prowadzenia robót związanych z oczyszczeniem i skropieniem warstw konstrukcyjnych przed ułożeniem następnej warstwy nawierzchni.

1.4. Określenia podstawowe

Określenia podstawowe są zgodne z obowiązującymi, odpowiednimi polskimi normami i z definicjami podanymi w ST D-M-00.00.00 „Wymagania ogólne” pkt 1.4.

1.5. Ogólne wymagania dotyczące robót

Ogólne wymagania dotyczące robót podano w ST D-M-00.00.00 „Wymagania ogólne” pkt 1.5.

2. Materiały

2.1. Ogólne wymagania dotyczące materiałów

Ogólne wymagania dotyczące materiałów, ich pozyskiwania i składowania, podano w ST D-M-00.00.00 „Wymagania ogólne” pkt 2.

2.2. Rodzaje materiałów do wykonania skropienia

Materiałami stosowanymi przy skropieniu warstw konstrukcyjnych nawierzchni są:

a) do skropienia podbudowy nieasfaltowej:

- kationowe emulsje średniorozpadowe wg WT.EmA-1994 [5],
- upłynnione asfalty średnioodparowalne wg PN-C-96173 [3];

b) do skropienia podbudów asfaltowych i warstw z mieszanek mineralno-asfaltowych:

- kationowe emulsje szybko rozpadowe wg WT.EmA-1994 [5],
- upłynnione asfalty szybko odparowujące wg PN-C-96173 [3],
- asfalty drogowe D 200 lub D 300 wg PN-C-96170 [2], za zgodą Inżyniera.

2.3. Wymagania dla materiałów

Wymagania dla kationowej emulsji asfaltowej podano w EmA-94 [5].

Wymagania dla asfaltów drogowych podano w PN-C-96170 [2].

2.4. Zużycie lepiszczy do skropienia

Orientacyjne zużycie lepiszczy do skropienia warstw konstrukcyjnych nawierzchni podano w tablicy 1.

Tablica 1. Orientacyjne zużycie lepiszczy do skropienia warstw konstrukcyjnych nawierzchni

Lp.	Rodzaj lepiszcza	Zużycie (kg/m ²)
1	Emulsja asfaltowa kationowa	od 0,4 do 1,2
2	Asfalt drogowy D 200, D 300	od 0,4 do 0,6

Dokładne zużycie lepiszczy powinno być ustalone w zależności od rodzaju warstwy i stanu jej powierzchni i zaakceptowane przez Inżyniera.

2.5. Składowanie lepiszczy

Warunki przechowywania nie mogą powodować utraty cech lepiszcza i obniżenia jego jakości.

Lepiszczce należy przechowywać w zbiornikach stalowych wyposażonych w urządzenia grzewcze i zabezpieczonych przed dostępem wody i zanieczyszczeniem. Dopuszcza się magazynowanie lepiszczy w zbiornikach murowanych, betonowych lub żelbetowych przy spełnieniu tych samych warunków, jakie podano dla zbiorników stalowych.

Emulsję można magazynować w opakowaniach transportowych lub stacjonarnych zbiornikach pionowych z nalewaniem od dna.

Nie należy stosować zbiornika walcowego leżącego, ze względu na tworzenie się na dużej powierzchni cieczy „kożucha” asfaltowego zatykającego później przewody.

Przy przechowywaniu emulsji asfaltowej należy przestrzegać zasad ustalonych przez producenta.

3. Sprzęt

3.1. Ogólne wymagania dotyczące sprzętu

Ogólne wymagania dotyczące sprzętu podano w ST D-M-00.00.00 „Wymagania ogólne” pkt 3.

3.2. Sprzęt do oczyszczania warstw nawierzchni

Wykonawca przystępujący do oczyszczania warstw nawierzchni, powinien wykazać się możliwością korzystania z następującego sprzętu:

- szczotek mechanicznych, zaleca się użycie urządzeń dwuszcotkowych. Pierwsza ze szczotek powinna być wykonana z twardych elementów czyszczących i służyć do zdrapywania oraz usuwania zanieczyszczeń przylegających do czyszczonej warstwy. Druga szczotka powinna posiadać miękkie elementy czyszczące i służyć do zamiatania. Zaleca się używanie szczotek wyposażonych w urządzenia odpylające,
- sprzężarek,
- zbiorników z wodą,
- szczotek ręcznych.

3.3. Sprzęt do skrapiania warstw nawierzchni

Do skrapiania warstw nawierzchni należy używać skrapiaarkę lepiszcza. Skrapiaarka powinna być wyposażona w urządzenia pomiarowo-kontrolne pozwalające na sprawdzanie i regulowanie następujących parametrów:

- temperatury rozkładanego lepiszcza,
- ciśnienia lepiszcza w kolektorze,
- obrotów pompy dozującej lepiszcze,
- prędkości poruszania się skrapiaarki,
- wysokości i długości kolektora do rozkładania lepiszcza,
- dozatora lepiszcza.

Zbiornik na lepiszcze skrapiaarki powinien być izolowany termicznie tak, aby było możliwe zachowanie stałej temperatury lepiszcza.

Wykonawca powinien posiadać aktualne świadectwo cechowania skrapiaarki.

Skrapiaarka powinna zapewnić rozkładanie lepiszcza z tolerancją $\pm 10\%$ od ilości założonej.

4. Transport

4.1. Ogólne wymagania dotyczące transportu

Ogólne wymagania dotyczące transportu podano w ST D-M-00.00.00 „Wymagania ogólne” pkt 4.

4.2. Transport lepiszczy

Asfalty mogą być transportowane w cysternach kolejowych lub samochodowych, posiadających izolację termiczną, zaopatrzonych w urządzenia grzewcze, zawory spustowe i zabezpieczonych przed dostępem wody.

Emulsja może być transportowana w cysternach, autocysternach, skraplarkach, beczkach i innych opakowaniach pod warunkiem, że nie będą korodowały pod wpływem emulsji i nie będą powodowały jej rozpadu. Cysterny przeznaczone do przewozu emulsji powinny być przedzielone przegrodami, dzielącymi je na komory o pojemności nie większej niż 1 m³, a każda przegroda powinna mieć wykroje w dnie umożliwiające przepływ emulsji. Cysterny, pojemniki i zbiorniki przeznaczone do transportu lub składowania emulsji powinny być czyste i nie powinny zawierać resztek innych lepiszczy.

5. Wykonanie robót

5.1. Ogólne zasady wykonania robót

Ogólne zasady wykonania robót podano w ST D-M-00.00.00 „Wymagania ogólne” pkt 5.

5.2. Oczyszczenie warstw nawierzchni

Oczyszczenie warstw nawierzchni polega na usunięciu luźnego materiału, brudu, błota i kurzu przy użyciu szczotek mechanicznych, a w razie potrzeby wody pod ciśnieniem. W miejscach trudno dostępnych należy używać szczotek ręcznych. W razie potrzeby, na terenach niezabudowanych, bezpośrednio przed skropieniem warstwa powinna być oczyszczona z kurzu przy użyciu sprężonego powietrza.

5.3. Skropienie warstw nawierzchni

Warstwa przed skropieniem powinna być oczyszczona.

Jeżeli do czyszczenia warstwy była używana woda, to skropienie lepiszczem może nastąpić dopiero po wyschnięciu warstwy, z wyjątkiem zastosowania emulsji, przy których nawierzchnia może być wilgotna.

Skropienie warstwy może rozpocząć się po akceptacji przez Inżyniera jej oczyszczenia.

Warstwa nawierzchni powinna być skrapiana lepiszczem przy użyciu skraplarek, a w miejscach trudno dostępnych ręcznie (za pomocą węża z dyszą rozpryskową).

Temperatury lepiszczy powinny mieścić się w przedziałach podanych w tablicy 2.

Tablica 2. Temperatury lepiszczy przy skrapianiu

Lp.	Rodzaj lepiszcza	Temperatury (°C)
1	Emulsja asfaltowa kationowa	od 20 do 40 ^{*)}
2	Asfalt drogowy D 200	od 140 do 150
3	Asfalt drogowy D 300	od 130 do 140

*) W razie potrzeby emulsję należy ogrzać do temperatury zapewniającej wymaganą lepkość.

Jeżeli do skropienia została użyta emulsja asfaltowa, to skropiona warstwa powinna być pozostawiona bez jakiegokolwiek ruchu na czas niezbędny dla umożliwienia penetracji lepiszcza w warstwę i odparowania wody z emulsji. W zależności od rodzaju użytej emulsji czas ten wynosi od 1 godz. do 24 godzin.

Przed ułożeniem warstwy z mieszanki mineralno-bitumicznej Wykonawca powinien zabezpieczyć skropioną warstwę nawierzchni przed uszkodzeniem dopuszczając tylko niezbędny ruch budowlany.

6. Kontrola jakości robót

6.1. Ogólne zasady kontroli jakości robót

Ogólne zasady kontroli jakości robót podano w ST D-M-00.00.00 „Wymagania ogólne” pkt 6.

6.2. Badania przed przystąpieniem do robót

Przed przystąpieniem do robót Wykonawca powinien przeprowadzić próbne skropienie warstwy w celu określenia optymalnych parametrów pracy skraplarki i określenia wymaganej ilości lepiszcza w zależności od rodzaju i stanu warstwy przewidzianej do skropienia.

6.3. Badania w czasie robót

6.3.1. Badania lepiszczy

Ocena lepiszczy powinna być oparta na atestach producenta z tym, że Wykonawca powinien kontrolować dla każdej dostawy właściwości lepiszczy podane w tablicy 3.

Tablica 3. Właściwości lepiszczy kontrolowane w czasie robót

Lp.	Rodzaj lepiszcza	Kontrolowane właściwości	Badanie według normy
1	Emulsja asfaltowa kationowa	lepkość	EmA-94 [5]
2	Asfalt drogowy	penetracja	PN-C-04134 [1]

6.3.2. Sprawdzenie jednorodności skropienia i zużycia lepiszcza

Należy przeprowadzić kontrolę ilości rozkładanego lepiszcza według metody podanej w opracowaniu „Powierzchniowe utrwalenia.

Oznaczanie ilości rozkładanego lepiszcza i kruszywa” [4].

7. Obmiar robót

7.1. Ogólne zasady obmiaru robót

Ogólne zasady obmiaru robót podano w ST D-M-00.00.00 „Wymagania ogólne” pkt 7.

7.2. Jednostka obmiarowa

Jednostką obmiarową jest:

- m² (metr kwadratowy) oczyszczonej powierzchni,
- m² (metr kwadratowy) powierzchni skropionej.

8. Odbiór robót

Ogólne zasady odbioru robót podano w ST D-M-00.00.00 „Wymagania ogólne” pkt 8.

Roboty uznaje się za wykonane zgodnie z dokumentacją projektową, ST i wymaganiami Inżyniera, jeżeli wszystkie pomiary i badania z zachowaniem tolerancji wg pkt 6 dały wyniki pozytywne.

9. Podstawa płatności

9.1. Ogólne ustalenia dotyczące podstawy płatności

Ogólne ustalenia dotyczące podstawy płatności podano w ST D-M-00.00.00 „Wymagania ogólne” pkt 9.

9.2. Cena jednostki obmiarowej

Cena 1 m² oczyszczenia warstw konstrukcyjnych obejmuje:

- mechaniczne oczyszczenie każdej niżej położonej warstwy konstrukcyjnej nawierzchni z ewentualnym polewaniem wodą lub użyciem sprężonego powietrza,
- ręczne odspojenie stwardniałych zanieczyszczeń.

Cena 1 m² skropienia warstw konstrukcyjnych obejmuje:

- dostarczenie lepiszcza i napełnienie nim skrapiarek,
- podgrzanie lepiszcza do wymaganej temperatury,
- skropienie powierzchni warstwy lepiszczem,
- przeprowadzenie pomiarów i badań laboratoryjnych wymaganych w specyfikacji technicznej.

10. Przepisy związane

10.1. Normy

- | | | |
|----|------------|--|
| 1. | PN-C-04134 | Przetwory naftowe. Pomiar penetracji asfaltów |
| 2. | PN-C-96170 | Przetwory naftowe. Asfalty drogowe |
| 3. | PN-C-96173 | Przetwory naftowe. Asfalty upłynnione AUN do nawierzchni drogowych |

10.2. Inne dokumenty

4. „Powierzchniowe utrwalenia. Oznaczanie ilości rozkładanego lepiszcza i kruszywa”. Zalecone przez GDDP do stosowania pismem GDDP-5.3a-551/5/92 z dnia 1992-02-03.
5. Warunki Techniczne. Drogowe kationowe emulsje asfaltowe EmA-94. IBDiM - 1994 r.

D-04.04.00 - PODBUDOWA Z MIESZANEK NIEZWIĄZANYCH

1. WSTĘP

1.1. Przedmiot ST

Przedmiotem niniejszej specyfikacji technicznej są wymagania ogólne dotyczące wykonania i odbioru robót związanych z wykonywaniem podbudowy z mieszanek niezwiązanych.

1.2. Zakres stosowania ST

Niniejsza specyfikacja techniczna stanowi Dokument Przetargowy i Kontraktowy przy zleceniu i realizacji robót dla inwestycji pn: „ROZBUDOWA DROGI POWIATOWEJ NR 1642K GROŃ-TRYBSZ-NIEDZICA od km 1+840,00 do km 2+305,00 WRAZ ROZBIÓRKA ISTNIEJĄCEGO MOSTU I BUDOWĄ MOSTU NA RZECE BIAŁKA w km 9+785,00, W CIĄGU DROGI POWIATOWEJ NR 1642K GROŃ-TRYBSZ-NIEDZICA w km 2+131,50 W MIEJSCOWOŚCI TRYBSZ”

1.3. Zakres robót objętych ST

Ustalenia zawarte w niniejszej ST stanowią wymagania dotyczące robót związanych z wykonaniem warstwy:

- podbudowy pomocniczej z mieszanki niezwiązanej o grubości 30 cm,
- podbudowy zasadniczej z mieszanki niezwiązanej o grubości 20 cm.

1.4. Określenia podstawowe

1.4.1. Mieszanka niezwiązana - ziarnisty materiał, zazwyczaj o określonym składzie ziarnowym, który jest stosowany do wykonania ulepszonego podłoża oraz warstw konstrukcji nawierzchni drogi.

1.4.2. Podbudowa pomocnicza - warstwa zapewniająca przenoszenie obciążeń z warstwy podbudowy zasadniczej na warstwę podłoża.

1.4.3. Podbudowa zasadnicza - warstwa zapewniająca przenoszenie obciążeń z warstw wyżej leżących na warstwę podbudowy pomocniczej lub na podłoże.

1.4.4. Pozostałe określenia podstawowe są zgodne z obowiązującymi, odpowiednimi polskimi normami oraz z definicjami podanymi w ST D-M-00.00.00 „Wymagania ogólne” pkt 1.4 oraz WT-4 2010 [17].

1.5. Ogólne wymagania dotyczące robót

Ogólne wymagania dotyczące robót podano w ST D-M-00.00.00 „Wymagania ogólne” pkt 1.5.

2. Materiały

2.1. Ogólne wymagania dotyczące materiałów

Ogólne wymagania dotyczące materiałów, ich pozyskiwania i składowania, podano w ST D-M-00.00.00 „Wymagania ogólne” pkt 2.

2.2. Rodzaje materiałów

Do wytwarzania mieszanki kruszyw niezwiązanych, przeznaczonej do wykonywania warstwy podbudowy pomocniczej lub zasadniczej w konstrukcjach nawierzchni dróg, ulic obciążonych ruchem kategorii KR 3, należy stosować kruszywo naturalne, łamane, sztuczne lub z recyklingu (z wyłączeniem destruktu asfaltowego).

2.3. Wymagania dla kruszyw

Kruszywa powinno spełniać wymagania określone w poniższej tabeli 1

Rozdział w PN-EN 13242 [1]	Właściwość	Wymagania wobec kruszywa do mieszanek niezwiązanych przeznaczonych do zastosowania w warstwie:		Odniesienie do tabeli w PN-EN 13242 [1]
		podbudowy pomocniczej	podbudowy zasadniczej	
		KR3	KR3	
4.1 - 4.2	Zestaw sit #	0; 0,63; 0,5; 1; 2; 4; 5,6; 8; 11,2; 16; 22,4; 31,5; 45; 63 i 90 (zestaw podstawowy plus zestaw 1)		Tabl. 1
4.3.1	Uziarnienie wg PN-EN 933-1 [2]	G _C 85/15, G _F 85, G _A 85	G _C 80/20, G _F 80, G _A 75	Tabl. 2
4.3.2	Ogólne granice i tolerancje uziarnienia kruszywa grubego na sitach pośrednich wg PN-EN 933-1 [2]	GT _C NR	GT _C 20/15	Tabl. 3
4.3.3	Tolerancje typowego uziarnienia kruszywa drobnego i kruszywa o ciągłym uziarnieniu wg PN-EN 933-1 [2]	GT _F NR, GT _A NR	GT _F 10, GT _A 20	Tabl. 4
4.4	Kształt kruszywa grubego wg PN-EN 933-4 [3] a). maksymalne wartości wskaźnika płaskości lub b). maksymalne wartości wskaźnika kształtu	FI _{NR} , SI _{NR}	FI ₅₀ , SI ₅₅	Tabl. 5 Tabl. 6
4.5	Kategorie procentowych zawartości ziaren o powierzchni przekruszonej lub łamanych oraz ziaren całkowicie zaokrąglonych w kruszywie grubym wg PN-EN 933-5 [4]	C _{NR}	C _{90/3}	Tabl. 7
4.6	Zawartość pyłów wg PN-EN 933-1 [2] a). w kruszywie grubym	f _{Deklarowana}	f _{Deklarowana}	Tabl. 8
	b). w kruszywie drobnym	f _{Deklarowana}	f _{Deklarowana}	
4.7	Jakość pyłów	Właściwość nie badana na pojedynczych frakcjach, a tylko w mieszkankach wg wymagań p. 2.2 - 2.4 WT-4 [17]		
5.2	Odporność na rozdrabnianie wg PN-EN 1097-2 [6], kategoria nie wyższa niż	LA ₅₀	LA ₄₀	Tabl. 9
5.3	Odporność na ścieranie kruszywa grubego wg PN-EN 1097-1 [5]	M _D E Deklarowana		Tabl. 11
5.4	Gęstość wg PN-EN 1097-6:2002 [7] rozdział 7, 8 albo 9	Deklarowana		
5.5	Nasiąkliwość wg PN-EN 1097-6:2002 [7], rozdział 7, 8 albo 9 (w zależności od frakcji)	W _{cm} NR WA ₂₄₂ *****)		

6.2	Siarczany rozpuszczalne w kwasie wg PN-EN 1744-1 [8]	AS _{NR}	Tabl. 12
6.3	Całkowita zawartość siarki wg PN-EN 1744-1 [8]	S _{NR}	Tabl. 13
6.4.2.1	Stołość objętości żużla stalowniczego wg PN-EN 1744-1: 1998. rozdział 19.3	V ₅	Tabl. 14
6.4.3	Składniki rozpuszczalne w wodzie wg PN-EN 1744-3 [9]	Brak substancji szkodliwych w stosunku do środowiska wg odrębnych przepisów	
6.4.4	Zanieczyszczenia	Brak żadnych ciał obcych takich jak drewno, szkło i plastik, mogących pogorszyć wyrób końcowy	
7.2	Zgorzel słoneczna bazaltu wg PN-EN 1367-3, wg PN-EN 1097-2 [6]	SB _{LA}	
7.3.3	Mrozoodporność na frakcji kruszywa 8/16 wg PN-EN 1367-1 [5]	- skały magmowe i przeobrażone: F4 - skały osadowe: F10	Tabl. 18
Załącznik C	Skład materiałowy	deklarowany	
Załącznik C, podrozdział C.3.4	Istotne cechy środowiskowe	Większość substancji niebezpiecznych określonych w dyrektywie Rady 76/769/EWG zazwyczaj nie występuję w źródłach kruszywa pochodzenia mineralnego. Jednak w odniesieniu do kruszyw sztucznych i odpadowych należy badać czy zawartość substancji niebezpiecznych nie przekracza wartości dopuszczalnych wg odrębnych przepisów	

*****) W przypadku gdy wymaganie nie jest spełnione, należy sprawdzać mrozoodporność

W przypadku konieczności zbadania właściwości wymienionych w tabeli 1 wymagania wobec kruszyw powinny być sprawdzane na próbkach pobranych zgodnie z PN-EN 932-1 i pomniejszych wg PN-EN 932-2 do wielkości zgodnej z właściwą normą metody badania wymaganej właściwości.

Wyniki badań kontrolnych badan kruszyw przeznaczonych do mieszanek niezwiązanych, uzyskiwane przez producenta kruszyw, mogą być uznane za wiarygodne, jeśli w zakładzie produkującym kruszywa jest wdrożony i funkcjonuje certyfikowany system oceny zgodności spełniający wymagania PN-EN 13242.

2.4. Wymagania wobec wody do zraszania kruszywa

Do zraszania kruszywa należy stosować wodę nie zawierającą składników wpływających szkodliwie na mieszankę kruszywa, ale umożliwiającą właściwe zagęszczenie mieszanki niezwiązanej.

2.5. Źródła materiałów

Wszystkie materiały użyte do budowy powinny pochodzić tylko ze źródeł uzgodnionych i zatwierdzonych przez Inspektora Nadzoru.

Źródła materiałów powinny być wybrane przez Wykonawcę z wyprzedzeniem, przed rozpoczęciem robót. Przyjmuje się, że materiał musi być dostarczony do 30 dni przed rozpoczęciem robót.

Wykonawca powinien dostarczyć Inspektorowi Nadzoru wyniki badań laboratoryjnych łącznie z projektowaną krzywą uziarnienia i reprezentatywne próbki materiałów.

Materiały z zaproponowanego przez Wykonawcę źródła będą zaakceptowane do wbudowania przez Inspektora Nadzoru jeżeli dostarczone przez Wykonawcę wyniki badań laboratoryjnych i ewentualne wyniki badań laboratoryjnych prowadzonych przez Inspektora Nadzoru wykażą zgodność cech materiałowych z wymaganiami. Zatwierdzenie źródła materiałów nie oznacza, że wszystkie materiały z tego źródła będą przez Inspektora Nadzoru dopuszczone do wbudowania. Materiały, które nie spełniają wymagań zostaną odrzucone.

3. Sprzęt

3.1. Ogólne wymagania dotyczące sprzętu

Ogólne wymagania dotyczące sprzętu podano w ST D-M-00.00.00 „Wymagania ogólne” pkt 3.

3.2. Sprzęt do wykonania robót

Wykonawca przystępujący do wykonania podbudowy z kruszyw stabilizowanych mechanicznie powinien wykazać się możliwością korzystania z następującego sprzętu:

- mieszarek do wytwarzania mieszanki, wyposażonych w urządzenia dozujące wodę. Mieszarki powinny zapewnić wytworzenie jednorodnej mieszanki o wilgotności optymalnej,
- równiarek albo układarek do rozkładania mieszanki,
- walców ogumionych i stalowych wibracyjnych lub statycznych do zagęszczania. W miejscach trudno dostępnych powinny być stosowane zagęszczarki płytowe, ubijaki mechaniczne lub małe walce wibracyjne.

Sprzęt powinien odpowiadać wymaganiom określonym w dokumentacji projektowej, ST, instrukcjach producentów lub propozycji Wykonawcy i powinien być zaakceptowany przez Inżyniera.

4. Transport

4.1. Ogólne wymagania dotyczące transportu

Ogólne wymagania dotyczące transportu podano w ST D-M-00.00.00 „Wymagania ogólne” pkt 4.

4.2. Transport materiałów

Transport kruszywa powinien odbywać się w sposób przeciwdziałający jego zanieczyszczeniu i rozsegregowaniu. Ruch pojazdów po wyprofilowanym podłożu drogi powinien być tak zorganizowany aby nie dopuścić do jego uszkodzeń i tworzenia kolein.

Przy ruchu po drogach publicznych pojazdy powinny spełniać wymagania dotyczące przepisów ruchu drogowego w odniesieniu do dopuszczalnych obciążenia osie i innych parametrów technicznych.

5. WYKONANIE ROBÓT

5.1. Ogólne zasady wykonania robót

Ogólne zasady wykonania robót podano w ST D-M-00.00.00 „Wymagania ogólne” pkt. 5.

5.2. Projektowanie mieszanki kruszywa niezwiązanego

5.2.1. Postanowienia ogólne

Przed przystąpieniem do robót, w terminie uzgodnionym z Inżynierem, Wykonawca dostarczy Inżynierowi do akceptacji projekt składki mieszanki kruszywa niezwiązanego oraz wyniki badań laboratoryjnych poszczególnych składników i próbki materiałów pobrane w obecności Inżyniera do wykonania badań kontrolnych przez Inżyniera.

Projektowanie mieszanki polega na doborze kruszywa do mieszanki oraz ilości wody. Procedura projektowa powinna być oparta na próbach laboratoryjnych i/lub polowych przeprowadzonych na tych samych składnikach, z tych samych źródeł i o takich samych właściwościach, jak te które będą stosowane do wykonania podbudowy pomocniczej.

5.2.2. Wymagania wobec mieszanek

Mieszanki kruszyw powinny być tak produkowane i składowane, aby wykazywały zachowanie jednakowych właściwości, spełniając wymagania z tablicy 3. Mieszanki kruszyw powinny być jednorodnie wymieszane i powinny charakteryzować się równomierną wilgotnością. Kruszywa powinny odpowiadać wymaganiom tablicy 1, przy czym w mieszankach wyprodukowanych z różnych kruszyw, każdy ze składników musi spełniać wymagania tablicy 1.

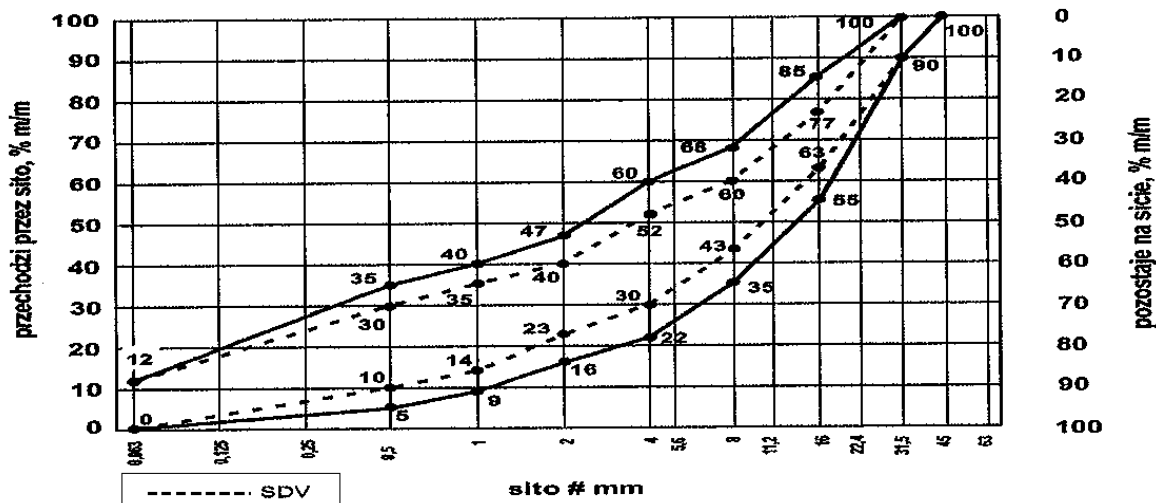
Tablica 3. Wymagania wobec mieszanek niezwiązanych do warstw podbudowy

Rozdział	Właściwość	Wymagania wobec mieszanek niezwiązanych przeznaczonych do zastosowania w warstwie:		Odniesienie do tablicy w PN-EN13285 [12]
		podbudowy pomocniczej	podbudowy zasadniczej	
		KR3	KR3	
4.3.1	Uziarnienie mieszanek	0/31,5; 0/45, 0/63	0/31,5; 0/45, 0/63	Tabl. 4
4.3.2	Maksymalna zawartość pyłów: kategoria UF	UF_{12}	UF_9	Tabl. 2
4.3.2	Minimalna zawartość pyłów: kategoria LF	LF_{NR}		Tabl. 3
4.3.3	Zawartość nadziarna: kategoria OC	OC ₉₀		Tabl.4 i 6
4.4.1	Wymagania wobec uziarnienia	Krzywe uziarnienia wg rys. 9 WT-4 [17]	Krzywe uziarnienia wg rys. 12 WT-4 [17]	Tabl.5 i 6
4.4.2	Wymagania wobec jednorodności uziarnienia poszczególnych partii - porównanie z deklarowaną przez producenta wartością (S)	Wg tab. 2 WT-4	Wg tab. 4 WT-4	Tablica 7
4.4.2.	Wymagania wobec jednorodności uziarnienia na sitach kontrolnych - różnice w przesiewach	Wg tab. 3 WT-4	Wg tab. 5 WT-4	Tablica 8
4.5	Wrażliwość na mroz: wskaźnik piaskowy SE [*] · co najmniej	SE ₄₀	SE ₄₅	-
	Odporność na rozdrabnianie (dotyczy frakcji 10/14 odsianej z mieszanki) wg PN-EN 10971 [5], kategoria nie wyższa niż	LA ₄₀	LA ₃₅	-
	Odporność na ścieranie (dotyczy frakcji 10/14 odsianej z mieszanki) wg PN-EN 1097-1 [5], kategoria M _{DE}	deklarowana		-
	Mrozoodporność (dotyczy frakcji kruszywa 8/16 odsianej z mieszanki) wg PN-EN 1367-1 [10]	F ₇	F ₄	-
	Wartość CBR po zagęszczeniu do wskaźnika zagęszczenia I _s =1,0 i moczeniu w wodzie 96h, co najmniej	60	80	-
4.5	Wodoprzepuszczalność mieszanki w warstwie odsączającej po zagęszczeniu wg metody Proctora do wskaźnika zagęszczenia I _s =1,0; współczynnik filtracji k, co najmniej cm/s	Brak wymagań		-
	Zawartość wody w mieszance zagęszczanej, % (m/m) wilgotności optymalnej wg metody Proctora	80-100		-
4.5	Inne cechy środowiskowe	Większość substancji niebezpiecznych określonych w dyrektywie Rady 76/769/EWG zazwyczaj nie występuję w źródłach kruszywa pochodzenia mineralnego. Jednak w odniesieniu do kruszyw sztucznych i odpadowych należy badać czy zawartość substancji niebezpiecznych nie przekracza wartości dopuszczalnych wg odrębnych przepisów		-

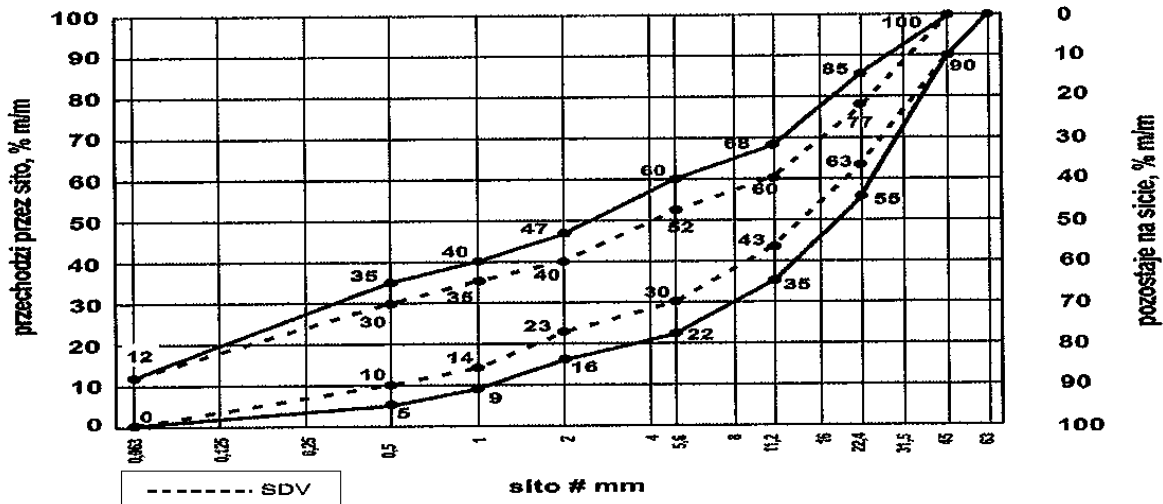
**) Badanie wskaźnika piaskowego SE należy wykonać na mieszance po pięciokrotnym zagęszczeniu metodą Proctora wg PN-EN 13286-2 [13]

Uziarnienie mieszanek kruszyw o wymiarach ziaren D od 0 do 63 mm należy określić według PN-EN 933-1. Krzywe uziarnienia mieszanki kruszyw powinny zawierać się w obszarze między krzywymi granicznymi uziarnienia przedstawionymi na rysunkach 1÷3, odpowiednio dla każdego rodzaju mieszanki. Na rysunkach 1÷3 pokazano również liniami przerywanymi obszar uziarnienia SDV, w którym powinna się mieścić krzywa uziarnienia mieszanki „S” deklarowana przez dostawcę/producenta..

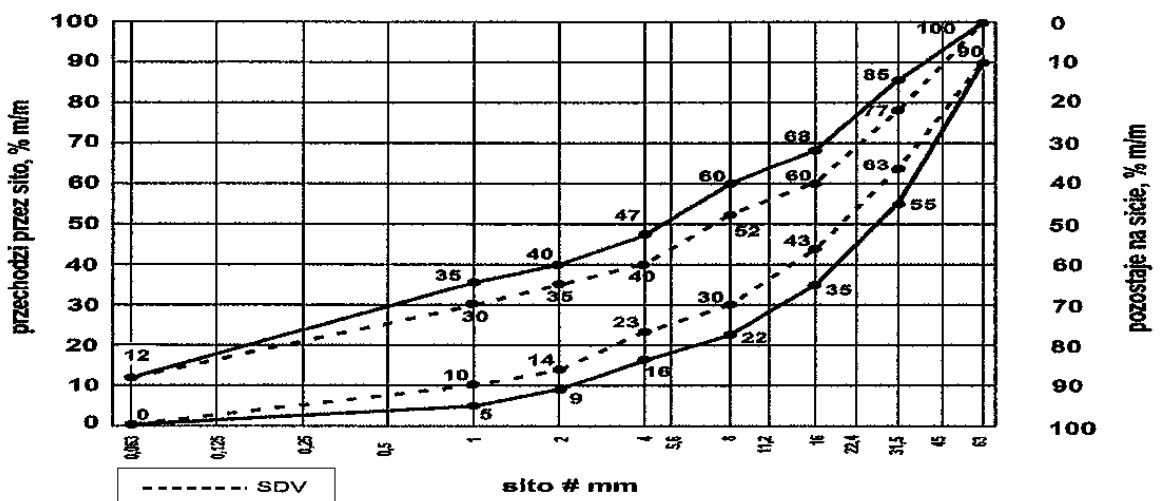
W przypadku słabych kruszyw uziarnienie mieszanki kruszyw należy również badać i deklarować, po pięciokrotnym zagęszczeniu metodą Proctora. Kryterium przydatności takiej mieszanki, pod względem uziarnienia, jest spełnione, jeżeli uziarnienie mieszanki po pięciokrotnym zagęszczeniu metodą Proctora mieści się w krzywych granicznych podanych na odpowiednich rysunkach 1÷3.



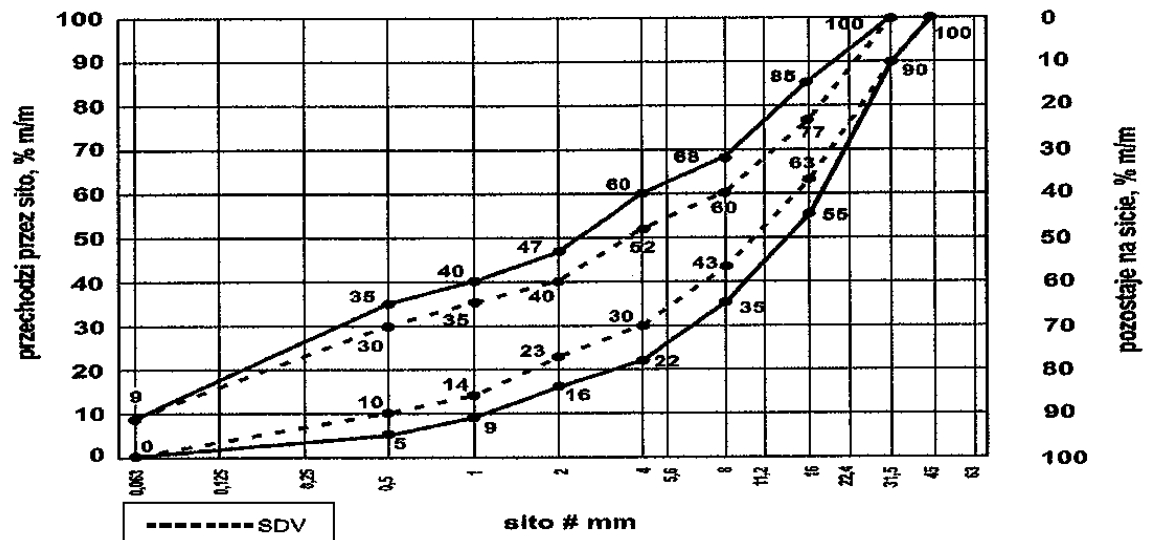
Rys. 1. Krzywe graniczne uziarnienia mieszanki kruszywa niezwiązanego 0/31,5 mm do warstw podbudowy pomocniczej



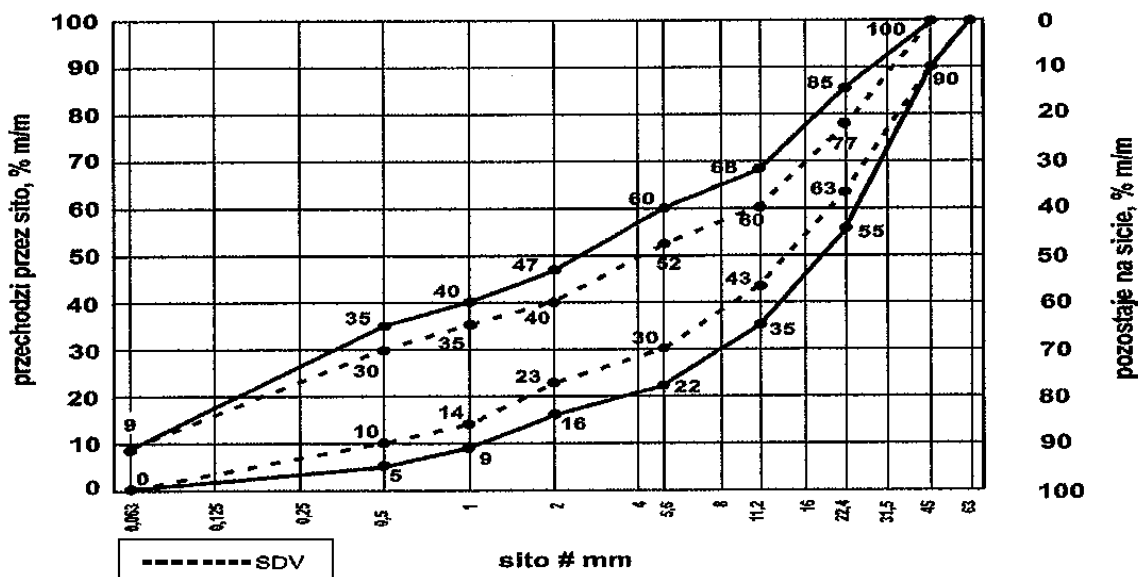
Rys. 2. Krzywe graniczne uziarnienia mieszanki kruszywa niezwiązanego 0/45 mm do warstw podbudowy pomocniczej



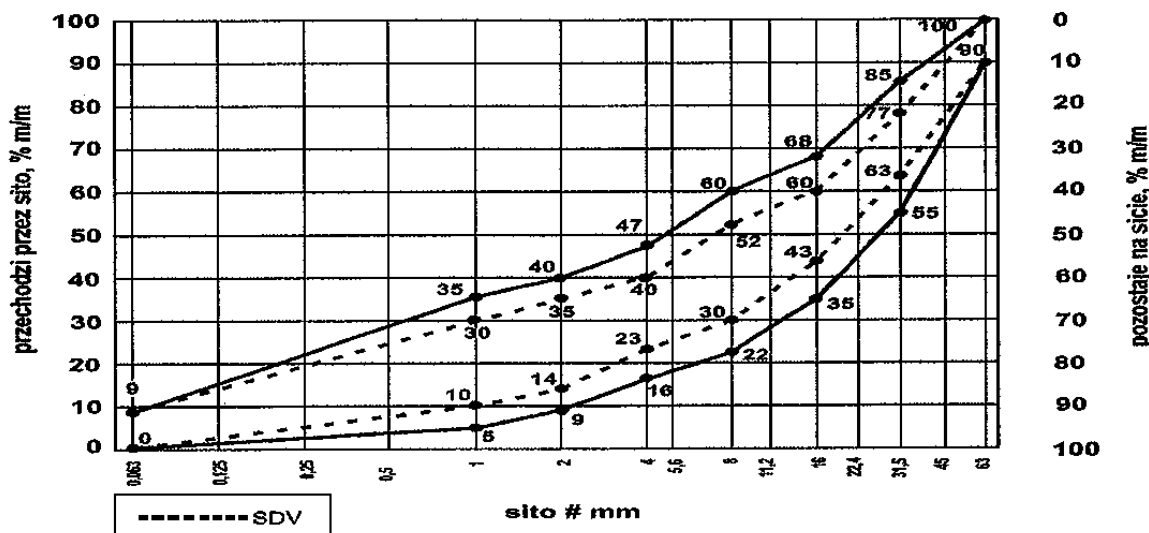
Rys. 3. Krzywe graniczne uziarnienia mieszanki kruszywa niezwiązanego 0/63 mm do warstw podbudowy pomocniczej



Rys. 4. Krzywe graniczne uziarnienia mieszanki kruszywa niezwiązanego 0/31,5 mm do warstw podbudowy zasadniczej



Rys. 5. Krzywe graniczne uziarnienia mieszanki kruszywa niezwiązanego 0/45 mm do warstw podbudowy zasadniczej



Rys. 6. Krzywe graniczne uziarnienia mieszanki kruszywa niezwiązanego 0/63 mm do warstw podbudowy zasadniczej
Oprócz wymagań podanych na rysunkach od 1 do 6, wymaga się aby 90% uziarnień mieszanek zbadanych w ramach ZKP w okresie 6 miesięcy spełniało wymagania kategorii podanych w tablicach 4 i 5, aby zapewnić jednorodność i ciągłość uziarnienia mieszanek. Tablica 4. Wymagania wobec jednorodności uziarnienia na sitach kontrolnych – porównanie z deklarowaną przez producenta wartością (S). Wymagania dotyczą produkowanej i dostarczanej mieszanki. Jeśli mieszanka zawiera nadmierną zawartość ziaren słabych, wymaganie dotyczy deklarowanego przez producenta uziarnienia mieszanki po pięciokrotnym zagęszczeniu metodą Proctora

Mieszanka niezwiązana, mm	Porównanie z deklarowaną przez producenta wartością (S) Tolerancje przesiewu przez sito (mm), % (m/m)									
	0,5	1	2	4	5,6	8	11,2	16	22,4	31,5
0/31,5	± 5	± 5	± 7	± 8	-	± 8	-	± 8	-	-
0/45	± 5	± 5	± 7	-	± 8	-	± 8	-	± 8	-
0/63	-	± 5	± 5	± 7	-	± 8	-	± 8	-	± 8

Krzywa uziarnienia (S) deklarowana przez producenta mieszanek powinna nie tylko mieścić się w odpowiednich krzywych uziarnienia (rys. 1-6) ograniczonych przerywanymi liniami (SDV) z uwzględnieniem dopuszczalnych tolerancji podanych w tablicy 2, ale powinna spełniać także wymagania ciągłości uziarnienia zawarte w tablicy 5.

Tablica 5. Wymagania wobec ciągłości uziarnienia na sitach kontrolnych – różnice w przesiewach podczas badań kontrolnych produkowanych mieszanek

Mieszanka, mm	Minimalna i maksymalna zawartość frakcji w mieszankach; [różnice przesiewów w % (m/m) przez sito (mm)]															
	1/2		2/4		2/5,6		4/8		5,6/11,2		8/16		11,2/22,4		16/31,5	
	min.	max	min.	max	min.	max	min.	max	min.	max	min.	max	min.	max	min.	max
0/31,5	4	15	7	20	-	-	10	25	-	-	10	25	-	-	-	-
0/45	4	15	-	-	7	20	-	-	10	25	-	-	10	25	-	-
0/63	-	-	4	15	-	-	7	20	-	-	10	25	-	-	10	25

Mieszanki kruszyw stosowane do warstw podbudów powinny spełniać wymagania wg tablicy 3. Wymagania wobec mieszanek przeznaczonych do warstw podbudowy odnośnie wrażliwości na mroz (wskaźnik SE), dotyczą badania materiału po pięciokrotnym

zagęszczeniu metoda Proctora według PN-EN 13286-2 [21]. Nie stawia się wymagań wobec wodoprzepuszczalności zagęszczonej mieszanki niezwiązanej do podbudowy pomocniczej, o ile szczegółowe rozwiązania konstrukcyjne nie przewidują tego.

Zawartość wody w mieszankach kruszyw i gruntach powinna odpowiadać wymaganej zawartości wody w trakcie w budowywania i zagęszczania określonej według PN-EN 13286-2 [21], w granicach podanych w tabelicy 3.

Badanie CBR mieszank do podbudowy pomocniczej należy wykonać na mieszance zagęszczonej do wskaźnika zagęszczenia $I_s = 1,0$ i po 96 godzinach przechowywania jej w wodzie. CBR należy oznaczyć wg PN-EN 13286-47 [22], a wymaganie przyjąć wg tabelicy 3.

5.2.3. Istotne cechy środowiskowe

Zgodnie z dotychczasowymi doświadczeniami, dotyczącymi stosowania w drogownictwie mieszank z kruszyw naturalnych oraz gruntów, można je zaliczyć do wyrobów budowlanych, które nie oddziałują szkodliwie na środowisko. Większość substancji niebezpiecznych określonych w dyrektywie Rady 76/769/EWG zazwyczaj nie występuje w takich mieszankach. W przypadku stosowania w mieszankach kruszyw w stosunku do których brak jest jeszcze ustalonych zasad, np. kruszywa z recyklingu i kruszywa z pewnych odpadów przemysłowych, zaleca się zachowanie ostrożności. Przydatność takich kruszyw, jeśli jest to wymagane, może być oceniona zgodnie z wymaganiami w miejscu ich stosowania. W przypadkach wątpliwych należy uzyskać ocenę ekologiczną takiej mieszanki przez właściwe jednostki.

5.3. Odcinek próbny

W przypadku w budowywania podbudowy na drodze kategorii ruchu KR 3-4, Wykonawca, co najmniej na 3 dni przed rozpoczęciem robót, powinien, na żądanie Inspektora Nadzoru, wykonać odcinek próbny w celu:

- stwierdzenia czy sprzęt budowlany do mieszania, rozkładania i zagęszczania kruszywa jest właściwy,
- określenia grubości warstwy materiału w stanie luźnym, koniecznej do uzyskania wymaganej grubości warstwy po zagęszczeniu,
- określenia liczby przejazdów sprzętu zagęszczającego, potrzebnej do uzyskania wymaganego wskaźnika zagęszczenia.

Na odcinku próbnym Wykonawca powinien użyć takich materiałów oraz sprzętu do mieszania, rozkładania i zagęszczania, jakie będą stosowane do wykonywania warstw. Powierzchnia odcinka próbnego powinna wynosić od 400 do 800m². Odcinek próbny powinien być zlokalizowany, w miejscu wskazanym przez Wykonawcę i zatwierdzonym przez Inspektora Nadzoru. Wykonawca może przystąpić do wykonywania podbudowy po zaakceptowaniu odcinka próbnego przez Inspektora Nadzoru.

5.4. Przygotowanie podłoża

Przed przystąpieniem do robót należy, na podstawie dokumentacji projektowej, ST lub wskazań Inżyniera:

- ustalić lokalizację robót,
- przeprowadzić obliczenia i pomiary niezbędne do szczegółowego wytyczenia robót oraz ustalenia danych wysokościowych,
- usunąć przeszkody utrudniające wykonanie robót,
- wprowadzić oznakowanie drogi na okres robót,
- zgromadzić materiały i sprzęt potrzebne do rozpoczęcia robót.

Podłoże pod podbudowę i ulepszone podłoże z mieszanki niezwiązanych powinno być zgodne z dokumentacją projektową.

Jeżeli podłoże wykazuje jakiegokolwiek wady to powinny być one usunięte według zasad akceptowanych przez Inspektora Nadzoru.

Warstwa powinna być wytyczona w sposób umożliwiający jej wykonanie zgodnie z Dokumentacją Projektową lub według zaleceń Inspektora Nadzoru z tolerancjami określonymi w niniejszej ST.

Podłoże pod podbudowę z mieszanki niezwiązanej powinno być przygotowane zgodnie z ST D.04.01.01 „Koryto wraz z profilowaniem i zagęszczeniem podłoża”. Podłoże powinno być nośne, dla którego wtórny moduł odkształcenia E2 dla ruchu KR3 ≥ 120 MPa

Podbudowa powinna być ułożona na podłożu zapewniającym nieprzenikanie drobnych cząstek gruntu do podbudowy. Warunek nie przenikania należy sprawdzić wzorem:

$$\frac{D_{15}}{d_{85}} \leq 5 \quad (1)$$

w którym:

- D_{15} – wymiar boku oczka sita, przez które przechodzi 15% (m/m) ziaren warstwy podbudowy, w milimetrach
- d_{85} – wymiar boku oczka sita, przez które przechodzi 85% (m/m) ziaren gruntu podłoża, w milimetrach

Jeżeli warunek (1) nie może być spełniony, należy na podłożu ułożyć warstwę odcinającą lub odpowiednio dobraną geowłókninę lub geotkaninę. Ochronne właściwości geowłókniny/geotkaniny, przeciw przenikaniu drobnych cząstek gruntu, wyznacza się z warunku:

$$\frac{d_{50}}{O_{90}} \leq 1,2 \quad (2)$$

w którym:

- d_{50} – wymiar boku oczka sita, przez które przechodzi 50% (m/m) ziaren gruntu podłoża, w milimetrach
- O_{90} – umowna średnica porów geowłókniny odpowiadająca wymiarom frakcji gruntu zatrzymująca się na geowłókninie/geotkaninie w ilości 90% (m/m); wartość parametru O_{90} powinna być podawana przez producenta geowłókniny/geotkaniny.

Paliki lub szpilki do kontroli ukształtowania warstw powinny być wcześniej, odpowiednio zamocowane i utrzymywane w czasie robót przez Wykonawcę. Rozmieszczenie palików lub szpilek powinno umożliwiać naciągnięcie sznurków lub linek do wytyczenia robót i nie powinno być większe, niż co 10 m.

5.4 Wytwarzanie mieszanki kruszywa

Mieszankę kruszywa o ściśle określonym uziarnieniu i wilgotności optymalnej należy wytwarzać w mieszarkach, gwarantujących otrzymanie jednorodnej mieszanki. Mieszarki (wytwórnice mieszank kruszywa) stacjonarne lub mobilne powinny zapewnić ciągłość produkcji zgodną z receptą laboratoryjną.

Ze względu na konieczność zapewnienia mieszance jednorodności nie zaleca się wytwarzania mieszanki przez mieszanie poszczególnych frakcji kruszywa na drodze.

Przy produkcji mieszanki kruszywa należy prowadzić zakładową kontrolę produkcji mieszank niezwiązanych, zgodnie z WT-4 [24] załącznik C, a przy dostarczaniu mieszanki przez producenta/dostawcę należy stosować się do zasad deklarowania w odniesieniu do zakresu uziarnienia podanych w WT-4 [24] załącznik B

5.4. Rozkładanie mieszanki kruszywa

Mieszanka kruszywa niezwiązanego po wyprodukowaniu powinna być od razu transportowana na miejsce w budowywania w taki sposób, aby nie uległa rozsegregowaniu i wysychaniu. Zaleca się w tym celu korzystanie z transportu samochodowego z zabezpieczoną (przykrytą) skrzynią ładunkową.

Mieszanka kruszywa powinna być rozkładana metodą zmechanizowaną przy użyciu zalecanej, elektronicznie sterowanej, rozkładarki, która wstępnie może zagęszczać układaną warstwę kruszywa. Rozkładana warstwa kruszywa powinna być jednakowej grubości, takiej aby jej ostateczna grubość po zagęszczeniu była równa grubości projektowanej. Grubość pojedynczo układanej warstwy nie może przekraczać 20 cm po zagęszczeniu. Warstwy kruszywa powinny być rozkładane w sposób zapewniający osiągnięcie wymaganych spadków i rzędnych wysokościowych.

Jeżeli układana konstrukcja składa się z więcej niż jednej warstwy kruszywa, to każda warstwa powinna być wyprofilowana i zagęszczona z zachowaniem wymaganych spadków i rzędnych wysokościowych. Rozpoczęcie budowy każdej następnej warstwy może nastąpić po odbiorze poprzedniej warstwy przez Inżyniera.

Kruszywo w miejscach w których widoczna jest jego segregacja powinno być przed zagęszczeniem zastąpione materiałem o odpowiednich właściwościach.

5.5. Zagęszczanie

Natychmiast po końcowym wyprofilowaniu warstwy należy przystąpić do jej zagęszczenia przez wałowanie. Wałowanie powinno postępować stopniowo od krawędzi do środka podbudowy przy przekroju daszkowym jezdni, albo od dolnej do górnej krawędzi podbudowy przy przekroju o spadku jednostronnym. Jakikolwiek nierówności lub zagłębienia powstałe w czasie zagęszczania powinny być wyrównane przez spulchnienie warstwy kruszywa i dodanie lub usunięcie materiału, aż do otrzymania równej powierzchni. W miejscach niedostępnych dla walców podbudowa powinna być zagęszczona zagęszczarkami płytowymi, małymi walcami wibracyjnymi lub ubijakami mechanicznymi. Zagęszczenie podbudowy należy sprawdzać według BN-77/8931-12.[14] lub wyznaczyć z badań metodą płyty VSS. W przypadku kontroli zagęszczania metodą odciążeń płytowych (VSS), badanie należy przeprowadzić wg Instrukcji Badań Podłoża Gruntowego Budowli Drogowych i Mostowych - załącznik 2, GDDP 1998 [18], nie rzadziej niż jak w tab.6 pkt 8, lub według zaleceń Inspektora Nadzoru.

Zagęszczenie należy kontynuować do osiągnięcia wskaźnika odkształcenia I_0 warstwy nie większego od 2,2 tj. $E_2/E_1 \leq 2,2$. Wilgotność mieszanki kruszywa podczas zagęszczania powinna odpowiadać wilgotności optymalnej, określonej według próby Proctora, zgodnie z PN-EN 13286-2. Materiał nadmiernie nawilgocony, powinien zostać osuszony przez mieszanie i napowietrzanie. Jeżeli wilgotność mieszanki kruszywa jest niższa od optymalnej o 20 % jej wartości, mieszanka powinna być zwilżona określoną ilością wody i równomiernie wymieszana. W przypadku, gdy wilgotność mieszanki kruszywa jest wyższa od optymalnej o 10 % jej wartości, mieszankę należy osuszyć. Przy rakowatej powierzchni ułożonej mieszanki dopuszcza się zawałowanie jej powierzchni kruszywem o wymiarze 0/4 lub 0/5 mm.

Sposób osuszenia przewilgoconego kruszywa powinien być zaakceptowany przez Inspektora Nadzoru.

Sprawdzenie wilgotności kruszywa należy przeprowadzać laboratoryjnie, z częstotliwością określoną w punkcie 6.

5.6. Utrzymanie warstw

Podbudowa po wykonaniu, a przed ułożeniem następnej warstwy, powinna być utrzymywana w dobrym stanie. Jeżeli Wykonawca będzie wykorzystywał za zgodą Inspektora Nadzoru, gotową warstwę do ruchu budowlanego, to jest obowiązany naprawić wszelkie uszkodzenia warstwy, spowodowane przez ten ruch. Koszt napraw wynikłych z niewłaściwego utrzymania warstwy obciąża Wykonawcę robót.

6. Kontrola jakości robót

6.1. Ogólne zasady kontroli jakości robót

Ogólne zasady kontroli jakości robót podano w ST D-M-00.00.00 „Wymagania ogólne” pkt 6.

6.2. Badania przed przystąpieniem do robót

Przed przystąpieniem do robót Wykonawca powinien wykonać badania kruszyw przeznaczonych do wykonania robót i przedstawić wyniki tych badań Inżynierowi w celu akceptacji materiałów. Badania te powinny obejmować wszystkie właściwości określone w pkt 2.3 niniejszej ST.

6.3. Badania w czasie robót

6.3.1. Częstotliwość oraz zakres badań i pomiarów

Częstotliwość oraz zakres badań podano w tablicy 2.

Tablica 2. Częstotliwość oraz zakres badań przy budowie podbudowy z kruszyw stabilizowanych mechanicznie

Lp.	Wyszczególnienie badań	Częstotliwość badań		
		Minimalna liczba badań na dziennej działce roboczej	Maksymalna długość odcinka przypadająca na 1 badanie (jezdni)	Maksymalna powierzchnia przypadająca na 1 badanie
1	Uziarnienie mieszanki i wilgotność	1	500 mb	2000 m ²
2	Zagęszczenie i nośność (wskaźnik zagęszczenia, moduły odkształcenia)	2	250 mb	3000 m ²
3	Badanie właściwości mieszanki zgodnie z tablicą 2	dla każdej partii mieszanki i przy każdej zmianie kruszywa/mieszanki		

6.3.2. Uziarnienie mieszanki

Uziarnienie mieszanki powinno być zgodne z wymaganiami podanymi w pkt 2.3. Próbkę należy pobierać w sposób losowy, z rozłożonej warstwy, przed jej zagęszczeniem. Wyniki badań powinny być na bieżąco przekazywane Inżynierowi. Dopuszcza się pobierać próbki na hałdzie na placu składowym Wykonawcy. Wyniki badań powinny być na bieżąco przekazywane Inspektorowi Nadzoru.

Wilgotność mieszanki powinna odpowiadać wilgotności optymalnej, określonej według próby Proctora, zgodnie z PN-EN 13286-2, z tolerancją +10% -20%.

6.3.3. Wilgotność mieszanki

Wilgotność mieszanki powinna odpowiadać wilgotności optymalnej, określonej według próby Proctora, zgodnie z PN-B-04481 [1] (metoda II), z tolerancją +10% -20%.

Wilgotność należy określić według PN-B-06714-17 [5].

6.3.4. Zagęszczenie podbudowy

Zagęszczenie każdej warstwy powinno odbywać się aż do osiągnięcia wymaganego wskaźnika zagęszczenia.

Zagęszczenie każdej warstwy powinno odbywać się aż do osiągnięcia wymaganego wskaźnika zagęszczenia: Podbudowa pomocnicza oraz podbudowa zasadnicza $I_s \geq 1,0$, wg metody Proctora. Zagęszczenie warstwy należy sprawdzać według PN-EN 13286-2. W przypadku, gdy przeprowadzenie badania jest niemożliwe ze względu na gruboziarniste kruszywo, kontrolę zagęszczenia należy oprzeć na metodzie obciążeń płytowych. Wynik modułu należy obliczyć w zakresie obciążeń jednostkowych 0,25 – 0,35 MPa, doprowadzając obciążenie końcowe do 0,45 MPa. W obliczeniach modułu należy zastosować mnożnik 0,75 średnicy płyty, według PN-S 02205 zał. B.

Zagęszczenie podbudowy należy uznać za prawidłowe, gdy stosunek wtórnego modułu E2 do pierwotnego modułu odkształcenia E1 jest nie większy od 2,2 dla każdej warstwy konstrukcyjnej.

Wielkość E2 na podbudowie pomocniczej dla ruchu KR3 nie powinna być mniejsza niż 120 MPa (E1 nie mniej niż 60 MPa) a na warstwie podbudowy zasadniczej nie mniejsza niż 180 MPa (E1 nie mniej niż 100 MPa)

6.3.5. Właściwości kruszywa

Badania kruszywa powinny obejmować ocenę wszystkich właściwości określonych w pkt 2.3.2.

Próbki do badań pełnych powinny być pobierane przez Wykonawcę w sposób losowy w obecności Inżyniera.

6.4. Wymagania dotyczące cech geometrycznych podbudowy

6.4.1. Częstotliwość oraz zakres pomiarów

Częstotliwość oraz zakres pomiarów dotyczących cech geometrycznych podbudowy podano w tabelicy 3.

Tablica 3. Częstotliwość oraz zakres pomiarów wykonanej podbudowy z kruszywa stabilizowanego mechanicznie

Lp.	Wyszczególnienie badań i pomiarów	Minimalna częstość pomiarów
1	Szerokość podbudowy	10 razy na 1 km
2	Równość podłużna	W sposób ciągły plano grafem albo, co 20 m łata na każdym pasie ruchu
3	Równość poprzeczna	10 razy na 1 km
4	Spadki poprzeczne*	10 razy na 1 km
5	Rzędne wysokościowe	Co 20 m na odcinkach prostych i co 10 na łukach
6	Ukształtowanie osi w planie*	Co 100 m
7	Grubość podbudowy	Podczas budowy: w 3 punktach na każdej działce roboczej, lecz nie rzadziej niż raz na 400 m ²

*) Dodatkowe pomiary spadków poprzecznych i ukształtowania osi w planie należy wykonać w punktach głównych łuków poziomych.

6.4.2. Szerokość podbudowy

Szerokość podbudowy nie może różnić się od szerokości projektowanej o więcej niż +10 cm, -5 cm.

Na jezdniach bez krawężników szerokość podbudowy powinna być większa od szerokości warstwy wyżej leżącej o co najmniej 25 cm lub o wartość wskazaną w dokumentacji projektowej.

6.4.3. Równość podbudowy

Nierówności podłużne podbudowy należy mierzyć 4-metrową łata lub planografem, zgodnie z BN-68/8931-04 [28].

Nierówności poprzeczne podbudowy należy mierzyć 4-metrową łata.

Nierówności podbudowy nie mogą przekraczać:

- 10 mm dla podbudowy zasadniczej,
- 20 mm dla podbudowy pomocniczej.

6.4.4. Spadki poprzeczne podbudowy

Spadki poprzeczne podbudowy na prostych i łukach powinny być zgodne z dokumentacją projektową, z tolerancją $\pm 0,5$ %.

6.4.5. Rzędne wysokościowe podbudowy

Różnice pomiędzy rzędnymi wysokościowymi podbudowy i rzędnymi projektowanymi nie powinny przekraczać + 1 cm, -2 cm.

6.4.6. Ukształtowanie osi podbudowy i ulepszonego podłoża

Oś podbudowy w planie nie może być przesunięta w stosunku do osi projektowanej o więcej niż ± 5 cm.

6.4.7. Grubość podbudowy i ulepszonego podłoża

Grubość podbudowy nie może się różnić od grubości projektowanej o więcej niż:

- dla podbudowy zasadniczej ± 10 %,
- dla podbudowy pomocniczej +10%, -15%.

6.4.8. Nośność podbudowy

- moduł odkształcenia wg BN-64/8931-02 [27] powinien być zgodny z podanym w tabelicy 4,
- ugięcie sprężyste wg BN-70/8931-06 [29] powinno być zgodne z podanym w tabelicy 4.

Tablica 4. Cechy podbudowy

Podbudowa z kruszywa o wskaźniku w_{nos} nie mniejszym niż, %	Wymagane cechy podbudowy				
	Wskaźnik zagęszczenia I_s nie mniejszy niż	Maksymalne ugięcie sprężyste pod kołem, mm		Minimalny moduł odkształcenia mierzony płytą o średnicy 30 cm, MPa	
		40 kN	50 kN	od pierwszego obciążenia E_1	od drugiego obciążenia E_2
60	1,0	1,40	1,60	60	120
80	1,0	1,25	1,40	80	140
120	1,03	1,10	1,20	100	180

6.5. Zasady postępowania z wadliwie wykonanymi odcinkami podbudowy

6.5.1. Niewłaściwe cechy geometryczne podbudowy

Wszystkie powierzchnie podbudowy, które wykazują większe odchylenia od określonych w punkcie 6.4 powinny być naprawione przez spulchnienie lub zerwanie do głębokości co najmniej 10 cm, wyrównane i powtórnie zagęszczone. Dodanie nowego materiału bez spulchnienia wykonanej warstwy jest niedopuszczalne.

Jeżeli szerokość podbudowy jest mniejsza od szerokości projektowanej o więcej niż 5 cm i nie zapewnia podparcia warstwom wyżej leżącym, to Wykonawca powinien na własny koszt poszerzyć podbudowę przez spulchnienie warstwy na pełną grubość do połowy szerokości pasa ruchu, dołożenie materiału i powtórne zagęszczenie.

6.5.2. Niewłaściwa grubość podbudowy

Na wszystkich powierzchniach wadliwych pod względem grubości, Wykonawca wykona naprawę podbudowy. Powierzchnie powinny być naprawione przez spulchnienie lub wybranie warstwy na odpowiednią głębokość, zgodnie z decyzją Inżyniera, uzupełnione nowym materiałem o odpowiednich właściwościach, wyrównane i ponownie zagęszczone.

Roboty te Wykonawca wykona na własny koszt. Po wykonaniu tych robót nastąpi ponowny pomiar i ocena grubości warstwy, według wyżej podanych zasad, na koszt Wykonawcy.

6.5.3. Niewłaściwa nośność podbudowy

Jeżeli nośność podbudowy będzie mniejsza od wymaganej, to Wykonawca wykona wszelkie roboty niezbędne do zapewnienia wymaganej nośności, zalecone przez Inżyniera.

Koszty tych dodatkowych robót poniesie Wykonawca podbudowy tylko wtedy, gdy zniżenie nośności podbudowy wynikało z niewłaściwego wykonania robót przez Wykonawcę podbudowy.

7. OBMIAR ROBÓT

7.1. Ogólne zasady obmiaru robót

Ogólne zasady obmiaru robót podano w ST D-M-00.00.00 „Wymagania ogólne” pkt 7.

7.2. Jednostka obmiarowa

Jednostką obmiarową jest m² (metr kwadratowy) podbudowy z kruszywa stabilizowanego mechanicznie.

8. ODBIÓR ROBÓT

Ogólne zasady odbioru robót podano w ST D-M-00.00.00 „Wymagania ogólne” pkt 8.

Roboty uznaje się za zgodne z dokumentacją projektową, ST i wymaganiami Inżyniera, jeżeli wszystkie pomiary i badania z zachowaniem tolerancji wg pkt 6 dały wyniki pozytywne.

9. PODSTAWA PŁATNOŚCI

9.1. Ogólne ustalenia dotyczące podstawy płatności

Ogólne ustalenia dotyczące podstawy płatności podano w ST D-M-00.00.00 „Wymagania ogólne” pkt 9.

9.2. Cena jednostki obmiarowej

Zakres czynności objętych ceną jednostkową 1 m² podbudowy z kruszywa stabilizowanego mechanicznie, podano w ST:

D-04.04.01 Podbudowa z kruszywa naturalnego stabilizowanego mechanicznie,

D-04.04.02 Podbudowa z kruszywa łamanego stabilizowanego mechanicznie,

D-04.04.03 Podbudowa z żużla wielkopieczowego stabilizowanego mechanicznie.

10. Przepisy związane

10.1. Normy

1. PN-B-04481 Grunty budowlane. Badania próbek gruntu
2. PN-B-06714-12 Kruszywa mineralne. Badania. Oznaczanie zawartości zanieczyszczeń obcych
3. PN-B-06714-15 Kruszywa mineralne. Badania. Oznaczanie składu ziarnowego
4. PN-B-06714-16 Kruszywa mineralne. Badania. Oznaczanie kształtu ziarn
5. PN-B-06714-17 Kruszywa mineralne. Badania. Oznaczanie wilgotności
6. PN-B-06714-18 Kruszywa mineralne. Badania. Oznaczanie nasiąkliwości
7. PN-B-06714-19 Kruszywa mineralne. Badania. Oznaczanie mrozoodporności metodą bezpośrednią
8. PN-B-06714-26 Kruszywa mineralne. Badania. Oznaczanie zawartości zanieczyszczeń organicznych
9. PN-B-06714-28 Kruszywa mineralne. Badania. Oznaczanie zawartości siarki metodą bromową
10. PN-B-06714-37 Kruszywa mineralne. Badania. Oznaczanie rozpadu krzemianowego
11. PN-B-06714-39 Kruszywa mineralne. Badania. Oznaczanie rozpadu żelazawego
12. PN-B-06714-42 Kruszywa mineralne. Badania. Oznaczanie ścieralności w bębnie Los Angeles
13. PN-B-06731 Żużel wielkopieczowy kawałkowy. Kruszywo budowlane i drogowe. Badania techniczne
14. PN-B-11111 Kruszywa mineralne. Kruszywa naturalne do nawierzchni drogowych. Żwir i mieszanka
15. PN-B-11112 Kruszywa mineralne. Kruszywa łamane do nawierzchni drogowych
16. PN-B-11113 Kruszywa mineralne. Kruszywa naturalne do nawierzchni drogowych. Piasek
17. PN-B-19701 Cement. Cement powszechnego użytku. Skład, wymagania i ocena zgodności
18. PN-B-23006 Kruszywo do betonu lekkiego
19. PN-B-30020 Wapno
20. PN-B-32250 Materiały budowlane. Woda do betonu i zapraw
21. PN-S-06102 Drogi samochodowe. Podbudowy z kruszyw stabilizowanych mechanicznie
22. PN-S-96023 Konstrukcje drogowie. Podbudowa i nawierzchnia z tłuczni kamiennego
23. PN-S-96035 Popioły lotne
24. BN-88/6731-08 Cement. Transport i przechowywanie
25. BN-84/6774-02 Kruszywo mineralne. Kruszywo kamienne łamane do nawierzchni drogowych
26. BN-64/8931-01 Drogi samochodowe. Oznaczanie wskaźnika piaskowego
27. BN-64/8931-02 Drogi samochodowe. Oznaczanie modułu odkształcenia nawierzchni podatnych i podłoża przez obciążenie płytą
28. BN-68/8931-04 Drogi samochodowe. Pomiar równości nawierzchni planografem i łątą
29. BN-70/8931-06 Drogi samochodowe. Pomiar ugięć podatnych ugięciomierzem belkowym
30. BN-77/8931-12 Oznaczanie wskaźnika zagęszczenia gruntu

10.2. Inne dokumenty

31. Katalog typowych konstrukcji nawierzchni podatnych i półsztywnych, IBDiM - Warszawa 1997.

D-04.07.01a - POBUDOWA Z BETONU ASFALTOWEGO

1. Wstęp

1.1. Przedmiot ST

Przedmiotem niniejszej specyfikacji technicznej są wymagania dotyczące wykonania i odbioru robót związanych z wykonaniem podbudowy z betonu asfaltowego.

1.1. Zakres stosowania ST

Niniejsza specyfikacja techniczna stanowi Dokument Przetargowy i Kontraktowy przy zleceniu i realizacji robót dla inwestycji pn: „ROZBUDOWA DROGI POWIATOWEJ NR 1642K GROŃ-TRYBSZ-NIEDZICA od km 1+840,00 do km 2+305,00 WRAZ ROZBIÓRKA ISTNIEJĄCEGO MOSTU I BUDOWĄ MOSTU NA RZECE BIAŁKA w km 9+785,00, W CIĄGU DROGI POWIATOWEJ NR 1642K GROŃ-TRYBSZ-NIEDZICA w km 2+131,50 W MIEJSCOWOŚCI TRYBSZ”

1.3. Zakres robót objętych ST

Ustalenia zawarte w niniejszej specyfikacji dotyczą zasad prowadzenia robót związanych z wykonaniem i odbiorem warstwy podbudowy z betonu asfaltowego AC22P grubości 7,0cm dla ruchu KR3 wg PN-EN 13108-1 [51] i WT-2 [82] [83] z mieszanki mineralno-asfaltowej dostarczonej od producenta.

Uwaga: niniejsza ST nie obejmuje wykonania podbudowy z betonu asfaltowego o wysokim module sztywności.

1.4. Określenia podstawowe

1.4.1. Nawierzchnia – konstrukcja składająca się z jednej lub kilku warstw służących do przejmowania i rozkładania obciążeń od ruchu pojazdów na podłoże.

1.4.2. Podbudowa – główny element konstrukcyjny nawierzchni, który może być ułożony w jednej lub kilku warstwach.

1.4.3. Mieszanka mineralno-asfaltowa (MMA) – mieszanka kruszyw i lepiszcza asfaltowego.

1.4.4. Wymiar mieszanki mineralno-asfaltowej – określenie mieszanki mineralno-asfaltowej ze względu na największy wymiar kruszywa D, np. wymiar 16, 22 lub 32.

1.4.5. Beton asfaltowy – mieszanka mineralno-asfaltowa, w której kruszywo o uziarnieniu ciągłym lub nieciągłym tworzy strukturę wzajemnie klinującą się.

1.4.6. Uziarnienie – skład ziarnowy kruszywa, wyrażony w procentach masy ziaren przechodzących przez określony zestaw sit.

1.4.7. Kategoria ruchu – obciążenie drogi ruchem samochodowym, wyrażone w osiach obliczeniowych (100 kN) wg „Katalogu typowych konstrukcji nawierzchni podatnych i półsztywnych” GDDKiA [84].

1.4.8. Wymiar kruszywa – wielkość ziaren kruszywa, określona przez dolny (d) i górny (D) wymiar sita.

1.4.9. Kruszywo grube – kruszywo z ziaren o wymiarze: $D \leq 45$ mm oraz $d > 2$ mm.

1.4.10. Kruszywo drobne – kruszywo z ziaren o wymiarze: $D \leq 2$ mm, którego większa część pozostaje na sicie 0,063 mm.

1.4.11. Pył – kruszywo z ziaren przechodzących przez sito 0,063 mm.

1.4.12. Wypełniacz – kruszywo, którego większa część przechodzi przez sito 0,063 mm. (Wypełniacz mieszany – kruszywo, które składa się z wypełniacza pochodzenia mineralnego i wodorotlenku wapnia. Wypełniacz dodany – wypełniacz pochodzenia mineralnego, wyprodukowany oddzielnie).

1.4.13. Granulat asfaltowy – jest to przetworzony destruk asfaltowy o udokumentowanej jakości jako materiał składowy w produkcji mieszanek mineralno-asfaltowych w technologii na gorąco.

1.4.14. Destrukt asfaltowy – jest to mieszanka mineralno-asfaltowa, która jest uzyskiwana w wyniku frezowania warstw asfaltowych, rozkruszenia płyt wyciętych z nawierzchni asfaltowej, brył uzyskiwanych z płyt oraz z mieszanki mineralno-asfaltowej odrzuconej lub będącej nadwyżką produkcji.

1.4.15. Kationowa emulsja asfaltowa – emulsja, w której emulgator nadaje dodatnie ładunki cząstkom zdyspergowanego asfaltu.

1.4.16. Połączenia technologiczne – połączenia różnych warstw ze sobą lub tych samych warstw wykonywanych w różnym czasie niebędących połączeniem międzywarstwowym.

1.4.17. Złącza podłużne i poprzeczne – połączenia tego samego materiału wbudowywanego w różnym czasie.

1.4.18. Spoiny – połączenia różnych materiałów, np. asfaltu lanego i betonu asfaltowego oraz warstwy asfaltowej z urządzeniami obcymi w nawierzchni lub ją ograniczającymi.

1.4.19. Pozostałe określenia podstawowe są zgodne z obowiązującymi, odpowiednimi polskimi normami i z definicjami podanymi w ST D-M-00.00.00 „Wymagania ogólne” pkt 1.4.

1.4.17. Symbole i skróty dodatkowe

AC_P	– beton asfaltowy do warstwy podbudowy,
PMB	– polimeroasfalt (ang. polymer modified bitumen),
MG	– asfalt wielorodzajowy (ang. multigrade)
D	– górny wymiar sita (przy określaniu wielkości ziaren kruszywa),
d	– dolny wymiar sita (przy określaniu wielkości ziaren kruszywa),
C	– kationowa emulsja asfaltowa,
NPD	– właściwość użytkowa nie określana (ang. No Performance Determined; producent może jej nie określać),
TBR	– do zadeklarowania (ang. To Be Reported; producent może dostarczyć odpowiednie informacje, jednak nie jest do tego zobowiązany),
IRI	– międzynarodowy wskaźnik równości (ang. International Roughness Index),
MOP	– miejsce obsługi podróżnych,
ZKP	– zakładowa kontrola produkcji

1.5. Ogólne wymagania dotyczące robót

Ogólne wymagania dotyczące robót podano w ST D-M-00.00.00 „Wymagania ogólne” [1] pkt 1.5.

2. Materiały

2.1. Ogólne wymagania dotyczące materiałów

Ogólne wymagania dotyczące materiałów, ich pozyskiwania i składowania, podano w ST D-M-00.00.00 „Wymagania ogólne” [1] pkt 2.

Wykonawca powinien przedstawić Inżynierowi dokumenty potwierdzające przydatność wszystkich materiałów stosowanych do wykonania warstw asfaltowych. W przypadku zmiany rodzaju i właściwości materiałów należy ponownie wykazać ich przydatność do przewidywanego celu.

Wbudowywana mieszanka mineralno-asfaltowa może pochodzić z kilku wytwórni pod warunkiem, że jest produkowana z tych samych materiałów (o ustalonej przydatności) i w oparciu o takie samo badanie typu.

2.2. Materiały stosowane do betonu asfaltowego do warstwy podbudowy

Rodzaje stosowanych materiałów do betonu asfaltowego do warstwy podbudowy w zależności od kategorii ruchu podano w tablicy 2.

Tablica 2. Materiały do warstwy podbudowy z betonu asfaltowego

Materiał	Kategoria ruchu
	KR3
Mieszanka mineralno-asfaltowa o wymiarze D, [mm]	22
Granulat asfaltowy GRA o wymiarze U, [mm]	31,5
Lepiszczce asfaltowe	35/50, 50/70
Kruszywa mineralne	Tabele 4-7 wg WT-1-2014 [81] (tablice 6-10 wg ST)

2.3. Lepiszczca asfaltowe

Należy stosować asfalty drogowe wg PN-EN 12591 [24]

Tablica 3. Wymagania wobec asfaltów drogowych wg PN-EN 12591 [24]

Lp.	Właściwości	Jed-nostka	Metoda badania	Rodzaj asfaltu	
				35/50	50/70
WŁAŚCIWOŚCI OBLIGATORYJNE					
1	Penetracja w 25°C	0,1 mm	PN-EN 1426 [21]	35÷50	50÷70
2	Temperatura mięknięcia	°C	PN-EN 1427 [22]	50÷58	46÷54
3	Temperatura zapłonu, nie mniej niż	°C	PN-EN 22592 [69]	240	230
4	Zawartość składników rozpuszczalnych, nie mniej niż	% m/m	PN-EN 12592 [25]	99	99
5	Zmiana masy po starzeniu (ubytek lub przyrost), nie więcej niż	% m/m	PN-EN 12607-1 [29]	0,5	0,5
6	Pozostała penetracja po starzeniu, nie mniej niż	%	PN-EN 1426 [21]	53	50
7	Temperatura mięknięcia po starzeniu, nie mniej niż	°C	PN-EN 1427 [22]	52	48
8	Wzrost temp. mięknięcia po starzeniu, nie więcej niż	°C	PN-EN 1427 [22]	8	9
WŁAŚCIWOŚCI SPECJALNE KRAJOWE					
9	Temperatura łamliwości Fraassa, nie więcej niż	°C	PN-EN 12593 [26]	-5	-8
10	Zawartość parafiny, nie więcej niż	%	PN-EN 12606-1	2,2	2,2

Składowanie asfaltu drogowego powinno się odbywać w zbiornikach, wykluczających zanieczyszczenie asfaltu i wyposażonych w system grzewczy pośredni (bez kontaktu asfaltu z przewodami grzewczymi). Zbiornik roboczy otaczarki powinien być izolowany termicznie, posiadać automatyczny system grzewczy z tolerancją $\pm 5^\circ\text{C}$ oraz układ cyrkulacji asfaltu.

Temperatura lepiszcza asfaltowego w zbiorniku magazynowym (roboczym) nie powinna przekraczać w okresie krótkotrwałym, nie dłuższym niż 5 dni, poniższych wartości:

- asfaltu drogowego 35/50: 190°C,
- asfaltu drogowego 50/70: 180°C,

W celu ograniczenia ilości emisji gazów cieplarnianych oraz obniżenia temperatury mieszania składników i poprawienia urabialności mma dopuszcza się zastosowanie asfaltu spienionego.

2.4. Kruszywo

Do warstwy podbudowy z betonu asfaltowego należy stosować kruszywo według PN-EN 13043 [50] i WT-1 Kruszywa 2014 [81], obejmujące kruszywo grube, kruszywo drobne i wypełniacz. W mieszance mineralno-asfaltowej jako kruszywo drobne należy stosować mieszankę kruszywa łamanego i niełamanego lub kruszywo łamane.

Jeżeli stosowana jest mieszanka kruszywa drobnego niełamanego i łamanego, to należy przyjąć proporcje kruszywa łamanego do niełamanego co najmniej 50/50.

Kruszywa powinny spełniać wymagania podane w WT-1 Kruszywa 2014 [81], wg tablic poniżej.

a) Kruszywo grube do podbudowy z betonu asfaltowego powinno spełniać wymagania podane w tablicy 6.

Tablica 6. Wymagane właściwości kruszywa grubego do podbudowy z betonu asfaltowego

Lp.	Właściwości kruszywa	Wymagania w zależności od kategorii ruchu
		KR3
1	Uziarnienie według PN-EN 933-1 [6]; kategoria nie niższa niż:	$G_{C85/20}$
2	Tolerancja uziarnienia; odchylenia nie większe niż według kategorii:	$G_{25/15}; G_{20/15}; G_{20/17,5}$
3	Zawartość pyłu według PN-EN 933-1 [6]; kategoria nie wyższa niż:	f_2
4	Kształt kruszywa według PN-EN 933-3 [7] lub według PN-EN 933-4 [8]; kategoria nie wyższa niż:	F_{I30} lub S_{I30}
5	Procentowa zawartość ziaren o powierzchni przekruszonej i łamanej w kruszywie grubym według PN-EN 933-5 [9]; kategoria nie niższa niż:	$C_{50/30}$
6	Odporność kruszywa na rozdrabnianie według normy PN-EN 1097-2 [13], badana na kruszywie o wymiarze 10/14, rozdział 5, kategoria nie wyższa niż:	LA_{40}
7	Gęstość ziaren według PN-EN 1097-6 [17], rozdział 7, 8 lub 9:	deklarowana przez producenta
8	Nasiąkliwość według PN-EN 1097-6 [17], rozdział 7, 8 lub 9:	deklarowana przez producenta
9	Mrozoodporność według PN-EN 1367-1 [19], badana na kruszywie 8/11, 11/16 lub 8/16; kategoria nie wyższa niż:	F_4
10	„Zgorzel słoneczna” bazaltu według PN-EN 1367-3 [20]; wymagana kategoria:	SB_{LA}
11	Skład chemiczny – uproszczony opis petrograficzny według PN-EN 932-3 [5]	deklarowany przez producenta
12	Grube zanieczyszczenia lekkie według PN-EN 1744-1 [23], p. 14.2; kategoria nie wyższa niż:	$m_{LPC} 0,1$
13	Rozpad krzemianowy żużla wielkopieczowego chłodzonego powie-trzem według PN-EN 1744-1 [23], p. 19.1:	wymagana odporność
14	Rozpad żelazowy żużla wielkopieczowego chłodzonego powietrzem według PN-EN 1744-1 [23], p. 19.2:	wymagana odporność
15	Stalność objętości kruszywa z żużla stalowniczego według PN-EN 1744-1 [23] p. 19.3; kategoria nie wyższa niż:	$V_{6,5}$

b) Kruszywo niełamane drobne do podbudowy z betonu asfaltowego powinno spełniać wymagania podane w tablicy 7.

Tablica 7. Wymagane właściwości kruszywa niełamanego drobnego do podbudowy z betonu asfaltowego

Lp.	Właściwości kruszywa	Wymagania w zależności od kategorii ruchu
		KR3
1	Uziarnienie według PN-EN 933-1[6], wymagana kategoria:	G _F 85 lub G _A 85
2	Tolerancja uziarnienia; odchylenie nie większe niż, według kategorii:	G _{TC} 20
3	Zawartość pyłów według PN-EN 933-1 [6], kategoria nie wyższa niż:	f ₃
4	Jakość pyłów według PN-EN 933-9 [11]; kategoria nie wyższa niż:	MB _F 10
5	Kanciastość kruszywa drobnego według PN-EN 933-6 [10], rozdz. 8, kategoria nie niższa niż:	E _{CS} Deklarowana
6	Gęstość ziaren według PN-EN 1097-6 [17], rozdz. 7, 8 lub 9:	deklarowana przez producenta
7	Nasiąkliwość według PN-EN 1097-6 [17], rozdz. 7, 8 lub 9	deklarowana przez producenta
8	Grube zanieczyszczenia lekkie, według PN-EN 1744-1 [23], p. 14.2, kategoria nie wyższa niż:	m _{LP} 0,1

c) Kruszywo łamane drobne do podbudowy z betonu asfaltowego powinno spełniać wymagania podane w tablicy 8.

Tablica 8. Wymagane właściwości kruszywa łamanego drobnego do podbudowy z betonu asfaltowego

Lp.	Właściwości kruszywa	Wymagania w zależności od kategorii ruchu
		KR3
1	Uziarnienie według PN-EN 933-1[6], wymagana kategoria:	G _F 85 lub G _A 85
2	Tolerancja uziarnienia; odchylenie nie większe niż według kategorii:	G _{TC} 20
3	Zawartość pyłów według PN-EN 933-1 [6], kategoria nie wyższa niż:	f ₁₆
4	Jakość pyłów według PN-EN 933-9 [11]; kategoria nie wyższa niż:	MB _F 10
5	Kanciastość kruszywa drobnego według PN-EN 933-6 [10], rozdz. 8, kategoria nie niższa niż:	E _{CS} 30
6	Gęstość ziaren według PN-EN 1097-6 [17], rozdz. 7, 8 lub 9:	deklarowana przez producenta
7	Nasiąkliwość według PN-EN 1097-6 [17], rozdz. 7, 8 lub 9	deklarowana przez producenta
8	Grube zanieczyszczenia lekkie, według PN-EN 1744-1 [23], p. 14.2, kategoria nie wyższa niż:	m _{LP} 0,1

e) Do podbudowy z betonu asfaltowego, w zależności od kategorii ruchu, należy stosować wypełniacz spełniający wymagania podane w tablicy 10.

Tablica 10. Wymagane właściwości wypełniacza*) do podbudowy z betonu asfaltowego

Właściwości kruszywa	Wymagania w zależności od kategorii ruchu
Uziarnienie według PN-EN 933-10 [12]	KR3
Jakość pyłów według PN-EN 933-9 [11]; kategoria nie wyższa niż:	zgodnie z tablicą 24 w PN-EN 13043 [50]
Zawartość wody według PN-EN 1097-5 [16], nie wyższa niż:	MB _F 10
Gęstość ziaren według PN-EN 1097-7 [18]	1 % (m/m)
Wolne przestrzenie w suchym zagęszczonym wypełniaczu według PN-EN 1097-4 [15], wymagana kategoria:	deklarowana przez producenta
Przyrost temperatury mięknięcia według PN-EN 13179-1 [56], wymagana kategoria:	V _{28/45}
Rozpuszczalność w wodzie według PN-EN 1744-1 [23], kategoria nie wyższa niż:	Δ _{R&B} 8/25
Zawartość CaCO ₃ w wypełniaczu wapiennym według PN-EN 196-2 [3], kategoria nie niższa niż:	WS ₁₀
Zawartość wodorotlenku wapnia w wypełniaczu mieszanym wg PN-EN 459-2 [4], wymagana kategoria:	CC ₇₀
„Liczba asfaltowa” według PN-EN 13179-2 [57], wymagana kategoria:	K _a Deklarowana
	BN _{Deklarowana}

*) Można stosować pyły z odpylania, pod warunkiem spełnienia wymagań jak dla wypełniacza zgodnie z pkt.5 PN-EN 13043 [50]. Proporcja pyłów i wypełniacza wapiennego powinna być tak dobrana, aby kategoria zawartości CaCO₃ w mieszance pyłów i wypełniacza wapiennego była nie niższa niż CC₇₀.

Składowanie kruszywa powinno się odbywać w warunkach zabezpieczających je przed zanieczyszczeniem i zmieszaniem z kruszywem o innym wymiarze lub pochodzeniu. Podłoże składowiska musi być równe, utwardzone i odwodnione. Składowanie wypełniacza powinno się odbywać w silosach wyposażonych w urządzenia do aeracji.

2.5. Środek adhezyjny

W celu poprawy powinowactwa fizykochemicznego lepiszcza asfaltowego i kruszywa, gwarantującego odpowiednią przyczepność (adhezję) lepiszcza do kruszywa i odporność mieszanki mineralno-asfaltowej na działanie wody, można zastosować środek adhezyjny, tak aby dla konkretnej pary kruszywo-lepiszcze wartość przyczepności określona według PN-EN 12697-11 [38], metoda C wynosiła co najmniej 80%.

Środek adhezyjny powinien odpowiadać wymaganiom określonym przez producenta.

Składowanie środka adhezyjnego jest dozwolone tylko w oryginalnych opakowaniach, w warunkach określonych przez producenta.

2.6. Granulat asfaltowy

2.6.1. Właściwości granulatu asfaltowego

Stosowanie granulatu asfaltowego nie może obniżać właściwości mieszanek mineralno – asfaltowych.

W przypadku, gdy do wytwarzania mieszanki mineralno – asfaltowej stosowany jest dodatek granulatu asfaltowego, to musi on spełniać wymagania WT-2 2014. Zestawienie wymagań podano w tabeli nr 5 oraz 5a. Jeżeli w granulacie występują materiały obce, to ich obecność, zawartość i rodzaj powinny być udokumentowane i zadeklarowane do odpowiedniej kategorii. Zawartość materiałów obcych powinna być oznaczona zgodnie z PN-EN 12697-42.

Tablica 11. Wymagania dotyczące granulatu asfaltowego

Wymagania		Podbudowa
Zawartość minerałów obcych		Kategoria FM _{1,01}
Właściwości lepiszcza odzyskanego w granulacie asfaltowym ^{a)}	PIK	Kategoria S ₇₀ Wartość średnia temperatury mięknięcia nie może być wyższa niż 70°C. Pojedyncze

		wartości temperatury mięknięcia nie mogą przekraczać 77°C
	Pen.	Kategoria P ₁₅ Wartość średnia nie może być mniejsza niż 15x0,1 mm. Pojedyncze wartości penetracji nie mogą być mniejsze niż 10x0,1 mm
Jednorodność		Wg tablicy 13
a) do sklasyfikowania lepiszcza odzyskanego w granulacie asfaltowym wystarcza oznaczenie temperatury mięknięcia PiK. Tylko w szczególnych przypadkach należy wykonać oznaczenie penetracji. Oceny właściwości lepiszcza należy dokonać wg pktu 4.2.2. normy PN-EN 13108-8 [53]		

Zawartość materiałów obcych w granulacie asfaltowym, oznaczona wg PN-EN 12697-42 [48], powinna spełniać wymagania podane w tablicy 12.

Tablica 12. Zawartość materiałów obcych w granulacie asfaltowym

Materiały obce ²⁾		Kategoria
Grupa 1 [%(m/m)]	Grupa 2 [%(m/m)]	PM
<1	<0,1	PM _{1/0,1}
<5	<0,1	PM _{5/0,1}
>5	>0,1	PM _{dec}

a) materiały obce grupy 1 i 2 zgodnie z pkt.4.1. normy PN-EN 13108-8[53]

Wymiar D kruszywa zawartego w granulacie asfaltowym nie może być większy od wymiaru D mieszanki mineralnej wchodzącej w skład mieszanki mineralno-asfaltowej.

Do obliczania temperatury mięknięcia mieszanki lepiszcza z granulatu asfaltowego i dodanego asfaltu należy, zgodnie z PN-EN 13108-1[51], załącznik a, pkt A.3, stosować następujące równanie:

$$T_{PiKmix} = a \cdot T_{PiK1} + b \cdot T_{PiK2}$$

w którym:

T_{PiKmix} - temperatura mięknięcia mieszanki lepiszczy w mieszance mineralno-asfaltowej z dodatkiem granulatu asfaltowego, [°C],

T_{PiK1} - temperatura mięknięcia lepiszcza odzyskanego z granulatu asfaltowego, [°C],

T_{PiK2} - średnia temperatura mięknięcia dodanego lepiszcza asfaltowego [°C],

a i b - udział masowy: lepiszcza z granulatu asfaltowego (a) i dodanego lepiszcza (b), przy a+b=1

2.6.2. Jednorodność granulatu asfaltowego

Jednorodność granulatu asfaltowego powinna być oceniana na podstawie rozstępu procentowego udziału w granulacie: kruszywa grubego, kruszywa drobnego oraz pyłów, zawartości lepiszcza oraz rozstępu wyników pomiarów temperatury mięknięcia lepiszcza odzyskanego z granulatu asfaltowego.

Wymagane jest podanie zmierzonej wartości jednorodności rozstępu wyników badań właściwości przeprowadzonych na liczbie próbek n, przy czym n powinno wynosić co najmniej 5. Liczbę próbek oblicza się, dzieląc masę materiału wyjściowego podanego w tonach [t], zaokrąglając w górę do pełnej liczby.

Wymagania dotyczące dopuszczalnego rozstępu wyników badań granulatu asfaltowego podano w tablicy 13.

Tablica 13. Dopuszczalny rozstęp wyników badań właściwości

Właściwość	Dopuszczalny rozstęp wyników badań (T _{roz}) partii granulatu asfaltowego do zastosowania w mieszance mineralno-asfaltowej przeznaczonej do warstwy podbudowy
Temperatura mięknięcia lepiszcza odzyskanego, [°C]	8,0
Zawartość lepiszcza, [% (m/m)]	1,2
Kruszywo o uziarnieniu poniżej 0,063 mm [% (m/m)]	10,0
Kruszywo o uziarnieniu od 0,063 do 2 mm [% (m/m)]	16,0
Kruszywo o uziarnieniu powyżej 2 mm [% (m/m)]	18,0

2.6.3. Deklarowanie właściwości w granulacie asfaltowego

W opisie granulatu asfaltowego producent powinien zadeklarować:

- typ mieszanki lub mieszank, z których pochodzi granulatu (np. AC 16 S, droga DK 10), nie dopuszcza się do stosowania granulatu, którego pochodzenia nie można udokumentować i zadeklarować,
- rodzaj kruszywa i średnie uziarnienie,
- typ lepiszcza, średnią zawartość lepiszcza i średnią temperaturę mięknięcia lepiszcza odzyskanego,
- maksymalną wielkość kawałków granulatu asfaltowego U GRA D/d.

Właściwości kruszywa z granulatu asfaltowego powinny spełniać wymagania określone dla kruszywa w danej mieszance mineralno-asfaltowej.

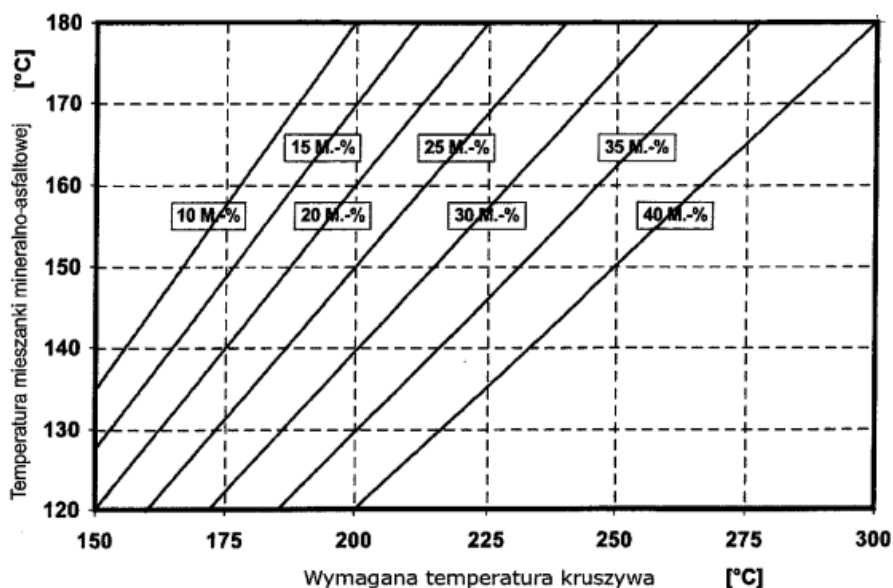
Dopuszcza się deklarowanie właściwości kruszywa mineralnego w granulacie asfaltowym na podstawie udokumentowanego wcześniej zastosowania.

2.6.4. Warunki stosowania granulatu asfaltowego

Granulat asfaltowy może być wykorzystywany do produkcji mieszanki mineralno-asfaltowej, jeżeli spełnione są wymagania dotyczące końcowego wyrobu – mieszanki mineralno-asfaltowej z jego dodatkiem. Wytwórnia mieszank mineralno-asfaltowych powinna spełniać warunki kontrolowanego, mechanicznego dozowania granulatu asfaltowego podczas produkcji mieszanki mineralno-asfaltowej.

Granulat dodawany na zimno wymaga wyższego podgrzewania kruszywa zgodnie z tablicą 14. Jeżeli granulatu asfaltowego jest wilgotny to należy temperaturę kruszywa jeszcze podnieść o korektę z tablicy 15.

Tablica 14. Temperatura kruszywa w zależności od ilości zimnego i suchego granulatu asfaltowego



Należy oznaczyć wilgotność granulatu asfaltowego i skorygować temperaturę produkcji mma zgodnie z tablicą 15 o tyle, aby nie została przekroczona dopuszczalna najwyższa temperatura lepiszcza asfaltowego w zbiorniku magazynowym (roboczym) (patrz pkt 2.3).

Tablica 15. Korekta temperatury produkcji w zależności od wilgotności granulatu asfaltowego

Udział granulatu asfaltowego M[%]	Wilgotność granulatu asfaltowego [%]					
	1	2	3	4	5	6
	Korekta temperatury °C					
10	4	8	12	16	20	24
15	6	12	18	24	30	36
20	8	16	24	32	40	48
25	10	20	30	40	50	60
30	12	24	-	-	-	-

Szare pola wskazują dodatek granulatu nieekonomiczny i niebezpieczny ze względu na duże ilości pary wodnej powstającej przy odparowaniu wody z wilgotnego granulatu.

Dopuszcza się użycie granulatu asfaltowego w metodzie „na zimno” (bez wstępnego ogrzewania) w ilości do 20% masy mieszanki mineralno-asfaltowej na podstawie wykazania spełnienia wymagań podanych powyżej oraz spełnienia właściwości mma.

Uwaga: Stosowanie granulatu asfaltowego nie może obniżyć właściwości mieszanek mineralno-asfaltowych.

Do produkcji mieszanek mineralno-asfaltowych z zastosowaniem granulatu nie dopuszcza się stosowania środków obniżających lepkość asfaltu.

2.7. Materiały do uszczelnienia połączeń technologicznych i krawędzi

Do uszczelnienia połączeń technologicznych (tj. złączy podłużnych i poprzecznych) z tego samego materiału wykonywanego w różnym czasie należy stosować elastyczne taśmy bitumiczne i pasty asfaltowe dobrane wg zasad przedstawionych w tablicy 16 oraz spełniające wymagania, w zależności od rodzaju materiału, wg tablic od 17 do 19.

Tablica 16. Materiały do złączy podłużnych i poprzecznych między fragmentami zagęszczonej MMA rozkładanej metodą „gorące przy zimnym”

Rodzaj warstwy	Złącze podłużne		Złącze poprzeczne	
	Ruch	Rodzaj materiału	Ruch	Rodzaj materiału
Podbudowa	KR 3	Pasty asfaltowe lub elastyczne taśmy bitumiczne	KR 3	Elastyczne taśmy bitumiczne

Tablica 17. Wymagania wobec taśm bitumicznych

Właściwość	Metoda badawcza	Dodatkowy opis warunków badania	Wymaganie
Temperatura mięknięcia PiK	PN-EN 1427 [22]		≥90°C
Penetracja stożkiem	PN-EN 13880-2[71]		20 do 50 1/10 mm
Odręczenie sprężyste (odbojność)	PN-EN 13880-3[72]		10 do 30%
Zginanie na zimno	DIN 52123[76]	test odcinka taśmy o długości 20 cm w temperaturze 0°C badanie po 24 godzinowym kondycjonowaniu	Bez pęknięcia
Możliwość wydłużenia oraz przyczepności taśmy	SNV 671 920 (PN-EN 13880-13 [75])	W temperaturze -10°C	≥10% ≤1 N/mm ²
Możliwość wydłużenia oraz przyczepności taśmy po starzeniu termicznym	SNV 671 920 (PN-EN 13880-13 [75])	W temperaturze -10°C	Należy podać wynik

Tablica 18. Wymagania wobec past asfaltowych na zimno na bazie emulsji

Właściwość	Metoda badawcza	Wymaganie
Ocena organoleptyczna	PN-EN 1425 [77]	Pasta
Odporność na spływanie	PN-EN 13880-5 [73]	Nie spływa

Zawartość wody	PN-EN 1428 [78]	≤50% m/m
Właściwości odzyskanego i ustabilizowanego lepiszcza:	PN-EN 13074-1 [79] lub PN-EN 13074-2 [80]	
Temperatura mięknięcia PiK	PN-EN 1427[22]	≥70°C

Tablica 19. Wymagania wobec past asfaltowych na gorąco na bazie asfaltu modyfikowanego polimerami

Właściwość	Metoda badawcza	Wymaganie
Zachowanie przy temperaturze lejukości	PN-EN 13880-6 [74]	Homogeniczny
Temperatura mięknięcia PiK	PN-EN 1427 [22]	≥80°C
Penetracja stożkiem w 25°C, 5 s, 150 g	PN-EN 13880-2 [71]	30 do 60 0,1 mm
Odporność na spływanie	PN-EN 13880-5 [73]	≤5,0 mm
Odpężenie sprężyste (odbojność)	PN-EN 13380-3 [72]	10-50%
Wydłużenie nieciągłe (próba przyczepności), po 5 h, -10°C	PN-EN 13880-13 [75]	≥5 mm ≤0,75 N/mm ²

Składowanie materiałów termoplastycznych jest dozwolone tylko w oryginalnych opakowaniach producenta, w warunkach określonych w aprobacie technicznej.

Do uszczelnienia krawędzi należy stosować asfalt drogowy wg PN-EN 12591 [24], asfalt modyfikowany polimerami wg PN-EN 14023 [66] „metoda na gorąco”. Dopuszcza się inne rodzaje lepiszcza wg norm lub aprobat technicznych.

2.8. Materiały do złączenia warstw konstrukcji

Do złączania warstw konstrukcji podbudowy należy stosować kationowe emulsje asfaltowe niemodyfikowane lub kationowe emulsje modyfikowane polimerami według aktualnego wydania Załącznika krajowego NA do PN-EN 13808 [64].

Spośród rodzajów emulsji wymienionych w Załączniku krajowym NA [64a] do normy PN-EN 13808 [64], należy stosować emulsje oznaczone kodem ZM.

Właściwości i przeznaczenie emulsji asfaltowych oraz sposób ich składowania opisano w ST D-04.03.01a [2].

2.9. Dodatki do mieszanki mineralno-asfaltowej

Mogą być stosowane dodatki stabilizujące lub modyfikujące. Pochodzenie, rodzaj i właściwości dodatków powinny być deklarowane.

Należy używać tylko materiałów składowych o ustalonej przydatności.

Ustalenie przydatności powinno wynikać co najmniej jednego z następujących dokumentów:

- Normy Europejskiej,
- europejskiej aprobaty technicznej,
- specyfikacji materiałowych opartych na potwierdzonych pozytywnych zastosowaniach w nawierzchniach asfaltowych.

Wykaz należy dostarczyć w celu udowodnienia przydatności. Wykaz może być oparty na badaniach w połączeniu z dowodami w praktyce.

Zaleca się stosowanie do mieszanki mineralno-asfaltowej środka obniżającego temperaturę produkcji i układania.

Do mieszanki mineralno-asfaltowej może być stosowany dodatek asfaltu naturalnego wg PN-EN 13108-4 [52], załącznik B.

2.10. Skład mieszanki mineralno-asfaltowej

Skład mieszanki mineralno-asfaltowej powinien być ustalony na podstawie badań próbek wykonanych zgodnie z normą PN-EN 13108-20 [54], załącznik C oraz normami powiązаныmi.

Uziarnienie mieszanki mineralnej oraz minimalna zawartość lepiszcza podane są w tablicy 20.

Próbki powinny spełniać wymagania podane w tablicach 21, 22 i 23, w zależności od kategorii ruchu jak i zawartości asfaltu B_{min} i temperatur zagęszczania próbek.

Tablica 20. Uziarnienie mieszanki mineralnej oraz zawartość lepiszcza do betonu asfaltowego do warstwy podbudowy dla ruchu KR1 ÷ KR7

Właściwość	Przesiew, [% (m/m)]	
	AC22P KR3	
Wymiar sita #, [mm]	od	Do
45	-	-
31,5	100	-
22,4	90	100
16	65	90
11,2	-	-
8	42	68
2	15	45
0,125	4	12
0,063	4	8

Zawartość lepiszcza, minimum¹⁾ $B_{min4,0}$

¹⁾ Minimalna zawartość lepiszcza jest określona przy założonej gęstości mieszanki mineralnej 2,650 Mg/m³. Jeżeli stosowana mieszanka mineralna ma inną gęstość (ρ_d), to do wyznaczenia minimalnej zawartości lepiszcza podaną wartość należy pomnożyć przez współczynnik

$$\alpha \text{ według równania: } \alpha = \frac{2,650}{\rho_d}$$

2.11. Właściwości mieszanki mineralno-asfaltowej do wykonania betonu asfaltowego do warstwy podbudowy

Tablica 22. Wymagane właściwości mieszanki mineralno-asfaltowej do warstwy podbudowy, dla ruchu KR3 ÷ KR4

Właściwość	Warunki zagęszczania wg PN-EN 13108-20 [54]	Metoda i warunki badania	AC22P
Zawartość wolnych przestrzeni	C.1.3. ubijanie, 2x75 uderzeń	PN-EN 12697-8 [37], p. 4	$V_{min 4,0}$ $V_{max 7,0}$
Odporność na deformacje trwałe ^{a)c)}	C.1.20, wałowanie, P_{98} - P_{100}	PN-EN 12697-22 [41], metoda B w powietrzu, PN-EN 13108-20, D.1.6 [54], 60°C, 10 000 cykli	$WTS_{AIR,0,3}$ $PRD_{AIR 9,0}$
Wrażliwość na działanie wody	C.1.1. ubijanie, 2x35	PN-EN 12697-12 [39], przechowywanie w 40°C z jednym cyklem zamrażania,	$ITSR_{70}$

	uderzeń	badanie w 25°C ^{b)}	
--	---------	------------------------------	--

- a) grubość płyty: AC22P 60mm,
b) ujednoczoną procedurę badania odporności na działanie wody podano w WT-2 2014 [82] w załączniku 1,
c) procedurę kondycjonowania krótkoterminowego mma przed zagęszczeniem próbek podano w WT-2 2014 [82] w załączniku 2.

3. Sprzęt

3.1. Ogólne wymagania dotyczące sprzętu

Ogólne wymagania dotyczące sprzętu podano w ST D-M-00.00.00 „Wymagania ogólne” [1] pkt 3.

3.2. Sprzęt stosowany do wykonania robót

Przy wykonywaniu robót Wykonawca w zależności od potrzeb, powinien wykazać się możliwością korzystania ze sprzętu dostosowanego do przyjętej metody robót, jak:

- a) wytwórnia (otaczarka) o mieszanii cyklicznym lub ciągłym, z automatycznym komputerowym sterowaniem produkcji, do wytwarzania mieszanek mineralno-asfaltowych,
Wytwórnia powinna zapewnić wysuszenie i wymieszanie wszystkich składników oraz zachowanie właściwej temperatury składników i gotowej mieszanki mineralno-asfaltowej. Na wytwórni powinien funkcjonować certyfikowany system zakładowej kontroli produkcji zgodny z PN-EN 13108-21 [55].
Wytwórnia powinna być wyposażona w termometry (urządzenia pomiarowe) pozwalające na ciągłe monitorowanie temperatury poszczególnych materiałów, na różnych etapach przygotowywania materiałów, jak i na wyjściu z mieszalnika.
b) układarka gąsienicowa, z elektronicznym sterowaniem równości układanej warstwy,
c) skraparka,
d) walce stalowe gładkie,
e) lekka rozsypywarka kruszywa,
f) szczotki mechaniczne i/lub inne urządzenia czyszczące,
g) samochody samowładowcze z przykryciem brezentowym lub termosami,
h) sprzęt drobny.

4. Transport

4.1. Ogólne wymagania dotyczące transportu

Ogólne wymagania dotyczące transportu podano w ST D-M-00.00.00 „Wymagania ogólne” [1] pkt 4.

4.2. Transport materiałów

Asfalt należy przewozić zgodnie z zasadami wynikającymi z ustawy o przewozie drogowym towarów niebezpiecznych [86] wprowadzającej przepisy konwencji ADR, w cysternach kolejowych lub samochodach izolowanych i zaopatrzonych w urządzenia umożliwiające pośrednie ogrzewanie oraz w zawory spustowe.

Kruszywa można przewozić dowolnymi środkami transportu, w warunkach zabezpieczających je przed zanieczyszczeniem, zmieszaniami z innymi materiałami i nadmiernym zawilgoceniem.

Wypełniacz należy przewozić w sposób chroniący go przed zawilgoceniem, zbrileniem i zanieczyszczeniem. Wypełniacz luzem powinien być przewożony w odpowiednich cysternach przystosowanych do przewozu materiałów sypkich, umożliwiających rozładunek pneumatyczny.

Środek adhezyjny, w opakowaniu producenta, może być przewożony dowolnymi środkami transportu z uwzględnieniem zaleceń producenta. Opakowanie powinno być zabezpieczone tak, aby nie uległo uszkodzeniu.

Emulsja asfaltowa może być transportowana w zamkniętych cysternach, autocysternach, beczkach i innych opakowaniach pod warunkiem, że nie będą korodowały pod wpływem emulsji i nie będą powodowały jej rozpadu. Cysterny powinny być wyposażone w przegrody. Nie należy używać do transportu opakowań z metali lekkich (może zachodzić wydzielanie wodoru i groźba wybuchu przy emulsjach o pH ≤ 4).

Mieszankę mineralno-asfaltową należy dowozić na budowę pojazdami samowładowczymi, w zależności od postępu robót. Podczas transportu i postoju przed wbudowaniem mieszanka powinna być zabezpieczona przed ostygnięciem i dopływem powietrza (przez przykrycie, pojemniki termoizolacyjne lub ogrzewane itp.). Warunki i czas transportu mieszanki, od produkcji do wbudowania, powinna zapewniać utrzymanie temperatury w wymaganym przedziale. Nie dotyczy to przypadków użycia dodatków obniżających temperaturę produkcji i wbudowania, lepszczy zawierających takie środki lub specjalnych technologii produkcji i wbudowywania w obniżonej temperaturze, tj. z użyciem asfaltu spienionego. W tym zakresie należy kierować się informacjami (zaleceniami) podanymi przez producentów tych środków.

Powierzchnie pojemników używanych do transportu mieszanki powinny być czyste, a do zwilżania tych powierzchni można używać tylko środki antyadhezyjne niewplywające szkodliwie na mieszankę. Zabrania się skrapiania skrzyń olejem napędowym lub innymi środkami ropopochodnymi.

5. Wykonanie robót

5.1. Ogólne zasady wykonania robót

Ogólne zasady wykonania robót podano w ST D-M-00.00.00 „Wymagania ogólne” [1] pkt 5.

5.2. Projektowanie mieszanki mineralno-asfaltowej

Przed przystąpieniem do robót Wykonawca dostarczy Inżynierowi do akceptacji projekt składu mieszanki mineralno-asfaltowej, wyniki badań laboratoryjnych oraz próbki materiałów pobrane w obecności Inżyniera do wykonania badań kontrolnych przez Zamawiającego.

Projekt mieszanki mineralno-asfaltowej powinien określać:

- źródło wszystkich zastosowanych materiałów,
- proporcje wszystkich składników mieszanki mineralnej,
- punkty graniczne uziarnienia,
- wyniki badań przeprowadzonych w celu określenia właściwości mieszanki i porównanie ich z wymaganiami specyfikacji,
- wyniki badań dotyczących fizycznych właściwości kruszywa,
- temperaturę wytwarzania i układania mieszanki.

W zagęszczaniu próbek laboratoryjnych mieszanek mineralno-asfaltowych należy stosować następujące temperatury mieszanki w zależności od stosowanego asfaltu:

- 35/50 i 50/70: 135°C±5°C,

Recepta powinna być zaprojektowana dla konkretnych materiałów, zaakceptowanych przez Inżyniera, do wbudowania i przy wykorzystaniu reprezentatywnych próbek tych materiałów.

Jeżeli mieszanka mineralno-asfaltowa jest dostarczana z kilku wytwórni lub od kilku producentów, to należy zapewnić zgodność typu i wymiaru mieszanki oraz spełnienie wymaganej dokumentacji projektowej.

Każda zmiana składników mieszanki w czasie trwania robót wymaga akceptacji Inżyniera oraz opracowania nowej recepty i jej zatwierdzenia.

Podczas ustalania składu mieszanki Wykonawca powinien zadbać, aby projektowana recepta laboratoryjna opierała się na prawidłowych i w pełni reprezentatywnych próbkach materiałów, które będą stosowane do wykonania robót. Powinien także zapewnić, aby

mieszanka i jej poszczególne składniki spełniały wymagania dotyczące cech fizycznych i wytrzymałościowych określonych w niniejszej specyfikacji.

Akceptacja recepty przez Inżyniera może nastąpić na podstawie przedstawionych przez Wykonawcę badań typu i sprawozdania z próby technologicznej. W przypadku kiedy Inżynier, w celu akceptacji recepty mieszanki mineralno-asfaltowej, zdecyduje się wykonać dodatkowo niezależne badania, Wykonawca dostarczy zgodnie z wymaganiami Inżyniera próbki wszystkich składników mieszanki.

Zaakceptowana recepta stanowi ważną podstawę produkcji.

5.3. Wytwarzanie mieszanki mineralno-asfaltowej

Mieszankę mineralno-asfaltową należy wytwarzać na gorąco w otaczarce (zespole maszyn i urządzeń dozowania, podgrzewania i mieszania składników oraz przechowywania gotowej mieszanki). Inżynier dopuści do produkcji tylko otaczarki posiadające certyfikowany system zakładowej kontroli produkcji zgodny z PN-EN 13108-21 [55].

Dozowanie składników mieszanki mineralno-asfaltowej w otaczarkach, w tym także wstępne, powinno być zautomatyzowane i zgodne z receptą roboczą, a urządzenia do dozowania składników oraz pomiaru temperatury powinny być okresowo sprawdzane. Kruszywo o różnym uziarnieniu lub pochodzeniu należy dodawać odmierzone oddzielnie.

Lepiszczce asfaltowe należy przechowywać w zbiorniku z pośrednim systemem ogrzewania, z układem termostataowania zapewniającym utrzymanie żądanej temperatury z dokładnością $\pm 5^{\circ}\text{C}$. Temperatura lepiszczca asfaltowego w zbiorniku magazynowym (roboczym) nie może przekraczać wartości podanych w pktcie 2.2.

Kruszywo (ewentualnie z wypełniaczem) powinno być wysuszone i podgrzane tak, aby mieszanka mineralna uzyskała temperaturę właściwą do otoczenia lepiszczcem asfaltowym. Temperatura mieszanki mineralnej nie powinna być wyższa o więcej niż 30°C od najwyższej temperatury mieszanki mineralno-asfaltowej podanej w tablicy 24. W tej tablicy najniższa temperatura dotyczy mieszanki mineralno-asfaltowej dostarczonej na miejsce budowania, a najwyższa temperatura dotyczy mieszanki mineralno-asfaltowej bezpośrednio po wytworzeniu w wytwórni.

Tablica 24. Najwyższa i najniższa temperatura mieszanki AC

Lepiszczce asfaltowe	Temperatura mieszanki [$^{\circ}\text{C}$]
Asfalt 35/50	od 150 do 190
Asfalt 50/70	od 140 do 180

Podana temperatura nie znajduje zastosowania do mieszanek mineralno-asfaltowych, do których jest dodawany dodatek w celu obniżenia temperatury jej wytwarzania i wbudowania lub gdy stosowane lepiszczce asfaltowe zawiera taki środek.

Sposób i czas mieszania należy tak dobrać, aby wszystkie kruszywa zostały w całości, równomiernie otoczone lepiszczcem i aby dodatki wmixowały się, tworząc jednolitą mieszankę, kolejność dozowania materiałów do mieszalnika ma duże znaczenie dla jakości produkowanej mieszanki.

Dopuszcza się dostawy mieszanek mineralno-asfaltowych z kilku wytwórni, pod warunkiem skoordynowania między sobą deklarowanych przydatności mieszanek (m.in.: typ, rodzaj składników, właściwości objętościowe) z zachowaniem dopuszczalnych różnic ich składu:

- zawartość lepiszczca: 0,3% (m/m),
- zawartość kruszywa drobnego: 3,0% (m/m),
- zawartość wypełniacza: 1,0% (m/m).

Dodatki modyfikujące lub stabilizujące do mieszanki mineralno-asfaltowej mogą być dodawane w postaci stałej lub ciekłej. System dozowania powinien zapewnić jednorodność dozowania dodatków i ich wymieszania w wytwarzanej mieszance. Warunki wytwarzania i przechowywania mieszanki mineralno-asfaltowej na gorąco nie powinny istotnie wpływać na skuteczność działania tych dodatków.

Produkcja powinna być tak zaplanowana, aby nie dopuścić do zbyt długiego przechowywania mieszanki w silosach; należy wykluczyć możliwość szkodliwych zmian.

Czas przechowywania – magazynowania mieszanki MMA powinien uwzględniać możliwości wytwórni (sposób podgrzewania silosów gotowej mieszanki MMA i rodzaj izolacji), warunki atmosferyczne oraz czas transportu na budowę.

5.4. Przygotowanie podłoża

Podłoże (podbudowa z kruszywa niezwiązanego lub związanego) pod warstwę podbudowy z betonu asfaltowego powinno być na całej powierzchni:

- ustabilizowane i nośne,
- czyste, bez zanieczyszczenia lub pozostałości luźnego kruszywa,
- wyprofilowane, równe i bez kolein,
- suche,
- skropione emulsją asfaltową lub asfaltem zapewniającym powiązanie warstw.

Maksymalne nierówności podłoża pod warstwę podbudowy, nie powinny przekraczać wartości podanych w tablicy 25.

Tablica 25. Maksymalne nierówności podłoża pod warstwę podbudowy z betonu asfaltowego (pomiar łatą 4-metrową lub równoważną metodą)

Klasa drogi	Element nawierzchni	Maksymalna nierówność podłoża pod warstwę podbudowy [mm]
Z	Pasy ruchu zasadnicze, dodatkowe, włączenia i wyłączenia, postojowe, utwardzone pobocza	15

Jeżeli nierówności są większe niż dopuszczalne, to należy wyrównać podłoże.

Rzędne wysokościowe podłoża oraz urządzeń usytuowanych w nawierzchni lub ją ograniczających powinny być zgodne z dokumentacją projektową. Z podłoża powinien być zapewniony odpływ wody.

Wykonane w podłożu łaty z materiału o mniejszej sztywności (np. łaty z asfaltu lanego w betonie asfaltowym) należy usunąć, a powstałe w ten sposób ubytki wypełnić materiałem o właściwościach zbliżonych do materiału podstawowego (np. wypełnić betonem asfaltowym).

W celu polepszenia połączenia między warstwami technologicznymi nawierzchni powierzchnia podłoża powinna być w ocenie wizualnej chropowata.

Szerokie szczeliny w podłożu należy wypełnić odpowiednim materiałem, np. zalewami drogowymi według PN-EN 14188-1 [67] lub PN-EN 14188-2 [68] albo innymi materiałami według norm lub aprobat technicznych.

Na podłożu wykazującym zniszczenia w postaci siatki spękań zmęczeniowych lub spękań poprzecznych zaleca się stosowanie membrany przeciwspekaniowej, np. mieszanki mineralno-asfaltowej, warstwy SAMI lub z geosyntetyków według norm lub aprobat technicznych lub podłoże należy wymienić.

Przygotowanie podłoża do skropienia emulsją należy wykonać zgodnie z ST D-04.03.01a [2].

5.5. Próba technologiczna

Wykonawca przed przystąpieniem do produkcji mieszanki jest zobowiązany do przeprowadzenia w obecności Inżyniera próby technologicznej, która ma na celu sprawdzenie zgodności właściwości wyprodukowanej mieszanki z receptą. W tym celu należy zaprogramować otaczarkę zgodnie z receptą roboczą i w cyklu automatycznym produkować mieszankę. Do badań należy pobrać mieszankę wyprodukowaną po ustabilizowaniu się pracy otaczarki. W przypadku produkcji mieszanki mineralno-asfaltowej w kilku otaczarkach próba powinna być przeprowadzona na każdej wytwórni.

Nie dopuszcza się oceniania dokładności pracy otaczarki oraz prawidłowości składu mieszanki mineralnej na podstawie tzw. suchego zarobu, z uwagi na możliwą segregację kruszywa.

Do próby technologicznej Wykonawca użyje takich materiałów, jakie będą stosowane do wykonania właściwej mieszanki mineralno-asfaltowej.

W czasie wykonywania zarobu próbnego dozowania ilościowe poszczególnych materiałów składowych mieszanki mineralno-asfaltowej powinny być zgodne z ilościami podanymi w przedłożonej przez Wykonawcę i zatwierdzonej przez Inżyniera receptcie. Sprawdzenie zawartości asfaltu w mieszance określa się wykonując ekstrakcję. Sprawdzenie uziarnienia mieszanki mineralnej wykonuje się poprzez analizę sitową kruszywa.

Do sprawdzenia składu granulometrycznego mieszanki mineralnej i zawartości asfaltu zaleca się pobrać próbki z co najmniej trzeciego zarobu po uruchomieniu produkcji. Tolerancje zawartości składników mieszanki mineralno-asfaltowej względem składu zaprojektowanego, powinny być zawarte w granicach podanych w punkcie 6.

Mieszanke wyprodukowaną po ustabilizowaniu się pracy otaczarki należy zgromadzić w silosie lub załadować na samochód. Próbki do badań należy pobierać ze skrzyni samochodu zgodnie z metodą określoną w PN-EN 12697-27 [44].

Na podstawie uzyskanych wyników Inżynier podejmuje decyzję o wykonaniu odcinka próbnego.

5.6. Odcinek próbny

Zaakceptowanie przez Inżyniera wyników badań próbek z próbnego zarobu stanowi podstawę do wykonania przez Wykonawcę odcinka próbnego. Za zgodą Inżyniera można połączyć wykonanie próby technologicznej z wykonaniem odcinka próbnego. W takim przypadku zaleca się pobrać próbki mieszanki mineralno-asfaltowej do badań z za rozścielacza, wg pktu 4.3, 4.5, 4.6 PN-EN12697-27 [44].

W przypadku braku innych uzgodnień z Inżynierem, Wykonawca powinien wykonać odcinek próbny co najmniej na trzy dni przed rozpoczęciem robót, w celu:

- sprawdzenia czy użyty sprzęt jest właściwy,
- określenia grubości warstwy mieszanki mineralno-asfaltowej przed zagęszczeniem, koniecznej do uzyskania wymaganej w kontrakcie grubości warstwy,
- określenia potrzebnej liczby przejazdów walców dla uzyskania prawidłowego zagęszczenia warstwy.

Do takiej próby Wykonawca powinien użyć takich materiałów oraz sprzętu, jaki stosowany będzie do wykonania warstwy nawierzchni.

Odcinek próbny powinien być zlokalizowany w miejscu uzgodnionym z Inżynierem. Powierzchnia odcinka próbnego powinna wynosić co najmniej 500 m², a długość co najmniej 50 m i powinny być tak dobrane, aby na jego podstawie możliwa była ocena prawidłowości wbudowania i zagęszczenia mieszanki mineralno-asfaltowej.

Grubość układanej warstwy powinna być zgodna z grubością podaną w dokumentacji projektowej. Ilość próbek (rdzeni) pobrana z odcinka próbnego powinna być uzgodniona z Inżynierem i oceniona pod względem zgodności z wymaganiami niniejszej specyfikacji. Należy pobrać minimum w dwóch przekrojach poprzecznych po dwie próbki (rdzenie).

Dopuszcza się, aby za zgodą Inżyniera, odcinek próbny zlokalizowany był w ciągu zasadniczych prac nawierzchniowych objętych danym kontraktem.

Wykonawca może przystąpić do realizacji robót po zaakceptowaniu przez Inżyniera technologii wbudowania oraz wyników z odcinka próbnego.

5.7. Połączenie międzywarstwowe

Uzyskanie wymaganej trwałości nawierzchni jest uzależnione od zapewnienia połączenia między warstwami i ich współpracy w przenoszeniu obciążenia nawierzchni ruchem.

Podłoże powinno być skropione lepiszczem. Ma to na celu zwiększenie połączenia między warstwami konstrukcyjnymi oraz zabezpieczenie przed wnikaniem i zaleganiem wody między warstwami. Można odstąpić od wykonania skropienia przy rozkładaniu dwóch warstw asfaltowych w jednym cyklu technologicznym (tzw. połączenia gorące na gorące).

Warunki wykonania połączenia międzywarstwowego oraz kontrola wykonania skropienia zostały przedstawione w ST D-04.03.01a [2].

5.8. Wbudowanie mieszanki mineralno-asfaltowej

Przy doborze rodzaju mieszanki mineralno-asfaltowej do układu warstw konstrukcyjnych należy zachować zasadę mówiącą, że grubość warstwy musi być co najmniej dwuipółkrotnie większa od wymiaru D kruszywa danej mieszanki ($h \geq 2,5 \times D$).

Jeżeli warstwa nawierzchni według dokumentacji projektowej jest zbyt gruba, aby można było ją rozłożyć i zagęścić w pojedynczej operacji, to warstwa ta może się składać z dwóch warstw technologicznych, z których każda zostaje rozłożona i zagęszczona w odrębnej operacji. Należy zapewnić pełne połączenie między tymi warstwami zgodnie z pkt.5.7.

Mieszanke mineralno-asfaltową można wbudowywać na podłożu przygotowanym zgodnie z zapisami w punktach 5.4 i 5.7.

Temperatura podłoża pod rozkładaną warstwę nie może być niższa niż +5°C.

Transport mieszanki mineralno-asfaltowej asfaltowej powinien być zgodny z zaleceniami podanymi w punkcie 4.2.

Prace związane z wbudowaniem mieszanki mineralno-asfaltowej należy tak zaplanować, aby:

- umożliwiły układanie warstwy całą szerokością jezdni (jedną rozkładarką lub dwoma rozkładarkami pracującymi obok siebie z odpowiednim przesunięciem), a w przypadku przebudów i remontów o dopuszczonym ruchu jednokierunkowym (wahadłowym) szerokością pasa ruchu,
- dzienne działki robocze (tj. odcinki nawierzchni na których mieszanka mineralno-asfaltowa jest wbudowywana jednego dnia) powinny być możliwie jak najdłuższe min. 200 m,
- organizacja dostaw mieszanki powinna zapewnić pracę rozkładarki bez zatrzymań.

Mieszanke mineralno-asfaltową asfaltową należy wbudowywać w odpowiednich warunkach atmosferycznych. Nie wolno wbudowywać betonu asfaltowego gdy na podłożu tworzy się zamknięty film wodny.

Temperatura otoczenia w ciągu doby nie powinna być niższa od temperatury podanej w tabelicy 26. Temperatura otoczenia może być niższa w wypadku stosowania ogrzewania podłoża i obramowania (np. promienniki podczerwieni, urządzenia mikrofalowe). Temperatura powietrza powinna być mierzona co najmniej 3 razy dziennie: przed przystąpieniem do robót oraz podczas ich wykonywania w okresach równomiernie rozłożonych w planowanym czasie realizacji dziennej działki roboczej. Nie dopuszcza się układania mieszanki mineralno-asfaltowej asfaltowej podczas silnego wiatru ($V > 16$ m/s) oraz opadów atmosferycznych.

Podczas budowy nawierzchni należy dążyć do ułożenia wszystkich warstw przed sezonem zimowym, aby zapewnić szczelność nawierzchni i jej odporność na działania wody i mrozu. Jeżeli w wyjątkowym przypadku zachodzi konieczność pozostawienia na zimę warstw podbudowy, to należy ją powierzchniowo uszczelnić w celu zabezpieczenia przed szkodliwym działaniem wody, mrozu i ewentualnie środków odładzających.

W wypadku stosowania mieszanek mineralno-asfaltowych z dodatkiem obniżającym temperaturę mieszania i wbudowania należy indywidualnie określić wymagane warunki otoczenia.

Tabela 26. Minimalna temperatura otoczenia na wysokości 2 m podczas wykonywania warstw asfaltowych

Rodzaj robót	Minimalna temperatura powietrza [°C]
--------------	--------------------------------------

Podbudowa	0°C (-3°C*)
-----------	-------------

*) Do decyzji Inżyniera, przy czym temperatura podłoża powinna wynosić co najmniej 5°C.

Mieszanka mineralno-asfaltowa powinna być wbudowywana rozkładarką wyposażoną w układ automatycznego sterowania grubości warstwy i utrzymywania niwelety zgodnie z dokumentacją projektową. W miejscach niedostępnych dla sprzętu dopuszcza się wbudowywanie ręczne.

Grubość wykonywanej warstwy powinna być sprawdzana co 25 m, w co najmniej trzech miejscach (w osi i przy brzegach warstwy).

Warstwy wałowane powinny być równomiernie zagęszczone ciężkimi walcami drogowymi. Do warstw z betonu asfaltowego należy stosować walce drogowe stalowe gładkie z możliwością wibracji, oscylacji lub walce ogumione.

Po wykonanych warstwach podbudowy i warstwie wiążącej powinien odbywać się wyłącznie ruch pojazdów związanych z układaniem następnej warstwy. W przypadku konieczności dopuszczenia innego ruchu należy zastosować zabiegi zabezpieczające uzyskanie wymaganego połączenia międzywarstwowego.

5.9. Połączenia technologiczne

Połączenia technologiczne należy wykonywać jako

- złącza podłużne i poprzeczne (wg definicji p. 1.4.17.),

Połączenia technologiczne powinny być jednorodne i szczelne.

5.9.1. Wykonanie złączy

5.9.1.1. Sposób wykonania złączy - wymagania ogólne

Złącza w warstwach nawierzchni powinny być wykonywane w linii prostej.

Złącza podłużnego nie można umiejscawiać w śladach kół. Złącza podłużne między pasami kolejnych warstw technologicznych należy przesunąć względem siebie o co najmniej 30 cm w kierunku poprzecznym do osi jezdni. Złącza poprzeczne między działkami roboczymi układanych pasów kolejnych warstw technologicznych należy przesunąć względem siebie o co najmniej 2 m w kierunku podłużnym do osi jezdni.

Złącza powinny być całkowicie związane, a powierzchnie przylegających warstw powinny być w jednym poziomie.

5.9.1.2. Technologia rozkładania „gorące przy gorącym”

Metoda ta ma zastosowanie w przypadku wykonywania złącza podłużnego, gdy układanie mieszanki odbywa się przez minimum dwie rozkładarki pracujące obok siebie z przesunięciem. Wydajności wstępnej zagęszczania deską rozkładarek muszą być do siebie dopasowane. Przyjęta technologia robót powinna zapewnić prawidłowe i szczelne połączenia układanych pasów warstwy technologicznej. Warunek ten można zapewnić przez zminimalizowanie odległości między rozkładarkami tak, aby odległość między układanymi pasami nie była większa niż długość rozkładarki oraz druga w kolejności rozkładarka nakładała mieszankę na pierwszy pas.

Walce zagęszczające mieszankę za każdą rozkładarką powinny być o zbliżonych parametrach. Zagęszczanie każdego z pasów należy rozpocząć od zewnętrznej krawędzi pasa i stopniowo zagęszczać pas w kierunku złącza.

Przy tej metodzie nie stosuje się dodatkowych materiałów do złączy.

5.9.1.3. Technologia rozkładania „gorące przy zimnym”

Wykonanie złączy metodą „gorące przy zimnym” stosuje się w przypadkach, gdy ze względu na ruch, względnie z innych uzasadnionych powodów konieczne jest wykonywanie nawierzchni w odstępach czasowych. Krawędź złącza w takim przypadku powinna być wykonana w trakcie układania pierwszego pasa ruchu.

Wcześniej wykonany pas warstwy technologicznej powinien mieć wyprofilowaną krawędź równomiernie zagęszczoną, bez pęknięć. Krawędź ta nie może być pionowa, lecz powinna być skośna (pochylenie około 3:1 tj. pod kątem 70-80° w stosunku do warstwy niżej leżącej). Skos wykonany „na gorąco”, powinien być uformowany podczas układania pierwszego pasa ruchu, przy zastosowaniu rolki dociskowej lub noża talerzowego.

Jeżeli skos nie został uformowany „na gorąco”, należy uzyskać go przez frezowanie zimnego pasa, z zachowaniem wymaganego kąta. Powierzchnia styku powinna być czysta i sucha. Przed ułożeniem sąsiedniego pasa całą powierzchnię styku należy pokryć przylepną taśmą bitumiczną lub pastą zgodnie z wymaganiami i w ilości podanej w punktach 5.9.1.5. i 5.9.1.6.

Drugi pas powinien być wykonywany z zakładem 2-3 cm licząc od górnej krawędzi złącza, zachodzącym na pas wykonany wcześniej.

5.9.1.4. Zakończenie działki roboczej

Zakończenie działki roboczej należy wykonać w sposób i przy pomocy urządzeń zapewniających uzyskanie nieregularnej powierzchni spoiny (przy pomocy wstawianej kantówki lub frezarki). Zakończenie działki roboczej należy wykonać prostopadłe do osi drogi. Krawędź działki roboczej jest równocześnie krawędzią poprzeczną złącza.

Złącza poprzeczne między działkami roboczymi układanych pasów kolejnych warstw technologicznych należy przesunąć względem siebie o co najmniej 3 m w kierunku podłużnym do osi jezdni.

5.9.1.5. Wymagania wobec wbudowania taśm bitumicznych

Minimalna wysokość taśmy wynosi 4 cm. Grubość taśmy powinna wynosić 10 mm.

Krawędź boczna złącza podłużnego powinna być uformowana zgodnie z opisem w punkcie 5.9.1.3. Krawędź boczna złącza poprzecznego powinna być uformowana w taki sposób i za pomocą urządzeń umożliwiających uzyskanie nieregularnej powierzchni.

Powierzchnie krawędzi do których klejona będzie taśma, powinny być czyste i suche. Przed przyklejeniem taśmy w metodzie „gorące przy zimnym”, krawędzie „zimnej” warstwy na całkowitej grubości, należy zagruntować zgodnie z zaleceniami producenta taśmy.

Taśma bitumiczna powinna być wstępnie przyklejona do zimnej krawędzi złącza pokrywając 2/3 wysokości warstwy licząc od górnej powierzchni.

5.9.1.6. Wymagania wobec wbudowywania past bitumicznych

Przygotowanie krawędzi bocznych jak w przypadku stosowania taśm bitumicznych.

Pasta powinna być наносzona mechanicznie z zapewnieniem równomiernego jej rozprowadzenia na bocznej krawędzi w ilości 3 - 4 kg/m² (warstwa o grubości 3 - 4 mm przy gęstości około 1,0 g/cm³).

Dopuszcza się ręczne nanoszenie past w miejscach niedostępnych.

5.10. Krawędzie

W przypadku warstw nawierzchni bez urządzeń ograniczających (np. krawężników) krawędziom należy nadać spadki o nachyleniu nie większym niż 2:1, przy pomocy rolki dociskowej mocowanej do walca lub elementu mocowanego do rozkładarki tzw „buta” („na gorąco”).

Jeżeli krawędzie nie zostały uformowane na gorąco krawędzie należy wyfrezować na zimno.

Po wykonaniu nawierzchni asfaltowej o jednostronnym nachyleniu jezdni należy uszczelnić krawędź położoną wyżej (niżej) położoną krawędź powinna zostać nieuszczelniona).

W przypadku nawierzchni o dwustronnym nachyleniu (przekrój daszkowy) decyzję o potrzebie i sposobie uszczelnienia krawędzi zewnętrznych podejmie Projektant w uzgodnieniu z Inżynierem.

Krawędzie zewnętrzne oraz powierzchnie odsadzek poziomych należy uszczelnić przez pokrycie gorącym asfaltem w ilości:

- powierzchnie odsadzek - 1,5 kg/m²,
- krawędzie zewnętrzne - 4 kg/m².

Gończy asfalt może być nanoszony w kilku przejściach roboczych. Do uszczelniania krawędzi zewnętrznych należy stosować asfalt drogowy według PN-EN 12591 [24], asfalt modyfikowany polimerami według PN-EN 14023[66], asfalt wielorodzajowy wg PN-EN 13924-2[65], albo inne lepiszcza według norm lub aprobat technicznych. Uszczelnienie krawędzi zewnętrznej należy wykonać gończym lepiszczem.

Lepiszczce powinny być naniesione odpowiednio szybko tak, aby krawędzie nie uległy zabrudzeniu. Niżej położona krawędź (z wyjątkiem strefy zmiany przechyłki) powinna pozostać nieuszczelniona.

Dopuszcza się jednoczesne uszczelnianie krawędzi kolejnych warstw, jeżeli warstwy były ułożone jedna po drugiej, a krawędzie były zabezpieczone przed zanieczyszczeniem. Jeżeli krawędź położona wyżej jest uszczelniana warstwowo, to przylegającą powierzchnię odsadki danej warstwy należy uszczelnić na szerokości co najmniej 10 cm.

6. Kontrola jakości robót

6.1. Ogólne zasady kontroli jakości robót

Ogólne zasady kontroli jakości robót podano w ST D-M-00.00.00 „Wymagania ogólne” [1] pkt 6.

6.2. Badania przed przystąpieniem do robót

6.2.1. Dokumenty i wyniki badań materiałów

Przed przystąpieniem do robót Wykonawca powinien:

- uzyskać wymagane dokumenty, dopuszczające wyroby budowlane do obrotu i powszechnego stosowania (np. stwierdzenie o oznakowaniu materiału znakiem CE lub znakiem budowlanym B, certyfikat zgodności, deklarację zgodności, aprobatę techniczną, ew. badania materiałów wykonane przez dostawców itp.),
 - ew. wykonać własne badania właściwości materiałów przeznaczonych do wykonania robót, określone przez Inżyniera.
- Wszystkie dokumenty oraz wyniki badań Wykonawca przedstawia Inżynierowi do akceptacji.

W przypadku zmiany rodzaju i właściwości materiałów budowlanych należy ponownie wykazać ich przydatność do przewidywanego celu.

6.2.2. Badanie typu

Przed przystąpieniem do robót, w terminie uzgodnionym z Inżynierem, Wykonawca przedstawi do akceptacji badania typu mieszanek mineralno-asfaltowych wraz z wymaganymi w normie PN-EN 13108-20 [54] załącznikami, w celu zatwierdzenia do stosowania. W przypadku zaistnienia podanych poniżej sytuacji wymagających powtórzenia badania typu, należy je ponownie wykonać i przedstawić do akceptacji.

Badanie typu powinno zawierać:

a) informacje ogólne:

- nazwę i adres producenta mieszanki mineralno-asfaltowej,
- datę wydania,
- nazwę wytwórni produkującej mieszankę mineralno –asfaltową,
- określenie typu mieszanki i kategorii, z którymi jest deklarowana zgodność,
- zestawienie metod przygotowania próbek oraz metod i warunków badania poszczególnych właściwości,

b) informacje o składnikach:

- każdy wymiar kruszywa: źródło i rodzaj
- lepiszcze: typ i rodzaj,
- wypełniacz: źródło i rodzaj,
- dodatki: źródło i rodzaj,
- wszystkie składniki: wyniki badań zgodnie z zestawieniem podanym w tablicy 27,

Tablica 27. Rodzaj i liczba badań składników mieszanki mineralno-asfaltowej

Składnik	Właściwość	Metoda badania	Liczba badań
Kruszywo (PN-EN 13043 [50])	Uziarnienie	PN-EN 933-1 [6]	1 na frakcję
	Gęstość	PN-EN 1097-6 [17]	1 na frakcję
Lepiszczce (PN-EN 12591 [24], PN-EN 13924-2[65], PN-EN 14023 [66])	Penetracja lub temperatura mięknięcia	PN-EN 1426 [21] lub PN-EN 1427 [22]	1
	Nawrót sprężysty ^{*)}	PN-EN 13398 [58]	1
Wypełniacz (PN-EN 13043 [50])	Uziarnienie	PN-EN 933-10 [12]	1
	Gęstość	PN-EN 1097-7 [18]	1
Dodatki	Typ		
Granulat asfaltowy ^{**)}	Uziarnienie	PN-EN 12697-2 [32]	1
	Zawartość lepiszcza	PN-EN 12697-1 [31]	1
	Penetracja odzyskanego lepiszcza	PN-EN 12697-3 [33] lub PN-EN 12697-4 [34] oraz PN-EN 1426 [21]	1
	Temperatura mięknięcia lepiszcza	PN-EN 12697-3 [33] lub PN-EN 12697-4 [34] oraz PN-EN 1427 [22]	1
	gęstość	PN-EN 12697-5 [35]	1

*) dotyczy jedynie lepiszczy wg PN-EN 14023 [66].

**) sprawdzane właściwości powinny być odpowiednie do procentowego dodatku; przy małym procentowym dodatku stosuje się minimum wymagań.

c) informacje o mieszance mineralno-asfaltowej:

- skład mieszanki podany jako wejściowy (w przypadku walidacji w laboratorium) lub wyjściowy skład (w wypadku walidacji produkcji),
- wyniki badań zgodnie z zestawieniem podanym w tablicy 28.

Tablica 28. Rodzaj i liczba badań mieszanki mineralno-asfaltowej

Właściwość	Metoda badania	Liczba badań
Zawartość lepiszcza (obowiązkowa)	PN-EN 12697-1 [31] PN-EN 12697-39 [46]	1
Uziarnienie (obowiązkowa)	PN-EN 12697-2 [32]	1
Zawartość wolnych przestrzeni łącznie z VFB i VMA przy wymaganej zawartości wolnych przestrzeni $V_{max} \leq 7\%$ (obowiązkowa)	PN-EN 12697-8 [37] Gęstość objętościowa wg PN-EN 12697-6 [36], metoda B, w stanie nasyconym powierzchniowo suchym. Gęstość wg PN-EN 12697-5 [35], metoda A w wodzie	1
Wrażliwość na działanie wody (powiązana funkcjonalnie)	PN-EN 12697-12 [39]	1
Odporność na deformacje trwałe (powiązana funkcjonalnie), dotyczy betonu asfaltowego zaprojektowanego do maksymalnego obciążenia osi poniżej 130 kN	PN-EN 12697-22 [41] mały aparat, metoda B w powietrzu, przy wymaganej temperaturze	1
Sztywność (funkcjonalna)	PN-EN 12697-26 [43]	1
Zmęczenie (funkcjonalna) do nawierzchni zaprojektowanych wg kryterium opartym na cztero-punktowym zginaniu	PN-EN 12697-24 [42] Załącznik D	1
Odporność na paliwo (powiązana funkcjonalnie)	PN-EN 12697-43 [49]	1
Odporność na środki odładzające (powiązana funkcjonalnie)	PN-EN 12697-41 [47]	1

Badanie typu należy przeprowadzić zgodnie z PN-EN 13108-20 [54] przy pierwszym wprowadzeniu mieszanki mineralno-asfaltowych do obrotu i powinno być powtórzone w wypadku:

- upływu trzech lat,
- zmiany złoża kruszywa,
- zmiany rodzaju kruszywa (typu petrograficznego),
- zmiany kategorii kruszywa grubego, jak definiowano w PN-EN 13043 [50], jednej z następujących właściwości: kształtu, udziału ziaren częściowo przekruszonych, odporności na rozdrabnianie, odporności na ścieranie lub kanciastości kruszywa drobnego,
- zmiany gęstości ziaren (średnia ważona) o więcej niż $0,05 \text{ Mg/m}^3$,
- zmiany rodzaju lepiszcza,
- zmiany typu mineralogicznego wypełniacza.

Dopuszcza się zastosowanie podejścia grupowego w zakresie badania typu. Oznacza to, że w wypadku, gdy nastąpiła zmiana składu mieszanki mineralno-asfaltowej i istnieją uzasadnione przesłanki, że dana właściwość nie ulegnie pogorszeniu oraz przy zachowaniu tej samej wymaganej kategorii właściwości, to nie jest konieczne badanie tej właściwości w ramach badania typu.

6.3. Badania w czasie robót

6.3.1. Uwagi ogólne

Badania dzielą się na:

- badania Wykonawcy (w ramach własnego nadzoru),
- badania kontrolne (w ramach nadzoru Zleceniodawcy – Inżyniera).
 - dodatkowe,
 - arbitrażowe.

6.3.2. Badania Wykonawcy

6.3.2.1. Badania w czasie wytwarzania mieszanki mineralno-asfaltowej

Badania Wykonawcy w czasie wytwarzania mieszanki mineralno-asfaltowej powinny być wykonywane w ramach zakładowej kontroli produkcji, zgodnie z normą PN-EN 13108-21 [55].

Zakres badań Wykonawcy w systemie zakładowej kontroli produkcji obejmuje:

- badania materiałów wsadowych do mieszanki mineralno-asfaltowej (asfaltów, kruszyw wypełniacza i dodatków),
- badanie składu i właściwości mieszanki mineralno-asfaltowej.

Częstotliwość oraz zakres badań i pomiarów w czasie wytwarzania mieszanki mineralno-asfaltowej powinno być zgodne z certyfikowanym systemem ZKP.

6.3.2.2. Badania w czasie wykonywania warstwy asfaltowej i badania gotowej warstwy

Badania Wykonawcy są wykonywane przez Wykonawcę lub jego zleceniobiorców celem sprawdzenia, czy jakość materiałów budowlanych (mieszank mineralno-asfaltowych i ich składników, lepiszczy i materiałów do uszczelnień itp.) oraz gotowej warstwy (wbudowane warstwy asfaltowe, połączenia itp.) spełniają wymagania określone w kontrakcie.

Wykonawca powinien wykonywać te badania podczas realizacji kontraktu, z niezbędną starannością i w wymaganym zakresie. Wyniki należy zapisywać w protokołach. W razie stwierdzenia uchybień w stosunku do wymagań kontraktu, ich przyczyny należy niezwłocznie usunąć.

Wyniki badań Wykonawcy należy przekazywać Inżynierowi na jego żądanie. Inżynier może zdecydować o dokonaniu odbioru na podstawie badań Wykonawcy. W razie zastrzeżeń Inżynier może przeprowadzić badania kontrolne według pktu 6.5.

Zakres badań Wykonawcy związany z wykonywaniem nawierzchni:

- pomiar temperatury powietrza,
- pomiar temperatury mieszanki mineralno-asfaltowej podczas wykonywania nawierzchni (wg PN-EN 12697-13 [40]),
- ocena wizualna mieszanki mineralno-asfaltowej,
- wykaz ilości materiałów lub grubości wykonanej warstwy,
- pomiar spadku poprzecznego warstwy asfaltowej,
- pomiar równości warstwy asfaltowej (wg pktu 6.5.4),
- pomiar parametrów geometrycznych poboczny,
- ocena wizualna jednorodności powierzchni warstwy,
- ocena wizualna jakości wykonania połączeń technologicznych.

6.3.3. Badania kontrolne Zamawiającego

Badania kontrolne są badaniami Inżyniera, których celem jest sprawdzenie, czy jakość materiałów budowlanych (mieszank mineralno-asfaltowych i ich składników, lepiszczy i materiałów do uszczelnień itp.) oraz gotowej warstwy (wbudowane warstwy asfaltowe, połączenia itp.) spełniają wymagania określone w kontrakcie. Wyniki tych badań są podstawą odbioru. Pobieraniem próbek i wykonaniem badań na miejscu budowy zajmuje się Inżynier w obecności Wykonawcy. Badania odbywają się również wtedy, gdy Wykonawca zostanie w porę powiadomiony o ich terminie, jednak nie będzie przy nich obecny. Wykonawca może pobierać i pakować próbki do badań kontrolnych. Do

wysłania próbek i przeprowadzenia badań kontrolnych jest upoważniony tylko Zamawiający lub uznana przez niego placówka badawcza. Zamawiający decyduje o wyborze takiej placówki.

Rodzaj i zakres badań kontrolnych Zamawiającego mieszanki mineralno-asfaltowej i wykonanej warstwy jest następujący:

- badania materiałów wsadowych do mieszanki mineralno-asfaltowej (asfaltów, kruszyw, wypełniacza i dodatków).

Mieszanka mineralno-asfaltowa^{a)}:

- uziarnienie,
- zawartość lepiszcza,
- temperatura mięknięcia odzyskanego lepiszcza,
- gęstość i zawartość wolnych przestrzeni próbki.

Warunki technologiczne wbudowywania mieszanki mineralno-asfaltowej:

- pomiar temperatury powietrza podczas pobrania próby do badań,
- pomiar temperatury mieszanki mineralno-asfaltowej,
- ocena wizualna dostarczonej mieszanki mineralno-asfaltowej.

Wykonana warstwa:

- wskaźnik zagęszczenia
- grubość warstwy lub ilość zużytego materiału,
- równość podłużna i poprzeczna,
- spadki poprzeczne,
- zawartość wolnych przestrzeni,
- złącza technologiczne,
- szerokość warstwy,
- rzędne wysokościowe,
- ukształtowanie osi w planie,
- ocena wizualna warstwy.

^{a)} w razie potrzeby specjalne kruszywa i dodatki.

6.3.4. Badanie materiałów wsadowych

Właściwości materiałów wsadowych należy oceniać na podstawie badań pobranych próbek w miejscu produkcji mieszanki mineralno-asfaltowej.

Do oceny jakości materiałów wsadowych mieszanki mineralno-asfaltowej, za zgodą nadzoru i Zamawiającego mogą posłużyć wyniki badań wykonanych w ramach zakładowej kontroli produkcji.

6.3.5. Kruszywa i wypełniacz

Z kruszywa należy pobrać i zbadać średnie próbki. Wielkość pobranej średniej próbki nie może być mniejsza niż:

- wypełniacz 2 kg,
- kruszywa o uziarnieniu do 8 mm 5 kg,
- kruszywa o uziarnieniu powyżej 8 mm 15 kg.

Wypełniacz i kruszywa powinny spełniać wymagania podane w pktcie 2.4.

6.3.6. Lepiszczce

Z lepiszcza należy pobrać próbkę średnią składającą się z 3 próbek częściowych po 2 kg. Z tego jedną próbkę częściową należy poddać badaniom. Ponadto należy zbadać kolejną próbkę, jeżeli wygląd zewnętrzny (jednolitość, kolor, zapach, zanieczyszczenia) może budzić obawy.

Asfalty powinny spełniać wymagania podane w pktcie 2.3.

6.3.7. Materiały do uszczelniania połączeń

Z lepiszcza lub materiałów termoplastycznych należy pobrać próbki średnie składające się z 3 próbek częściowych po 2 kg. Z tego jedną próbkę częściową należy poddać badaniom. Ponadto należy pobrać i zbadać kolejną próbkę, jeżeli zewnętrzny wygląd (jednolitość, kolor, połysk, zapach, zanieczyszczenia) może budzić obawy.

Materiały do uszczelniania połączeń powinny spełniać wymagania podane w pktcie 2.7.

6.4. Badania mieszanki mineralno-asfaltowej

Właściwości materiałów należy oceniać na podstawie badań pobranych próbek mieszanki mineralno-asfaltowej przed wbudowaniem (wbudowanie oznacza wykonanie warstwy asfaltowej). Wyjątkowo dopuszcza się badania próbek pobranych z wykonanej warstwy asfaltowej.

Do oceny jakości mieszanki mineralno-asfaltowej za zgodą nadzoru i Zamawiającego mogą posłużyć wyniki badań wykonanych w ramach zakładowej kontroli produkcji.

Na etapie oceny jakości wbudowanej mieszanki mineralno-asfaltowej podaje się wartości dopuszczalne i tolerancje, w których uwzględnia się: rozrzut występujący przy pobieraniu próbek, dokładność metod badań oraz odstępstwa uwarunkowane metodą pracy.

Właściwości materiałów budowlanych należy określać dla każdej warstwy technologicznej, a metody badań powinny być zgodne z wymaganiami podanymi poniżej, chyba że ST lub dokumentacja projektowa podają inaczej.

6.4.1. Uziarnienie

Uziarnienie każdej próbki pobranej z luźnej mieszanki mineralno-asfaltowej nie może odbiegać od wartości projektowanej, z uwzględnieniem dopuszczalnych odchyłek podanych w tablicy 29, w zależności od liczby wyników badań z danego odcinka budowy. Wyniki badań nie uwzględniają badań kontrolnych dodatkowych.

Tablica 29. Dopuszczalne odchyłki dotyczące pojedynczego wyniku badania i średniej arytmetycznej wyników badań zawartości kruszywa

Kruszywo o wymiarze	Liczba wyników badań					
	1	2	od 3 do 4	od 5 do 8	od 9 do 19	≥20
<0,063 mm [% (m/m)] – mieszanki gruboziarniste	±4,0	±3,6	±3,2	±2,9	±2,4	±2,0
<0,063 mm [% (m/m)] – mieszanki drobnoziarniste	±3,0	±2,7	±2,4	±2,1	±1,8	±1,5
<0,125 mm, [% (m/m)] - mieszanki gruboziarniste	±5,0	±4,4	±3,9	±3,4	±2,7	±2,0
<0,125 mm, [% (m/m)] - mieszanki drobnoziarniste	±4,0	±3,6	±3,3	±2,9	±2,5	±2,0
Od 0,063 mm do 2 mm	±8	±6,1	±5,0	±4,1	±3,3	±3,0
>2 mm	±8	±6,1	±5,0	±4,1	±3,3	±3,0
Ziarna grube (mieszanki drobnoziarniste)	-8 +5	-6,7 +4,7	-5,8 +4,5	-5,1 +4,3	-4,4 +4,1	±4,0
Ziarna grube (mieszanki gruboziarniste)	-9 +5,0	-7,6 +5,0	-6,8 +5,0	-6,1 +5,0	-5,5 +5,0	±5,0

6.4.2. Zawartość lepiszcza

Zawartość rozpuszczalnego lepiszcza z każdej próbki pobranej z mieszanki mineralno-asfaltowej nie może odbiegać od wartości projektowanej, z uwzględnieniem podanych dopuszczalnych odchyłek, w zależności od liczby wyników badań z danego odcinka budowy (tablica 30). Do wyników badań nie zalicza się badań kontrolnych dodatkowych.

Tablica 30. Dopuszczalne odchyłki pojedynczego wyniku badania i średniej arytmetycznej wyników badań zawartości lepiszcza rozpuszczalnego [%/(m/m)]

Rodzaj mieszanki	Liczba wyników badań					
	1	2	od 3 do 4	od 5 do 8 ^{a)}	od 9 do 19 ^{a)}	≥20
Mieszanki gruboziarniste	±0,6	±0,55	±0,50	±0,40	±0,35	±0,30
Mieszanki drobnoziarniste	±0,5	±0,45	±0,40	±0,40	±0,35	±0,30

a) dodatkowo dopuszcza się maksymalnie jeden wynik, spośród wyników badań wziętych do obliczenia średniej arytmetycznej, którego odchyłka jest większa od dopuszczalnej odchyłki dotyczącej średniej arytmetycznej, lecz nie przekracza dopuszczalnej odchyłki jak do pojedynczego wyniku badania

6.4.3. Temperatura mięknięcia lepiszcza

Dla asfaltów drogowych zgodnych z PN-EN 12591[24] oraz wielorodzajowych zgodnych z PN-EN 13924-2 [65] [65a], temperatura mięknięcia lepiszcza odzyskanego, nie może być większa niż maksymalna wartość temperatury mięknięcia, o więcej niż dopuszczalny wzrost temperatury mięknięcia po starzeniu metodą RTFOT podany w normie (przykładowo dla MG 50/70-54/64 jest to: 64°C +10°C = 74°C).

Jeżeli w składzie mieszanki mineralno-asfaltowej jest grantulat asfaltowy, to temperatura mięknięcia wyekstrahowanego lepiszcza nie może przekroczyć temperatur mięknięcia $T_{R\&Bmix}$, podanej w badaniu typu o więcej niż 8°C.

6.4.4. Gęstość i zawartość wolnych przestrzeni

Zawartość wolnych przestrzeni w próbce Marshalla pobranej z mieszanki mineralno-asfaltowej lub wyjątkowo powtórnie rozgrzanej próbki pobranej z nawierzchni nie może wykraczać poza wartości podane w pkt 2.11 o więcej niż 2,0% (v/v).

6.4.5. Warunki technologiczne wbudowywania mieszanki mineralno-asfaltowej

Temperatura powietrza powinna być mierzona przed i w czasie robót; nie powinna być mniejsza niż podano w tablicy 26.

Pomiar temperatury mieszanki mineralno-asfaltowej podczas wykonywania nawierzchni polega na kilkakrotnym zanurzeniu termometru w mieszance znajdującej się w zasobniku rozścielacza i odczytaniu temperatury. Dodatkowo należy sprawdzać temperaturę mieszanki za stołem rozścielacza w przypadku dłuższego postoju spowodowanego przerwą w dostawie mieszanki mineralno-asfaltowej z wytwórni. Jeżeli temperatura za stołem po zakończeniu postoju będzie zbyt niska do uzyskania odpowiedniego zagęszczenia, to należy wykonać zakończenie działki roboczej i rozpocząć proces układania jak dla nowej.

Pomiar temperatury mieszanki mineralno-asfaltowej należy wykonać zgodnie z wymaganiami normy PN-EN 12697-13 [40].

Sprawdzeniu podlega wygląd mieszanki mineralno-asfaltowej w czasie rozładunku do zasobnika rozścielacza oraz porównaniu z normalnym wyglądem z uwzględnieniem uziarnienia, jednorodności mieszanki, prawidłowości pokrycia ziaren lepiszczem, koloru, ewentualnego nadmiaru lub niedoboru lepiszcza.

6.5. Wykonana warstwa

6.5.1. Wskaźnik zagęszczenia i zawartość wolnych przestrzeni

Zagęszczenie wykonanej warstwy wyrażone wskaźnikiem zagęszczenia oraz zawartością wolnych przestrzeni nie może przekroczyć wartości dopuszczalnych podanych w tablicy 32. Dotyczy to każdego pojedynczego oznaczenia danej właściwości.

Określenie gęstości objętościowej należy wykonywać według PN-EN 12697-6 [36].

Tablica 32. Właściwości warstwy AC

Warstwa	Typ i wymiar mieszanki	Wskaźnik zagęszczenia [%]	Zawartość wolnych przestrzeni w warstwie [% (v/v)]
Podbudowa	AC 22 P, KR3	≥ 98	3,0÷8,0

Wskaźnik zagęszczenia i zawartość wolnych przestrzeni należy badać dla każdej warstwy i na każde rozpoczęte 6000 m² nawierzchni jedna próbka; w razie potrzeby liczba próbek może zostać zwiększona (np. nawierzchnie dróg w terenie zabudowy, nawierzchnie mostowe).

6.5.2. Grubość warstwy

Średnia grubość dla poszczególnych warstw asfaltowych oraz średnia grubość dla całego pakietu tych warstw powinna być zgodna z grubością przyjętą w projekcie konstrukcji nawierzchni. Jedynie w przypadku pojedynczych wyników pomiarów, grubości wykonanej warstwy oznaczane według PN-EN 12697-36 [45] mogą odbiegać od projektu o wartości podane w tablicy 33.

Tablica 33. Dopuszczalne odchyłki grubości warstwy [%]

Warunki oceny	Pakiet: warstwa ścierna+wiążąca +podbudowa asfaltowa razem	Warstwa podbudowy
Dla wartości średniej grubości wbudowanej warstwy z całego odcinka budowy	Nie dopuszcza się zaniżenia grubości	Nie dopuszcza się zaniżenia grubości
Dla wartości pojedynczych wyników pomiarów grubości wbudowanej warstwy	0÷10%, ale nie więcej niż 1,0 cm	0÷10%

Zwiększone grubości poszczególnych warstw będą zaliczane jako wyrównanie ewentualnych niedoborów niżej leżącej warstwy.

Należy sprawdzić zachowanie zasady mówiącej, że grubość warstwy musi być co najmniej dwuipółkrotnie większa od wymiaru D kruszywa danej mieszanki ($h \geq 2,5 \times D$).

W przypadku warstwy podbudowy wykonywanej z mieszanki mineralno-asfaltowej o projektowanej grubości powyżej 14 cm dopuszcza się wykonywanie warstwy w dwóch warstwach technologicznych. Warstwy technologiczne muszą być wykonywane z tej samej mieszanki mineralno-asfaltowej, a grubości tych warstw muszą być zbliżone. Pomędzy warstwami technologicznymi musi być zachowana czepność międzywarstwowa zgodnie z ST D-04.03.01a [2]. Wszystkie wymagane wartości parametrów warstwy podbudowy wykonanej w jednym cyklu (warstwy technologicznej) muszą spełniać wymagania stawiane warstwie podbudowy.

6.5.3. Spadki poprzeczne

Spadki poprzeczne nawierzchni należy badać nie rzadziej niż co 20 m oraz w punktach głównych łuków poziomych.

Spadki poprzeczne powinny być zgodne z dokumentacją projektową, z tolerancją ± 0,5%.

6.5.4. Równość podłużna i poprzeczna

a) Równość podłużna

Do oceny równości podłużnej podbudowy nawierzchni dróg wszystkich klas należy stosować metodę pomiaru ciągłego równoważną użyciu łaty i klina np. z wykorzystaniem planografu, umożliwiającego wyznaczanie odchyłek równości podłużnej jako

największej odległości (prześwitu) pomiędzy teoretyczną linią łączącą spody kółek jezdnych urządzenia a mierzoną powierzchnią warstwy [mm].

W miejscach niedostępnych dla planografu pomiar równości podłużnej warstw nawierzchni należy wykonać w sposób ciągły z użyciem łąty i klina. Długość łąty w pomiarze równości podłużnej powinna wynosić 4 m.

Maksymalne wartości odchyłeń równości podłużnej dla warstwy oznaczone pomiarem ciągłym równoważnym użyciu łąty i klina np. z wykorzystaniem planografu, łąty i klina określa tablica 34.

Tablica 34. Maksymalne wartości odchyłeń równości podłużnej dla podbudowy określone za pomocą pomiaru ciągłego, łąty i klina

Klasa drogi	Element nawierzchni	Maksymalne wartości odchyłeń równości podłużnej warstwy [mm] dla podbudowy
Z	Pasy ruchu zasadnicze, dodatkowe, włączenia i wyłączenia, postojowe, jezdnie łącznic, utwardzone pobocza	12

b) Równość poprzeczna

Do oceny równości poprzecznej warstw nawierzchni dróg wszystkich klas oraz placów i parkingów należy stosować metodę pomiaru profilometrycznego równoważną użyciu łąty i klina, umożliwiającą wyznaczenie odchylenia równości w przekroju poprzecznym pasa ruchu/elementu drogi. Odchylenie to jest obliczane jako największa odległość (prześwit) pomiędzy teoretyczną łątą (o długości 2 m) a zarejestrowanym profilem poprzecznym warstwy. Efektywna szerokość pomiarowa jest równa szerokości mierzonego pasa ruchu (elementu nawierzchni) z tolerancją $\pm 15\%$. Wartość odchylenia równości poprzecznej należy wyznaczać z krokiem co 1 m.

W miejscach niedostępnych dla profilografu pomiar równości poprzecznej warstw nawierzchni należy wykonać z użyciem łąty i klina. Długość łąty w pomiarze równości poprzecznej powinna wynosić 2 m. Pomiar powinien być wykonywany nie rzadziej niż co 5 m.

Maksymalne wartości odchyłeń równości poprzecznej określa tablica 35.

Tablica 35. Maksymalne wartości odchyłeń równości poprzecznej dla podbudowy

Klasa drogi	Element nawierzchni	Maksymalne wartości odchyłeń równości poprzecznej warstwy [mm] dla podbudowy
Z	Pasy ruchu zasadnicze, dodatkowe, włączenia i wyłączenia, postojowe, jezdnie łącznic, utwardzone pobocza	12

6.5.5. Złącza technologiczne

Złącza podłużne i poprzeczne, sprawdzone wizualnie, powinny być równe i związane, wykonane w linii prostej, równolegle lub prostopadle do osi drogi. Przylegające warstwy powinny być w jednym poziomie.

6.5.6. Szerokość warstwy

Szerokość warstwy, mierzona 10 razy na 1 km każdej jezdni powinna być zgodna z dokumentacją projektową, z tolerancją w zakresie od 0 do +5 cm, przy czym szerokość warstwy wiążącej powinna być odpowiednio szersza, tak aby stanowiła odsadzkę dla warstwy ścieralnej. W przypadku wyprofilowanej ukośnej krawędzi szerokość należy mierzyć w środku linii skosu.

6.5.7. Rzędne wysokościowe

Rzędne wysokościowe, mierzone co 10 m na prostych i co 10 m na osi podłużnej i krawędziach, powinny być zgodne z dokumentacją projektową, z dopuszczalną tolerancją ± 1 cm, przy czym co najmniej 95% wykonanych pomiarów nie może przekraczać przedziału dopuszczalnych odchyłeń.

6.5.8. Ukształtowanie osi w planie

Ukształtowanie osi w planie, mierzone co 100 m, nie powinno różnić się od dokumentacji projektowej o więcej niż ± 5 cm.

6.5.9. Ocena wizualna warstwy

Wygląd zewnętrzny warstwy, sprawdzony wizualnie, powinien być jednorodny, bez spękań, deformacji, plam i wykruszeń.

6.6. Badania kontrolne dodatkowe

W wypadku uznania, że jeden z wyników badań kontrolnych nie jest reprezentatywny dla ocenianego odcinka budowy, Wykonawca ma prawo żądać przeprowadzenia badań kontrolnych dodatkowych.

Inżynier i Wykonawca decydują wspólnie o miejscach pobierania próbek i wyznaczeniu odcinków częściowych ocenianego odcinka budowy. Jeżeli odcinek częściowy przyporządkowany do badań kontrolnych nie może być jednoznacznie i zgodnie wyznaczony, to odcinek ten nie powinien być mniejszy niż 20% ocenianego odcinka budowy.

Do odbioru uwzględniane są wyniki badań kontrolnych i badań kontrolnych dodatkowych do wyznaczonych odcinków częściowych.

Koszty badań kontrolnych dodatkowych zażądanych przez Wykonawcę ponosi Wykonawca.

6.7. Badania arbitrażowe

Badania arbitrażowe są powtórzeniem badań kontrolnych, co do których istnieją uzasadnione wątpliwości ze strony Inżyniera lub Wykonawcy (np. na podstawie własnych badań).

Badania arbitrażowe wykonuje na wniosek strony kontraktu niezależne laboratorium, które nie wykonywało badań kontrolnych.

Koszty badań arbitrażowych wraz ze wszystkimi kosztami ubocznymi ponosi strona, na której niekorzyść przemawia wynik badania.

7. Obmiar robót

7.1. Ogólne zasady obmiaru robót

Ogólne zasady obmiaru robót podano w ST D-M-00.00.00 „Wymagania ogólne” [1] pkt 7.

7.2. Jednostka obmiarowa

Jednostką obmiarową jest m^2 (metr kwadratowy) wykonanej warstwy podbudowy z betonu asfaltowego (ACP).

8. Odbiór robót

Ogólne zasady odbioru robót podano w ST D-M-00.00.00 „Wymagania ogólne” [1], pkt 8.

Roboty uznaje się za wykonane zgodnie z dokumentacją projektową, ST i wymaganiami Inżyniera, jeżeli wszystkie pomiary i badania z zachowaniem tolerancji według pktu 6 dały wyniki pozytywne.

9. Podstawa płatności

9.1. Ogólne ustalenia dotyczące podstawy płatności

Ogólne ustalenia dotyczące podstawy płatności podano w ST D-M-00.00.00 „Wymagania ogólne” [1] pkt 9.

9.2. Cena jednostki obmiarowej

Cena wykonania 1 m^2 warstwy podbudowy z betonu asfaltowego (AC P) obejmuje:

- prace pomiarowe i roboty przygotowawcze,
- oznakowanie robót,
- oczyszczenie i skropienie podłoża,
- dostarczenie materiałów i sprzętu,
- opracowanie recepty laboratoryjnej,
- wykonanie próby technologicznej i odcinka próbnego,

- wyprodukowanie mieszanki betonu asfaltowego i jej transport na miejsce wbudowania,
- posmarowanie lepiszczem lub pokrycie taśmą asfaltową krawędzi urządzeń obcych i krawężników,
- rozłożenie i zagęszczenie mieszanki betonu asfaltowego,
- obcięcie krawędzi i posmarowanie lepiszczem,
- przeprowadzenie pomiarów i badań wymaganych w specyfikacji technicznej,
- odwiezienie sprzętu.

9.3. Sposób rozliczenia robót tymczasowych i prac towarzyszących

Cena wykonania robót określonych niniejszą ST obejmuje:

- roboty tymczasowe, które są potrzebne do wykonania robót podstawowych, ale nie są przekazywane Zamawiającemu i są usuwane po wykonaniu robót podstawowych,
- prace towarzyszące, które są niezbędne do wykonania robót podstawowych, niezaliczane do robót tymczasowych, jak geodezyjne wytyczenie robót itd.

10. Przepisy związane

10.1. Ogólne specyfikacje techniczne (ST)

- | | | |
|----|--------------|---|
| 1. | D-M-00.00.00 | Wymagania ogólne |
| 2. | D-04.03.01a | Połączenie międzywarstwowe nawierzchni drogowej emulsją asfaltową |

10.2. Normy

(Zestawienie zawiera dodatkowo normy PN-EN związane z badaniami materiałów występujących w niniejszej ST)

- | | | |
|-----|---------------|---|
| 3. | PN-EN 196-2 | Metody badania cementu - Część 2: Analiza chemiczna cementu |
| 4. | PN-EN 459-2 | Wapno budowlane – Część 2: Metody badań |
| 5. | PN-EN 932-3 | Badania podstawowych właściwości kruszyw – Procedura i terminologia uproszczonego opisu petrograficznego |
| 6. | PN-EN 933-1 | Badania geometrycznych właściwości kruszyw – Część 1: Oznaczanie składu ziarnowego – Metoda przesiewania |
| 7. | PN-EN 933-3 | Badania geometrycznych właściwości kruszyw – Część 3: Oznaczanie kształtu ziarn za pomocą wskaźnika płaskości |
| 8. | PN-EN 933-4 | Badania geometrycznych właściwości kruszyw – Część 4: Oznaczanie kształtu ziarn – Wskaźnik kształtu |
| 9. | PN-EN 933-5 | Badania geometrycznych właściwości kruszyw – Oznaczanie procentowej zawartości ziarn o powierzchniach powstałych w wyniku przekruszenia lub łamania kruszyw grubych |
| 10. | PN-EN 933-6 | Badania geometrycznych właściwości kruszyw – Część 6: Ocena właściwości powierzchni – Wskaźnik przepływu kruszyw |
| 11. | PN-EN 933-9 | Badania geometrycznych właściwości kruszyw – Część 9: Ocena zawartości drobnych cząstek – Badania błękitem metylenowym |
| 12. | PN-EN 933-10 | Badania geometrycznych właściwości kruszyw – Część 10: Ocena zawartości drobnych cząstek – Uziarnienie wypełniaczy (przesiewanie w strumieniu powietrza) |
| 13. | PN-EN 1097-2 | Badania mechanicznych i fizycznych właściwości kruszyw - Część 2: Metody oznaczania odporności na rozdrabnianie |
| 14. | PN-EN 1097-3 | Badania mechanicznych i fizycznych właściwości kruszyw - Oznaczanie gęstości nasypowej i jamistości |
| 15. | PN-EN 1097-4 | Badania mechanicznych i fizycznych właściwości kruszyw – Część 4: Oznaczanie pustych przestrzeni suchego, zagęszczonego wypełniacza |
| 16. | PN-EN 1097-5 | Badania mechanicznych i fizycznych właściwości kruszyw – Część 5: Oznaczanie zawartości wody przez suszenie w suszarce z wentylacją |
| 17. | PN-EN 1097-6 | Badania mechanicznych i fizycznych właściwości kruszyw – Część 6: Oznaczanie gęstości ziarn i nasiąkliwości |
| 18. | PN-EN 1097-7 | Badania mechanicznych i fizycznych właściwości kruszyw – Część 7: Oznaczanie gęstości wypełniacza – Metoda piknometryczna |
| 19. | PN-EN 1367-1 | Badania właściwości cieplnych i odporności kruszyw na działanie czynników atmosferycznych – Część 1: Oznaczanie mrozoodporności |
| 20. | PN-EN 1367-3 | Badania właściwości cieplnych i odporności kruszyw na działanie czynników atmosferycznych – Część 3: Badanie bazaltowej zgorzeli słonecznej metodą gotowania |
| 21. | PN-EN 1426 | Asfalty i produkty asfaltowe – Oznaczanie penetracji igłą |
| 22. | PN-EN 1427 | Asfalty i produkty asfaltowe – Oznaczanie temperatury mięknięcia – Metoda Pierścieni i Kula |
| 23. | PN-EN 1744-1 | Badania chemicznych właściwości kruszyw – Analiza chemiczna |
| 24. | PN-EN 12591 | Asfalty i produkty asfaltowe – Wymagania dla asfaltów drogowych |
| 25. | PN-EN 12592 | Asfalty i produkty asfaltowe – Oznaczanie rozpuszczalności |
| 26. | PN-EN 12593 | Asfalty i produkty asfaltowe – Oznaczanie temperatury łamliwości Fraassa |
| 27. | PN-EN 12595 | Asfalty i lepiszcza asfaltowe - Oznaczanie lepkości kinematycznej |
| 28. | PN-EN 12596 | Asfalty i lepiszcza asfaltowe - Oznaczanie lepkości dynamicznej metodą próżniowej kapilary |
| 29. | PN-EN 12607-1 | Asfalty i produkty asfaltowe – Oznaczanie odporności na twardnienie pod wpływem ciepła i powietrza – Część 1: Metoda RTFOT |
| 30. | PN-EN 12607-3 | Asfalty i produkty asfaltowe – Oznaczanie odporności na twardnienie pod wpływem ciepła i powietrza – Część 3: Metoda RFT |
| 31. | PN-EN 12697-1 | Mieszanki mineralno-asfaltowe - Metody badań mieszanek mineralno-asfaltowych na gorąco - Część 1: Zawartość lepiszcza rozpuszczalnego |
| 32. | PN-EN 12697-2 | Mieszanki mineralno-asfaltowe - Metody badań mieszanek mineralno-asfaltowych na gorąco - Część 2: Oznaczanie składu ziarnowego |
| 33. | PN-EN 12697-3 | Mieszanki mineralno-asfaltowe - Metody badań mieszanek mineralno-asfaltowych na gorąco - Część 3: Odzyskiwanie asfaltu: Wyparka obrotowa |
| 34. | PN-EN 12697-4 | Mieszanki mineralno-asfaltowe - Metody badań mieszanek mineralno-asfaltowych na gorąco - Część 4: Odzyskiwanie asfaltu -- Kolumna do destylacji frakcyjnej |
| 35. | PN-EN 12697-5 | Mieszanki mineralno-asfaltowe - Metody badań mieszanek mineralno-asfaltowych na gorąco - Część 5: Oznaczanie gęstości |
| 36. | PN-EN 12697-6 | Mieszanki mineralno-asfaltowe – Metody badań mieszanek mineralno-asfaltowych na gorąco – Część 6: Oznaczanie gęstości objętościowej próbek mieszanki mineralno-asfaltowej |
| 37. | PN-EN 12697-8 | Mieszanki mineralno-asfaltowe – Metody badań mieszanek mineralno-asfaltowych na gorąco – |

38.	PN-EN 12697-11	Część 8: Oznaczanie zawartości wolnej przestrzeni
39.	PN-EN 12697-12	Mieszanki mineralno-asfaltowe – Metody badań mieszanek mineralno-asfaltowych na gorąco – Część 11: Oznaczanie powinowactwa pomiędzy kruszywem i asfaltem
40.	PN-EN 12697-13	Mieszanki mineralno-asfaltowe – Metody badań mieszanek mineralno-asfaltowych na gorąco – Część 12: Określanie wrażliwości próbek asfaltowych na wodę
41.	PN-EN 12697-22	Mieszanki mineralno-asfaltowe – Metody badań mieszanek mineralno-asfaltowych na gorąco – Część 13: Pomiar temperatury
42.	PN-EN 12697-24	Mieszanki mineralno-asfaltowe – Metody badań mieszanek mineralno-asfaltowych na gorąco – Część 22: Koleinowanie
43.	PN-EN 12697-26	Mieszanki mineralno-asfaltowe – Metody badań mieszanek mineralno-asfaltowych na gorąco – Część 24: Odporność na zmęczenie
44.	PN-EN 12697-27	Mieszanki mineralno-asfaltowe – Metody badań mieszanek mineralno-asfaltowych na gorąco – Część 26: Sztynność
45.	PN-EN 12697-36	Mieszanki mineralno-asfaltowe – Metody badań mieszanek mineralno-asfaltowych na gorąco – Część 27: Pobieranie próbek
46.	PN-EN 12697-39	Mieszanki mineralno-asfaltowe – Metody badań mieszanek mineralno-asfaltowych na gorąco – Część 36: Oznaczanie grubości nawierzchni asfaltowych
47.	PN-EN 12697-41	Mieszanki mineralno-asfaltowe – Metody badań mieszanek mineralno-asfaltowych na gorąco – Część 39: Oznaczanie zawartości lepiszcza metodą spalania
48.	PN-EN 12697-42	Mieszanki mineralno-asfaltowe – Metody badań mieszanek mineralno-asfaltowych na gorąco – Część 41: Odporność na płyny zapobiegające oblodzeniu
49.	PN-EN 12697-43	Mieszanki mineralno-asfaltowe – Metody badań mieszanek mineralno-asfaltowych na gorąco – Część 42: Zawartość części obcych w destrukcie asfaltowym
50.	PN-EN 13043	Mieszanki mineralno-asfaltowe – Metody badań mieszanek mineralno-asfaltowych na gorąco – Część 43: Odporność na paliwo
51.	PN-EN 13108-1	Kruszywa do mieszanek bitumicznych i powierzchniowych utwaleń stosowanych na drogach, lotniskach i innych powierzchniach przeznaczonych do ruchu
52.	PN-EN 13108-4	Mieszanki mineralno-asfaltowe – Wymagania – Część 1: Beton asfaltowy
53.	PN-EN 13108-8	Mieszanki mineralno-asfaltowe – Wymagania – Część 4: Mieszanka HRA
54.	PN-EN 13108-20	Mieszanki mineralno-asfaltowe – Wymagania – Część 8: Destrukt asfaltowy
55.	PN-EN 13108-21	Mieszanki mineralno-asfaltowe – Wymagania – Część 20: Badanie typu
56.	PN-EN 13179-1	Mieszanki mineralno-asfaltowe – Wymagania – Część 21: Zakładowa kontrola produkcji
57.	PN-EN 13179-2	Badania kruszyw wypełniających stosowanych do mieszanek bitumicznych – Część 1: Badanie metodą pierścienia delta i kuli
58.	PN-EN 13398	Badania kruszyw wypełniających stosowanych do mieszanek bitumicznych – Część 2: Liczba bitumiczna
59.	PN-EN 13399	Asfalty i lepiszcza asfaltowe – Oznaczanie nawrotu sprężystego asfaltów modyfikowanych
60.	PN-EN 13587	Asfalty i lepiszcza asfaltowe – Oznaczanie stabilności podczas magazynowania asfaltów modyfikowanych
61.	PN-EN 13588	Asfalty i lepiszcza asfaltowe – Oznaczanie właściwości mechanicznych lepiszczy asfaltowych metodą rozciągania
62.	PN-EN 13589	Asfalty i lepiszcza asfaltowe – Oznaczanie kohezji lepiszczy asfaltowych metodą testu wahadłowego
63.	PN-EN 13703	Asfalty i lepiszcza asfaltowe – Oznaczanie siły rozciągania asfaltów modyfikowanych – Metoda z duktylometrem
64.	PN-EN 13808	Asfalty i lepiszcza asfaltowe – Oznaczanie energii odkształcenia
64a.	PN-EN 13808:2013-10/Ap1:2014-07	Asfalty i lepiszcza asfaltowe – Zasady specyfikacji kationowych emulsji asfaltowych
65.	PN-EN 13924-2	Asfalty i lepiszcza asfaltowe – Zasady specyfikacji kationowych emulsji asfaltowych. Załącznik krajowy NA
65a.	PN-EN 13924-2:2014-04/Ap1:2014-07 i PN-EN 13924-2:2014-04/Ap2:2015-09E	Asfalty i lepiszcza asfaltowe – Zasady klasyfikacji asfaltów drogowych specjalnych – Część 2: Asfalty drogowe wielorodzajowe
66.	PN-EN 14023	Asfalty i lepiszcza asfaltowe – Zasady klasyfikacji asfaltów drogowych specjalnych – Część 2: Asfalty drogowe wielorodzajowe. Załącznik krajowy NA
66a.	PN-EN 14023:2011/Ap1:2014-04	Asfalty i lepiszcza asfaltowe – Zasady specyfikacji asfaltów modyfikowanych polimerami
67.	PN-EN 14188-1	Asfalty i lepiszcza asfaltowe – Zasady klasyfikacji asfaltów modyfikowanych polimerami. Załącznik krajowy NA
68.	PN-EN 14188-2	Wypełniacze szczelin i zalewy drogowe – Część 1: Wymagania wobec zalew drogowych na gorąco
69.	PN-EN 22592	Wypełniacze szczelin i zalewy drogowe – Część 2: Wymagania wobec zalew drogowych na zimno
70.	PN-EN ISO 2592	Przetwory naftowe – Oznaczanie temperatury zapłonu i palenia – Pomiar metodą otwartego tygla Clevelanda
71.	PN-EN 13880-2	Oznaczanie temperatury zapłonu i palenia – Metoda otwartego tygla Clevelanda
72.	PN-EN 13880-3	Zalewy szczelin na gorąco -- Część 2: Metoda badania dla określenia penetracji stożka w temperaturze 25 C
73.	PN-EN 13880-5	Zalewy szczelin na gorąco -- Część 3: Metoda badania określająca penetrację i odprężenie sprężyste (odbojność)
74.	PN-EN 13880-6	Zalewy szczelin na gorąco -- Część 5: Metody badań do oznaczania odporności na spływanie
75.	PN-EN 13880-13	Zalewy szczelin na gorąco -- Część 6: Metoda przygotowania próbek do badania
76.	DIN 52123	Zalewy szczelin na gorąco -- Część 13: Metoda badania służąca do określenia wydłużenia nieciągłego (próba przyczepności)
77.	PN-EN 1425	Prüfung von Bitumen- und Polymerbitumenbahnen (Badanie taśm bitumicznych i polimerowo-bitumicznych)
78.	PN-EN 1428	Asfalty i lepiszcza asfaltowe -- Ocena organoleptyczna
		Asfalty i lepiszcza asfaltowe -- Oznaczanie zawartości wody w emulsjach asfaltowych -- Metoda

79. PN-EN 13074-1 destylacji azeotropowej
Asfalty i lepiszcza asfaltowe -- Odzyskiwanie lepiszcza z emulsji asfaltowych lub asfaltów upłynnionych lub fluksowanych -- Część 1: Odzyskiwanie metodą odparowania
80. PN-EN 13074-2 Asfalty i lepiszcza asfaltowe -- Odzyskiwanie lepiszcza z emulsji asfaltowych lub asfaltów upłynnionych lub fluksowanych -- Część 2: Stabilizacja po odzyskaniu metodą odparowania

10.3. Wymagania techniczne i katalogi

81. Kruszywa do mieszanek mineralno-asfaltowych i powierzchniowych utwaleń na drogach krajowych - WT-1 2014 - Kruszywa – Wymagania techniczne. Załącznik do Zarządzenia Generalnego Dyrektora Dróg Krajowych i Autostrad nr 46 z dnia 25 września 2014 r. i nr 8 z dnia 9 maja 2016 r.
82. Nawierzchnie asfaltowe na drogach krajowych - WT-2 2014 – część I - Mieszanki mineralno-asfaltowe. Wymagania Techniczne. Załącznik do Zarządzenia nr 54 Generalnego Dyrektora Dróg Krajowych i Autostrad z dnia 18 listopada 2014 roku zmieniającego zarządzenie w sprawie stosowania wymagań technicznych na drogach krajowych dotyczących mieszanek mineralno-asfaltowych.
83. Nawierzchnie asfaltowe na drogach krajowych - WT-2 2016 – część II - Wykonanie warstw nawierzchni asfaltowych. Wymagania Techniczne. Załącznik do Zarządzenia nr 7 Generalnego Dyrektora Dróg Krajowych i Autostrad z dnia 9 maja 2016 roku zmieniającego zarządzenie w sprawie stosowania wymagań technicznych na drogach krajowych dotyczących mieszanek mineralno-asfaltowych.
84. Katalog typowych konstrukcji nawierzchni podatnych i półsztywnych. Załącznik do Zarządzenia nr 31 Generalnego Dyrektora Dróg Krajowych i Autostrad z dnia 16 czerwca 2014 r.

10.4. Inne dokumenty

85. Rozporządzenie Ministra Transportu i Gospodarki Morskiej z dnia 2 marca 1999 r. w sprawie warunków technicznych, jakim powinny odpowiadać drogi publiczne i ich usytuowanie (jednolity tekst Dz.U. z 2016, poz. 124)
86. Ustawa z dnia 19 sierpnia 2011 r. o przewozie drogowym towarów niebezpiecznych (Dz.U. nr 227, poz. 1367 z późn. zm.)

D-05.03.05a - NAWIERZCHNIA Z BETONU ASFALTOWEGO.WARSTWA ŚCIERALNA

1. Wstęp

1.1. Przedmiot ST

Przedmiotem niniejszej specyfikacji technicznej są wymagania dotyczące wykonania i odbioru robót związanych z wykonaniem warstwy ścieralnej z betonu asfaltowego.

1.2. Zakres stosowania ST

Niniejsza specyfikacja techniczna stanowi Dokument Przetargowy i Kontraktowy przy zleceniu i realizacji robót dla inwestycji pn: „ROZBUDOWA DROGI POWIATOWEJ NR 1642K GROŃ-TRYBSZ-NIEDZICA od km 1+840,00 do km 2+305,00 WRAZ ROZBIÓRKA ISTNIEJĄCEGO MOSTU I BUDOWĄ MOSTU NA RZECE BIAŁKA w km 9+785,00, W CIĄGU DROGI POWIATOWEJ NR 1642K GROŃ-TRYBSZ-NIEDZICA w km 2+131,50 W MIEJSCOWOŚCI TRYBSZ”

1.3. Zakres robót objętych ST

Ustalenia zawarte w niniejszej specyfikacji dotyczą zasad prowadzenia robót związanych z wykonaniem i odbiorem warstwy ścieralnej z betonu asfaltowego AC11S grubości 5,0cm dla ruchu KR3 wg PN-EN 13108-1 [50] i WT-2 [80] [81] z mieszanki mineralno-asfaltowej dostarczonej od producenta.

1.4. Określenia podstawowe

1.4.1. Nawierzchnia – konstrukcja składająca się z jednej lub kilku warstw służących do przejmowania i rozkładania obciążeń od ruchu pojazdów na podłoże.

1.4.2. Warstwa ścieralna – górna warstwa nawierzchni będąca w bezpośrednim kontakcie z kołami pojazdów.

1.4.3. Mieszanka mineralno-asfaltowa (MMA) – mieszanka kruszyw i lepiszcza asfaltowego.

1.4.4. Wymiar mieszanki mineralno-asfaltowej – określenie mieszanki mineralno-asfaltowej, ze względu na największy wymiar kruszywa D, np. wymiar 5, 8, 11.

1.4.5. Beton asfaltowy – mieszanka mineralno-asfaltowa, w której kruszywo o uziarnieniu ciągłym lub nieciągłym tworzy strukturę wzajemnie klinującą się.

1.4.6. Uziarnienie – skład ziarnowy kruszywa, wyrażony w procentach masy ziaren przechodzących przez określony zestaw sit.

1.4.7. Kategoria ruchu – obciążenie drogi ruchem samochodowym, wyrażone w osiach obliczeniowych (100 kN) wg „Katalogu typowych konstrukcji nawierzchni podatnych i półsztywnych” GDDKiA [82].

1.4.8. Wymiar kruszywa – wielkość ziaren kruszywa, określona przez dolny (d) i górny (D) wymiar sita.

1.4.9. Kruszywo grube – kruszywo z ziaren o wymiarze: $D \leq 45$ mm oraz $d > 2$ mm.

1.4.10. Kruszywo drobne – kruszywo z ziaren o wymiarze: $D \leq 2$ mm, którego większa część pozostaje na sicie 0,063 mm.

1.4.11. Pył – kruszywo z ziaren przechodzących przez sito 0,063 mm.

1.4.12. Wypełniacz – kruszywo, którego większa część przechodzi przez sito 0,063 mm. (Wypełniacz mieszany – kruszywo, które składa się z wypełniacza pochodzenia mineralnego i wodorotlenku wapnia. Wypełniacz dodany – wypełniacz pochodzenia mineralnego, wyprodukowany oddzielnie).

1.4.13. Kationowa emulsja asfaltowa – emulsja, w której emulgator nadaje dodatnie ładunki cząstkom zdyspergowanego asfaltu.

1.4.14. Połączenia technologiczne – połączenia różnych warstw ze sobą lub tych samych warstw wykonywanych w różnym czasie nie będących połączeniem międzywarstwowym

1.4.15. Złącza podłużne i poprzeczne – połączenia tego samego materiału w budowywanego w różnym czasie

1.4.16. Spoiny – połączenia różnych materiałów, np. asfaltu lanego i betonu asfaltowego oraz warstwy asfaltowej z urządzeniami obcymi w nawierzchni lub ją ograniczającymi

1.4.17. Pozostałe określenia podstawowe są zgodne z obowiązującymi, odpowiednimi polskimi normami i z definicjami podanymi w ST D-M-00.00.00 „Wymagania ogólne” pkt 1.4.

1.4.15. Symbole i skróty dodatkowe

AC_S	– beton asfaltowy do warstwy ścieralnej
PMB	– polimeroasfalt (ang. polymer modified bitumen),
MG	– asfalt wielorodzajowy (ang. multigrade),
D	– górny wymiar sita (przy określaniu wielkości ziaren kruszywa),
d	– dolny wymiar sita (przy określaniu wielkości ziaren kruszywa),
C	– kationowa emulsja asfaltowa,
NPD	– właściwość użytkowa nie określana (ang. No Performance Determined; producent może jej nie określać),
TBR	– do zadeklarowania (ang. To Be Reported; producent może dostarczyć odpowiednie informacje, jednak nie jest do tego zobowiązany),
IRI	– międzynarodowy wskaźnik równości (ang. International Roughness Index),
MOP	– miejsce obsługi podróży.
ZKP	– zakładowa kontrola produkcji

1.4.16. Pozostałe określenia podstawowe są zgodne z obowiązującymi, odpowiednimi polskimi normami i z definicjami podanymi w ST D-M-00.00.00 „Wymagania ogólne” [1] pkt 1.4.

1.5. Ogólne wymagania dotyczące robót

Ogólne wymagania dotyczące robót podano w ST D-M-00.00.00 „Wymagania ogólne” [1] pkt 1.5.

2. Materiały

2.1. Ogólne wymagania dotyczące materiałów

Ogólne wymagania dotyczące materiałów, ich pozyskiwania i składowania, podano w ST D-M-00.00.00 „Wymagania ogólne” [1] pkt 2.

Wykonawca powinien przedstawić Inżynierowi dokumenty potwierdzające przydatność wszystkich materiałów stosowanych do wykonania warstw asfaltowych. W przypadku zmiany rodzaju i właściwości materiałów należy ponownie wykazać ich przydatność do przewidywanego celu.

Wbudowywana mieszanka mineralno-asfaltowa może pochodzić z kilku wytwórni pod warunkiem, że jest produkowana z tych samych materiałów (o ustalonej przydatności) i w oparciu o takie samo badanie typu.

2.2. Lepiszczka asfaltowe

Należy stosować asfalty drogowe wg PN-EN 12591 [24] lub polimeroasfalty wg PN-EN 14023 [64] [64a] oraz asfalty drogowe wielorodzajowe wg PN-EN 13924-2 [63] [63a].

Rodzaje stosowanych lepiszczy asfaltowych podano w tablicy 2. Oprócz lepiszczy wymienionych w tablicy 2 można stosować inne lepiszcza nienormowe według aprobat technicznych.

Tablica 2. Zalecane lepiszcza asfaltowe do warstwy ścieralnej z betonu asfaltowego

Kategoria ruchu	Mieszanka ACS	Gatunek lepiszcza
		asfalt drogowy
KR3	AC11S	50/70

Asfalty drogowe powinny spełniać wymagania podane w tablicy 3.

Tablica 3. Wymagania wobec asfaltów drogowych wg PN-EN 12591 [24]

Lp.	Właściwości	Jed-nostka	Metoda badania	Rodzaj asfaltu
				50/70
WŁAŚCIWOŚCI OBLIGATORYJNE				
1	Penetracja w 25°C	0,1 mm	PN-EN 1426 [21]	50-70
2	Temperatura mięknięcia	°C	PN-EN 1427 [22]	46-54
3	Temperatura zapłonu, nie mniej niż	°C	PN-EN 22592 [67]	230
4	Zawartość składników rozpuszczalnych, nie mniej niż	% m/m	PN-EN 12592 [25]	99
5	Zmiana masy po starzeniu (ubytek lub przyrost), nie więcej niż	% m/m	PN-EN 12607-1 [30]	0,5
6	Pozostała penetracja po starzeniu, nie mniej niż	%	PN-EN 1426 [21]	50
7	Temperatura mięknięcia po starzeniu, nie mniej niż	°C	PN-EN 1427 [22]	48
8	Wzrost temp. mięknięcia po starzeniu, nie więcej niż	°C	PN-EN 1427 [22]	9
WŁAŚCIWOŚCI SPECJALNE KRAJOWE				
9	Temperatura łamliwości Fraassa, nie więcej niż	°C	PN-EN 12593 [26]	-8

Składowanie asfaltu drogowego powinno się odbywać w zbiornikach, wykluczających zanieczyszczenie asfaltu i wyposażonych w system grzewczy pośredni (bez kontaktu asfaltu z przewodami grzewczymi). Zbiornik roboczy otaczarki powinien być izolowany termicznie, posiadać automatyczny system grzewczy z tolerancją $\pm 5^\circ\text{C}$ oraz układ cyrkulacji asfaltu.

Temperatura lepiszcza asfaltowego w zbiorniku magazynowym (roboczym) nie powinna przekraczać w okresie krótkotrwałym, nie dłuższym niż 5 dni, poniższych wartości:

- asfaltu drogowego 50/70: 180°C,

2.3. Kruszywo

Do warstwy ścieralnej z betonu asfaltowego należy stosować kruszywo według PN-EN 13043 [49] i WT-1 Kruszywa 2014 [79], obejmujące kruszywo grube, kruszywo drobne i wypełniacz.

W mieszance mineralno-asfaltowej jako kruszywo drobne należy kruszywo łamane w 100%

Nie dopuszcza się użycia granulatu asfaltowego w warstwie ścieralnej.

Kruszywa powinny spełniać wymagania podane w WT-1 Kruszywa 2014 [79] wg tablic poniżej.

Tablica 6. Wymagane właściwości kruszywa grubego do warstwy ścieralnej z betonu asfaltowego

Lp.	Właściwości kruszywa	KR3
1	Uziarnienie według PN-EN 933-1[6]; kategoria nie niższa niż:	G _{C90/20}
2	Tolerancja uziarnienia; odchylenia nie większe niż według kategorii:	G _{25/15} G _{20/15}
3	Zawartość pyłu według PN-EN 933-1[6]; kategoria nie wyższa niż:	f ₂
4	Kształt kruszywa według PN-EN 933-3 [7] lub według PN-EN 933-4 [8]; kategoria nie wyższa niż:	F ₁₂₀ lub S ₁₂₀
5	Procentowa zawartość ziaren o powierzchni przekruszonej i łamanej w kruszywie grubym według PN-EN 933-5 [9]; kategoria nie niższa niż:	C _{95/1}
6	Odporność kruszywa na rozdrabnianie według normy PN-EN 1097-2 [13], badana na kruszywie o wymiarze 10/14, rozdział 5, kategoria nie wyższa niż:	LA ₃₀
7	Odporność na polerowanie kruszyw według PN-EN 1097-8 [18] (dotyczy warstwy ścieralnej), kategoria nie niższa niż:	PSV _{Deklarowana, nie mniej niż 48*}
8	Gęstość ziaren według PN-EN 1097-6 [16], rozdział 7, 8 lub 9:	deklarowa-na przez producenta
9	Nasiąkliwość według PN-EN 1097-6 [16], rozdział 7, 8 lub 9:	deklarowa-na przez producenta
10	Mrozoodporność według PN-EN 1367-6 [20], w 1 % NaCl (dotyczy warstwy ścieralnej); kategoria nie wyższa niż:	7
11	„Zgorzel słoneczna” bazaltu według PN-EN 1367-3 [19]; wymagana kategoria:	SB _A
12	Skład chemiczny – uproszczony opis petrograficzny według PN-EN 932-3 [5]	deklarowa-ny przez producenta
13	Grube zanieczyszczenia lekkie według PN-EN 1744-1 [23], p.14.2; kategoria nie wyższa niż:	m _{LPC} 0,1
14	Rozpad krzemianowy żużla wielkopieczowego chłodzonego powietrzem według PN-EN 1744-1 [23], p. 19.1:	wymagana odporność
15	Rozpad żelazowy żużla wielkopieczowego chłodzonego powietrzem według PN-EN 1744-1 [23], p. 19.2:	wymagana odporność
16	Stalność objętości kruszywa z żużla stalowniczego według PN-EN 1744-1 [23] p. 19.3; kategoria nie wyższa niż:	V _{3,5}

*) Kruszywa grube, które nie spełniają wymaganej kategorii wobec odporności na polerowanie (PSV), mogą być stosowane, jeśli są używane w mieszance kruszyw (grubych), która obliczeniowo osiąga podaną wartość wymaganej kategorii. Obliczona wartość (PSV) mieszanki kruszywa grubego jest średnią ważoną wynikającą z wagowego udziału każdego z rodzajów kruszyw grubych przewidzianych do zastosowania w mieszance mineralno-asfaltowej oraz kategorii odporności na polerowania każdego z tych kruszyw. Można mieszać tylko kruszywa grube kategorii PSV₄₄ i wyższej.

Kruszywo łamane drobne lub o ciągłym uziarnieniu do D₅₈ do warstwy ścieralnej z betonu asfaltowego powinno spełniać wymagania podane w tablicy 8.

Tablica 8. Właściwości kruszywa łamanego drobnego lub o ciągłym uziarnieniu do D₅₈ do warstwy ścieralnej z betonu asfaltowego

Lp.	Właściwości kruszywa	Wymagania w zależności od kategorii ruchu
		KR3
1	Uziarnienie według PN-EN 933-1 [6], wymagana kategoria:	G _{F85} lub G _{A85}
2	Tolerancja uziarnienia; odchylenie nie większe niż według kategorii:	G _{Tc20}

3	Zawartość pyłów według PN-EN 933-1 [6], kategoria nie wyższa niż:	f_{16}
4	Jakość pyłów według PN-EN 933-9 [11]; kategoria nie wyższa niż:	MB _F 10
5	Kanciastość kruszywa drobnego według PN-EN 933-6 [10], rozdz. 8, kategoria nie niższa niż:	$E_{cs}30$
6	Gęstość ziaren według PN-EN 1097-6 [16], rozdz. 7, 8 lub 9:	deklarowana przez producenta
7	Nasiąkliwość według PN-EN 1097-6 [16], rozdz. 7, 8 lub 9	deklarowana przez producenta
8	Grube zanieczyszczenia lekkie, według PN-EN 1744-1 [23] p. 14.2, kategoria nie wyższa niż:	$m_{PC}0,1$

Do warstwy ścieralnej z betonu asfaltowego, w zależności od kategorii ruchu, należy stosować wypełniacz spełniający wymagania podane w tabelicy 9.

Tabela 9. Wymagane właściwości wypełniacza do warstwy ścieralnej z betonu asfaltowego

Lp.	Właściwości kruszywa	Wymagania w zależności od kategorii ruchu	
		KR3	
1	Uziarnienie według PN-EN 933-10 [12]	zgodnie z tabelicą 24 w PN-EN 13043 [49]	
2	Jakość pyłów według PN-EN 933-9 [11]; kategoria nie wyższa niż:	MB _F 10	
3	Zawartość wody według PN-EN 1097-5 [15], nie wyższa niż:	1 % (m/m)	
4	Gęstość ziaren według PN-EN 1097-7 [17]	deklarowana przez producenta	
5	Wolne przestrzenie w suchym zagęszczonym wypełniaczu według PN-EN 1097-4 [14], wymagana kategoria:	$V_{28/45}$	
6	Przyrost temperatury mięknięcia według PN-EN 13179-1 [54], wymagana kategoria:	$\Delta_{R\&B}8/25$	
7	Rozpuszczalność w wodzie według PN-EN 1744-1 [23], kategoria nie wyższa niż:	WS ₁₀	
8	Zawartość CaCO ₃ w wypełniaczu wapiennym według PN-EN 196-2 [3], kategoria nie niższa niż:	CC ₇₀	
9	Zawartość wodorotlenku wapnia w wypełniaczu mieszanym wg PN-EN 459-2 [4], wymagana kategoria:	K _a 20	
10	„Liczba asfaltowa” według PN-EN 13179-2 [55], wymagana kategoria:	BN _{Deklarowana}	

Składowanie kruszywa powinno się odbywać w warunkach zabezpieczających je przed zanieczyszczeniem i zmieszaniem z kruszywem o innym wymiarze lub pochodzeniu. Podłoże składowiska musi być równe, utwardzone i odwodnione. Składowanie wypełniacza powinno się odbywać w silosach wyposażonych w urządzenia do aeracji.

2.4. Kruszywo do uszorstnienia

Nie wymaga się uszorstnienia warstwy ścieralnej z betonu asfaltowego.

2.5. Środek adhezyjny

W celu poprawy powinowactwa fizykochemicznego lepiszcza asfaltowego i kruszywa, gwarantującego odpowiednią przyczepność (adhezję) lepiszcza do kruszywa i odporność mieszanki mineralno-asfaltowej na działanie wody, należy dobrać i zastosować środek adhezyjny tak, aby dla konkretnej pary kruszywo-lepiszcze wartość przyczepności określona według PN-EN 12697-11 [36], metoda C wynosiła co najmniej 80%.

Środek adhezyjny powinien odpowiadać wymaganiom określonym przez producenta.

Składowanie środka adhezyjnego jest dozwolone tylko w oryginalnych opakowaniach, w warunkach określonych przez producenta.

2.6. Materiały do uszczelnienia połączeń i krawędzi

Do uszczelnienia połączeń technologicznych (tj. złączy podłużnych i poprzecznych) z tego samego materiału wykonywanego w różnym czasie oraz spoin stanowiących połączenia różnych materiałów lub połączenia warstwy asfaltowej z urządzeniami obcymi w nawierzchni lub ją ograniczającymi, należy stosować elastyczne taśmy bitumiczne, pasty asfaltowe lub zalewy drogowe na gorąco dobrane wg zasad przedstawionych w tabelicy 10 i 11 oraz spełniające wymagania, w zależności od rodzaju materiału, wg tablic od 12 do 15. Materiał na elastyczne taśmy bitumiczne w celu zapewnienia elastyczności powinien być modyfikowany polimerami.

Tabela 10. Materiały do złączy między fragmentami zagęszczonej MMA rozkładanej metodą „gorące przy zimnym”

Rodzaj warstwy	Złącze podłużne		Złącze poprzeczne	
	Ruch	Rodzaj materiału	Ruch	Rodzaj materiału
Warstwa ścieralna	KR 3	Elastyczne taśmy bitumiczne	KR 3	Elastyczne taśmy bitumiczne

Tabela 11. Materiały do spoin między fragmentami zagęszczonej MMA i elementami wyposażenia drogi

Rodzaj warstwy	Ruch	Rodzaj materiału
Warstwa ścieralna	KR 3	Elastyczna taśma bitumiczna lub zalewa drogowa na gorąco

Tabela 12. Wymagania wobec taśm bitumicznych

Właściwość	Metoda badawcza	Dodatkowy opis warunków badania	Wymaganie
Temperatura mięknięcia PiK	PN-EN 1427[22]		≥90°C
Penetracja stożkiem	PN-EN 13880-2[69]		20 do 50 1/10 mm
Odpężenie sprężyste (odbojność)	PN-EN 13880-3[70]		10 do 30%
Zginanie na zimno	DIN 52123[74]	test odcinka taśmy o długości 20 cm w temperaturze 0 °C badanie po 24 godzinnym kondycjonowaniu	Bez pęknięcia
Możliwość wydłużenia oraz przyczepności taśmy	SNV 671 920 (PN-EN 13880-13 [73])	W temperaturze -10°C	≥10% ≤1 N/mm ²
Możliwość wydłużenia oraz przyczepności taśmy po starzeniu termicznym	SNV 671 920 (PN-EN 13880-13 [73])	W temperaturze -10°C	Należy podać wynik

Tabela 15. Wymagania wobec zalew drogowych na gorąco

Właściwości	Metoda badawcza	Wymagania dla typu
PN- EN 14188-1 tabela 2 punkty od 1 do	PN-EN 14188-1[65]	N 1

11.2.8.

Składowanie materiałów termoplastycznych jest dozwolone tylko w oryginalnych opakowaniach producenta, w warunkach określonych w aprobacie technicznej.

Do uszczelnienia krawędzi należy stosować asfalt drogowy wg PN-EN 12591 [24], asfalt modyfikowany polimerami wg PN-EN 14023 [64] „metoda na gorąco”. Dopuszcza się inne rodzaje lepiszcza wg norm lub aprobat technicznych.

2.7. Materiały do złączenia warstw konstrukcji

Do złączenia warstw konstrukcji nawierzchni (warstwa wiążąca z warstwą ścierną) należy stosować kationowe emulsje asfaltowe niemodyfikowane lub kationowe emulsje modyfikowane polimerami według aktualnego Załącznika krajowego [62a] NA do PN-EN 13808 [62].

Spośród rodzajów emulsji wymienionych w Załączniku krajowym NA [62a] do normy PN-EN 13808 [62], należy stosować emulsje oznaczone kodem ZM.

Właściwości i przeznaczenie emulsji asfaltowych oraz sposób ich składowania opisano w ST D-04.03.01a [2].

2.8. Dodatki do mieszanki mineralno-asfaltowej

Mogą być stosowane dodatki stabilizujące lub modyfikujące. Pochodzenie, rodzaj i właściwości dodatków powinny być deklarowane.

Należy używać tylko materiałów składowych o ustalonej przydatności. Ustalenie przydatności powinno wynikać co najmniej jednego z następujących dokumentów:

- Normy Europejskiej,
- europejskiej aprobaty technicznej,
- specyfikacji materiałowych opartych na potwierdzonych pozytywnych zastosowaniach w nawierzchniach asfaltowych. Wykaz należy dostarczyć w celu udowodnienia przydatności. Wykaz może być oparty na badaniach w połączeniu z dowodami w praktyce.

Zaleca się stosowanie do mieszanki mineralno-asfaltowej środka obniżającego temperaturę produkcji i układania.

Do mieszanki mineralno-asfaltowej może być stosowany dodatek asfaltu naturalnego wg PN-EN 13108-4 [51], załącznik B.

2.9. Skład mieszanki mineralno-asfaltowej

Skład mieszanki mineralno-asfaltowej powinien być ustalony na podstawie badań próbek wykonanych zgodnie z normą PN-EN 13108-20 [52] załącznik C oraz normami powiązаныmi. Próbkі powinny spełniać wymagania podane w p. 2.10. w zależności od kategorii ruchu, jak i zawartości asfaltu B_{min} i temperatur zagęszczania próbek.

Tablica 17. Uziarnienie mieszanki mineralnej oraz zawartość lepiszcza do betonu asfaltowego do warstwy ścierną dla ruchu KR3

Właściwość	Przesiew, [% (m/m)]	
	AC11S	
Wymiar sита #, [mm]	od	do
16	100	-
11,2	90	100
8	60	90
5,6	48	75
4,0	42	60
2	35	50
0,125	8	20
0,063	5	11,0
Zawartość lepiszcza, minimum ¹⁾	$B_{min5,8}$	
¹⁾ Minimalna zawartość lepiszcza jest określona przy założonej gęstości mieszanki mineralnej 2,650 Mg/m ³ . Jeżeli stosowana mieszanka mineralna ma inną gęstość (ρ_d), to do wyznaczenia minimalnej zawartości lepiszcza podaną wartość należy pomnożyć przez współczynnik α według równania: $\alpha = \frac{2,650}{\rho_d}$		

2.10. Właściwości mieszanki mineralno-asfaltowej do wykonania betonu asfaltowego do warstwy ścierną

Tablica 19. Wymagane właściwości mieszanki mineralno-asfaltowej do warstwy ścierną, dla ruchu KR3

Właściwość	Warunki zagęszczania wg PN-EN 13108-20 [52]	Metoda i warunki badania	AC11S
Zawartość wolnych przestrzeni	C.1.2, ubijanie, 2x75 uderzeń	PN-EN 12697-8 [35], p. 4	$V_{min2,0}$ V_{max4}
Odporność na deformacje trwałe ^{a), c)}	C.1.20, wałowanie, $P_{98}-P_{100}$	PN-EN 12697-22[40], metoda B w powietrzu, PN-EN 13108-20, D.1.6,60°C, 10 000 cykli [52]	$WTS_{AIR0,15}$ $PRD_{AIR9,0}$
Odporność na działanie wody	C.1.1, ubijanie, 2x35 uderzeń	PN-EN 12697-12 [37], przechowywanie w 40°C z jednym cyklem zamrażania, badanie w 25°C ^{b)}	$ITSR_{90}$
^{a)} Grubość płyty: AC8, AC11 40mm ^{b)} Ujednoliconą procedurę badania odporności na działanie wody podano w WT-2 2014 [80] w załączniku 1 ^{c)} Procedurę kondycjonowania krótkoterminowego mma przed zagęszczeniem próbek do badań podano w WT-2 2014 [80] w załączniku 2			

3. Sprzęt

3.1. Ogólne wymagania dotyczące sprzętu

Ogólne wymagania dotyczące sprzętu podano w ST D-M-00.00.00 „Wymagania ogólne” [1] pkt 3.

3.2. Sprzęt stosowany do wykonania robót

Przy wykonywaniu robót Wykonawca w zależności od potrzeb, powinien wykazać się możliwością korzystania ze sprzętu dostosowanego do przyjętej metody robót, jak:

- a) wytwórnia (otaczarka) o mieszaniu cyklicznym lub ciągłym, z automatycznym komputerowym sterowaniem produkcji, do wytwarzania mieszank mineralno-asfaltowych,

mineralno-asfaltowych,

Wytwórnia powinna zapewnić wysuszenie i wymieszanie wszystkich składników oraz zachowanie właściwej temperatury składników i

gotowej mieszanki mineralno-asfaltowej. Na wytwórni powinien funkcjonować certyfikowany system zakładowej kontroli produkcji zgodny z PN-EN 13108-21 [53].

Wytwórnia powinna być wyposażona w termometry (urządzenia pomiarowe) pozwalające na ciągłe monitorowanie temperatury poszczególnych materiałów, na różnych etapach przygotowywania materiałów, jak i na wyjściu z mieszalnika,

- b) układarka gąsienicowa, z elektronicznym sterowaniem równości układanej warstwy,
- c) skrapiarka,
- d) walce stalowe gładkie,
- e) lekka rozsyrywarka kruszywa,
- f) szczotki mechaniczne i/lub inne urządzenia czyszczące,
- g) samochody samowładowcze z przykryciem brezentowym lub termosami,
- h) sprzęt drobny.

Sprzęt powinien odpowiadać wymaganiom określonym w dokumentacji projektowej, ST, instrukcjach producentów lub propozycji Wykonawcy i powinien być zaakceptowany przez Inżyniera.

4. Transport

4.1. Ogólne wymagania dotyczące transportu

Ogólne wymagania dotyczące transportu podano w ST D-M-00.00.00 „Wymagania ogólne” [1] pkt 4.

4.2. Transport materiałów

Asfalt i polimeroasfalt należy przewozić zgodnie z zasadami wynikającymi z ustawy o przewozie drogowym towarów niebezpiecznych [84] wprowadzającej przepisy konwencji ADR, w cysternach kolejowych lub samochodach izolowanych i zaopatrzonych w urządzenia umożliwiające pośrednie ogrzewanie oraz w zawory spustowe.

Kruszywa można przewozić dowolnymi środkami transportu, w warunkach zabezpieczających je przed zanieczyszczeniem, zmieszaniem z innymi materiałami i nadmiernym zawilgoceniem.

Wypełniacz należy przewozić w sposób chroniący go przed zawilgoceniem, zbrzyleniem i zanieczyszczeniem. Wypełniacz luzem powinien być przewożony w odpowiednich cysternach przystosowanych do przewozu materiałów sypkich, umożliwiającymi rozładunek pneumatyczny.

Środek adhezyjny, w opakowaniu producenta, może być przewożony dowolnymi środkami transportu z uwzględnieniem zaleceń producenta. Opakowanie powinno być zabezpieczone tak, aby nie uległo uszkodzeniu.

Emulsja asfaltowa może być transportowana w zamkniętych cysternach, autocysternach, beczkach i innych opakowaniach pod warunkiem, że nie będą korodowały pod wpływem emulsji i nie będą powodowały jej rozpadu. Cysterny powinny być wyposażone w przegrody. Nie należy używać do transportu opakowań z metali lekkich (może zachodzić wydzielanie wodoru i groźba wybuchu przy emulsjach o $\text{pH} \leq 4$).

Mieszankę mineralno-asfaltową należy dowozić na budowę pojazdami samowładowczymi w zależności od postępu robót. Podczas transportu i postoju przed wbudowaniem mieszanka powinna być zabezpieczona przed ostygnięciem i dopływem powietrza (przez przykrycie, pojemniki termoizolacyjne lub ogrzewane itp.). Warunki i czas transportu mieszanki, od produkcji do wbudowania, powinna zapewniać utrzymanie temperatury w wymaganym przedziale. Nie dotyczy to przypadków użycia dodatków obniżających temperaturę produkcji i wbudowania, lepszczy zawierających takie środki lub specjalnych technologii produkcji i wbudowania w obniżonej temperaturze, tj. z użyciem asfaltu spienionego. W tym zakresie należy kierować się informacjami (zaleceniami) podanymi przez producentów tych środków.

Powierzchnie pojemników używanych do transportu mieszanki powinny być czyste, a do zwilżania tych powierzchni można używać tylko środki antyadhezyjne niewplywające szkodliwie na mieszankę. Zabrania się skrapiania skrzyń olejem na pędowym lub innymi środkami ropopochodnymi.

5. Wykonanie robót

5.1. Ogólne zasady wykonania robót

Ogólne zasady wykonania robót podano w ST D-M-00.00.00 „Wymagania ogólne” [1] pkt 5.

5.2. Projektowanie mieszanki mineralno-asfaltowej

Przed przystąpieniem do robót Wykonawca dostarczy Inżynierowi do akceptacji projekt składu mieszanki mineralno-asfaltowej, wyniki badań laboratoryjnych oraz próbki materiałów pobrane w obecności Inżyniera do wykonania badań kontrolnych przez Zamawiającego.

Projekt mieszanki mineralno-asfaltowej powinien określać:

- źródło wszystkich zastosowanych materiałów,
- proporcje wszystkich składników mieszanki mineralnej,
- punkty graniczne uziarnienia,
- wyniki badań przeprowadzonych w celu określenia właściwości mieszanki i porównanie ich z wymaganiami specyfikacji,
- wyniki badań dotyczących fizycznych właściwości kruszywa,
- temperaturę wytwarzania i układania mieszanki.

W zagęszczaniu próbek laboratoryjnych mieszanek mineralno-asfaltowych należy stosować następujące temperatury mieszanki w zależności stosowanego asfaltu:

- 50/70: $135^{\circ}\text{C} \pm 5^{\circ}\text{C}$,

Recepta powinna być zaprojektowana dla konkretnych materiałów, zaakceptowanych przez Inżyniera, do wbudowania i przy wykorzystaniu reprezentatywnych próbek tych materiałów.

Jeżeli mieszanka mineralno-asfaltowa jest dostarczana z kilku wytwórni lub od kilku producentów, to należy zapewnić zgodność typu i wymiaru mieszanki oraz spełnienie wymaganej dokumentacji projektowej.

Każda zmiana składników mieszanki w czasie trwania robót wymaga akceptacji Inżyniera oraz opracowania nowej recepty i jej zatwierdzenia.

Podczas ustalania składu mieszanki Wykonawca powinien zadbać, aby projektowana recepta laboratoryjna opierała się na prawidłowych i w pełni reprezentatywnych próbkach materiałów, które będą stosowane do wykonania robót. Powinien także zapewnić, aby mieszanka i jej poszczególne składniki spełniały wymagania dotyczące cech fizycznych i wytrzymałościowych określonych w niniejszej specyfikacji.

Akceptacja recepty przez Inżyniera może nastąpić na podstawie przedstawionych przez Wykonawcę badań typu i sprawozdania z próby technologicznej. W przypadku kiedy Inżynier, w celu akceptacji recepty mieszanki mineralno-asfaltowej, zdecyduje się wykonać dodatkowo niezależne badania, Wykonawca dostarczy zgodnie z wymaganiami Inżyniera próbki wszystkich składników mieszanki.

Zaakceptowana recepta stanowi ważną podstawę produkcji.

5.3. Wytwarzanie mieszanki mineralno-asfaltowej

Mieszankę mineralno-asfaltową należy wytwarzać na gorąco w otaczarce (zespole maszyn i urządzeń dozowania, podgrzewania i mieszania składników oraz przechowywania gotowej mieszanki). Inżynier dopuści do produkcji tylko otaczarki posiadające certyfikowany system zakładowej kontroli produkcji zgodny z PN-EN 13108-21 [53].

Dozowanie składników mieszanki mineralno-asfaltowej w otaczarkach, w tym także wstępne, powinno być zautomatyzowane i zgodne z receptą roboczą, a urządzenia do dozowania składników oraz pomiaru temperatury powinny być okresowo sprawdzane. Kruszywo o różnym uziarnieniu lub pochodzeniu należy dodawać odmierzone oddzielnie.

Lepiszczce asfaltowe należy przechowywać w zbiorniku z pośrednim systemem ogrzewania, z układem termostatowania zapewniającym utrzymanie żądanej temperatury z dokładnością $\pm 5^{\circ}\text{C}$. Temperatura lepiszcza asfaltowego w zbiorniku magazynowym (roboczym) nie może przekraczać wartości podanych w pkt 2.2.

Kruszywo (ewentualnie z wypełniaczem) powinno być wysuszone i podgrzane tak, aby mieszanka mineralna uzyskiwała temperaturę właściwą do otoczenia lepiszczem asfaltowym. Temperatura mieszanki mineralnej nie powinna być wyższa o więcej niż 30°C od najwyższej temperatury mieszanki mineralno-asfaltowej podanej w tabelicy 21. W tej tabelicy najniższa temperatura dotyczy mieszanki mineralno-asfaltowej dostarczonej na miejsce wbudowania, a najwyższa temperatura dotyczy mieszanki mineralno-asfaltowej bezpośrednio po wytworzeniu w wytwórni.

Tabela 21. Najwyższa i najniższa temperatura mieszanki AC

Lepiszczce asfaltowe	Temperatura mieszanki [$^{\circ}\text{C}$]
Asfalt 50/70	od 140 do 180

Podana temperatura nie znajduje zastosowania do mieszanek mineralno-asfaltowych, do których jest dodawany dodatek do obniżenia temperatury jej wytwarzania i wbudowania lub gdy stosowane lepiszczce asfaltowe zawiera taki środek.

Sposób i czas mieszania składników mieszanki mineralno-asfaltowej powinny zapewnić równomierne otoczenie kruszywa lepiszczem asfaltowym.

Dodatki modyfikujące lub stabilizujące do mieszanki mineralno-asfaltowej mogą być dodawane w postaci stałej lub ciekłej. System dozowania powinien zapewnić jednorodność dozowania dodatków i ich wymieszania w wytwarzanej mieszance. Warunki wytwarzania i przechowywania mieszanki mineralno-asfaltowej na gorąco nie powinny istotnie wpływać na skuteczność działania tych dodatków.

Dopuszcza się dostawy mieszanek mineralno-asfaltowych z kilku wytwórni, pod warunkiem skoordynowania między sobą deklarowanych przydatności mieszanek (m.in.: typ, rodzaj składników, właściwości objętościowe) z zachowaniem braku różnic w ich właściwościach, m. in. barwy warstwy ścieralnej.

Produkcja powinna być tak zaplanowana, aby nie dopuścić do zbyt długiego przechowywania mieszanki w silosach; należy wykluczyć możliwość szkodliwych zmian.

Czas przechowywania – magazynowania mieszanki MMA powinien uwzględniać możliwości wytwórni (sposób podgrzewania silosów gotowej mieszanki MMA i rodzaj izolacji), warunki atmosferyczne oraz czas transportu na budowę.

5.4. Przygotowanie podłoża

Podłoże (warstwa wyrównawcza, warstwa wiążąca lub stara warstwa ścieralna) pod warstwę ścieralną z betonu asfaltowego powinno być na całej powierzchni:

- ustabilizowane i nośne,
- czyste, bez zanieczyszczenia lub pozostałości luźnego kruszywa,
- wyprofilowane, równe i bez kolein,
- suche.

Rzędne wysokościowe podłoża oraz urządzeń usytuowanych w nawierzchni lub ją ograniczających powinny być zgodne z dokumentacją projektową. Z podłoża powinien być zapewniony odpływ wody.

Oznakowanie poziome na warstwie podłoża należy usunąć.

Podłoże pod warstwę ścieralną powinno spełniać wymagania określone w tabelicy 22. Jeżeli nierówności poprzeczne są większe aniżeli dopuszczalne, należy odpowiednio wyrównać podłoże poprzez frezowanie lub ułożenie warstwy wyrównawczej.

Tabela 22. Maksymalne nierówności podłoża pod warstwę ścieralną

Klasa drogi	Element nawierzchni	Dopuszczalne wartości odchyłek równości podłużnej i poprzecznej pod warstwę ścieralną [mm]
Z	Pasy ruchu zasadnicze, dodatkowe, włączenia i wyłączenia, postojowe, utwardzone pobocza	9

Wykonane w podłożu łaty z materiału o mniejszej sztywności (np. łaty z asfaltu lanego w betonie asfaltowym) należy usunąć, a powstałe w ten sposób ubytki wypełnić materiałem o właściwościach zbliżonych do materiału podstawowego (np. wypełnić betonem asfaltowym).

W celu polepszenia połączenia między warstwami technologicznymi nawierzchni powierzchnia podłoża powinna być w ocenie wizualnej chropowata.

Szerokie szczeliny w podłożu należy wypełnić odpowiednim materiałem, np. zalewami drogowymi według PN-EN 14188-1 [65] lub PN-EN 14188-2 [66] albo innymi materiałami według norm lub aprobat technicznych.

Na podłożu wykazującym zniszczenia w postaci siatki spękań zmęczeniowych lub spękań poprzecznych zaleca się stosowanie membrany przeciwspekaniowej, np. mieszanki mineralno-asfaltowej, warstwy SAMI lub z geosyntetyków według norm lub aprobat technicznych lub podłoże należy wymienić.

Przygotowanie podłoża do skropienia emulsją należy wykonać zgodnie z ST D-04.03.01a [2].

5.5. Próba technologiczna

Wykonawca przed przystąpieniem do produkcji mieszanki jest zobowiązany do przeprowadzenia w obecności Inżyniera próby technologicznej, która ma na celu sprawdzenie zgodności właściwości wyprodukowanej mieszanki z receptą. W tym celu należy zaprogramować otaczarkę zgodnie z receptą roboczą i w cyklu automatycznym produkować mieszankę. Do badań należy pobrać mieszankę wyprodukowaną po ustabilizowaniu się pracy otaczarki. W przypadku produkcji mieszanki mineralno-asfaltowej w kilku otaczarkach próba powinna być przeprowadzona na każdej wytwórni.

Nie dopuszcza się oceniania dokładności pracy otaczarki oraz prawidłowości składu mieszanki mineralnej na podstawie tzw. suchego zarobu, z uwagi na możliwą segregację kruszywa.

Do próby technologicznej Wykonawca użyje takich materiałów, jakie będą stosowane do wykonania właściwej mieszanki mineralno-asfaltowej.

W czasie wykonywania zarobu próbnego dozowania ilościowe poszczególnych materiałów składowych mieszanki mineralno-asfaltowej powinny być zgodne z ilościami podanymi w przedłożonej przez Wykonawcę i zatwierdzonej przez Inżyniera recepty. Sprawdzenie zawartości asfaltu w mieszance określa się wykonując ekstrakcję. Sprawdzenie uziarnienia mieszanki mineralnej wykonuje się poprzez analizę sitową kruszywa.

Do sprawdzenia składu granulometrycznego mieszanki mineralnej i zawartości asfaltu zaleca się pobrać próbki z co najmniej trzeciego zarobu po uruchomieniu produkcji. Tolerancje zawartości składników mieszanki mineralno-asfaltowej względem składu zaprojektowanego, powinny być zawarte w granicach podanych w punkcie 6.

Mieszankę wyprodukowaną po ustabilizowaniu się pracy otaczarki należy zgromadzić w silosie lub załadować na samochód. Próbki do badań należy pobierać ze skrzyni samochodu zgodnie z metodą określoną w PN-EN 12697-27 [43].

Na podstawie uzyskanych wyników Inżynier podejmuje decyzję o wykonaniu odcinka próbnego.

5.6. Odcinek próbny

Zaakceptowanie przez Inżyniera wyników badań próbek z próbnego zarobu stanowi podstawę do wykonania przez Wykonawcę odcinka próbnego. Za zgodą Inżyniera można połączyć wykonanie próby technologicznej z wykonaniem odcinka próbnego. W takim przypadku zaleca się pobrać próbki mieszanki mineralno-asfaltowej do badań z za rozścielacza, wg pktu 4.3, 4.5, 4.6 PN-EN12697-27 [43].

W przypadku braku innych uzgodnień z Inżynierem, Wykonawca powinien wykonać odcinek próbny co najmniej na trzy dni przed rozpoczęciem robót, w celu:

- sprawdzenia czy użyty sprzęt jest właściwy,
- określenia grubości warstwy mieszanki mineralno-asfaltowej przed zagęszczeniem, koniecznej do uzyskania wymaganej w kontrakcie grubości warstwy,
- określenia potrzebnej liczby przejazdów walców dla uzyskania prawidłowego zagęszczenia warstwy.

Do takiej próby Wykonawca powinien użyć takich materiałów oraz sprzętu, jaki stosowany będzie do wykonania warstwy nawierzchni.

Odcinek próbny powinien być zlokalizowany w miejscu uzgodnionym z Inżynierem. Powierzchnia odcinka próbnego powinna wynosić co najmniej 500 m², a długość co najmniej 50 m i powinny być tak dobrane, aby na jego podstawie możliwa była ocena prawidłowości w budowania i zagęszczenia mieszanki mineralno-asfaltowej.

Grubość układanej warstwy powinna być zgodna z grubością podaną w dokumentacji projektowej. Ilość próbek (rdzeni) pobrana z odcinka próbnego powinna być uzgodniona z Inżynierem i oceniona pod względem zgodności z wymaganiami niniejszej specyfikacji. Należy pobrać minimum w dwóch przekrojach poprzecznych po dwie próbki (rdzenie).

Dopuszcza się, aby za zgodą Inżyniera, odcinek próbny zlokalizowany był w ciągu zasadniczych prac nawierzchniowych objętych danym kontraktem.

Wykonawca może przystąpić do realizacji robót po zaakceptowaniu przez Inżyniera technologii w budowania oraz wyników z odcinka próbnego.

5.7. Połączenie międzywarstwowe

Uzyskanie wymaganej trwałości nawierzchni jest uzależnione od zapewnienia połączenia między warstwami i ich współpracy w przenoszeniu obciążenia nawierzchni ruchem.

Podłoże powinno być skropione lepiszczem. Ma to na celu zwiększenie połączenia między warstwami konstrukcyjnymi oraz zabezpieczenie przed wnikaniem i zaleganiem wody między warstwami.

Można odstąpić od wykonania skropienia przy rozkładaniu dwóch warstw asfaltowych w jednym cyklu technologicznym (tzw. połączenia gorące na gorące)

Warunki wykonania połączenia międzywarstwowego oraz kontrola wykonania skropienia zostały przedstawione w ST D-04.03.01a [2].

5.8. Wbudowanie mieszanki mineralno-asfaltowej

Przy doborze rodzaju mieszanki mineralno-asfaltowej do układu warstw konstrukcyjnych należy zachować zasadę mówiącą, że grubość warstwy musi być co najmniej dwuipółkrotnie większa od wymiaru D kruszywa danej mieszanki ($h \geq 2,5 \times D$).

Jeżeli warstwa nawierzchni według dokumentacji projektowej jest zbyt gruba, aby można było ją rozłożyć i zagęścić w pojedynczej operacji, to warstwa ta może się składać z dwóch warstw technologicznych, z których każda zostaje rozłożona i zagęszczona w odrębnej operacji. Należy zapewnić pełne połączenie między tymi warstwami zgodnie z pkt.5.7.

Mieszankę mineralno-asfaltową można wbudowywać na podłożu przygotowanym zgodnie z zapisami w punktach 5.4 i 5.7.

Transport mieszanki mineralno-asfaltowej asfaltowej powinien być zgodny z zaleceniami podanymi w punkcie 4.2.

Prace związane z wbudowaniem mieszanki mineralno-asfaltowej należy tak zaplanować,

aby:

- umożliwiły układanie warstwy całą szerokością jezdni (jedną rozkładarką lub dwoma rozkładarkami pracującymi obok siebie z odpowiednim przesunięciem), a w przypadku przebudów i remontów o dopuszczonym ruchu jednokierunkowym (wahadlowym) szerokością pasa ruchu,
- dzienne działki robocze (tj. odcinki nawierzchni na których mieszanka mineralno-asfaltowa jest wbudowywana jednego dnia) powinny być możliwie jak najdłuższe min. 200 m,
- organizacja dostaw mieszanki powinna zapewnić pracę rozkładarki bez zatrzymań.

Mieszankę mineralno-asfaltową asfaltową należy wbudowywać w odpowiednich warunkach atmosferycznych. Nie wolno wbudowywać betonu asfaltowego gdy na podłożu tworzy się zamknięty film wodny.

Temperatura otoczenia w ciągu doby nie powinna być niższa od temperatury podanej w tablicy 23. Temperatura otoczenia może być niższa w wypadku stosowania ogrzewania podłoża i obramowania (np. promienniki podczerwieni, urządzenia mikrofalowe). Temperatura podłoża powinna wynosić co najmniej 5°C. Temperatura powietrza powinna być mierzona co najmniej 3 razy dziennie: przed przystąpieniem do robót oraz podczas ich wykonywania w okresach równomiernie rozłożonych w planowanym czasie realizacji dziennej działki roboczej. Nie dopuszcza się układania mieszanki mineralno-asfaltowej asfaltowej podczas silnego wiatru ($V > 16$ m/s) oraz podczas opadów atmosferycznych.

Podczas budowy nawierzchni należy dążyć do ułożenia wszystkich warstw przed sezonem zimowym, aby zapewnić szczelność nawierzchni i jej odporność na działanie wody i mrozu.

W wypadku stosowania mieszanek mineralno-asfaltowych z dodatkiem obniżającym temperaturę mieszania i w budowania należy indywidualnie określić wymagane warunki otoczenia.

Tablica 23. Minimalna temperatura otoczenia na wysokości 2 m podczas wykonywania warstw asfaltowych

Rodzaj robót	Minimalna temperatura powietrza [°C]
Warstwa ścieralna o grubości ≥ 3 cm	+5

Mieszanka mineralno-asfaltowa powinna być wbudowywana rozkładarką wyposażoną w układ automatycznego sterowania grubości warstwy i utrzymywania niwelety zgodnie z dokumentacją projektową, elementy wibrujące do wstępnego zagęszczenia, urządzenia do podgrzewania elementów roboczych rozkładarki. Mieszanki mineralno-asfaltowe można rozkładać specjalną maszyną drogową z podwójnym zestawem rozkładającym do układania dwóch warstw technologicznych w jednej operacji (tzw. asfaltowe warstwy kompaktowe).

W miejscach niedostępnych dla sprzętu dopuszcza się wbudowywanie ręczne.

Grubość wykonywanej warstwy powinna być sprawdzana co 25 m, w co najmniej trzech miejscach (w osi i przy brzegach warstwy).

Warstwy walowane powinny być równomiernie zagęszczone ciężkimi walcami drogowymi o charakterystyce (statycznym nacisku liniowym) zapewniającej skuteczność zagęszczania, potwierdzoną na odcinku próbnym. Do warstw z betonu asfaltowego należy stosować walce drogowe stalowe gładkie z możliwością wibracji, oscylacji lub walce ogumione.

Przy wykonywaniu nawierzchni dróg o kategorii KR6, do warstwy ścieralnej wymagane jest:

- stosowanie podajników mieszanki mineralno-asfaltowej do zasilania kosza rozkładarki z środków transportu,
- stosowanie rozkładarek wyposażonych w łątę o długości min. 10 m z co najmniej 3 czujnikami.

5.9. Połączenia technologiczne

Połączenia technologiczne należy wykonywać jako:

- złącza podłużne i poprzeczne (wg definicji punkt 1.4.15.),
 - spoiny (wg definicji punkt 1.4.16.).
- Połączenia technologiczne powinny być jednorodne i szczelne.

5.9.1. Wykonanie złączy

5.9.1.1. Sposób wykonania złączy-wymagania ogólne

Złącza w warstwach nawierzchni powinny być wykonywane w linii prostej.

Złącza podłużnego nie można umieszczać w śladach kół, ani w obszarze poziomego oznakowania jezdni. Złącza podłużne między pasami kolejnych warstw technologicznych należy przesunąć względem siebie co najmniej 30 cm w kierunku poprzecznym do osi jezdni. Złącza poprzeczne między działkami roboczymi układanych pasów kolejnych warstw technologicznych należy przesunąć względem siebie o co najmniej 2 m w kierunku podłużnym do osi jezdni.

Połączenia nawierzchni mostowej z nawierzchnią drogową powinno być wykonane w strefie płyty przejściowej. Połączenie warstw ścieralnej i wiążącej powinno być przesunięte o co najmniej 0,5 m. Krawędzie poprzeczne łączonych warstw wiążącej i ścieralnej nawierzchni drogowej powinny być odcięte piłą.

Złącza powinny być całkowicie związane, a powierzchnie przylegających warstw powinny być w jednym poziomie.

5.9.1.2. Technologia rozkładania „gorące przy gorącym”

Metoda ta ma zastosowanie w przypadku wykonywania złącza podłużnego, gdy układanie mieszanki odbywa się przez minimum dwie rozkładarki pracujące obok siebie z przesunięciem. Wydajności wstępnej zagęszczania deską rozkładarek muszą być do siebie dopasowane. Przyjęta technologia robót powinna zapewnić prawidłowe i szczelne połączenia układanych pasów warstwy technologicznej. Warunek ten można zapewnić przez zminimalizowanie odległości między rozkładarkami tak, aby odległość między układanymi pasami nie była większa niż długość rozkładarki oraz druga w kolejności rozkładarka nakładała mieszankę na pierwszy pas.

Walce zagęszczające mieszankę za każdą rozkładarką powinny być o zbliżonych parametrach. Zagęszczanie każdego z pasów należy rozpoczynać od zewnętrznej krawędzi pasa i stopniowo zagęszczać pas w kierunku złącza.

Przy tej metodzie nie stosuje się dodatkowych materiałów do złączy.

5.9.1.3. Technologia rozkładania „gorące przy zimnym”

Wykonanie złączy metodą „gorące przy zimnym” stosuje się w przypadkach, gdy ze względu na ruch, względnie z innych uzasadnionych powodów konieczne jest wykonywanie nawierzchni w odstępach czasowych. Krawędź złącza w takim przypadku powinna być wykonana w trakcie układania pierwszego pasa ruchu.

Wcześniej wykonany pas warstwy technologicznej powinien mieć wyprofilowaną krawędź równomiernie zagęszczoną, bez pęknięć. Krawędź ta nie może być pionowa, lecz powinna być skośna (pochylenie około 3:1 tj. pod kątem 70-80° w stosunku do warstwy niżej leżącej). Skos wykonany „na gorąco”, powinien być uformowany podczas układania pierwszego pasa ruchu, przy zastosowaniu rolki dociskowej lub noża talerzowego.

Jeżeli skos nie został uformowany „na gorąco”, należy uzyskać go przez frezowanie zimnego pasa, z zachowaniem wymaganego kąta. Powierzchnia styku powinna być czysta i sucha. Przed ułożeniem sąsiedniego pasa całą powierzchnię styku należy pokryć taśmą przylepłą lub pastą w ilości podanej w punktach 5.9.1.5. i 5.9.1.6.

Drugi pas powinien być wykonywany z zakładem 2-3 cm licząc od górnej krawędzi złącza, zachodzącym na pas wykonany wcześniej.

5.9.1.4. Zakończenie działki roboczej

Zakończenie działki roboczej należy wykonać w sposób i przy pomocy urządzeń zapewniających uzyskanie nieregularnej powierzchni spoiny (przy pomocy wstawianej kątówki lub frezarki). Zakończenie działki roboczej należy wykonać prostopadle do osi drogi.

Krawędź działki roboczej jest równocześnie krawędzią poprzeczną złącza.

Złącza poprzeczne między działkami roboczymi układanych pasów kolejnych warstw technologicznych należy przesunąć względem siebie o co najmniej 3m w kierunku podłużnym do osi jezdni.

5.9.1.5. Wymagania wobec wbudowania taśm bitumicznych

Minimalna wysokość taśmy wynosi 4 cm.

Grubość taśmy powinna wynosić 10 mm.

Krawędź boczna złącza podłużnego powinna być uformowana za pomocą rolki dociskowej lub poprzez obcięcie nożem talerzowym.

Krawędź boczna złącza poprzecznego powinna być uformowana w taki sposób i za pomocą urządzeń umożliwiających uzyskanie nieregularnej powierzchni.

Powierzchnie krawędzi do których klejona będzie taśma, powinny być czyste i suche.

Przed przyklejeniem taśmy w metodzie „gorące przy zimnym”, krawędzie „zimnej” warstwy na całkowitej grubości, należy zagruntować zgodnie z zaleceniami producenta taśmy. Taśma bitumiczna powinna być wstępnie przyklejona do zimnej krawędzi złącza na całej jego wysokości oraz wystawać ponad powierzchnię warstwy do 5 mm lub wg zaleceń producenta.

5.9.1.6. Wymagania wobec wbudowywania past bitumicznych

Przygotowanie krawędzi bocznych jak w przypadku stosowania taśm bitumicznych.

Pasta powinna być nanoszona mechanicznie z zapewnieniem równomiernego jej rozprowadzenia na bocznej krawędzi w ilości 3 - 4 kg/m² (warstwa o grubości 3 - 4 mm przy gęstości około 1,0 g/cm³).

Dopuszcza się ręczne nanoszenie past w miejscach niedostępnych.

5.9.2. Wykonanie spoin

Spoiny należy wykonywać w wypadku połączeń warstwy z urządzeniami w nawierzchni lub ją ograniczającymi.

Spoiny należy wykonywać z materiałów termoplastycznych (taśmy, pasty, zalewy drogowe na gorąco) zgodnych z pktm 2.6.

Grubość elastycznej taśmy uszczelniającej w spoinach w warstwie ścieralnej powinna wynosić nie mniej niż 10 mm.

Pasta powinna być nanoszona mechanicznie z zapewnieniem równomiernego jej rozprowadzenia na bocznej krawędzi w ilości 3 - 4 kg/m² (warstwa o grubości 3 - 4 mm przy gęstości około 1,0 g/cm³).

Zalewy drogowe na gorąco należy stosować zgodnie z zaleceniami producenta, przy czym szerokość naciętej spoiny powinna wynosić ok. 10 mm.

5.10. Krawędzie

W przypadku warstwy ścieralnej rozkładanej przy urządzeniach ograniczających nawierzchnię, których górna powierzchnia ma być w jednym poziomie z powierzchnią tej nawierzchni (np. ściek uliczny, korytka odwadniające) oraz gdy spadek jezdni jest w stronę tych urządzeń, to powierzchnia warstwy ścieralnej powinna być wyższa o 0,5÷1,0 cm.

W przypadku warstw nawierzchni bez urządzeń ograniczających (np. krawężników) krawędziom należy nadać spadki o nachyleniu nie większym niż 2:1, przy pomocy rolki dociskowej mocowanej do walca lub elementu mocowanego do rozkładarki tzw „buta” („na gorąco”). Jeżeli krawędzie nie zostały uformowane na gorąco krawędzie należy wyfrezować je na zimno.

Po wykonaniu nawierzchni asfaltowej o jednostronnym nachyleniu jezdni należy uszczelnić krawędź położoną wyżej (niżej położona krawędź powinna zostać nieuszczelniona).

W przypadku nawierzchni o dwustronnym nachyleniu (przekrój daszkowy) decyzję o potrzebie i sposobie uszczelnienia krawędzi zewnętrznych podejmie Projektant w uzgodnieniu z Inżynierem.

Krawędzie zewnętrzne oraz powierzchnie odsadzek poziomych należy uszczelnić przez pokrycie gorącym asfaltem w ilości:

- powierzchnie odsadzek - 1,5 kg/m²,
- krawędzie zewnętrzne - 4 kg/m².

Gorący asfalt może być nanoszony w kilku przejściach roboczych.

Do uszczelniania krawędzi zewnętrznych należy stosować asfalt drogowy według PN-EN 12591 [24], asfalt modyfikowany polimerami według PN-EN 14023 [64], asfalt wielorodzajowy wg PN-EN 13924-2 [63], albo inne lepiszcza według norm lub aprobat technicznych. Uszczelnienie krawędzi zewnętrznej należy wykonać gorącym lepiszczem.

Lepiszczce powinno być naniesione odpowiednio szybko tak, aby krawędzie nie uległy zabrudzeniu. Niżej położona krawędź (z wyjątkiem strefy zmiany przechyłki) powinna pozostać nieuszczelniona.

Dopuszcza się jednoczesne uszczelnianie krawędzi kolejnych warstw, jeżeli warstwy były ułożone jedna po drugiej, a krawędzie były zabezpieczone przed zanieczyszczeniem. Jeżeli krawędź położona wyżej jest uszczelniana warstwowo, to przylegającą powierzchnię odsadki danej warstwy należy uszczelnić na szerokości co najmniej 10 cm.

5.11. Wykończenie warstwy ścieralnej

Warstwa ścieralna powinna mieć jednorodną teksturę i strukturę dostosowaną do przeznaczenia, np. ze względu na właściwości przeciwpoślizgowe, hałas toczenia kół lub względy estetyczne.

Nie wymaga się uszorstnienia warstwy ścieralnej z betonu asfaltowego.

6. Kontrola jakości robót

6.1. Ogólne zasady kontroli jakości robót

Ogólne zasady kontroli jakości robót podano w ST D-M-00.00.00 „Wymagania ogólne” [1] pkt 6.

6.2. Badania przed przystąpieniem do robót

Przed przystąpieniem do robót Wykonawca powinien:

- uzyskać wymagane dokumenty, dopuszczające wyroby budowlane do obrotu i powszechnego stosowania (np. stwierdzenie o oznakowaniu materiału znakiem CE lub znakiem budowlanym B, certyfikat zgodności, deklarację zgodności, aprobatę techniczną, ew. badania materiałów wykonane przez dostawców itp.),
 - ew. wykonać własne badania właściwości materiałów przeznaczonych do wykonania robót, określone przez Inżyniera.
- Wszystkie dokumenty oraz wyniki badań Wykonawca przedstawia Inżynierowi do akceptacji.

6.2.1. Badanie typu

Przed przystąpieniem do robót, w terminie uzgodnionym z Inżynierem, Wykonawca przedstawi do akceptacji badania typu mieszanek mineralno-asfaltowych wraz z wymaganymi w normie PN-EN 13108-20 [52] załącznikami, w celu zatwierdzenia do stosowania. W przypadku zaistnienia podanych poniżej sytuacji wymagających powtórzenia badania typu należy je ponownie wykonać i przedstawić do akceptacji.

Badanie typu powinno zawierać:

- a) informacje ogólne:
 - nazwę i adres producenta mieszanki mineralno-asfaltowej,
 - datę wydania,
 - nazwę wytwórni produkującej mieszankę mineralno-asfaltową,
 - określenie typu mieszanki i kategorii, z którymi jest deklarowana zgodność,
 - zestawienie metod przygotowania próbek oraz metod i warunków badania poszczególnych właściwości.
- b) informacje o składnikach:
 - każdy wymiar kruszywa: źródło i rodzaj,
 - lepiszcze: typ i rodzaj,
 - wypełniacz: źródło i rodzaj,
 - dodatki: źródło i rodzaj,
 - wszystkie składniki: wyniki badań zgodnie z zestawieniem podanym w tabelicy 24.

Tabela 24. Rodzaj i liczba badań składników mieszanki mineralno-asfaltowej

Składnik	Właściwość	Metoda badania	Liczba badań
Kruszywo (PN-EN 13043 [49])	Uziarnienie	PN-EN 933-1 [6]	1 na frakcję
	Gęstość	PN-EN 1097-6 [16]	1 na frakcję
Lepiszczce (PN-EN 12591 [24], PN-EN 13924-2 [63], PN-EN 14023 [64])	Penetracja lub temperatura mięknięcia	PN-EN 1426 [21] lub PN-EN 1427 [22]	1
	Nawrót sprężysty ¹⁾	PN-EN 13398 [56]	1
Wypełniacz (PN-EN 13043[49])	Uziarnienie	PN-EN 933-10 [12]	1
	Gęstość	PN-EN 1097-7 [17]	1
Dodatki	Typ		

¹⁾ dotyczy jedynie lepiszczy wg PN-EN 14023[64]

- c) informacje o mieszance mineralno-asfaltowej:
 - skład mieszanki podany jako wyjściowy (w przypadku walidacji w laboratorium) lub wyjściowy skład (w wypadku walidacji produkcji),
 - wyniki badań zgodnie z zestawieniem podanym w tabelicy 25.

Tabela 25. Rodzaj i liczba badań mieszanki mineralno-asfaltowej

Właściwość	Metoda badania	Liczba badań
Zawartość lepiszcza (obowiązkowa)	PN-EN 12697-1[31] PN-EN 12697-39[45]	1
Uziarnienie (obowiązkowa)	PN-EN 12697-2 [32]	1
Zawartość wolnych przestrzeni łącznie z VFB i VMA przy wymaganej zawartości wolnych przestrzeni $V_{max} \leq 7\%$ (obowiązkowa)	PN-EN 12697-8 [35] Gęstość objętościowa wg PN-EN 12697-6 [34], metoda B, w stanie nasyconym powierzchniowo suchym. Gęstość wg PN-EN 12697-5 [33], metoda A w wodzie	1
Wrażliwość na działanie wody (powiązana funkcjonalnie)	PN-EN 12697-12 [37]	1
Odporność na deformacje trwałe (powiązana funkcjonalnie), dotyczy betonu asfaltowego zaprojektowanego do maksymalnego obciążenia osi poniżej 130 kN	PN-EN 12697-22 [39] mały aparat, metoda B w powietrzu, przy wymaganej temperaturze	1
Sztywność (funkcjonalna)	PN-EN 12697-26 [42]	1
Zmęczenie (funkcjonalna) do nawierzchni		

zaprojektowanych wg kryterium opartym na czteropunktowym zginaniu	PN-EN 12697-24 [41], załącznik D	1
Odporność na paliwo (powiązana funkcjonalnie)	PN-EN 12697-43 [47]	1
Odporność na środki odladzające (powiązana funkcjonalnie)	PN-EN 12697-41 [46]	1

Badanie typu należy przeprowadzić zgodnie z PN-EN 13108-20 [52] przy pierwszym wprowadzeniu mieszanek mineralno-asfaltowych do obrotu i powinno być powtórzone w wypadku:

- upływu trzech lat,
- zmiany złoża kruszywa,
- zmiany rodzaju kruszywa (typu petrograficznego),
- zmiany kategorii kruszywa grubego, jak definiowano w PN-EN 13043 [49], jednej z następujących właściwości: kształtu, udziału ziaren częściowo przekruszonych, odporności na rozdrabnianie, odporności na ścieranie lub kanciastości kruszywa drobnego,
- zmiany gęstości ziaren (średnia ważona) o więcej niż 0,05 Mg/m³,
- zmiany rodzaju lepiszcza,
- zmiany typu mineralogicznego wypełniacza.

Dopuszcza się zastosowanie podejścia grupowego w zakresie badania typu. Oznacza to, że w wypadku, gdy nastąpiła zmiana składu mieszanki mineralno-asfaltowej i istnieją uzasadnione przesłanki, że dana właściwość nie ulegnie pogorszeniu oraz przy zachowaniu tej samej wymaganej kategorii właściwości, to nie jest konieczne badanie tej właściwości w ramach badania typu.

6.3. Badania w czasie robót

Badania dzielą się na:

- badania Wykonawcy (w ramach własnego nadzoru),
- badania kontrolne (w ramach nadzoru zlecniodawcy – Inżyniera):
 - dodatkowe,
 - arbitrażowe.

6.4. Badania Wykonawcy

6.4.1. Badania w czasie wytwarzania mieszanki mineralno-asfaltowej

Badania Wykonawcy w czasie wytwarzania mieszanki mineralno-asfaltowej powinny być wykonywane w ramach zakładowej kontroli produkcji, zgodnie z normą PN-EN 13108-21 [53].

Zakres badań Wykonawcy w systemie zakładowej kontroli produkcji obejmuje:

- badania materiałów wsadowych do mieszanki mineralno-asfaltowej (asfaltów, kruszyw wypełniacza i dodatków),
- badanie składu i właściwości mieszanki mineralno-asfaltowej.

Częstotliwość oraz zakres badań i pomiarów w czasie wytwarzania mieszanki mineralno-asfaltowej powinno być zgodne z certyfikowanym systemem ZKP.

6.4.2. Badania w czasie wykonywania warstwy asfaltowej i badania gotowej warstwy

Badania Wykonawcy są wykonywane przez Wykonawcę lub jego zlecniodawców celem sprawdzenia, czy jakość materiałów budowlanych (mieszanek mineralno-asfaltowych i ich składników, lepiszczy i materiałów do uszczelnień itp.) oraz gotowej warstwy (wbudowane warstwy asfaltowe, połączenia itp.) spełniają wymagania określone w kontrakcie.

Wykonawca powinien wykonywać te badania podczas realizacji kontraktu, z niezbędną starannością i w wymaganym zakresie. Wyniki należy zapisywać w protokołach. W razie stwierdzenia uchybień w stosunku do wymagań kontraktu, ich przyczyny należy niezwłocznie usunąć.

Wyniki badań Wykonawcy należy przekazywać Inżynierowi na jego żądanie. Inżynier może zdecydować o dokonaniu odbioru na podstawie badań Wykonawcy. W razie zastrzeżeń Inżynier może przeprowadzić badania kontrolne według pktu 6.5.

Zakres badań Wykonawcy związany z wykonywaniem nawierzchni:

- pomiar temperatury powietrza,
- pomiar temperatury mieszanki mineralno-asfaltowej podczas wykonywania nawierzchni (wg PN-EN 12697-13 [38]),
- ocena wizualna mieszanki mineralno-asfaltowej,
- ocena wizualna posypki,
- wykaz ilości materiałów lub grubości wykonanej warstwy,
- pomiar spadku poprzecznego warstwy asfaltowej,
- pomiar równości warstwy asfaltowej (wg pktu 6.5.4.4),
- dokumentacja działań podejmowanych celem zapewnienia odpowiednich właściwości przeciwpoślizgowych,
- pomiar parametrów geometrycznych poboczny,
- ocena wizualna jednorodności powierzchni warstwy,
- ocena wizualna jakości wykonania połączeń technologicznych.

6.5. Badania kontrolne zamawiającego

Badania kontrolne są badaniami Inżyniera, których celem jest sprawdzenie, czy jakość materiałów budowlanych (mieszanek mineralno-asfaltowych i ich składników, lepiszczy i materiałów do uszczelnień itp.) oraz gotowej warstwy (wbudowane warstwy asfaltowe, połączenia itp.) spełniają wymagania określone w kontrakcie. Wyniki tych badań są podstawą odbioru. Pobieraniem próbek i wykonaniem badań na miejscu budowy zajmuje się Inżynier w obecności Wykonawcy. Badania odbywają się również wtedy, gdy Wykonawca zostanie w porę powiadomiony o ich terminie, jednak nie będzie przy nich obecny. Wykonawca może pobierać i pakować próbki do badań kontrolnych. Do wysłania próbek i przeprowadzenia badań kontrolnych jest upoważniony tylko Zamawiający lub uznana przez niego placówka badawcza. Zamawiający decyduje o wyborze takiej placówki.

Rodzaj i zakres badań kontrolnych Zamawiającego mieszanki mineralno-asfaltowej i wykonanej warstwy jest następujący:

- badania materiałów wsadowych do mieszanki mineralno-asfaltowej (asfaltów, kruszyw, wypełniacza i dodatków).

Mieszanka mineralno-asfaltowa:

- uziarnienie,
- zawartość lepiszcza,
- temperatura mięknięcia odzyskanego lepiszcza,
- gęstość i zawartość wolnych przestrzeni próbki.

Warunki technologiczne wbudowywania mieszanki mineralno-asfaltowej:

- pomiar temperatury powietrza podczas pobrania próby do badań,
- pomiar temperatury mieszanki mineralno-asfaltowej,
- ocena wizualna dostarczonej mieszanki mineralno-asfaltowej.

Wykonana warstwa:

- wskaźnik zagęszczenia
- grubość warstwy lub ilość zużytego materiału,

- równość podłużna i poprzeczna,
- spadki poprzeczne,
- zawartość wolnych przestrzeni,
- złącza technologiczne,
- szerokość warstwy,
- rzędne wysokościowe,
- ukształtowanie osi w planie,
- ocena wizualna warstwy,
- właściwości przeciwpoślizgowe warstwy ścieralnej.

6.5.1. Badanie materiałów wsadowych

Właściwości materiałów wsadowych należy oceniać na podstawie badań pobranych próbek w miejscu produkcji mieszanki mineralno-asfaltowej.

Do oceny jakości materiałów wsadowych mieszanki mineralno-asfaltowej, za zgodą nadzoru i Zamawiającego mogą posłużyć wyniki badań wykonanych w ramach zakładowej kontroli produkcji.

6.5.1.1. Kruszywa i wypełniacz

Z kruszywa należy pobrać i zbadać średnie próbki. Wielkość pobranej średniej próbki nie może być mniejsza niż:

- wypełniacz 2 kg,
- kruszywa o uziarnieniu do 8 mm 5 kg,
- kruszywa o uziarnieniu powyżej 8 mm 15 kg.

Wypełniacz i kruszywa powinny spełniać wymagania podane w pktcie 2.3. i 2.4.

6.5.1.2. Lepiszczca

Z lepiszcza należy pobrać próbkę średnią składającą się z 3 próbek częściowych po 2 kg. Z tego jedną próbkę częściową należy poddać badaniom. Ponadto należy zbadać kolejną próbkę, jeżeli wygląd zewnętrzny (jednolitość, kolor, zapach, zanieczyszczenia) może budzić obawy.

Asfalty powinny spełniać wymagania podane w pktcie 2.2.

6.5.1.3. Materiały do uszczelniania połączeń

Z lepiszcza lub materiałów termoplastycznych należy pobrać próbki średnie składające się z 3 próbek częściowych po 2 kg. Z tego jedną próbkę częściową należy poddać badaniom. Ponadto należy pobrać i zbadać kolejną próbkę, jeżeli zewnętrzny wygląd (jednolitość, kolor, połysk, zapach, zanieczyszczenia) może budzić obawy.

Materiały do uszczelniania połączeń powinny spełniać wymagania podane w pktcie 2.6.

6.5.2. Badania mieszanki mineralno-asfaltowej

Właściwości materiałów należy oceniać na podstawie badań pobranych próbek mieszanki mineralno-asfaltowej przed wbudowaniem (wbudowanie oznacza wykonanie warstwy asfaltowej). Wyjątkowo dopuszcza się badania próbek pobranych z wykonanej warstwy asfaltowej.

Do oceny jakości mieszanki mineralno-asfaltowej za zgodą nadzoru i Zamawiającego mogą posłużyć wyniki badań wykonanych w ramach zakładowej kontroli produkcji.

Na etapie oceny jakości wbudowanej mieszanki mineralno-asfaltowej podaje się wartości dopuszczalne i tolerancje, w których uwzględnia się: rozrzut występujący przy pobieraniu próbek, dokładność metod badań oraz odstępstwa uwarunkowane metodą pracy.

Właściwości materiałów budowlanych należy określać dla każdej warstwy technologicznej, a metody badań powinny być zgodne z wymaganiami podanymi poniżej, chyba że ST lub dokumentacja projektowa podają inaczej.

6.5.2.1. Uziarnienie

Uziarnienie każdej próbki pobranej z luźnej mieszanki mineralno-asfaltowej nie może odbiegać od wartości projektowanej, z uwzględnieniem dopuszczalnych odchyłek podanych w tabelicy 26, w zależności od liczby wyników badań z danego odcinka budowy. Wyniki badań nie uwzględniają badań kontrolnych dodatkowych.

Tablica 26. Dopuszczalne odchyłki dotyczące pojedynczego wyniku badania i średniej arytmetycznej wyników badań zawartości kruszywa

Kruszywo o wymiarze	Liczba wyników badań					
	1	2	od 3 do 4	od 5 do 8	od 9 do 19	≥20
<0,063 mm, [% (m/m)], mieszanki gruboziarniste	±4,0	±3,6	±3,2	±2,9	±2,4	±2,0
<0,063 mm, [% (m/m)], mieszanki drobnoziarniste	±3,0	±2,7	±2,4	±2,1	±1,8	±1,5
<0,125 mm, [% (m/m)], mieszanki gruboziarniste	±5,0	±4,4	±3,9	±3,4	±2,7	±2,0
<0,125 mm, [% (m/m)], mieszanki drobnoziarniste	±4,0	±3,6	±3,3	±2,9	±2,5	±2,0
Od 0,063 mm do 2 mm	±8	±6,1	±5,0	±4,1	±3,3	±3,0
>2 mm	±8	±6,1	±5,0	±4,1	±3,3	±3,0
Ziarna grube (mieszanki drobnoziarniste)	-8 +5	-6,7 +4,7	-5,8 +4,5	-5,1 +4,3	-4,4 +4,1	±4,0
Ziarna grube (mieszanki gruboziarniste)	-9 +5,0	-7,6 +5,0	-6,8 +5,0	-6,1 +5,0	-5,5 +5,0	±5,0

Jeżeli w składzie mieszanki mineralno-asfaltowej określono dodatki kruszywa o szczególnych właściwościach, np. kruszywo rozjaśniające lub odporne na polerowanie, to dopuszczalna odchyłka zawartości tego kruszywa wynosi:

- ± 20% w wypadku kruszywa grubego,
- ±30% w wypadku kruszywa drobnego.

6.5.2.2. Zawartość lepiszcza

Zawartość rozpuszczalnego lepiszcza z każdej próbki pobranej z mieszanki mineralno-asfaltowej nie może odbiegać od wartości projektowanej, z uwzględnieniem podanych dopuszczalnych odchyłek, w zależności od liczby wyników badań z danego odcinka budowy (tablica 27). Do wyników badań nie zalicza się badań kontrolnych dodatkowych.

Tablica 27. Dopuszczalne odchyłki pojedynczego wyniku badania i średniej arytmetycznej wyników badań zawartości lepiszcza rozpuszczalnego [% (m/m)]

Rodzaj mieszanki	Liczba wyników badań					
	1	2	Od 3 do 4	Od 5 do 8 ^{a)}	Od 9 do 19 ^{a)}	≥20
Mieszanki gruboziarniste	±0,6	±0,55	±0,50	±0,40	±0,35	±0,30
Mieszanki drobnoziarniste	±0,5	±0,45	±0,40	±0,40	±0,35	±0,30

a) dodatkowo dopuszcza się maksymalnie jeden wynik, spośród wyników badań wziętych do obliczenia średniej arytmetycznej, którego odchyłka jest większa od dopuszczalnej odchyłki dotyczącej średniej arytmetycznej, lecz nie przekracza dopuszczalnej odchyłki jak do pojedynczego wyniku badania

6.5.2.4. Gęstość i zawartość wolnych przestrzeni

Zawartość wolnych przestrzeni w próbce Marshalla pobranej z mieszanki mineralno-asfaltowej lub wyjątkowo powtórnie rozgrzanej próbki pobranej z nawierzchni nie może wykrócić poza wartości podane w pkt 2.10 o więcej niż 1,5% (v/v).

6.5.3. Warunki technologiczne wbudowywania mieszanki mineralno-asfaltowej

Temperatura powietrza powinna być mierzona przed i w czasie robót; nie powinna być mniejsza niż podano w tabelicy 23.

Pomiar temperatury mieszanki mineralno-asfaltowej podczas wykonywania nawierzchni polega na kilkakrotnym zanurzeniu termometru w mieszance znajdującej się w zasobniku rozścielacza i odczytaniu temperatury. Dodatkowo należy sprawdzać temperaturę mieszanki za stołem rozścielacza w przypadku dłuższego postoju spowodowanego przerwą w dostawie mieszanki mineralno-asfaltowej z wytwórni. Jeżeli temperatura za stołem po zakończeniu postoju będzie zbyt niska do uzyskania odpowiedniego zagęszczenia, to należy wykonać zakończenie działki roboczej i rozpocząć proces układania jak dla nowej.

Pomiar temperatury mieszanki mineralno-asfaltowej należy wykonać zgodnie z wymaganiami normy PN-EN 12697-13 [38].

Sprawdzeniu podlega wygląd mieszanki mineralno-asfaltowej w czasie rozładunku do zasobnika rozścielacza oraz porównaniu z normalnym wyglądem z uwzględnieniem uziarnienia, jednorodności mieszanki, prawidłowości pokrycia ziaren lepiszczem, koloru, ewentualnego nadmiaru lub niedoboru lepiszcza.

6.5.4. Wykonana warstwa

6.5.4.1. Wskaźnik zagęszczenia i zawartość wolnych przestrzeni

Zagęszczenie wykonanej warstwy wyrażone wskaźnikiem zagęszczenia oraz zawartością wolnych przestrzeni nie może przekroczyć wartości dopuszczalnych podanych w tabelicy 29. Dotyczy to każdego pojedynczego oznaczenia danej właściwości.

Określenie gęstości objętościowej należy wykonywać według PN-EN 12697-6 [34].

Tabela 29. Właściwości warstwy AC

Typ i wymiar mieszanki	Wskaźnik zagęszczenia [%]	Zawartość wolnych przestrzeni w warstwie [% (v/v)]
AC11S, KR3	≥ 98	2,0÷5,0

Wskaźnik zagęszczenia i zawartość wolnych przestrzeni należy badać dla każdej warstwy i na każde rozpoczęte 6000 m² nawierzchni jedna próbka; w razie potrzeby liczba próbek może zostać zwiększona (np. nawierzchnie mostowe).

6.5.4.2. Grubość warstwy

Średnia grubość dla poszczególnych warstw asfaltowych oraz średnia grubość dla całego pakietu tych warstw powinna być zgodna z grubością przyjętą w projekcie konstrukcji nawierzchni. Jedynie w przypadku pojedynczych wyników pomiarów grubości wykonanej warstwy oznaczane według PN-EN 12697-36 [44] mogą odbiegać od projektu o wartości podane w tabelicy 30.

Tabela 30. Dopuszczalne odchyłki grubości warstwy [%]

Warunki oceny	Pakiet: warstwa ścieralna+wiążąca +podbudowa asfaltowa razem	Warstwa ścieralna
Dla wartości średniej grubości wbudowanej warstwy z całego odcinka budowy	Nie dopuszcza się zaniżenia grubości	Nie dopuszcza się zaniżenia grubości
Dla wartości pojedynczych wyników pomiarów grubości wbudowanej warstwy	0÷10%, ale nie więcej niż 1,0 cm	0÷5%

Należy sprawdzić zachowanie zasady mówiącej, że grubość warstwy musi być co najmniej dwupółkrotnie większa od wymiaru D kruszywa danej mieszanki ($h \geq 2,5 \times D$).

Zwiększone grubości poszczególnych warstw będą zaliczane jako wyrównanie ewentualnych niedoborów niżej leżącej warstwy.

6.5.4.3. Spadki poprzeczne

Spadki poprzeczne nawierzchni należy badać nie rzadziej niż co 20 m oraz w punktach głównych łuków poziomych.

Spadki poprzeczne powinny być zgodne z dokumentacją projektową, z tolerancją $\pm 0,5\%$.

6.5.4.4. Równość

a) Równość podłużna

W pomiarach równości podłużnej warstw konstrukcji nawierzchni należy stosować metody:

- profilometryczną bazującą na wskaźnikach równości IRI,
- pomiaru ciągłego równoważną użyciu łąty i klina np. z wykorzystaniem planografu (w miejscach niedostępnych dla planografu pomiar z użyciem łąty i klina). Długość łąty w pomiarze równości podłużnej powinna wynosić 4 m.

Do oceny równości podłużnej warstwy ścieralnej nawierzchni dróg klasy Z należy stosować metodę pomiaru ciągłego równoważną użyciu łąty i klina np. z wykorzystaniem planografu, umożliwiającego wyznaczanie odchyłek równości podłużnej jako największej odległości (prześwit) pomiędzy teoretyczną linią łączącą spody kolek jezdnych urządzenia a mierzoną powierzchnią warstwy [mm].

W miejscach niedostępnych dla planografu pomiar równości podłużnej warstw nawierzchni należy wykonać w sposób ciągły z użyciem łąty i klina.

Maksymalne wartości odchyłek równości podłużnej dla warstwy oznaczone pomiarem ciągłym równoważnym użyciu łąty i klina np. z wykorzystaniem planografu, łąty i klina określa tabela 32.

Tabela 32. Maksymalne wartości odchyłek równości podłużnej dla warstwy ścieralnej określone za pomocą pomiaru ciągłego, łąty i klina

Klasa drogi	Element nawierzchni	Maksymalne wartości odchyłek równości podłużnej warstwy [mm] dla warstwy ścieralnej
Z	Pasy ruchu zasadnicze, dodatkowe, włączenia i wyłączenia, postojowe, jezdnie łącznic, utwardzone pobocza	6

b) Równość poprzeczna

Do oceny równości poprzecznej warstw nawierzchni dróg wszystkich klas oraz placów i parkingów należy stosować metodę pomiaru profilometrycznego równoważną użyciu łąty i klina, umożliwiającą wyznaczenie odchylenia równości w przekroju poprzecznym pasa ruchu/elementu drogi. Odchylenie to jest obliczane jako największa odległość (prześwit) pomiędzy teoretyczną łątą (o długości 2 m) a zarejestrowanym profilem poprzecznym warstwy. Efektywna szerokość pomiarowa jest równa szerokości mierzonego pasa ruchu (elementu nawierzchni) z tolerancją $\pm 15\%$. Wartość odchylenia równości poprzecznej należy wyznaczać z krokiem co 1 m.

W miejscach niedostępnych dla profilografu pomiar równości poprzecznej warstw nawierzchni należy wykonać z użyciem łąty i klina. Długość łąty w pomiarze równości poprzecznej powinna wynosić 2 m. Pomiar powinien być wykonywany nie rzadziej niż co 5 m. Maksymalne wartości odchyłek równości poprzecznej określa tabela 33.

Tablica 33. Maksymalne wartości odchyień równości poprzecznej dla warstwy ścieralnej

Klasa drogi	Element nawierzchni	Maksymalne wartości odchyień równości poprzecznej warstwy [mm] dla warstwy ścieralnej
Z	Pasy ruchu zasadnicze, dodatkowe, włączenia i wyłączenia, postojowe, jezdnie łącznic, utwardzone pobocza	6

6.5.4.5. Złącza technologiczne

Złącza podłużne i poprzeczne, sprawdzone wizualnie, powinny być równe i związane, wykonane w linii prostej, równolegle lub prostopadłe do osi drogi. Przylegające warstwy powinny być w jednym poziomie.

6.5.4.6. Szerokość warstwy

Szerokość warstwy, mierzona 10 razy na 1 km każdej jezdni powinna być zgodna z dokumentacją projektową, z tolerancją w zakresie od 0 do +5 cm, przy czym szerokość warstwy wiążącej powinna być odpowiednio szersza, tak aby stanowiła odsadzkę dla warstwy ścieralnej. W przypadku wyprofilowanej ukośnej krawędzi szerokość należy mierzyć w środku linii skosu.

6.5.4.7. Rzędne wysokościowe

Rzędne wysokościowe, mierzone co 10 m na prostych i co 10 m na osi podłużnej i krawędziach, powinny być zgodne z dokumentacją projektową, z dopuszczalną tolerancją ± 1 cm, przy czym co najmniej 95% wykonanych pomiarów nie może przekraczać przedziału dopuszczalnych odchyień.

6.5.4.8. Ukształtowanie osi w planie

Ukształtowanie osi w planie, mierzone co 100 m, nie powinno różnić się od dokumentacji projektowej o więcej niż ± 5 cm.

6.5.4.9. Ocena wizualna warstwy

Wygląd zewnętrzny warstwy, sprawdzony wizualnie, powinien być jednorodny, bez spękań, deformacji, plam i wykruszeń.

6.5.5. Badania kontrolne dodatkowe

W wypadku uznania, że jeden z wyników badań kontrolnych nie jest reprezentatywny dla ocenianego odcinka budowy, Wykonawca ma prawo żądać przeprowadzenia badań kontrolnych dodatkowych.

Inżynier i Wykonawca decydują wspólnie o miejscach pobierania próbek i wyznaczeniu odcinków częściowych ocenianego odcinka budowy. Jeżeli odcinek częściowy przyporządkowany do badań kontrolnych nie może być jednoznacznie i zgodnie wyznaczony, to odcinek ten nie powinien być mniejszy niż 20% ocenianego odcinka budowy.

Do odbioru uwzględniane są wyniki badań kontrolnych i badań kontrolnych dodatkowych do wyznaczonych odcinków częściowych.

Koszty badań kontrolnych dodatkowych zażądanych przez Wykonawcę ponosi Wykonawca.

6.5.6. Badania arbitrażowe

Badania arbitrażowe są powtórzeniem badań kontrolnych, co do których istnieją uzasadnione wątpliwości ze strony Inżyniera lub Wykonawcy (np. na podstawie własnych badań).

Badania arbitrażowe wykonuje na wniosek strony kontraktu niezależne laboratorium, które nie wykonywało badań kontrolnych.

Koszty badań arbitrażowych wraz ze wszystkimi kosztami ubocznymi ponosi strona, na której niekorzyść przemawia wynik badania.

7. Obmiar robót

7.1. Ogólne zasady obmiaru robót

Ogólne zasady obmiaru robót podano w ST D-M-00.00.00 „Wymagania ogólne” [1] pkt 7.

7.2. Jednostka obmiarowa

Jednostką obmiarową jest m² (metr kwadratowy) wykonanej warstwy ścieralnej z betonu asfaltowego (AC).

8. Odbiór robót

Ogólne zasady odbioru robót podano w ST D-M-00.00.00 „Wymagania ogólne” [1] pkt 8.

Roboty uznaje się za wykonane zgodnie z dokumentacją projektową, ST i wymaganiami Inżyniera, jeżeli wszystkie pomiary i badania z zachowaniem tolerancji według pktu 6 dały wyniki pozytywne.

9. Podstawa płatności

9.1. Ogólne ustalenia dotyczące podstawy płatności

Ogólne ustalenia dotyczące podstawy płatności podano w ST D-M-00.00.00 „Wymagania ogólne” [1] pkt 9.

9.2. Cena jednostki obmiarowej

Cena wykonania 1 m² warstwy ścieralnej z betonu asfaltowego (AC) obejmuje:

- prace pomiarowe i roboty przygotowawcze,
- oznakowanie robót,
- oczyszczenie i skropienie podłoża,
- dostarczenie materiałów i sprzętu,
- opracowanie recepty laboratoryjnej,
- wykonanie próby technologicznej i odcinka próbnego,
- wyprodukowanie mieszanki betonu asfaltowego i jej transport na miejsce wbudowania,
- posmarowanie lepiszczem lub pokrycie taśmą asfaltową krawędzi urządzeń obcych i krawężników,
- rozłożenie i zagęszczenie mieszanki betonu asfaltowego,
- obcięcie krawędzi i posmarowanie lepiszczem,
- przeprowadzenie pomiarów i badań wymaganych w specyfikacji technicznej,
- odwiezienie sprzętu.

9.3. Sposób rozliczenia robót tymczasowych i prac towarzyszących

Cena wykonania robót określonych niniejszą ST obejmuje:

- roboty tymczasowe, które są potrzebne do wykonania robót podstawowych, ale nie są przekazywane Zamawiającemu i są usuwane po wykonaniu robót podstawowych,
- prace towarzyszące, które są niezbędne do wykonania robót podstawowych, niezaliczane do robót tymczasowych, jak geodezyjne wytyczenie robót itd.

10. Przepisy związane

10.1. Ogólne specyfikacje techniczne (ST)

1. D-M-00.00.00 Wymagania ogólne
2. D-04.03.01a Połączenie międzywarstwowe nawierzchni drogowej emulsją asfaltową

10.2. Normy

(Zestawienie zawiera dodatkowo normy PN-EN związane z badaniami materiałów występujących w niniejszej ST)

3. PN-EN 196-2 Metody badania cementu – Część 2: Analiza chemiczna cementu
4. PN-EN 459-2 Wapno budowlane – Część 2: Metody badań
5. PN-EN 932-3 Badania podstawowych właściwości kruszyw – Procedura i terminologia

		uproszczonego opisu petrograficznego
6.	PN-EN 933-1	Badania geometrycznych właściwości kruszyw – Część 1: Oznaczanie składu ziarnowego – Metoda przesiewania
7.	PN-EN 933-3	Badania geometrycznych właściwości kruszyw – Część 3: Oznaczanie kształtu ziarn za pomocą wskaźnika płaskości
8.	PN-EN 933-4	Badania geometrycznych właściwości kruszyw – Część 4: Oznaczanie kształtu ziarn – Wskaźnik kształtu
9.	PN-EN 933-5	Badania geometrycznych właściwości kruszyw – Oznaczanie procentowej zawartości ziarn o powierzchniach powstałych w wyniku przekruszenia lub łamania kruszyw grubych
10.	PN-EN 933-6	Badania geometrycznych właściwości kruszyw – Część 6: Ocena właściwości powierzchni – Wskaźnik przepływu kruszyw
11.	PN-EN 933-9	Badania geometrycznych właściwości kruszyw – Część 9: Ocena zawartości drobnych cząstek – Badania błękitem metylenowym
12.	PN-EN 933-10	Badania geometrycznych właściwości kruszyw – Część 10: Ocena zawartości drobnych cząstek – Uziarnienie wypełniaczy (przesiewanie w strumieniu powietrza)
13.	PN-EN 1097-2	Badania mechanicznych i fizycznych właściwości kruszyw – Część 2: Metody oznaczania odporności na rozdrabnianie
14.	PN-EN 1097-4	Badania mechanicznych i fizycznych właściwości kruszyw – Część 4: Oznaczanie pustych przestrzeni suchego, zagęszczonego wypełniacza
15.	PN-EN 1097-5	Badania mechanicznych i fizycznych właściwości kruszyw – Część 5: Oznaczanie zawartości wody przez suszenie w suszarce z wentylacją
16.	PN-EN 1097-6	Badania mechanicznych i fizycznych właściwości kruszyw – Część 6: Oznaczanie gęstości ziarn i nasiąkliwości
17.	PN-EN 1097-7	Badania mechanicznych i fizycznych właściwości kruszyw – Część 7: Oznaczanie gęstości wypełniacza – Metoda piknometryczna
18.	PN-EN 1097-8	Badania mechanicznych i fizycznych właściwości kruszyw – Część 8: Oznaczanie polerowalności kamienia
19.	PN-EN 1367-3	Badania właściwości cieplnych i odporności kruszyw na działanie czynników atmosferycznych – Część 3: Badanie bazaltowej zgorzeli słonecznej metodą gotowania
20.	PN-EN 1367-6	Badania właściwości cieplnych i odporności kruszyw na działanie czynników atmosferycznych - Część 6: Mrozoodporność w obecności soli
21.	PN-EN 1426	Asfalty i produkty asfaltowe – Oznaczanie penetracji igłą
22.	PN-EN 1427	Asfalty i produkty asfaltowe – Oznaczanie temperatury mięknięcia – Metoda Pierścien i Kula
23.	PN-EN 1744-1	Badania chemicznych właściwości kruszyw – Analiza chemiczna
24.	PN-EN 12591	Asfalty i produkty asfaltowe – Wymagania dla asfaltów drogowych
25.	PN-EN 12592	Asfalty i produkty asfaltowe – Oznaczanie rozpuszczalności
26.	PN-EN 12593	Asfalty i produkty asfaltowe – Oznaczanie temperatury łamliwości Fraassa
27.	PN-EN 12595	Asfalty i lepiszcza asfaltowe - Oznaczanie lepkości kinematycznej
28.	PN-EN 12596	Asfalty i lepiszcza asfaltowe - Oznaczanie lepkości dynamicznej metodą próżniowej kapilary
29.	PN-EN 12606-1	Asfalty i lepiszcza asfaltowe – Oznaczanie zawartości parafiny – Część 1: Metoda destylacji
30.	PN-EN 12607-1	Asfalty i lepiszcza asfaltowe – Oznaczanie odporności na starzenie pod wpływem ciepła i powietrza – Część 1: Metoda RTFOT
31.	PN-EN 12697-1	Mieszanki mineralno-asfaltowe - Metody badań mieszanek mineralno-asfaltowych na gorąco - Część 1: Zawartość lepiszcza rozpuszczalnego
32.	PN-EN 12697-2	Mieszanki mineralno-asfaltowe - Metody badań mieszanek mineralno-asfaltowych na gorąco - Część 2: Oznaczanie składu ziarnowego
33.	PN-EN 12697-5	Mieszanki mineralno-asfaltowe - Metody badań mieszanek mineralno-asfaltowych na gorąco - Część 5: Oznaczanie gęstości
34.	PN-EN 12697-6	Mieszanki mineralno-asfaltowe – Metody badań mieszanek mineralno-asfaltowych na gorąco – Część 6: Oznaczanie gęstości objętościowej próbek mieszanki mineralno-asfaltowej
35.	PN-EN 12697-8	Mieszanki mineralno-asfaltowe – Metody badań mieszanek mineralno-asfaltowych na gorąco – Część 8: Oznaczanie zawartości wolnej przestrzeni
36.	PN-EN 12697-11	Mieszanki mineralno-asfaltowe – Metody badania mieszanek mineralno-asfaltowych na gorąco – Część 11: Oznaczanie powinowactwa pomiędzy kruszywem i asfaltem
37.	PN-EN 12697-12	Mieszanki mineralno-asfaltowe – Metody badania mieszanek mineralno-asfaltowych na gorąco – Część 12: Określanie wrażliwości próbek asfaltowych na wodę
38.	PN-EN 12697-13	Mieszanki mineralno-asfaltowe – Metody badań mieszanek mineralno-asfaltowych na gorąco – Część 13: Pomiar temperatury
39.	PN-EN 12697-22	Mieszanki mineralno-asfaltowe – Metody badań mieszanek mineralno-asfaltowych na gorąco – Część 22: Koleinowanie
40.	PN-EN 12697-22	Mieszanki mineralno-asfaltowe - Metody badań mieszanek mineralno-asfaltowych na gorąco - Część 22: Koleinowanie
41.	PN-EN 12697-24	Mieszanki mineralno-asfaltowe - Metody badań mieszanek mineralno-asfaltowych na gorąco - Część 24: Odporność na zmęczenie
42.	PN-EN 12697-26	Mieszanki mineralno-asfaltowe - Metody badań mieszanek mineralno-

43.	PN-EN 12697-27	asfaltowych na gorąco - Część 26: Sztywność
44.	PN-EN 12697-36	Mieszanki mineralno-asfaltowe – Metody badań mieszanek mineralno-asfaltowych na gorąco – Część 27: Pobieranie próbek
45.	PN-EN 12697-39	Mieszanki mineralno-asfaltowe - Metody badań mieszanek mineralno-asfaltowych na gorąco - Część 36: Oznaczanie grubości nawierzchni asfaltowych
46.	PN-EN 12697-41	Mieszanki mineralno-asfaltowe - Metody badań mieszanek mineralno-asfaltowych na gorąco - Część 39: Oznaczanie zawartości lepiszcza metodą spalania
47.	PN-EN 12697-43	Mieszanki mineralno-asfaltowe - Metody badań mieszanek mineralno-asfaltowych na gorąco - Część 41: Odporność na płyny zapobiegające oblodzeniu
48.	PN-EN 12846-1	Mieszanki mineralno-asfaltowe - Metody badań mieszanek mineralno-asfaltowych na gorąco - Część 43: Odporność na paliwo
49.	PN-EN 13043	Asfalty i lepiszcza asfaltowe - Oznaczanie czasu wypływu lepkościomierzem wypływowym - Część 1: Emulsje asfaltowe
50.	PN-EN 13108-1	Kruszywa do mieszanek bitumicznych i powierzchniowych utwierań stosowanych na drogach, lotniskach i innych powierzchniach przeznaczonych do ruchu
51.	PN-EN 13108-4	Mieszanki mineralno-asfaltowe – Wymagania – Część 1: Beton asfaltowy
52.	PN-EN 13108-20	Mieszanki mineralno-asfaltowe - Wymagania - Część 4: Mieszanka HRA
53.	PN-EN 13108-21	Mieszanki mineralno-asfaltowe – Wymagania – Część 20: Badanie typu
54.	PN-EN 13179-1	Mieszanki mineralno-asfaltowe - Wymagania - Część 21: Zakładowa kontrola produkcji
55.	PN-EN 13179-2	Badania kruszyw wypełniających stosowanych do mieszanek bitumicznych – Część 1: Badanie metodą pierścienia delta i kuli
56.	PN-EN 13398	Badania kruszyw wypełniających stosowanych do mieszanek bitumicznych – Część 2: Liczba bitumiczna
57.	PN-EN 13399	Asfalty i lepiszcza asfaltowe – Oznaczanie nawrotu sprężystego asfaltów modyfikowanych
58.	PN-EN 13587	Asfalty i lepiszcza asfaltowe – Oznaczanie stabilności podczas magazynowania asfaltów modyfikowanych
59.	PN-EN 13588	Asfalty i lepiszcza asfaltowe – Oznaczanie właściwości mechanicznych lepiszczy asfaltowych metodą rozciągania
60.	PN-EN 13589	Asfalty i lepiszcza asfaltowe – Oznaczanie kohezji lepiszczy asfaltowych metodą testu wahadłowego
61.	PN-EN 13703	Asfalty i lepiszcza asfaltowe – Oznaczanie siły rozciągania asfaltów modyfikowanych – Metoda z duktylometrem
62.	PN-EN 13808	Asfalty i lepiszcza asfaltowe – Oznaczanie energii odkształcenia
62a.	PN-EN 13808:2013-10/Ap1:2014-07	Asfalty i lepiszcza asfaltowe – Zasady specyfikacji kationowych emulsji asfaltowych
63.	PN-EN 13924-2	Załącznik krajowy NA
63a.	PN-EN 13924-2:2014-04/Ap1:2014-07 i PN-EN 13924-2:2014-04/Ap2:2015-09E	Asfalty i lepiszcza asfaltowe - Zasady klasyfikacji asfaltów drogowych specjalnych - Część 2: Asfalty drogowie wielorodzajowe
64.	PN-EN 14023	Asfalty i lepiszcza asfaltowe - Zasady klasyfikacji asfaltów drogowych specjalnych - Część 2: Asfalty drogowie wielorodzajowe. Załącznik krajowy NA
64a.	PN-EN 14023:2011/Ap1:2014-04	Asfalty i lepiszcza asfaltowe – Zasady specyfikacji asfaltów modyfikowanych polimerami
65.	PN-EN 14188-1	Asfalty i lepiszcza asfaltowe – Zasady klasyfikacji asfaltów modyfikowanych polimerami. Załącznik krajowy NA
66.	PN-EN 14188-2	Wypełniacze szczelin i zalewy drogowe – Część 1: Wymagania wobec zalew drogowych na gorąco
67.	PN-EN 22592	Wypełniacze szczelin i zalewy drogowe – Część 2: Wymagania wobec zalew drogowych na zimno
68.	PN-EN ISO 2592	Przetwory naftowe – Oznaczanie temperatury zapłonu i palenia – Pomiar metodą otwartego tygla Clevelanda
69.	PN-EN 13880-2	Oznaczanie temperatury zapłonu i palenia – Metoda otwartego tygla Clevelanda
70.	PN-EN 13880-3	Zalewy szczelin na gorąco -- Część 2: Metoda badania dla określenia penetracji stożka w temperaturze 25 C
71.	PN-EN 13880-5	Zalewy szczelin na gorąco -- Część 3: Metoda badania określająca penetrację i odprężenie sprężyste (odbojność)
72.	PN-EN 13880-6	Zalewy szczelin na gorąco -- Część 5: Metody badań do oznaczania odporności na spływanie
73.	PN-EN 13880-13	Zalewy szczelin na gorąco -- Część 6: Metoda przygotowania próbek do badania
74.	DIN 52123	Zalewy szczelin na gorąco -- Część 13: Metoda badania służąca do określenia wydłużenia nieciągłego (próba przyczepności)
75.	PN-EN 1425	Prüfung von Bitumen- und Polymerbitumenbahnen (Badanie taśm bitumicznych i polimerowo-bitumicznych)
		Asfalty i lepiszcza asfaltowe -- Ocena organoleptyczna

- | | | |
|-----|---------------|--|
| 76. | PN-EN 1428 | Asfalty i lepiszcza asfaltowe -- Oznaczanie zawartości wody w emulsjach asfaltowych -- Metoda destylacji azeotropowej |
| 77. | PN-EN 13074-1 | Asfalty i lepiszcza asfaltowe -- Odzyskiwanie lepiszcza z emulsji asfaltowych lub asfaltów upłynnionych lub fluksowanych -- Część 1: Odzyskiwanie metodą odparowania |
| 78. | PN-EN 13074-2 | Asfalty i lepiszcza asfaltowe -- Odzyskiwanie lepiszcza z emulsji asfaltowych lub asfaltów upłynnionych lub fluksowanych -- Część 2: Stabilizacja po odzyskaniu metodą odparowania |

10.3. Wymagania techniczne i katalogi

79. Kruszywa do mieszanek mineralno-asfaltowych i powierzchniowych utwaleń na drogach krajowych - WT-1 2014 - Kruszywa – Wymagania techniczne. Załącznik do Zarządzenia Generalnego Dyrektora Dróg Krajowych i Autostrad nr 46 z dnia 25 września 2014 r. i nr 8 z dnia 9 maja 2016 r.
80. Nawierzchnie asfaltowe na drogach krajowych - WT-2 2014 – część I - Mieszanki mineralno-asfaltowe. Wymagania Techniczne. Załącznik do Zarządzenia nr 54 Generalnego Dyrektora Dróg Krajowych i Autostrad z dnia 18 listopada 2014 roku zmieniającego zarządzenie w sprawie stosowania wymagań technicznych na drogach krajowych dotyczących mieszanek mineralno-asfaltowych.
81. Nawierzchnie asfaltowe na drogach krajowych - WT-2 2016 – część II - Wykonanie warstw nawierzchni asfaltowych. Wymagania Techniczne. Załącznik do Zarządzenia nr 7 Generalnego Dyrektora Dróg Krajowych i Autostrad z dnia 9 maja 2016 roku zmieniającego zarządzenie w sprawie stosowania wymagań technicznych na drogach krajowych dotyczących mieszanek mineralno-asfaltowych.
82. Katalog typowych konstrukcji nawierzchni podatnych i półsztywnych. Załącznik do Zarządzenia nr 31 Generalnego Dyrektora Dróg Krajowych i Autostrad z dnia 16 czerwca 2014 r.

10.4. Inne dokumenty

83. Rozporządzenie Ministra Transportu i Gospodarki Morskiej z dnia 2 marca 1999 r. w sprawie warunków technicznych, jakim powinny odpowiadać drogi publiczne i ich usytuowanie (jednolity tekst Dz.U. z 2016, poz. 124)
84. Ustawa z dnia 19 sierpnia 2011 r. o przewozie drogowym towarów niebezpiecznych (Dz.U. nr 227, poz. 1367 z późn. zm.)

D-05.03.05b - NAWIERZCHNIA Z BETONU ASFALTOWEGO. WARSTWA WIĄŻĄCA

1. Wstęp

1.1. Przedmiot ST

Przedmiotem niniejszej specyfikacji technicznej są wymagania dotyczące wykonania i odbioru robót związanych z wykonaniem warstwy wiążącej z betonu asfaltowego.

1.2. Zakres stosowania ST

Niniejsza specyfikacja techniczna stanowi Dokument Przetargowy i Kontraktowy przy zleceniu i realizacji robót dla inwestycji pn: „ROZBUDOWA DROGI POWIATOWEJ NR 1642K GROŃ-TRYBSZ-NIEDZICA od km 1+840,00 do km 2+305,00 WRAZ ROZBIÓRKA ISTNIEJĄCEGO MOSTU I BUDOWĄ MOSTU NA RZECE BIAŁKA w km 9+785,00, W CIĄGU DROGI POWIATOWEJ NR 1642K GROŃ-TRYBSZ-NIEDZICA w km 2+131,50 W MIEJSCOWOŚCI TRYBSZ”

1.3. Zakres robót objętych ST

Ustalenia zawarte w niniejszej specyfikacji dotyczą zasad prowadzenia robót związanych z wykonaniem i odbiorem warstwy wiążącej z betonu asfaltowego AC16W grubości 6,0 cm dla ruchu KR3 wg PN-EN 13108-1 [51] i WT-2 [82] i [83] z mieszanki mineralno-asfaltowej dostarczonej od producenta.

Uwaga: niniejsza ST nie obejmuje wykonania warstw nawierzchni z betonu asfaltowego o wysokim module sztywności.

1.4. Określenia podstawowe

1.4.1. Nawierzchnia – konstrukcja składająca się z jednej lub kilku warstw służących do przejmowania i rozkładania obciążeń od ruchu pojazdów na podłoże.

1.4.2. Warstwa wiążąca – warstwa nawierzchni między warstwą ścierną a podbudową.

1.4.3. Warstwa wyrównawcza – warstwa o zmiennej grubości, ułożona na istniejącej warstwie w celu uzyskania odpowiedniego profilu potrzebnego do ułożenia kolejnej warstwy.

1.4.4. Mieszanka mineralno-asfaltowa (MMA) – mieszanka kruszyw i lepiszcza asfaltowego.

1.4.5. Wymiar mieszanki mineralno-asfaltowej – określenie mieszanki mineralno-asfaltowej, ze względu na największy wymiar kruszywa D, np. wymiar 11, 16, 22.

1.4.6. Beton asfaltowy – mieszanka mineralno-asfaltowa, w której kruszywo o uziarnieniu ciągłym lub nieciągłym tworzy strukturę wzajemnie klinującą się.

1.4.7. Uziarnienie – skład ziarnowy kruszywa, wyrażony w procentach masy ziaren przechodzących przez określony zestaw sit.

1.4.8. Kategoria ruchu – obciążenie drogi ruchem samochodowym, wyrażone w osiach obliczeniowych (100 kN) wg „Katalogu typowych konstrukcji nawierzchni podatnych i półsztywnych” GDDKiA [84].

1.4.9. Wymiar kruszywa – wielkość ziaren kruszywa, określona przez dolny (d) i górny (D) wymiar sita.

1.4.10. Kruszywo grube – kruszywo z ziaren o wymiarze: $D \leq 45$ mm oraz $d > 2$ mm.

1.4.11. Kruszywo drobne – kruszywo z ziaren o wymiarze: $D \leq 2$ mm, którego większa część pozostaje na sicie 0,063 mm.

1.4.12. Pył – kruszywo z ziaren przechodzących przez sito 0,063 mm.

1.4.13. Wypełniacz – kruszywo, którego większa część przechodzi przez sito 0,063 mm. (Wypełniacz mieszany – kruszywo, które składa się z wypełniacza pochodzenia mineralnego i wodorotlenku wapnia. Wypełniacz dodany – wypełniacz pochodzenia mineralnego, wyprodukowany oddzielnie).

1.4.14. Granulat asfaltowy – jest to przetworzony destruk asfaltowy o udokumentowanej jakości jako materiał składowy w produkcji mieszanek mineralno-asfaltowych w technologii na gorąco.

1.4.15. Destrukt asfaltowy – jest to mieszanka mineralno-asfaltowa, która jest uzyskiwana w wyniku frezowania warstw asfaltowych, rozkruszenia płyt wyciętych z nawierzchni asfaltowej, brył uzyskiwanych z płyt oraz z mieszanki mineralno-asfaltowej odrzuconej lub będącej nadwyżką produkcji.

1.4.16. Kationowa emulsja asfaltowa – emulsja, w której emulgator nadaje dodatnie ładunki cząstkom zdyspergowanego asfaltu.

1.4.17. Połączenia technologiczne – połączenia różnych warstw ze sobą lub tych samych

warstw wykonywanych w różnym czasie nie będących połączeniem międzywarstwowym

1.4.18. Złącza podłużne i poprzeczne – połączenia tego samego materiału wbudowywanego

w różnym czasie

1.4.19. Spoiny – połączenia różnych materiałów, np. asfaltu lanego i betonu asfaltowego oraz warstwy asfaltowej z urządzeniami obcymi w nawierzchni lub ją ograniczającymi

1.4.20. Pozostałe określenia podstawowe są zgodne z obowiązującymi, odpowiednimi polskimi normami i z definicjami podanymi w ST D-M-00.00.00 „Wymagania ogólne” pkt 1.4.

1.4.18. Symbole i skróty dodatkowe

AC_W - beton asfaltowy do warstwy wiążącej

PMB - polimeroasfalt (ang. polymer modified bitumen),

MG - asfalt wielorodzajowy (ang. multigrade),

D - górny wymiar sita (przy określaniu wielkości ziaren kruszywa),

D - dolny wymiar sita (przy określaniu wielkości ziaren kruszywa),

C - kationowa emulsja asfaltowa,

NPD - właściwość użytkowa nie określana (ang. No Performance Determined; producent może jej nie określać),

TBR - do zadeklarowania (ang. To Be Reported; producent może dostarczyć odpowiednie informacje, jednak nie jest do tego zobowiązany),

MOP - miejsce obsługi podróźnych,

ZKP - zakładowa kontrola produkcji.

1.5. Ogólne wymagania dotyczące robót

Ogólne wymagania dotyczące robót podano w ST D-M-00.00.00 „Wymagania ogólne” [1] pkt 1.5.

2. Materiały

2.1. Ogólne wymagania dotyczące materiałów

Ogólne wymagania dotyczące materiałów, ich pozyskiwania i składowania, podano w ST D-M-00.00.00 „Wymagania ogólne” [1] pkt 2.

Wykonawca powinien przedstawić Inżynierowi dokumenty potwierdzające przydatność wszystkich materiałów stosowanych do wykonania warstw asfaltowych. W przypadku zmiany rodzaju i właściwości materiałów należy ponownie wykazać ich przydatność do przewidywanego celu.

Wbudowywana mieszanka mineralno-asfaltowa może pochodzić z kilku wytwórni pod warunkiem, że jest produkowana z tych samych materiałów (o ustalonej przydatności) i w oparciu o takie samo badanie typu.

2.2. Materiały stosowane do betonu asfaltowego do warstwy wiążącej

Rodzaje stosowanych materiałów do betonu asfaltowego do warstwy wiążącej w zależności od kategorii ruchu podano w tablicy 2.

Tablica 2. Materiały do warstwy wiążącej z betonu asfaltowego

Material	Kategoria ruchu
	KR3

Mieszanka mineralno-asfaltowa o wymiarze D, [mm]	16
Granulat asfaltowy o wymiarze U, [mm]	22,4
Lepiszczce asfaltowe	35/50, 50/70
Kruszywa mineralne	Tabele 8, 9,10,11 wg WT-1 2014 [81] (tablice 6-9 wg ST)

2.3. Lepiszczca asfaltowe

Należy stosować asfalty drogowe wg PN-EN 12591 [23],

Asfalty drogowe powinny spełniać wymagania podane w tablicy 3.

Tablica 3. Wymagania wobec asfaltów drogowych wg PN-EN 12591 [23]

Lp.	Właściwości	Jednostka	Metoda badania	Rodzaj asfaltu	
				35/50	50/70
WŁAŚCIWOŚCI OBLIGATORYJNE					
1	Penetracja w 25°C	0,1 mm	PN-EN 1426 [20]	35÷50	50÷70
2	Temperatura mięknięcia	°C	PN-EN 1427 [21]	50÷58	46÷54
3	Temperatura zapłonu, nie mniej niż	°C	PN-EN 22592 [69]	240	230
4	Zawartość składników rozpuszczalnych, nie mniej niż	% m/m	PN-EN 12592 [24]	99	99
5	Zmiana masy po starzeniu (ubytek lub przyrost), nie więcej niż	% m/m	PN-EN 12607-1 [29]	0,5	0,5
6	Pozostała penetracja po starzeniu, nie mniej niż	%	PN-EN 1426 [20]	53	50
7	Temperatura mięknięcia po starzeniu, nie mniej niż	°C	PN-EN 1427 [21]	52	48
8	Wzrost temp. mięknięcia po starzeniu, nie więcej niż	°C	PN-EN 1427 [21]	8	9

WŁAŚCIWOŚCI SPECJALNE KRAJOWE

9	Temperatura łamliwości Fraassa, nie więcej niż	°C	PN-EN 12593 [25]	-5	-8
---	--	----	------------------	----	----

Składowanie asfaltu drogowego powinno odbywać się w zbiornikach, wykluczających zanieczyszczenie asfaltu i wyposażonych w system grzewczy pośredni (bez kontaktu asfaltu z przewodami grzewczymi). Zbiornik roboczy otaczarki powinien być izolowany termicznie, posiadać automatyczny system grzewczy z tolerancją $\pm 5^\circ\text{C}$ oraz układ cyrkulacji asfaltu.

Temperatura lepiszcza asfaltowego w zbiorniku magazynowym (roboczym) nie powinna przekraczać w okresie krótkotrwałym, nie dłuższym niż 5 dni, poniższych wartości:

- asfaltu drogowego 35/50: 190°C,
- asfaltu drogowego 50/70: 180°C,

W celu ograniczenia ilości emisji gazów cieplarnianych oraz obniżenia temperatury mieszania składników i poprawienia urabialności mieszanki mineralno-asfaltowej dopuszcza się zastosowanie asfaltu spienionego.

2.4. Kruszywo

Do warstwy wiążącej z betonu asfaltowego należy stosować kruszywo według PN-EN 13043 [50] i WT-1 Kruszywa 2014 [81],

obejmujące kruszywo grube, kruszywo drobne i wypełniacz. W mieszance mineralno-asfaltowej jako kruszywo drobne należy stosować mieszankę kruszywa łamanego i niełamanego lub kruszywo łamane.

Jeżeli stosowana jest mieszanka kruszywa drobnego niełamanego i łamanego, to należy przyjąć proporcje kruszywa łamanego do niełamanego co najmniej 50/50.

Wymagania dla kruszyw według WT-1 Kruszywa 2014 [81] są podane w tablicach poniżej.

a) Kruszywo grube do warstwy wiążącej z betonu asfaltowego powinno spełniać wymagania podane w tablicy 6.

Tablica 6. Wymagane właściwości kruszywa grubego do warstwy wiążącej z betonu asfaltowego

	Właściwości kruszywa	KR3
1	Uziarnienie według PN-EN 933-1[6]; kategoria nie niższa niż:	G _c 85/20
2	Tolerancja uziarnienia; odchylenia nie większe niż według kategorii:	G _{25/15} G _{20/15} G _{20/17,5}
3	Zawartość pyłu według PN-EN 933-1 [6]; kategoria nie wyższa niż:	f ₂
4	Kształt kruszywa według PN-EN 933-3 [7] lub według PN-EN 933-4 [8]; kategoria nie wyższa niż:	F ₁₂₅ lub S ₁₂₅
5	Procentowa zawartość ziaren o powierzchni przekruszonej i łamanej w kruszywie grubym według PN-EN 933-5 [9]; kategoria nie niższa niż:	C _{50/10}
6	Odporność kruszywa na rozdrabnianie według normy PN-EN 1097-2[13], badana na kruszywie o wymiarze 10/14, rozdział 5, kategoria nie wyższa niż:	LA ₃₀
7	Gęstość ziaren według PN-EN 1097-6 [16], rozdział 7, 8 lub 9:	deklarowana przez producenta
8	Nasiąkliwość według PN-EN 1097-6 [16], rozdział 7, 8 lub 9:	deklarowana przez producenta
9	Mrozoodporność według PN-EN 1367-1 [18], badana na kruszywie 8/11, 11/16 lub 8/16; kategoria nie wyższa niż:	F ₂
10	„Zgorzel słoneczna” bazaltu według PN-EN 1367-3 [19]; wymagana kategoria:	SB _{LA}
11	Skład chemiczny – uproszczony opis petrograficzny według PN-EN 932-3 [5]	deklarowany przez producenta
12	Grube zanieczyszczenia lekkie według PN-EN 1744-1 [22], p. 14.2; kategoria nie wyższa niż:	m _{PC} 0,1
13	Rozpad krzemianowy żużla wielko-pieczowego chłodzonego powietrzem według PN-EN 1744-1 [22], p. 19.1:	wymagana odporność
14	Rozpad żelazowy żużla wielko-pieczowego chłodzonego powietrzem według PN-EN 1744-1[22], p. 19.2:	wymagana odporność
15	Stołość objętości kruszywa z żużla stalowniczego według PN-EN 1744-1 [22], p. 19.3; kategoria nie wyższa niż:	V _{3,5}

b) kruszywo niełamane drobne lub o ciągłym uziarnieniu do D₅ do warstwy wiążącej z betonu asfaltowego powinno spełniać wymagania podane w tablicy 7.

Tablica 7. Właściwości kruszywa niełamanego drobnego lub o ciągłym uziarnieniu do D₅ do warstwy wiążącej z betonu asfaltowego

	Wymagania w zależności
--	------------------------

Lp.	Właściwości kruszywa	od kategorii ruchu
		KR3
1	Uziarnienie według PN-EN 933-1 [6], wymagana kategoria:	G _F 85 lub G _A 85
2	Tolerancja uziarnienia; odchylenie nie większe niż według kategorii:	G _{TC} 20
3	Zawartość pyłów według PN-EN 933-1 [6], kategoria nie wyższa niż:	f ₃
4	Jakość pyłów według PN-EN 933-9 [11]; kategoria nie wyższa niż:	MB _F 10
5	Kanciastość kruszywa drobnego według PN-EN 933-6 [10], rozdz. 8, kategoria nie niższa niż:	E _{cs} Deklarowana
6	Gęstość ziaren według PN-EN 1097-6 [16], rozdz. 7, 8 lub 9:	deklarowana przez producenta
7	Nasiąkliwość według PN-EN 1097-6 [16], rozdz. 7, 8 lub 9	deklarowana przez producenta
8	Grube zanieczyszczenia lekkie, według PN-EN 1744-1 [22], p. 14.2, kategoria nie wyższa niż:	m _{LPC} 0,1

c) kruszywo łamane drobne lub o ciągłym uziarnieniu do D_s8 do warstwy wiążącej z betonu asfaltowego powinno spełniać wymagania podane w tabeli 8.

Tabela 8. Właściwości kruszywa łamanego drobnego lub o ciągłym uziarnieniu do D_s8 do warstwy wiążącej z betonu asfaltowego

Lp.	Właściwości kruszywa	Wymagania w zależności od kategorii ruchu
		KR3
1	Uziarnienie według PN-EN 933-1 [6], wymagana kategoria:	G _F 85 lub G _A 85
2	Tolerancja uziarnienia; odchylenie nie większe niż według kategorii:	G _{TC} 20
3	Zawartość pyłów według PN-EN 933-1 [6], kategoria nie wyższa niż:	f ₁₆
4	Jakość pyłów według PN-EN 933-9 [11]; kategoria nie wyższa niż:	MB _F 10
5	Kanciastość kruszywa drobnego według PN-EN 933-6 [10], rozdz. 8, kategoria nie niższa niż:	E _{cs} 30
6	Gęstość ziaren według PN-EN 1097-6 [16], rozdz. 7, 8 lub 9:	deklarowana przez producenta
7	Nasiąkliwość według PN-EN 1097-6 [16], rozdz. 7, 8 lub 9	deklarowana przez producenta
8	Grube zanieczyszczenia lekkie, według PN-EN 1744-1 [22], p. 14.2, kategoria nie wyższa niż:	m _{LPC} 0,1

d) do warstwy wiążącej z betonu asfaltowego, w zależności od kategorii ruchu, należy stosować wypełniacz spełniający wymagania podane w tabeli 9.

Tabela 9. Wymagane właściwości wypełniacza* do warstwy wiążącej z betonu asfaltowego

Właściwości kruszywa	Wymagania w zależności od kategorii ruchu
	KR3
Uziarnienie według PN-EN 933-10 [12]	zgodnie z tabelą 24 wg PN-EN 13043 [50]
Jakość pyłów według PN-EN 933-9 [11]; kategoria nie wyższa niż:	MB _F 10
Zawartość wody według PN-EN 1097-5 [15], nie wyższa niż:	1 % (m/m)
Gęstość ziaren według PN-EN 1097-6 [16]	deklarowana przez producenta
Wolne przestrzenie w suchym, zagęszczonym wypełniaczu według PN-EN 1097-4 [14], wymagana kategoria:	V _{28/45}
Przyrost temperatury mięknięcia według PN-EN 13179-1 [56], wymagana kategoria:	Δ _{R&B} 8/25
Rozpuszczalność w wodzie według PN-EN 1744-1 [22], kategoria nie wyższa niż:	WS ₁₀
Zawartość CaCO ₃ w wypełniaczu wapiennym według PN-EN 196-2 [3], kategoria nie niższa niż:	CC ₇₀
Zawartość wodorotlenku wapnia w wypełniaczu mieszanym wg PN-EN 459-2 [4], wymagana kategoria:	K _a Deklarowana
„Liczba asfaltowa” według PN-EN 13179-2 [57], wymagana kategoria:	BN _{Deklarowana}

*) Można stosować pyły z odpylania, pod warunkiem spełniania wymagań jak dla wypełniacza zgodnie z pkt 5 PN-EN 13043 [50]. Proporcja pyłów i wypełniacza wapiennego powinna być tak dobrana, aby kategoria zawartości CaCO₃ w mieszance pyłów i wypełniacza wapiennego nie była niższa niż CC₇₀.

Składowanie kruszywa powinno się odbywać w warunkach zabezpieczających je przed zanieczyszczeniem i zmieszaniem z kruszywem o innym wymiarze lub pochodzeniu. Podłoże składowiska musi być równe, utwardzone i odwodnione. Składowanie wypełniacza powinno się odbywać w silosach wyposażonych w urządzenia do aeracji.

2.5. Środek adhezyjny

W celu poprawy powinowactwa fizykochemicznego lepiszcza asfaltowego i kruszywa, gwarantującego odpowiednią przyczepność (adhezję) lepiszcza do kruszywa i odporność mieszanki mineralno-asfaltowej na działanie wody, należy dobrać i zastosować środek adhezyjny, tak aby dla konkretnej pary kruszywo-lepiszcze wartość przyczepności określona według PN-EN 12697-11 [38], metoda C wynosiła co najmniej 80%.

Składowanie środka adhezyjnego jest dozwolone tylko w oryginalnych opakowaniach producenta.

2.6. Granulat asfaltowy

2.6.1. Właściwości granulatu asfaltowego

Stosowanie granulatu asfaltowego nie może obniżać właściwości mieszanek mineralno – asfaltowych. W przypadku, gdy do wytwarzania mieszanki mineralno – asfaltowej stosowany jest dodatek granulatu asfaltowego, to musi on spełniać wymagania WT-2 2014.. Jeżeli w granulacie występują materiały obce, to ich obecność, zawartość i rodzaj powinny być udokumentowane i zadeklarowane do odpowiedniej kategorii. Zawartość materiałów obcych powinna być oznaczona zgodnie z PN-EN 12697-42.

Granulat asfaltowy powinien spełniać wymagania podane w tabeli 10.

Tablica 10. Wymagania dotyczące granulatu asfaltowego

Wymagania	Warstwa wiążąca	
Zawartość minerałów obcych	Kategoria FM _{1/01}	
Właściwości lepiszcza odzyskanego w granu-lacie asfaltowym ^{a)}	PIK	Kategoria S ₇₀ Wartość średnia temperatury mięknięcia nie może być wyższa niż 70°C. Pojedyncze wartości temperatury mięknięcia nie mogą przekraczać 77°C
	Pen.	Kategoria P ₁₅ Wartość średnia nie może być mniejsza niż 15×0,1 mm. Pojedyncze wartości penetracji nie mogą być mniejsze niż 10 × 0,1 mm
Jednorodność	Wg tablicy 12	
a) do sklasyfikowania lepiszcza odzyskanego w granulacie asfaltowym wystarcza oznaczenie temperatury mięknięcia PiK. Tylko w szczególnych przypadkach należy wykonać oznaczenie penetracji. Oceny właściwości lepiszcza należy dokonać wg pktu 4.2.2 normy PN-EN 13108-8 [53]		

Do sklasyfikowania lepiszcza odzyskanego w granulacie asfaltowym wystarcza oznaczenie temperatury mięknięcia PIK. Tylko w szczególnych przypadkach należy wykonać oznaczenie penetracji. Oceny właściwości lepiszcza należy dokonać wg pkt. 4.2.2 normy PN-EN 13108-8.

Jednorodność granulatu asfaltowego jest oceniana na podstawie rozstępu procentowego udziału w granulacie: kruszywa grubego, kruszywa drobnego oraz pyłów, zawartości lepiszcza oraz rozstępu wyników pomiarów temperatury mięknięcia lepiszcza odzyskanego z granulatu asfaltowego.

Wymagane jest podanie zmierzonej wartości jednorodności rozstępu wyników badań właściwości, przeprowadzonych na liczbie próbek n, przy czym n powinno wynosić co najmniej 5. Liczbę próbek oblicza się, dzieląc masę materiału wyjściowego podanego w tonach [t] przez 500t, zaokrąglając w górę do pełnej liczby.

Zawartość materiałów obcych w granulacie asfaltowym, oznaczona wg PN-EN 12697-42 [48], powinna spełniać wymagania podane w tablicy 11.

Tablica 11. Zawartość materiałów obcych w granulacie asfaltowym

Materiały obce ^{a)}		Kategoria
Grupa 1 [% (m/m)]	Grupa 2 [% (m/m)]	PM
<1	<0,1	PM _{1/0,1}
<5	<0,1	PM _{5/0,1}
>5	>0,1	PM _{dec}

a) materiały obce grupy 1 i 2 zgodnie z pktem 4.1 normy PN-EN 13108-8 [53]

Wymiar D kruszywa zawartego w granulacie asfaltowym nie może być większy od wymiaru D mieszanki mineralnej wchodzącej w skład mieszanki mineralno-asfaltowej.

Do obliczania temperatury mięknięcia mieszaniny lepiszcza z granulatu asfaltowego i dodanego asfaltu należy, zgodnie z PN-EN 13108-1 [51], załącznik a, pkt A.3, stosować następujące równanie:

$$T_{PIKmix} = a \cdot T_{PIK1} + b \cdot T_{PIK2}$$

w którym:

T_{PIKmix} – temperatura mięknięcia mieszanki lepiszczy w mieszance mineralno-asfaltowej z dodatkiem granulatu asfaltowego, [°C],

T_{PIK1} – temperatura mięknięcia lepiszcza odzyskanego z granulatu asfaltowego, [°C],

T_{PIK2} – średnia temperatura mięknięcia dodanego lepiszcza asfaltowego [°C],

a i b – udział masowy: lepiszcza z granulatu asfaltowego (a) i dodanego lepiszcza (b), przy a+b=1

2.6.2. Jednorodność granulatu asfaltowego

Jednorodność granulatu asfaltowego powinna być oceniana na podstawie rozstępu procentowego udziału w granulacie: kruszywa grubego, kruszywa drobnego oraz pyłów, zawartości lepiszcza oraz rozstępu wyników pomiarów temperatury mięknięcia lepiszcza odzyskanego z granulatu asfaltowego.

Wymagane jest podanie zmierzonej wartości jednorodności rozstępu wyników badań właściwości przeprowadzonych na liczbie próbek n, przy czym n powinno wynosić co najmniej 5. Liczbę próbek oblicza się, dzieląc masę materiału wyjściowego podanego w tonach [t], zaokrąglając w górę do pełnej liczby.

Wymagania dotyczące dopuszczalnego rozstępu wyników badań granulatu asfaltowego podano w tablicy 12.

Tablica 12. Dopuszczalny rozstęp wyników badań właściwości

Właściwość	Dopuszczalny rozstęp wyników badań (T_{roz}) partii granulatu asfaltowego do zastosowania w mieszance mineralno-asfaltowej przeznaczonej do warstwy wiążącej
Temperatura mięknięcia lepiszcza odzyskanego, [°C]	8,0
Zawartość lepiszcza, [% (m/m)]	1,0
Kruszywo o uziarnieniu poniżej 0,063 mm [% (m/m)]	6,0
Kruszywo o uziarnieniu od 0,063 do 2 mm [% (m/m)]	16,0
Kruszywo o uziarnieniu powyżej 2 mm [% (m/m)]	16,0

2.6.3. Deklarowanie właściwości granulatu asfaltowego

W opisie granulatu asfaltowego producent powinien zadeklarować:

- typ mieszanki lub mieszanek, z których pochodzi granulaty (np. AC 16 S, droga DK 10), nie dopuszcza się do stosowania granulatu, którego pochodzenia nie można udokumentować i zadeklarować,
- rodzaj kruszywa i średnie uziarnienie,
- typ lepiszcza, średnią zawartość lepiszcza i średnią temperaturę mięknięcia lepiszcza odzyskanego,
- maksymalną wielkość kawałków granulatu asfaltowego U GRA D/d.

Właściwości kruszywa z granulatu asfaltowego powinny spełniać wymagania określone dla kruszywa w danej mieszance mineralno-asfaltowej.

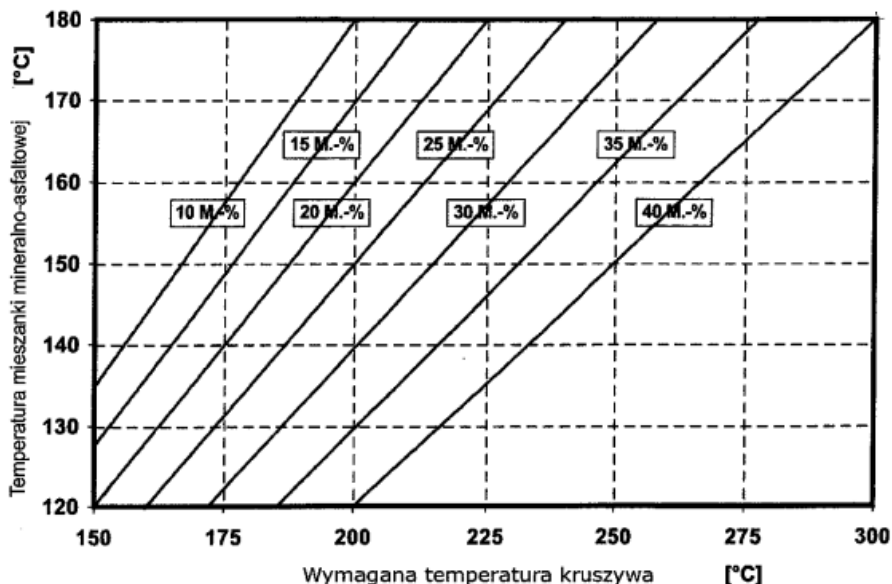
Dopuszcza się deklarowanie właściwości kruszywa mineralnego w granulacie asfaltowym na podstawie udokumentowanego wcześniej zastosowania.

2.6.4. Warunki stosowania granulatu asfaltowego

Granulat asfaltowy może być wykorzystywany do produkcji mieszanki mineralno-asfaltowej, jeżeli spełnione są wymagania dotyczące końcowego wyrobu – mieszanki mineralno-asfaltowej z jego dodatkiem. Wytwórnia mieszanek mineralno-asfaltowych powinna spełniać warunki kontrolowanego, mechanicznego dozowania granulatu asfaltowego podczas produkcji mieszanki mineralno-asfaltowej.

Granulat dodawany na zimno wymaga wyższego podgrzewania kruszywa, zgodnie z tabelicą 13. Jeżeli granulat asfaltowy jest wilgotny to należy temperaturę kruszywa jeszcze podnieść o korektę z tabelicy 14.

Tablica 13. Temperatura kruszywa w zależności od ilości zimnego i suchego granulatu asfaltowego



Należy oznaczyć wilgotność granulatu asfaltowego i skorygować temperaturę produkcji mma zgodnie z tabelicą 14 o tyle, aby nie została przekroczona dopuszczalna najwyższa temperatura lepiszcza asfaltowego w zbiorniku magazynowym (roboczym) - patrz pkt 2.3.

Tablica 14. Korekta temperatury produkcji w zależności od wilgotności granulatu asfaltowego

Udział granulatu asfaltowego M[%]	Wilgotność granulatu asfaltowego [%]					
	1	2	3	4	5	6
	Korekta temperatury °C					
10	4	8	12	16	20	24
15	6	12	18	24	30	36
20	8	16	24	32	40	48
25	10	20	30	40	50	60
30	12	24	-	-	-	-

Szare pola wskazują dodatek granulatu nieekonomiczny i niebezpieczny ze względu na duże ilości pary wodnej powstającej przy odparowaniu wody z wilgotnego granulatu.

Dopuszcza się użycie granulatu asfaltowego w metodzie „na zimno” (bez wstępnego ogrzewania) w ilości do 20% masy mieszanki mineralno-asfaltowej na podstawie wykazania spełnienia wymagań podanych powyżej oraz spełniania właściwości mma.

Uwaga: Stosowanie granulatu asfaltowego nie może obniżać właściwości mieszanek mineralno-asfaltowych.

Do produkcji mieszanek mineralno-asfaltowych z zastosowaniem granulatu nie dopuszcza się stosowania środków obniżających lepkość asfaltu.

2.7. Materiały do uszczelnienia połączeń i krawędzi

Do uszczelnienia połączeń technologicznych (tj. złączy podłużnych i poprzecznych) z tego samego materiału wykonywanego w różnym czasie oraz spoin stanowiących połączenia różnych materiałów lub połączenie warstwy asfaltowej z urządzeniami obcymi w nawierzchni lub ją ograniczającymi, należy stosować elastyczne taśmy bitumiczne i pasty asfaltowe dobrane wg zasad przedstawionych w tabelicy 15 i 16 oraz spełniające wymagania, w zależności od rodzaju materiału, wg tabelic od 17 do 19. Materiał na elastyczne taśmy bitumiczne w celu zapewnienia elastyczności powinien być modyfikowany polimerami.

Tablica 15. Materiały do złączy między fragmentami zagęszczonej MMA rozkładanej metodą „gorące przy zimnym”

Rodzaj warstwy	Złącze podłużne		Złącze poprzeczne	
	Ruch	Rodzaj materiału	Ruch	Rodzaj materiału
Warstwa wiążąca	KR 3	Pasty asfaltowe lub elastyczne taśmy bitumiczne	KR 3	Elastyczne taśmy bitumiczne

Tablica 16. Materiały do spoin między fragmentami zagęszczonej MMA i elementami wyposażenia drogi

Rodzaj warstwy	Ruch	Rodzaj materiału
Warstwa wiążąca	KR 3	Pasty asfaltowe lub elastyczne taśmy bitumiczne

Tablica 17. Wymagania wobec taśm bitumicznych

Właściwość	Metoda badawcza	Dodatkowy opis warunków badania	Wymaganie
Temperatura mięknięcia PiK	PN-EN 1427[21]		≥90°C
Penetracja stożkiem	PN-EN 13880-2[71]		20 do 50 1/10 mm
Odpężenie sprężyste (odbojność)	PN-EN 13880-3[72]		10 do 30%
Zginanie na zimno	DIN 52123[76]	test odcinka taśmy o długości 20 cm w temperaturze 0°C badanie po 24 godzinnym	Bez pęknięcia

		kondycjonowaniu	
Możliwość wydłużenia oraz przyczepności taśmy	SNV 671 920 (PN-EN 13880-13 [75])	W temperaturze -10°C	≥10% ≤1 N/mm ²
Możliwość wydłużenia oraz przyczepności taśmy po starzeniu termicznym	SNV 671 920 (PN-EN 13880-13 [75])	W temperaturze -10°C	Należy podać wynik

Tablica 18. Wymagania wobec past asfaltowych na zimno na bazie emulsji

Właściwość	Metoda badawcza	Wymaganie
Ocena organoleptyczna	PN-EN 1425[77]	pastą
Odporność na spływanie	PN-EN 13880-5[73]	Nie spływa
Zawartość wody	PN-EN 1428[78]	≤50% m/m
Właściwości odzyskanego i ustabilizowanego lepiszcza: PN-EN 13074-1[79] lub PN-EN 13074-2[80]		
Temperatura mięknięcia PIK	PN-EN 1427[21]	≥70°C

Tablica 19. Wymagania wobec past asfaltowych na gorąco na bazie asfaltu modyfikowanego polimerami

Właściwość	Metoda badawcza	Wymaganie
Zachowanie przy temperaturze lejułości	PN-EN 13880-6[74]	Homogeniczny
Temperatura mięknięcia PIK	PN-EN 1427[21]	≥80°C
Penetracja stożkiem w 25°C, 5 s, 150 g	PN-EN 13880-2[71]	30 do 60 0,1 mm
Odporność na spływanie	PN-EN 13880-5[73]	≤5,0 mm
Odpężenie sprężyste (odbojność)	PN-EN 13380-3[72]	10-50%
Wydłużenie nieciągłe (próba przyczepności), po 5 h, -10°C	PN-EN 13880-13[75]	≥5 mm ≤0,75 N/mm ²

2.8. Materiały do złączenia warstw konstrukcji

Do złączania warstw konstrukcji nawierzchni (warstwa wiążąca z warstwą ścierną) należy stosować kationowe emulsje asfaltowe niemodyfikowane lub kationowe emulsje modyfikowane polimerami według aktualnego Załącznika krajowego NA do PN-EN 13808 [64].

Spośród rodzajów emulsji wymienionych w Załączniku krajowym NA [64a] do normy PN-EN 13808 [64], należy stosować emulsje oznaczone kodem ZM.

Właściwości i przeznaczenie emulsji asfaltowych oraz sposób ich składowania opisano w ST D-04.03.01a [2].

2.9. Dodatki do mieszanki mineralno-asfaltowej

Mogą być stosowane dodatki stabilizujące lub modyfikujące. Pochodzenie, rodzaj i właściwości dodatków powinny być deklarowane. Należy używać tylko materiałów składowych o ustalonej przydatności.

Ustalenie przydatności powinno wynikać co najmniej jednego z następujących dokumentów:

- normy europejskiej,
- europejskiej aprobaty technicznej,
- specyfikacji materiałowych opartych na potwierdzonych pozytywnych zastosowaniach w nawierzchniach asfaltowych.

Wykaz należy dostarczyć w celu udowodnienia przydatności. Wykaz może być oparty na badaniach w połączeniu z dowodami w praktyce.

Zaleca się stosowanie do mieszanki mineralno-asfaltowej środka obniżającego temperaturę produkcji i układania.

Do mieszanki mineralno-asfaltowej może być stosowany dodatek asfaltu naturalnego wg PN-EN 13108-4 [52], załącznik B.

2.10. Skład mieszanki mineralno-asfaltowej

Skład mieszanki mineralno-asfaltowej powinien być ustalony na podstawie badań próbek wykonanych zgodnie z normą PN-EN 13108-20 [54] załącznik C oraz normami powiązanymi.

Uziarnienie mieszanki mineralnej oraz minimalna zawartość lepiszcza podane są w tablicy 20.

Próbki powinny spełniać wymagania podane w p. 2.11, w zależności od kategorii ruchu jak i zawartości asfaltu B_{min} i temperatur zagęszczania próbek.

Tablica 20. Uziarnienie mieszanki mineralnej oraz zawartość lepiszcza do betonu asfaltowego do warstwy wiążącej, dla ruchu KR3

Właściwość	Przesiew, [% (m/m)]	
	AC16W KR3	
Wymiar sита #, [mm]	od	do
31,5	-	-
22,4	100	-
16	90	100
11,2	70	90
8	55	80
2	25	50
0,125	4	12
0,063	4,0	10,0
Zawartość lepiszcza, minimum ¹⁾	B _{min4,6}	

¹⁾ Minimalna zawartość lepiszcza jest określona przy założonej gęstości mieszanki mineralnej 2,650 Mg/m³. Jeżeli stosowana mieszanka mineralna ma inną gęstość (ρ_d), to do wyznaczenia minimalnej zawartości lepiszcza podaną wartość należy pomnożyć przez współczynnik

$$\alpha \text{ według równania: } \alpha = \frac{2,650}{\rho_d}$$

2.11. Właściwości mieszanki mineralno-asfaltowej do wykonania betonu asfaltowego do warstwy wiążącej

Tablica 22. Wymagane właściwości mieszanki mineralno-asfaltowej do warstwy wiążącej, dla ruchu KR3

Właściwość	Warunki zagęszczania wg PN-EN 13108-20 [54]	Metoda i warunki badania	AC16W
Zawartość wolnych przestrzeni	C.1.3, ubijanie, 2x75 uderzeń	PN-EN 12697-8 [37], p. 4	V _{min} 4,0 V _{max} 7,0
Odporność na deformacje trwałe ^{a)c)}	C.1.20, wałowanie, P ₉₈ -P ₁₀₀	PN-EN 12697-22 [41], metoda B w powietrzu, PN-EN 13108-20 [54], D.1.6, 60°C, 10 000	WTS _{AIR} 0,15 PRD _{AIR} 7,0

		cykli	
Odporność na działanie wody	C.1.1, ubijanie, 2x35 uderzeń	PN-EN 12697-12 [39], przechowywanie w 40°C z jednym cyklem zamra-zania, badanie w 25°C ^{b)}	ITS ₈₀

a) Grubość płyty: AC16, AC22 60 mm,

b) Ujednoliconą procedurę badania odporności na działanie wody podano w WT-2 2014 w załączniku 1 [82],

c) Procedurę kondycjonowania krótkoterminowego mma przed formowaniem próbek podano w WT-2 2014 w załączniku 2 [83].

3. Sprzęt

3.1. Ogólne wymagania dotyczące sprzętu

Ogólne wymagania dotyczące sprzętu podano w ST D-M-00.00.00 „Wymagania ogólne” [1] pkt 3.

3.2. Sprzęt stosowany do wykonania robót

Przy wykonywaniu robót Wykonawca w zależności od potrzeb, powinien wykazać się możliwością korzystania ze sprzętu dostosowanego do przyjętej metody robót, jak:

- wytwórnia (otaczarka) o mieszaniu cyklicznym lub ciągłym, z automatycznym komputerowym sterowaniem produkcji, do wytwarzania mieszank mineralno-asfaltowych. Wytwórnia powinna zapewnić wysuszenie i wymieszanie wszystkich składników oraz zachowanie właściwej temperatury składników i gotowej mieszanki mineralno-asfaltowej. Na wytwórni powinien funkcjonować certyfikowany system zakładowej kontroli produkcji zgodny z PN-EN 13108-21 [55]. Wytwórnia powinna być wyposażona w termometry (urządzenia pomiarowe) pozwalające na ciągłe monitorowanie temperatury poszczególnych materiałów, na różnych etapach przygotowywania materiałów, jak i na wyjściu z mieszalnika,
- układarka gąsienicowa, z elektronicznym sterowaniem równości układanej warstwy,
- skrapiarka,
- walce stalowe gładkie,
- lekka rozsypywarka kruszywa,
- szczotki mechaniczne i/lub inne urządzenia czyszczące,
- samochody samowładawcze z przykryciem brezentowym lub termosami,
- sprzęt drobny.

4. Transport

4.1. Ogólne wymagania dotyczące transportu

Ogólne wymagania dotyczące transportu podano w ST D-M-00.00.00 „Wymagania ogólne” [1] pkt 4.

4.2. Transport materiałów

Asfalt należy przewozić zgodnie z zasadami wynikającymi z ustawy o przewozie drogowym towarów niebezpiecznych [86], wprowadzającej przepisy konwencji ADR, w cysternach kolejowych lub samochodach izolowanych i zaopatrzonych w urządzenia umożliwiające pośrednie ogrzewanie oraz w zawory spustowe.

Kruszywa można przewozić dowolnymi środkami transportu, w warunkach zabezpieczających je przed zanieczyszczeniem, zmieszaniem z innymi materiałami i nadmiernym zawilgoceniem.

Wypełniacz należy przewozić w sposób chroniący go przed zawilgoceniem, zbrzyleniem i zanieczyszczeniem. Wypełniacz luzem powinien być przewożony w odpowiednich cysternach przystosowanych do przewozu materiałów sypkich, umożliwiających rozładunek pneumatyczny.

Środek adhezyjny, w opakowaniu producenta, może być przewożony dowolnymi środkami transportu z uwzględnieniem zaleceń producenta. Opakowanie powinno być zabezpieczone tak, aby nie uległo uszkodzeniu.

Emulsja asfaltowa może być transportowana w zamkniętych cysternach, autocysternach, beczkach i innych opakowaniach pod warunkiem, że nie będą korodowały pod wpływem emulsji i nie będą powodowały jej rozpadu. Cysterny powinny być wyposażone w przegrody. Nie należy używać do transportu opakowań z metali lekkich (może zachodzić wydzielanie wodoru i groźba wybuchu przy emulsjach o pH ≤ 4).

Mieszankę mineralno-asfaltową należy dowozić na budowę pojazdami samowładawczymi w zależności od postępu robót. Podczas transportu i postoju przed wbudowaniem mieszanka powinna być zabezpieczona przed ostygnięciem i dopływem powietrza (przez przykrycie, pojemniki termoizolacyjne lub ogrzewane itp.). Warunki i czas transportu mieszanki, od produkcji do wbudowania, powinna zapewniać utrzymanie temperatury w wymaganym przedziale. Nie dotyczy to przypadków użycia dodatków obniżających temperaturę produkcji i wbudowania, lepiszczy zawierających takie środki lub specjalnych technologii produkcji i wbudowywania w obniżonej temperaturze, tj. z użyciem asfaltu spienionego. W tym zakresie należy kierować się informacjami (zaleceniami) podanymi przez producentów tych środków.

Powierzchnie pojemników używanych do transportu mieszanki powinny być czyste, a do zwilżania tych powierzchni można używać tylko środki antyadhezyjne niewplywające szkodliwie na mieszankę. Zabrania się skrapiania skrzyń olejem na pędowym lub innymi środkami ropopochodnymi.

5. Wykonanie robót

5.1. Ogólne zasady wykonania robót

Ogólne zasady wykonania robót podano w ST D-M-00.00.00 „Wymagania ogólne” [1] pkt 5.

5.2. Projektowanie mieszanki mineralno-asfaltowej

Przed przystąpieniem do robót Wykonawca dostarczy Inżynierowi do akceptacji projekt składu mieszanki mineralno-asfaltowej, wyniki badań laboratoryjnych oraz próbki materiałów pobrane w obecności Inżyniera do wykonania badań kontrolnych przez Zamawiającego.

Projekt mieszanki mineralno-asfaltowej powinien określać:

- źródło wszystkich zastosowanych materiałów,
- proporcje wszystkich składników mieszanki mineralnej,
- punkty graniczne uziarnienia,
- wyniki badań przeprowadzonych w celu określenia właściwości mieszanki i porównanie ich z wymaganiami specyfikacji,
- wyniki badań dotyczących fizycznych właściwości kruszywa,
- temperaturę wytwarzania i układania mieszanki.

W zagęszczaniu próbek laboratoryjnych mieszank mineralno-asfaltowych należy stosować następujące temperatury mieszanki w zależności stosowanego asfaltu:

- 35/50 i 50/70: 135°C±5°C,

Recepta powinna być zaprojektowana dla konkretnych materiałów, zaakceptowanych przez Inżyniera, do wbudowania i przy wykorzystaniu reprezentatywnych próbek tych materiałów.

Jeżeli mieszanka mineralno-asfaltowa jest dostarczana z kilku wytwórni lub od kilku producentów, to należy zapewnić zgodność typu i wymiaru mieszanki oraz spełnienie wymaganej dokumentacji projektowej.

Każda zmiana składników mieszanki w czasie trwania robót wymaga akceptacji Inżyniera oraz opracowania nowej recepty i jej zatwierdzenia.

Podczas ustalania składu mieszanki Wykonawca powinien zadbać, aby projektowana recepta laboratoryjna opierała się na prawidłowych i w pełni reprezentatywnych próbkach materiałów, które będą stosowane do wykonania robót. Powinny także zapewnić, aby mieszanka i jej poszczególne składniki spełniały wymagania dotyczące cech fizycznych i wytrzymałościowych określonych w niniejszej specyfikacji.

Akceptacja recepty przez Inżyniera może nastąpić na podstawie przedstawionych przez Wykonawcę badań typu i sprawozdania z próby technologicznej. W przypadku kiedy Inżynier, w celu akceptacji recepty mieszanki mineralno-asfaltowej, zdecyduje się wykonać dodatkowo niezależne badania, Wykonawca dostarczy zgodnie z wymaganiami Inżyniera próbki wszystkich składników mieszanki.

Zaakceptowana recepta stanowi ważną podstawę produkcji.

5.3. Wytwarzanie mieszanki mineralno-asfaltowej

Mieszankę mineralno-asfaltową należy wytwarzać na gorąco w otaczarce (zespolenie maszyn i urządzeń dozowania, podgrzewania i mieszania składników oraz przechowywania gotowej mieszanki). Inżynier dopuści do produkcji tylko otaczarki posiadające certyfikowany system zakładowej kontroli produkcji zgodny z PN-EN 13108-21 [55].

Dozowanie składników mieszanki mineralno-asfaltowej w otaczarkach, w tym także wstępne, powinno być zautomatyzowane i zgodne z receptą roboczą, a urządzenia do dozowania składników oraz pomiaru temperatury powinny być okresowo sprawdzane. Kruszywo o różnym uziarnieniu lub pochodzeniu należy dodawać odmierzone oddzielnie.

Lepiszczce asfaltowe należy przechowywać w zbiorniku z pośrednim systemem ogrzewania, z układem termostata zapewniającym utrzymanie żądanej temperatury z dokładnością $\pm 5^{\circ}\text{C}$. Temperatura lepiszczca asfaltowego w zbiorniku magazynowym (roboczym) nie może przekraczać wartości podanych w pktcie 2.2.

Kruszywo powinno być wysuszone i podgrzane tak, aby mieszanka mineralna uzyskała temperaturę właściwą do otoczenia lepiszczcem asfaltowym. Temperatura mieszanki mineralnej nie powinna być wyższa o więcej niż 30°C od najwyższej temperatury mieszanki mineralno-asfaltowej podanej w tablicy 24. W tej tablicy najniższa temperatura dotyczy mieszanki mineralno-asfaltowej dostarczonej na miejsce wbudowania, a najwyższa temperatura dotyczy mieszanki mineralno-asfaltowej bezpośrednio po wytworzeniu w wytwórni.

Podana temperatura nie znajduje zastosowania do mieszanek mineralno-asfaltowych, do których jest dodawany dodatek w celu obniżenia temperatury jej wytwarzania i wbudowania lub gdy stosowane lepiszczce asfaltowe zawiera taki środek.

Tablica 24. Najwyższa i najniższa temperatura mieszanki AC

Lepiszczce asfaltowe	Temperatura mieszanki [$^{\circ}\text{C}$]
Asfalt 35/50	od 150 do 190
Asfalt 50/70	od 140 do 180

Sposób i czas mieszania składników mieszanki mineralno-asfaltowej powinny zapewnić równomierne otoczenie kruszywa lepiszczcem asfaltowym.

Dodatki modyfikujące lub stabilizujące do mieszanki mineralno-asfaltowej mogą być dodawane w postaci stałej lub ciekłej. System dozowania powinien zapewnić jednorodność dozowania dodatków i ich wymieszania w wytwarzanej mieszance. Warunki wytwarzania i przechowywania mieszanki mineralno-asfaltowej na gorąco nie powinny istotnie wpływać na skuteczność działania tych dodatków.

Dopuszcza się dostawy mieszanek mineralno-asfaltowych z kilku wytwórni, pod warunkiem skoordynowania między sobą deklarowanych przydatności mieszanek (m.in.: typ, rodzaj składników, właściwości objętościowe) z zachowaniem braku różnic w ich właściwościach.

Produkcja powinna być tak zaplanowana, aby nie dopuścić do zbyt długiego przechowywania mieszanki w silosach; należy wykluczyć możliwość szkodliwych zmian. Czas przechowywania – magazynowania mieszanki MMA powinien uwzględniać możliwości wytwórni (sposób podgrzewania silosów gotowej mieszanki MMA i rodzaj izolacji), warunki atmosferyczne oraz czas transportu na budowę.

5.4. Przygotowanie podłoża

Podłoże (podbudowa lub stara warstwa ścieralna) pod warstwę wiążącą z betonu asfaltowego powinno być na całej powierzchni:

- ustabilizowane i nośne,
- czyste, bez zanieczyszczenia lub pozostałości luźnego kruszywa,
- wyprofilowane, równe i bez kolein,
- suche.

Rzędne wysokościowe podłoża oraz urządzeń usytuowanych w nawierzchni lub ją ograniczających powinny być zgodne z dokumentacją projektową. Z podłoża powinien być zapewniony odpływ wody.

Oznakowanie poziome na warstwie podłoża należy usunąć.

Tablica 25. Maksymalne nierówności podłoża pod warstwę wiążącą

Klasa drogi	Element nawierzchni	Dopuszczalne wartości odchyień równości podłużnej i poprzecznej pod warstwę wiążącą [mm]
Z	Pasy ruchu zasadnicze, dodatkowe, włączenia i wylączenia, postojowe, utwardzone pobocza	12

Nierówności podłoża (w tym powierzchnię istniejącej warstwy wiążącej) należy wyrównać poprzez frezowanie lub wykonanie warstwy wyrównawczej.

Wykonane w podłożu łaty z materiału o mniejszej sztywności (np. łaty z asfaltu lanego w betonie asfaltowym) należy usunąć, a powstałe w ten sposób ubytki wypełnić materiałem o właściwościach zbliżonych do materiału podstawowego.

W celu polepszenia połączenia między warstwami technologicznymi nawierzchni powierzchnia podłoża powinna być w ocenie wizualnej chropowata.

Szerokie szczeliny w podłożu należy wypełnić odpowiednim materiałem, np. zalewami drogowymi według PN-EN 14188-1 [67] lub PN-EN 14188-2 [68] albo innymi materiałami według norm lub aprobat technicznych.

Na podłożu wykazującym zniszczenia w postaci siatki spękań zmęczeniowych lub spękań poprzecznych zaleca się stosowanie membrany przeciwspękaniowej, np. mieszanki mineralno-asfaltowej, warstwy SAMI lub z geosyntetyków według norm lub aprobat technicznych lub podłoże należy wymienić.

Przygotowanie podłoża do skropienia emulsją należy wykonać zgodnie z ST D-04.03.01a [2].

5.5. Próba technologiczna

Wykonawca przed przystąpieniem do produkcji mieszanki jest zobowiązany do przeprowadzenia w obecności Inżyniera próby technologicznej, która ma na celu sprawdzenie zgodności właściwości wyprodukowanej mieszanki z receptą. W tym celu należy zaprogramować otaczarkę zgodnie z receptą roboczą i w cyklu automatycznym produkować mieszankę. Do badań należy pobrać mieszankę wyprodukowaną po ustabilizowaniu się pracy otaczarki. W przypadku produkcji mieszanki mineralno-asfaltowej w kilku otaczarkach próba powinna być przeprowadzona na każdej wytwórni.

Nie dopuszcza się oceniania dokładności pracy otaczarki oraz prawidłowości składu mieszanki mineralnej na podstawie tzw. suchego zarobu, z uwagi na możliwą segregację kruszywa.

Do próby technologicznej Wykonawca użyje takich materiałów, jakie będą stosowane do wykonania właściwej mieszanki mineralno-asfaltowej.

W czasie wykonywania zarobu próbnego dozowania ilościowe poszczególnych materiałów składowych mieszanki mineralno-asfaltowej powinny być zgodne z ilościami podanymi w przedłożonej przez Wykonawcę i zatwierdzonej przez Inżyniera recepcie. Sprawdzenie zawartości asfaltu w mieszance określa się wykonując ekstrakcję. Sprawdzenie uziarnienia mieszanki mineralnej wykonuje się poprzez analizę sitową kruszywa.

Do sprawdzenia składu granulometrycznego mieszanki mineralnej i zawartości asfaltu zaleca się pobrać próbki z co najmniej trzeciego zarobu po uruchomieniu produkcji. Tolerancje zawartości składników mieszanki mineralno-asfaltowej względem składu zaprojektowanego, powinny być zawarte w granicach podanych w punkcie 6.

Mieszankę wyprodukowaną po ustabilizowaniu się pracy otaczarki należy zgromadzić w silosie lub załadować na samochód. Próbkę do badań należy pobierać ze skrzyni samochodu zgodnie z metodą określoną w PN-EN 12697-27 [44].

Na podstawie uzyskanych wyników Inżynier podejmuje decyzję o wykonaniu odcinka próbnego.

5.6. Odcinek próbny

Zaakceptowanie przez Inżyniera wyników badań próbek z próbnego zarobu stanowi podstawę do wykonania przez Wykonawcę odcinka próbnego. Za zgodą Inżyniera można połączyć wykonanie próby technologicznej z wykonaniem odcinka próbnego. W takim przypadku zaleca się pobrać próbki mieszanki mineralno-asfaltowej do badań z za rozścielacza, wg pktu 4.3, 4.5, 4.6 PN-EN12697-27 [44].

W przypadku braku innych uzgodnień z Inżynierem, Wykonawca powinien wykonać odcinek próbny co najmniej na trzy dni przed rozpoczęciem robót, w celu:

- sprawdzenia czy użyty sprzęt jest właściwy,
- określenia grubości warstwy mieszanki mineralno-asfaltowej przed zagęszczeniem, koniecznej do uzyskania wymaganej w kontrakcie grubości warstwy,
- określenia potrzebnej liczby przejazdów walców dla uzyskania prawidłowego zagęszczenia warstwy.

Do takiej próby Wykonawca powinien użyć takich materiałów oraz sprzętu, jaki stosowany będzie do wykonania warstwy nawierzchni.

Odcinek próbny powinien być zlokalizowany w miejscu uzgodnionym z Inżynierem. Powierzchnia odcinka próbnego powinna wynosić co najmniej 500 m², a długość co najmniej 50 m i powinny być tak dobrane, aby na jego podstawie możliwa była ocena prawidłowości wbudowania i zagęszczenia mieszanki mineralno-asfaltowej.

Grubość układanej warstwy powinna być zgodna z grubością podaną w dokumentacji projektowej. Ilość próbek (rdzeni) pobrana z odcinka próbnego powinna być uzgodniona z Inżynierem i oceniona pod względem zgodności z wymaganiami niniejszej specyfikacji. Należy pobrać minimum w dwóch przekrojach poprzecznych po dwie próbki (rdzenie).

Dopuszcza się, aby za zgodą Inżyniera, odcinek próbny zlokalizowany był w ciągu zasadniczych prac nawierzchniowych objętych danym kontraktem.

Wykonawca może przystąpić do realizacji robót po zaakceptowaniu przez Inżyniera technologii wbudowania oraz wyników z odcinka próbnego.

5.7. Połączenie międzywarstwowe

Uzyskanie wymaganej trwałości nawierzchni jest uzależnione od zapewnienia połączenia między warstwami i ich współpracy w przeniesieniu obciążenia nawierzchni ruchem.

Podłoże powinno być skropione lepiszczem. Ma to na celu zwiększenie połączenia między warstwami konstrukcyjnymi oraz zabezpieczenie przed wnikaniem i zaleganiem wody między warstwami.

Warunki wykonania połączenia międzywarstwowego oraz kontrola wykonania skropienia zostały przedstawione w ST D-04.03.01a [2].

5.8. Wbudowanie mieszanki mineralno-asfaltowej

Przy doborze rodzaju mieszanki mineralno-asfaltowej do układu warstwy konstrukcyjnych należy zachować zasadę mówiącą, że grubość warstwy musi być co najmniej dwuipółkrotnie większa od wymiaru D kruszywa danej mieszanki ($h \geq 2,5 \times D$).

Jeżeli warstwa nawierzchni według dokumentacji projektowej jest zbyt gruba, aby można było ją rozłożyć i zagęścić w pojedynczej operacji, to warstwa ta może się składać z dwóch warstw technologicznych, z których każda zostaje rozłożona i zagęszczona w odrębnej operacji. Należy zapewnić pełne połączenie między tymi warstwami zgodnie z pkt.5.7.

Mieszankę mineralno-asfaltową można wbudowywać na podłożu przygotowanym zgodnie z zapisami w punktach 5.4 i 5.7.

Temperatura podłoża pod rozkładaną warstwę nie może być niższa niż +5°C.

Transport mieszanki mineralno-asfaltowej asfaltowej powinien być zgodny z zaleceniami podanymi w punkcie 4.2.

Prace związane z wbudowaniem mieszanki mineralno-asfaltowej należy tak aaplanować, aby:

- umożliwić układanie warstwy całą szerokością jezdni (jedną rozkładarką lub dwoma rozkładarkami pracującymi obok siebie z odpowiednim przesunięciem), a w przypadku przebudów i remontów o dopuszczonym ruchu jednokierunkowym (wahadłowym) szerokością pasa ruchu,
- dzienne działki robocze (tj. odcinki nawierzchni na których mieszanka mineralno-asfaltowa jest wbudowywana jednego dnia) powinny być możliwie jak najdłuższe min. 200 m,
- organizacja dostaw mieszanki powinna zapewnić pracę rozkładarki bez zatrzymań.

Mieszankę mineralno-asfaltową asfaltową należy wbudowywać w odpowiednich warunkach atmosferycznych. Nie wolno wbudowywać betonu asfaltowego, gdy na podłożu tworzy się zamknięty film wodny.

Temperatura otoczenia w ciągu doby nie powinna być niższa od temperatury podanej w tablicy 26. Temperatura otoczenia może być niższa w wypadku stosowania ogrzewania podłoża i obramowania (np. promienniki podczerwieni, urządzenia mikrofalowe). Temperatura powietrza powinna być mierzona co najmniej 3 razy dziennie: przed przystąpieniem do robót oraz podczas ich wykonywania w okresach równomiernie rozłożonych w planowanym czasie realizacji dziennej działki roboczej. Nie dopuszcza się układania mieszanki mineralno-asfaltowej asfaltowej podczas silnego wiatru ($V > 16$ m/s).

Podczas budowy nawierzchni należy dążyć do ułożenia wszystkich warstw przed sezonem zimowym, aby zapewnić szczelność nawierzchni i jej odporność na działanie wody i mrozu. Jeżeli w wyjątkowym przypadku zachodzi konieczność pozostawienia na zimę warstwy wiążącej, to należy ją powierzchniowo uszczelnić w celu zabezpieczenia przed szkodliwym działaniem wody, mrozu i ewentualnie środków odladzających.

W wypadku stosowania mieszanek mineralno-asfaltowych z dodatkiem obniżającym temperaturę mieszania i wbudowania, należy indywidualnie określić wymagane warunki otoczenia.

Tablica 26. Minimalna temperatura otoczenia na wysokości 2 m podczas wykonywania warstwy wiążącej

Rodzaj robót	Minimalna temperatura otoczenia, °C
Warstwa wiążąca	0

Mieszanka mineralno-asfaltowa powinna być wbudowywana rozkładarką wyposażoną w układ automatycznego sterowania grubości warstwy i utrzymywania niwelety zgodnie z dokumentacją projektową, elementy wibrujące do wstępnego zagęszczenia, urządzenia do podgrzewania elementów roboczych rozkładarki. W miejscach niedostępnych dla sprzętu dopuszcza się wbudowywanie ręczne.

Przy wykonywaniu nawierzchni dróg w kategorii KR6-7 zaleca się stosowanie do wykonania warstwy wiążącej podajników mieszanki mineralno-asfaltowej do zasilania kosza rozkładarki ze środków transportu.

Grubość wykonywanej warstwy powinna być sprawdzana co 25 m, w co najmniej trzech miejscach (w osi i przy brzegach warstwy).

Warstwy wałowane powinny być równomiernie zagęszczone ciężkimi walcami drogowymi o charakterystyce (statycznym nacisku liniowym) zapewniającej skuteczność zagęszczania, potwierdzoną na odcinku próbnym. Do warstw z betonu asfaltowego należy stosować walce drogowe stalowe gładkie z możliwością wibracji, oscylacji lub walce ogumione.

Mieszanka mineralno-asfaltowa powinna być wbudowywana rozkładarką wyposażoną w układ automatycznego sterowania grubości warstwy i utrzymywania niwelety zgodnie z dokumentacją projektową. W miejscach niedostępnych dla sprzętu dopuszcza się wbudowywanie ręczne.

Grubość wykonywanej warstwy powinna być sprawdzana co 25 m, w co najmniej trzech miejscach (w osi i przy brzegach warstwy).

5.9. Połączenia technologiczne

Połączenia technologiczne należy wykonywać jako:

- złącza podłużne i poprzeczne (wg definicji p. 1.4.18.),
- spoiny (wg definicji p.1.4.19.).

Połączenia technologiczne powinny być jednorodne i szczelne.

5.9.1. Wykonanie złączy

5.9.1.1. Sposób wykonania złączy-wymagania ogólne

Złącza w warstwach nawierzchni powinny być wykonywane w linii prostej.

Złącza podłużnego nie można umieszczać w śladach kół, ani w obszarze poziomego oznakowania jezdni. Złącza podłużne między pasami kolejnych warstw technologicznych należy przesunąć względem siebie co najmniej 30 cm w kierunku poprzecznym do osi jezdni. Złącza poprzeczne między działkami roboczymi układanych pasów kolejnych warstw technologicznych należy przesunąć względem siebie o co najmniej 2 m w kierunku podłużnym do osi jezdni.

Połączenie nawierzchni mostowej z nawierzchnią drogową powinno być wykonane w strefie płyty przejściowej. Połączenie warstw ścieralnej i wiążącej powinno być przesunięte o co najmniej 0,5 m. Krawędzie poprzeczne łączonych warstw wiążącej i ścieralnej nawierzchni drogowej powinny być odcięte piłą.

Złącza powinny być całkowicie związane, a powierzchnie przylegających warstw powinny być w jednym poziomie.

5.9.1.2. Technologia rozkładania „gorące przy gorącym”

Metoda ta ma zastosowanie w przypadku wykonywania złącza podłużnego, gdy układanie mieszanki odbywa się przez minimum dwie rozkładarki pracujące obok siebie z przesunięciem. Wydajności wstępnej zagęszczania deską rozkładarek muszą być do siebie dopasowane. Przyjęta technologia robót powinna zapewnić prawidłowe i szczelne połączenia układanych pasów warstwy technologicznej. Warunek ten można zapewnić przez zminimalizowanie odległości między rozkładarkami tak, aby odległość między układanymi pasami nie była większa niż długość rozkładarki oraz druga w kolejności rozkładarka nakładała mieszankę na pierwszy pas.

Walce zagęszczające mieszankę za każdą rozkładarką powinny być o zbliżonych parametrach. Zagęszczanie każdego z pasów należy rozpoczynać od zewnętrznej krawędzi pasa i stopniowo zagęszczać pas w kierunku złącza.

Przy tej metodzie nie stosuje się dodatkowych materiałów do złączy.

5.9.1.3. Technologia rozkładania „gorące przy zimnym”

Wykonanie złączy metodą „gorące przy zimnym” stosuje się w przypadkach, gdy ze względu na ruch, względnie z innych uzasadnionych powodów konieczne jest wykonywanie nawierzchni w odstępach czasowych. Krawędź złącza w takim przypadku powinna być wykonana w trakcie układania pierwszego pasa ruchu.

Wcześniej wykonany pas warstwy technologicznej powinien mieć wyprofilowaną krawędź równomiernie zagęszczoną, bez pęknięć. Krawędź ta nie może być pionowa, lecz powinna być skośna (pochylenie około 3:1 tj. pod kątem 70-80° w stosunku do warstwy niżej leżącej). Skos wykonany „na gorąco”, powinien być uformowany podczas układania pierwszego pasa ruchu, przy zastosowaniu rolki dociskowej lub noża talerzowego.

Jeżeli skos nie został uformowany „na gorąco”, należy uzyskać go przez frezowanie zimnego pasa, z zachowaniem wymaganego kąta. Powierzchnia styku powinna być czysta i sucha. Przed ułożeniem sąsiedniego pasa całą powierzchnię styku należy pokryć taśmą przyklepną lub pastą w ilości podanej w punktach 5.9.1.5. i 5.9.1.6.

Drugi pas powinien być wykonywany z zakładem 2-3 cm licząc od górnej krawędzi złącza, zachodzącym na pas wykonany wcześniej.

5.9.1.4. Zakończenie działki roboczej

Zakończenie działki roboczej należy wykonać w sposób i przy pomocy urządzeń zapewniających uzyskanie nieregularnej powierzchni spoiny (przy pomocy wstawianej kantówki lub frezarki). Zakończenie działki roboczej należy wykonać prostopadle do osi drogi.

Krawędź działki roboczej jest równocześnie krawędzią poprzeczną złącza.

Złącza poprzeczne między działkami roboczymi układanych pasów kolejnych warstw technologicznych należy przesunąć względem siebie o co najmniej 3 m w kierunku podłużnym do osi jezdni.

5.9.1.5. Wymagania wobec wbudowania taśm bitumicznych

Minimalna wysokość taśmy wynosi 4 cm.

Grubość taśmy w złączach powinna wynosić 10 mm.

Krawędź boczna złącza podłużnego powinna być uformowana za pomocą rolki dociskowej lub poprzez obcięcie nożem talerzowym.

Krawędź boczna złącza poprzecznego powinna być uformowana w taki sposób i za pomocą urządzeń umożliwiających uzyskanie nieregularnej powierzchni.

Powierzchnie krawędzi do których klejona będzie taśma, powinny być czyste i suche. Przed przyklejeniem taśmy w metodzie „gorące przy zimnym”, krawędzie „zimnej” warstwy na całkowitej grubości, należy zagruntować zgodnie z zaleceniami producenta taśmy.

Taśma bitumiczna powinna być wstępnie przyklejona do zimnej krawędzi złącza pokrywając 2/3 wysokości warstwy licząc od górnej powierzchni.

5.9.1.6. Wymagania wobec wbudowywania past bitumicznych

Przygotowanie krawędzi bocznych jak w przypadku stosowania taśm bitumicznych.

Pasta powinna być наносzona mechanicznie z zapewnieniem równomiernego jej rozprowadzenia na bocznej krawędzi w ilości 3 - 4 kg/m² (warstwa o grubości 3 - 4 mm przy gęstości około 1,0 g/cm³). Dopuszcza się ręczne nanoszenie past w miejscach niedostępnych.

5.9.2. Wykonanie spoin

Spoiny należy wykonywać w wypadku połączeń warstwy z urządzeniami w nawierzchni lub ją ograniczającymi.

Spoiny należy wykonywać z materiałów termoplastycznych (taśmy, pasty) zgodnych z pktm 2.7.

Grubość elastycznej taśmy uszczelniającej w spoinach w warstwie wiążącej powinna wynosić nie mniej niż 15 mm.

Pasta powinna być наносzona mechanicznie z zapewnieniem równomiernego jej rozprowadzenia na bocznej krawędzi w ilości 3 - 4 kg/m² (warstwa o grubości 3 - 4 mm przy gęstości około 1,0 g/cm³).

5.10. Krawędzie

W przypadku warstwy ścieralnej rozkładanej przy urządzeniach ograniczających nawierzchnię, których górna powierzchnia ma być w jednym poziomie z powierzchnią tej nawierzchni (np. ściek uliczny, korytka odwadniające) oraz gdy spadek jezdni jest w stronę tych urządzeń, to powierzchnia warstwy ścieralnej powinna być wyższa o $0,5 \pm 1,0$ cm.

W przypadku warstw nawierzchni bez urządzeń ograniczających (np. krawężników) krawędziom należy nadać spadki o nachyleniu nie większym niż 2:1, przy pomocy rolki dociskowej mocowanej do walca lub elementu mocowanego do rozkładarki tzw „buta” („na gorąco”). Jeżeli krawędzie nie zostały uformowane na gorąco krawędzi należy wyfrezować na zimno.

Po wykonaniu nawierzchni asfaltowej o jednostronnym nachyleniu jezdni należy uszczelnić krawędź położoną wyżej (niżej położona krawędź powinna zostać nieuszczelniona).

W przypadku nawierzchni o dwustronnym nachyleniu (przekrój daszkowy) decyzję o potrzebie i sposobie uszczelnienia krawędzi zewnętrznych podejmie Projektant w uzgodnieniu z Inżynierem.

Krawędzie zewnętrzne oraz powierzchnie odsadzek poziomych należy uszczelnić przez pokrycie gorącym asfaltem w ilości:

- powierzchnie odsadzek - $1,5 \text{ kg/m}^2$,
- krawędzie zewnętrzne - 4 kg/m^2 .

Gorący asfalt może być nanoszony w kilku przejściach roboczych.

Do uszczelniania krawędzi zewnętrznych należy stosować asfalt drogowy według PN-EN 12591[23], asfalt modyfikowany polimerami według PN-EN 14023[66], asfalt wielorodzajowy wg PN-EN 13924-2[65], albo inne lepiszcza według norm lub aprobat technicznych. Uszczelnienie krawędzi zewnętrznej należy wykonać gorącym lepiszczem.

Lepiszczko powinno być naniesione odpowiednio szybko tak, aby krawędzie nie uległy zabrudzeniu. Niżej położona krawędź (z wyjątkiem strefy zmiany przechyłki) powinna pozostać nieuszczelniona.

Dopuszcza się jednoczesne uszczelnianie krawędzi kolejnych warstw, jeżeli warstwy były ułożone jedna po drugiej, a krawędzie były zabezpieczone przed zanieczyszczeniem. Jeżeli krawędź położona wyżej jest uszczelniana warstwowo, to przylegającą powierzchnię odsadki danej warstwy należy uszczelnić na szerokości co najmniej 10 cm.

6. Kontrola jakości robót

6.1. Ogólne zasady kontroli jakości robót

Ogólne zasady kontroli jakości robót podano w ST D-M-00.00.00 „Wymagania ogólne” [1] pkt 6.

6.2. Badania przed przystąpieniem do robót

6.2.1. Dokumenty i wyniki badań materiałów

Przed przystąpieniem do robót Wykonawca powinien:

- uzyskać wymagane dokumenty, dopuszczające wyroby budowlane do obrotu i powszechnego stosowania (np. stwierdzenie o oznakowaniu materiału znakiem CE lub znakiem budowlanym B, certyfikat zgodności, deklarację zgodności, aprobatę techniczną, ew. badania materiałów wykonane przez dostawców itp.),
- ew. wykonać własne badania właściwości materiałów przeznaczonych do wykonania robót, określone przez Inżyniera.

W przypadku zmiany rodzaju i właściwości materiałów budowlanych należy ponownie wykazać ich przydatność do przewidywanego celu.

Wszystkie dokumenty oraz wyniki badań Wykonawca przedstawia Inżynierowi do akceptacji.

6.2.2. Badanie typu

Przed przystąpieniem do robót, w terminie uzgodnionym z Inżynierem, Wykonawca przedstawi do akceptacji badania typu mieszanek mineralno-asfaltowych wraz z wymaganymi w normie PN-EN 13108-20 [54] załącznikami, w celu zatwierdzenia do stosowania. W przypadku zaistnienia podanych poniżej sytuacji wymagających powtórzenia badania typu należy je ponownie wykonać i przedstawić do akceptacji.

Badanie typu powinno zawierać:

- a) informacje ogólne:
 - nazwę i adres producenta mieszanki mineralno-asfaltowej,
 - datę wydania,
 - nazwę wytwórni produkującej mieszankę mineralno-asfaltową,
 - określenie typu mieszanki i kategorii, z którymi jest deklarowana zgodność,
 - zestawienie metod przygotowania próbek oraz metod i warunków badania poszczególnych właściwości,
- b) informacje o składnikach:
 - każdy wymiar kruszywa: źródło i rodzaj,
 - lepiszcze: typ i rodzaj,
 - wypełniacz: źródło i rodzaj,
 - dodatki: źródło i rodzaj,
 - wszystkie składniki: wyniki badań zgodnie z zestawieniem podanym w tablicy 27.

Tablica 27. Rodzaj i liczba badań składników mieszanki mineralno-asfaltowej

Składnik	Właściwość	Metoda badania	Liczba badań
Kruszywo (PN-EN 13043 [50])	Uziarnienie	PN-EN 933-1 [6]	1 na frakcję
	Gęstość	PN-EN 1097-6 [16]	1 na frakcję
Lepiszczce (PN-EN 12591 [23], PN-EN13924-2 [65], PN-EN 14023 [66])	Penetracja lub tem-peratura mięknięcia	PN-EN 1426 [20] lub PN-EN 1427 [21]	1
	Nawrót sprężysty ^{*)}	PN-EN 13398 [58]	1
Wypełniacz (PN-EN 13043 [50])	Uziarnienie	PN-EN 933-10 [12]	1
	Gęstość	PN-EN 1097-7 [17]	1
Dodatki	Typ		
Granulat asfaltowy ^{**)}	Uziarnienie	PN-EN 12697-2 [32]	1
	Zawartość lepiszcza	PN-EN 12697-1 [31]	1
	Penetracja odzyskanego lepiszcza	PN-EN 12697-3 [33] lub PN-EN 12697-4 [34] oraz PN-EN 1426 [20]	1
	Temperatura mięknięcia lepiszcza	PN-EN 12697-3 [33] lub PN-EN 12697-4 [34] oraz PN-EN 1427 [21]	1
	gęstość	PN-EN 12697-5 [35]	1

*) dotyczy jedynie lepiszczy wg PN-EN 14023 [66],

**) sprawdzane właściwości powinny być odpowiednie do procentowego dodatku; przy małym procentowym dodatku stosuje się minimum wymagań.

- c) informacje o mieszance mineralno-asfaltowej:

- skład mieszanki podany jako wejściowy (w przypadku walidacji w laboratorium) lub wyjściowy skład (w wypadku walidacji produkcji),
- wyniki badań zgodnie z zestawieniem podanym w tabelicy 28.

Tablica 28. Rodzaj i liczba badań mieszanki mineralno-asfaltowej

Właściwość	Metoda badania	Liczba badań
Zawartość lepiszcza (obowiązkowa)	PN-EN 12697-1 [31] PN-EN 12697-39 [46]	1
Uziarnienie (obowiązkowa)	PN-EN 12697-2 [32]	1
Zawartość wolnych przestrzeni łącznie z VFB i VMA przy wymaganej zawartości wolnych przestrzeni $V_{max} \leq 7\%$ (obowiązkowa)	PN-EN 12697-8 [37] Gęstość objętościowa wg PN-EN 12697-6 [36], metoda B, w stanie nasyconym powierzchniowo suchym. Gęstość wg PN-EN 12697-5 [35], metoda A, w wodzie	1
Wrażliwość na działanie wody (powiązana funkcjonalnie)	PN-EN 12697-12 [39]	1
Odporność na deformacje trwałe (powiązana funkcjonalnie); dotyczy betonu asfaltowego zaprojektowanego do maksymalnego obciążenia osi poniżej 130 kN	PN-EN 12697-22 [41], mały aparat, metoda B, w powietrzu, przy wymaganej temperaturze	1
Sztywność (funkcjonalna)	PN-EN 12697-26 [43]	1
Zmęczenie (funkcjonalna) do nawierzchni zaprojektowanych wg kryterium opartym na czteropunktowym zginaniu	PN-EN 12697-24 [42], załącznik D	1
Odporność na paliwo (powiązana funkcjonalnie)	PN-EN 12697-43 [49]	1
Odporność na środki odładzające (powiązana funkcjonalnie)	PN-EN 12697-41 [47]	1

Badanie typu należy przeprowadzić zgodnie z PN-EN 13108-20 [54] przy pierwszym wprowadzeniu mieszanek mineralno-asfaltowych do obrotu i powinno być powtórzone w wypadku:

- upływu trzech lat,
- zmiany złoża kruszywa,
- zmiany rodzaju kruszywa (typu petrograficznego),
- zmiany kategorii kruszywa grubego, jak definiowano w PN-EN 13043 [50], jednej z następujących właściwości: kształtu, udziału ziaren częściowo przekruszonych, odporności na rozdrabnianie, odporności na ścieranie lub kanciastości kruszywa drobnego,
- zmiany gęstości ziaren (średnia ważona) o więcej niż $0,05 \text{ Mg/m}^3$,
- zmiany rodzaju lepiszcza,
- zmiany typu mineralogicznego wypełniacza.

Dopuszcza się zastosowanie podejścia grupowego w zakresie badania typu. Oznacza to, że w wypadku, gdy nastąpiła zmiana składu mieszanki mineralno-asfaltowej i istnieją uzasadnione przesłanki, że dana właściwość nie ulegnie pogorszeniu oraz przy zachowaniu tej samej wymaganej kategorii właściwości, to nie jest konieczne badanie tej właściwości w ramach badania typu.

6.3. Badania w czasie robót

6.3.1. Uwagi ogólne

Badania dzielą się na:

- badania Wykonawcy (w ramach własnego nadzoru),
- badania kontrolne (w ramach nadzoru zlecającego – Inżyniera)
 - dodatkowe,
 - arbitrażowe.

6.4. Badania Wykonawcy

6.4.1. Badania w czasie wytwarzania mieszanki mineralno-asfaltowej

Badania Wykonawcy w czasie wytwarzania mieszanki mineralno-asfaltowej powinny być wykonywane w ramach zakładowej kontroli produkcji, zgodnie z normą PN-EN 13108-21 [55].

Zakres badań Wykonawcy w systemie zakładowej kontroli produkcji obejmuje:

- badania materiałów wsadowych do mieszanki mineralno-asfaltowej (asfaltów, kruszyw wypełniacza i dodatków),
- badanie składu i właściwości mieszanki mineralno-asfaltowej.

Częstotliwość oraz zakres badań i pomiarów w czasie wytwarzania mieszanki mineralno-asfaltowej powinno być zgodne z certyfikowanym systemem ZKP.

6.4.2. Badania w czasie wykonywania warstwy asfaltowej i badania gotowej warstwy

Badania Wykonawcy są wykonywane przez Wykonawcę lub jego zleceniobiorców celem sprawdzenia, czy jakość materiałów budowlanych (mieszanek mineralno-asfaltowych i ich składników, lepiszczy i materiałów do uszczelnień itp.) oraz gotowej warstwy (wbudowane warstwy asfaltowe, połączenia itp.) spełniają wymagania określone w kontrakcie.

Wykonawca powinien wykonywać te badania podczas realizacji kontraktu, z niezbędną starannością i w wymaganym zakresie. Wyniki należy zapisywać w protokołach. W razie stwierdzenia uchybień w stosunku do wymagań kontraktu, ich przyczyny należy niezwłocznie usunąć.

Wyniki badań Wykonawcy należy przekazywać Inżynierowi na jego żądanie. Inżynier może zdecydować o dokonaniu odbioru na podstawie badań Wykonawcy. W razie zastrzeżeń Inżynier może przeprowadzić badania kontrolne według pktu 6.5.

Zakres badań Wykonawcy związany z wykonywaniem nawierzchni:

- pomiar temperatury powietrza,
- pomiar temperatury mieszanki mineralno-asfaltowej podczas wykonywania nawierzchni (wg PN-EN 12697-13 [40]),
- ocena wizualna mieszanki mineralno-asfaltowej,
- wykaz ilości materiałów lub grubości wykonanej warstwy,
- pomiar spadku poprzecznego warstwy asfaltowej,
- pomiar równości warstwy asfaltowej (wg pktu 6.5.4.4),
- pomiar parametrów geometrycznych poboczny,
- ocena wizualna jednorodności powierzchni warstwy,
- ocena wizualna jakości wykonania połączeń technologicznych.

6.5. Badania kontrolne Zamawiającego

Badania kontrolne są badaniami Inżyniera, których celem jest sprawdzenie, czy jakość materiałów budowlanych (mieszanek mineralno-asfaltowych i ich składników, lepiszczy i materiałów do uszczelnień itp.) oraz gotowej warstwy (wbudowane warstwy asfaltowe, połączenia itp.) spełniają wymagania określone w kontrakcie. Wyniki tych badań są podstawą odbioru. Pobieraniem próbek i wykonaniem badań na miejscu budowy zajmuje się Inżynier w obecności Wykonawcy. Badania odbywają się również wtedy, gdy Wykonawca zostanie w porę

powiadomiony o ich terminie, jednak nie będzie przy nich obecny. Wykonawca może pobierać i pakować próbki do badań kontrolnych. Do wysłania próbek i przeprowadzenia badań kontrolnych jest upoważniony tylko Zamawiający lub uznana przez niego placówka badawcza. Zamawiający decyduje o wyborze takiej placówki.

Rodzaj i zakres badań kontrolnych Zamawiającego mieszanki mineralno-asfaltowej i wykonanej warstwy jest następujący:

- badania materiałów wsadowych do mieszanki mineralno-asfaltowej (asfaltów, kruszyw, wypełniacza i dodatków).

Mieszanka mineralno-asfaltowa^{a)}:

- uziarnienie,
- zawartość lepiszcza,
- temperatura 139mięknienia odzyskanego lepiszcza,
- gęstość i zawartość wolnych przestrzeni próbki.

Warunki technologiczne wbudowywania mieszanki mineralno-asfaltowej:

- pomiar temperatury powietrza podczas pobrania próby do badań,
- pomiar temperatury mieszanki mineralno-asfaltowej,
- ocena wizualna dostarczonej mieszanki mineralno-asfaltowej.

Wykonana warstwa:

- wskaźnik zagęszczenia
- grubość warstwy lub ilość zużytego materiału,
- równość podłużna i poprzeczna,
- spadki poprzeczne,
- zawartość wolnych przestrzeni,
- złącza technologiczne,
- szerokość warstwy,
- rzędne wysokościowe,
- ukształtowanie osi w planie,
- ocena wizualna warstwy.

^{a)} w razie potrzeby specjalne kruszywa i dodatki.

6.5.1. Badanie materiałów wsadowych

Właściwości materiałów wsadowych należy oceniać na podstawie badań pobranych próbek w miejscu produkcji mieszanki mineralno-asfaltowej.

Do oceny jakości materiałów wsadowych mieszanki mineralno-asfaltowej, za zgodą nadzoru i Zamawiającego mogą posłużyć wyniki badań wykonanych w ramach zakładowej kontroli produkcji.

6.5.1.1. Kruszywa i wypełniacz

Z kruszywa należy pobrać i zbadać średnie próbki. Wielkość pobranej średniej próbki nie może być mniejsza niż:

- wypełniacz 2 kg,
- kruszywa o uziarnieniu do 8 mm 5 kg,
- kruszywa o uziarnieniu powyżej 8 mm 15 kg.

Wypełniacz i kruszywa powinny spełniać wymagania podane w pktcie 2.4.

6.5.1.2. Lepiszczce

Z lepiszcza należy pobrać próbkę średnią składającą się z 3 próbek częściowych po 2 kg. Z tego jedną próbkę częściową należy poddać badaniom. Ponadto należy zbadać kolejną próbkę, jeżeli wygląd zewnętrzny (jednolitość, kolor, zapach, zanieczyszczenia) może budzić obawy.

Asfalty powinny spełniać wymagania podane w pktcie 2.2 i 2.3.

6.5.1.3. Materiały do uszczelniania połączeń

Z lepiszcza lub materiałów termoplastycznych należy pobrać próbki średnie składające się z 3 próbek częściowych po 2 kg. Z tego jedną próbkę częściową należy poddać badaniom. Ponadto należy pobrać i zbadać kolejną próbkę, jeżeli zewnętrzny wygląd (jednolitość, kolor, połysk, zapach, zanieczyszczenia) może budzić obawy.

Materiały do uszczelniania połączeń powinny spełniać wymagania podane w pktcie 2.7.

6.5.2. Badania mieszanki mineralno-asfaltowej

Właściwości materiałów należy oceniać na podstawie badań pobranych próbek mieszanki mineralno-asfaltowej przed wbudowaniem (wbudowanie oznacza wykonanie warstwy asfaltowej). Wyjątkowo dopuszcza się badania próbek pobranych z wykonanej warstwy asfaltowej.

Do oceny jakości mieszanki mineralno-asfaltowej za zgodą nadzoru i Zamawiającego mogą posłużyć wyniki badań wykonanych w ramach zakładowej kontroli produkcji.

Na etapie oceny jakości wbudowanej mieszanki mineralno-asfaltowej podaje się wartości dopuszczalne i tolerancje, w których uwzględnia się: rozrzut występujący przy pobieraniu próbek, dokładność metod badań oraz odstępstwa uwarunkowane metodą pracy.

Właściwości materiałów budowlanych należy określać dla każdej warstwy technologicznej, a metody badań powinny być zgodne z wymaganiami podanymi poniżej, chyba że ST lub dokumentacja projektowa podają inaczej.

6.5.2.1. Uziarnienie

Uziarnienie każdej próbki pobranej z luźnej mieszanki mineralno-asfaltowej nie może odbiegać od wartości projektowanej, z uwzględnieniem dopuszczalnych odchyłek podanych w tablicy 29, w zależności od liczby wyników badań z danego odcinka budowy. Wyniki badań nie uwzględniają badań kontrolnych dodatkowych.

Tablica 29. Dopuszczalne odchyłki dotyczące pojedynczego wyniku badania i średniej arytmetycznej wyników badań zawartości kruszywa

Kruszywo o wymiarze	Liczba wyników badań					
	1	2	od 3 do 4	od 5 do 8	od 9 do 19	≥20
< 0,063 mm [% (m/m) –mieszanki gruboziarniste	±4,0	±3,6	±3,2	±2,9	±2,4	±2,0
< 0,063 mm [% (m/m) –mieszanki drobnoziarniste	±3,0	±2,7	±2,4	±2,1	±1,8	±1,5
< 0,125 mm, [% (m/m)] – mieszanki gruboziarniste	±5,0	±4,4	±3,9	±3,4	±2,7	±2,0
<0,125 mm, [% (m/m)] – mieszanki drobnoziarniste	±4,0	±3,6	±3,3	±2,9	±2,5	±2,0
Od 0,063 mm do 2 mm	±8	±6,1	±5,0	±4,1	±3,3	±3,0
> 2 mm	±8	±6,1	±5,0	±4,1	±3,3	±3,0
Ziarna grube (mieszanki drobnoziarniste)	-8 +5	-6,7 +4,7	-5,8 +4,5	-5,1 +4,3	-4,4 +4,1	±4,0
Ziarna grube	-9 +5,0	-7,6	-6,8	-6,1	-5,5	±5,0

(mieszanki gruboziarniste)		+5,0	+5,0	+5,0	+5,0
----------------------------	--	------	------	------	------

6.5.2.2. Zawartość lepiszcza

Zawartość rozpuszczalnego lepiszcza z każdej próbki pobranej z mieszanki mineralno-asfaltowej nie może odbiegać od wartości projektowanej, z uwzględnieniem podanych dopuszczalnych odchyłek, w zależności od liczby wyników badań z danego odcinka budowy (tablica 30). Do wyników badań nie zalicza się badań kontrolnych dodatkowych.

Tablica 30. Dopuszczalne odchyłki pojedynczego wyniku badania i średniej arytmetycznej wyników badań zawartości lepiszcza rozpuszczalnego [%/(m/m)]

Rodzaj mieszanki	Liczba wyników badań					
	1	2	Od 3 do 4	Od 5 do 8 ^{a)}	Od 9 do 19 ^{a)}	≥20
Mieszanki gruboziarniste	±0,6	±0,55	±0,50	±0,40	±0,35	±0,30
Mieszanki drobnoziarniste	±0,5	±0,45	±0,40	±0,40	±0,35	±0,30

b) dodatkowo dopuszcza się maksymalnie jeden wynik, spośród wyników badań wziętych do obliczenia średniej arytmetycznej, którego odchyłka jest większa od dopuszczalnej odchyłki dotyczącej średniej arytmetycznej, lecz nie przekracza dopuszczalnej odchyłki jak do pojedynczego wyniku badania

6.5.2.4. Gęstość i zawartość wolnych przestrzeni

Zawartość wolnych przestrzeni w próbce Marshalla pobranej z mieszanki mineralno-asfaltowej lub wyjątkowo powtórnie rozgrzanej próbki pobranej z nawierzchni nie może wykroczyć poza wartości podane w pkt 2.10 o więcej niż 1,5% (v/v).

6.5.3. Warunki technologiczne wbudowywania mieszanki mineralno-asfaltowej

Temperatura powietrza powinna być mierzona przed i w czasie robót; nie powinna być mniejsza niż podano w tablicy 26.

Pomiar temperatury mieszanki mineralno-asfaltowej podczas wykonywania nawierzchni polega na kilkakrotnym zanurzeniu termometru w mieszance znajdującej się w zasobniku rozścielacza i odczytaniu temperatury. Dodatkowo należy sprawdzać temperaturę mieszanki za stołem rozścielacza w przypadku dłuższego postoju spowodowanego przerwą w dostawie mieszanki mineralno-asfaltowej z wytwórni. Jeżeli temperatura za stołem po zakończeniu postoju będzie zbyt niska do uzyskania odpowiedniego zagęszczenia, to należy wykonać zakończenie działki roboczej i rozpocząć proces układania jak dla nowej.

Pomiar temperatury mieszanki mineralno-asfaltowej należy wykonać zgodnie z wymaganiami normy PN-EN 12697-13 [40].

Sprawdzeniu podlega wygląd mieszanki mineralno-asfaltowej w czasie rozładunku do zasobnika rozścielacza oraz porównaniu z normalnym wyglądem z uwzględnieniem uziarnienia, jednorodności mieszanki, prawidłowości pokrycia ziaren lepiszczem, koloru, ewentualnego nadmiaru lub niedoboru lepiszcza.

6.5.4. Wykonana warstwa

6.5.4.1. Wskaźnik zagęszczenia i zawartość wolnych przestrzeni

Zagęszczenie wykonanej warstwy wyrażone wskaźnikiem zagęszczenia oraz zawartością wolnych przestrzeni nie może przekroczyć wartości dopuszczalnych podanych w tablicy 32. Dotyczy to każdego pojedynczego oznaczenia danej właściwości.

Określenie gęstości objętościowej należy wykonywać według PN-EN 12697-6 [36].

Tablica 32. Właściwości warstwy AC

Warstwa	Typ i wymiar mieszanki	Wskaźnik zagęszczenia [%]	Zawartość wolnych przestrzeni w warstwie [% (v/v)]
Wiążąca	AC 16 W, KR3	≥ 98	4,0÷7,0

Wskaźnik zagęszczenia i zawartość wolnych przestrzeni należy badać dla każdej warstwy i na każde rozpoczęte 6000 m² nawierzchni jedna próbka; w razie potrzeby liczba próbek może zostać zwiększona (np. nawierzchnie 140dróg w terenie zabudowy, nawierzchnie mostowe).

6.5.4.2. Grubość warstwy

Średnia grubość dla poszczególnych warstw asfaltowych oraz średnia grubość dla całego pakietu tych warstw powinna być zgodna z grubością przyjętą w projekcie konstrukcji nawierzchni. Jedynie przypadku pojedynczych wyników pomiarów grubości wykonanej warstwy oznaczane według PN-EN 12697-36 [45] mogą odbiegać od projektu o wartości podane w tablicy 33.

Tablica 33. Dopuszczalne odchyłki grubości warstwy [%]

Warunki oceny	Pakiet: warstwa ścieralna+wiążąca +podbudowa asfaltowa razem	Warstwa wiążąca
Dla wartości średniej grubości wbudowanej warstwy z całego odcinka budowy	Nie dopuszcza się zaniżenia grubości	Nie dopuszcza się zaniżenia grubości
Dla wartości pojedynczych wyników pomiarów grubości wbudowanej warstwy	0÷10%, ale nie więcej niż 1,0 cm	0÷10%

Należy sprawdzić zachowanie zasady mówiącej, że grubość warstwy musi być co najmniej dwupółkrotnie większa od wymiaru D kruszywa danej mieszanki ($h \geq 2,5 \times D$).

Zwiększone grubości poszczególnych warstw będą zaliczane jako wyrównanie ewentualnych niedoborów niżej leżącej warstwy.

6.5.4.3. Spadki poprzeczne

Spadki poprzeczne nawierzchni należy badać nie rzadziej niż co 20 m oraz w punktach głównych łuków poziomych.

Spadki poprzeczne powinny być zgodne z dokumentacją projektową, z tolerancją ± 0,5%.

6.5.4.4. Równość podłużna i poprzeczna

a) Równość podłużna

Do oceny równości podłużnej warstw wiążącej nawierzchni dróg wszystkich klas należy stosować metodę pomiaru ciągłego równoważną użyciu łąty i klina np. z wykorzystaniem planografu, umożliwiającego wyznaczanie odchyłek równości podłużnej jako największej odległości (prześwitu) pomiędzy teoretyczną linią łączącą spody kołek jezdnych urządzenia a mierzoną powierzchnią warstwy [mm].

W miejscach niedostępnych dla planografu pomiar równości podłużnej warstw nawierzchni należy wykonać w sposób ciągły z użyciem łąty i klina. Długość łąty w pomiarze równości podłużnej powinna wynosić 4 m.

Maksymalne wartości odchyłek równości podłużnej dla warstwy oznaczone pomiarem ciągłym równoważnym użyciu łąty i klina np. z wykorzystaniem planografu, łąty i klina określa tablica 34.

Tablica 34. Maksymalne wartości odchyłek równości podłużnej dla warstwy wiążącej określone za pomocą pomiaru ciągłego, łąty i klina

Klasa drogi	Element nawierzchni	Maksymalne wartości odchyłek równości
-------------	---------------------	---------------------------------------

Z	Pasy ruchu zasadnicze, dodatkowe, włączenia i wyłączenia, postojowe, jezdnie łącznic, utwardzone pobocza	podłużnej warstwy [mm] dla warstwy wiążącej 9
---	--	--

b) Równość poprzeczna

Do oceny równości poprzecznej warstw nawierzchni dróg wszystkich klas oraz placów i parkingów należy stosować metodę pomiaru profilometrycznego równoważną użyciu łąty i klina, umożliwiającą wyznaczenie odchylenia równości w przekroju poprzecznym pasa ruchu/elementu drogi. Odchylenie to jest obliczane jako największa odległość (prześwit) pomiędzy teoretyczną łątą (o długości 2 m) a zarejestrowanym profilem poprzecznym warstwy. Efektywna szerokość pomiarowa jest równa szerokości mierzonego pasa ruchu (elementu nawierzchni) z tolerancją $\pm 15\%$. Wartość odchylenia równości poprzecznej należy wyznaczać z krokiem co 1 m.

W miejscach niedostępnych dla profilografu pomiar równości poprzecznej warstw nawierzchni należy wykonać z użyciem łąty i klina. Długość łąty w pomiarze równości poprzecznej powinna wynosić 2 m. Pomiar powinien być wykonywany nie rzadziej niż co 5 m.

Maksymalne wartości odchyień równości poprzecznej określa tablica 35.

Tablica 35. Maksymalne wartości odchyień równości poprzecznej dla warstwy ścieralnej i wiążącej

Klasa drogi	Element nawierzchni	Maksymalne wartości odchyień równości poprzecznej warstwy [mm] dla warstwy wiążącej
Z	Pasy ruchu zasadnicze, dodatkowe, włączenia i wyłączenia, postojowe, jezdnie łącznic, utwardzone pobocza	9

6.5.4.5. Złącza technologiczne

Złącza podłużne i poprzeczne, sprawdzone wizualnie, powinny być równe i związane, wykonane w linii prostej, równoległe lub prostopadłe do osi drogi. Przylegające warstwy powinny być w jednym poziomie.

6.5.4.6. Szerokość warstwy

Szerokość warstwy, mierzona 10 razy na 1 km każdej jezdni powinna być zgodna z dokumentacją projektową, z tolerancją w zakresie od 0 do +5 cm, przy czym szerokość warstwy wiążącej powinna być odpowiednio szersza, tak aby stanowiła odsadzkę dla warstwy ścieralnej. W przypadku wyprofilowanej ukośnej krawędzi szerokość należy mierzyć w środku linii skosu.

6.5.4.7. Rzędne wysokościowe

Rzędne wysokościowe, mierzone co 10 m na prostych i co 10 m na osi podłużnej i krawędziach, powinny być zgodne z dokumentacją projektową, z dopuszczalną tolerancją ± 1 cm, przy czym co najmniej 95% wykonanych pomiarów nie może przekraczać przedziału dopuszczalnych odchyień.

6.5.4.8. Ukształtowanie osi w planie

Ukształtowanie osi w planie, mierzone co 100 m, nie powinno różnić się od dokumentacji projektowej o więcej niż ± 5 cm.

6.5.4.9. Ocena wizualna warstwy

Wygląd zewnętrzny warstwy, sprawdzony wizualnie, powinien być jednorodny, bez spękań, deformacji, plam i wykruszeń.

6.6. Badania kontrolne dodatkowe

W wypadku uznania, że jeden z wyników badań kontrolnych nie jest reprezentatywny dla ocenianego odcinka budowy, Wykonawca ma prawo żądać przeprowadzenia badań kontrolnych dodatkowych.

Inżynier i Wykonawca decydują wspólnie o miejscach pobierania próbek i wyznaczeniu odcinków częściowych ocenianego odcinka budowy. Jeżeli odcinek częściowy przyporządkowany do badań kontrolnych nie może być jednoznacznie i zgodnie wyznaczony, to odcinek ten powinien być mniejszy niż 20% ocenianego odcinka budowy.

Do odbioru uwzględniane są wyniki badań kontrolnych i badań kontrolnych dodatkowych do wyznaczonych odcinków częściowych.

Koszty badań kontrolnych dodatkowych zażądanych przez Wykonawcę ponosi Wykonawca.

6.7. Badania arbitrażowe

Badania arbitrażowe są powtórzeniem badań kontrolnych, co do których istnieją uzasadnione wątpliwości ze strony Inżyniera lub Wykonawcy (np. na podstawie własnych badań).

Badania arbitrażowe wykonuje na wniosek strony kontraktu niezależne laboratorium, które nie wykonywało badań kontrolnych.

Koszty badań arbitrażowych wraz ze wszystkimi kosztami ubocznymi ponosi strona, na której niekorzyść przemawia wynik badania.

7. Obmiar robót

7.1. Ogólne zasady obmiaru robót

Ogólne zasady obmiaru robót podano w ST D-M-00.00.00 „Wymagania ogólne” [1] pkt 7.

7.2. Jednostka obmiarowa

Jednostką obmiarową jest m^2 (metr kwadratowy) wykonanej warstwy z betonu asfaltowego (AC).

8. Odbiór robót

Ogólne zasady odbioru robót podano w ST D-M-00.00.00 „Wymagania ogólne” [1] pkt 8.

Roboty uznaje się za wykonane zgodnie z dokumentacją projektową, ST i wymaganiami Inżyniera, jeżeli wszystkie pomiary i badania z zachowaniem tolerancji według pktu 6 dały wyniki pozytywne.

9. Podstawa płatności

9.1. Ogólne ustalenia dotyczące podstawy płatności

Ogólne ustalenia dotyczące podstawy płatności podano w ST D-M-00.00.00 „Wymagania ogólne” [1] pkt 9.

9.2. Cena jednostki obmiarowej

Cena wykonania 1 m^2 warstwy z betonu asfaltowego (AC) obejmuje:

- prace pomiarowe i roboty przygotowawcze,
- oznakowanie robót,
- oczyszczenie i skropienie podłoża,
- dostarczenie materiałów i sprzętu,
- opracowanie recepty laboratoryjnej,
- wykonanie próby technologicznej i odcinka próbnego,
- wyprodukowanie mieszanki betonu asfaltowego i jej transport na miejsce wbudowania,
- posmarowanie lepiszczem lub pokrycie taśmą asfaltową krawędzi urządzeń obcych i krawężników,
- rozłożenie i zagęszczenie mieszanki betonu asfaltowego,
- obcięcie krawędzi i posmarowanie lepiszczem,
- przeprowadzenie pomiarów i badań wymaganych w specyfikacji technicznej,
- odwiezienie sprzętu.

9.3. Sposób rozliczenia robót tymczasowych i prac towarzyszących

Cena wykonania robót określonych niniejszą ST obejmuje:

- roboty tymczasowe, które są potrzebne do wykonania robót podstawowych, ale nie są przekazywane Zamawiającemu i są usuwane po wykonaniu robót podstawowych,
- prace towarzyszące, które są niezbędne do wykonania robót podstawowych, niezaliczane do robót tymczasowych, jak geodezyjne wytyczenie robót itd.

10. Przepisy związane

10.1. Specyfikacje techniczne

- | | |
|-----------------|---|
| 1. D-M-00.00.00 | Wymagania ogólne |
| 2. D-04.03.01a | Połączenie międzywarstwowe nawierzchni drogowej emulsją asfaltową |

10.2. Normy

(Zestawienie zawiera dodatkowo normy PN-EN związane z badaniami materiałów występujących w niniejszej ST)

- | | |
|--------------------|---|
| 3. PN-EN 196-2 | Metody badania cementu - Część 2: Analiza chemiczna cementu |
| 4. PN-EN 459-2 | Wapno budowlane – Część 2: Metody badań |
| 5. PN-EN 932-3 | Badania podstawowych właściwości kruszyw – Procedura i terminologia uproszczonego opisu petrograficznego |
| 6. PN-EN 933-1 | Badania geometrycznych właściwości kruszyw – Część 1: Oznaczanie składu ziarnowego – Metoda przesiewania |
| 7. PN-EN 933-3 | Badania geometrycznych właściwości kruszyw – Część 3: Oznaczanie kształtu ziarn za pomocą wskaźnika płaskości |
| 8. PN-EN 933-4 | Badania geometrycznych właściwości kruszyw – Część 4: Oznaczanie kształtu ziarn – Wskaźnik kształtu |
| 9. PN-EN 933-5 | Badania geometrycznych właściwości kruszyw – Oznaczanie procentowej zawartości ziarn o powierzchniach powstałych w wyniku przekruszenia lub łamania kruszyw grubych |
| 10. PN-EN 933-6 | Badania geometrycznych właściwości kruszyw – Część 6: Ocena właściwości powierzchni – Wskaźnik przepływu kruszyw |
| 11. PN-EN 933-9 | Badania geometrycznych właściwości kruszyw – Część 9: Ocena zawartości drobnych cząstek – Badania błękitem metylenowym |
| 12. PN-EN 933-10 | Badania geometrycznych właściwości kruszyw – Część 10: Ocena zawartości drobnych cząstek – Uziarnienie wypełniaczy (przesiewanie w strumieniu powietrza) |
| 13. PN-EN 1097-2 | Badania mechanicznych i fizycznych właściwości kruszyw – Metody oznaczania odporności na rozdrabnianie |
| 14. PN-EN 1097-4 | Badania mechanicznych i fizycznych właściwości kruszyw – Część 4: Oznaczanie pustych przestrzeni suchego, zagęszczonego wypełniacza |
| 15. PN-EN 1097-5 | Badania mechanicznych i fizycznych właściwości kruszyw – Część 5: Oznaczanie zawartości wody przez suszenie w suszarce z wentylacją |
| 16. PN-EN 1097-6 | Badania mechanicznych i fizycznych właściwości kruszyw – Część 6: Oznaczanie gęstości ziarn i nasiąkliwości |
| 17. PN-EN 1097-7 | Badania mechanicznych i fizycznych właściwości kruszyw – Część 7: Oznaczanie gęstości wypełniacza – Metoda piknometryczna |
| 18. PN-EN 1367-1 | Badania właściwości cieplnych i odporności kruszyw na działanie czynników atmosferycznych – Część 1: Oznaczanie mrozoodporności |
| 19. PN-EN 1367-3 | Badania właściwości cieplnych i odporności kruszyw na działanie czynników atmosferycznych – Część 3: Badanie bazaltowej zgorzeli słonecznej metodą gotowania |
| 20. PN-EN 1426 | Asfalty i produkty asfaltowe – Oznaczanie penetracji igłą |
| 21. PN-EN 1427 | Asfalty i produkty asfaltowe – Oznaczanie temperatury mięknięcia – Metoda Pierścieni i Kula |
| 22. PN-EN 1744-1 | Badania chemicznych właściwości kruszyw – Analiza chemiczna |
| 23. PN-EN 12591 | Asfalty i produkty asfaltowe – Wymagania dla asfaltów drogowych |
| 24. PN-EN 12592 | Asfalty i produkty asfaltowe – Oznaczanie rozpuszczalności |
| 25. PN-EN 12593 | Asfalty i produkty asfaltowe – Oznaczanie temperatury tlamliwości Fraassa |
| 26. PN-EN 12595 | Asfalty i lepiszcza asfaltowe - Oznaczanie lepkości kinematycznej |
| 27. PN-EN 12596 | Asfalty i lepiszcza asfaltowe - Oznaczanie lepkości dynamicznej metodą próżniowej kapilary |
| 28. PN-EN 12606-1 | Asfalty i produkty asfaltowe – Oznaczanie zawartości parafiny – Część 1: Metoda destylacji |
| 29. PN-EN 12607-1 | Asfalty i produkty asfaltowe – Oznaczanie odporności na twardnienie pod wpływem ciepła i powietrza – Część 1: Metoda RTFOT |
| 30. PN-EN 12607-3 | Asfalty i produkty asfaltowe – Oznaczanie odporności na twardnienie pod wpływem ciepła i powietrza – Część 3: Metoda RFT |
| 31. PN-EN 12697-1 | Mieszanki mineralno-asfaltowe - Metody badań mieszanek mineralno-asfaltowych na gorąco - Część 1: Zawartość lepiszcza rozpuszczalnego |
| 32. PN-EN 12697-2 | Mieszanki mineralno-asfaltowe - Metody badań mieszanek mineralno-asfaltowych na gorąco - Część 2: Oznaczanie składu ziarnowego |
| 33. PN-EN 12697-3 | Mieszanki mineralno-asfaltowe - Metody badań mieszanek mineralno-asfaltowych na gorąco - Część 3: Odzyskiwanie asfaltu: Wyparka obrotowa |
| 34. PN-EN 12697-4 | Mieszanki mineralno-asfaltowe - Metody badań mieszanek mineralno-asfaltowych na gorąco - Część 4: Odzyskiwanie asfaltu - Kolumna do destylacji frakcyjnej |
| 35. PN-EN 12697-5 | Mieszanki mineralno-asfaltowe - Metody badań mieszanek mineralno-asfaltowych na gorąco - Część 5: Oznaczanie gęstości |
| 36. PN-EN 12697-6 | Mieszanki mineralno-asfaltowe – Metody badań mieszanek mineralno-asfaltowych na gorąco – Część 6: Oznaczanie gęstości objętościowej próbek mieszanki mineralno-asfaltowej |
| 37. PN-EN 12697-8 | Mieszanki mineralno-asfaltowe – Metody badań mieszanek mineralno-asfaltowych na gorąco – Część 8: Oznaczanie zawartości wolnej przestrzeni |
| 38. PN-EN 12697-11 | Mieszanki mineralno-asfaltowe – Metody badań mieszanek mineralno-asfaltowych na gorąco – Część 11: Oznaczanie powinowactwa pomiędzy kruszywem i asfaltem |
| 39. PN-EN 12697-12 | Mieszanki mineralno-asfaltowe – Metody badań mieszanek mineralno-asfaltowych na gorąco – Część 12: Określanie wrażliwości próbek asfaltowych na wodę |
| 40. PN-EN 12697-13 | Mieszanki mineralno-asfaltowe – Metody badań mieszanek mineralno-asfaltowych na gorąco – Część 13: Pomiar temperatury |
| 41. PN-EN 12697-22 | Mieszanki mineralno-asfaltowe – Metody badań mieszanek mineralno-asfaltowych na gorąco |

		– Część 22: Koleinowanie
42.	PN-EN 12697-24	Mieszanki mineralno-asfaltowe - Metody badań mieszanek mineralno-asfaltowych na gorąco - Część 24: Odporność na zmęczenie
43.	PN-EN 12697-26	Mieszanki mineralno-asfaltowe - Metody badań mieszanek mineralno-asfaltowych na gorąco - Część 26: Sztywność
44.	PN-EN 12697-27	Mieszanki mineralno-asfaltowe – Metody badań mieszanek mineralno-asfaltowych na gorąco – Część 27: Pobieranie próbek
45.	PN-EN 12697-36	Mieszanki mineralno-asfaltowe – Metody badań mieszanek mineralno-asfaltowych na gorąco – Część 36: Oznaczanie grubości nawierzchni asfaltowych
46.	PN-EN 12697-39	Mieszanki mineralno-asfaltowe - Metody badań mieszanek mineralno-asfaltowych na gorąco - Część 39: Oznaczanie zawartości lepiszcza metodą spalania
47.	PN-EN 12697-41	Mieszanki mineralno-asfaltowe - Metody badań mieszanek mineralno-asfaltowych na gorąco - Część 41: Odporność na płyny zapobiegające oblodzeniu
48.	PN-EN 12697-42	Mieszanki mineralno-asfaltowe - Metody badań mieszanek mineralno-asfaltowych na gorąco - Część 42: Zawartość części obcych w destrukcie asfaltowym
49.	PN-EN 12697-43	Mieszanki mineralno-asfaltowe - Metody badań mieszanek mineralno-asfaltowych na gorąco - Część 43: Odporność na paliwo
50.	PN-EN 13043	Kruszywa do mieszanek bitumicznych i powierzchniowych utwaleń stosowanych na drogach, lotniskach i innych powierzchniach przeznaczonych do ruchu
51.	PN-EN 13108-1	Mieszanki mineralno-asfaltowe – Wymagania – Część 1: Beton asfaltowy
52.	PN-EN 13108-4	Mieszanki mineralno-asfaltowe - Wymagania - Część 4: Mieszanka HRA
53.	PN-EN 13108-8	Mieszanki mineralno-asfaltowe - Wymagania - Część 8: Destrukt asfaltowy
54.	PN-EN 13108-20	Mieszanki mineralno-asfaltowe – Wymagania – Część 20: Badanie typu
55.	PN-EN 13108-21	Mieszanki mineralno-asfaltowe - Wymagania - Część 21: Zakładowa kontrola produkcji
56.	PN-EN 13179-1	Badania kruszyw wypełniających stosowanych do mieszanek bitumicznych – Część 1: Badanie metodą pierścienia delta i kuli
57.	PN-EN 13179-2	Badania kruszyw wypełniających stosowanych do mieszanek bitumicznych – Część 2: Liczba bitumiczna
58.	PN-EN 13398	Asfalty i lepiszcza asfaltowe – Oznaczanie nawrotu sprężystego asfaltów modyfikowanych
59.	PN-EN 13399	Asfalty i lepiszcza asfaltowe – Oznaczanie stabilności podczas magazynowania asfaltów modyfikowanych
60.	PN-EN 13587	Asfalty i lepiszcza asfaltowe – Oznaczanie właściwości mechanicznych lepiszczy asfaltowych metodą rozciągania
61.	PN-EN 13588	Asfalty i lepiszcza asfaltowe – Oznaczanie kohezji lepiszczy asfaltowych metodą testu wahadłowego
62.	PN-EN 13589	Asfalty i lepiszcza asfaltowe – Oznaczanie siły rozciągania asfaltów modyfikowanych – Metoda z duktylometrem
63.	PN-EN 13703	Asfalty i lepiszcza asfaltowe – Oznaczanie energii odkształcenia
64.	PN-EN 13808	Asfalty i lepiszcza asfaltowe – Zasady specyfikacji kationowych emulsji asfaltowych
64a.	PN-EN 13808:2013-10/Ap1:2014-07	Asfalty i lepiszcza asfaltowe – Zasady specyfikacji kationowych emulsji asfaltowych. Załącznik krajowy NA
65.	PN-EN 13924-2	Asfalty i lepiszcza asfaltowe - Zasady klasyfikacji asfaltów drogowych specjalnych - Część 2: Asfalty drogowe wielorodzajowe
65a.	PN-EN 13924-2:2014-04/Ap1:2014-07 i PN-EN 13924-2:2014-04/Ap2:2015-09E	Asfalty i lepiszcza asfaltowe - Zasady klasyfikacji asfaltów drogowych specjalnych - Część 2: Asfalty drogowe wielorodzajowe. Załącznik krajowy NA
66.	PN-EN 14023	Asfalty i lepiszcza asfaltowe – Zasady specyfikacji asfaltów modyfikowanych polimerami
66a.	PN-EN 14023:2011/Ap1:2014-04	Asfalty i lepiszcza asfaltowe – Zasady klasyfikacji asfaltów modyfikowanych polimerami. Załącznik krajowy NA
67.	PN-EN 14188-1	Wypełniacze szczelin i zalewy drogowe – Część 1: Wymagania wobec zalew drogowych na gorąco
68.	PN-EN 14188-2	Wypełniacze szczelin i zalewy drogowe – Część 2: Wymagania wobec zalew drogowych na zimno
69.	PN-EN 22592	Przetwory naftowe – Oznaczanie temperatury zapłonu i palenia – Pomiar metodą otwartego tygla Clevelanda
70.	PN-EN ISO 2592	Oznaczanie temperatury zapłonu i palenia – Metoda otwartego tygla Clevelanda
71.	PN-EN 13880-2	Zalewy szczelin na gorąco -- Część 2: Metoda badania dla określenia penetracji stożka w temperaturze 25 C
72.	PN-EN 13880-3	Zalewy szczelin na gorąco -- Część 3: Metoda badania określająca penetrację i odprężenie sprężyste (odbojność)
73.	PN-EN 13880-5	Zalewy szczelin na gorąco -- Część 5: Metody badań do oznaczania odporności na splywanie
74.	PN-EN 13880-6	Zalewy szczelin na gorąco -- Część 6: Metoda przygotowania próbek do badania
75.	PN-EN 13880-13	Zalewy szczelin na gorąco -- Część 13: Metoda badania służąca do określenia wydłużenia nieciągłego (próba przyczepności)
76.	DIN 52123	Prüfung von Bitumen- und Polymerbitumenbahnen (Badanie taśm bitumicznych i polimerowo-bitumicznych)
77.	PN-EN 1425	Asfalty i lepiszcza asfaltowe -- Ocena organoleptyczna
78.	PN-EN 1428	Asfalty i lepiszcza asfaltowe -- Oznaczanie zawartości wody w emulsjach asfaltowych -- Metoda destylacji azeotropowej
79.	PN-EN 13074-1	Asfalty i lepiszcza asfaltowe -- Odzyskiwanie lepiszcza z emulsji asfaltowych lub asfaltów upłynnionych lub fluksowanych -- Część 1: Odzyskiwanie metodą odparowania
80.	PN-EN 13074-2	Asfalty i lepiszcza asfaltowe -- Odzyskiwanie lepiszcza z emulsji asfaltowych lub asfaltów upłynnionych lub fluksowanych -- Część 2: Stabilizacja po odzyskaniu metodą odparowania

10.3. Wymagania techniczne

81. Kruszywa do mieszanek mineralno-asfaltowych i powierzchniowych utrwaleń na drogach krajowych - WT-1 2014 - Kruszywa – Wymagania techniczne. Załącznik do Zarządzenia Generalnego Dyrektora Dróg Krajowych i Autostrad nr 46 z dnia 25 września 2014 r. i nr 8 z dnia 9 maja 2016 r.
82. Nawierzchnie asfaltowe na drogach krajowych - WT-2 2014 – część I - Mieszanki mineralno-asfaltowe. Wymagania Techniczne. Załącznik do Zarządzenia nr 54 Generalnego Dyrektora Dróg Krajowych i Autostrad z dnia 18 listopada 2014 roku zmieniającego zarządzenie w sprawie stosowania wymagań technicznych na drogach krajowych dotyczących mieszanek mineralno-asfaltowych.
83. Nawierzchnie asfaltowe na drogach krajowych - WT-2 2016 – część II - Wykonanie warstw nawierzchni asfaltowych. Wymagania Techniczne. Załącznik do Zarządzenia nr 7 Generalnego Dyrektora Dróg Krajowych i Autostrad z dnia 9 maja 2016 roku zmieniającego zarządzenie w sprawie stosowania wymagań technicznych na drogach krajowych dotyczących mieszanek mineralno-asfaltowych.
84. Katalog typowych konstrukcji nawierzchni podatnych i półsztywnych. Załącznik do Zarządzenia nr 31 Generalnego Dyrektora Dróg Krajowych i Autostrad z dnia 16 czerwca 2014 r.

10.4. Inne dokumenty

85. Rozporządzenie Ministra Transportu i Gospodarki Morskiej z dnia 2 marca 1999 r. w sprawie warunków technicznych, jakim powinny odpowiadać drogi publiczne i ich usytuowanie (jednolity tekst Dz.U. z 2016, poz. 124)
86. Ustawa z dnia 19 sierpnia 2011 r. o przewozie drogowym towarów niebezpiecznych (Dz.U. nr 227, poz. 1367 z późn. zm.)

D-05.03.07a - NAWIERZCHNIA Z ASFALTU LANEGO

1. Wstęp

1.1. Przedmiot ST

Przedmiotem niniejszej specyfikacji technicznej są wymagania dotyczące wykonania i odbioru robót związanych z wykonaniem warstwy wiążącej z asfaltu lanego - MA.

1.2. Zakres stosowania ST

Niniejsza specyfikacja techniczna stanowi Dokument Przetargowy i Kontraktowy przy zleceniu i realizacji robót dla inwestycji pn: „ROZBUDOWA DROGI POWIATOWEJ NR 1642K GRON-TRYBSZ-NIEDZICA od km 1+840,00 do km 2+305,00 WRAZ ROZBIÓRKĄ ISTNIEJĄCEGO MOSTU I BUDOWĄ MOSTU NA RZECE BIAŁKA w km 9+785,00, W CIĄGU DROGI POWIATOWEJ NR 1642K GRON-TRYBSZ-NIEDZICA w km 2+131,50 W MIEJSCOWOŚCI TRYBSZ”

1.3. Zakres robót objętych ST

Ustalenia zawarte w niniejszej specyfikacji dotyczą zasad prowadzenia robót związanych z wykonaniem i odbiorem warstwy wiążącej nawierzchni mostowych z asfaltu lanego MA11W grubości 4,5 cm dla ruchu KR3 wg PN-EN 13108-6 [45] i WT-2 [74] i [75] z mieszanki mineralno-asfaltowej dostarczonej od producenta.

1.4. Określenia podstawowe

1.4.1. Nawierzchnia – konstrukcja składająca się z jednej lub kilku warstw służących do przyjmowania i rozkładania obciążeń od ruchu pojazdów na podłoże.

1.4.2. Warstwa ścierna – górna warstwa nawierzchni będąca w bezpośrednim kontakcie z kołami pojazdów.

1.4.3. Mieszanka mineralno-asfaltowa (MMA) – mieszanka kruszywa i lepiszcza asfaltowego.

1.4.4. Wymiar mieszanki mineralno-asfaltowej – określenie mieszanki mineralno-asfaltowej, ze względu na największy wymiar kruszywa D, np. wymiar 5, 8, 11.

1.4.5. Asfalt lany – mieszanka mineralno-asfaltowa o bardzo małej zawartości wolnych przestrzeni, w której objętość wypełniacza i lepiszcza jest większa niż objętość wolnych przestrzeni w kruszywie.

1.4.6. Uziarnienie – skład ziarnowy kruszywa, wyrażony w procentach masy ziaren przechodzących przez określony zestaw sit.

1.4.7. Kategoria ruchu – obciążenie drogi ruchem samochodowym, wyrażone w osiach obliczeniowych (100 kN) wg „Katalogu typowych konstrukcji nawierzchni podatnych i półsztywnych” GDDKiA [76].

1.4.7. Wymiar kruszywa – wielkość ziaren kruszywa, określona przez dolny (d) i górny (D) wymiar sita.

1.4.8. Kruszywo grube – kruszywo z ziaren o wymiarze: $D \leq 45$ mm oraz $d > 2$ mm.

1.4.9. Kruszywo drobne – kruszywo z ziaren o wymiarze: $D \leq 2$ mm, którego większa część pozostaje na sicie 0,063 mm.

1.4.10. Pył – kruszywo z ziaren przechodzących przez sito 0,063 mm.

1.4.11. Wypełniacz – kruszywo, którego większa część przechodzi przez sito 0,063 mm. (Wypełniacz mieszany – kruszywo, które składa się z wypełniacza pochodzenia mineralnego i wodorotlenku wapnia. Wypełniacz dodany – wypełniacz pochodzenia mineralnego, wyprodukowany oddzielnie).

1.4.12. Kationowa emulsja asfaltowa – emulsja, w której emulgator nadaje dodatnie ładunki cząstkom zdyspergowanego asfaltu.

1.4.13. Połączenia technologiczne – połączenia różnych warstw ze sobą lub tych samych warstw wykonywanych w różnym czasie nie będących połączeniem międzywarstwowym

1.4.14. Złącza podłużne i poprzeczne – połączenia tego samego materiału wbudowywanego w różnym czasie

1.4.15. Spoiny – połączenia różnych materiałów, np. asfaltu lanego i betonu asfaltowego oraz warstwy asfaltowej z urządzeniami obcymi w nawierzchni lub ją ograniczającymi

1.4.16. Pozostałe określenia podstawowe są zgodne z obowiązującymi, odpowiednimi polskimi normami i z definicjami podanymi w ST D-M-00.00.00 „Wymagania ogólne” [1] pkt 1.4.

1.4.14. Symbole i skróty dodatkowe

MA - asfalt lany (ang. mastic asphalt),

PMB - polimeroasfalt (ang. polymer modified bitumen),

MG - asfalt wielorodzajowy (ang. multigrade),

D - górny wymiar sita (przy określaniu wielkości ziaren kruszywa),

d - dolny wymiar sita (przy określaniu wielkości ziaren kruszywa),

C - kationowa emulsja asfaltowa,

NPD - właściwość użytkowa nie określana (ang. No Performance Determined; producent może jej nie określać),

TBR - do zadeklarowania (ang. To Be Reported; producent może dostarczyć odpowiednie informacje, jednak nie jest do tego zobowiązany),

IRI - międzynarodowy wskaźnik równości (ang. International Roughness Index),

MOP - miejsce obsługi podróźnych,

ZKP – zakładowa kontrola produkcji

1.5. Ogólne wymagania dotyczące robót

Ogólne wymagania dotyczące robót podano w ST D-M-00.00.00 „Wymagania ogólne” [1] pkt 1.5.

2. Materiały

2.1. Ogólne wymagania dotyczące materiałów

Ogólne wymagania dotyczące materiałów, ich pozyskiwania i składowania, podano w ST D-M-00.00.00 „Wymagania ogólne” [1] pkt 2.

Wykonawca powinien przedstawić Inżynierowi dokumenty potwierdzające przydatność wszystkich materiałów stosowanych do wykonania warstw asfaltowych. W przypadku zmiany rodzaju i właściwości materiałów należy ponownie wykazać ich przydatność do przewidywanego celu.

Wbudowywana mieszanka mineralno-asfaltowa może pochodzić z kilku wytwórni pod warunkiem, że jest produkowana z tych samych materiałów (o ustalonej przydatności) i w oparciu o takie samo badanie typu.

2.2. Lepiszczasfaltowe

Należy stosować asfalty drogowe wg PN-EN 12591 [24], polimeroasfalty wg PN-EN 14023 [58] wraz z aktualnym Załącznikiem krajowym NA oraz asfalty drogowe wielorodzajowe wg PN-EN 13924-2 [57] wraz z aktualnym Załącznikiem krajowym NA.

Rodzaje stosowanych lepiszcz asfaltowych podano w tablicy 2. Oprócz lepiszcz wymienionych w tablicy 2 można stosować inne lepiszcza nienormowe według aprobat technicznych.

Tablica 2. Zalecane lepiszcza asfaltowe i uziarnienia mieszanki do warstwy z asfaltu lanego

Materiał	Kategoria ruchu
	KR3
Mieszanka mineralno-asfaltowa o wymiarze D, [mm]	11
Lepiszczasfaltowe	35/50 PMB 25/55-60

	MG 35/50-57/69
Kruszywa mineralne	Tabele 19, 20, 21, 22 WT-1 2014 [73] (tablice 6-9 niniejszej ST)

Asfalty drogowe powinny spełniać wymagania podane w tablicy 3, polimeroasfalty powinny spełniać wymagania podane w tablicy 4, a asfalty wielorodzajowe powinny spełniać wymagania podane w tablicy 5.

Tablica 3. Wymagania wobec asfaltów drogowych wg PN-EN 12591 [24]

Lp.	Właściwości	Jednostka	Metoda Badania	Wymagania dla asfaltu 35/50
WŁAŚCIWOŚCI OBLIGATORYJNE				
1	Penetracja w 25°C	0,1 mm	PN-EN 1426 [21]	35 ÷ 50
2	Temperatura mięknięcia	°C	PN-EN 1427 [22]	50 ÷ 58
3	Temperatura zapłonu, nie mniej niż	°C	PN-EN 22592 [61]	240
4	Zawartość składników rozpuszczalnych, nie mniej niż	% m/m	PN-EN 12592 [25]	99
5	Zmiana masy po starzeniu (ubytek lub przyrost), nie więcej niż	% m/m	PN-EN 12607-1 [30]	0,5
6	Pozostała penetracja po starzeniu, nie mniej niż	%	PN-EN 1426 [21]	53
7	Temperatura mięknięcia po starzeniu, nie mniej niż	°C	PN-EN 1427 [22]	52
8	Wzrost temp. mięknięcia po starzeniu, nie więcej niż	°C	PN-EN 1427 [22]	8
WŁAŚCIWOŚCI SPECJALNE KRAJOWE				
9	Zawartość parafiny, nie więcej niż	%	PN-EN 12606-1 [29]	2,2
10	Temperatura łamliwości Fraassa, nie więcej niż	°C	PN-EN 12593 [26]	-5

Tablica 4. Wymagania wobec asfaltów modyfikowanych polimerami (polimeroasfaltów) wg PN-EN 14023:2011/Ap1:2014-04 [58][58a]

Wymaganie Podstawowe	Właściwość	Metoda Badania	Jednostka	Gatunek asfaltu modyfikowanego polimerami (PMB) 25/55 – 60	
				Wymaganie	klasa
1	2	3	4	5	6
Konsystencja w pośrednich temperaturach eksploatacyjnych	Penetracja w 25°C	PN-EN 1426 [21]	0,1 mm	25-55	3
Konsystencja w wysokich temperaturach eksploatacyjnych	Temperatura mięknięcia	PN-EN 1427 [22]	°C	≥ 60	6
Kohezja	Siła rozciągania (mała prędkość rozciągania)	PN-EN 13589 [54] PN-EN 13703 [55]	J/cm ²	≥ 2 w 10°C	6
	Rozciąganie bezpośrednie w 5°C (rozciąganie 100 mm/min)	PN-EN 13587 [52] PN-EN 13703 [55]	J/cm ²	NPD ^a	0
	Wahadło Vialit (metoda uderzenia)	PN-EN 13588 [53]	J/cm ²	NPD ^a	0
Stołość konsystencji (odporność na starzenie) wg PN-EN 12607-1 lub -3 [30][31]	Zmiana masy	PN-EN 12607-1[30]	%	≤ 0,5	3
	Pozostała penetracja	PN-EN 1426 [21]	%	≥ 60	7
	Wzrost temperatury mięknięcia	PN-EN 1427 [22]	°C	≤ 8	2
Inne właściwości	Temperatura zapłonu	PN-EN ISO 2592 [62]	°C	≥ 235	3
Wymagania dodatkowe	Temperatura łamliwości	PN-EN 12593 [26]	°C	≤ -10	5
	Nawrót sprężysty w 25°C	PN-EN 13398 [50]	%	≥ 60	4
	Nawrót sprężysty w 10°C			NPD ^a	0
	Zakres plastyczności	PN-EN 14023 [58] Punkt 5.1.9	°C	NPD ^a	0
	Stabilność ma-gazynowania. Różnica temperatur mięknięcia	PN-EN 13399 [51] PN-EN 1427 [22]	°C	≤ 5	2
	Stabilność ma-gazynowania. Różnica penetracji	PN-EN 13399 [51] PN-EN 1426 [21]	0,1 mm	NPD ^a	0
	Spadek temperatury mięknięcia po starzeniu wg PN-EN 12607-1 [30]	PN-EN 12607-1 [30] PN-EN 1427 [22]	°C	TBR ^b	1
Wymagania Dodatkowe	Nawrót sprężysty w 25°C po starzeniu wg PN-EN 12607-1 lub -3 [30][31]	PN-EN 12607-1 [30] PN-EN 13398 [50]	%	≥ 50	4
	Nawrót sprężysty w 10°C po starzeniu wg PN-EN 12607-1 [30]			NPD ^a	0

^a NPD – No Performance Determined (właściwość użytkowa nieokreślana)

^b TBR – To Be Reported (do zadeklarowania)

Tablica 5. Wymagania wobec asfaltu MG 35/50-57/69 wg PN-EN 13924-2:2014-04/ Ap1 i Ap2 [57], [57a]

Lp.	Właściwości	Jed-nostka	Metoda badania	Wymagania dla asfaltu MG 35/50-57/69	
				Wymaganie	Klasa
1	Penetracja w 25°C	0,1 mm	PN-EN 1426 [21]	35÷50	3
2	Temperatura mięknięcia	°C	PN-EN 1427 [22]	57÷69	1
3	Indeks penetracji	-	PN-EN 13924-2 [57]	+0,3 do +2,0	3
4	Temperatura zapłonu,	°C	PN-EN ISO 2592 [62]	≥250	4
5	Rozpuszczalność	%	PN-EN 12592 [25]	≥99,0	2
6	Temperatura tamiwości Fraassa	°C	PN-EN 12593 [26]	≤-15	4
7	Lepkość dynamiczna w 60°C	Pa·s	PN-EN 12596 [28]	≥1500	5
8	Lepkość kinematyczna w 135°C	mm ² /s	PN-EN 12595 [27]	brak wymagań	0
Właściwości po starzeniu					
9	Pozostała penetracja po starzeniu	%	PN-EN 1426 [21]	≥60	3
10	Wzrost temp. mięknięcia po starzeniu	°C	PN-EN 1427 [22]	≤10	3
11	Zmiana masy po starzeniu	%	PN-EN 12607-1 [30]	<0,5	1

Składowanie asfaltu powinno odbywać się w zbiornikach wykluczających zanieczyszczenie asfaltu i wyposażonych w system grzewczy pośredni (bez kontaktu asfaltu z przewodami grzewczymi). Zbiornik roboczy otaczarki powinien być izolowany termicznie, posiadać automatyczny system grzewczy z tolerancją ± 5°C oraz układ cyrkulacji asfaltu.

Polimeroasfalt powinien być magazynowany w zbiorniku wyposażonym w system grzewczy pośredni z termostatem kontrolującym temperaturę z dokładnością ± 5°C. Zaleca się wyposażenie zbiornika w mieszadło. Zaleca się zużycie polimeroasfaltu bezpośrednio po dostarczeniu. Należy unikać wielokrotnego rozgrzewania i chłodzenia polimeroasfaltu w okresie jego stosowania oraz unikać niekontrolowanego mieszania polimeroasfaltów różnego rodzaju i klasy oraz z asfaltem zwykłym.

Temperatura lepiszcza asfaltowego w zbiorniku magazynowym (roboczym) nie powinna przekraczać w okresie krótkotrwałym, nie dłuższym niż 5 dni, poniższych wartości:

- asfaltu drogowego 35/50: 190°C,
- polimeroasfaltu PMB 25/55 – 60: wg wskazań producenta,
- asfaltu drogowego wielorodzajowego MG 35/50-57/69: wg wskazań producenta.

2.3. Kruszywo do mieszanki mineralno-asfaltowej

Do warstwy z asfaltu lanego należy stosować kruszywo według PN-EN 13043 [43] i WT-1 Kruszywa 2014 [73], obejmujące kruszywo grube, kruszywo drobne i wypełniacz. Kruszywa powinny spełniać wymagania podane w WT-1 Kruszywa 2014 [73], tj. wg tablic poniżej.

a) Kruszywo grube do warstwy wiążącej z asfaltu lanego, w zależności od kategorii obciążenia ruchem, powinno spełniać wymagania podane w tablicy 6.

Tablica 6. Wymagane właściwości kruszywa grubego do warstwy wiążącej z asfaltu lanego

Właściwości kruszywa		KR3
1	Uziarnienie według PN-EN 933-1 [5]; kategoria nie niższa niż:	G _C 90/15
2	Tolerancja uziarnienia; odchylenia nie większe niż według kategorii:	G _{25/15} ; G _{20/15}
3	Zawartość pyłu według PN-EN 933-1[5]; kategoria nie wyższa niż:	f ₂
4	Kształt kruszywa według PN-EN 933-3 [6] lub według PN-EN 933-4 [7]; kategoria nie wyższa niż:	F ₁₂₀ lub S ₁₂₀
5	Procentowa zawartość ziaren o powierzchni przekruszonej i łamanej w kruszywie grubym według PN-EN 933-5 [8]; kategoria nie niższa niż:	C _{95/1}
6	Odporność kruszywa na rozdrabnianie według normy PN-EN 1097-2 [12], badana na kruszywie o wymiarze 10/14, rozdział 5, kategoria nie wyższa niż:	LA ₃₀
7	Gęstość ziaren według PN-EN 1097-6 [15], rozdział 7, 8 lub 9:	deklarowa-na przez producenta
8	Nasiąkliwość według PN-EN 1097-6 [15], rozdział 7, 8 lub 9:	deklarowa-na przez producenta
9	Mrozoodporność według PN-EN 1367-6 [20], w 1 % NaCl (dotyczy warstwy ścieralnej); kategoria nie wyższa niż:	7
10	Mrozoodporność wg PN-EN 1367-1 [18] badana na kruszywie o wymiarze 8/11, 11/16 lub 8/16 (dotyczy warstwy wiążącej); kategoria nie wyższa niż:	F ₂
11	„Zgorzel słoneczna” bazaltu według PN-EN 1367-3 [19]; wymagana kategoria:	SB _{LA}
12	Skład chemiczny – uproszczony opis petrograficzny według PN-EN 932-3 [4]	deklarowa-ny przez producenta
13	Grube zanieczyszczenia lekkie według PN-EN 1744-1 [23], p. 14.2; kategoria nie wyższa niż:	m _{LP} 0,1
14	Rozpad krzemianowy żużla wielkopieczowego chłodzonego powietrzem według PN-EN 1744-1 [23], p. 19.1:	wymagana odporność
15	Rozpad żelazowy żużla wielkopieczowego chłodzonego powietrzem według PN-EN 1744-1 [23], p. 19.2:	wymagana odporność
16	Stalność objętości kruszywa z żużla stalowniczego według PN-EN 1744-1 [23], p. 19.3; kategoria nie wyższa niż:	V _{3,5}

*) Kruszywa grube, które nie spełniają wymaganej kategorii wobec odporności na polerowanie (PSV), mogą być stosowane, jeśli są używane w mieszance kruszyw (grubych), która obliczeniowo osiąga podaną wartość wymaganej kategorii. Obliczona wartość C (PSV) mieszanki kruszywa grubego jest średnią ważoną wynikającą z wagowego udziału każdego z rodzajów kruszyw grubych przewidzianych do zastosowania w mieszance mineralno-asfaltowej oraz kategorii odporności na polerowania każdego z tych kruszyw. Można mieszać tylko kruszywa grube kategorii PSV₄₄ i wyższej.

b) Kruszywo drobne lub o ciągłym uziarnieniu do warstwy wiążącej z asfaltu lanego, w zależności od kategorii obciążenia ruchem, powinno spełniać wymagania podane w tablicach 7 i 8.

Tablica 7. Właściwości kruszywa nielamanego drobnego lub o ciągłym uziarnieniu do D ≤ 8 mm do warstwy wiążącej z asfaltu lanego

Właściwości kruszywa	Wymagania w zależności od kategorii ruchu
Uziarnienie według PN-EN 933-1[5], wymagana kategoria:	KR3 G _r 85 i G _a 85

Tolerancja uziarnienia; odchylenie nie większe niż według kategorii:	G_{TC20}
Zawartość pyłów według PN-EN 933-1 [5], kategoria nie wyższa niż:	f_3
Jakość pyłów według PN-EN 933-9 [10]; kategoria nie wyższa niż:	MB_{F10}
Kanciastość kruszywa drobnego lub kruszywa 0/2 wydzielonego z kruszywa o ciągłym uziarnieniu według PN-EN 933-6 [9], rozdz. 8, kategoria nie niższa niż:	E_{cs} Deklarowana
Gęstość ziaren według PN-EN 1097-6 [15], rozdz. 7, 8 lub 9:	deklarowana przez producenta
Nasiąkliwość według PN-EN 1097-6 [15], rozdz. 7, 8 lub 9	deklarowana przez producenta
Grube zanieczyszczenia lekkie, według PN-EN 1744-1 [23], p. 14.2, kategoria nie wyższa niż:	$m_{PC0,1}$

Tablica 8. Właściwości kruszywa łamanego drobnego lub o ciągłym uziarnieniu do $D \leq 8$ mm do warstwy wiążącej z asfaltu lanego

Właściwości kruszywa	Wymagania w zależności od kategorii ruchu
Uziarnienie według PN-EN 933-1 [5], wymagana kategoria:	KR3
Tolerancja uziarnienia; odchylenie nie większe niż według kategorii:	G_{F85} i G_{A85}
Zawartość pyłów według PN-EN 933-1[5], kategoria nie wyższa niż:	f_{16}
Jakość pyłów według PN-EN 933-9 [10]; kategoria nie wyższa niż:	MB_{F10}
Kanciastość kruszywa drobnego lub kruszywa 0/2 wydzielonego z kruszywa o ciągłym uziarnieniu według PN-EN 933-6 [9], rozdz. 8, kategoria nie niższa niż:	$E_{cs}30$
Gęstość ziaren według PN-EN 1097-6 [15], rozdz. 7, 8 lub 9:	deklarowana przez producenta
Nasiąkliwość według PN-EN 1097-6 [15], rozdz. 7, 8 lub 9	deklarowana przez producenta
Grube zanieczyszczenia lekkie, według PN-EN 1744-1 [23], p. 14.2, kategoria nie wyższa niż:	$m_{PC0,1}$

c) Do warstwy wiążącej z asfaltu lanego, w zależności od kategorii ruchu, należy stosować wypełniacz spełniający wymagania podane w tablicy 9.

Tablica 9. Wymagane właściwości wypełniacza do warstwy wiążącej z asfaltu lanego

Właściwości kruszywa	Wymagania w zależności od kategorii ruchu
Uziarnienie według PN-EN 933-10 [11]	KR3 zgodnie z tablicą 24 w PN-EN 13043 [43]
Jakość pyłów według PN-EN 933-9 [10]; kategoria nie wyższa niż:	MB_{F10}
Zawartość wody według PN-EN 1097-5 [14], nie wyższa niż:	1 % (m/m)
Gęstość ziaren według PN-EN 1097-7 [16]	deklarowana przez producenta
Wolne przestrzenie w suchym zagęszczonym wypełniaczu według PN-EN 1097-4 [13], wymagana kategoria:	$V_{28/45}$
Przyrost temperatury mięknięcia według PN-EN 13179-1 [48], wymagana kategoria:	$\Delta_{R\&B}8/25$
Rozpuszczalność w wodzie według PN-EN 1744-1 [23], kategoria nie wyższa niż:	WS_{10}
Zawartość $CaCO_3$ w wypełniaczu wapiennym według PN-EN 196-2 [2], kategoria nie niższa niż:	CC_{70}
Zawartość wodorotlenku wapnia w wypełniaczu mieszanym wg PN-EN 459-2 [3], wymagana kategoria:	K_a Deklarowana
„Liczba asfaltowa” według PN-EN 13179-2 [49], wymagana kategoria:	BN Deklarowana

Składowanie kruszywa powinno się odbywać w warunkach zabezpieczających je przed zanieczyszczeniem i zmieszaniem z kruszywem o innym wymiarze lub pochodzeniu. Podłoże składowiska musi być równe, utwardzone i odwodnione. Składowanie wypełniacza powinno się odbywać w silosach wyposażonych w urządzenia do aeracji.

2.4. Środek adhezyjny

W celu poprawy powinowactwa fizykochemicznego lepiszcza asfaltowego i kruszywa, gwarantującego odpowiednią przyczepność (adhezję) lepiszcza do kruszywa i odporność mieszanki mineralno-asfaltowej na działanie wody, należy dobrać i zastosować środek adhezyjny, tak aby dla konkretnej pary kruszywo-lepiszcze wartość przyczepności określona według PN-EN 12697-11 [34], metoda C wynosiła co najmniej 80%.

Składowanie środka adhezyjnego jest dozwolone tylko w oryginalnych opakowaniach producenta, w warunkach określonych przez producenta.

2.5. Materiały do uszczelnienia połączeń i krawędzi

Do uszczelnienia połączeń technologicznych (tj. złączy podłużnych i poprzecznych) z tego samego materiału wykonywanego w różnym czasie oraz spoin stanowiących połączenia różnych materiałów lub połączenie warstwy asfaltowej z urządzeniami obcymi w nawierzchni lub ją ograniczającymi, należy stosować elastyczne taśmy bitumiczne, pasty asfaltowe lub zalewy drogowe na gorąco dobrane wg zasad przedstawionych w tablicy 10 i 11 oraz spełniające wymagania, w zależności od rodzaju materiału, wg tablic od 12 do 15. Materiał na elastyczne taśmy bitumiczne w celu zapewnienia elastyczności powinien być modyfikowany polimerami.

Tablica 10. Materiały do złączy między fragmentami zagęszczonej MMA rozkładanej metodą „gorące przy zimnym”

Rodzaj warstwy	Złącze podłużne		Złącze poprzeczne	
	Ruch	Rodzaj materiału	Ruch	Rodzaj materiału
Warstwa wiążąca	KR 3	Pasty asfaltowe lub elastyczne taśmy bitumiczne	KR 3	Elastyczne taśmy bitumiczne

Tablica 11. Materiały do spoin między fragmentami zagęszczonej MMA i elementami wyposażenia drogi

Rodzaj warstwy	Ruch	Rodzaj materiału
Warstwa wiążąca	KR 3	Pasty asfaltowe lub elastyczne taśmy bitumiczne

Tablica 12. Wymagania wobec taśm bitumicznych

Właściwość	Metoda badawcza	Dodatkowy opis warunków badania	Wymaganie
Temperatura mięknięcia PiK	PN-EN 1427[22]		$\geq 90^\circ C$
Penetracja stożkiem	PN-EN 13880-2 [63]		20 do 50 1/10 mm
Odpężenie sprężyste (odbojność)	PN-EN 13880-3[64]		10 do 30%
Zginanie na zimno	DIN 52123[68]	test odcinka taśmy o długości 20 cm w temperaturze $0^\circ C$ badanie po 24 godzinnym kondycjonowaniu	Bez pęknięcia

Możliwość wydłużenia oraz przyczepności taśmy	SNV 671 920 (PN-EN 13880-13 [67])	W temperaturze -10°C	≥10% ≤1 N/mm ²
Możliwość wydłużenia oraz przyczepności taśmy po starzeniu termicznym	SNV 671 920 (PN-EN 13880-13 [67])	W temperaturze -10°C	Należy podać wynik

Tablica 13. Wymagania wobec past asfaltowych na zimno na bazie emulsji

Właściwość	Metoda badawcza	Wymaganie
Ocena organoleptyczna	PN-EN 1425[69]	Pasta
Odporność na spływanie	PN-EN 13880-5[65]	Nie spływa
Zawartość wody	PN-EN 1428[70]	≤50% m/m
Właściwości odzyskanego i ustabilizowanego lepiszcza: PN-EN 13074-1 [71] lub PN-EN 13074-2 [72]		
Temperatura mięknięcia PiK	PN-EN 1427[22]	≥70°C

Tablica 14. Wymagania wobec past asfaltowych na gorąco na bazie asfaltu modyfikowanego polimerami

Właściwość	Metoda badawcza	Wymaganie
Zachowanie przy temperaturze lejuści	PN-EN 13880-6[66]	Homogeniczny
Temperatura mięknięcia PiK	PN-EN 1427[22]	≥80°C
Penetracja stożkiem w 25°C, 5 s, 150 g	PN-EN 13880-2[63]	30 do 60, 0,1 mm
Odporność na spływanie	PN-EN 13880-5[65]	≤5,0 mm
Odpężenie sprężyste (odbojność)	PN-EN 13380-3[64]	10-50%
Wydłużenie nieciągle (próba przyczepności), po 5 h, -10°C	PN-EN 13880-13[67]	≥5 mm ≤0,75 N/mm ²

Tablica 15. Wymagania wobec zalew drogowych na gorąco

Właściwości	Metoda badawcza	Wymagania dla typu
PN- EN 14188-1 [59] tablica 2 punkty od 1 do 11.2.8.	PN-EN 14188-1[59]	N 1

Składowanie materiałów termoplastycznych jest dozwolone tylko w oryginalnych opakowaniach producenta, w warunkach określonych w aprobacie technicznej.

Do uszczelnienia krawędzi należy stosować asfalt drogowy wg PN-EN 12591 [24], asfalt modyfikowany polimerami wg PN-EN 14023 [58] „metoda na gorąco”. Dopuszcza się inne rodzaje lepiszcza wg norm lub aprobat technicznych.

2.6. Dodatki do mieszanki mineralno-asfaltowej

Mogą być stosowane dodatki stabilizujące lub modyfikujące. Pochodzenie, rodzaj i właściwości dodatków powinny być deklarowane. Należy używać tylko materiałów składowych o ustalonej przydatności. Ustalenie przydatności powinno wynikać co najmniej jednego z następujących dokumentów:

- normy europejskiej,
- europejskiej aprobaty technicznej,
- specyfikacji materiałowych opartych na potwierdzonych pozytywnych zastosowaniach w nawierzchniach asfaltowych.

Wykaz należy dostarczyć w celu udowodnienia przydatności. Wykaz może być oparty na badaniach w połączeniu z dowodami w praktyce. Zaleca się stosowanie do mieszanki mineralno-asfaltowej środka obniżającego temperaturę produkcji i układania.

Do asfaltu lanego może być stosowany dodatek asfaltu naturalnego wg PN-EN 13108-4 [44], załącznik B.

2.7. Skład mieszanki mineralno-asfaltowej

Skład mieszanki mineralno-asfaltowej powinien być ustalony na podstawie badań próbek wykonanych zgodnie z normą PN-EN 13108-20 [46] załącznik C oraz normami powiązаныmi. Próbki powinny spełniać wymagania podane w tablicach 11 i 12 w zależności od kategorii ruchu jak i zawartości asfaltu B_{min} i temperatur zagęszczania próbek. Uziarnienie mieszanki mineralnej oraz minimalna zawartość lepiszcza podane są w tablicy 17.

Tablica 17. Uziarnienie mieszanki mineralnej oraz zawartość lepiszcza do asfaltu lanego do warstwy wiążącej dla KR3

Właściwość	Przesiew, [% (m/m)]	
	MA 11	
Wymiar sita #, [mm]	od	do
22,4		
16	100	100
11,2	90	100
8	70	85
5,6	-	-
4,0	-	-
2	45	55
0,125	22	35
0,063	20	28

Zawartość lepiszcza, minimum¹⁾ B_{min 6,8}
¹⁾ Minimalna zawartość lepiszcza jest określona przy założonej gęstości mieszanki mineralnej 2,650 Mg/m³. Jeżeli stosowana mieszanka mineralna ma inną gęstość (ρ_d), to do wyznaczenia minimalnej zawartości lepiszcza podaną wartość należy pomnożyć przez współczynnik α według równania:

$$\alpha = \frac{2,650}{\rho_d}$$

Uwaga:

- 1) W mieszance mineralnej jako kruszywo drobne należy stosować mieszanek kruszywa łamanego i niełamanego lub kruszywo łamane. Jeżeli stosowana jest mieszanka kruszywa drobnego niełamanego i łamanego do warstwy wiążącej, to należy przyjąć proporcję łamanego i niełamanego co najmniej 50/50.
- 2) Do asfaltu lanego zaleca się stosowanie dodatków obniżających lepkość asfaltu.

2.9. Właściwości mieszanki mineralno-asfaltowej do wykonania asfaltu lanego

Wymagane właściwości asfaltu lanego do warstwy wiążącej nawierzchni mostowych, podane są w tablicy 18.

Tablica 18. Wymagane właściwości asfaltu lanego do warstwy ścieralnej i wiążącej nawierzchni mostowych, dla KR3

Lp.	Właściwość	Wymagania	Metoda badania
1	Odporność na deformacje trwałe, penetracja statyczna:		PN-EN 12697-
2	Maksymalne zagłębienie trzpienia po 30 min, [mm]	l _{min} 1,0; l _{max} 3,0	20

3	Przyrost penetracji 30/60 min. [mm]	$f_{nc} 0,6$
---	-------------------------------------	--------------

2.10. Materiały do złączenia warstw konstrukcji

Nie stosuje się skropienia przed ułożeniem mieszanki asfaltu lanego, chyba, że technologia w sposób jednoznaczny tego wymaga lub z przyczyn technologicznych jest to zalecane.

3. Sprzęt

3.1. Ogólne wymagania dotyczące sprzętu

Ogólne wymagania dotyczące sprzętu podano w ST D-M-00.00.00 „Wymagania ogólne” [1] pkt 3.

3.2. Sprzęt stosowany do wykonania robót

Przy wykonywaniu robót Wykonawca w zależności od potrzeb, powinien wykazać się możliwością korzystania ze sprzętu dostosowanego do przyjętej metody robót, jak:

a) wytwórnia (otaczarka) o mieszaniciu cyklicznym lub ciągłym, z automatycznym komputerowym sterowaniem produkcji, do wytwarzania mieszanek mineralno-asfaltowych,

Wytwórnia powinna zapewnić wysuszenie i wymieszanie wszystkich składników oraz zachowanie właściwej temperatury składników i gotowej mieszanki mineralno-asfaltowej. Na wytwórni powinien funkcjonować certyfikowany system zakładowej kontroli produkcji zgodny z PN-EN 13108-21 [47].

Wytwórnia powinna być wyposażona w termometry (urządzenia pomiarowe) pozwalające na ciągłe monitorowanie temperatury poszczególnych materiałów, na różnych etapach przygotowywania materiałów, jak i na wyjściu z mieszalnika.

Na terenie wytwórni kruszywa o różnym uziarnieniu należy składować oddzielnie według rodzajów i chronić przed zanieczyszczeniem. Wypełniacze należy przechowywać w suchych warunkach.

Kruszywa o różnym uziarnieniu należy dodawać do mieszalnika pojedynczo odmierzony jako udziały masowe lub objętościowe.

Urządzenia do podgrzewania lepiszczy nie mogą doprowadzić do ich przegrzania.

Kruszywo musi być wysuszone i podgrzane w suszarni bębnowej tak, aby po dodaniu wypełniacza osiągnięta została żądana temperatura mieszania. Wypełniacz można podgrzewać.

Czas mieszania należy tak dobrać, aby wszystkie kruszywa zostały w całości, równomiernie otoczone lepiszczem i aby dodatki wmixowały się, tworząc jednolitą mieszankę, kolejność dozowania materiałów do mieszalnika ma duże znaczenie dla jakości produkowanej mieszanki.

Produkcja powinna być tak zaplanowana, aby nie dopuścić do zbyt długiego przechowywania mieszanki w silosach; należy wykluczyć możliwość szkodliwych zmian.

Czas przechowywania – magazynowania mieszanki MMA powinien uwzględniać możliwości wytwórni (sposób podgrzewania silosów gotowej mieszanki MMA i rodzaj izolacji), warunki atmosferyczne oraz czas transportu na budowę.

Dopuszcza się produkcję mieszanki mineralno-asfaltowej z kilku wytwórni na podstawie jednego badania typu.

b) układarka gąsienicowa, z elektronicznym sterowaniem równości układanej warstwy,

c) lekka rozsypywarka kruszywa,

d) szczotki mechaniczne i/lub inne urządzenia czyszczące (np. dmuchawy),

e) samochody samowładowcze z przykryciem brezentowym lub termosami,

f) sprzęt drobny, w tym sprzęt do ręcznego wykończenia przy krawężnikach i urządzeniach instalacyjnych (taczek, żelazek, gładzików, łopat, szczotek itp.).

4. Transport

4.1. Ogólne wymagania dotyczące transportu

Ogólne wymagania dotyczące transportu podano w ST D-M-00.00.00 „Wymagania ogólne” [1] pkt 4.

4.2. Transport materiałów

4.2.1. Asfalt

Asfalt należy przewozić zgodnie z zasadami wynikającymi z Ustawy o przewozie drogowym towarów niebezpiecznych [78] wprowadzającej przepisy konwencji ADR i przechowywać w zbiornikach z izolacją termiczną, umożliwiającą ogrzewanie asfaltu do właściwej temperatury roboczej. Transport powinien odbywać się zgodnie z zaleceniami producenta. W przypadku transportu polimeroasfaltu podlega on przepisom dla towarów niebezpiecznych.

4.2.2. Kruszywa

Kruszywa można przewozić dowolnymi środkami transportu, w warunkach zabezpieczających je przed zanieczyszczeniem, zmieszaniami z innymi materiałami i nadmiernym zawilgoceniem. Kruszywo powinno być wysuszone i podgrzane tak, aby mieszanka mineralna uzyskała temperaturę właściwą do otoczenia lepiszczem asfaltowym.

Kruszywo powinno być składowane na utwardzonym placu, przygotowanym w taki sposób, by uniemożliwić mieszanie kruszywa z gruntem lub materiałem, którym utwardzono plac (podłożem).

4.2.3. Wypełniacz

Wypełniacz należy przewozić w sposób chroniący go przed zawilgoceniem, zbrzyleniem i zanieczyszczeniem. Wypełniacz luzem powinien być przewożony w odpowiednich cysternach przystosowanych do przewozu materiałów sypkich, umożliwiających rozładunek pneumatyczny. Wypełniacz należy składować w silosach przystosowanych do składowania materiałów sypkich, wyposażonych w odpowiedni system dozowania wypełniacza do mieszalnika.

4.2.4. Środek adhezyjny

Środek adhezyjny, w opakowaniu producenta, może być przewożony dowolnymi środkami transportu z uwzględnieniem zaleceń producenta. Opakowanie powinno być zabezpieczone, tak aby nie uległo uszkodzeniu.

4.2.5. Emulsja asfaltowa

Emulsja asfaltowa może być transportowana w zamkniętych cysternach, autocysternach, beczkach i innych opakowaniach pod warunkiem, że nie będą korodowały pod wpływem emulsji i nie będą powodowały jej rozpadu. Cysterny powinny być wyposażone w przegrody. Nie należy używać do transportu opakowań z metali lekkich (może zachodzić wydzielanie wodoru i groźba wybuchu przy emulsjach o $pH \leq 4$).

4.2.6. Mieszanka mineralno-asfaltowa

Mieszanka mineralno-asfaltowa powinna być dowożona na budowę odpowiednio do postępu robót, tak aby zapewnić ciągłość w budowania. Podczas transportu i postoju przed wbudowaniem mieszanka powinna być zabezpieczona przed ostygnięciem i dopływem powietrza. Asfalt lany należy przewozić w kotłach termoizolowanych z mieszałem i cały czas powinien być mieszany. Warunki i czas transportu mieszanki, od produkcji do wbudowania, powinny zapewniać utrzymanie temperatury w wymaganym przedziale. Nie dotyczy to przypadków użycia dodatków obniżających temperaturę produkcji i w budowania, lepiszczy zawierających takie środki lub specjalnych technologii produkcji i w budowywania w obniżonej temperaturze, tj. z użyciem asfaltu spienionego. W tym zakresie należy kierować się informacjami (zaleceniami) podanymi przez producentów tych środków.

Czas transportu asfaltu lanego w kotłach, od załadunku do rozładunku nie powinien przekraczać:

- 12 h przy temperaturze do 230°C asfaltu lanego z asfaltem drogowym,
- 8 h przy temperaturze do 230°C asfaltu lanego z asfaltem modyfikowanym.

Asfalt lany, nie spełniający ww. warunku nie może być wbudowany.

Powierzchnie pojemników używanych do transportu mieszanki powinny być czyste, a do zwilżania tych powierzchni można używać tylko środków antyadhezyjne niewpływające szkodliwie na mieszankę mineralno-asfaltową. Zabrania się skrapiania skrzyń olejem na pędowym lub innymi środkami ropopochodnymi.

5. Wykonanie robót

5.1. Ogólne zasady wykonania robót

Ogólne zasady wykonania robót podano w ST D-M-00.00.00 „Wymagania ogólne” [1] pkt 5.

5.2. Projektowanie mieszanki mineralno-asfaltowej

5.2.1. Projekt mieszanki mineralno-asfaltowej (recepta)

Przed przystąpieniem do robót Wykonawca dostarczy Inżynierowi do akceptacji projekt składu mieszanki mineralno-asfaltowej wyniki badań laboratoryjnych oraz próbki materiałów pobrane w obecności Inżyniera do wykonania badań kontrolnych przez Zamawiającego.

Projekt mieszanki mineralno-asfaltowej powinien określać:

- źródło wszystkich zastosowanych materiałów,
- proporcje wszystkich składników mieszanki mineralnej,
- punkty graniczne uziarnienia,
- wyniki badań przeprowadzonych w celu określenia właściwości mieszanki i porównanie ich z wymaganiami specyfikacji,
- wyniki badań dotyczących fizycznych właściwości kruszywa,
- temperaturę wytwarzania i układania mieszanki.

W zagęszczaniu próbek laboratoryjnych mieszanek mineralno-asfaltowych należy stosować następujące temperatury mieszanki w zależności stosowanego asfaltu:

- 35/50: 135°C±5°C,
- MG 35/50-57/69: 140°C±5°C,
- PMB 25/55 – 60: 145°C±5°C.

Recepta powinna być zaprojektowana dla konkretnych materiałów, zaakceptowanych przez Inżyniera, do wbudowania i przy wykorzystaniu reprezentatywnych próbek tych materiałów.

Jeżeli mieszanka mineralno-asfaltowa jest dostarczana z kilku wytwórni lub od kilku producentów, to należy zapewnić zgodność typu i wymiaru mieszanki oraz spełnienie wymaganej dokumentacji projektowej.

Każda zmiana składników mieszanki w czasie trwania robót wymaga akceptacji Inżyniera oraz opracowania nowej recepty i jej zatwierdzenia.

Podczas ustalania składu mieszanki Wykonawca powinien zadbać, aby projektowana recepta laboratoryjna opierała się na prawidłowych i w pełni reprezentatywnych próbkach materiałów, które będą stosowane do wykonania robót. Powinien także zapewnić, aby mieszanka i jej poszczególne składniki spełniały wymagania dotyczące cech fizycznych i wytrzymałościowych określonych w niniejszej specyfikacji.

Akceptacja recepty przez Inżyniera może nastąpić na podstawie przedstawionych przez Wykonawcę badań typu i sprawozdania z próby technologicznej. W przypadku kiedy Inżynier, w celu akceptacji recepty mieszanki mineralno-asfaltowej, zdecyduje się wykonać dodatkowo niezależne badania, Wykonawca dostarczy zgodnie z wymaganiami Inżyniera próbki wszystkich składników mieszanki.

Zaakceptowana recepta stanowi ważną podstawę produkcji.

5.3. Wytwarzanie mieszanki mineralno-asfaltowej

Mieszankę mineralno-asfaltową należy wytwarzać na gorąco w otaczarce (zespole maszyn i urządzeń dozowania, podgrzewania i mieszania składników oraz przechowywania gotowej mieszanki). Inżynier dopuści do produkcji tylko otaczarki posiadające certyfikowany system zakładowej kontroli produkcji zgodny z PN-EN 13108-21 [47].

Wszystkie składniki mieszanki: kruszywa, asfalt oraz dodatki powinny być dozowane, w procesie produkcji, w ilościach określonych w badaniu Typu.

Dozowanie składników mieszanki mineralno-asfaltowej w otaczarkach, w tym także wstępne, powinno być zautomatyzowane i zgodne z receptą roboczą, a urządzenia do dozowania składników oraz pomiaru temperatury powinny być okresowo sprawdzane. Kruszywo o różnym uziarnieniu lub pochodzeniu należy dodawać odmierzone oddzielnie.

Lepiszczce asfaltowe należy przechowywać w zbiorniku z pośrednim systemem ogrzewania, z układem termostatowania zapewniającym utrzymanie żądanej temperatury z dokładnością ± 5°C. Temperatura lepiszczca asfaltowego w zbiorniku magazynowym (roboczym) nie może przekraczać wartości podanych w pkt 2.2.

Kruszywo (ewentualnie z wypełniaczem) powinno być wysuszone i podgrzane tak, aby mieszanka mineralna uzyskała temperaturę właściwą do otoczenia lepiszczcem asfaltowym. Zaleca się oddzielnie podgrzewać wypełniacz w dodatkowej suszarce. Temperatura mieszanki mineralnej nie powinna być wyższa o więcej niż 30°C od najwyższej temperatury mieszanki mineralno-asfaltowej podanej w tabelicy 19. W tej tabelicy najniższa temperatura dotyczy mieszanki mineralno-asfaltowej dostarczonej na miejsce wbudowania, a najwyższa temperatura dotyczy mieszanki mineralno-asfaltowej bezpośrednio po wytworzeniu w wytwórni.

Tabela 19. Najwyższa i najniższa temperatura mieszanki MA

Lepiszczce asfaltowe	Temperatura mieszanki [°C]
Asfalt 35/50	od 200 do 230
PMB 25/55-60	wg wskazań producenta
MG-35/50-57/69	wg wskazań producenta

Podana temperatura nie znajduje zastosowania do mieszanek mineralno-asfaltowych, do których jest dodawany dodatek w celu obniżenia temperatury jej wytwarzania i wbudowania lub gdy stosowane lepiszczce asfaltowe zawiera taki środek.

Temperatura asfaltu lanego nie powinna być większa niż 230°C ze względu na konieczność ograniczenia emisji oparów. W celu zapewnienia odpowiedniej urabialności asfaltu lanego może być wymagane zastosowanie dodatków zmniejszających lepkość lepiszczca asfaltowego.

Sposób i czas mieszania składników mieszanki mineralno-asfaltowej powinny zapewnić równomierne otoczenie kruszywa lepiszczcem asfaltowym.

Dodatki modyfikujące lub stabilizujące do mieszanki mineralno-asfaltowej mogą być dodawane w postaci stałej lub ciekłej. System dozowania powinien zapewnić jednorodność dozowania dodatków i ich wymieszania w wytwarzanej mieszance. Warunki wytwarzania i przechowywania mieszanki mineralno-asfaltowej na gorąco nie powinny istotnie wpływać na skuteczność działania tych dodatków.

Dopuszcza się dostawy mieszanek mineralno-asfaltowych z kilku wytwórni, pod warunkiem skoordynowania między sobą deklarowanych przydatności mieszanek (m.in. typ, rodzaj składników, właściwości objętościowe), z zachowaniem braku różnic w ich właściwościach. Wykonawca powinien deklarować przydatność wszystkich materiałów stosowanych do wykonania nawierzchni asfaltowej. Odbywa się to przez:

- podanie informacji zawartych w badaniu typu wymaganych w odpowiednim dokumencie wyrobu (normie lub aprobacie technicznej),
- deklarowanie przydatności materiału do przewidywanego celu.

W przypadku zmiany rodzaju i właściwości materiałów budowlanych należy ponownie wykazać ich przydatność do przewidywanego celu.

5.4. Przygotowanie podłoża

Podłoże pod warstwę nawierzchni powinno spełniać wymagania określone w tablicy 20. Jeżeli nierówności poprzeczne są większe aniżeli dopuszczalne, należy odpowiednio wyrównać podłoże poprzez frezowanie lub ułożenie warstwy wyrównawczej.

Tablica 20 Maksymalne nierówności podłoża pod warstwę nawierzchni

Klasa drogi	Element nawierzchni	Dopuszczalne wartości odchyień równości podłużnej i poprzecznej pod warstwę wiążącą [mm]
Z	Pasy ruchu zasadnicze, dodatkowe, włączenia i wyłączenia, postojowe, utwardzone pobocza	12

Wykonane w podłożu laty z materiału o mniejszej sztywności należy usunąć, a powstałe w ten sposób ubytki wypełnić materiałem o właściwościach zbliżonych do materiału podstawowego.

W celu polepszenia połączenia między warstwami technologicznymi nawierzchni powierzchnia podłoża powinna być w ocenie wizualnej chropowata.

Szerokie szczeliny w podłożu należy wypełnić odpowiednim materiałem, np. zalewami drogowymi według PN-EN 14188-1 [59] lub PN-EN 14188-2 [60] albo innymi materiałami według norm lub aprobat technicznych.

Na podłożu wykazującym zniszczenia w postaci siatki spękań zmęczeniowych lub spękań poprzecznych zaleca się stosowanie membrany przeciwspękaniowej, np. mieszanki mineralno-asfaltowej, warstwy SAMI lub z geosyntetyków według norm lub aprobat technicznych lub podłoże należy wymienić.

Podłoże, pod warstwę wiążącą nawierzchni mostowej będzie stanowić odpowiednia izolacja spełniająca wymagania właściwej ST. Brzozy krawężników oraz innych urządzeń instalacyjnych, jak wpusty, powinny być przed położeniem asfaltu lanego pokryte taśmą asfaltową.

5.5. Próba technologiczna

Wykonawca przed przystąpieniem do pierwszej produkcji mieszanki jest zobowiązany do przeprowadzenia w obecności Inżyniera próby technologicznej, która ma na celu sprawdzenie zgodności właściwości wyprodukowanej mieszanki z receptą. W tym celu należy zaprogramować otaczarkę zgodnie z receptą roboczą i w cyklu automatycznym produkować mieszankę. Do badań należy pobrać mieszankę wyprodukowaną po ustabilizowaniu się pracy otaczarki. W przypadku produkcji mieszanki mineralno-asfaltowej w kilku otaczarkach próba powinna być przeprowadzona na każdej wytwórni.

Nie dopuszcza się oceniania dokładności pracy otaczarki oraz prawidłowości składu mieszanki mineralnej na podstawie tzw. suchego zarobu, z uwagi na możliwą segregację kruszywa.

Do próby technologicznej Wykonawca użyje takich materiałów, jakie będą stosowane do wykonania właściwej mieszanki mineralno-asfaltowej.

W czasie wykonywania zarobu próbnego dozowania ilościowe poszczególnych materiałów składowych mieszanki mineralno-asfaltowej powinny być zgodne z ilościami podanymi w przedłożonej przez Wykonawcę i zatwierdzonej przez Inżyniera recepty. Sprawdzenie zawartości asfaltu w mieszance określa się wykonując ekstrakcję. Sprawdzenie uziarnienia mieszanki mineralnej wykonuje się poprzez analizę sitową kruszywa.

Do sprawdzenia składu granulometrycznego mieszanki mineralnej i zawartości asfaltu zaleca się pobrać próbki z co najmniej trzeciego zarobu po uruchomieniu produkcji. Tolerancje zawartości składników mieszanki mineralno-asfaltowej względem składu zaprojektowanego, powinny być zawarte w granicach podanych w punkcie 6.

Mieszankę wyprodukowaną po ustabilizowaniu się pracy otaczarki należy zgromadzić w silosie lub załadować na samochód. Próbki do badań należy pobierać ze skrzyni samochodu zgodnie z metodą określoną w PN-EN 12697-27 [38].

Na podstawie uzyskanych wyników Inżynier podejmuje decyzję o wykonaniu odcinka próbnego.

5.6. Odcinek próbny

Zaakceptowanie przez Inżyniera wyników badań próbek z próbnego zarobu stanowi podstawę do wykonania przez Wykonawcę odcinka próbnego. Za zgodą Inżyniera można połączyć wykonanie próby technologicznej z wykonaniem odcinka próbnego. W takim przypadku zaleca się pobrać próbki mieszanki mineralno-asfaltowej do badań z za rozścielacza, wg pktu 4.3, 4.5, 4.6 PN-EN12697-27 [38].

W przypadku braku innych uzgodnień z Inżynierem, Wykonawca powinien wykonać odcinek próbny co najmniej na trzy dni przed rozpoczęciem robót, w celu:

- sprawdzenia czy użyty sprzęt jest właściwy,
- określenia grubości warstwy mieszanki mineralno-asfaltowej przed zagęszczeniem, koniecznej do uzyskania wymaganej w kontrakcie grubości warstwy,
- określenia potrzebnej liczby przejazdów walców dla uzyskania prawidłowego zagęszczenia warstwy.

Do takiej próby Wykonawca powinien użyć takich materiałów oraz sprzętu, jaki stosowany będzie do wykonania warstwy nawierzchni.

Odcinek próbny powinien być zlokalizowany w miejscu uzgodnionym z Inżynierem. Powierzchnia odcinka próbnego powinna wynosić co najmniej 500 m², a długość co najmniej 50 m i powinny być tak dobrane, aby na jego podstawie możliwa była ocena prawidłowości wbudowania i zagęszczenia mieszanki mineralno-asfaltowej.

Grubość układanej warstwy powinna być zgodna z grubością podaną w dokumentacji projektowej. Ilość próbek (rdzeni) pobrana z odcinka próbnego powinna być uzgodniona z Inżynierem i oceniona pod względem zgodności z wymaganiami niniejszej specyfikacji. Należy pobrać minimum w dwóch przekrojach poprzecznych po dwie próbki (rdzenie).

Dopuszcza się, aby za zgodą Inżyniera, odcinek próbny zlokalizowany był w ciągu zasadniczych prac nawierzchniowych objętych danym kontraktem.

Wykonawca może przystąpić do realizacji robót po zaakceptowaniu przez Inżyniera technologii wbudowania oraz wyników z odcinka próbnego.

5.7. Połączenie międzywarstwowe

Uzyskanie wymaganej trwałości nawierzchni jest uzależnione od zapewnienia połączenia między warstwami i ich współpracy w przenoszeniu obciążenia nawierzchni ruchem.

Nie należy skrapiać izolacji na obiekcie mostowym, stanowiącej podłoże pod ułożenie warstwy wiążącej nawierzchni z asfaltu lanego.

5.8. Wbudowanie mieszanki mineralno-asfaltowej

Asfalt lany jest mieszanką samozagęszczalną, tzn. nie wymagającą zagęszczenia walcami.

Przy doborze rodzaju mieszanki mineralno-asfaltowej do układu warstw konstrukcyjnych należy zachować zasadę mówiącą, że grubość warstwy musi być co najmniej dwukrotnie większa od wymiaru D kruszywa danej mieszanki ($h \geq 2,5 \times D$).

Jeżeli warstwa nawierzchni według dokumentacji projektowej jest zbyt gruba, aby można było ją rozłożyć i zagęścić w pojedynczej operacji, to warstwa ta może się składać z dwóch warstw technologicznych, z których każda zostaje rozłożona i zagęszczona w odrębnej operacji. Dwie warstwy nawierzchni, np. wiążąca mogą być ułożone i zagęszczone w pojedynczej operacji (asfaltowe warstwy kompaktowe) pod warunkiem zastosowania specjalistycznego sprzętu.

Mieszankę mineralno-asfaltową można wbudowywać na podłożu przygotowanym zgodnie z zapisami w punktach 5.4 i 5.7.

Temperatura podłoża pod rozkładaną warstwę nie może być niższa niż +5°C.

Transport mieszanki mineralno-asfaltowej asfaltowej powinien być zgodny z zaleceniami podanymi w punkcie 4.2.

Prace związane z wbudowaniem mieszanki mineralno-asfaltowej należy tak zaplanować, aby:

- umożliwiły układanie warstwy całą szerokością jezdni (jedną rozkładarką lub dwoma rozkładarkami pracującymi obok siebie z odpowiednim przesunięciem), a w przypadku przebudów i remontów o dopuszczonym ruchu jednokierunkowym (wahadłowym) szerokością pasa ruchu,
- dzienne działki robocze (tj. odcinki nawierzchni na których mieszanka mineralno-asfaltowa jest wbudowywana jednego dnia) powinny być możliwie jak najdłuższe min. 200 m,
- organizacja dostaw mieszanki powinna zapewnić pracę rozkładarki bez zatrzymań.

Mieszankę mineralno-asfaltową należy wbudowywać w odpowiednich warunkach atmosferycznych; nie wolno wbudowywać mieszanki podczas opadów deszczu lub silnego wiatru ($V > 16$ m/s) oraz podczas opadów atmosferycznych. Asfalt lany nie może być układany na wilgotnym podłożu. Temperatura otoczenia w ciągu doby nie powinna być niższa od temperatury podanej w tablicy 21. Temperatura otoczenia może być niższa w wypadku stosowania ogrzewania podłoża i obramowania (np. promienniki podczerwieni, urządzenia mikrofalowe). Temperatura powietrza powinna być mierzona co najmniej 3 razy dziennie: przed przystąpieniem do robót oraz podczas ich wykonywania w okresach równomiernie rozłożonych w planowanym czasie realizacji dziennej działki roboczej.

W wypadku stosowania mieszank mineralno-asfaltowych z dodatkiem obniżającym temperaturę mieszania i wbudowania należy indywidualnie określić wymagane warunki otoczenia.

Tablica 21. Minimalna temperatura otoczenia na wysokości 2 m podczas wykonywania warstw asfaltowych

Rodzaj robót	Minimalna temperatura otoczenia [°C]
Warstwa wiążąca	0

Mieszanka mineralno-asfaltowa powinna być wbudowywana rozkładarką wyposażoną w układ automatycznego sterowania grubości warstwy i utrzymywania niwelety zgodnie z dokumentacją projektową. W miejscach niedostępnych dla sprzętu dopuszcza się wbudowywanie ręczne. Mieszanki mineralno-asfaltowe można rozkładać specjalną maszyną drogową z podwójnym zestawem rozkładającym do układania dwóch warstw technologicznych w jednej operacji (tzw asfaltowe warstwy kompaktowe).

Grubość wykonywanej warstwy powinna być sprawdzana co 25 m, w co najmniej trzech miejscach (w osi i przy brzegach warstwy).

W trakcie wykonywania warstwy wiążącej na obiekcie inżynierskim należy zwracać uwagę na niebezpieczeństwo mechanicznego uszkodzenia izolacji. Koło samochodu lub gąsienica rozścielacza może wcisnąć pojedyncze, grube ziarno w izolację i je przeciąć. Ponadto nie można dopuszczać do gwałtownego hamowania pojazdów samochodowych oraz skręcania kół w miejscu.

Układanie mieszanki musi odbywać się w sposób ciągle, bez przestojów, z jednostajną prędkością. Zaleca się układanie asfaltu lanego całą szerokością jezdni.

5.9. Połączenia technologiczne

Połączenia technologiczne należy wykonywać jako:

- złącza podłużne i poprzeczne (wg definicji punkt 1.4.14.),
- spoiny (wg definicji punkt 1.4.15.).

Połączenia technologiczne powinny być jednorodne i szczelne.

5.9.1. Wykonanie złączy

5.9.1.1. Sposób wykonania złączy-wymagania ogólne

Złącza w warstwach nawierzchni powinny być wykonywane w linii prostej.

Złącza podłużnego nie można umiejscawiać w śladach kół, ani w obszarze poziomego oznakowania jezdni. Złącza podłużne między pasami kolejnych warstw technologicznych należy przesunąć względem siebie co najmniej 30 cm w kierunku poprzecznym do osi jezdni. Złącza poprzeczne między działkami roboczymi układanych pasów kolejnych warstw technologicznych należy przesunąć względem siebie o co najmniej 2 m w kierunku podłużnym do osi jezdni.

Połączenie nawierzchni mostowej z nawierzchnią drogową powinno być wykonane w strefie płyty przejściowej. Połączenie warstw wiążącej powinno być przesunięte o co najmniej 0,5 m. Krawędzie poprzeczne łączonych warstw wiążącej nawierzchni drogowej powinny być odcięte piłą.

Złącza powinny być całkowicie związane, a powierzchnie przylegających warstw powinny być w jednym poziomie.

5.9.1.2. Technologia rozkładania „gorące przy gorącym”

Metoda ta ma zastosowanie w przypadku wykonywania złącza podłużnego, gdy układanie mieszanki odbywa się przez minimum dwie rozkładarki pracujące obok siebie z przesunięciem. Wydajności wstępnej zagęszczania deską rozkładarek muszą być do siebie dopasowane. Przyjęta technologia robót powinna zapewnić prawidłowe i szczelne połączenia układanych pasów warstwy technologicznej. Warunek ten można zapewnić przez zminimalizowanie odległości między rozkładarkami tak, aby odległość między układanymi pasami nie była większa niż długość rozkładarki oraz druga w kolejności rozkładarka nakładała mieszankę na pierwszy pas. Walce zagęszczające mieszankę za każdą rozkładarką powinny być o zbliżonych parametrach. Zagęszczanie każdego z pasów należy rozpocząć od zewnętrznej krawędzi pasa i stopniowo zagęszczać pas w kierunku złącza.

Przy tej metodzie nie stosuje się dodatkowych materiałów do złączy.

5.9.1.3. Technologia rozkładania „gorące przy zimnym”

Wykonanie złączy metodą „gorące przy zimnym” stosuje się w przypadkach, gdy ze względu na ruch, względnie z innych uzasadnionych powodów konieczne jest wykonywanie nawierzchni w odstępach czasowych. Krawędź złącza w takim przypadku powinna być wykonana w trakcie układania pierwszego pasa ruchu.

Wcześniej wykonany pas warstwy technologicznej powinien mieć wyprofilowaną krawędź równomiernie zagęszczoną, bez pęknięć. Krawędź ta nie może być pionowa, lecz powinna być skośna (pochylenie około 3:1 tj. pod kątem 70-80° w stosunku do warstwy niżej leżącej). Skos wykonany „na gorąco”, powinien być uformowany podczas układania pierwszego pasa ruchu, przy zastosowaniu rolki dociskowej lub noża talerzowego.

Jeżeli skos nie został uformowany „na gorąco”, należy uzyskać go przez frezowanie zimnego pasa, z zachowaniem wymaganego kąta. Powierzchnia styku powinna być czysta i sucha. Przed ułożeniem sąsiedniego pasa całą powierzchnię styku należy pokryć taśmą klejącą lub pastą w ilości podanej w punktach 5.9.1.5. i 5.9.1.6.

Drugi pas powinien być wykonywany z zakładem 2-3 cm licząc od górnej krawędzi złącza, zachodzącym na pas wykonany wcześniej.

5.9.1.4. Zakończenie działki roboczej

Zakończenie działki roboczej należy wykonać w sposób i przy pomocy urządzeń zapewniających uzyskanie nieregularnej powierzchni spoiny (przy pomocy wstawianej kantówki lub frezarki). Zakończenie działki roboczej należy wykonać prostopadle do osi drogi.

Krawędź działki roboczej jest równocześnie krawędzią poprzeczną złącza.

Złącza poprzeczne między działkami roboczymi układanych pasów kolejnych warstw technologicznych należy przesunąć względem siebie o co najmniej 3m w kierunku podłużnym do osi jezdni.

5.9.1.5. Wymagania wobec wbudowania taśm bitumicznych

Minimalna wysokość taśmy wynosi 4 cm.

Grubość taśmy powinna wynosić 10 mm.

Krawędź boczna złącza podłużnego powinna być uformowana za pomocą rolki dociskowej lub poprzez obcięcie nożem talerzowym.

Krawędź boczna złącza poprzecznego powinna być uformowana w taki sposób i za pomocą urządzeń umożliwiających uzyskanie nieregularnej powierzchni.

Powierzchnie krawędzi do których klejona będzie taśma, powinny być czyste i suche. Przed przyklejeniem taśmy w metodzie „gorące przy zimnym”, krawędzie „zimne” warstwy na całkowitej grubości, należy zagruntować zgodnie z zaleceniami producenta taśmy.

W przypadku warstwy wiążącej taśma bitumiczna powinna być wstępnie przyklejona do zimnej krawędzi złącza producenta pokrywając 2/3 wysokości warstwy licząc od górnej powierzchni.

5.9.1.6. Wymagania wobec wbudowywania past bitumicznych

Przygotowanie krawędzi bocznych jak w przypadku stosowania taśm bitumicznych.

Pasta powinna być nanoszona mechanicznie z zapewnieniem równomiernego jej rozprowadzenia na bocznej krawędzi w ilości 3 - 4 kg/m² (warstwa o grubości 3 - 4 mm przy gęstości około 1,0 g/cm³).

Dopuszcza się ręczne nanoszenie past w miejscach niedostępnych.

5.9.2. Wykonanie spoin

Spoiny należy wykonywać w wypadku połączeń warstwy z urządzeniami w nawierzchni lub ją ograniczającymi.

Spoiny należy wykonywać z materiałów termoplastycznych (taśmy, pasty, zalewy drogowe) zgodnych z pktm 2.5.

Grubość elastycznej taśmy uszczelniającej w spoinach w warstwie wiążącej 15 mm.

Pasta powinna być nanoszona mechanicznie z zapewnieniem równomiernego jej rozprowadzenia na bocznej krawędzi w ilości 3 - 4 kg/m² (warstwa o grubości 3 - 4 mm przy gęstości około 1,0 g/cm³).

Zalewy drogowe na gorąco należy stosować zgodnie z zaleceniami producenta, przy czym szerokość spoiny powinna wynosić ok. 10 mm. Szczelinę należy poszerzyć do wymaganej szerokości. Zabrudzone szczeliny należy oczyścić za pomocą sprężonego powietrza lub szczotki mechanicznej. Ścianki szczelin powinny być uprzednio pokryte środkiem gruntującym wg zaleceń producenta zalewy drogowej na gorąco. Szczelinę należy zalać do pełna: z meniskiem wklęsłym w przypadku prac wykonywanych w niskich temperaturach otoczenia, bez menisku w przypadku prac wykonywanych w wysokich temperaturach.

5.10. Krawędzie

Po wykonaniu nawierzchni asfaltowej o jednostronnym nachyleniu jezdni należy uszczelnić krawędź położoną wyżej (niżej położona krawędź powinna zostać nieuszczelniona).

W przypadku nawierzchni o dwustronnym nachyleniu (przekrój daszkowy) decyzję o potrzebie i sposobie uszczelnienia krawędzi zewnętrznych podejmie Projektant w uzgodnieniu z Inżynierem.

Krawędzie zewnętrzne oraz powierzchnie odsadzek poziomych należy uszczelnić przez pokrycie gorącym asfaltem w ilości:

- powierzchnie odsadzek - 1,5 kg/m²,
- krawędzie zewnętrzne - 4 kg/m².

Gorący asfalt może być nanoszony w kilku przejściach roboczych.

Do uszczelniania krawędzi zewnętrznych należy stosować asfalt drogowy według PN-EN 12591 [24], asfalt modyfikowany polimerami według PN-EN 14023 [58], asfalt wielorodzajowy wg PN-EN 13924-2 [57], albo inne lepiszcza według norm lub aprobat technicznych. Uszczelnienie krawędzi zewnętrznej należy wykonać gorącym lepiszczem.

Lepiszczce powinny być naniesione odpowiednio szybko tak, aby krawędzie nie uległy zabrudzeniu. Niżej położona krawędź (z wyjątkiem strefy zmiany przechyłki) powinna pozostać nieuszczelniona.

Dopuszcza się jednoczesne uszczelnianie krawędzi kolejnych warstw, jeżeli warstwy były ułożone jedna po drugiej, a krawędzie były zabezpieczone przed zanieczyszczeniem. Jeżeli krawędź położona wyżej jest uszczelniana warstwowo, to przylegającą powierzchnię odsadki danej warstwy należy uszczelnić na szerokości co najmniej 10 cm.

6. Kontrola jakości robót

6.1. Ogólne zasady kontroli jakości robót

Ogólne zasady kontroli jakości robót podano w ST D-M-00.00.00 „Wymagania ogólne” [1] pkt 6.

6.2. Badania przed przystąpieniem do robót

6.2.1. Dokumenty i wyniki badań materiałów

Przed przystąpieniem do robót Wykonawca powinien:

- uzyskać wymagane dokumenty, dopuszczające wyroby budowlane do obrotu i powszechnego stosowania (np. stwierdzenie o oznakowaniu materiału znakiem CE lub znakiem budowlanym B, certyfikat zgodności, deklarację zgodności, aprobatę techniczną, ew. badania materiałów wykonane przez dostawców itp.),
 - ew. wykonać własne badania właściwości materiałów przeznaczonych do wykonania robót, określone przez Inżyniera.
- Wszystkie dokumenty oraz wyniki badań Wykonawca przedstawia Inżynierowi do akceptacji.

6.2.2. Badanie typu

Przed przystąpieniem do robót, w terminie uzgodnionym z Inżynierem, Wykonawca przedstawi do akceptacji Badania typu mieszanek mineralno-asfaltowych wraz z wymaganymi w normie PN-EN 13108-20 [46] załącznikami, w celu zatwierdzenia do stosowania. W przypadku zaistnienia podanych poniżej sytuacji wymagających powtórzenia badania typu należy je ponownie wykonać i przedstawić do akceptacji.

Badanie typu powinno zawierać:

a) informacje ogólne:

- nazwę i adres producenta mieszanki mineralno-asfaltowej,
- datę wydania,
- nazwę wytwórni produkującej mieszankę mineralno-asfaltową,
- określenie typu mieszanki i kategorii, z którymi jest deklarowana zgodność,
- zestawienie metod przygotowania próbek oraz metod i warunków badania poszczególnych właściwości,

b) informacje o składnikach:

- każdy wymiar kruszywa: źródło i rodzaj,
- lepiszcze: typ i rodzaj,
- wypełniacz: źródło i rodzaj,
- dodatki: źródło i rodzaj,
- wszystkie składniki: wyniki badań zgodnie z zestawieniem podanym w tablicy 22.

Tablica 22. Rodzaj i liczba badań składników mieszanki mineralno-asfaltowej

Składnik	Właściwość	Metoda badania	Liczba badań
Kruszywo	Uziarnienie	PN-EN 933-1 [5]	1 na frakcję

(PN-EN 13043 [43])	Gęstość	PN-EN 1097-6 [15]	1 na frakcję
Lepiszczce (PN-EN 12591 [24], PN-EN 13924-2 [57], PN-EN 14023[58])	Penetracja lub temperatura mięknięcia	PN-EN 1426 [21] lub PN-EN 1427 [22]	1
	Nawrót sprężysty ¹⁾	PN-EN 13398 [50]	1
Wypełniacz (PN-EN 13043 [43])	Uziarnienie	PN-EN 933-10 [11]	1
	Gęstość	PN-EN 1097-7 [16]	1
Dodatki	Typ		

¹⁾ dotyczy jedynie lepiszczy wg PN-EN 14023 [58]

c) informacje o mieszance mineralno-asfaltowej:

- skład mieszanki podany jako wejściowy (w przypadku walidacji w laboratorium) lub wyjściowy skład (w wypadku walidacji produkcji),
- wyniki badań zgodnie z zestawieniem podanym w tablicy 23.

Tablica 23. Rodzaj i liczba badań mieszanki mineralno-asfaltowej

Właściwość	Metoda badania	Liczba badań
Zawartość lepiszcza (obowiązkowa)	PN-EN 12697-1 [30] PN-EN 12697-39 [40]	1
Uziarnienie (obowiązkowa)	PN-EN 12697-2[33]	1
Deformacja trwała (powiązana funkcjonalnie), dotyczy wymaganej wartości maksymalnego zagłębienia trzpienia większej niż 2,5 mm	PN-EN 12697-20 [36] drobne kruszywo D≤11,2 mm	1
Odporność na paliwo (powiązana funkcjonalnie)	PN-EN 12697-43 [42]	1
Odporność na środki odladzające (powiązana funkcjonalnie)	PN-EN 12697-41 [41]	1

Badanie typu należy przeprowadzić zgodnie z PN-EN 13108-20 [46] przy pierwszym wprowadzeniu mieszank mineralno-asfaltowych do obrotu i powinno być powtórzone w wypadku:

- upływu trzech lat,
- zmiany złoża kruszywa,
- zmiany rodzaju kruszywa (typu petrograficznego),
- zmiany kategorii kruszywa grubego, jak definiowano w PN-EN 13043 [43], jednej z następujących właściwości: kształtu, udziału ziaren częściowo przekruszonych, odporności na rozdrabnianie, odporności na ścieranie lub kanciastości kruszywa drobnego,
- zmiany gęstości ziaren (średnia ważona) o więcej niż 0,05 Mg/m³,
- zmiany rodzaju lepiszcza,
- zmiany typu mineralogicznego wypełniacza.

Dopuszcza się zastosowanie podejścia grupowego w zakresie badania typu. Oznacza to, że w wypadku, gdy nastąpiła zmiana składu mieszanki mineralno-asfaltowej i istnieją uzasadnione przesłanki, że dana właściwość nie ulegnie pogorszeniu oraz przy zachowaniu tej samej wymaganej kategorii właściwości, to nie jest konieczne badanie tej właściwości w ramach badania typu.

6.3. Badania w czasie robót

Badania dzielą się na:

- badania Wykonawcy (w ramach własnego nadzoru),
- badania kontrolne (w ramach nadzoru zlecniodawcy – Inżyniera):
 - dodatkowe,
 - arbitrażowe.

6.4. Badania Wykonawcy

6.4.1. Badania w czasie wytwarzania mieszanki mineralno-asfaltowej

Badania Wykonawcy w czasie wytwarzania mieszanki mineralno-asfaltowej powinny być wykonywane w ramach zakładowej kontroli produkcji, zgodnie z normą PN-EN 13108-21 [47].

Zakres badań Wykonawcy w systemie zakładowej kontroli produkcji obejmuje:

- badania materiałów wsadowych do mieszanki mineralno-asfaltowej (asfaltów, kruszyw wypełniacza i dodatków),
- badanie składu i właściwości mieszanki mineralno-asfaltowej.

Częstotliwość oraz zakres badań i pomiarów w czasie wytwarzania mieszanki mineralno-asfaltowej powinno być zgodne z certyfikowanym systemem ZKP.

6.4.2. Badania w czasie wykonywania warstwy asfaltowej i badania gotowej warstwy

Badania Wykonawcy są wykonywane przez Wykonawcę lub jego zlecniodawców celem sprawdzenia, czy jakość materiałów budowlanych (mieszank mineralno-asfaltowych i ich składników, lepiszczy i materiałów do uszczelnień itp.) oraz gotowej warstwy (wbudowane warstwy asfaltowe, połączenia itp.) spełniają wymagania określone w kontrakcie.

Wykonawca powinien wykonywać te badania podczas realizacji kontraktu, z niezbędną starannością i w wymaganym zakresie. Wyniki należy zapisywać w protokołach. W razie stwierdzenia uchybień w stosunku do wymagań kontraktu, ich przyczyny należy niezwłocznie usunąć.

Wyniki badań Wykonawcy należy przekazywać Inżynierowi na jego żądanie. Inżynier może zdecydować o dokonaniu odbioru na podstawie badań Wykonawcy. Zakres badań Wykonawcy związany z wykonywaniem nawierzchni:

- pomiar temperatury powietrza,
- pomiar temperatury mieszanki mineralno-asfaltowej podczas wykonywania nawierzchni (wg PN-EN 12697-13 [35]),
- ocena wizualna mieszanki mineralno-asfaltowej,
- wykaz ilości materiałów lub grubości wykonanej warstwy,
- pomiar spadku poprzecznego warstwy asfaltowej,
- pomiar równości warstwy asfaltowej (wg pktu 6.5.4.3),
- szerokość warstwy,
- rzędne wysokościowe,
- ukształtowanie osi w planie,
- dokumentacja działań podejmowanych celem zapewnienia odpowiednich właściwości przeciwpoślizgowych,
- pomiar parametrów geometrycznych poboczny,
- ocena wizualna jednorodności powierzchni warstwy,
- ocena wizualna jakości wykonania połączeń technologicznych.

Temperaturę oraz czas transportu (przechowywania w kotłach) i ułożenia asfaltu lanego należy udokumentować protokołem dotyczącym każdego kotła. Protokół należy przekazywać Inżynierowi w każdym dniu roboczym.

6.5. Badania kontrolne Zamawiającego

Badania kontrolne są badaniami Inżyniera, których celem jest sprawdzenie, czy jakość materiałów budowlanych (mieszank mineralno-asfaltowych i ich składników, lepiszczy i materiałów do uszczelnień itp.) oraz gotowej warstwy (wbudowane warstwy asfaltowe, połączenia

itp.) spełniają wymagania określone w kontrakcie. Wyniki tych badań są podstawą odbioru. Pobieraniem próbek i wykonaniem badań na miejscu budowy zajmuje się Inżynier w obecności Wykonawcy. Badania odbywają się również wtedy, gdy Wykonawca zostanie w porę powiadomiony o ich terminie, jednak nie będzie przy nich obecny. Wykonawca może pobierać i pakować próbki do badań kontrolnych. Do wysłania próbek i przeprowadzenia badań kontrolnych jest upoważniony tylko Zamawiający lub uznana przez niego placówka badawcza. Zamawiający decyduje o wyborze takiej placówki.

Rodzaj i zakres badań kontrolnych Zamawiającego mieszanki mineralno-asfaltowej i wykonanej warstwy jest następujący:

- badania materiałów wsadowych do mieszanki mineralno-asfaltowej (asfaltów, kruszyw, wypełniacza i dodatków).

Mieszanka mineralno-asfaltowa:

- uziarnienie,
- zawartość lepiszcza,
- temperatura mięknięcia odzyskanego lepiszcza,
- zagłębienie trzpienia (włącznie z przyrostem po kolejnych 30 minutach badania).

Warunki technologiczne wbudowywania mieszanki mineralno-asfaltowej:

- pomiar temperatury powietrza podczas pobrania próby do badań,
- pomiar temperatury mieszanki mineralno-asfaltowej,
- ocena wizualna dostarczonej mieszanki mineralno-asfaltowej.

Wykonana warstwa:

- grubość warstwy lub ilość zużytego materiału,
- równość podłużna i poprzeczna,
- spadki poprzeczne,
- złącza technologiczne,
- szerokość warstwy,
- rzędne wysokościowe,
- ukształtowanie osi w planie,
- ocena wizualna warstwy,

6.5.1. Badanie materiałów wsadowych

Właściwości materiałów wsadowych należy oceniać na podstawie badań pobranych próbek w miejscu produkcji mieszanki mineralno-asfaltowej.

Do oceny jakości materiałów wsadowych mieszanki mineralno-asfaltowej, za zgodą nadzoru i Zamawiającego mogą posłużyć wyniki badań wykonanych w ramach zakładowej kontroli produkcji.

6.5.1.1. Kruszywa i wypełniacz

Z kruszywa należy pobrać i zbadać średnie próbki. Wielkość pobranej średniej próbki nie może być mniejsza niż:

- wypełniacz 2 kg,
- kruszywa o uziarnieniu do 8 mm 5 kg,
- kruszywa o uziarnieniu powyżej 8 mm 15 kg.

Wypełniacz i kruszywa powinny spełniać wymagania podane w pktcie 2.3. i 2.6.

6.5.1.2. Lepiszcz

Z lepiszcza należy pobrać próbkę średnią składająca się z 3 próbek częściowych po 2 kg. Z tego jedną próbkę częściową należy poddać badaniom. Ponadto należy zbadać kolejną próbkę, jeżeli wygląd zewnętrzny (jednolitość, kolor, zapach, zanieczyszczenia) może budzić obawy.

Asfalty powinny spełniać wymagania podane w pktcie 2.2.

6.5.1.3. Materiały do uszczelniania połączeń

Z lepiszcza lub materiałów termoplastycznych należy pobrać próbki średnie składające się z 3 próbek częściowych po 2 kg. Z tego jedną próbkę częściową należy poddać badaniom. Ponadto należy pobrać i zbadać kolejną próbkę, jeżeli zewnętrzny wygląd (jednolitość, kolor, połysk, zapach, zanieczyszczenia) może budzić obawy.

Materiały do uszczelniania połączeń powinny spełniać wymagania podane w pktcie 2.5.

6.5.2. Badania mieszanki mineralno-asfaltowej

Właściwości materiałów należy oceniać na podstawie badań pobranych próbek mieszanki mineralno-asfaltowej przed wbudowaniem (wbudowanie oznacza wykonanie warstwy asfaltowej). Wyjątkowo dopuszcza się badania próbek pobranych z wykonanej warstwy asfaltowej.

Do oceny jakości mieszanki mineralno-asfaltowej za zgodą nadzoru i Zamawiającego mogą posłużyć wyniki badań wykonanych w ramach zakładowej kontroli produkcji.

Na etapie oceny jakości wbudowanej mieszanki mineralno-asfaltowej podaje się wartości dopuszczalne i tolerancje, w których uwzględnia się: rozrzut występujący przy pobieraniu próbek, dokładność metod badań oraz odstępstwa uwarunkowane metodą pracy.

Właściwości materiałów budowlanych należy określać dla każdej warstwy technologicznej, a metody badań powinny być zgodne z wymaganiami podanymi poniżej, chyba że ST lub dokumentacja projektowa podają inaczej.

6.5.2.1. Uziarnienie

Uziarnienie każdej próbki pobranej z luźnej mieszanki mineralno-asfaltowej nie może odbiegać od wartości projektowanej, z uwzględnieniem dopuszczalnych odchyłek podanych w tablicy 24, w zależności od liczby wyników badań z danego odcinka budowy. Wyniki badań nie uwzględniają badań kontrolnych dodatkowych.

Tablica 24. Dopuszczalne odchyłki dotyczące pojedynczego wyniku badania i średniej arytmetycznej wyników badań zawartości kruszywa dla MA

Kruszywo o wymiarze	Liczba wyników badań					
	1	2	od 3 do 4	od 5 do 8	od 9 do 19	≥20
<0,063 mm[%(m/m)]	±4,5	±3,6	±3,2	±2,8	±2,5	±2,2
Od 0,063 mm do 2 mm	±8	±6,1	±5,0	±4,1	±3,3	±3,0
>2 mm	±8	±6,1	±5,0	±4,1	±3,3	±3,0
Ziarna grube (mieszanki drobnoziarniste)	-8 +5	-6,7 +4,7	-5,8 +4,5	-5,1 +4,3	-4,4 +4,1	±4,0
Ziarna grube (mieszanki gruboziarniste)	-9 +5,0	-7,6 +5,0	-6,8 +5,0	-6,1 +5,0	-5,5 +5,0	±5,0

6.5.2.2. Zawartość lepiszcza

Zawartość rozpuszczalnego lepiszcza z każdej próbki pobranej z mieszanki mineralno-asfaltowej nie może odbiegać od wartości projektowanej, z uwzględnieniem podanych dopuszczalnych odchyłek, w zależności od liczby wyników badań z danego odcinka budowy (tablica 25). Do wyników badań nie zalicza się badań kontrolnych dodatkowych.

Tablica 25. Dopuszczalne odchyłki pojedynczego wyniku badania i średniej arytmetycznej wyników badań zawartości lepiszcza rozpuszczalnego [%/(m/m)]

Rodzaj mieszanki	Liczba wyników badań					
	1	2	Od 3 do 4	Od 5 do 8 ^{a)}	Od 9 do 19 ^{a)}	≥20
MA	±0,5	±0,45	±0,40	±0,35	±0,3	±0,25
c) dodatkowo dopuszcza się maksymalnie jeden wynik, spośród wyników badań wziętych do obliczenia średniej arytmetycznej, którego odchyłka jest większa od dopuszczalnej odchyłki dotyczącej średniej arytmetycznej, lecz nie przekracza dopuszczalnej odchyłki jak do pojedynczego wyniku badania						

6.5.2.3. Temperatura mięknięcia lepiszcza i nawrót sprężysty

Dla asfaltów drogowych zgodnych z PN-EN 12591 [24] oraz wielorodzajowych zgodnych z PN-EN 13924-2 [57], temperatura mięknięcia lepiszcza odzyskanego, nie może być większa niż maksymalna wartość temperatury mięknięcia, o więcej niż dopuszczalny wzrost temperatury mięknięcia po starzeniu metodą RTFOT podany w normie.

Temperatura mięknięcia polimeroasfaltu PMB 25/55-60 wykstrahowanego z mieszanki mineralno-asfaltowej nie powinna przekroczyć 78°C.

W przypadku, gdy dostarczony na wytwórnię polimeroasfalt charakteryzuje się wysoką temperaturą mięknięcia (tzn. większą niż dolna granica normowa + 10°C), która została udokumentowana w ramach kontroli jakości i zasad ZKP na wytwórni, stosuje się wymaganie górnej granicy temperatury mięknięcia wykstrahowanego lepiszcza obliczone w następujący sposób:

Najwyższa dopuszczalna temperatura mięknięcia wykstrahowanego polimeroasfaltu = temperatura mięknięcia zbadanej dostawy na wytwórnię + dopuszczalny wg Załącznika krajowego NA do PN-EN 14023 [58] wzrost temperatury mięknięcia po starzeniu RTFOT.

W przypadku mieszanki mineralno-asfaltowej z polimeroasfaltem nawrót sprężysty lepiszcza wykstrahowanego powinien wynieść co najmniej 40%. Dotyczy to również przedwczesnego zerwania tego lepiszcza w badaniu, przy czym należy wtedy podać wartość wydłużenia (zgodnie z zapisami normy PN-EN 13398 [50]).

6.5.2.4. Zagłębienie trzpienia (deformacja trwała)

Zagłębienia trzpienia podczas badania każdej próbki sześciennego wg PN-EN 12697-20 [36], sporządzonej z luźnej mieszanki mineralno-asfaltowej nie może przekroczyć wartości deklarowanej o więcej niż: +1,0 mm, - 0,4 mm.

6.5.3. Warunki technologiczne w budowywania mieszanki mineralno-asfaltowej

Temperatura powietrza powinna być mierzona przed i w czasie robót; nie powinna być mniejsza niż podano w tablicy 21.

Pomiar temperatury mieszanki mineralno-asfaltowej podczas wykonywania nawierzchni polega na kilkakrotnym zanurzeniu termometru w mieszance znajdującej się w zasobniku rozścielacza i odczytaniu temperatury. Dodatkowo należy sprawdzać temperaturę mieszanki za stołem rozścielacza w przypadku dłuższego postoju spowodowanego przerwą w dostawie mieszanki mineralno-asfaltowej z wytwórni. Jeżeli temperatura za stołem po zakończeniu postoju będzie zbyt niska do uzyskania odpowiedniego zagęszczenia, to należy wykonać zakończenie dziaki roboczej i rozpocząć proces układania jak dla nowej.

Pomiar temperatury mieszanki mineralno-asfaltowej należy wykonać zgodnie z wymaganiami normy PN-EN 12697-13[35].

Sprawdzeniu podlega wygląd mieszanki mineralno-asfaltowej w czasie rozładunku do zasobnika rozścielacza oraz porównaniu z normalnym wyglądem z uwzględnieniem uziarnienia, jednorodności mieszanki, prawidłowości pokrycia ziaren lepiszczem, koloru, ewentualnego nadmiaru lub niedoboru lepiszcza.

6.5.4. Wykonania warstwa

6.5.4.1. Grubość warstwy

Średnia grubość dla poszczególnych warstw asfaltowych oraz średnia grubość dla całego pakietu tych warstw powinna być zgodna z grubością przyjętą w projekcie konstrukcji nawierzchni. Jedynie w przypadku pojedynczych wyników pomiarów, grubości wykonanej warstwy oznaczane według PN-EN 12697-36 [39] mogą odbiegać od projektu o wartości podane w tablicy 26.

Tablica 26. Dopuszczalne odchyłki grubości warstwy [%]

Warunki oceny	Warstwa wiążąca
Dla wartości średniej grubości wbudowanej warstwy z całego odcinka budowy	Nie dopuszcza się zaniżenia grubości
Dla wartości pojedynczych wyników pomiarów grubości wbudowanej warstwy	0±10%

Należy sprawdzić zachowanie zasady mówiącej, że grubość warstwy musi być co najmniej dwupółkrotnie większa od wymiaru D kruszywa danej mieszanki ($h \geq 2,5 \times D$).

Zwiększone grubości poszczególnych warstw będą zaliczane jako wyrównanie ewentualnych niedoborów niżej leżącej warstwy.

6.5.4.2. Spadki poprzeczne

Spadki poprzeczne powinny być zgodne z dokumentacją projektową, z tolerancją $\pm 0,5\%$ dla warstwy wiążącej

6.5.4.3. Równość podłużna i poprzeczna warstwy

a) Równość podłużna

Do oceny równości podłużnej warstw wiążącej nawierzchni dróg wszystkich klas, należy stosować metodę pomiaru ciągłego równoważną użyciu łąty i klina np. z wykorzystaniem planografu, umożliwiającego wyznaczenie odchylenia równości podłużnej jako największej odległości (prześwit) pomiędzy teoretyczną linią łączącą spody kolek jezdnych urządzenia a mierzoną powierzchnią warstwy [mm]. W miejscach niedostępnych dla planografu pomiar równości podłużnej warstw nawierzchni należy wykonać w sposób ciągły z użyciem łąty i klina.

Maksymalne wartości odchylenia równości podłużnej dla warstwy oznaczone pomiarem ciągłym równoważnym użyciu łąty i klina np. z wykorzystaniem planografu określa tablica 28.

Tablica 28. Maksymalne wartości odchylenia równości podłużnej dla warstwy wiążącej określone za pomocą pomiaru ciągłego, łąty i klina

Klasa drogi	Element nawierzchni	Maksymalne wartości odchylenia równości podłużnej warstwy [mm] dla warstwy wiążącej
Z	Pasy ruchu zasadnicze, dodatkowe, włączenia i wyłączenia, postojowe, jezdnie łącznic, utwardzone pobocza	9

b) Równość poprzeczna

Do oceny równości poprzecznej warstw nawierzchni dróg wszystkich klas oraz placów i parkingów należy stosować metodę pomiaru profilometrycznego równoważną użyciu łąty i klina, umożliwiającą wyznaczenie odchylenia równości w przekroju poprzecznym pasa ruchu/elementu drogi. Odchylenie to jest obliczane jako największa odległość (prześwit) pomiędzy teoretyczną łątą (o długości 2 m) a zarejestrowanym profilem poprzecznym warstwy. Efektywna szerokość pomiarowa jest równa szerokości mierzonego pasa ruchu (elementu nawierzchni) z tolerancją $\pm 15\%$. Wartość odchylenia równości poprzecznej należy wyznaczać z krokiem co 1 m.

W miejscach niedostępnych dla profilografu pomiar równości poprzecznej warstw nawierzchni należy wykonać z użyciem łąty i klina. Długość łąty w pomiarze równości poprzecznej powinna wynosić 2 m. Pomiar powinien być wykonywany nie rzadziej niż co 5 m. Maksymalne wartości odchyłek równości poprzecznej określa tablica 29.

Tablica 29. Maksymalne wartości odchyłek równości poprzecznej dla warstwy wiążącej

Klasa drogi	Element nawierzchni	Maksymalne wartości odchyłek równości poprzecznej warstwy [mm] dla warstwy wiążącej
Z	Pasy ruchu zasadnicze, dodatkowe, włączenia i wyłączenia, postojowe, jezdnie łącznic, utwardzone pobocza	9

6.5.4.5. Złącza technologiczne

Złącza podłużne i poprzeczne, sprawdzone wizualnie, powinny być równe i związane, wykonane w linii prostej, równoległe lub prostopadłe do osi drogi. Przylegające warstwy powinny być w jednym poziomie.

6.5.4.6. Szerokość warstwy

Szerokość warstwy, mierzona 10 razy na 1 km każdej jezdni powinna być zgodna z dokumentacją projektową, z tolerancją w zakresie od 0 do +5 cm, przy czym szerokość warstwy wiążącej powinna być odpowiednio szersza, tak aby stanowiła odsadzkę dla warstwy ścieralnej. W przypadku wyprofilowanej ukośnej krawędzi szerokość należy mierzyć w środku linii skosu.

6.5.4.7. Rzędne wysokościowe

Rzędne wysokościowe, mierzone co 10 m na prostych i co 10 m na osi podłużnej i krawędziach, powinny być zgodne z dokumentacją projektową, z dopuszczalną tolerancją ± 1 cm, przy czym co najmniej 95% wykonanych pomiarów nie może przekraczać przedziału dopuszczalnych odchyłek.

6.5.4.8. Ukształtowanie osi w planie

Ukształtowanie osi w planie, mierzone co 100 m, nie powinno różnić się od dokumentacji projektowej o więcej niż ± 5 cm.

6.5.4.9. Ocena wizualna warstwy

Wygląd zewnętrzny warstwy, sprawdzony wizualnie, powinien być jednorodny, bez spękań, deformacji, plam i wykruszeń.

6.6. Częstotliwość wykonywania badań

Jeżeli ST ani dokumentacja projektowa nie określają inaczej, badania Wykonawcy i badania kontrolne Zamawiającego należy prowadzić z częstotliwością podaną w tablicy 31.

Tablica 31. Częstotliwość badań kontrolnych

Badana cecha	Minimalna częstotliwość badań i pomiarów		
	Badania kontrolne Wykonawcy	Badania kontrolne Zamawiającego	
Materiały	Wypełniacz i kruszywa	wg zakładowej kontroli produkcji zgodnie z normą PN-EN 13108-21[47]	Obligatoryjnie przed przystąpieniem do robót przy akceptacji badania typu mma, w trakcie wykonywania robót z częstotliwością ustaloną przez Zamawiającego, w uzgodnieniu z Inżynierem.
	Lepiszcząca		
	Dodatki i pozostałe materiały		
Mieszanka mineralno-asfaltowa	Uziarnienie,	wg zakładowej kontroli produkcji zgodnie z normą PN-EN 13108-21[47]	Z częstotliwością ustaloną przez Zamawiającego, w uzgodnieniu z Inżynierem.
	Zawartość lepiszcza rozpuszczalnego,		
	Temperatura mięknięcia odzyskanego lepiszcza,		
	Zagłębienie trzpienia (deformacja trwała)		
Warunki technologiczne	Temperatura powietrza	co najmniej 3 razy dziennie: przed przystąpieniem do robót oraz podczas ich realizacji w okresach równomiernie rozłożonych w planowanym okresie realizacji dziennej działki roboczej	W trakcie robót podczas każdego pobrania mieszanki mineralno-asfaltowej
	Temperatura mieszanki mineralno-asfaltowej podczas wykonywania nawierzchni	Każdy rozładunek mieszanki z samochodu transportowego do zasobnika rozścielacza	W trakcie robót podczas każdego pobrania mieszanki mineralno-asfaltowej
	Ocena wizualna dostarczonej mieszanki mineralno-asfaltowej	Każdy rozładunek mieszanki z samochodu transportowego do zasobnika rozścielacza	-
Wykonana warstwa	Grubość wykonywanej warstwy	co 25 m, w co najmniej trzech miejscach (w osi i przy brzegach warstwy)*	
	Spadki poprzeczne warstwy	Częstotliwość zgodna z przekrojami poprzecznymi z dokumentacji projektowej ²⁾	
	Połączenia międzywarstwowe	Jedna próbka na 500 mb jednorazowo wbudowywanej szerokości*	
	Równość poprzeczna warstwy	Wg pktu 6.5.4.3.1	
	Równość podłużna warstwy	Wg pktu 6.5.4.3.1	
	Szerokość warstwy	Częstotliwość zgodna z przekrojami poprzecznymi z dokumentacji projektowej	10 razy na 1 km każdej jezdni
	Rzędne wysokościowe warstwy ¹⁾	Pomiar rzędnych niwelacji podłużnej i poprzecznej oraz usytuowania osi według dokumentacji budowy	co 10 m na prostych i co 10 m na osi podłużnej i krawędziach,
Ukształtowanie osi w planie ¹⁾²⁾	Współrzędne osi ze skokiem według dokumentacji projektowej	co 100 m	

	Ocena wizualna jednorodności powierzchni warstwy	Ocena ciągła
	Ocena wizualna jakości wykonania złączy podłużnych i poprzecznych, krawędzi i obramowania warstwy	Ocena ciągła wszystkich długości złączy i krawędzi

* w przypadku badań kontrolnych Zamawiającego częstotliwość zalecana (w uzasadnionych przypadkach może ulec zmianie na wniosek Inżyniera i Zamawiającego),

¹⁾ wyniki pomiarów geodezyjnych należy przekazać w formie numerycznej zaakceptowanej przez Inżyniera. W przypadku autostrad i dróg ekspresowych należy wykonać siatkę geodezyjną 10×10m, ze sprawdzeniem rzędnych osi jezdni i obu krawędzi, zgodnie z Rozporządzeniem Ministra Transportu i Gospodarki Morskiej w sprawie warunków technicznych, jakim powinny odpowiadać drogi publiczne i ich usytuowanie [77], załącznik 6,

²⁾ dodatkowe pomiary spadków poprzecznych i ukształtowania osi w planie należy wykonać w punktach głównych łuków poziomych. Pomiar powinien być wykonywany nie rzadziej niż co 20 m.

6.7. Badania kontrolne dodatkowe

W wypadku uznania, że jeden z wyników badań kontrolnych nie jest reprezentatywny dla ocenianego odcinka budowy, Wykonawca ma prawo żądać przeprowadzenia badań kontrolnych dodatkowych.

Inżynier i Wykonawca decydują wspólnie o miejscach pobierania próbek i wyznaczeniu odcinków częściowych ocenianego odcinka budowy. Jeżeli odcinek częściowy przyporządkowany do badań kontrolnych nie może być jednoznacznie i zgodnie wyznaczony, to odcinek ten nie powinien być mniejszy niż 20% ocenianego odcinka budowy.

Do odbioru uwzględniane są wyniki badań kontrolnych i badań kontrolnych dodatkowych do wyznaczonych odcinków częściowych.

Koszty badań kontrolnych dodatkowych zażądanych przez Wykonawcę ponosi Wykonawca.

6.8. Badania arbitrażowe

Badania arbitrażowe są powtórzeniem badań kontrolnych, co do których istnieją uzasadnione wątpliwości ze strony Inżyniera lub Wykonawcy (np. na podstawie własnych badań).

Badania arbitrażowe wykonuje na wniosek strony kontraktu niezależne laboratorium, które nie wykonywało badań kontrolnych.

Koszty badań arbitrażowych wraz ze wszystkimi kosztami ubocznymi ponosi strona, na której niekorzyść przemawia wynik badania.

7. Obmiar robót

7.1. Ogólne zasady obmiaru robót

Ogólne zasady obmiaru robót podano w ST D-M-00.00.00 „Wymagania ogólne” [1] pkt 7.

7.2. Jednostka obmiarowa

Jednostką obmiarową jest m² (metr kwadratowy) wykonanej warstwy z asfaltu lanego (MA).

8. Odbiór robót

Ogólne zasady odbioru robót podano w ST D-M-00.00.00 „Wymagania ogólne” [1] pkt 8.

Roboty uznaje się za wykonane zgodnie z dokumentacją projektową, ST i wymaganiami Inżyniera, jeżeli wszystkie pomiary i badania z zachowaniem tolerancji według pktu 6 dały wyniki pozytywne.

9. Podstawa płatności

9.1. Ogólne ustalenia dotyczące podstawy płatności

Ogólne ustalenia dotyczące podstawy płatności podano w ST D-M-00.00.00 „Wymagania ogólne” [1] pkt 9.

9.2. Cena jednostki obmiarowej

Cena wykonania 1 m² warstwy wiążącej z asfaltu lanego (MA) obejmuje:

- prace pomiarowe i roboty przygotowawcze,
- oznakowanie robót,
- oczyszczenie podłoża,
- dostarczenie materiałów i sprzętu,
- opracowanie recepty laboratoryjnej,
- wykonanie próby technologicznej i odcinka próbnego,
- wyprodukowanie mieszanki betonu asfaltowego i jej transport na miejsce wbudowania,
- pokrycie taśmą asfaltową krawędzi urządzeń obcych i krawężników,
- rozłożenie mieszanki asfaltu lanego,
- obcięcie krawędzi i posmarowanie lepiszczem,
- przeprowadzenie pomiarów i badań wymaganych w specyfikacji technicznej,
- odwiezienie sprzętu.

9.3. Sposób rozliczenia robót tymczasowych i prac towarzyszących

Cena wykonania robót określonych niniejszą ST obejmuje:

- roboty tymczasowe, które są potrzebne do wykonania robót podstawowych, ale nie są przekazywane Zamawiającemu i są usuwane po wykonaniu robót podstawowych,
- prace towarzyszące, które są niezbędne do wykonania robót podstawowych, niezaliczane do robót tymczasowych, jak geodezyjne wytyczenie robót itd.

10. Przepisy związane

10.1. Ogólne specyfikacje techniczne (ST)

1. D-M-00.00.00 Wymagania ogólne

10.2. Normy

(Zestawienie zawiera dodatkowo normy PN-EN związane z badaniami materiałów występujących w niniejszej ST)

2. PN-EN 196-2 Metody badania cementu - Część 2: Analiza chemiczna cementu
3. PN-EN 459-2 Wapno budowlane – Część 2: Metody badań
4. PN-EN 932-3 Badania podstawowych właściwości kruszyw – Procedura i terminologia uproszczonego opisu petrograficznego
5. PN-EN 933-1 Badania geometrycznych właściwości kruszyw – Część 1: Oznaczenie składu ziarnowego – Metoda przesiewania
6. PN-EN 933-3 Badania geometrycznych właściwości kruszyw – Część 3: Oznaczenie kształtu ziarn za pomocą wskaźnika płaskości
7. PN-EN 933-4 Badania geometrycznych właściwości kruszyw – Część 4: Oznaczenie kształtu ziarn – Wskaźnik kształtu
8. PN-EN 933-5 Badania geometrycznych właściwości kruszyw – Oznaczenie procentowej zawartości ziarn o

9.	PN-EN 933-6	powierzchniach powstałych w wyniku przekruszenia lub łamania kruszyw grubych
10.	PN-EN 933-9	Badania geometrycznych właściwości kruszyw - Część 6: Ocena właściwości powierzchni - Wskaźnik przepływu kruszyw
11.	PN-EN 933-10	Badania geometrycznych właściwości kruszyw – Część 9: Ocena zawartości drobnych cząstek – Badania błękitem metylenowym
12.	PN-EN 1097-2	Badania mechanicznych i fizycznych właściwości kruszyw – Część 10: Ocena zawartości drobnych cząstek – Uziarnienie wypełniaczy (przesiewanie w strumieniu powietrza)
13.	PN-EN 1097-4	Badania mechanicznych i fizycznych właściwości kruszyw – Część 2: Metody oznaczania odporności na rozdrabnianie
14.	PN-EN 1097-5	Badania mechanicznych i fizycznych właściwości kruszyw – Część 4: Oznaczanie pustych przestrzeni suchego, zagęszczonego wypełniacza
15.	PN-EN 1097-6	Badania mechanicznych i fizycznych właściwości kruszyw – Część 5: Oznaczanie zawartości wody przez suszenie w suszarce z wentylacją
16.	PN-EN 1097-7	Badania mechanicznych i fizycznych właściwości kruszyw – Część 6: Oznaczanie gęstości ziarn i nasiąkliwości
17.	PN-EN 1097-8	Badania mechanicznych i fizycznych właściwości kruszyw – Część 7: Oznaczanie gęstości wypełniacza – Metoda piknometryczna
18.	PN-EN 1367-1	Badania mechanicznych i fizycznych właściwości kruszyw – Część 8: Oznaczanie polerwalności kamienia
19.	PN-EN 1367-3	Badania właściwości cieplnych i odporności kruszyw na działanie czynników atmosferycznych – Część 1: Oznaczanie mrozoodporności
20.	PN-EN 1367-6	Badania właściwości cieplnych i odporności kruszyw na działanie czynników atmosferycznych – Część 3: Badanie bazaltowej zgorzeli słonecznej metodą gotowania
21.	PN-EN 1426	Badania właściwości cieplnych i odporności kruszyw na działanie czynników atmosferycznych - Część 6: Mrozoodporność w obecności soli
22.	PN-EN 1427	Asfalty i lepiszcza asfaltowe – Oznaczanie penetracji igłą
23.	PN-EN 1744-1	Asfalty i lepiszcza asfaltowe – Oznaczanie temperatury mięknięcia – Metoda Pierścieni i Kula
24.	PN-EN 12591	Badania chemicznych właściwości kruszyw – Analiza chemiczna
25.	PN-EN 12592	Asfalty i lepiszcza asfaltowe – Wymagania dla asfaltów drogowych
26.	PN-EN 12593	Asfalty i lepiszcza asfaltowe – Oznaczanie rozpuszczalności
27.	PN-EN 12595	Asfalty i lepiszcza asfaltowe – Oznaczanie temperatury lamliwości Fraassa
28.	PN-EN 12596	Asfalty i lepiszcza asfaltowe - Oznaczanie lepkości kinematycznej
29.	PN-EN 12606-1	Asfalty i lepiszcza asfaltowe - Oznaczanie lepkości dynamicznej metodą próżniowej kapilary
30.	PN-EN 12607-1	Asfalty i lepiszcza asfaltowe – Oznaczanie zawartości parafiny – Część 1: Metoda destylacji
31.	PN-EN 12607-3	Asfalty i lepiszcza asfaltowe – Oznaczanie odporności na starzenie pod wpływem ciepła i powietrza – Część 1: Metoda RTFOT
32.	PN-EN 12697-1	Asfalty i lepiszcza asfaltowe – Oznaczanie odporności na starzenie pod wpływem ciepła i powietrza – Część 3: Metoda RFT
33.	PN-EN 12697-2	Mieszanki mineralno-asfaltowe - Metody badań mieszanek mineralno-asfaltowych na gorąco - Część 1: Zawartość lepiszcza rozpuszczalnego
34.	PN-EN 12697-11	Mieszanki mineralno-asfaltowe - Metody badań mieszanek mineralno-asfaltowych na gorąco - Część 2: Oznaczanie składu ziarnowego
35.	PN-EN 12697-13	Mieszanki mineralno-asfaltowe – Metody badania mieszanek mineralno-asfaltowych na gorąco – Część 11: Oznaczanie powinowactwa pomiędzy kruszywem i asfaltem
36.	PN-EN 12697-20	Mieszanki mineralno-asfaltowe – Metody badań mieszanek mineralno-asfaltowych na gorąco – Część 13: Pomiar temperatury
37.	PN-EN 12697-22	Mieszanki mineralno-asfaltowe - Metody badań mieszanek mineralno-asfaltowych na gorąco - Część 20: Badanie twardości (penetracji) na próbkach sześciennych lub cylindrycznych (CY)
38.	PN-EN 12697-27	Mieszanki mineralno-asfaltowe – Metody badań mieszanek mineralno-asfaltowych na gorąco – Część 22: Koleinowanie
39.	PN-EN 12697-36	Mieszanki mineralno-asfaltowe – Metody badań mieszanek mineralno-asfaltowych na gorąco – Część 27: Pobieranie próbek
40.	PN-EN 12697-39	Mieszanki mineralno-asfaltowe – Metody badań mieszanek mineralno-asfaltowych na gorąco – Część 36: Oznaczanie grubości nawierzchni asfaltowych
41.	PN-EN 12697-41	Mieszanki mineralno-asfaltowe - Metody badań mieszanek mineralno-asfaltowych na gorąco - Część 39: Oznaczanie zawartości lepiszcza metodą spalania
42.	PN-EN 13043	Mieszanki mineralno-asfaltowe - Metody badań mieszanek mineralno-asfaltowych na gorąco - Część 41: Odporność na pyny zapobiegające oblodzeniu
43.	PN-EN 13108-4	Mieszanki mineralno-asfaltowe - Metody badań mieszanek mineralno-asfaltowych na gorąco - Część 43: Odporność na paliwo
44.	PN-EN 13108-6	Kruszywa do mieszanek bitumicznych i powierzchniowych utwaleń stosowanych na drogach, lotniskach i innych powierzchniach przeznaczonych do ruchu
45.	PN-EN 13108-20	Mieszanki mineralno-asfaltowe - Wymagania – Część 4: Mieszanka HRA
46.	PN-EN 13108-21	Mieszanki mineralno-asfaltowe – Wymagania – Część 6: Asfalt lany
47.	PN-EN 13179-1	Mieszanki mineralno-asfaltowe – Wymagania – Część 20: Badanie typu
48.	PN-EN 13179-2	Mieszanki mineralno-asfaltowe - Wymagania - Część 21: Zakładowa kontrola produkcji
49.	PN-EN 13179-1	Badania kruszyw wypełniających stosowanych do mieszanek bitumicznych – Część 1: Badanie metodą pierścienia delta i kuli
49.	PN-EN 13179-2	Badania kruszyw wypełniających stosowanych do mieszanek bitumicznych – Część 1: Badanie metodą pierścienia delta i kuli

- 2: Liczba bitumiczna
50. PN-EN 13398 Asfalty i lepiszcza asfaltowe – Oznaczenie nawrotu sprężystego asfaltów modyfikowanych
51. PN-EN 13399 Asfalty i lepiszcza asfaltowe – Oznaczenie stabilności podczas magazynowania asfaltów modyfikowanych
52. PN-EN 13587 Asfalty i lepiszcza asfaltowe – Oznaczenie właściwości mechanicznych lepiszczy asfaltowych metodą rozciągania
53. PN-EN 13588 Asfalty i lepiszcza asfaltowe – Oznaczenie kohezji lepiszczy asfaltowych metodą testu wahadłowego
54. PN-EN 13589 Asfalty i lepiszcza asfaltowe – Oznaczenie siły rozciągania asfaltów modyfikowanych – metoda z duktylometrem
55. PN-EN 13703 Asfalty i lepiszcza asfaltowe – Oznaczenie energii odkształcenia
56. PN-EN 13808 Asfalty i lepiszcza asfaltowe – Zasady klasyfikacji kationowych emulsji asfaltowych
57. PN-EN 13924-2 Asfalty i lepiszcza asfaltowe - Zasady klasyfikacji asfaltów drogowych specjalnych - Część 2: Asfalty drogowe wielorodzajowe
- 57a. PN-EN 13924-2: 2014-04/Ap1: 2014-07 i PN-EN 13924-2:2014-04/Ap2:2015-09E Asfalty i lepiszcza asfaltowe - Zasady klasyfikacji asfaltów drogowych specjalnych - Część 2: Asfalty drogowe wielorodzajowe. Załącznik krajowy NA
58. PN-EN 14023 Asfalty i lepiszcza asfaltowe – Zasady klasyfikacji asfaltów modyfikowanych polimerami
- 58a. PN-EN 14023:2011/Ap1: 2014-04 Asfalty i lepiszcza asfaltowe – Zasady klasyfikacji asfaltów modyfikowanych polimerami. Załącznik krajowy NA
59. PN-EN 14188-1 Wypełniacze szczelin i zalewy drogowe – Część 1: Wymagania wobec zalew drogowych na gorąco
60. PN-EN 14188-2 Wypełniacze szczelin i zalewy drogowe – Część 2: Wymagania wobec zalew drogowych na zimno
61. PN-EN 22592 Przetwory naftowe – Oznaczenie temperatury zapłonu i palenia – Pomiar metodą otwartego tygla Clevelanda
62. PN-EN ISO 2592 Oznaczenie temperatury zapłonu i palenia – Metoda otwartego tygla Clevelanda
63. PN-EN 13880-2 Zalewy szczelin na gorąco -- Część 2: Metoda badania dla określenia penetracji stożka w temperaturze 25 C
64. PN-EN 13880-3 Zalewy szczelin na gorąco -- Część 3: Metoda badania określająca penetrację i odprężenie sprężyste (odbojność)
65. PN-EN 13880-5 Zalewy szczelin na gorąco -- Część 5: Metody badań do oznaczania odporności na spływanie
66. PN-EN 13880-6 Zalewy szczelin na gorąco -- Część 6: Metoda przygotowania próbek do badania
67. PN-EN 13880-13 Zalewy szczelin na gorąco -- Część 13: Metoda badania służąca do określenia wydłużenia nieciągłego (próba przyczepności)
68. DIN 52123 Prüfung von Bitumen- und Polymerbitumenbahnen (Badanie taśm bitumicznych i polimerowo-bitumicznych)
69. PN-EN 1425 Asfalty i lepiszcza asfaltowe -- Ocena organoleptyczna
70. PN-EN 1428 Asfalty i lepiszcza asfaltowe -- Oznaczenie zawartości wody w emulsjach asfaltowych -- Metoda destylacji azeotropowej
71. PN-EN 13074-1 Asfalty i lepiszcza asfaltowe -- Odzyskiwanie lepiszcza z emulsji asfaltowych lub asfaltów upłynnionych lub fluksowanych -- Część 1: Odzyskiwanie metodą odparowania
72. PN-EN 13074-2 Asfalty i lepiszcza asfaltowe -- Odzyskiwanie lepiszcza z emulsji asfaltowych lub asfaltów upłynnionych lub fluksowanych -- Część 2: Stabilizacja po odzyskaniu metodą odparowania

10.3. Wymagania techniczne i katalogi

73. WT-1 Kruszywa 2014. Kruszywa do mieszanek mineralno-asfaltowych i powierzchniowych utwaleń na drogach krajowych. Załącznik do Zarządzenia nr 46 Generalnego Dyrektora Dróg Krajowych i Autostrad z dnia 25 września 2014 r.
74. Nawierzchnie asfaltowe na drogach krajowych WT-2 2014 – część I Mieszanki mineralno-asfaltowe. Wymagania Techniczne, wprowadzone zarządzeniem nr 54 Generalnego Dyrektora Dróg Krajowych i Autostrad z dnia 18 listopada 2014 roku zmieniające zarządzenie w sprawie stosowania wymagań technicznych na drogach krajowych dotyczących mieszanek mineralno-asfaltowych.
75. Nawierzchnie asfaltowe na drogach krajowych WT-2 2016 – część II Wykonanie warstw nawierzchni asfaltowych. Wymagania Techniczne, wprowadzone zarządzeniem nr 7 Generalnego Dyrektora Dróg Krajowych i Autostrad z dnia 9 maja 2016 roku zmieniające zarządzenie w sprawie stosowania wymagań technicznych na drogach krajowych dotyczących mieszanek mineralno-asfaltowych.
76. Katalog typowych konstrukcji nawierzchni podatnych i półsztywnych. Załącznik do Zarządzenia nr 31 Generalnego Dyrektora Dróg Krajowych i Autostrad z dnia 16 czerwca 2014 r.

10.4. Inne dokumenty

77. Rozporządzenie Ministra Transportu i Gospodarki Morskiej z dnia 2 marca 1999 r. w sprawie warunków technicznych, jakim powinny odpowiadać drogi publiczne i ich usytuowanie (jednolity tekst Dz.U. z 2016, poz. 124)
78. Ustawa z dnia 19 sierpnia 2011 r. o przewozie drogowym towarów niebezpiecznych (Dz.U. nr 227, poz. 1367 z późn. zm.)

D-05.03.11 - FREZOWANIE NAWIERZCHNI ASFALTOWYCHNA ZIMNO

1. Wstęp

1.1. Przedmiot ST

Przedmiotem niniejszej specyfikacji technicznej są wymagania dotyczące wykonania i odbioru robót związanych z frezowaniem nawierzchni asfaltowych na zimno.

1.2. Zakres stosowania ST

Niniejsza specyfikacja techniczna stanowi Dokument Przetargowy i Kontraktowy przy zleceniu i realizacji robót dla inwestycji pn: „ROZBUDOWA DROGI POWIATOWEJ NR 1642K GROŃ-TRYBSZ-NIEDZICA od km 1+840,00 do km 2+305,00 WRAZ ROZBIÓRKA ISTNIEJĄCEGO MOSTU I BUDOWĄ MOSTU NA RZECE BIAŁKA w km 9+785,00, W CIĄGU DROGI POWIATOWEJ NR 1642K GROŃ-TRYBSZ-NIEDZICA w km 2+131,50 W MIEJSCOWOŚCI TRYBSZ”

1.3. Zakres robót objętych ST

Ustalenia zawarte w niniejszej specyfikacji dotyczą zasad prowadzenia robót związanych z frezowaniem nawierzchni asfaltowych na zimno.

Frezowanie nawierzchni asfaltowych na zimno może być wykonywane w celu:

- uszorstnienia nawierzchni,
- profilowania,
- napraw nawierzchni

oraz przed wykonaniem nowej warstwy.

1.4. Określenia podstawowe

1.4.1. Recykling nawierzchni asfaltowej - powtórne użycie mieszanki mineralno-asfaltowej odzyskanej z nawierzchni.

1.4.2. Frezowanie nawierzchni asfaltowej na zimno - kontrolowany proces skrawania górnej warstwy nawierzchni asfaltowej, bez jej ogrzania, na określonej głębokości.

1.4.3. Pozostałe określenia są zgodne z obowiązującymi, odpowiednimi polskimi normami i z definicjami podanymi w ST D-M-00.00.00 „Wymagania ogólne” pkt 1.4.

1.5. Ogólne wymagania dotyczące robót

Ogólne wymagania dotyczące robót podano w ST D-M-00.00.00 „Wymagania ogólne” pkt 1.5.

2. Materiały

Nie występują.

3. Sprzęt

3.1. Ogólne wymagania dotyczące sprzętu

Ogólne wymagania dotyczące sprzętu podano w ST D-M-00.00.00 „Wymagania ogólne” pkt 3.

3.2. Sprzęt do frezowania

Należy stosować frezarki drogowe umożliwiające frezowanie nawierzchni asfaltowej na zimno na określonej głębokości.

Frezarka powinna być sterowana elektronicznie i zapewniać zachowanie wymaganej równości oraz pochyłeń poprzecznych i podłużnych powierzchni po frezowaniu. Do małych robót (naprawy części jezdni) Inżynier może dopuścić frezarki sterowane mechanicznie.

Szerokość bębna frezującego powinna być dobrana zależnie od zakresu robót. Przy lokalnych naprawach szerokość bębna może być dostosowana do szerokości skrawanych elementów nawierzchni. Przy frezowaniu całej jezdni szerokość bębna skrawającego powinna być co najmniej równa 1200 m.

Przy dużych robotach frezarki muszą być wyposażone w przenośnik sfrezowanego materiału, podający go z jezdni na środki transportu.

Przy frezowaniu warstw asfaltowych na głębokość ponad 50 mm, z przeznaczeniem odzyskanego materiału do recyklingu na gorąco w otaczarce, zaleca się frezowanie współbieżne, tzn. takie, w którym kierunek obrotów bębna skrawającego jest zgodny z kierunkiem ruchu frezarki. Za zgodą Inżyniera może być dopuszczone frezowanie przeciwbieżne, tzn. takie, w którym kierunek obrotów bębna skrawającego jest przeciwny do kierunku ruchu frezarki.

Przy pracach prowadzonych w terenie zabudowanym frezarki muszą, a poza nimi powinny, być zaopatrzone w systemy odpylania. Za zgodą Inżyniera można dopuścić frezarki bez tego systemu:

- a) na drogach zamiejskich w obszarach niezabudowanych,
- b) na drogach miejskich, przy małym zakresie robót.

Wykonawca może używać tylko frezarki zaakceptowane przez Inżyniera. Wykonawca powinien przedstawić dane techniczne frezarek, a w przypadkach jakichkolwiek wątpliwości przeprowadzić demonstrację pracy frezarki, na własny koszt.

4. Transport

4.1. Ogólne wymagania dotyczące transportu

Ogólne wymagania dotyczące transportu podano w ST D-M-00.00.00 „Wymagania ogólne” pkt 4.

4.2. Transport sfrezowanego materiału

Transport sfrezowanego materiału powinien być tak zorganizowany, aby zapewnić pracę frezarki bez postojów. Materiał może być wywożony dowolnymi środkami transportowymi.

5. Wykonanie robót

5.1. Ogólne zasady wykonania robót

Ogólne zasady wykonania robót podano w ST D-M-00.00.00 „Wymagania ogólne” pkt 5.

5.2. Wykonanie frezowania

Nawierzchnia powinna być frezowana do głębokości, szerokości i pochyłeń zgodnych z dokumentacją projektową.

Jeżeli frezowana nawierzchnia ma być oddana do ruchu bez ułożenia nowej warstwy ścieralnej, to jej tekstura powinna być jednorodna, złożona z nieciągłych prążków podłużnych lub innych form geometrycznych, gwarantujących równość, szorstkość i estetyczny wygląd.

Jeżeli ruch drogowy ma być dopuszczony po sfrezowanej części jezdni, to wówczas, ze względów bezpieczeństwa należy spełnić następujące warunki:

- a) należy usunąć ścięty materiał i oczyścić nawierzchnię,
- b) przy frezowaniu poszczególnych pasów ruchu, wysokość podłużnych pionowych krawędzi nie może przekraczać 40 mm,
- c) przy lokalnych naprawach polegających na sfrezowaniu nawierzchni przy linii krawężnika (ścieku) dopuszcza się większy uskok niż określono w pkt b), ale przy głębokości większej od 75 mm wymaga on specjalnego oznakowania,
- d) krawędzie poprzeczne na zakończeniu dnia roboczego powinny być klinowo ścięte.

5.3. Uszorstnienie warstwy ścieralnej

Technologia ta ma zastosowanie w przypadku nawierzchni nowych, które charakteryzują się małą szorstkością spowodowaną polerowaniem przez koła pojazdów, albo nadmiarem asfaltu.

Frezarka powinna ścierać około 12 mm warstwy ścieralnej tworząc szorstką makroteksturę powierzchni. Zęby skrawające na obwodzie bębna frezującego powinny być tak dobrane, aby zapewnić regularną rzeźbę powierzchni po frezowaniu.

5.4. Profilowanie warstwy ścieralnej

Technologia ta ma zastosowanie do frezowania nierówności podłużnych i małych kolein lub innych deformacji. Jeżeli frezowanie obejmie całą powierzchnię jezdni i nie będzie wbudowana nowa warstwa ścieralna, to frezarka musi być sterowana elektronicznie względem ustalonego poziomu odniesienia, a szerokość bębna frezującego nie może być mniejsza od 1800 mm.

Jeżeli frezowanie obejmie lokalne deformacje tylko na części jezdni to frezarka może być sterowana mechanicznie, a wymiar bębna skrawającego powinien być zależny od wielkości robót i zaakceptowany przez Inżyniera.

5.5. Frezowanie warstwy ścieralnej przed ułożeniem nowej warstwy lub warstw asfaltowych

Do frezowania należy użyć frezarek sterowanych elektronicznie, względem ustalonego poziomu odniesienia, zachowując spadki poprzeczne i niweletę drogi. Nawierzchnia powinna być sfrezowana na głębokość projektowaną z dokładnością ± 5 mm.

5.6. Frezowanie przy kapitalnych naprawach nawierzchni

Przy kapitalnych naprawach nawierzchni frezowanie obejmuje kilka lub wszystkie warstwy nawierzchni na głębokość określoną w dokumentacji projektowej.

6. Kontrola jakości robót

6.1. Ogólne zasady kontroli jakości robót

Ogólne zasady kontroli jakości robót podano w ST D-M-00.00.00 „Wymagania ogólne” pkt 6.

6.2. Częstotliwość oraz zakres pomiarów kontrolnych

6.2.1. Minimalna częstotliwość pomiarów

Częstotliwość oraz zakres pomiarów dla nawierzchni frezowanej na zimno podano w tablicy 1.

Tablica 1. Częstotliwość oraz zakres pomiarów kontrolnych nawierzchni frezowanej na zimno

Lp.	Właściwość nawierzchni	Minimalna częstotliwość pomiarów
1	Równość podłużna	łata 4-metrową co 20 metrów
2	Równość poprzeczna	łata 4-metrową co 20 metrów
3	Spadki poprzeczne	co 50 m
4	Szerokość frezowania	co 50 m
5	Głębokość frezowania	na bieżąco

6.2.2. Równość nawierzchni

Nierówności powierzchni po frezowaniu mierzone łata 4-metrową zgodnie z BN-68/8931-04 [1] nie powinny przekraczać 6 mm.

6.2.3. Spadki poprzeczne

Spadki poprzeczne nawierzchni po frezowaniu powinny być zgodne z dokumentacją projektową, z tolerancją $\pm 0,5\%$.

6.2.4. Szerokość frezowania

Szerokość frezowania powinna odpowiadać szerokości określonej w dokumentacji projektowej z dokładnością ± 5 cm.

6.2.5. Głębokość frezowania

Głębokość frezowania powinna odpowiadać głębokości określonej w dokumentacji projektowej z dokładnością ± 5 mm.

Powyższe ustalenia dotyczące dokładności frezowania nie dotyczą wyburzenia kilku lub wszystkich warstw nawierzchni przy naprawach kapitalnych.

7. Obmiar robót

7.1. Ogólne zasady obmiaru robót

Ogólne zasady obmiaru robót podano w ST D-M-00.00.00 „Wymagania ogólne” pkt 7.

7.2. Jednostka obmiarowa

Jednostką obmiarową jest m^2 (metr kwadratowy).

8. Odbiór robót

Ogólne zasady odbioru robót podano w ST D-M-00.00.00 „Wymagania ogólne” pkt 8.

Roboty uznaje się za wykonane zgodnie z dokumentacją projektową i wymaganiami Inżyniera, jeżeli wszystkie pomiary i badania z zachowaniem tolerancji wg pkt 6 dały wyniki pozytywne.

9. Podstawa płatności

9.1. Ogólne ustalenia dotyczące podstawy płatności

Ogólne ustalenia dotyczące podstawy płatności podano w ST D-M-00.00.00 „Wymagania ogólne” pkt 9.

9.2. Cena jednostki obmiarowej

Cena wykonania 1 m^2 frezowania na zimno nawierzchni asfaltowej obejmuje:

- prace pomiarowe,
- oznakowanie robót,
- frezowanie,
- transport sfrezowanego materiału,
- przeprowadzenie pomiarów wymaganych w specyfikacji technicznej.

10. Przepisy związane

Normy

1. BN-68/8931-04 Drogi samochodowe. Pomiar równości nawierzchni planografem i łata.

D-06.01.01 - UMOCNIE NIE POWIERZCHNIOWE SKARP, ROWÓW I ŚCIEKÓW

1. WSTĘP

1.1. Przedmiot ST

Przedmiotem niniejszej specyfikacji technicznej są wymagania dotyczące wykonania i odbioru robót związanych z przeciwerozojnym umocnieniem powierzchniowym skarp, rowów i ścieków.

1.2. Zakres stosowania ST

Niniejsza specyfikacja techniczna stanowi Dokument Przetargowy i Kontraktowy przy zleceniu i realizacji robót dla inwestycji pn: „ROZBUDOWA DROGI POWIATOWEJ NR 1642K GROŃ-TRYBSZ-NIEDZICA od km 1+840,00 do km 2+305,00 WRAZ ROZBIÓRKA ISTNIEJĄCEGO MOSTU I BUDOWĄ MOSTU NA RZECE BIAŁKA w km 9+785,00, W CIĄGU DROGI POWIATOWEJ NR 1642K GROŃ-TRYBSZ-NIEDZICA w km 2+131,50 W MIEJSCOWOŚCI TRYBSZ”

1.3. Zakres robót objętych ST

Ustalenia zawarte w niniejszej specyfikacji dotyczą zasad prowadzenia robót związanych z trwałym powierzchniowym umocnieniem skarp, rowów i ścieków następującymi sposobami:

- humusowaniem, obsianiem, darniowaniem;
- brukowaniem;
- zastosowaniem elementów prefabrykowanych;
- umocnieniem biowłókniną;
- umocnieniem geosyntetykami;

Ustalenia ST nie dotyczą umocnienia zboczy skalnych (z ochroną przed obwałami kamieni), skarp wymagających zbrojenia lub obudowy oraz skarp okresowo lub trwale omywanych wodą.

1.4. Określenia podstawowe

1.4.1. Rów - otwarty wykop, który zbiera i odprowadza wodę.

1.4.2. Darnina - płat lub pasmo wierzchniej warstwy gleby, przerośniętej i związanej korzeniami roślinności trawiastej.

1.4.3. Darniowanie - pokrycie darnią powierzchni korpusu drogowego w taki sposób, aby darnina w sposób trwały związała się z podłożem systemem korzeniowym. Darniowanie kożuchowe wykonuje się na płask, pasami poziomymi, układanymi w rzędach równoległych z przewiązaniem szczelin pomiędzy poszczególnymi płatami. Darniowanie w kratę (krzyżowe) wykonuje się w postaci pasów darniny układanych pod kątem 45°, ograniczających powierzchnie skarpy o bokach np. 1,0 x 1,0 m, które wypełnia się ziemią roślinną i zasiewa trawą.

1.4.4. Ziemia urodzajna (humus) - ziemia roślinna zawierająca co najmniej 2% części organicznych.

1.4.5. Humusowanie - zespół czynności przygotowujących powierzchnię gruntu do obudowy roślinnej, obejmujący dogęszczenie gruntu, rowkowanie, naniesienie ziemi urodzajnej z jej grabieniem (bronowaniem) i dogęszczeniem.

1.4.6. Moletowanie - proces umożliwiający dogęszczenie ziemi urodzajnej i wytworzenie bruzd, przeprowadzany np. za pomocą walca o odpowiednio ukształtowanej powierzchni.

1.4.7. Hydroobsiew - proces obejmujący nanoszenie hydromechaniczne mieszanek siewnych, środków użyźniających i emulsji przeciwerozojnych w celu umocnienia biologicznego powierzchni gruntu.

1.4.8. Brukowiec - kamień narzutowy nieobrobiony (otoczak) lub obrobiony w kształcie nieregularnym i zaokrąglonych krawędziach.

1.4.9. Prefabrykat - element wykonany w zakładzie przemysłowym, który po zmontowaniu na budowie stanowi umocnienie rowu lub ścieku.

1.4.10. Biowłóknina - mata z włókna bawełnianego lub bawełnopodobnego, wykonana techniką włókninową z równomiernie rozmieszczonymi w czasie produkcji nasionami traw i roślin motylkowatych, służąca do umacniania i zadarniania powierzchni.

1.4.11. Geosyntetyki - geotekstyli (przepuszczalne, polimerowe materiały, wytworzone techniką tkacką, dziewiarską lub włókninową, w tym geotkaniny i geowłókniny) i pokrewne wyroby jak: georuszty (płaskie struktury w postaci regularnej otwartej siatki wewnętrznie połączonych elementów), geomembrany (folie z polimerów syntetycznych), geokompozyty (materiały złożone z różnych wyrobów geotekstylnych), geokontenery (gabiony z tworzywa sztucznego), geosieci (płaskie struktury w postaci siatki z otworami znacznie większymi niż elementy składowe, z oczkami połączonymi węzłami), geomaty z siatki (siatki ze strukturą przestrzenną), geosiatki komórkowe (z taśm tworzących przestrzenną strukturę zbliżoną do plastra miodu).

1.4.12. Mulczowanie - naniesienie na powierzchnię gruntu ściółki (np. sieczki, stróżyn, trocin, torfu) z lepiszczem w celu ochrony przed wysychaniem i erozją.

1.4.13. Hydromulczowanie - sposób hydromechanicznego nanoszenia mieszaniny (o podobnych parametrach jak używanych do hydroobsiewu), w składzie której nie ma nasion traw i roślin motylkowatych.

1.4.14. Tymczasowa warstwa przeciwerozojna - warstwa na powierzchni skarp, wykonana z płynnych osadów ściekowych, emulsji bitumicznych lub lateksowych, biowłókniny i geosyntetyków, doraźnie zabezpieczająca przed erozją powierzchniową do czasu przejścia tej funkcji przez okrywą roślinną.

1.4.15. Ramka Webera - ramka o boku 50 cm, podzielona drutem lub żyłką na 100 kwadratów, każdy o powierzchni 25 cm², do określania procentowego udziału gatunków roślin, po obsianiu.

1.4.16. Pozostałe określenia podstawowe są zgodne z odpowiednimi polskimi normami i z definicjami podanymi w ST D-M-00.00.00 „Wymagania ogólne” pkt 1.4.

1.5. Ogólne wymagania dotyczące robót

Ogólne wymagania dotyczące robót podano w ST D-M-00.00.00 „Wymagania ogólne” pkt 1.5.

2. MATERIAŁY

2.1. Ogólne wymagania dotyczące materiałów

Ogólne wymagania dotyczące materiałów, ich pozyskiwania i składowania, podano w ST D-M-00.00.00 „Wymagania ogólne” pkt 2.

2.2. Rodzaje materiałów

Materiałami stosowanymi przy umacnianiu skarp, rowów i ścieków objętymi niniejszą ST są:

- darnina,
- ziemia urodzajna,
- nasiona traw oraz roślin motylkowatych,
- brukowiec,
- mech, szpilki, paliki i pale,
- kruszywo,
- cement,
- zaprawa cementowa,
- elementy prefabrykowane,
- biowłóknina i materiały do jej przytwierdzenia,
- geosyntetyki i materiały do ich przytwierdzenia,
- mieszaniny do mulczowania, hydromulczowania, hydroobsiewu oraz do zabiegów konserwacyjnych,
- osady ściekowe.

2.3. Darnina

Darninę należy wycinać z obszarów położonych najbliżej miejsca wbudowania. Cięcia należy przeprowadzać przy użyciu specjalnych plugów i krojów. Płaty lub pasma wyciętej darniny, w zależności od gruntu na jakim będą układane, powinny mieć szerokość od 25 do 50 cm i grubość od 6 do 10 cm.

Wycięta darnina powinna być w krótkim czasie wbudowana.

Darninę, jeżeli nie jest od razu wbudowana, należy układać warstwami w stosy, stroną porostu do siebie, na wysokość nie większą niż 1 m. Ułożone stosy winny być utrzymywane w stanie wilgotnym w warunkach zabezpieczających darninę przed zanieczyszczeniem, najwyżej przez 30 dni.

2.4. Ziemia urodzajna (humus)

Ziemia urodzajna powinna zawierać co najmniej 2% części organicznych. Ziemia urodzajna powinna być wilgotna i pozbawiona kamieni większych od 5 cm oraz wolna od zanieczyszczeń obcych.

W przypadkach wątpliwych Inżynier może zlecić wykonanie badań w celu stwierdzenia, że ziemia urodzajna odpowiada następującym kryteriom:

a) optymalny skład granulometryczny:

- frakcja ilasta ($d < 0,002$ mm) 12 - 18%,
- frakcja pylasta (0,002 do 0,05mm) 20 - 30%,
- frakcja piaszczysta (0,05 do 2,0 mm) 45 - 70%,

b) zawartość fosforu (P_2O_5) > 20 mg/m²,

c) zawartość potasu (K_2O) > 30 mg/m²,

d) kwasowość pH $\geq 5,5$.

2.5. Nasiona traw

Wybór gatunków traw należy dostosować do rodzaju gleby i stopnia jej zawilgocenia. Zaleca się stosować mieszanki traw o drobnym, gęstym ukorzenieniu, spełniające wymagania PN-R-65023:1999 [9] i PN-B-12074:1998 [4].

2.6. Brukowiec

Brukowiec powinien odpowiadać wymaganiom PN-B-11104:1960 [1].

2.7. Mech

Mech używany przy brukowaniu powinien być wysuszony, posiadać długie włókna - nie zanieczyszczone trawą, liśćmi i ziemią.

Składowanie mchu polega na układaniu go w stosy lub przymy. Wysokość stosu nie powinna przekraczać 1 m.

2.8. Szpilki do przybijania darniny

Szpilki do przybijania darniny powinny być wykonane z gałęzi, żerdzi lub drewna szczapowego. Szpilki powinny być proste, ostro zaciosane. Grubość szpilek powinna wynosić od 1,5 do 2,5 cm, a długość od 20 do 30 cm.

2.9. Kruszywo

Żwir i mieszanka powinny odpowiadać wymaganiom PN-B-11111:1996 [2].

Piasek powinien odpowiadać wymaganiom PN-B-11113:1996 [3].

2.10. Cement

Cement portlandzki powinien odpowiadać wymaganiom PN-B-19701:1997 [7].

Cement hutniczy powinien odpowiadać wymaganiom PN-B-19701:1997 [7].

Składowanie cementu powinno być zgodne z BN-88/6731-08 [12].

2.11. Zaprawa cementowa

Przy wykonywaniu umocnień rowów i ścieków należy stosować zaprawy cementowe zgodne z wymaganiami PN-B-14501:1990 [6].

2.12. Elementy prefabrykowane

Wytrzymałość, kształt i wymiary elementów powinny być zgodne z dokumentacją projektową.

Krawężniki betonowe powinny odpowiadać wymaganiom BN-80/6775-03/04 [13].

2.13. Biowłóknina

Biowłóknina oraz szpilki i kołki do jej przytwierdzenia powinny odpowiadać wymaganiom PN-B-12074:1998 [4]. Biowłóknina powinna zawierać mieszankę nasion zaleconą przez PN-B-12074:1998 [4] dla typu siedliska i rodzaju gruntu znajdującego się na umacnianej powierzchni.

Biowłóknina powinna być składowana i przechowywana w belach owiniętych folią, w suchym i przewiewnym pomieszczeniu, zgodnie z zaleceniami producenta. Pomieszczenie to powinno być niedostępne dla gryzoni.

Szpilki i kołki powinny być wykonane z gałęzi, żerdzi, obrzynków lub drzewa szczapowego. Grubość szpilek powinna wynosić od 1,5 cm do 2,5 cm, a długość od 25 do 35 cm. Grubość kołków powinna wynosić od 4 cm do 6 cm, a długość od 50 cm do 60 cm. W górnym końcu kołki powinny mieć nacięcia do nawinięcia sznurka.

Sznurek polipropylenowy do przytwierdzenia biowłókniny powinien spełniać wymagania PN-P-85012:1992 [8].

2.14. Geosyntetyki

Do powierzchniowego umocnienia przeciwoerozyjnego skarp należy stosować geosyntetyki określone w dokumentacji projektowej, np.:

- geotekstyli, w tym geotkaniny (wytwarzane przez przeplatanie przędzy, włókien, filamentów, taśm) i geowłókniny (warstwa runa lub włókien połączonych siłami tarcia lub kohezji albo adhezji),
- gęste geosiatki bezwęzłkowe, tj. płaskie struktury w postaci siatki o małym oczku,
- geokompozyty przepuszczalne, tj. materiały złożone z różnych geosyntetyków,
- geosiatki komórkowe, tj. przestrzenne struktury zbliżone wyglądem do plastra miodu,
- geomaty z siatki, tj. materiały geosyntetyczne w postaci siatki ze strukturą przestrzenną (odmianą jest geomata darniowa z wcześniej wyhodowaną trawą do natychmiastowego utworzenia roślinnego pokrycia skarpy).

Każdy zastosowany geosyntetyk powinien posiadać aprobatę techniczną, wydaną przez uprawnioną jednostkę.

Geosyntetyk do umocnienia przeciwoerozyjnego skarp powinien mieć charakterystykę zgodną z aprobatą techniczną oraz wymaganiami dokumentacji projektowej. Zaleca się, aby geosyntetyki były odporne na działanie wilgoci, promieniowanie słoneczne, starzenie się, bez rozdarć, dziur i przerw ciągłości, z odpowiednią wytrzymałością na rozciąganie i rozerwanie i odpornością na działanie mikroorganizmów występujących w ziemi.

Geosyntetyki, dostarczane w rolkach opakowanych w folie, mogą być składowane bez specjalnego zabezpieczenia. Geosyntetyki nieopakowane należy chronić przed zamoczeniem wodą, zapyleniem i przed działaniem słońca. Przy składowaniu geosyntetyków należy przestrzegać zaleceń producentów.

Rolki mogą być wyładowane ręcznie lub za pomocą żurawi i ładowarek.

2.15. Mieszanka do hydroobsiewu

Mieszanka do hydroobsiewu powinna składać się z:

- przefermentowanych osadów ściekowych,
- kompozycji nasion traw i roślin motylkowatych,
- ściółki, tj. substancji poprawiających strukturę podłoża i osłaniających kiełkujące nasiona oraz siewki (np. sieczki, trocin, strużyn, konfetti),
- popiołów lotnych, spełniających rolę nawozów o wydłużonym działaniu oraz odkwaszania,
- nawozów mineralnych, np. gdy osady ściekowe mają małą wartość nawozową.
Dopuszcza się, po zaakceptowaniu przez Inżyniera, stosowanie mieszaniny, w której zamiast osadów ściekowych i popiołów lotnych znajduje się woda i substancje zabezpieczające podłoże przed wysychaniem i erozją (np. emulsja asfaltowa i lateksowa).
Osady ściekowe powinny pochodzić z oczyszczalni komunalnych i powinny być przefermentowane lub kompostowane, a zawartość metali ciężkich nie może przekroczyć na 1 kg suchej masy: 1500 mg ołowiu, 50 mg kadmu, 25 mg rtęci, 500 mg niklu oraz 2500 mg chromu.
Skład mieszanek traw, uzależniony od rodzaju gruntu, może być przyjmowany według PN-B-12074:1998 [4]. Nasiona roślin powinny spełniać wymagania PN-R-65023:1999 [9].
Emulsja asfaltowa powinna odpowiadać wymaganiom wytycznych technicznych [15], a popioły lotne PN-S-96035:1997 [11].
Ramowy skład mieszaniny na 1 m² hydroobsiewu powinien być następujący:
- przefermentowane osady ściekowe od 12 do 30 dm³ (o 4-10% suchej masy),
- kompozycje (mieszanki) nasion traw i roślin motylkowatych od 0,018 do 0,03 kg,
- ściółka (sieczka, strużyny, substrat torfowy) od 0,06 do 0,10 kg,
- popioły lotne od 0,08 do 0,14 kg,
- nawozy mineralne (NPK) od 0,02 do 0,05 kg.
Wykonawca przedstawi Inżynierowi do akceptacji szczegółowy skład mieszaniny na podstawie:
- orzeczenia wydanego po badaniach składników mieszaniny z gruntem w specjalistycznym instytucie naukowo-badawczym, stacji rolniczo-chemicznej lub innej uprawnionej jednostce, względnie,
- wyników prób dokonanych na odcinku próbnym (poletku doświadczalnym) utworzonym na umacnianej powierzchni.

3. SPRZĘT

3.1. Ogólne wymagania dotyczące sprzętu

Ogólne wymagania dotyczące sprzętu podano w ST D-M-00.00.00 „Wymagania ogólne” pkt 3.

3.2. Sprzęt do wykonania robót

Wykonawca przystępujący do wykonania umocnienia techniczno-biologicznego powinien wykazać się możliwością korzystania z następującego sprzętu:

- równiarek,
- ew. walców gładkich, żebrowanych lub ryflowanych,
- ubijaków o ręcznym prowadzeniu,
- wibratorów samobieżnych,
- płyt ubijających,
- ew. sprzętu do podwieszania i podciągania,
- hydrosiewnika z ciągnikiem oraz osprzętu do agrouprawy (np. włóki obręczowo-pierścieniowej, brony chwastownika - zgrzebla, wałowółki),
- cysterny z wodą pod ciśnieniem (do zraszania) oraz węży do podlewania (miejsc niedostępnych).

4. TRANSPORT

4.1. Ogólne wymagania dotyczące transportu

Ogólne wymagania dotyczące transportu podano w ST D-M-00.00.00 „Wymagania ogólne” pkt 4.

4.2. Transport materiałów

4.2.1. Transport darniny

Darninę można przewozić dowolnymi środkami transportu w warunkach zabezpieczających przed obsypaniem się ziemi roślinnej i odkryciem korzonków trawy oraz przed innymi uszkodzeniami.

4.2.2. Transport nasion traw

Nasiona traw można przewozić dowolnymi środkami transportu w warunkach zabezpieczających je przed zawilgoceniem.

4.2.3. Transport brukowca

Brukowiec można przewozić dowolnymi środkami transportu.

4.2.4. Transport mchu

Mech można przewozić dowolnymi środkami transportu w warunkach zabezpieczających go przed zawilgoceniem i zanieczyszczeniem.

4.2.5. Transport materiałów z drewna

Szpilki, paliki i pale można przewozić dowolnymi środkami transportu w warunkach zabezpieczających je przed uszkodzeniami.

4.2.6. Transport kruszywa

Kruszywo można przewozić dowolnymi środkami transportu w warunkach zabezpieczających je przed zanieczyszczeniem, zmieszaniem z innymi kruszywami i nadmiernym zawilgoceniem.

4.2.7. Transport cementu

Cement należy przewozić zgodnie z wymaganiami BN-88/6731-08 [12].

4.2.8. Transport biowłókniny

Biowłókninę można przewozić dowolnymi środkami transportowymi w warunkach zabezpieczających przed zawilgoceniem.

4.2.9. Transport geosyntetyków

Geosyntetyki można przewozić dowolnymi środkami transportowymi w warunkach zabezpieczających przed nadmiernym zawilgoceniem, ogrzaniem i naświetleniem, uszkodzeniami podczas przemieszczania się w środku transportowym, chemikaliami lub tłuszczami oraz przedmiotami mogącymi przebić, rozciąć lub je zanieczyścić, z uwzględnieniem zaleceń producenta.

4.2.10. Transport elementów prefabrykowanych

Elementy prefabrykowane można przewozić dowolnymi środkami transportu w warunkach zabezpieczających je przed uszkodzeniami.

Do transportu można przekazać elementy, w których beton osiągnął wytrzymałość co najmniej 0,75 R_G.

4.2.11. Transport mieszanki do hydroobsiewu

Osady pobierane z oczyszczalni ścieków można transportować do miejsca obsiewu:

- komunalnymi wozami asenizacyjnymi, o pojemności do 10,0 m³,

- rolniczymi wozami asenizacyjnymi, wyposażonymi w pompy próżniowe (na odległości do około 5 km),
- w specjalnych zbiornikach.

5. WYKONANIE ROBÓT

5.1. Ogólne zasady wykonania robót

Ogólne zasady wykonania robót podano w ST D-M-00.00.00 „Wymagania ogólne” pkt 5.

5.2. Humusowanie

Humusowanie powinno być wykonywane od górnej krawędzi skarpy do jej dolnej krawędzi. Warstwa ziemi urodzajnej powinna sięgać poza górną krawędź skarpy i poza podnóże skarpy nasypu od 15 do 25 cm.

Grubość pokrycia ziemi urodzajnej powinna wynosić od 10 do 15 cm po moletowaniu i zagęszczeniu, w zależności od gruntu występującego na powierzchni skarpy.

W celu lepszego powiązania warstwy ziemi urodzajnej z gruntem, na powierzchni skarpy należy wykonywać rowki poziome lub pod kątem 30° do 45° o głębokości od 3 do 5 cm, w odstępach co 0,5 do 1,0 m. Ułożoną warstwę ziemi urodzajnej należy zagrabić (pobronować) i lekko zagęścić przez ubicie ręczne lub mechaniczne.

5.3. Umocnienie skarp przez obsianie trawą i roślinami motylkowatymi

Proces umocnienia powierzchni skarp i rowów poprzez obsianie nasionami traw i roślin motylkowatych polega na:

a) wytworzeniu na skarpie warstwy ziemi urodzajnej przez:

- humusowanie (patrz pkt 5.2), lub,
- wymieszanie gruntu skarpy z naniesionymi osadami ściekowymi za pomocą osprzętu agrouprawowego, aby uzyskać zawartość części organicznych warstwy co najmniej 1%,
- b) obsianiu warstwy ziemi urodzajnej kompozycjami nasion traw, roślin motylkowatych i bylin w ilości od 18 g/m² do 30 g/m², dobranych odpowiednio do warunków siedliskowych (rodzaju podłoża, wystawy oraz pochylenia skarpy),
- c) naniesieniu na obsianą powierzchnię tymczasowej warstwy przeciwerozyjnej (patrz pkt 5.4) metodą mulczowania lub hydromulczowania.

W okresach posusznych należy systematycznie zraszać wodą obsiane powierzchnie.

5.4. Tymczasowa warstwa przeciwerozyjna

Tymczasowa warstwa przeciwerozyjna doraźnie zabezpiecza przed erozją powierzchniową do czasu przejęcia tej funkcji przez okrywę roślinną.

Tymczasowa warstwa przeciwerozyjna może być wykonana z biowłókny, geosyntetyków, z płynnych osadów ściekowych, emulsji bitumicznych lub lateksowych np. metodą mulczowania lub hydromulczowania.

Mulczowanie polega na naniesieniu na powierzchnię gruntu ściółki (np. sieczki, stróżyn, trocin, substratu torfu) z lepiszczem (np. emulsją asfaltową) w celu ochrony przed wysychaniem i erozją, w ilości od 0,03 do 0,05 kg/m².

Zaleca się wykonanie tymczasowej warstwy przeciwerozyjnej na wyprofilowanych skarpach, które jeszcze w stanie surowym powinny być niezwłocznie zabezpieczone przed erozją. Właściwe umocnienie skarp, przewidziane w dokumentacji projektowej, powinno być wykonywane w optymalnych terminach agrotechnicznych.

5.5. Darniowanie

Darniowanie należy wykonywać wczesną wiosną do końca maja oraz we wrześniu, a w razie konieczności w październiku.

Powierzchnia przeznaczona do darniowania powinna być dokładnie wyrównana, a w uzasadnionych przypadkach pokryta warstwą ziemi urodzajnej.

W okresach suchych powierzchnie darniowane należy polewać wodą w godzinach popołudniowych przez okres od 2 do 3 tygodni. Można stosować inne zabiegi chroniące darń przed wysychaniem, zaakceptowane przez Inżyniera.

5.5.1. Darniowanie kozuchowe

Darń układa się pasami poziomymi, rozpoczynając od dołu skarpy. Pas dolny powinien być oparty o element zabezpieczający podstawę skarpy. W przypadku braku zabezpieczenia podstawy skarpy, dolny pas darniny powinien być zagłębiony w dno rowu lub teren na głębokość od 5 do 8 cm. Pasy darniny należy układać tak, aby ściśle przylegały do siebie, ale nie zachodziły na siebie. Powstałe szpary należy wypełnić odpowiednio przyciętymi kawałkami darniny. Ułożoną darninę należy uklepać drewnianym ubijakiem tak, aby darnina od strony korzeni przylegała ściśle do podłoża.

Wykonując darniowanie pod koniec okresu wegetacji oraz na skarpach o nachyleniu bardzo stromym, płyty darniny należy przybić szpilkami, w ilości nie mniejszej niż 16 szt./m³ i nie mniej niż 2 szt. na płyt.

5.5.2. Darniowanie w kratę

Umocnienie skarp przez darniowanie w kratę wykonuje się na wysokich nasypach (powyżej 3,5 m). Darniowanie w kratę należy wykonywać pasami nachylonymi do podstawy skarpy pod kątem 45°, krzyżującymi się w taki sposób, aby tworzyły nie pokryte darniną kwadraty (okienka), o wymiarach zgodnych z dokumentacją projektową. Ułożone w kratę płyty darniny należy uklepać ubijakiem i przybić do podłoża szpilkami.

Pała okienek powinny być obsiane mieszkanką traw spełniającą wymagania PN-R-65023:1999 [9].

5.6. Brukowanie

Umocnienie brukowcem stosuje się przy nachyleniu skarp wyższym od 1:1,5 oraz w celu zabezpieczenia przed silnym działaniem strumieni przepływającej wody.

5.6.1. Przygotowanie podłoża

Podłoże pod brukowiec należy przygotować zgodnie z PN-S-02205:1998 [10].

5.6.2. Podkład

Podkład pod brukowiec stanowi warstwa kruszywa o grubości od 10 cm do 15 cm. Podkład z grubszego kruszywa należy układać „pod sznur”, natomiast z drobniejszego kruszywa, dającego się wyrównywać przeciąganiem łąty, „pod łątę”. Po ułożeniu podkładu należy go lekko uklepać, ale nie ubijać.

Przy umocnieniu rowów i ścieków na warstwie podkładu z kruszywa można ułożyć warstwę zaprawy cementowo-piaskowej w stosunku 1:4 i grubości od 3 cm do 5 cm.

5.6.3. Krawężniki betonowe

Krawężniki betonowe stosuje się do umocnienia podstawy skarpy. Krawężniki układa się „pod sznur” tak, aby ich górne krawędzie wystawały ponad projektowany poziom dna lub skarpy. Krawężniki układa się bezpośrednio na wyrównanym podłożu lub na podkładzie z kruszywa.

5.6.4. Palisada

Palisadę (obramowanie powierzchni brukowanej) stosuje się na gruntach słabych, plastycznych, ustępujących pod naciskiem skrajnych brukowców lub krawężników.

Pale należy wbijać „pod sznur” równo z poziomem górnej warstwy bruku. Szerokość szczelin między palami nie powinna przekraczać 1 cm.

5.6.5. Układanie brukowca

Brukowiec należy układać na przygotowanym podkładzie wg pktu 5.6.2. Brukowiec układa się „pod sznur” naciągnięty na palikach na wysokość od 2 cm do 4 cm nad projektowany poziom powierzchni. Układanie brukowca należy rozpocząć od uprzednio wykonanych oporów-krawężników. W przypadku gdy dokumentacja projektowa takich oporów nie przewiduje, należy w pierwszej kolejności, po linii obwodu umocnienia, ułożyć brukowce największe. Brukowiec należy układać tak, aby szczeliny między sąsiednimi warstwami miały się i nie przekraczały 3 cm, a największy wymiar brukowca był skierowany w podkład.

Po ułożeniu brukowca szczeliny należy wypełnić kruszywem i powierzchnię ubić do osiągnięcia wymaganego poziomu. W przypadku układania brukowca na podkładzie z kruszywa i mchu, szczeliny należy dokładnie wypełnić mchem, a następnie kruszywem i powierzchnię ubić do osiągnięcia wymaganego poziomu.

W przypadku układania brukowca na zaprawie cementowo-piaskowej rozłożonej na podkładzie z kruszywa, szczeliny należy wypełnić zaprawą cementowo-piaskową o stosunku 1:2. W okresie wiązania zaprawy cementowo-piaskowej powierzchnię bruku należy osłonić matami lub warstwą piasku i utrzymywać w stanie wilgotnym przez co najmniej 7 dni.

5.7. Układanie elementów prefabrykowanych

Typowymi elementami prefabrykowanymi stosowanymi dla umocnienia skarp i rowów są:

- płyty ściekowe betonowe - typ korytkowy wg KPED-01.03 [14],
- płyty ściekowe betonowe - typ trójkątny wg KPED-01.05 [14],
- prefabrykaty ścieku skarpowego - typ trapezowy wg KPED-01.25 [14].

Podłoże, na którym układane będą elementy prefabrykowane, powinno być zagęszczone do wskaźnika $I_s = 1,0$. Na przygotowanym podłożu należy ułożyć podsypkę cementowo-piaskową o stosunku 1:4 i zagęścić do wskaźnika $I_s = 1,0$. Elementy prefabrykowane należy układać z zachowaniem spadku podłużnego i rzędnych ścieku zgodnie z dokumentacją projektową.

Spoiny pomiędzy płytami należy wypełnić zaprawą cementowo-piaskową o stosunku 1:2 i utrzymywać w stanie wilgotnym przez co najmniej 7 dni.

5.8. Umacnianie powierzchni biowłókniną

5.8.1. Zasady ogólne

Umacnianie powierzchni biowłókniną powinno odpowiadać wymaganiom PN-B-12074:1998 [4].

5.8.2. Przygotowanie powierzchni

Przygotowana powierzchnia powinna być wyrównana i oczyszczona z kamieni, korzeni, z rozkruszonymi bryłami gruntu; gleby o odczynie kwasowości $pH > 5,5$ powinny być potraktowane wapnem, a nieurodzajne grunty powinny być przykryte warstwą ziemi urodzajnej 5 cm lub 8 cm w zależności od rodzaju gruntu.

5.8.3. Układanie biowłókniny na skarpach wykopów

Na skarpach wykopów biowłóknina powinna być rozwijana z beli równoległe do dolnej skarpy i przymocowywana do podłoża szpilkami na jej brzegu w zasadzie w odstępach od 0,8 m do 1,0 m, a na skarpach o nachyleniu większym od 1:2 i przy szerokości włókniny większej niż 1,0 m należy przymocowywać szpilkami w odstępach od 1 m do 1,5 m także środek pasa. Brzegi pasów biowłókniny powinny być układane na zakładkę szerokości 0,1 m. Wierzchołki wbitych szpilek nie powinny wystawać ponad biowłókninę więcej niż 2 cm. Biowłókninę należy rozwijać i układać luźno, zostawiając około 5% zapasu długości na kurczenie się po jej zamoczeniu. Przy umacnianiu skarp wykopów pasem o szerokości większej niż 1,0 m, należy formować w biowłókninie poziome fałdy, ułatwiające zatrzymywanie się ziemi po jej przysypaniu. W przypadku szerokości skarpy większej niż 3 m, zaleca się układanie biowłókniny pasami pionowymi (jak na skarpach nasypów).

5.8.4. Układanie biowłókniny na skarpach nasypów

Na skarpach nasypów wyrównaną powierzchnię skarpy należy pokryć warstwą ziemi urodzajnej minimum 5 cm. Biowłókninę należy układać prostopadle do górnej krawędzi skarpy, wykonując w odstępach 1 m poziome fałdy biowłókniny szerokości 3 cm, zabezpieczające przed zsuwaniem się ziemi pokrywającej włókninę i umożliwiające kurczenie się biowłókniny po zamoczeniu. U podstawy oraz na koronie nasypu należy pozostawić zapas biowłókniny długości 0,5 m. Zapas ten należy wykorzystać do zakotwiczenia biowłókniny w rowkach głębokości 0,2 m. W przypadku układania biowłókniny na całej powierzchni nasypu kotwiczenie jej na koronie jest zbędne. Biowłókninę zaleca się układać i mocować na skarpie z drabiny o długości równej szerokości skarpy ułożonej na kołkach, listwach lub żerdziach, co zapobiega naruszeniu wyrównanej powierzchni. Nie dopuszcza się chodzenia po wyrównanej powierzchni skarpy przed ułożeniem biowłókniny, ani po jej ułożeniu. Sąsiednie pasy biowłókniny powinny zachodzić na siebie pasem szerokości 0,1 m. W pas ten należy wbić szpilki mocujące biowłókninę w odstępach od 0,8 m do 1,0 m. Wierzchołki wbitych szpilek nie powinny wystawać ponad biowłókninę więcej niż 2 cm. W przypadku gdy nachylenie skarpy jest większe niż 1:2, a jej szerokość większa niż 3 m, oprócz szpilek zaleca się użyć kołków usytuowanych w poziomych rzędach, w środku pasów biowłókniny. Kołki należy częściowo wbić, pozostawiając 0,1 m jego długości. Na zacięciu należy nawinąć sznurek polipropylenowy i wbić kołki równo z terenem, dociskając włókninę do skarpy. Bezpośrednio po ułożeniu i umocowaniu pasa biowłókniny należy przysypać ją, z drabiny, warstwą ziemi urodzajnej o miąższości od 1 cm do 2 cm.

5.8.5. Zabiegi pielęgnacyjne

Pielęgnacja polega na utrzymaniu w stanie wilgotnym skarp umacnianych biowłókniną przez 30 dni, a przy braku opadów do sześciu tygodni. Zraszanie należy wykonywać zraszaczami deszczownicznymi lub ogrodniczymi. Niedopuszczalne jest polewanie z węża bez urządzeń rozpryskujących wodę. Do czasu powstania zwartego zadarnienia, umocnione powierzchnie nie powinny być zalewane dłużej niż 3 dni. W przypadku zółknięcia traw po ich wzejściu, konieczne jest uzupełnienie gleby przez nawożenie powierzchni umocnionej nawozami mineralnymi. W trakcie sezonu wegetacyjnego należy wykonywać koszenie pielęgnacyjne, po wyrośnięciu traw do wysokości 20 cm, a skoszoną trawę usuwać z powierzchni umocnionych.

5.9. Umocnienie powierzchni geosyntetykami

Umocnienie skarp geosyntetykami powinno odpowiadać ustaleniom dokumentacji projektowej.

Ułożenie geosyntetyków na skarpie powinno być zgodne z zaleceniami producenta i aprobaty technicznej, a w przypadku ich braku lub niepełnych danych - zgodne ze wskazaniami podanymi w dalszym ciągu.

Folię, w którą są zapakowane rolki geosyntetyków, zaleca się zdejmować bezpośrednio przed układaniem. W celu uzyskania mniejszej szerokości rolki można ją przeciąć piłą.

Z powierzchni skarpy należy usunąć przedmioty mogące spowodować uszkodzenie geosyntetyków, np. gałęzie, korzenie, gruz, ostre ziarna tłuczni, grudy, bryły gruntu spoistego itp. Powierzchnia skarpy powinna być wyrównana, zwłaszcza należy wypełnić zagłębienia i wyrwy powstałe po rozmyciu przez deszcz.

Rozpakowanie rulonów powinno nastąpić bezpośrednio przed ich układaniem na przygotowanym podłożu gruntowym. Przy większym zakresie robót zaleca się wykonanie projektu (rysunku), ilustrującego sposób układania i łączenia rulonów, ew. szerokości zakładki, mocowania do podłoża itp.

Geosyntetyki na skarpach można układać ręcznie, za pomocą żurawia lub przez rozwijanie ze szpuli. Po ułożeniu, jak również przy silnym wietrze w czasie układania, geosyntetyki należy chronić przed podrywaniem, przytwierdzając je za pomocą kołków mocujących lub obciążając punktowo materiałem, który ma być na nich ułożony lub w inny sposób, np. woreczkami z piaskiem. Gdy potrzebne jest stałe mocowanie geosyntetyków do gruntu, można tego dokonać np. szpilkami (stalowymi, z tworzywa sztucznego), klamrami lub gwoździami wbijanymi przez podkładkę w paliki uprzednio umieszczone w gruncie.

Układanie geosyntetyków na skarpie można wykonywać, w zależności od zaleceń producenta:

- a) równoległe do krawędzi skarpy, rozpoczynając od dołu skarpy ku górze, zwracając uwagę, aby pasmo leżące wyżej przykrywało pasmo leżące niżej,

b) od góry ku dołowi, rozwijając rulony po linii największego spadku z odpowiednimi zakładkami, zwykle kotwiąc je u góry i dołu skarpy w rowach kotwiących, wypełnionych zagęszczonym gruntem.

Przy układaniu geosyntetyków należy unikać jakichkolwiek przeciągań lub przesunięć rozwiniętej beli, mogących spowodować uszkodzenie materiału.

Połączenia rozwiniętych rulonów powinny być wykonane zgodnie z zaleceniami producenta geotekstylii, w postaci: luźnego zakładu o ustalonej jego szerokości lub zszycia, zgrzewania, sklejania, kłamrowania, szpilkowania itp.

Zależnie od rodzaju materiału, geosyntetyk układa się, zgodnie z instrukcją producenta, przed lub po naniesieniu humusu i obsiewie wykonanymi według punktów 5.2 i 5.3, lub hydroobsiewie według punktu 5.10.

5.10. Wykonanie hydroobsiewu

Hydroobsiew może być wykonywany wyłącznie przez przedsiębiorstwa posiadające doświadczenie w tej technologii umacniania skarp i rowów.

Materiały używane do hydroobsiewu powinny odpowiadać wymaganiom pktu 2, a sprzęt - pktu 3.

Jeśli zaistnieje potrzeba wykonania odcinka próbnego (poletka doświadczalnego) to co najmniej na 40-60 dni przed rozpoczęciem robót (w zależności od rodzaju gruntu, siedliska, temperatury powietrza, możliwości polewania) Wykonawca wykona taki odcinek w celu stwierdzenia prawidłowości przyjętego składu mieszanki do hydroobsiewu i równomierności pokrycia umacnianej powierzchni trawą. Do próby Wykonawca powinien użyć materiałów i sprzętu takich, jakie będą stosowane w czasie robót umacniających. Odcinek próbny powinien składać się co najmniej z dwóch poletek o powierzchniach min. 100 m², zlokalizowanych na zacienionej (np. północnej) i niezacienionej (np. południowej) skarpie.

Hydroobsiewu przy użyciu osadów ściekowych nie można wykonywać w strefach ujęć wody oraz w odległości mniejszej niż 20 m od budynków i kąpielisk.

Hydroobsiew powinien być wykonany możliwie w najkrótszym czasie po zakończeniu robót ziemnych, w okresie od 1 kwietnia do 15 października oraz, w razie potrzeby, tuż po pierwszych jesiennych przymrozkach.

Hydroobsiew należy wykonywać przy obsiewie:

- gruntów humusowanych i żyznych - z zastosowaniem uwodnionej dawki osadów ściekowych (min. 12 l/m²) o zawartości 4-6% suchej masy, z dodatkiem ściółki i nasion (min. 0,03 kg/m² suchej masy),
 - gruntów ubogich i bezglebowych, z dawką odwodnionych osadów ściekowych zwiększoną do 30 l/m² przy zawartości 5-10% suchej masy.
- Hydroobsiew w zasadzie nie wymaga podlewania w czasie kiełkowania nasion i w okresie początkowego rozwoju roślin. Podlewanie może być potrzebne podczas długotrwałej suszy oraz ewentualnie, gdy wymagany jest szybki efekt porostu traw.

Do zabiegów pielęgnacyjnych (pratotechnicznych) należy: koszenie (po wschodach), użyźnianie (np. nawozami azotowymi do 100 kg/ha) oraz ścinanie nierówności, kęp oraz kretowisk oraz nawadnianie w okresach suszy.

6. KONTROLA JAKOŚCI ROBÓT

6.1. Ogólne zasady kontroli jakości robót

Ogólne zasady kontroli jakości robót podano w ST D-M-00.00.00 „Wymagania ogólne” pkt 6.

6.2. Kontrola jakości humusowania i obsiania

Kontrola polega na ocenie wizualnej jakości wykonanych robót i ich zgodności, oraz na sprawdzeniu daty ważności świadectwa wartości siewnej wysianej mieszanki nasion traw.

Po wzejściu roślin, łączna powierzchnia nie porośniętych miejsc nie powinna być większa niż 2% powierzchni obsianej skarpy, a maksymalny wymiar pojedynczych nie zatrawionych miejsc nie powinien przekraczać 0,2 m². Na zarosniętej powierzchni nie mogą występować wyżłobienia erozyjne ani lokalne zsuwy.

6.3. Kontrola jakości darniowania

Kontrola polega na sprawdzeniu czy powierzchnia darniowana jest równa i nie ma widocznych szczelin i obsunięć, czy poszczególne płyty darniny nie wyróżniają się barwą charakteryzującą jej nieprzydatność oraz czy szpilki nie wystają ponad powierzchnię.

Na powierzchni ok. 1 m² należy sprawdzić dokładność przylegania poszczególnych płyt darniny do siebie i do powierzchni gruntu.

6.4. Kontrola jakości brukowania

Kontrola polega na rozebraniu ok. 1 m² powierzchni zabrukowanej i ponownym zabrukowaniu tym samym brukowcem. Ścisłość ułożenia uważa się za dostateczną, jeśli przy ponownym zabrukowaniu rozebranej powierzchni zostanie nie więcej niż 4% powierzchni niezabrukowanej.

6.5. Kontrola jakości umocnień elementami prefabrykowanymi

Kontrola polega na sprawdzeniu:

- wskaźnika zagęszczenia gruntu w korycie - zgodnego z pktem 5.7,
- szerokości dna koryta - dopuszczalna odchyłka ± 2 cm,
- odchylenia linii ścieku w planie od linii projektowanej - na 100 m dopuszczalne ± 1 cm,
- równości górnej powierzchni ścieku - na 100 m dopuszczalny prześwit mierzony łąką 2 m - 1 cm,
- dokładności wypełnienia szczelin między prefabrykatami - pełna głębokość.

6.6. Kontrola jakości umocnienia powierzchni biowłókniną

Przed wykonaniem robót Wykonawca powinien przedstawić Inżynierowi atest wyrobu, stwierdzający charakterystykę, skład mieszanki nasion roślin i typ siedliska, dla którego przeznaczona jest biowłóknina.

Kontrola umocnionej powierzchni polega na wykonaniu oględzin zewnętrznych i badaniach zgodnych z wymaganiami PN-B-12074:1998 [4].

6.7. Kontrola jakości umocnienia powierzchni geosyntetykami

Przed wykonaniem robót Wykonawca powinien przedstawić Inżynierowi dokumenty dopuszczające wyroby budowlane (geosyntetyk) do obrotu i powszechnego stosowania (dotyczy aprobaty technicznej, certyfikatu, deklaracji zgodności).

Wszystkie nadesłane materiały geotekstylne należy sprawdzić w zakresie widocznych wad technologicznych i uszkodzeń mechanicznych, decydując o ich ewentualnym zastosowaniu po usunięciu wad (np. przez nałożenie lub nasycie łąk z zakładem).

W czasie wykonywania robót należy sprawdzać:

- wyrównanie podłoża i usunięcie z niego przedmiotów mogących uszkadzać geosyntetyki,
- poprawność rozwijania i mocowania rulonów geosyntetyków oraz ich układania i łączenia, zgodnie z ew. projektem (rysunkiem) układania,
- naniesienie humusu i obsianie trawą lub wykonanie hydroobsiewu,
- równomierność zadarnienia i równość powierzchni umocnionej.

Jakość wykonanego umocnienia powinna odpowiadać wymaganiom punktów 2 i 5 specyfikacji, instrukcji producenta i aprobaty technicznej.

6.8. Kontrola jakości wykonania hydroobsiewu

Przed wykonaniem robót Wykonawca powinien przedstawić Inżynierowi wyniki badań składników mieszanki do hydroobsiewu z gruntem lub wyniki z wykonanego odcinka próbnego.

Kontrola wykonanego hydroobsiewu powinna odpowiadać wymaganiom określonym w PN-B-12099:1997 [5], z tym że ocenę udania się zasiewu należy przeprowadzić, gdy trawy są w fazie co najmniej trzech lub czterech listków. Wówczas zasiana roślinność powinna być rozmieszczona równomiernie na powierzchni gruntu, pokrywając go nie mniej niż 60% na skarpach o pochyleniu 1:2 oraz 80% na skarpach o pochyleniu 1:1,5 i bardziej stromych.

W przypadku trudności z określeniem gęstości porostu przez oględziny, należy przeprowadzać badania z zastosowaniem ramki Webera w dziesięciu losowo wybranych miejscach.

7. OBMIAR ROBÓT

7.1. Ogólne zasady obmiaru robót

Ogólne zasady obmiaru robót podano w ST D-M-00.00.00 „Wymagania ogólne” pkt 7.

7.2. Jednostka obmiarowa

Jednostką obmiarową jest:

- m² (metr kwadratowy) powierzchni skarp i rowów umocnionych przez humusowanie, obsianie, darniowanie, brukowanie, hydroobsiew oraz umocnienie biowłókniną i geosyntetykami,
- m (metr) ułożonego ścieku z elementów prefabrykowanych.

8. ODBIÓR ROBÓT

Ogólne zasady odbioru robót podano w ST D-M-00.00.00 „Wymagania ogólne” pkt 8.

Roboty uznaje się za wykonane zgodnie z dokumentacją projektową i wymaganiami Inżyniera, jeżeli wszystkie pomiary i badania z zachowaniem tolerancji wg pktu 6 dały wyniki pozytywne.

9. PODSTAWA PŁATNOŚCI

9.1. Ogólne ustalenia dotyczące podstawy płatności

Ogólne ustalenia dotyczące podstawy płatności podano w ST D-M-00.00.00 „Wymagania ogólne” pkt 9.

9.2. Cena jednostki obmiarowej

Cena wykonania 1m² umocnienia skarp i rowów przez humusowanie, obsianie, brukowanie, hydroobsiew oraz umocnienie biowłókniną i geosyntetykami obejmuje:

- roboty pomiarowe i przygotowawcze,
- dostarczenie i wbudowanie materiałów,
- ew. pielęgnacja spoin,
- uporządkowanie terenu,
- przeprowadzenie badań i pomiarów wymaganych w specyfikacji technicznej.

Cena 1 m ułożonego ścieku z elementów prefabrykowanych obejmuje:

- roboty pomiarowe i przygotowawcze,
- ew. wykonanie koryta,
- dostarczenie i wbudowanie materiałów,
- ułożenie prefabrykatów,
- pielęgnacja spoin,
- uporządkowanie terenu,
- przeprowadzenie badań i pomiarów wymaganych w specyfikacji technicznej.

10. PRZEPISY ZWIĄZANE

10.1. Normy

- | | |
|----------------------|--|
| 1. PN-B-11104:1960 | Materiały kamienne. Brukowiec |
| 2. PN-B-11111:1996 | Kruszywa mineralne. Kruszywo naturalne do nawierzchni drogowych. Żwir i mieszanka |
| 3. PN-B-11113:1996 | Kruszywa mineralne. Kruszywo naturalne do nawierzchni drogowych. Piasek |
| 4. PN-B-12074:1998 | Urządzenia wodno-melioracyjne. Umacnianie i zadarnianie powierzchni biowłókniną. Wymagania i badania przy odbiorze |
| 5. PN-B-12099:1997 | Zagospodarowanie pomelioracyjne. Wymagania i metody badań |
| 6. PN-B-14501:1990 | Zaprawy budowlane zwykłe |
| 7. PN-B-19701:1997 | Cement. Cement powszechnego użytku. Skład, wymagania i ocena zgodności |
| 8. PN-P-85012:1992 | Wyroby powroźnicze. Sznurek polipropylenowy do maszyn rolniczych |
| 9. PN-R-65023:1999 | Materiał siewny. Nasiona roślin rolniczych |
| 10. PN-S-02205:1998 | Drogi samochodowe. Roboty ziemne. Wymagania i badania |
| 11. PN-S-96035:1997 | Drogi samochodowe. Popioły lotne |
| 12. BN-88/6731-08 | Cement. Transport i przechowywanie |
| 13. BN-80/6775-03/04 | Prefabrykaty budowlane z betonu. Elementy nawierzchni dróg, ulic, parkingów i torowisk tramwajowych. Krawężniki i obrzeża chodnikowe |

10.2. Inne materiały

14. Katalog powtarzalnych elementów drogowych (KPED), Transprojekt-Warszawa, 1979.
15. Warunki techniczne. Drogowe kationowe emulsje asfaltowe EmA-99. Informacje, instrukcje - zeszyt 60, IBDiM, Warszawa, 1999.

D-06.02.01 - PRZEPUSTY POD ZJAZDAMI

1. WSTĘP

1.1. Przedmiot ST

Przedmiotem niniejszej specyfikacji technicznej są wymagania dotyczące wykonania i odbioru robót związanych z wykonywaniem przepustów pod zjazdami.

1.2. Zakres stosowania ST

Niniejsza specyfikacja techniczna stanowi Dokument Przetargowy i Kontraktowy przy zleceniu i realizacji robót dla inwestycji pn: „ROZBUDOWA DROGI POWIATOWEJ NR 1642K GROŃ-TRYBSZ-NIEDZICA od km 1+840,00 do km 2+305,00 WRAZ ROZBIÓRKĄ ISTNIEJĄCEGO MOSTU I BUDOWĄ MOSTU NA RZECE BIAŁKA w km 9+785,00, W CIĄGU DROGI POWIATOWEJ NR 1642K GROŃ-TRYBSZ-NIEDZICA w km 2+131,50 W MIEJSCOWOŚCI TRYBSZ”

1.3. Zakres robót objętych ST

Ustalenia zawarte w niniejszej specyfikacji dotyczą zasad prowadzenia robót związanych z wykonywaniem przepustów rurowych pod zjazdami na drogi boczne.

1.4. Określenia podstawowe

1.4.1. Przepust - obiekt wybudowany w formie zamkniętej obudowy konstrukcyjnej, służący do przeprowadzenia wody małych cieków wodnych pod nasypami zjazdów.

1.4.2. Przepust rurowy - przepust, którego konstrukcja nośna wykonana jest z rur betonowych lub żelbetonowych.

1.4.3. Ścianka czołowa - konstrukcja stabilizująca przepust na wlocie i wylocie i podtrzymująca nasyp zjazdu.

1.4.4. Pozostałe określenia podstawowe są zgodne z obowiązującymi, odpowiednimi polskimi normami i z definicjami podanymi w ST D-M-00.00.00 „Wymagania ogólne” pkt 1.4.

1.5. Ogólne wymagania dotyczące robót

Ogólne wymagania dotyczące robót podano w ST D-M-00.00.00 „Wymagania ogólne” pkt 1.5.

2. MATERIAŁY

2.1. Ogólne wymagania dotyczące materiałów

Ogólne wymagania dotyczące materiałów, ich pozyskiwania i składowania, podano w ST D-M-00.00.00 „Wymagania ogólne” pkt 2.

2.2. Rodzaje materiałów

Materiałami stosowanymi przy wykonywaniu przepustów z typowych prefabrykowanych rur betonowych, objętych niniejszą ST, są:

- prefabrykaty rurowe,
- kruszywo do betonu,
- cement,
- woda,
- mieszanka pod ławę fundamentową,
- drewno na deskowanie,
- materiały izolacyjne,
- zaprawa cementowa.

2.3. Prefabrykaty rurowe

Prefabrykaty rurowe powinny być wykonane zgodnie z normą PN-EN 1916.

Powierzchnie elementów powinny być gładkie, bez pęknięć i rys. Dopuszcza się drobne pory jako pozostałości po pęcherzykach powietrza i wodzie, których głębokość nie przekracza 5 mm.

Prefabrykaty rurowe powinny być wykonane z betonu klasy co najmniej C12/15.

Składowanie prefabrykatów powinno odbywać się na wyrównanym, utwardzonym i odwodnionym podłożu.

2.4. Kruszywa do betonu

Kruszywa stosowane do wyrobu betonowych elementów konstrukcji przepustów powinny spełniać wymagania PN-B-06712 [5].

Kruszywa należy składować w warunkach zabezpieczających je przed zanieczyszczeniem oraz zmieszaniem z innymi asortymentami lub jego frakcjami. Podłoże składowiska powinno być równe, utwardzone i dobrze odwodnione.

2.5. Cement

Cement stosowany do wyrobu betonowych elementów konstrukcji przepustów powinien spełniać wymagania PN-B-19701 [7].

Należy stosować cement portlandzki zwykły (bez dodatków) klasy 42,5 do betonu klasy C30/37.

Cement należy przechowywać zgodnie z BN-88/6731-08 [14].

2.6. Woda

Woda powinna być „odmiany 1” zgodnie z wymaganiami PN-B-32250 [9]. Bez badań laboratoryjnych można stosować wodociągową wodę pitną.

2.7. Mieszanka kruszywa naturalnego

Mieszanka do wykonania ławy fundamentowej powinna spełniać wymagania PN-B-06712 [5].

2.8. Drewno

Drewno na deskowanie, stosowane przy wykonywaniu betonowych ścianek czołowych przepustów powinno spełniać wymagania PN-D-96000 [12] i PN-D-95017 [11].

2.9. Materiały izolacyjne

Do wykonania izolacji przepustów i ścianek czołowych można stosować:

- emulsję kationową, wg BN-68/6753-04 [17] lub aprobaty technicznej,
- roztwór asfaltowy do gruntowania wg PN-B-24622 [8],
- lepik asfaltowy na gorąco bez wypełniacza wg PN-C-96177 [10],
- papę asfaltową wg BN-79/6751-01 [15] i BN-88/6751-03 [16] lub aprobaty technicznej,
- wszelkie inne materiały izolacyjne sprawdzone doświadczalnie i posiadające aprobatę techniczną - za zgodą Inżyniera.

2.10. Zaprawa cementowa

Stosowana zaprawa cementowa powinna być marki nie niższej niż M 12 i spełniać wymagania PN-B-14501 [6].

3. SPRZĘT

3.1. Ogólne wymagania dotyczące sprzętu

Ogólne wymagania dotyczące sprzętu podano w ST D-M-00.00.00 „Wymagania ogólne” pkt 3.

3.2. Sprzęt do wykonania przepustów

Wykonawca przystępujący do wykonania przepustów pod zjazdami powinien wykazać się możliwością korzystania z następującego sprzętu:

- koparek,
- betoniarek,
- dozowników wagowych do cementu,
- sprzętu do zagęszczania: ubijaki ręczne i mechaniczne, zagęszczarki płytowe.

4. TRANSPORT

4.1. Ogólne wymagania dotyczące transportu

Ogólne wymagania dotyczące transportu podano w ST D-M-00.00.00 „Wymagania ogólne” pkt 4.

4.2. Transport materiałów

Transport materiałów do budowy przepustów pod zjazdami podano w ST D-03.01.01 „Przepusty pod koroną drogi”.

5. WYKONANIE ROBÓT

5.1. Ogólne zasady wykonania robót

Ogólne zasady wykonania robót podano w ST D-M-00.00.00 „Wymagania ogólne” pkt 5.

5.2. Roboty przygotowawcze

Wykonawca zobowiązany jest do przygotowania terenu budowy w zakresie:

- odwodnienia,
- czasowego przełożenia koryta cieku w przypadku przepływu wody w rowie, na którym będzie wykonywany przepust,
- wytyczenia osi przepustu i krawędzi wykopu,
- innych robót podanych w dokumentacji projektowej i ST.

5.3. Wykop

Sposób wykonywania robót ziemnych pod fundamenty ścianek czołowych i ławę fundamentową powinien być dostosowany do wielkości przepustu, głębokości wykopu, ukształtowania terenu i rodzaju gruntu.

Wykop należy wykonywać w takim okresie, aby po ich zakończeniu można było przystąpić do wykonywania przepustu.

5.4. Ława fundamentowa pod przepust

Ława fundamentowa powinna być wykonana zgodnie z dokumentacją projektową i ST.

Jeżeli dokumentacja projektowa nie stanowi inaczej to ława fundamentowa może być wykonana:

- z kruszywa naturalnego stabilizowanego mechanicznie, zgodnie z wymaganiami ST D-04.04.01 „Podbudowa z kruszywa naturalnego stabilizowanego mechanicznie”,
- z gruntu stabilizowanego cementem $R_m = 5$ MPa według normy PN-S-96012 [13].
Dopuszczalne odchyłki dla ław fundamentowych przepustów wynoszą:
 - dla wymiarów w planie ± 5 cm,
 - dla rzędnych wierzchu ławy ± 2 cm.

5.5. Układanie prefabrykatów rurowych

Układanie rur betonowych lub żelbetonowych należy wykonać wg BN-74/9191-01 [18]. Styki rur należy wypełnić zaprawą cementową wg pkt 2.10 i uszczelnić materiałem wg pkt 2.9 zaakceptowanym przez Inżyniera.

5.6. Ścianki czołowe

Deskowanie ścianek czołowych wykonywanych z betonu „na mokro” należy wykonać wg PN-B-06251 [3].

Betonowanie należy wykonywać wg PN-B-06253 [4]. Klasa betonu powinna być nie mniejsza niż B-30.

Powierzchnie elementów betonowych, które po zasypaniu znajdują się pod ziemią, należy zagruntować przez:

- dwukrotne smarowanie betonu emulsją kationową w przypadku powierzchni wilgotnych,
 - smarowanie roztworem asfaltowym w przypadku powierzchni suchych,
- lub innymi metodami zaakceptowanymi przez Inżyniera.

5.7. Zasyпка przepustów

Zasypkę (mieszanka, piasek, grunt rodzimy) należy układać jednocześnie z obu stron przepustu, warstwami o jednakowej grubości z jednoczesnym zagęszczaniem. Wilgotność zasyпки w czasie zagęszczania powinna odpowiadać wilgotności optymalnej wg normalnej próby Proctora, metodą I wg PN-B-04481 [2] z tolerancją -20%, +10%.

Wskaźnik zagęszczenia poszczególnych warstw powinien być zgodny z dokumentacją projektową i ST.

5.8. Umocnienie wlotów i wylotów

Umocnienie wlotów i wylotów należy wykonać zgodnie z dokumentacją projektową i ST. Umocnieniu podlega dno oraz skarpy.

W zależności od materiału użytego do umocnienia, wykonanie robót powinno być zgodne z ST D-06.01.01 „Umocnienie skarp, rowów i ścieków”.

6. KONTROLA JAKOŚCI ROBÓT

6.1. Ogólne zasady kontroli jakości robót

Ogólne zasady kontroli jakości robót podano w ST D-M-00.00.00 „Wymagania ogólne” pkt 6.

6.2. Kontrola jakości wykonywanych robót

Kontrolę jakości robót należy wykonać zgodnie z ST D-03.01.01 „Przepusty pod koroną drogi” pkt 6, oraz ST.

7. OBMIAR ROBÓT

7.1. Ogólne zasady obmiaru robót

Ogólne zasady obmiaru robót podano w ST D-M-00.00.00 „Wymagania ogólne” pkt 7.

7.2. Jednostka obmiarowa

Jednostką obmiarową jest m (metr) wykonanego przepustu.

8. ODBIÓR ROBÓT

Ogólne zasady odbioru robót podano w ST D-M-00.00.00 „Wymagania ogólne” pkt 8.

Roboty uznaje się za wykonane zgodnie z dokumentacją projektową, ST i wymaganiami Inżyniera, jeżeli wszystkie pomiary i badania z zachowaniem tolerancji wg pkt 6 dały wyniki pozytywne.

9. PODSTAWA PŁATNOŚCI

9.1. Ogólne ustalenia dotyczące podstawy płatności

Ogólne ustalenia dotyczące podstawy płatności podano w ST D-M-00.00.00 „Wymagania ogólne” pkt 9.

9.2. Cena jednostki obmiarowej

Cena wykonania 1 m przepustu obejmuje:

- roboty pomiarowe i przygotowawcze,
- wykonanie wykopu wraz z odwodnieniem,
- dostarczenie materiałów,
- wykonanie ław fundamentowych,
- wykonanie deskowania i rozebranie,
- montaż konstrukcji przepustu,
- betonowanie konstrukcji fundamentu i ścianki czołowej,
- wykonanie izolacji,
- wykonanie zasyпки i zagęszczenie,
- umocnienie wlotów i wylotów,
- uporządkowanie terenu,

– przeprowadzenie badań i pomiarów wymaganych w specyfikacji technicznej.

10. PRZEPISY ZWIĄZANE

Normy

1. PN-B-02356	Tolerancja wymiarowa w budownictwie. Tolerancja wymiarowa elementów budowlanych z betonu
2. PN-B-04481	Grunty budowlane. Badania próbek i gruntu
3. PN-B-06251	Roboty betonowe i żelbetowe. Wymagania techniczne
4. PN-B-06253	Konstrukcje betonowe. Warunki wykonania i ochrony w środowisku agresywnych wód gruntowych
5. PN-B-06712	Kruszywo mineralne do betonu
6. PN-B-14501	Zaprawy budowlane zwykłe
7. PN-B-19701	Cement. Cement powszechnego użytku. Skład, wymagania i ocena zgodności
8. PN-B-24622	Roztwór asfaltowy do gruntowania
9. PN-B-32250	Materiały budowlane. Woda do betonów i zapraw
10. PN-C-96177	Lepik asfaltowy bez wypełniaczy stosowany na gorąco
11. PN-D-95017	Surowiec drzewny. Drewno tartaczne iglaste
12. PN-D-96000	Tarcica iglasta ogólnego przeznaczenia
13. PN-S-96012	Drogi samochodowe. Podbudowa i ulepszone podłoże z gruntu stabilizowanego cementem.
14. BN-88/6731-08	Cement. Transport i przechowywanie
15. BN-79/6751-01	Materiały do izolacji przeciwwilgotnościowej. Papa asfaltowa na taśmie aluminiowej
16. BN-88/6751-03	Papa asfaltowa na welonie z włókien szklanych
17. BN-68/6753-04	Asfaltowe emulsje kationowe do izolacji przeciwwilgotnościowych
18. BN-74/9191-01	Urządzenia wodno-melioracyjne. Przepusty z rur betonowych i żelbetowych. Wymagania i badania przy odbiorze

D-07.01.01 - OZNAKOWANIE POZIOME

1. WSTĘP

1.1. Przedmiot ST

Przedmiotem niniejszej specyfikacji technicznej są wymagania dotyczące wykonania i odbioru oznakowania poziomego dróg.

1.2. Zakres stosowania ST

Niniejsza specyfikacja techniczna stanowi Dokument Przetargowy i Kontraktowy przy zleceniu i realizacji robót dla inwestycji pn: „ROZBUDOWA DROGI POWIATOWEJ NR 1642K GRON-TRYBSZ-NIEDZICA od km 1+840,00 do km 2+305,00 WRAZ ROZBIÓRKĄ ISTNIEJĄCEGO MOSTU I BUDOWĄ MOSTU NA RZECE BIAŁKA w km 9+785,00, W CIĄGU DROGI POWIATOWEJ NR 1642K GRON-TRYBSZ-NIEDZICA w km 2+131,50 W MIEJSCOWOŚCI TRYBSZ”

1.3. Zakres robót objętych ST

Ustalenia zawarte w niniejszej specyfikacji dotyczą zasad prowadzenia robót związanych z wykonywaniem i odbiorem oznakowania poziomego stosowanego na drogach o nawierzchni twardej.

1.4. Określenia podstawowe

1.4.1. Oznakowanie poziome - znaki drogowe poziome, umieszczone na nawierzchni w postaci linii ciągłych lub przerywanych, pojedynczych lub podwójnych, strzałek, napisów, symboli oraz innych linii związanych z oznaczeniem określonych miejsc na tej nawierzchni. W zależności od rodzaju i sposobu zastosowania znaki poziome mogą mieć znaczenie prowadzące, segregujące, informujące, ostrzegawcze, zakazujące lub nakazujące.

1.4.2. Znaki podłużne - linie równoległe do osi jezdni lub odchyłone od niej pod niewielkim kątem, występujące jako linie: – pojedyncze: przerywane lub ciągłe, segregacyjne lub krawędziowe, – podwójne: ciągłe z przerywanymi, ciągłe lub przerywane.

1.4.3. Strzałki - znaki poziome na nawierzchni, występujące jako strzałki kierunkowe służące do wskazania dozwolonego kierunku zjazdu z pasa oraz strzałki naprowadzające, które uprzedzają o konieczności opuszczenia pasa, na którym się znajdują.

1.4.4. Znaki poprzeczne - znaki służące do oznaczenia miejsc przeznaczonych do ruchu pieszych i rowerzystów w poprzek drogi, miejsc wymagających zatrzymania pojazdów oraz miejsc lokalizacji progów zwalniających.

1.4.5. Znaki uzupełniające - znaki o różnych kształtach, wymiarach i przeznaczeniu, występujące w postaci symboli, napisów, linii przystankowych, stanowisk i pasów postojowych, powierzchni wyłączonych z ruchu oraz symboli znaków pionowych w oznakowaniu poziomym.

1.4.6. Materiały do poziomego znakowania dróg - materiały zawierające rozpuszczalniki, wolne od rozpuszczalników lub punktowe elementy odblaskowe, które mogą zostać naniesione albo wbudowane przez malowanie, natryskiwanie, odlewanie, wytłaczanie, rolowanie, klejenie itp. na nawierzchnie drogowe, stosowane w temperaturze otoczenia lub w temperaturze podwyższonej. Materiały te powinny posiadać właściwości odblaskowe.

1.4.7. Materiały do znakowania cienkowarstwowego - farby rozpuszczalnikowe, wodorocieńczalne i chemoutwardzalne nakładane warstwą grubości od 0,4 mm do 0,8 mm, mierzoną na mokro.

1.4.8. Materiały do znakowania grubowarstwowego - materiały nakładane warstwą grubości od 0,9 mm do 3,5 mm. Należą do nich masy termoplastyczne i masy chemoutwardzalne stosowane na zimno. Dla linii strukturalnych i profilowanych grubość linii może wynosić 5 mm.

1.4.9. Materiały prefabrykowane - materiały, które łączy się z powierzchnią drogi przez klejenie, wtapianie, wbudowanie lub w inny sposób. Zalicza się do nich masy termoplastyczne w arkuszach do wtapiania oraz taśmy do oznakowań tymczasowych (żółte) i trwałych (białe).

1.4.10. Punktowe elementy odblaskowe - urządzenia prowadzenia poziomego, o różnym kształcie, wielkości i wysokości oraz rodzaju i liczbie zastosowanych odbłyśników, które odbijają padające z boku oświetlenie w celu ostrzegania, prowadzenia i informowania użytkowników drogi. Punktowy element odblaskowy może składać się z jednej lub kilku integralnie związanych ze sobą części, może być przyklejony, zakończony lub wbudowany w nawierzchnię drogi. Część odblaskowa może być jedno lub dwukierunkowa, może się zginać lub nie. Element ten może być typu stałego (P) lub tymczasowego (T).

1.4.11. Kulki szklane – materiał w postaci przezroczystych, kulistych cząstek szklanych do posypywania lub narzucania pod ciśnieniem na oznakowanie wykonane materiałami w stanie ciekłym, w celu uzyskania widzialności oznakowania w nocy przez odbicie powrotne padającej wiązki światła pojazdu w kierunku kierowcy. Kulki szklane są także składnikami materiałów grubowarstwowch.

1.4.12. Kruszywo przeciwpoślizgowe – twarde ziarna pochodzenia naturalnego lub sztucznego stosowane do zapewnienia własności przeciwpoślizgowych poziomym oznakowaniom dróg, stosowane samo lub w mieszaninie z kulkami szklanymi.

1.4.13. Oznakowanie nowe – oznakowanie, w którym zakończył się czas schnięcia i nie upłynęło 30 dni od wykonania oznakowania. Pomiary właściwości oznakowania należy wykonywać od 14 do 30 dnia po wykonaniu oznakowania.

1.4.14. Tymczasowe oznakowanie drogowe - oznakowanie z materiału o barwie żółtej, którego czas użytkowania wynosi do 3 miesięcy lub do czasu zakończenia robót.

1.4.15. Powyższe i pozostałe określenia są zgodne z odpowiednimi polskimi normami i z definicjami podanymi w ST D-M-00.00.00 „Wymagania ogólne” pkt 1.4.

1.5. Ogólne wymagania dotyczące robót

Ogólne wymagania dotyczące robót podano w ST D-M-00.00.00 „Wymagania ogólne” pkt 1.5.

2. Materiały

2.1. Ogólne wymagania dotyczące materiałów

Ogólne wymagania dotyczące materiałów, ich pozyskiwania i składowania podano w ST D-M-00.00.00 „Wymagania ogólne” pkt 2.

2.2. Dokument dopuszczający do stosowania materiałów

Materiały stosowane przez Wykonawcę do poziomego oznakowania dróg powinny spełniać warunki postawione w rozporządzeniu Ministra Infrastruktury [7].

Producenci powinni oznakować wyroby znakiem budowlanym B, zgodnie z rozporządzeniem Ministra Infrastruktury [8], co oznacza wystawienie deklaracji zgodności z aprobatą techniczną (np. dla farb oraz mas chemoutwardzalnych i termoplastycznych) lub znakiem CE, zgodnie z rozporządzeniem Ministra Infrastruktury [12], co oznacza wystawienie deklaracji zgodności z normą zharmonizowaną (np. dla kulek szklanych [3, 3a] i punktowych elementów odblaskowych [5, 5a]).

Aprobatay techniczne wystawione przed czasem wejścia w życie rozporządzenia [15] nie mogą być zmieniane lecz zachowują ważność przez okres, na jaki zostały wydane. W tym przypadku do oznakowania wyrobu znakiem budowlanym B wystarcza deklaracja zgodności z aprobatą techniczną.

Powyższe zasady należy stosować także do oznakowań tymczasowych wykonywanych materiałami o barwie żółtej.

2.3. Badanie materiałów, których jakość budzi wątpliwość

Wykonawca powinien przeprowadzić dodatkowe badania tych materiałów, które budzą wątpliwości jego lub Inżyniera, co do jakości, w celu stwierdzenia czy odpowiadają one wymaganiom określonym w aprobacie technicznej. Badania te Wykonawca zleci IBDiM lub akredytowanemu laboratorium drogowemu. Badania powinny być wykonane zgodnie z PN-EN 1871:2003 [6] lub Warunkami Technicznymi POD-97 [9] lub POD-2006 po ich wydaniu [10].

2.4. Oznakowanie opakowań

Wykonawca powinien ządać od producenta, aby oznakowanie opakowań materiałów do poziomego znakowania dróg było wykonane zgodnie z PN-O-79252 [2], a ponadto aby na każdym opakowaniu był umieszczony trwały napis zawierający:

– nazwę i adres producenta,

- datę produkcji i termin przydatności do użycia,
- masę netto,
- numer partii i datę produkcji,
- informację, że wyrób posiada aprobatę techniczną IBDiM i jej numer,
- nazwę jednostki certyfikującej i numer certyfikatu, jeśli dotyczy [8],
- znak budowlany „B” wg rozporządzenia Ministra Infrastruktury [8] i/lub znak „CE” wg rozporządzenia Ministra Infrastruktury [12],
- informację o szkodliwości i klasie zagrożenia pożarowego,
- ewentualne wskazówki dla użytkowników.

W przypadku farb rozpuszczalnikowych i wyrobów chemoutwardzalnych oznakowanie opakowania powinno być zgodne z rozporządzeniem Ministra Zdrowia [13].

2.5. Przepisy określające wymagania dla materiałów

Podstawowe wymagania dotyczące materiałów podano w punkcie 2.6, a szczegółowe wymagania określone są w Warunkach technicznych POD-97 [9] lub POD-2006 po ich wydaniu [10].

2.6. Wymagania wobec materiałów do poziomego oznakowania dróg

2.6.1. Materiały do oznakowań cienkowarstwowych

Materiałami do wykonywania oznakowania cienkowarstwowego powinny być farby nakładane warstwą grubości od 0,4 mm do 0,8 mm (na mokro). Powinny to być ciekłe produkty zawierające ciała stałe zdyspergowane w roztworze żywicy syntetycznej w rozpuszczalniku organicznym lub w wodzie, które mogą występować w układach jedno- lub wieloskładnikowych.

Podczas nakładania farb, do znakowania cienkowarstwowego, na nawierzchnię pędzlem, walcem lub przez natrysk, powinny one tworzyć warstwę kohezyjną w procesie odparowania i/lub w procesie chemicznym.

Właściwości fizyczne poszczególnych materiałów do poziomego oznakowania cienkowarstwowego określają aprobaty techniczne.

2.6.2. Materiały do oznakowań grubowarstwowych

Materiałami do wykonywania oznakowania grubowarstwowego powinny być materiały umożliwiające nakładanie ich warstwą grubości od 0,9 mm do 5 mm takie, jak masy chemoutwardzalne stosowane na zimno oraz masy termoplastyczne.

Masy chemoutwardzalne powinny być substancjami jedno-, dwu- lub trójskładnikowymi, mieszanymi ze sobą w proporcjach ustalonych przez producenta i nakładanymi na nawierzchnię z użyciem odpowiedniego sprzętu. Masy te powinny tworzyć powłokę, której spójność zapewnia jedynie reakcja chemiczna.

Masy termoplastyczne powinny być substancjami nie zawierającymi rozpuszczalników, dostarczonymi w postaci bloków, granulek lub proszku. Przy stosowaniu powinny dać się podgrzewać do stopienia i aplikować ręcznie lub maszynowo. Masy te powinny tworzyć spójną warstwę przez ochłodzenie.

Właściwości fizyczne materiałów do oznakowania grubowarstwowego i wykonanych z nich elementów prefabrykowanych określają aprobaty techniczne.

2.6.3. Zawartość składników lotnych w materiałach do znakowania cienkowarstwowego

Zawartość składników lotnych (rozpuszczalników organicznych) nie powinna przekraczać 25% (m/m) w postaci gotowej do aplikacji, w materiałach do znakowania cienkowarstwowego.

Nie dopuszcza się stosowania materiałów zawierających rozpuszczalnik aromatyczny (jak np. toluen, ksylen, etylobenzen) w ilości większej niż 8 % (m/m). Nie dopuszcza się stosowania materiałów zawierających benzen i rozpuszczalniki chlorowane.

Do końca 2007 r. dopuszcza się stosowanie farb rozpuszczalnikowych o zawartości składników lotnych do 30 % (m/m) i rozpuszczalników aromatycznych do 10 % (m/m).

2.6.4. Kulki szklane

Materiały w postaci kulek szklanych refleksyjnych do posypywania lub narzucania pod ciśnieniem na materiały do oznakowania powinny zapewniać widzialność w nocy poprzez odbicie powrotne w kierunku pojazdu wiązki światła wysyłanej przez reflektory pojazdu.

Kulki szklane powinny charakteryzować się współczynnikiem załamania powyżej 1,50, wykazywać odporność na wodę, kwas solny, chlorek wapniowy i siarczek sodowy oraz zawierać nie więcej niż 20% kulek z defektami w przypadku kulek o maksymalnej średnicy poniżej 1 mm oraz 30 % w przypadku kulek o maksymalnej średnicy równej i większej niż 1 mm. Krzywa uziarnienia powinna mieścić się w krzywych granicznych podanych w wymaganiach aprobaty technicznej wyrobu lub w certyfikacie CE.

Kulki szklane hydrofobizowane powinny ponadto wykazywać stopień hydrofobizacji co najmniej 80%.

Wymagania i metody badań kulek szklanych podano w PN-EN 1423:2000[3, 3a].

Właściwości kulek szklanych określają odpowiednie aprobaty techniczne, lub certyfikaty „CE”.

2.6.5. Materiał uszorstniający oznakowanie

Materiał uszorstniający oznakowanie powinien składać się z naturalnego lub sztucznego twardego kruszywa (np. krystobalitu), stosowanego w celu zapewnienia oznakowaniu odpowiedniej szorstkości (właściwości antypoślizgowych). Materiał uszorstniający nie może zawierać więcej niż 1% cząstek mniejszych niż 90 µm. Potrzeba stosowania materiału uszorstniającego powinna być określona w SST. Konieczność jego użycia zachodzi w przypadku potrzeby uzyskania wskaźnika szorstkości oznakowania SRT ≥ 50.

Materiał uszorstniający (kruszywo przeciwoślizgowe) oraz mieszanina kulek szklanych z materiałem uszorstniającym powinny odpowiadać wymaganiom określonym w aprobacie technicznej.

2.6.6. Punktowe elementy odbłaskowe

Punktowym elementem odbłaskowym powinna być naklejana, kotwiczona lub wbudowana w nawierzchnię płytka z materiału wytrzymałego przejazdu pojazdów samochodowych, zawierająca element odbłaskowy umieszczony w ten sposób, aby zapewniał widzialność w nocy, a także w czasie opadów deszczu wg PN-EN 1463-1:2000 [5, 5a].

Odbłyśnik, będący częścią punktowego elementu odbłaskowego może być:

- szklany lub plastikowy w całości lub z dodatkową warstwą odbijającą znajdującą się na powierzchni nie wystawionej na zewnątrz i nie narażoną na przejeżdżanie pojazdów,
- plastikowy z warstwą zabezpieczającą przed ścieraniem, który może mieć warstwę odbijającą tylko w miejscu nie wystawionym na ruch i w którym powierzchnie wystawione na ruch są zabezpieczone warstwami odpornymi na ścieranie.

Profil punktowego elementu odbłaskowego nie powinien mieć żadnych ostrych krawędzi od strony najeżdżanej przez pojazdy. Jeśli punktowy element odbłaskowy jest wykonany z dwu lub więcej części, każda z nich powinna być usuwalna tylko za pomocą narzędzi polecanych przez producenta. Wysokość punktowego elementu nie może być większa od 25 mm. Barwa, w przypadku oznakowania trwałego, powinna być biała lub czerwona, a dla oznakowania czasowego – żółta zgodnie z załącznikiem nr 2 do rozporządzenia Ministra Infrastruktury [7].

Spśród punktowych elementów odbłaskowych (PEO) stosowanych do oznakowań poziomych wyróżniają się PEO ze szklanym korpusem pełnym (odbłyśnik wielokierunkowy) lub zawierającym świecące diody LED i ewentualnie ogniwo słoneczne z baterią, tzw. aktywne PEO. Nie mieszczą się one w klasyfikacji PN-EN 1463-1:2001 [5], choć spełniają tę samą funkcję co typowe punktowe elementy odbłaskowe, tj. kierunkują pojazdy w nocy w czasie suchej i mokrej pogody.

PEO szklane z pełnym korpusem mogą być stosowane do oznakowania rond kompaktowych ze względu na ich geometrię 360°.

Właściwości i wymagania dotyczące punktowych elementów odblaskowych określone są w normie zharmonizowanej [5a] i odpowiednich aprobatkach technicznych.

2.6.7. Wymagania wobec materiałów ze względu na ochronę warunków pracy i środowiska

Materiały stosowane do znakowania nawierzchni nie powinny zawierać substancji zagrażających zdrowiu ludzi i powodujących skażenie środowiska.

2.7. Przechowywanie i składowanie materiałów

Materiały do oznakowania cienko- i grubowarstwowego nawierzchni powinny zachować stałość swoich właściwości chemicznych i fizykochemicznych przez okres co najmniej 6 miesięcy składowania w warunkach określonych przez producenta.

Materiały do poziomego oznakowania dróg należy przechowywać w magazynach odpowiadających zaleceniom producenta, zwłaszcza zabezpieczających je od napromieniowania słonecznego, opadów i w temperaturze, dla:

- farb wodorocieńczalnych od 5°C do 40°C,
- farb rozpuszczalnikowych od -5°C do 25°C,
- pozostałych materiałów - poniżej 40°C.

3. Sprzęt

3.1. Ogólne wymagania dotyczące sprzętu

Ogólne wymagania dotyczące sprzętu podano w ST D-M-00.00.00 „Wymagania ogólne” pkt 3.

3.2. Sprzęt do wykonania oznakowania poziomego

Wykonawca przystępujący do wykonania oznakowania poziomego, w zależności od zakresu robót, powinien wykazać się możliwością korzystania z następującego sprzętu, zaakceptowanego przez Inżyniera:

- szczotek mechanicznych (zaleca się stosowanie szczotek wyposażonych w urządzenia odpylające) oraz szczotek ręcznych,
- frezarek,
- sprężarek,
- malowarek,
- układarek mas termoplastycznych i chemoutwardzalnych,
- wyklejarek do taśm,
- sprzętu do badań, określonego w SST.

Wykonawca powinien zapewnić odpowiednią jakość, ilość i wydajność malowarek lub układarek proporcjonalną do wielkości i czasu wykonania całego zakresu robót.

4. Transport

4.1. Ogólne wymagania dotyczące transportu

Ogólne wymagania dotyczące transportu podano w ST D-M-00.00.00 „Wymagania ogólne” pkt 4.

4.2. Przewóz materiałów do poziomego znakowania dróg

Materiały do poziomego znakowania dróg należy przewozić w opakowaniach zapewniających szczelność, bezpieczny transport i zachowanie wymaganych właściwości materiałów. Pojemniki powinny być oznakowane zgodnie z normą PN-O-79252 [2]. W przypadku materiałów niebezpiecznych opakowania powinny być oznakowane zgodnie z rozporządzeniem Ministra Zdrowia [13].

Farby rozpuszczalnikowe, rozpuszczalniki palne oraz farby i masy chemoutwardzalne należy transportować zgodnie z postanowieniami umowy międzynarodowej [14] dla transportu drogowego materiałów palnych, klasy 3, oraz szczegółowymi zaleceniami zawartymi w karcie charakterystyki wyrobu sporządzonej przez producenta. Wyroby, wyżej wymienione, nie posiadające karty charakterystyki nie powinny być dopuszczone do transportu.

Pozostałe materiały do znakowania poziomego należy przewozić krytymi środkami transportowymi, chroniąc opakowania przed uszkodzeniem mechanicznym, zgodnie z PN-C-81400 [1] oraz zgodnie z prawem przewozowym.

5. Wykonanie robót

5.1. Ogólne zasady wykonania robót

Ogólne zasady wykonania robót podano w ST D-M-00.00.00 „Wymagania ogólne” pkt 5. Nowe i odnowione nawierzchnie dróg przed otwarciem do ruchu muszą być oznakowane zgodnie z dokumentacją projektową.

5.2. Warunki atmosferyczne

W czasie wykonywania oznakowania temperatura nawierzchni i powietrza powinna wynosić co najmniej 5°C, a wilgotność względna powietrza powinna być zgodna z zaleceniami producenta lub wynosić co najwyżej 85%.

5.3. Jednorodność nawierzchni znakowanej

Poprawność wykonania znakowania wymaga jednorodności nawierzchni znakowanej. Nierówności i/lub miejsca napraw cząstkowych nawierzchni, które nie wyróżniają się od starej nawierzchni i nie mają większego rozmiaru niż 15% powierzchni znakowanej, uznaje się za powierzchnie jednorodne. Dla powierzchni niejednorodnych należy w SST ustalić: rozmiary powierzchni niejednorodnej zgodnie z Systemem Oceny Stanu Nawierzchni (SOSN), odształcenia nawierzchni (otwarte złącza podłużne, koleiny, spękania, przełomy, garby), wymagania wobec materiału do oznakowania nawierzchni i wymagania wobec Wykonawcy.

5.4. Przygotowanie podłoża do wykonania znakowania

Przed wykonaniem znakowania poziomego należy oczyścić powierzchnię nawierzchni malowanej z pyłu, kurzu, piasku, smarów, olejów i innych zanieczyszczeń, przy użyciu sprzętu wymienionego w SST i zaakceptowanego przez Inżyniera.

Powierzchnia nawierzchni przygotowana do wykonania oznakowania poziomego musi być czysta i sucha.

5.5. Przedznakowanie

W celu dokładnego wykonania poziomego oznakowania drogi, można wykonać przedznakowanie, stosując się do ustaleń zawartych w dokumentacji projektowej, w załączniku nr 2 do rozporządzenia Ministra Infrastruktury [7], SST i wskazaniach Inżyniera.

Do wykonania przedznakowania można stosować nietrwałą farbę, np. farbę silnie rozcieńczoną rozpuszczalnikiem. Zaleca się wykonywanie przedznakowania w postaci cienkich linii lub kropek. Początek i koniec znakowania należy zaznaczyć małą kreską poprzeczną.

W przypadku odnawiania oznakowania drogi, gdy stare oznakowanie jest wystarczająco czytelne i zgodne z dokumentacją projektową, można przedznakowania nie wykonywać.

5.6. Wykonanie oznakowania drogi

5.6.1. Dostarczenie materiałów i spełnienie zaleceń producenta materiałów

Materiały do znakowania drogi, spełniające wymagania podane w punkcie 2, powinny być dostarczone w oryginalnych opakowaniach handlowych i stosowane zgodnie z zaleceniami SST, producenta oraz wymaganiami znajdującymi się w aprobacie technicznej.

5.6.2. Wykonanie oznakowania drogi materiałami cienkowarstwowymi

Wykonanie znakowania powinno być zgodne z zaleceniami producenta materiałów, a w przypadku ich braku lub niepełnych danych - zgodne z poniższymi wskazaniami.

Farbę do znakowania cienkowarstwowego po otwarciu opakowania należy wymieszać w czasie od 2 do 4 minut do uzyskania pełnej jednorodności. Przed lub w czasie napełniania zbiornika malowarki zaleca się precedzić farbę przez sito 0,6 mm. Nie wolno stosować do malowania mechanicznej farby, w której osad na dnie opakowania nie daje się całkowicie wymieszać lub na jej powierzchni znajduje się kożuch.

Farbę należy nakładać równomierną warstwą o grubości ustalonej w SST, zachowując wymiary i ostrość krawędzi. Grubość nanoszonej warstwy zaleca się kontrolować przy pomocy grzebienia pomiarowego na płycie szklanej lub metalowej podkładanej na drodze malowarki. Ilość farby zużyta w czasie prac, określona przez średnie zużycie na metr kwadratowy nie może się różnić od ilości ustalonej, więcej niż o 20%.

Wszystkie większe prace powinny być wykonane przy użyciu samojezdnych malowarek z automatycznym podziałem linii i posypywaniem kulkami szklanymi z ew. materiałem uszorstniającym. W przypadku mniejszych prac, wielkość, wydajność i jakość sprzętu należy dostosować do zakresu i rozmiaru prac. Decyzję dotyczącą rodzaju sprzętu i sposobu wykonania znakowania podejmuje Inżynier na wniosek Wykonawcy.

5.6.3. Wykonanie oznakowania drogi materiałami grubowarstwowymi

Wykonanie oznakowania powinno być zgodne z zaleceniami producenta materiałów, a w przypadku ich braku lub niepełnych danych - zgodne z poniższymi wskazaniami.

Materiał znakujący należy nakładać równomierną warstwą o grubości (lub w ilości) ustalonej w SST, zachowując wymiary i ostrość krawędzi. Grubość nanoszonej warstwy zaleca się kontrolować przy pomocy grzebienia pomiarowego na płycie metalowej, podkładanej na drodze malowarki. Ilość materiału zużyta w czasie prac, określona przez średnie zużycie na metr kwadratowy, nie może się różnić od ilości ustalonej, więcej niż o 20%.

W przypadku mas chemoutwardzalnych i termoplastycznych wszystkie większe prace (linie krawędziowe, segregacyjne na długich odcinkach dróg) powinny być wykonywane przy użyciu urządzeń samojezdnych z automatycznym podziałem linii i posypywaniem kulkami szklanymi z ew. materiałem uszorstniającym. W przypadku mniejszych prac, wielkość, wydajność i jakość sprzętu należy dostosować do ich zakresu i rozmiaru. Decyzję dotyczącą rodzaju sprzętu i sposobu wykonania znakowania podejmuje Inżynier na wniosek Wykonawcy. W przypadku znakowania nawierzchni betonowej należy przed aplikacją usunąć warstwę powierzchniową betonu metodą frezowania, śrutowania lub waterblasting, aby zlikwidować pozostałości mleczka cementowego i uszorstnić powierzchnię. Po usunięciu warstwy powierzchniowej betonu, należy powierzchnię znakowaną umyć wodą pod ciśnieniem oraz zagruntować środkiem wskazanym przez producenta masy (podkład, grunt, primer) w ilości przez niego podanej.

5.6.4. Wykonanie oznakowania drogi punktowymi elementami odblaskowymi

Wykonanie oznakowania powinno być zgodne z zaleceniami producenta materiałów, a w przypadku ich braku lub niepełnych danych - zgodne z poniższymi wskazaniami.

Przy wykonywaniu oznakowania punktowymi elementami odblaskowymi należy zwracać szczególną uwagę na staranne mocowanie elementów do podłoża, od czego zależy trwałość wykonanego oznakowania.

Nie wolno zmieniać ustalonego przez producenta rodzaju kleju z uwagi na możliwość uzyskania różnej jego przyczepności do nawierzchni i do materiałów, z których wykonano punktowe elementy odblaskowe.

W przypadku znakowania nawierzchni betonowych należy zastosować podkład (primer) poprawiający przyczepność przyklejanych punktowych elementów odblaskowych do nawierzchni.

5.6.5. Wykonanie oznakowania tymczasowego

Do wykonywania oznakowania tymczasowego barwy żółtej należy stosować materiały łatwe do usunięcia po zakończeniu okresu tymczasowości. Linie wyznaczające pasy ruchu zaleca się uzupełnić punktowymi elementami odblaskowymi z odbłyśnikami także barwy żółtej.

Czasowe oznakowanie poziome powinno być wykonane z materiałów odblaskowych. Do jego wykonania należy stosować: farby, taśmy samoprzylepne lub punktowe elementy odblaskowe. Stosowanie farb dopuszcza się wyłącznie w takich przypadkach, gdy w wyniku przewidywanych robót nawierzchniowych oznakowanie to po ich zakończeniu będzie całkowicie niewidoczne, np. zostanie przykryte nową warstwą ścieralną nawierzchni.

Materiały stosowane do wykonywania oznakowania tymczasowego powinny także posiadać aprobaty techniczne, a producent powinien wystawiać deklarację zgodności.

5.7. Usuwanie oznakowania poziomego

W przypadku konieczności usunięcia istniejącego oznakowania poziomego, czynność tę należy wykonać jak najmniej uszkadzając nawierzchnię.

Zaleca się wykonywać usuwanie oznakowania:

- cienkowarstwowego, metodą: frezowania mechanicznego lub wodą pod wysokim ciśnieniem (waterblasting), piaskowania, śrutowania, trawienia, wypalania lub zamalowania,
- grubowarstwowego, metodą piaskowania, kulkowania, frezowania,
- punktowego, prostymi narzędziami mechanicznymi.

Środki zastosowane do usunięcia oznakowania nie mogą wpływać ujemnie na przyczepność nowego oznakowania do podłoża, na jego szorstkość, trwałość oraz na właściwości podłoża.

Usuwanie oznakowania na czas robót drogowych może być wykonane przez zamalowanie nietrwałą farbą barwy czarnej.

Materiały pozostałe po usunięciu oznakowania należy usunąć z drogi tak, aby nie zanieczyszczały środowiska, w miejsce zaakceptowane przez Inżyniera.

5.8. Odnowa oznakowania poziomego

Odnawianie oznakowania poziomego, wykonywanego w przypadku utraty wymagań jednej z właściwości, należy wykonać materiałem o sprawdzonej dobrej przyczepności do starej warstwy.

Jako zasadę można przyjąć, że oznakowanie wykonane farbami akrylowymi, należy odnawiać także farbami akrylowymi, oznakowania grubowarstwowe wykonane masami termoplastycznymi – natryskiwany cienką warstwą masy termoplastycznej lub farbą wodorozcieńczalną zalecaną przez producenta masy, oznakowania wykonane masami chemoutwardzalnymi – farbami chemoutwardzalnymi, natryskiwany masami chemoutwardzalnymi (sprayplast) lub odpowiednimi akrylowymi farbami rozpuszczalnikowymi.

Ilość stosowanego do odnowienia materiału, należy dobrać w zależności od rodzaju i stanu oznakowania odnawianego, kierując się wskazówkami producenta materiału i zaleceniami Inżyniera.

6. Kontrola jakości robót

6.1. Ogólne zasady kontroli jakości robót

Ogólne zasady kontroli jakości robót podano w ST D-M-00.00.00 „Wymagania ogólne” pkt 6.

6.2. Badanie przygotowania podłoża i przedznakowania

Powierzchnia jezdni przed wykonaniem znakowania poziomego musi być całkowicie czysta i sucha.

Przedznakowanie powinno być wykonane zgodnie z wymaganiami punktu 5.5.

6.3. Badania wykonania oznakowania poziomego

6.3.1. Wymagania wobec oznakowania poziomego

6.3.1.1. Zasady

Wymagania sprecyzowano przede wszystkim w celu określenia właściwości oznakowania dróg w czasie ich użytkowania. Wymagania określa się kilkoma parametrami reprezentującymi różne aspekty właściwości oznakowania dróg według PN-EN 1436:2000 [4] i PN-EN 1436:2000/A1:2005 [4a].

Badania wstępne, dla których określono pierwsze wymaganie, są wykonywane w celu kontroli przed odbiorem. Powinny być wykonane w terminie od 14 do 30 dnia po wykonaniu. Kolejne badania kontrolne należy wykonywać po okresie, od 3 do 6 miesięcy po wykonaniu i przed upływem 1 roku, oraz po 2, 3 i 4 latach dla materiałów o trwałości dłuższej niż 1 rok.

Barwa żółta dotyczy tylko oznakowań tymczasowych, które także powinny być kontrolowane. Inne barwy oznakowań niż biała i żółta należy stosować zgodnie z zaleceniami zawartymi w załączniku nr 2 do rozporządzenia [7].

6.3.1.2. Widzialność w dzień

Widzialność oznakowania w dzień jest określona współczynnikiem luminancji β i barwą oznakowania wyrażoną współrzędnymi chromatyczności.

Wartość współczynnika β powinna wynosić dla oznakowania nowego w terminie od 14 do 30 dnia po wykonaniu, barwy:

- białej, na nawierzchni asfaltowej, co najmniej 0,40, klasa B3,
- białej, na nawierzchni betonowej, co najmniej 0,50, klasa B4,
- żółtej, co najmniej 0,30, klasa B2.

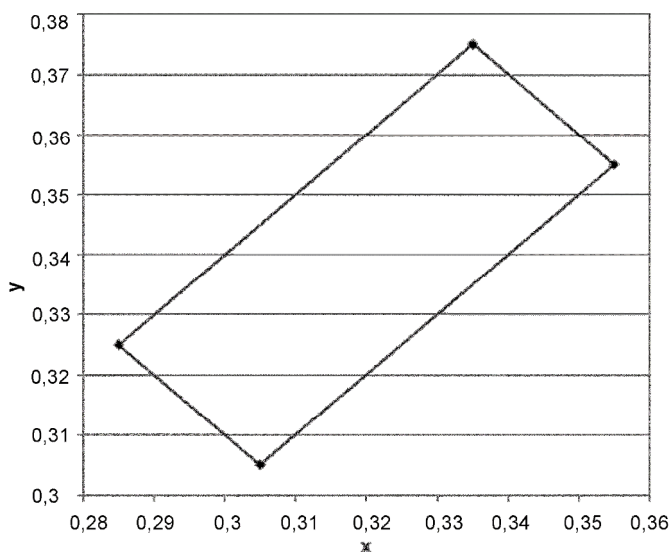
Wartość współczynnika β powinna wynosić po 30 dniu od wykonania dla całego okresu użytkowania oznakowania, barwy:

- białej, na nawierzchni asfaltowej, co najmniej 0,30, klasa B2,
- białej, na nawierzchni betonowej, co najmniej 0,40, klasa B3,
- żółtej, co najmniej 0,20 klasa B1.

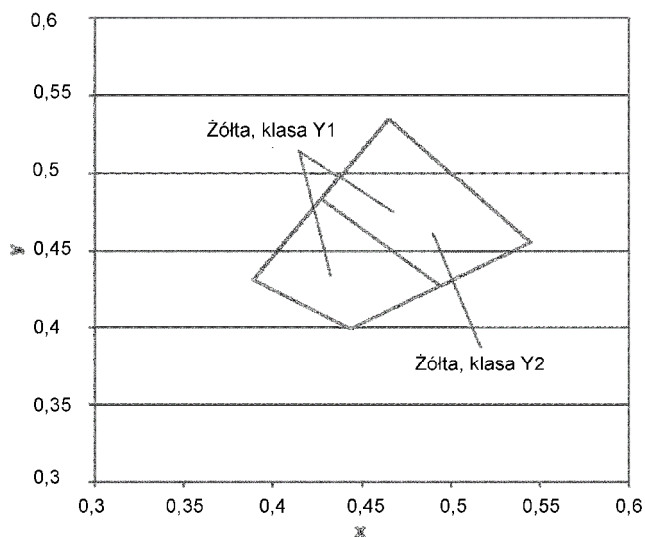
Barwa oznakowania powinna być określona wg PN-EN 1436:2000 [4] przez współrzędne chromatyczności x i y , które dla suchego oznakowania powinny leżeć w obszarze zdefiniowanym przez cztery punkty narożne podane w tablicy 1 i na wykresach (rys. 1, 2 i 3).

Tablica 1. Punkty narożne obszarów chromatyczności oznakowań dróg

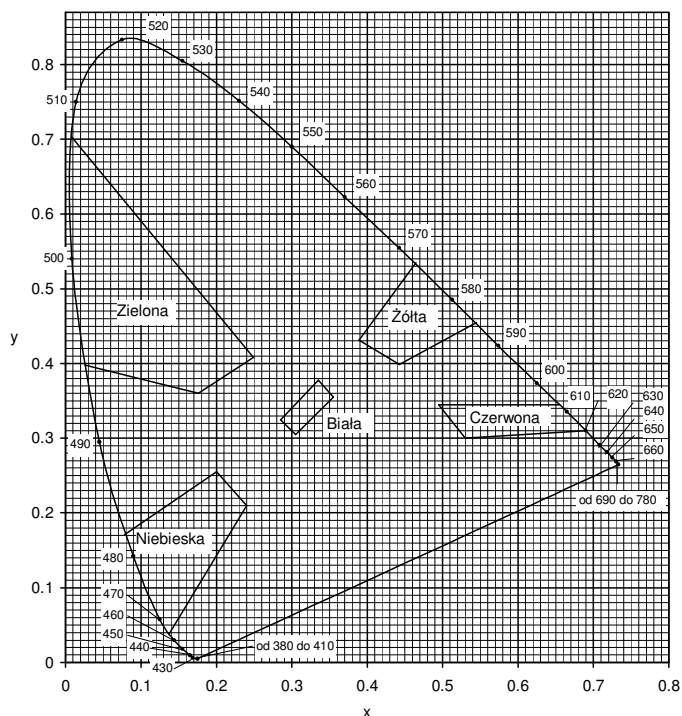
Punkt narożny nr		1	2	3	4
Oznakowanie białe	x	0,355	0,305	0,285	0,335
	y	0,355	0,305	0,325	0,375
Oznakowanie żółte klasa Y1	x	0,443	0,545	0,465	0,389
	y	0,399	0,455	0,535	0,431
Oznakowanie żółte klasa Y2	x	0,494	0,545	0,465	0,427
	y	0,427	0,455	0,535	0,483
Oznakowanie czerwone	x	0,690	0,530	0,495	0,655
	y	0,310	0,300	0,335	0,345
Oznakowanie niebieskie	x	0,078	0,200	0,240	0,137
	y	0,171	0,255	0,210	0,038



Rys. 1. Współrzędne chromatyczności x, y dla barwy białej oznakowania



Rys.2. Współrzędne chromatyczności x,y dla barwy żółtej oznakowania



Rys. 3. Granice barw białej, żółtej, czerwonej, niebieskiej i zielonej oznakowania

Pomiar współczynnika luminancji β może być zastąpiony pomiarem współczynnika luminancji w świetle rozproszonym Qd, wg PN-EN 1436:2000 [4] lub wg POD-97 [9] i POD-2006 (po wydaniu) [10].

Do określenia odbicia światła dziennego lub odbicia oświetlenia drogi od oznakowania stosuje się współczynnik luminancji w świetle rozproszonym Qd.

Wartość współczynnika Qd dla oznakowania nowego w ciągu 14 - 30 dni po wykonaniu powinna wynosić dla oznakowania świeżego, barwy:

- białej, co najmniej $130 \text{ mcd m}^{-2} \text{ lx}^{-1}$ (nawierzchnie asfaltowe), klasa Q3,
- białej, co najmniej $160 \text{ mcd m}^{-2} \text{ lx}^{-1}$ (nawierzchnie betonowe), klasa Q4,
- żółtej, co najmniej $100 \text{ mcd m}^{-2} \text{ lx}^{-1}$, klasa Q2,

Wartość współczynnika Qd powinna wynosić dla oznakowania eksploatowanego po 30 dniu od wykonania, w ciągu całego okresu użytkowania, barwy:

- białej, co najmniej $100 \text{ mcd m}^{-2} \text{ lx}^{-1}$ (nawierzchnie asfaltowe), klasa Q2,
- białej, co najmniej $130 \text{ mcd m}^{-2} \text{ lx}^{-1}$ (nawierzchnie betonowe), klasa Q3,
- żółtej, co najmniej $80 \text{ mcd m}^{-2} \text{ lx}^{-1}$, klasa Q1.

6.3.1.3. Widzialność w nocy

Za miarę widzialności w nocy przyjęto powierzchniowy współczynnik odbłasku R_L , określany według PN-EN 1436:2000 [4] z uwzględnieniem podziału na klasy PN-EN 1436:2000/A1:2005 [4a].

Wartość współczynnika R_L powinna wynosić dla oznakowania nowego (w stanie suchym) w ciągu 14 - 30 dni po wykonaniu, barwy:

- białej, na autostradach, drogach ekspresowych oraz na drogach o prędkości $\geq 100 \text{ km/h}$ lub o natężeniu ruchu $> 2 \text{ 500}$ pojazdów rzeczywistych na dobę na pas, co najmniej $250 \text{ mcd m}^{-2} \text{ lx}^{-1}$, klasa R4/5,
- białej, na pozostałych drogach, co najmniej $200 \text{ mcd m}^{-2} \text{ lx}^{-1}$, klasa R4,

- żółtej tymczasowej, co najmniej $150 \text{ mcd m}^{-2} \text{ lx}^{-1}$, klasa R3, Wartość współczynnika R_L powinna wynosić dla oznakowania eksploatowanego w ciągu od 2 do 6 miesięcy po wykonaniu, barwy:
 - białej, na autostradach, drogach ekspresowych oraz na drogach o prędkości $\geq 100 \text{ km/h}$ lub o natężeniu ruchu $> 2 \text{ 500}$ pojazdów rzeczywistych na dobę na pas, co najmniej $200 \text{ mcd m}^{-2} \text{ lx}^{-1}$, klasa R4,
 - białej, na pozostałych drogach, co najmniej $150 \text{ mcd m}^{-2} \text{ lx}^{-1}$, klasa R3
 - żółtej tymczasowej, co najmniej $100 \text{ mcd m}^{-2} \text{ lx}^{-1}$, klasa R2.
- Wartość współczynnika R_L powinna wynosić dla oznakowania eksploatowanego od 7 miesiąca po wykonaniu, barwy:
- białej, na autostradach, drogach ekspresowych oraz na drogach o prędkości $\geq 100 \text{ km/h}$ lub o natężeniu ruchu $> 2 \text{ 500}$ pojazdów rzeczywistych na dobę na pas, co najmniej $150 \text{ mcd m}^{-2} \text{ lx}^{-1}$, klasa R3,
 - białej, na pozostałych drogach, co najmniej $100 \text{ mcd m}^{-2} \text{ lx}^{-1}$, klasa R2,
 - żółtej tymczasowej, co najmniej $100 \text{ mcd m}^{-2} \text{ lx}^{-1}$, klasa R2.

Na nawierzchniach o grubej makroteksturze, takich jak: powierzchnie utrwalanie oraz na nawierzchniach niejednorodnych można wyjątkowo, tylko na drogach określonych w tablicy 5, dopuścić wartość współczynnika odbłasku $R_L = 70 \text{ mcd m}^{-2} \text{ lx}^{-1}$, klasa R1 dla oznakowania cienkowarstwowego eksploatowanego od 6 miesiąca po wykonaniu.

Na nawierzchniach nowych lub odnowionych z warstwą ścierną z SMA zaleca się stosować materiały grubowarstwowe.

W szczególności uzasadnionych przypadkach możliwe jest ustalenie w SST wyższych klas wymagań wg PN-EN 1436:2000/A1:2005 [4a].

Wartość współczynnika R_L powinna wynosić dla oznakowania profilowanego, nowego (w stanie wilgotnym) i eksploatowanego w okresie gwarancji wg PN-EN 1436:2000 [4] zmierzona od 14 do 30 dni po wykonaniu, barwy:

- białej, co najmniej $50 \text{ mcd m}^{-2} \text{ lx}^{-1}$, klasa RW3,
- w okresie eksploatacji co najmniej $35 \text{ mcd m}^{-2} \text{ lx}^{-1}$, klasa RW2.

Powyższe wymagania dotyczą jedynie oznakowań profilowanych, takich jak oznakowanie strukturalne wykonywane masami termoplastycznymi, masami chemoutwardzalnymi i taśmami w postaci np. poprzecznych wygarbnień (baretek), drop-on-line, itp.

Wykonywanie pomiarów na oznakowaniu ciągłym z naniesionymi wygarbieniami może być wykonywane tylko metoda dynamiczną.

Pomiar aparatami ręcznymi jest albo niemożliwy albo obciążony dużym błędem.

Wykonywanie pomiarów odbłasku na pozostałych typach oznakowania strukturalnego, z uwagi na jego niecałkowite i niejednorodne pokrycie powierzchni oznakowania, jest obciążone większym błędem niż na oznakowaniach pełnych. Dlatego podczas odbioru czy kontroli, należy przyjąć jako dopuszczalne wartości współczynnika odbłasku o 20 % niższe od przyjętych w SST.

6.3.1.4. Szorstkość oznakowania

Miarą szorstkości oznakowania jest wartość wskaźnika szorstkości SRT (Skid Resistance Tester) mierzona wahadłem angielskim, wg PN-EN 1436:2000 [4] lub POD-97 [9] i POD-2006 (po wydaniu) [10]. Wartość SRT symuluje warunki, w których pojazd wyposażony w typowe opony hamuje z blokadą kół przy prędkości 50 km/h na mokrej nawierzchni.

Wymaga się, aby wartość wskaźnika szorstkości SRT wynosiła na oznakowaniu:

- w ciągu całego okresu użytkowania, co najmniej 45 jednostek SRT (klasa S1).
- Dopuszcza się podwyższenie w SST wymagania szorstkości do 50 – 60 jednostek SRT (klasy S2 – S3), w uzasadnionych przypadkach. Uzyskanie większej szorstkości oznakowania, wiąże się z zastosowaniem kruszywa przeciwpoślizgowego samego lub w mieszaniu z kulkami szklanymi wg PN-EN 1423:2001 [3]. Należy przy tym wziąć pod uwagę jednoczesne obniżenie wartości współczynnika luminancji i współczynnika odbłasku.

Szorstkość oznakowania, na którym nie zastosowano kruszywa przeciwpoślizgowego, zazwyczaj wzrasta w okresie eksploatacji oznakowania, dlatego nie należy wymagać wyższej jego wartości na starcie, a niższej w okresie gwarancji.

Wykonywanie pomiarów wskaźnika szorstkości SRT dotyczy oznakowań jednolitych, płaskich, wykonanych farbami, masami termoplastycznymi, masami chemoutwardzalnymi i taśmami. Pomiar na oznakowaniu strukturalnym jest, jeśli możliwy, to nie miarodajny. W przypadku oznakowania z wygarbieniami i punktowymi elementami odbłaskowymi pomiar nie jest możliwy.

UWAGA: Wskaźnik szorstkości SRT w normach powierzchniowych został nazwany PTV (Polishing Test Value) za PN-EN 13 036-4:2004(U)[6a]. Metoda pomiaru i sprzęt do jego wykonania są identyczne z przyjętymi w PN-EN 1436:2000[4] dla oznakowań poziomych.

6.3.1.5. Trwałość oznakowania

Trwałość oznakowania cienkowarstwowego oceniana jako stopień zużycia w 10-stopniowej skali LCPC określonej w POD-97 [9] lub POD-2006 (po wydaniu) [10] powinna wynosić po 12-miesięcznym okresie eksploatacji oznakowania: co najmniej 6.

Taka metoda oceny znajduje szczególnie zastosowanie do oceny przydatności materiałów do poziomego oznakowania dróg.

W stosunku do materiałów grubowarstwowch i taśm ocena ta jest stosowana dopiero po 2, 3, 4, 5 i 6 latach, gdy w oznakowaniu pojawiają się przetarcia do nawierzchni. Do oceny materiałów strukturalnych, o nieciągłym pokryciu nawierzchni metody tej nie stosuje się.

W celach kontrolnych trwałość jest oceniana pośrednio przez sprawdzenie spełniania wymagań widoczności w dzień, w nocy i szorstkości.

6.3.1.6. Czas schnięcia oznakowania (względnie czas do przejeźdności oznakowania)

Za czas schnięcia oznakowania przyjmuje się czas upływający między wykonaniem oznakowania a jego oddaniem do ruchu.

Czas schnięcia oznakowania nie powinien przekraczać czasu gwarantowanego przez producenta, z tym że nie może przekraczać 2 godzin w przypadku wymalowań nocnych i 1 godziny w przypadku wymalowań dziennych. Metoda oznaczenia czasu schnięcia znajduje się w POD-97 [9] lub POD-2006 (po wydaniu) [10].

6.3.1.7. Grubość oznakowania

Grubość oznakowania, tj. podwyższenie ponad górną powierzchnię nawierzchni, powinna wynosić dla:

- oznakowania cienkowarstwowego (grubość na mokro bez kulek szklanych), co najwyżej $0,89 \text{ mm}$,
- oznakowania grubowarstwowego, co najmniej $0,90 \text{ mm}$ i co najwyżej 5 mm ,
- punktowych elementów odbłaskowych umieszczanych na części jezdnej drogi, co najwyżej 15 mm , a w uzasadnionych przypadkach ustalonych w dokumentacji projektowej, co najwyżej 25 mm .

Wymagania te nie obowiązują, jeśli nawierzchnia pod znakowaniem jest wyfrezowana.

Kontrola grubości oznakowania jest istotna w przypadku, gdy Wykonawca nie udziela gwarancji lub gdy nie są wykonywane pomiary kontrolne za pomocą aparatury lub poprzez ocenę wizualną.

6.3.2. Badania wykonania znakowania poziomego z materiału cienkowarstwowego lub grubowarstwowego

Wykonawca wykonując znakowanie poziome z materiału cienko- lub grubowarstwowego przeprowadza przed rozpoczęciem każdej pracy oraz w czasie jej wykonywania, co najmniej raz dziennie, lub zgodnie z ustaleniem SST, następujące badania:

- przed rozpoczęciem pracy:
 - sprawdzenie oznakowania opakowań,
 - wizualną ocenę stanu materiału, w zakresie jego jednorodności i widocznych wad,
 - pomiar wilgotności względnej powietrza,
 - pomiar temperatury powietrza i nawierzchni,
 - badanie lepkości farby, wg POD-97 [9] lub POD-2006 (po wydaniu) [10],
- w czasie wykonywania pracy:

- pomiar grubości warstwy oznakowania,
- pomiar czasu schnięcia, wg POD-97 [9] lub POD-2006 (po wydaniu) [10],
- wizualną ocenę równomierności rozłożenia kulek szklanych podczas objazdu w nocy,
- pomiar poziomych wymiarów oznakowania, na zgodność z dokumentacją projektową i załącznikiem nr 2 do rozporządzenia Ministra Infrastruktury [7],
- wizualną ocenę równomierności skropienia (rozłożenia materiału) na całej szerokości linii,
- oznaczenia czasu przejeźdźności, wg POD-97 [9] lub POD-2006 (po wydaniu) [10].

Protokół z przeprowadzonych badań wraz z jedną próbką, jednoznacznie oznakowaną, na blasze (300 x 250 x 1,5 mm) Wykonawca powinien przechować do czasu upływu okresu gwarancji.

Do odbioru i w przypadku wątpliwości dotyczących wykonania oznakowania poziomego, Inżynier może zlecić wykonanie badań:

- widzialności w nocy,
- widzialności w dzień,
- szorstkości,

odpowiadających wymaganiom podanym w punkcie 6.3.1 i wykonanych według metod określonych w Warunkach technicznych POD-97 [9] lub POD-2006 (po wydaniu) [10]. Jeżeli wyniki tych badań wykażą wadliwość wykonanego oznakowania to koszt badań ponosi Wykonawca, w przypadku przeciwnym - Zamawiający. Badania powinien zlecać Zamawiający do niezależnego laboratorium badawczego, co gwarantuje większą wiarygodność wyników.

W przypadku konieczności wykonywania pomiarów na otwartych do ruchu odcinkach dróg o dopuszczalnej prędkości ≥ 100 km/h należy ograniczyć je do linii krawędziowych zewnętrznych w przypadku wykonywania pomiarów aparatami ręcznymi, ze względu na bezpieczeństwo wykonujących pomiary.

Pomiary współczynnika odbłasku na liniach segregacyjnych i krawędziowych wewnętrznych, na otwartych do ruchu odcinkach dróg o dopuszczalnej prędkości ≥ 100 km/h, a także na liniach podłużnych oznakowań z wygarbieniami, należy wykonywać przy użyciu mobilnego reflektometru zainstalowanego na samochodzie i wykonującego pomiary w ruchu.

W przypadku wykonywania pomiarów współczynnika odbłaskowości i współczynników luminancji aparatami ręcznymi częstotliwość pomiarów należy dostosować do długości badanego odcinka, zgodnie z tabelą 2. W każdym z mierzonych punktów należy wykonać po 5 odczytów współczynnika odbłasku i po 3 odczyty współczynników luminancji w odległości jeden od drugiego minimum 1 m.

Tabela 2. Częstotliwość pomiarów współczynników odbłaskowości i luminancji aparatami ręcznymi

Lp.	Długość odcinka, km	Częstotliwość pomiarów, co najmniej	Minimalna ilość pomiarów
1	od 0 do 3	od 0,1 do 0,5 km	3-6
2	od 3 do 10	co 1 km	11
3	od 10 do 20	co 2 km	11
4	od 20 do 30	co 3 km	11
5	powyżej 30	co 4 km	> 11

Wartość wskaźnika szorstkości zaleca się oznaczyć w 2 – 4 punktach oznakowania odcinka.

6.3.3. Badania wykonania oznakowania poziomego z zastosowaniem punktowych elementów odbłaskowych

Wykonawca wykonując oznakowanie z prefabrykowanych elementów odbłaskowych przeprowadza, co najmniej raz dziennie lub zgodnie z ustaleniem SST, następujące badania:

- sprawdzenie oznakowania opakowań,
- sprawdzenie rodzaju stosowanego kleju lub innych elementów mocujących, zgodnie z zaleceniami SST,
- wizualną ocenę stanu elementów, w zakresie ich kompletności i braku wad,
- temperatury powietrza i nawierzchni,
- pomiaru czasu oddania do ruchu,
- wizualną ocenę liniowości i kierunkowości przyklejenia elementów,
- równomierności przyklejenia elementów na całej długości linii,
- zgodności wykonania oznakowania z dokumentacją projektową i załącznikiem nr 2 do rozporządzenia Ministra Infrastruktury z 3 lipca 2003 r. [7].

Protokół z przeprowadzonych badań wraz z próbkami przyklejonych elementów, w liczbie określonej w SST, Wykonawca przechowuje do czasu upływu okresu gwarancji.

W przypadku wątpliwości dotyczących wykonania oznakowania poziomego Inżynier może zlecić wykonanie badań widzialności w nocy, na próbkach zdjętych z nawierzchni i dostarczonych do laboratorium, na zgodność z wymaganiami podanymi w SST lub aprobacie technicznej, wykonanych według metod określonych w PN-EN 1463-1 [5] lub w Warunkach technicznych POD-97 [9] lub POD-2006 (po wydaniu) [10]. Jeśli wyniki tych badań wykażą wadliwość wykonanego oznakowania to koszt badań ponosi Wykonawca, w przypadku przeciwnym - Zamawiający.

6.3.4. Zbiorcze zestawienie wymagań dla materiałów i oznakowań

W tabelicy 3 podano zbiorcze zestawienie dla materiałów. W tabelicy 4 podano zbiorcze zestawienie dla oznakowań na autostradach, drogach ekspresowych oraz na drogach o prędkości ≥ 100 km/h lub o natężeniu ruchu > 2 500 pojazdów rzeczywistych na dobę na pas. W tabelicy 5 podano zbiorcze zestawienie dla oznakowań na pozostałych drogach.

Tabela 3. Zbiorcze zestawienie wymagań dla materiałów

Lp.	Właściwość	Jednostka	Wymagania
1	Zawartość składników lotnych w materiałach do znakowania		
	- rozpuszczalników organicznych	% (m/m)	≤ 25
	- rozpuszczalników aromatycznych	% (m/m)	≤ 8
	- benzenu i rozpuszczalników chlorowanych	% (m/m)	0
2	Właściwości kulek szklanych		
	- współczynnik załamania światła	-	$\geq 1,5$
	- zawartość kulek z defektami	%	20
3	Okres stałości właściwości materiałów do znakowania przy składowaniu	miesiące	≥ 6

Tabela 4. Zbiorcze zestawienie wymagań dla oznakowań na autostradach, drogach ekspresowych oraz na drogach o prędkości ≥ 100 km/h lub o natężeniu ruchu > 2 500 pojazdów rzeczywistych na dobę na pas

Lp.	Właściwość	Jednostka	Wymagania	Klasa
-----	------------	-----------	-----------	-------

Lp.	Właściwość	Jednostka	Wymagania	Klasa
1	Współczynnik odbłasku R_L dla oznakowania nowego (w ciągu 14 - 30 dni po wykonaniu) w stanie suchym barwy: - białej - żółtej tymczasowej	$mcd\ m^{-2}\ lx^{-1}$ $mcd\ m^{-2}\ lx^{-1}$	≥ 250 ≥ 150	R4/5 R3
2	Współczynnik odbłasku R_L dla oznakowania suchego w okresie od 1 do 6 miesięcy po wykonaniu, barwy: - białej - żółtej	$mcd\ m^{-2}\ lx^{-1}$ $mcd\ m^{-2}\ lx^{-1}$	≥ 200 ≥ 100	R4 R2
3	Współczynnik odbłasku R_L dla oznakowania suchego od 7 miesiąca po wykonaniu barwy białej	$mcd\ m^{-2}\ lx^{-1}$	≥ 150	R3
4	Współczynnik odbłasku R_L dla grubowarstwowego strukturalnego oznakowania wilgotnego od 14 do 30 dnia po wykonaniu, barwy białej	$mcd\ m^{-2}\ lx^{-1}$	≥ 50	RW3
5	Współczynnik odbłasku R_L dla grubowarstwowego strukturalnego oznakowania wilgotnego po 30 dniu od wykonania, barwy białej	$mcd\ m^{-2}\ lx^{-1}$	≥ 35	RW2
6	Współczynnik luminancji β dla oznakowania nowego (od 14 do 30 dnia po wykonaniu) barwy: - białej na nawierzchni asfaltowej - białej na nawierzchni betonowej - żółtej	- - -	$\geq 0,40$ $\geq 0,50$ $\geq 0,30$	B3 B4 B2
7	Współczynnik luminancji β dla oznakowania eksploatowanego (po 30 dniu od wykonania) barwy: - białej na nawierzchni asfaltowej - białej na nawierzchni betonowej - żółtej	- - -	$\geq 0,30$ $\geq 0,40$ $\geq 0,20$	B2 B3 B1
8	Współczynnik luminancji w świetle rozproszonym Q_d (alternatywnie do β) dla oznakowania nowego w ciągu od 14 do 30 dnia po wykonaniu, barwy: - białej na nawierzchni asfaltowej - białej na nawierzchni betonowej - żółtej	$mcd\ m^{-2}\ lx^{-1}$ $mcd\ m^{-2}\ lx^{-1}$ $mcd\ m^{-2}\ lx^{-1}$	≥ 130 ≥ 160 ≥ 100	Q3 Q4 Q2
9	Współczynnik luminancji w świetle rozproszonym Q_d (alternatywnie do β) dla oznakowania eksploatowanego w ciągu całego okresu eksploatacji po 30 dniu od wykonania, barwy: - białej na nawierzchni asfaltowej - białej na nawierzchni betonowej - żółtej	$mcd\ m^{-2}\ lx^{-1}$ $mcd\ m^{-2}\ lx^{-1}$ $mcd\ m^{-2}\ lx^{-1}$	≥ 100 ≥ 130 ≥ 80	Q2 Q3 Q1
10	Szorstkość oznakowania eksploatowanego	wskaźnik SRT	≥ 45	S1
11	Trwałość oznakowania cienkowarstwowego po 12 miesiącach:	skala LCPC	≥ 6	-
12	8 Czas schnięcia materiału na nawierzchni - w dzień - w nocy	h h	≤ 1 ≤ 2	- -

Tablica 5. Zbiorcze zestawienie wymagań dla oznakowań na pozostałych drogach nie wymienionych w tablicy 4

Lp.	Właściwość	Jednostka	Wymagania	Klasa
1	Współczynnik odbłasku R_L dla oznakowania nowego (w ciągu 14 - 30 dni po wykonaniu) w stanie suchym barwy: - białej, - żółtej tymczasowej	$mcd\ m^{-2}\ lx^{-1}$ $mcd\ m^{-2}\ lx^{-1}$	≥ 200 ≥ 150	R4 R3
2	Współczynnik odbłasku R_L dla oznakowania eksploatowanego od 2 do 6 miesięcy po wykonaniu, barwy: - białej, - żółtej	$mcd\ m^{-2}\ lx^{-1}$ $mcd\ m^{-2}\ lx^{-1}$	≥ 150 ≥ 100	R3 R2
3	Współczynnik odbłasku R_L dla oznakowania suchego od 7 miesiąca po wykonaniu barwy białej	$mcd\ m^{-2}\ lx^{-1}$	≥ 100	R2
4	Współczynnik odbłasku R_L dla grubowarstwowego strukturalnego oznakowania wilgotnego od 14 do 30 dnia po wykonaniu, barwy białej	$mcd\ m^{-2}\ lx^{-1}$	≥ 50	RW3
5	Współczynnik odbłasku R_L dla grubowarstwowego strukturalnego oznakowania wilgotnego po 30 dniu od wykonania, barwy białej	$mcd\ m^{-2}\ lx^{-1}$	≥ 35	RW2

Lp.	Właściwość	Jednostka	Wymagania	Klasa
6	Współczynnik luminancji β dla oznakowania nowego (od 14 do 30 dnia po wykonaniu) barwy: – białej na nawierzchni asfaltowej, – białej na nawierzchni betonowej, – żółtej	- - -	$\geq 0,40$ $\geq 0,50$ $\geq 0,30$	B3 B4 B2
7	Współczynnik luminancji β dla oznakowania eksploatowanego (po 30 dniu od wykonania) barwy: - białej - żółtej	- -	$\geq 0,30$ $\geq 0,20$	B2 B1
8	Współczynnik luminancji w świetle rozproszonym Qd (alternatywnie do β) dla oznakowania nowego w ciągu od 14 do 30 dnia po wykonaniu, barwy: – białej na nawierzchni asfaltowej – białej na nawierzchni betonowej – żółtej	$\text{mcd m}^{-2} \text{lx}^{-1}$ $\text{mcd m}^{-2} \text{lx}^{-1}$ $\text{mcd m}^{-2} \text{lx}^{-1}$	≥ 130 ≥ 160 ≥ 100	Q3 Q4 Q2
9	Współczynnik luminancji w świetle rozproszonym Qd (alternatywnie do β) dla oznakowania eksploatowanego w ciągu całego okresu eksploatacji po 30 dniu od wykonania, barwy: – białej na nawierzchni asfaltowej – białej na nawierzchni betonowej – żółtej	$\text{mcd m}^{-2} \text{lx}^{-1}$ $\text{mcd m}^{-2} \text{lx}^{-1}$ $\text{mcd m}^{-2} \text{lx}^{-1}$	≥ 100 ≥ 130 ≥ 80	Q2 Q3 Q1
10	Szorstkość oznakowania eksploatowanego	wskaźnik SRT	≥ 45	S1
11	Trwałość oznakowania cienkowarstwowego po 12 miesiącach:	skala LCPC	≥ 6	-
12	8 Czas schnięcia materiału na nawierzchni – w dzień – w nocy	h h	≤ 1 ≤ 2	- -

6.4. Tolerancje wymiarów oznakowania

6.4.1. Tolerancje nowo wykonanego oznakowania

Tolerancje nowo wykonanego oznakowania poziomego, zgodnego z dokumentacją projektową i załącznikiem nr 2 do rozporządzenia Ministra Infrastruktury z 3.07.2003 r. [7], powinny odpowiadać następującym warunkom:

- szerokość linii może różnić się od wymaganej o ± 5 mm,
- długość linii może być mniejsza od wymaganej co najwyżej o 50 mm lub większa co najwyżej o 150 mm,
- dla linii przerywanych, długość cyklu składającego się z linii i przerwy nie może odbiegać od średniej liczonej z 10 kolejnych cykli o więcej niż ± 50 mm długości wymaganej,
- dla strzałek, liter i cyfr rozstaw punktów narożnikowych nie może mieć większej odchyłki od wymaganego wzoru niż ± 50 mm dla wymiaru długości i ± 20 mm dla wymiaru szerokości.

Przy wykonywaniu nowego oznakowania poziomego, spowodowanego zmianami organizacji ruchu, należy dokładnie usunąć zbędne stare oznakowanie.

6.4.2. Tolerancje przy odnawianiu istniejącego oznakowania

Przy odnawianiu istniejącego oznakowania należy dążyć do pokrycia pełnej powierzchni istniejących znaków, przy zachowaniu dopuszczalnych tolerancji podanych w punkcie 6.4.1.

7. Obmiar robót

7.1. Ogólne zasady obmiaru robót

Ogólne zasady obmiaru robót podano w ST D-M-00.00.00 „Wymagania ogólne” pkt 7.

7.2. Jednostka obmiarowa

Jednostką obmiarową oznakowania poziomego jest m^2 (metr kwadratowy) powierzchni naniesionych oznakowań lub liczba umieszczonych punktowych elementów odblaskowych.

8. Odbiór robót

8.1. Ogólne zasady odbioru robót

Ogólne zasady odbioru robót podano w ST D-M-00.00.00 „Wymagania ogólne” pkt 8.

Roboty uznaje się za wykonane zgodnie z dokumentacją projektową, SST i wymaganiami Inżyniera, jeżeli wszystkie pomiary i badania, z zachowaniem tolerancji wg pkt 6, dały wyniki pozytywne.

8.2. Odbiór robót zanikających i ulegających zakryciu

Odbiór robót zanikających i ulegających zakryciu, w zależności od przyjętego sposobu wykonania robót, może być dokonany po:

- oczyszczeniu powierzchni nawierzchni,
- przedznakowaniu,
- frezowaniu nawierzchni przed wykonaniem znakowania materiałem grubowarstwowym,
- usunięciu istniejącego oznakowania poziomego,
- wykonaniu podkładu (primera) na nawierzchni betonowej.

8.3. Odbiór ostateczny

Odbioru ostatecznego należy dokonać po całkowitym zakończeniu robót, na podstawie wyników pomiarów i badań jakościowych określonych w punktach od 2 do 6.

8.4. Odbiór pogwarancyjny

Odbioru pogwarancyjnego należy dokonać po upływie okresu gwarancyjnego, ustalonego w SST. Sprawdzeniu podlegają cechy oznakowania określone niniejszym ST na podstawie badań wykonanych przed upływem okresu gwarancyjnego.

Zaleca się stosowanie następujących minimalnych okresów gwarancyjnych:

- a) dla oznakowania cienkowarstwowego:
 - na odcinkach zamiejskich, z wyłączeniem przejść dla pieszych: co najmniej 12 miesięcy,
 - na odcinkach przejść przez miejscowości: co najmniej 6 miesięcy,
 - na przejściach dla pieszych na odcinkach zamiejskich: co najmniej 6 miesięcy,
 - na przejściach dla pieszych w miejscowościach: co najmniej 3 miesiące,
- b) dla oznakowania grubowarstwowego, oznakowania taśmami i punktowymi elementami odblaskowymi: co najmniej 24 miesiące.

W niektórych przypadkach można rozważyć ograniczenia okresów gwarancyjnych dla oznakowań:

- a) cienkowarstwowych
 - dla wymalowań farbami nie udziela się 12 miesięcznej gwarancji na wykonane oznakowanie w przypadku nawierzchni, których czas użytkowania jest krótszy niż jeden rok oraz dla oznakowań wykonanych w okresie od 1 listopada do 31 marca,
 - na nawierzchniach bitumicznych niejednorodnych o warstwie ścieralnej spękanej, kruszącej się, z luźnymi grysami, należy skrócić okres gwarancyjny dla linii segregacyjnych do 6 miesięcy, przejść dla pieszych i drobnych elementów do 3 miesięcy,
 - na nawierzchniach kostkowych o równej powierzchni w dobrym stanie, pożądane jest skrócić okres gwarancyjny dla linii segregacyjnych do 3 miesięcy, przejść dla pieszych i drobnych elementów do 1 miesiąca,
 - na nawierzchniach drogowych o silnie zdeformowanej, spękanej, łuszczącej się powierzchni, na złączach podłużnych jeśli są niejednorodne, tj. ze szczelinami, garbami podłużnymi i poprzecznymi, na nawierzchniach kostkowych w złym stanie (nierówna powierzchnia, kostka uszkodzona, braki kostki, luźne zanieczyszczenia w szczelinach między kostkami niemożliwe do usunięcia za pomocą szczotki i zamiatarki) - gwarancji nie powinno się udzielać,
 - w przypadku stosowania piasku lub piasku z solą do zimowego utrzymania dróg, okres gwarancyjny należy skrócić do maksimum 9 miesięcy przy wymalowaniu wiosennym i do 6 miesięcy przy wymalowaniu jesiennym;
 - na nawierzchniach bitumicznych ułożonych do 1 miesiąca przed wykonaniem oznakowania (nawierzchnie nowe i odnowione) należy wymagać gwarancji maksymalnie 6 miesięcy przy minimalnych parametrach ($R_L > 100 \text{ mcd/m}^2\text{lx}$), po czym należy wykonać oznakowanie stałe z pełnymi wymaganiami odpowiednimi do rodzaju drogi.

9. Podstawa płatności

9.1. Ogólne ustalenia dotyczące podstawy płatności

Ogólne ustalenia dotyczące podstawy płatności podano w ST D-M-00.00.00 „Wymagania ogólne” pkt 9. Ponadto Zamawiający powinien tak sformułować umowę, aby Wykonawca musiał doprowadzić oznakowanie do wymagań zawartych w SST w przypadku zauważenia niezgodności.

9.2. Cena jednostki obmiarowej

Cena 1 m² wykonania robót obejmuje:

- prace pomiarowe, roboty przygotowawcze i oznakowanie robót,
- przygotowanie i dostarczenie materiałów,
- oczyszczenie podłoża (nawierzchni),
- przedznakowanie,
- naniesienie powłoki znaków na nawierzchnię drogi o kształtach i wymiarach zgodnych z dokumentacją projektową i załącznikiem nr 2 do rozporządzenia Ministra Infrastruktury [7],
- ochrona znaków przed zniszczeniem przez pojazdy w czasie prowadzenia robót,
- przeprowadzenie pomiarów i badań laboratoryjnych wymaganych w specyfikacji technicznej.

10. Przepisy związane

10.1. Normy

- | | |
|-------------------------------|--|
| 1. PN-89/C-81400 | Wyroby lakierowe. Pakowanie, przechowywanie i transport |
| 2. PN-85/O-79252 | Opakowania transportowe z zawartością. Znaki i znakowanie. Wymagania podstawowe |
| 3. PN-EN 1423:2000 | Materiały do poziomego oznakowania dróg Materiały do posypywania. Kulki szklane, kruszywo przeciwpoślizgowe i ich mieszaniny |
| 3a. PN-EN 1423:2001/A1:2005 | Materiały do poziomego oznakowania dróg Materiały do posypywania. Kulki szklane, kruszywo przeciwpoślizgowe i ich mieszaniny (Zmiana A1) |
| 4. PN-EN 1436:2000 | Materiały do poziomego oznakowania dróg. Wymagania dotyczące poziomego oznakowania dróg |
| 4a. PN-EN 1436:2000/A1:2005 | Materiały do poziomego oznakowania dróg. Wymagania dotyczące poziomego oznakowania dróg (Zmiana A1) |
| 5. PN-EN 1463-1:2000 | Materiały do poziomego oznakowania dróg. Punktowe elementy odblaskowe Część 1: Wymagania dotyczące charakterystyki nowego elementu |
| 5a. PN-EN 1463-1:2000/A1:2005 | Materiały do poziomego oznakowania dróg. Punktowe elementy odblaskowe Część 1: Wymagania dotyczące charakterystyki nowego elementu (Zmiana A1) |
| 5b. PN-EN 1463-2:2000 | Materiały do poziomego oznakowania dróg. Punktowe elementy odblaskowe Część 2: Badania terenowe |
| 6. PN-EN 1871:2003 | Materiały do poziomego oznakowania dróg. Właściwości fizyczne |
| 6a. PN-EN 13036-4: 2004(U) | Drogi samochodowe i lotniskowe – Metody badań – Część 4: Metoda pomiaru oporów poślizgu/poślizgnięcia na powierzchni: próba wahadła |

10.2. Przepisy związane i inne dokumenty

7. Załącznik nr 2 do rozporządzenia Ministra Infrastruktury z dnia 3 lipca 2003 r. Szczegółowe warunki techniczne dla znaków drogowych poziomych i warunki ich umieszczania na drogach (Dz. U. nr 220, poz. 2181)
8. Rozporządzenie Ministra Infrastruktury z dnia 11 sierpnia 2004 r. w sprawie sposobów deklarowania zgodności wyrobów budowlanych oraz sposobu znakowania ich znakiem budowlanym (Dz. U. nr 198, poz. 2041)
9. Warunki Techniczne. Poziome znakowanie dróg. POD-97. Seria „I” - Informacje, Instrukcje. Zeszyt nr 55. IBDiM, Warszawa, 1997
10. Warunki Techniczne. Poziome znakowanie dróg. POD-2006. Seria „I” - Informacje, Instrukcje. IBDiM, Warszawa, w opracowaniu
11. Prawo przewozowe (Dz. U. nr 53 z 1984 r., poz. 272 z późniejszymi zmianami)
12. Rozporządzenie Ministra Infrastruktury z dnia 11 sierpnia 2004 r. w sprawie systemów oceny zgodności, wymagań jakie powinny spełniać notyfikowane jednostki uczestniczące w ocenie zgodności oraz sposobu oznaczania wyrobów budowlanych oznakowaniem CE (Dz. U. nr 195, poz. 2011)
13. Rozporządzenie Ministra Zdrowia z dnia 2 września 2003 r. w sprawie oznakowania opakowań substancji niebezpiecznych i preparatów niebezpiecznych (Dz. U. nr 73, poz. 1679)
14. Umowa europejska dotycząca międzynarodowego przewozu towarów niebezpiecznych (RID/ADR)

15. Rozporządzenie Ministra Infrastruktury z dnia 8 listopada 2004 r. w sprawie aprobat technicznych oraz jednostek organizacyjnych uprawnionych do ich wydania (Dz.U. nr 249, poz. 2497)

D-07.02.01 - OZNAKOWANIE PIONOWE

1. WSTĘP

1.1. Przedmiot ST

Przedmiotem niniejszej specyfikacji technicznej są wymagania dotyczące wykonania i odbioru oznakowania pionowego.

1.2. Zakres stosowania ST

Niniejsza specyfikacja techniczna stanowi Dokument Przetargowy i Kontraktowy przy zleceniu i realizacji robót dla inwestycji pn: „ROZBUDOWA DROGI POWIATOWEJ NR 1642K GRON-TRYBSZ-NIEDZICA od km 1+840,00 do km 2+305,00 WRAZ ROZBIÓRKĄ ISTNIEJĄCEGO MOSTU I BUDOWĄ MOSTU NA RZECE BIAŁKA w km 9+785,00, W CIĄGU DROGI POWIATOWEJ NR 1642K GRON-TRYBSZ-NIEDZICA w km 2+131,50 W MIEJSCOWOŚCI TRYBSZ”

1.3. Zakres robót objętych ST

Ustalenia zawarte w niniejszej specyfikacji dotyczą zasad prowadzenia robót związanych z wykonywaniem i odbiorem oznakowania pionowego stosowanego na drogach, w postaci:

- znaków ostrzegawczych,
- znaków zakazu i nakazu,
- znaków informacyjnych oraz kierunku i miejscowości,
- znaków uzupełniających i tabliczek do znaków drogowych.

1.4. Określenia podstawowe

1.4.1. Stały znak drogowy pionowy - składa się z lica, tarczy z uchwytem montażowym oraz z konstrukcji wsporczej.

1.4.2. Tarcza znaku - płaska powierzchnia z usztywnioną krawędzią, na której w sposób trwały umieszczone jest lico znaku. Tarcza może być wykonana z blachy stalowej ocynkowanej albo aluminiowej zabezpieczona przed procesami korozji powłokami ochronnymi zapewniającymi jakość i trwałość wykonanego znaku.

1.4.3. Lico znaku - przednia część znaku, wykonana z samoprzylepnej folii odblaskowej wraz z naniesioną treścią, wykonaną techniką druku sitowego, wyklejaną z transparentnych folii ploterowych lub z folii odblaskowych.

1.4.4. Uchwyt montażowy - element stalowy lub aluminiowy zabezpieczony przed korozją, służący do zamocowania w sposób rozłączny tarczy znaku do konstrukcji wsporczej.

1.4.5. Znak drogowy odblaskowy - znak, którego lico wykazuje właściwości odblaskowe (wykonane jest z materiału o odbiciu powrotnym - współdrożnym).

1.4.6. Konstrukcja wsporcza znaku - każdy rodzaj konstrukcji (słupki, słup, słupy, kratownice, wysięgniki, bramy, wsporniki itp.) gwarantujący przenoszenie obciążeń zmiennych i stałych działających na konstrukcję i zamontowane na niej znaki lub tablice.

1.4.7. Znak drogowy podświetlany - znak, w którym wewnętrzne źródło światła jest umieszczone pod przejrzystym licem znaku.

1.4.8. Znak drogowy oświetlany - znak, którego lico jest oświetlane źródłem światła umieszczonym na zewnątrz znaku.

1.4.9. Znak nowy - znak użytkowany (ustawiony na drodze) lub magazynowany w okresie do 3 miesięcy od daty produkcji.

1.4.10. Znak użytkowany (eksploatowany) - znak ustawiony na drodze lub magazynowany przez okres dłuższy niż 3 miesiące od daty produkcji.

1.4.11. Pozostałe określenia podstawowe są zgodne z obowiązującymi, odpowiednimi polskimi normami i z definicjami podanymi w ST D-M-00.00.00 „Wymagania ogólne” pkt 1.4.

1.5. Ogólne wymagania dotyczące robót

Ogólne wymagania dotyczące robót podano w ST D-M-00.00.00 „Wymagania ogólne” pkt 1.5.

2. Materiały

2.1. Ogólne wymagania dotyczące materiałów

Ogólne wymagania dotyczące materiałów, ich pozyskiwania i składowania podano w ST D-M-00.00.00 „Wymagania ogólne” pkt 2.

2.2. Dopuszczenie do stosowania

Producent znaków drogowych powinien posiadać dla swojego wyrobu aprobatę techniczną, certyfikat zgodności nadany mu przez uprawnioną jednostkę certyfikującą, znak budowlany „B” i wystawioną przez siebie deklarację zgodności, zgodnie z rozporządzeniem Ministra Infrastruktury [26]. Folie odblaskowe stosowane na lica znaków drogowych powinny posiadać aprobatę techniczną wydaną przez uprawnioną jednostkę oraz deklarację zgodności wystawioną przez producenta. Słupki, blachy i inne elementy konstrukcyjne powinny mieć deklarację zgodności z odpowiednimi normami.

W załączniku nr 1 do rozporządzenia Ministra Infrastruktury z dnia 3 lipca 2003 w sprawie szczegółowych warunków technicznych dla znaków i sygnałów drogowych oraz urządzeń bezpieczeństwa ruchu drogowego i warunków ich umieszczania na drogach [25], podano szczegółowe informacje odnośnie wymagań dla znaków pionowych.

2.3. Materiały stosowane do fundamentów znaków

Fundamenty dla zamocowania konstrukcji wsporczych znaków mogą być wykonywane jako:

- prefabrykaty betonowe,
- z betonu wykonywanego „na mokro”,
- z betonu zbrojonego,
- inne rozwiązania zaakceptowane przez Inżyniera.

Dla fundamentów należy opracować dokumentację techniczną zgodną z obowiązującymi przepisami.

Fundamenty pod konstrukcje wsporcze oznakowania kierunkowego należy wykonać z betonu lub betonu zbrojonego klasy, co najmniej C16/20 wg PN-EN 206-1:2000 [9]. Zbrojenia stalowe należy wykonać zgodnie z normą PN-B-03264:1984 [7]. Wykonanie i osadzenie kotew fundamentowych należy wykonać zgodnie z normą PN-B-03215:1998 [6]. Posadowienie fundamentów należy wykonać na głębokość poniżej przemarzania gruntu.

2.4. Konstrukcje wsporcze

2.4.1. Ogólne charakterystyki konstrukcji

Konstrukcje wsporcze znaków pionowych należy wykonać zgodnie z dokumentacją projektową uwzględniającą wymagania postawione w PN-EN 12899-1:2005[16] i ST, a w przypadku braku wystarczających ustaleń, zgodnie z propozycją Wykonawcy zaakceptowaną przez Inżyniera.

Konstrukcje wsporcze do znaków i tablic należy zaprojektować i wykonać w sposób gwarantujący stabilne i prawidłowe ustawienie w pasie drogowym.

Zakres dokumentacji powinien obejmować opis techniczny, obliczenia statyczne uwzględniające strefy obciążenia wiatrem dla określonej kategorii terenu oraz rysunki techniczne wykonawcze konstrukcji wsporczych. Parametry techniczne konstrukcji uzależnione są od powierzchni montowanych znaków i tablic oraz od ilości i sposobu ich usytuowania w terenie. W miejscach wskazanych przez projektanta inżynierii ruchu, gdzie występuje szczególnie niebezpieczeństwo bezpośredniej kolizji z konstrukcją wsporczą, usytuowanie i jej dobór wymagają oddzielnych rozwiązań projektowych spełniających warunek bezpieczeństwa dla użytkowników dróg. W takich przypadkach należy stosować konstrukcje zabezpieczające bierne bezpieczeństwo kategorii HE, zgodnie z PN-EN 12 767:2003 [15].

Wyróżnia się trzy kategorie biernego bezpieczeństwa dla konstrukcji wsporczych:

- pochłaniająca energię w wysokim stopniu (HE),
- pochłaniająca energię w niskim stopniu (LE),

- nie pochłaniająca energii (NE).

2.4.2. Rury

Rury powinny odpowiadać wymaganiom PN-H-74200:1998, [22], PN-84/H-74220 [3] lub innej normy zaakceptowanej przez Inżyniera.

Powierzchnia zewnętrzna i wewnętrzna rur nie powinna wykazywać wad w postaci łusek, pęknięć, zwalcowania i naderwań. Dopuszczalne są nieznaczne nierówności, pojedyncze rysy wynikające z procesu wytwarzania, mieszczące się w granicach dopuszczalnych odchyłek wymiarowych.

Końce rur powinny być obcięte równo i prostopadle do osi rury.

Pożądane jest, aby rury były dostarczane o długościach:

- dokładnych, zgodnych z zamówieniem; z dopuszczalną odchyłką ± 10 mm,
- wielokrotnych w stosunku do zamówionych długości dokładnych poniżej 3 m z nadkładem 5 mm na każde cięcie i z dopuszczalną odchyłką dla całej długości wielokrotnej, jak dla długości dokładnych.

Rury powinny być proste. Dopuszczalna miejscowa krzywizna nie powinna przekraczać 1,5 mm na 1 m długości rury.

Rury powinny być wykonane ze stali w gatunkach dopuszczonych przez PN-H-84023.07 [5], lub inne normy.

Rury powinny być dostarczone bez opakowania w wiązkach lub luzem względnie w opakowaniu uzgodnionym z Zamawiającym. Rury powinny być cechowane indywidualnie lub na przywieszkach metalowych.

2.4.3. Kształtowniki

Kształtowniki powinny odpowiadać wymaganiom PN-91/H-93010 [23]. Powierzchnia kształtownika powinna być charakterystyczna dla procesu walcowania i wolna od wad jak widoczne łuski, pęknięcia, zwalcowania i naderwania. Dopuszczalne są usunięte wady przez szlifowanie lub dłutowanie z tym, że obrobiona powierzchnia powinna mieć łagodne wycięcia i zaokrąglone brzegi, a grubość kształtownika nie może zmniejszyć się poza dopuszczalną dolną odchyłkę wymiarową dla kształtownika.

Kształtowniki powinny być obcięte prostopadle do osi wzdłużnej kształtownika. Powierzchnia końców kształtownika nie powinna wykazywać rzadziżn, rozwarstwień, pęknięć i śladów jamy skurczowej widocznych nie uzbrojonym okiem.

Kształtowniki powinny być ze stali St3W lub St4W oraz mieć własności mechaniczne według aktualnej normy uzgodnionej pomiędzy Zamawiającym i wytwórcą.

2.4.4. Powłoki metalizacyjne cynkowe

W przypadku zastosowania powłoki metalizacyjnej cynkowej na konstrukcjach stalowych, powinna ona spełniać wymagania PN EN ISO 1461:2000 [12] i PN-EN 10240:2001 [12a]. Minimalna grubość powłoki cynkowej powinna wynosić 60 μ m.

Powierzchnia powłoki powinna być ciągła i jednorodna pod względem ziarnistości. Nie może ona wykazywać widocznych wad jak rysy, pęknięcia, pęcherze lub odstawanie powłoki od podłoża.

2.4.5. Gwarancja producenta lub dostawcy na konstrukcję wsporczą

Producent lub dostawca każdej konstrukcji wsporczej, a w przypadku znaków umieszczanych na innych obiektach lub konstrukcjach (wiadukty nad drogą, kładki dla pieszych, słupy latarni itp.), także elementów służących do zamocowania znaków na tym obiekcie lub konstrukcji, obowiązany jest do wydania gwarancji na okres trwałości znaku uzgodniony z odbiorcą. Przedmiotem gwarancji są właściwości techniczne konstrukcji wsporczej lub elementów mocujących oraz trwałość zabezpieczenia przeciwkorozyjnego.

W przypadku słupków znaków pionowych ostrzegawczych, zakazu, nakazu i informacyjnych o standardowych wymiarach oraz w przypadku elementów, służących do zamocowania znaków do innych obiektów lub konstrukcji - gwarancja może być wydana dla partii dostawy. W przypadku konstrukcji wsporczej dla znaków drogowych bramowych i wysięgnikowych gwarancja jest wystawiana indywidualnie dla każdej konstrukcji wsporczej. Minimalny okres trwałości konstrukcji wsporczej powinien wynosić 10 lat.

2.5. Tarcza znaku

2.5.1. Trwałość materiałów na wpływy zewnętrzne

Materiały użyte na lico i tarczę znaku oraz połączenie lica znaku z tarczą znaku, a także sposób wykończenia znaku, muszą wykazywać pełną odporność na oddziaływanie światła, zmian temperatury, wpływy atmosferyczne i występujące w normalnych warunkach oddziaływania chemiczne (w tym korozję elektrochemiczną) - przez cały czas trwałości znaku, określony przez wytwórcę lub dostawcę.

2.5.2. Warunki gwarancyjne producenta lub dostawcy znaku

Producent lub dostawca znaku obowiązany jest przy dostawie określić, uzgodnioną z odbiorcą, trwałość znaku oraz warunki gwarancyjne dla znaku, a także udostępnić na życzenie odbiorcy:

- a) instrukcję montażu znaku,
- b) dane szczegółowe o ewentualnych ograniczeniach w stosowaniu znaku,
- c) instrukcję utrzymania znaku.

Trwałość znaku powinna być co najmniej równa trwałości zastosowanej folii. Minimalne okresy gwarancyjne powinny wynosić dla znaków z folią typu 1 – 7 lat, z folią typu 2 – 10 lat, z folią pryzmatyczną – 12 lat.

2.5.3. Materiały do wykonania tarczy znaku

Tarcza znaku powinna być wykonana z :

- blachy ocynkowanej ogniowo o grubości min. 1,25 mm wg PN-EN 10327:2005(U) [14] lub PN-EN 10292:2003/A1:2004/A1:2005(U) [10],
 - blachy aluminiowej o grubości min. 1,5 mm wg PN-EN 485-4:1997 [10],
 - innych materiałów, np. tworzyw syntetycznych, pod warunkiem uzyskania przez producenta aprobaty technicznej.
- Tarcza tablicy o powierzchni > 1 m² powinna być wykonana z :
- blachy ocynkowanej ogniowo o grubości min. 1,5 mm wg PN-EN 10327:2005 (U) [14] lub PN-EN 10292:2003/ A1:2004/A1:2005(U) lub z
 - blachy aluminiowej o grubości min. 2 mm wg PN-EN 485-4:1997 [10].

Grubość warstwy powłoki cynkowej na blasze stalowej ocynkowanej ogniowo nie może być mniejsza niż 28 μ m (200 g Zn/m²).

Znaki i tablice powinny spełniać następujące wymagania podane w tablicy 1.

Tablica 1. Wymagania dla znaków i tarcz znaków drogowych

Parametr	Jednostka	Wymaganie	Klasa wg PN-EN 12899-1: 2005 [16]
Wytrzymałość na obciążenie siłą naporu wiatru	kN m ⁻²	≥ 0,60	WL2
Wytrzymałość na obciążenie skupione	kN	≥ 0,50	PL2
Chwilowe odkształcenie zginające	mm/m	≤ 25	TDB4
Chwilowe odkształcenie skrętne	stopień · m	≤ 0,02 ≤ 0,11 ≤ 0,57 ≤ 1,15	TDT1 TDT3 TDT5 TDT6*
Odształcenie trwałe	mm/m lub stopień · m	20 % odkształcenia chwilowego	-
Rodzaj krawędzi znaku	-	Zabezpieczona, krawędź tłoczona, zaginana, prasowana lub zabezpieczona profilem krawędziowym	E2
Przewiercanie lica znaku	-	Lico znaku nie może być przewiercone z żadnego powodu	P3
* klasę TDT3 stosuje się dla tablic na 2 lub więcej podporach, klasę TDT 5 dla tablic na jednej podporze, klasę TDT1 dla tablic na konstrukcjach bramowych, klasę TDT6 dla tablic na konstrukcjach wysięgnikowych			

Przyjęto zgodnie z tablicą 1, że przy sile naporu wiatru równej 0,6 kN (klasa WL2), chwilowe odkształcenie zginające, zarówno znak, jak i samą tarczę znaku nie może być większe niż 25 mm/m (klasa TDB4).

2.5.4. Warunki wykonania tarczy znaku

Tarcze znaków powinny spełniać także następujące wymagania:

- krawędzie tarczy znaku powinny być usztywnione na całym obwodzie poprzez ich podwójne gięcie o promieniu gięcia nie większym niż 10 mm włącznie z narożnikami lub przez zamocowanie odpowiedniego profilu na całym obwodzie znaku,
- powierzchnia czołowa tarczy znaku powinna być równa – bez wgłęć, pofałdowań i otworów montażowych. Dopuszczalna nierówność wynosi 1 mm/m,
- podwójna gięta krawędź lub przymocowane do tylnej powierzchni profile montażowe powinny usztywnić tarczę znaku w taki sposób, aby wymagania podane w tablicy 1 były spełnione a zarazem stanowiły element konstrukcyjny do montażu do konstrukcji wsporczej. Dopuszcza się maksymalne odkształcenie trwałe do 20 % odkształcenia odpowiedniej klasy na zginanie i skręcanie,
- tylna powierzchnia tarczy powinna być zabezpieczona przed procesami korozji ochronnymi powłokami chemicznymi oraz powłoką lakierniczą o grubości min. 60 µm z proszkowych farb poliestrowych ciemnoszarych matowych lub półmatowych w kolorze RAL 7037; badania należy wykonywać zgodnie z PN-88/C-81523 [4] oraz PN-76/C-81521 [1] w zakresie odporności na działanie mgły solnej oraz wody.

Tarcze znaków i tablic o powierzchni > 1 m² powinny spełniać dodatkowo następujące wymagania:

- narożniki znaku i tablicy powinny być zaokrąglone, o promieniu zgodnym z wymaganiami określonymi w załączniku nr 1 do rozporządzenia Ministra Infrastruktury z dnia 3 lipca 2003 r. [25] nie mniejszym jednak niż 30 mm, gdy wielkości tego promienia nie wskazano,
- łączenie poszczególnych segmentów tarczy (dla znaków wielkogabarytowych) wzdłuż poziomej lub pionowej krawędzi powinno być wykonane w taki sposób, aby nie występowały przesunięcia i prześwity w miejscach ich łączenia.

2.6. Znaki odblaskowe

2.6.1. Wymagania dotyczące powierzchni odblaskowej

Znaki drogowe odblaskowe wykonuje się przez naklejenie na tarczę znaku lica wykonanego z samoprzylepnej, aktywowanej przez docisk, folii odblaskowej. Znaki drogowe klasy A, B, C, D, E, F, G, T i urządzenia bezpieczeństwa ruchu drogowego klasy U nie odblaskowe, nie są dopuszczone do stosowania na drogach publicznych.

Folia odblaskowa (odbijająca powrotnie) powinna spełniać wymagania określone w aprobacie technicznej.

Lico znaku powinno być wykonane z:

- samoprzylepnej folii odblaskowej o właściwościach fotometrycznych i kolorymetrycznych typu 1, typu 2 (folia z kulkami szklanymi lub pryzmatyczna) lub typu 3 (folia pryzmatyczna) potwierdzonych uzyskanymi aprobatami technicznymi dla poszczególnych typów folii,
- do nanoszenia barw innych niż biała można stosować: farby transparentne do sitodruku, zalecane przez producenta danej folii, transparentne folie ploterowe posiadające aprobaty techniczne oraz w przypadku folii typu 1 wycinane kształty z folii odblaskowych barwnych,
- dopuszcza się wycinanie kształtów z folii 2 i 3 typu pod warunkiem zabezpieczenia ich krawędzi lakierem zalecanym przez producenta folii,
- nie dopuszcza się stosowania folii o okresie trwałości poniżej 7 lat do znaków stałych,
- folie o 2-letnim i 3-letnim okresie trwałości mogą być wykorzystywane do znaków tymczasowych stosowanych do oznakowania robót drogowych, pod warunkiem posiadania aprobaty technicznej i zachowania zgodności z załącznikiem nr 1 do rozporządzenia Ministra Infrastruktury z dnia 3 lipca 2003 w sprawie szczegółowych warunków technicznych dla znaków i sygnałów drogowych oraz urządzeń bezpieczeństwa ruchu drogowego i warunków ich umieszczania na drogach [25].

Minimalna początkowa wartość współczynnika odbłasku R'(cd·lx⁻¹·m⁻²) znaków odblaskowych, zmierzona zgodnie z procedurą zawartą w CIE No.54 [29], używając standardowego iluminanta A, powinna spełniać odpowiednio wymagania podane w tablicy 2.

Współczynnik odbłasku R' dla wszystkich kolorów drukowanych, z wyjątkiem białego, nie powinien być mniejszy niż 70 % wartości podanych w tablicy 2 dla znaków z folią typu 1 lub typu 2, zgodnie z publikacją CIE No 39.2 [28]. Folie odblaskowe pryzmatyczne (typ 3) powinny spełniać minimalne wymagania dla folii typu 2 lub zwiększone wymagania postawione w aprobacie technicznej dla danej folii.

W przypadku oświetlenia standardowym iluminantem D 65 i pomiaru w geometrii 45/0 współrzędne chromatyczności i współczynnik luminancji β powinny być zgodne z wymaganiami podanymi w tablicach 2 i 3.

Tablica 2. Wymagania dla współczynnika luminancji β i współrzędnych chromatyczności x, y oraz współczynnika odbłasku R'

Lp.	Właściwości	Jednostki	Wymagania
-----	-------------	-----------	-----------

Lp.	Właściwości	Jednostki	Wymagania	
1	Współczynnik odbłasku R' (kąąt oświetlenia 5° , kąąt obserwacji $0,33^\circ$) dla folii: - białej - żółtej - czerwonej - zielonej - niebieskiej - brązowej - pomarańczowej - szarej	$cd/m^2 \times l_x$	typ 1	typ 2
			≥ 50 ≥ 35 ≥ 10 ≥ 7 ≥ 2 $\geq 0,6$ ≥ 20 ≥ 30	≥ 180 ≥ 120 ≥ 25 ≥ 21 ≥ 14 ≥ 8 ≥ 65 ≥ 90
2	Współczynnik luminancji β i współrzędne chromatyczności x, y *) dla folii: - białej - żółtej - czerwonej - zielonej - niebieskiej - brązowej - pomarańczowej - szarej	-	typ 1	typ 2
			$\beta \geq 0,35$ $\beta \geq 0,27$ $\beta \geq 0,05$ $\beta \geq 0,04$ $\beta \geq 0,01$ $0,09 \geq \beta \geq 0,03$ $\beta \geq 0,17$ $0,18 \geq \beta \geq 0,12$	$\beta \geq 0,27$ $\beta \geq 0,16$ $\beta \geq 0,03$ $\beta \geq 0,03$ $\beta \geq 0,01$ $0,09 \geq \beta \geq 0,03$ $\beta \geq 0,14$ $0,18 \geq \beta \geq 0,12$

*) współrzędne chromatyczności x, y w polu barw według tablicy 3

Tablica 3. Współrzędne punktów narożnych wyznaczających pola barw

Barwa folii		Współrzędne chromatyczności punktów narożnych wyznaczających pole barwy (źródło światła D_{65} , geometria pomiaru $45/0^\circ$)			
		1	2	3	4
Biała	x	0,355	0,305	0,285	0,335
	y	0,355	0,305	0,325	0,375
Żółta typ 1 folii	x	0,522	0,470	0,427	0,465
	y	0,477	0,440	0,483	0,534
Żółta typ 2 folii	x	0,545	0,487	0,427	0,465
	y	0,454	0,423	0,483	0,534
Czerwona	x	0,735	0,674	0,569	0,655
	y	0,265	0,236	0,341	0,345
Niebieska	x	0,078	0,150	0,210	0,137
	y	0,171	0,220	0,160	0,038
Zielona	x	0,007	0,248	0,177	0,026
	y	0,703	0,409	0,362	0,399
Brązowa	x	0,455	0,523	0,479	0,558
	y	0,397	0,429	0,373	0,394
Pomarańczowa	x	0,610	0,535	0,506	0,570
	y	0,390	0,375	0,404	0,429
Szara	x	0,350	0,300	0,285	0,335
	y	0,360	0,310	0,325	0,375

2.6.2. Wymagania jakościowe

Powierzchnia licowa znaku powinna być równa, gładka, bez rozwarstwień, pęcherzy i odklejeń na krawędziach. Na powierzchni mogą występować w obrębie jednego pola średnio nie więcej niż 0,7 błędów na powierzchni (kurz, pęcherze) o wielkości najwyższej 1 mm. Rysy nie mają prawa wystąpić.

Sposób połączenia folii z powierzchnią tarczy znaku powinien uniemożliwiać jej odłączenie od tarczy bez jej zniszczenia.

Dokładność rysunku znaku powinna być taka, aby wady konturów znaku, które mogą powstać przy nanoszeniu farby na odbłaskową powierzchnię znaku, nie były większe niż podane w p. 2.6.3.

Lica znaków wykonane drukiem sitowym powinny być wolne od smug i cieni.

Krawędzie lica znaku z folii typu 2 i folii pryzmatycznej powinny być odpowiednio zabezpieczone np. przez lakierowanie lub ramą z profilu ceowego.

Powłoka lakiernicza w kolorze RAL 7037 na tylnej stronie znaku powinna być równa, gładka bez smug i zacieków.

Sprawdzenie polega na ocenie wizualnej.

2.6.3 Tolerancje wymiarowe znaków drogowych

2.6.3.1 Tolerancje wymiarowe dla grubości blach

Sprawdzenie śrubą mikrometryczną:

- dla blachy stalowej ocynkowanej ogniowo o gr. 1,25 - 1,5 mm wynosi - 0,14 mm,
- dla blach aluminiowych o gr. 1,5 - 2,0 mm wynosi - 0,10 mm.

2.6.3.2 Tolerancje wymiarowe dla grubości powłok malarskich

Dla powłoki lakierniczej na tylnej powierzchni tarczy znaku o grubości 60 μm wynosi ± 15 nm. Sprawdzenie wg PN-EN ISO 2808:2000 [22].

2.6.3.3 Tolerancje wymiarowe dla płaskości powierzchni

Odchylenia od poziomu nie mogą wynieść więcej niż 0,2 %, wyjątkowo do 0,5 %. Sprawdzenie szczelinomierzem.

2.6.3.4 Tolerancje wymiarowe dla tarcz znaków

Sprawdzenie pryzmiarem liniowym:

- wymiary dla tarcz znaków o powierzchni $< 1\text{m}^2$ podane w opisach szczegółowych załącznika nr 1 [25] są należy powiększyć o 10 mm i wykonać w tolerancji wymiarowej ± 5 mm,
- wymiary dla tarcz znaków i tablic o powierzchni $> 1\text{m}^2$ podane w opisach szczegółowych załącznika nr 1 [25] oraz wymiary wynikowe dla tablic grupy E należy powiększyć o 15 mm i wykonać w tolerancji wymiarowej ± 10 mm.

2.6.3.5 Tolerancje wymiarowe dla lica znaku

Sprawdzone pryzmiarem liniowym:

- tolerancje wymiarowe rysunku lica wykonanego drukiem sitowym wynoszą $\pm 1,5$ mm,
- tolerancje wymiarowe rysunku lica wykonanego metodą wyklejania wynoszą ± 2 mm,
- kontury rysunku znaku (obwódka i symbol) muszą być równe z dokładnością w każdym kierunku do 1,0 mm.

W znakach nowych na każdym z fragmentów powierzchni znaku o wymiarach 4 x 4 cm nie może występować więcej niż 0,7 lokalnych usterek (załamania, pęcherzyki) o wymiarach nie większych niż 1 mm w każdym kierunku. Niedopuszczalne jest występowanie jakichkolwiek zarysowań powierzchni znaku.

Na znakach w okresie gwarancji, na każdym z fragmentów powierzchni znaku o wymiarach 4 x 4 cm dopuszcza się do 2 usterek jak wyżej, o wymiarach nie większych niż 1 mm w każdym kierunku. Na powierzchni tej dopuszcza się do 3 zarysowań o szerokości nie większej niż 0,8 mm i całkowitej długości nie większej niż 10 cm. Na całkowitej długości znaku dopuszcza się nie więcej niż 5 rys szerokości nie większej niż 0,8 mm i długości przekraczającej 10 cm - pod warunkiem, że zarysowania te nie zniekształcają treści znaku.

Na znakach w okresie gwarancji dopuszcza się również lokalne uszkodzenie folii o powierzchni nie przekraczającej 6 mm² każde - w liczbie nie większej niż pięć na powierzchni znaku małego lub średniego, oraz o powierzchni nie przekraczającej 8 mm² każde - w liczbie nie większej niż 8 na każdym z fragmentów powierzchni znaku dużego lub wielkiego (włączając znaki informacyjne) o wymiarach 1200 x 1200 mm.

Uszkodzenia folii nie mogą zniekształcać treści znaku - w przypadku występowania takiego zniekształcenia znak musi być bezzwłocznie wymieniony.

W znakach nowych niedopuszczalne jest występowanie jakichkolwiek rys, sięgających przez warstwę folii do powierzchni tarczy znaku. W znakach eksploatowanych istnienie takich rys jest dopuszczalne pod warunkiem, że występujące w ich otoczeniu ogniska korozyjne nie przekroczą wielkości określonych poniżej.

W znakach eksploatowanych dopuszczalne jest występowanie co najwyżej dwóch lokalnych ognisk korozji o wymiarach nie przekraczających 2,0 mm w każdym kierunku na powierzchni każdego z fragmentów znaku o wymiarach 4 x 4 cm. W znakach nowych oraz w znakach znajdujących się w okresie wymaganej gwarancji żadna korozja tarczy znaku nie może występować.

Wymagana jest taka wytrzymałość połączenia folii odblaskowej z tarczą znaku, by po zgięciu tarczy o 90° przy promieniu łuku zgięcia do 10 mm w żadnym miejscu nie uległo ono zniszczeniu.

2.6.4 Obowiązujący system oceny zgodności

Zgodnie z art. 4, art. 5 ust. 1 oraz art. 8, ust. 1 ustawy z dnia 16 kwietnia 2004 r. o wyrobach budowlanych [30] wyrób, który posiada aprobatę techniczną może być wprowadzony do obrotu i stosowania przy wykonywaniu robót budowlanych w zakresie odpowiadającym jego właściwościom użytkowym i przeznaczeniu, jeżeli producent dokonał oceny zgodności, wydał krajową deklarację zgodności z aprobatą techniczną i oznakował wyrób budowlany zgodnie z obowiązującymi przepisami.

Zgodnie z rozporządzeniem Ministra Infrastruktury z dnia 11 sierpnia 2004 r. [26] oceny zgodności wyrobu z aprobatą techniczną dokonuje producent, stosując system 1.

2.7. Znaki podświetlane

2.7.1. Wymagania ogólne dotyczące znaków podświetlanych

Znaki drogowe podświetlane wykonuje się jako urządzenia, których integralnym składnikiem jest oprawa oświetleniowa wbudowana w znak - osłonięta licem znaku z materiału przepuszczającego światło.

Oprawy oświetleniowe powinny być zgodne z normą PN-EN 60598-2:2003(U) [20].

Znak drogowy podświetlany musi mieć umieszczone w sposób trwały oznaczenia przewidziane na naklejce według ustalenia punktu 5.12 a ponadto oznaczenie oprawy:

- a) napięcia znamionowego zasilania,
- b) rodzaju prądu,
- c) liczby typu i mocy znamionowej źródeł światła,
- d) symbolu klasy ochronności elektrycznej oprawy wbudowanej w znak,
- e) symbolu IP stopnia ochrony odporności na wnikanie wilgoci i ciał obcych.

2.7.2. Lico znaku podświetlanego

Lico znaku powinno być tak wykonane, aby nie występowały niedokładności w postaci pęcherzy, pęknięć itp. Niedopuszczalne są lokalne nierówności oraz cząstki mechaniczne zatopione w warstwie podświetlanej.

2.8. Znaki oświetlane

2.8.1. Wymagania ogólne dotyczące znaków oświetlanych

Znaki drogowe oświetlane wykonuje się jak znaki nieodblaskowe. Ze znakiem sprzężona jest w sposób sztywny oprawa oświetleniowa, oświetlająca w nocy lico znaku. Oprawa umieszczona jest na zewnątrz znaku.

Jeśli dokumentacja projektowa lub ST przewiduje wykonanie znaku z materiałów odblaskowych, znak musi spełniać dodatkowo wymagania określone w punkcie 2.6.

Oznaczenia na naklejce oprawy muszą spełniać wymagania określone w punkcie 2.7.1.

2.8.2. Lico znaku oświetlonego

Wymagania dotyczące lica znaku oświetlanego ustala się jak dla znaku podświetlanego (pkt 2.7.2).

2.9. Materiały do montażu znaków

Wszystkie łączniki metalowe przewidziane do mocowania między sobą elementów konstrukcji wsporczych znaków jak śruby, listwy, wkręty, nakrętki itp. powinny być czyste, gładkie, bez pęknięć, naderwań, rozwarstwień i wypukłych karbów.

Łączniki mogą być dostarczane w pudełkach tekturowych, pojemnikach blaszanych lub paletach, w zależności od ich wielkości. Łączniki powinny być ocynkowane ogniowo lub wykonane z materiałów odpornych na korozję w czasie nie krótszym niż tarcza znaku i konstrukcja wsporcza.

2.10. Przechowywanie i składowanie materiałów

Prefabrykaty betonowe powinny być składowane na wyrównanym, utwardzonym i odwodnionym podłożu. Prefabrykaty należy układać na podkładach z zachowaniem prześwitu minimum 10 cm między podłożem a prefabrykatem.

Znaki powinny być przechowywane w pomieszczeniach suchych, z dala od materiałów działających korodująco i w warunkach zabezpieczających przed uszkodzeniami.

3. Sprzęt

3.1. Ogólne wymagania dotyczące sprzętu

Ogólne wymagania dotyczące sprzętu podano w ST D-M-00.00.00 „Wymagania ogólne” pkt 3.

3.2. Sprzęt do wykonania oznakowania pionowego

Wykonawca przystępujący do wykonania oznakowania pionowego powinien wykazać się możliwością korzystania z następującego sprzętu:

- koparek kołowych, np. 0,15 m³ lub koparek gąsienicowych, np. 0,25 m³,
- żurawi samochodowych o udźwigu do 4 t,
- wiertnic do wykonywania dołów pod słupki w gruncie spoistym,
- betoniarek przewoźnych do wykonywania fundamentów betonowych „na mokro”,
- środków transportowych do przewozu materiałów,
- przewoźnych zbiorników na wodę,
- sprzętu spawalniczego, itp.

Pierwsze dwie pozycje dotyczą wykonawcy znaków bramowych.

4. Transport

4.1. Ogólne wymagania dotyczące transportu

Ogólne wymagania dotyczące transportu podano w ST D-M-00.00.00 „Wymagania ogólne” pkt 4.

4.2. Transport znaków do pionowego oznakowania dróg

Znaki drogowe należy na okres transportu odpowiednio zabezpieczyć, tak aby nie ulegały przemieszczaniu i w sposób nie uszkodzony dotarły do odbiorcy.

5. Wykonanie robót

5.1. Ogólne zasady wykonywania robót

Ogólne zasady wykonywania robót podano w ST D-M-00.00.00 „Wymagania ogólne” pkt 5.

5.2. Roboty przygotowawcze

Przed przystąpieniem do robót należy wyznaczyć:

- lokalizację znaku, tj. jego pikietaż oraz odległość od krawędzi jezdni, krawędzi pobocza umocnionego lub pasa awaryjnego postoju,
- wysokość zamocowania znaku na konstrukcji wsporczej.

Punkty stabilizujące miejsca ustawienia znaków należy zabezpieczyć w taki sposób, aby w czasie trwania i odbioru robót istniała możliwość sprawdzenia lokalizacji znaków.

Lokalizacja i wysokość zamocowania znaku powinny być zgodne z dokumentacją projektową.

Miejsce wykonywania prac należy oznakować, w celu zabezpieczenia pracowników i kierujących pojazdami na drodze.

5.3. Wykonanie wykopów i fundamentów dla konstrukcji wsporczych znaków

Sposób wykonania wykopu pod fundament znaku pionowego powinien być dostosowany do głębokości wykopu, rodzaju gruntu i posiadanego sprzętu. Wymiary wykopu powinny być zgodne z dokumentacją projektową lub wskazaniem Inżyniera.

Wykopy fundamentowe powinny być wykonane w takim okresie, aby po ich zakończeniu można było przystąpić natychmiast do wykonania w nich robót fundamentowych.

5.3.1. Prefabrykaty betonowe

Dno wykopu przed ułożeniem prefabrykatu należy wyrównać i zagęścić. Wolne przestrzenie między ścianami gruntu i prefabrykatem należy wypełnić materiałem kamiennym, np. kłińcem i dokładnie zagęścić ubijkami ręcznymi.

Jeżeli znak jest zlokalizowany na poboczu drogi, to górna powierzchnia prefabrykatu powinna być równa z powierzchnią pobocza lub być wyniesiona nad tę powierzchnię nie więcej niż 0,03 m.

5.3.2. Fundamenty z betonu i betonu zbrojonego

Wykopy pod fundamenty konstrukcji wsporczych dla zamocowania znaków wielkowymiarowych (znak kierunku i miejscowości), wykonywane z betonu „na mokro” lub z betonu zbrojonego należy wykonać zgodnie z PN-S-02205:1998 [24].

Posadowienie fundamentów w wykopach otwartych bądź rozpartych należy wykonywać zgodnie z dokumentacją projektową, ST lub wskazaniami Inżyniera. Wykopy należy zabezpieczyć przed napływem wód opadowych przez wyprofilowanie terenu ze spadkiem umożliwiającym łatwy odpływ wody poza teren przylegający do wykopu. Dno wykopu powinno być wyrównane z dokładnością ± 2 cm.

Przy naruszonej strukturze gruntu rodzimego, grunt należy usunąć i miejsce wypełnić do spodu fundamentu betonem. Płaszczyzny boczne fundamentów stykające się z gruntem należy zabezpieczyć izolacją, np. emulsją asfaltową. Po wykonaniu fundamentu wykop należy zasypać warstwami grubości 20 cm z dokładnym zagęszczeniem gruntu.

5.4. Tolerancje ustawienia znaku pionowego

Konstrukcje wsporcze znaków - słupki, słupy, wysięgniki, konstrukcje dla tablic wielkowymiarowych, powinny być wykonane zgodnie z dokumentacją i ST.

Dopuszczalne tolerancje ustawienia znaku:

- odchyłka od pionu, nie więcej niż ± 1 %,
- odchyłka w wysokości umieszczenia znaku, nie więcej niż ± 2 cm,
- odchyłka w odległości ustawienia znaku od krawędzi jezdni utwardzonego pobocza lub pasa awaryjnego postoju, nie więcej niż ± 5 cm, przy zachowaniu minimalnej odległości umieszczenia znaku zgodnie z załącznikiem nr 1 do rozporządzenia Ministra Infrastruktury z dnia 3 lipca 2003 r. w sprawie szczegółowych warunków technicznych dla znaków i sygnałów drogowych oraz urządzeń bezpieczeństwa ruchu drogowego i warunków ich umieszczania na drogach [25].

5.5. Konstrukcje wsporcze

5.5.1. Zabezpieczenie konstrukcji wsporczej przed najechaniem

Konstrukcje wsporcze znaków drogowych bramowych lub wysięgnikowych jedno lub dwustronnych, jak również konstrukcje wsporcze znaków tablicowych bocznych o powierzchni większej od 4,5 m², gdy występuje możliwość bezpośredniego najechania na nie przez pojazd - muszą być zabezpieczone odpowiednio umieszczonymi barierami ochronnymi lub innego rodzaju urządzeniami ochronnymi lub przeciwdestrukcyjnymi, zgodnie z dokumentacją projektową, ST lub wskazaniami Inżyniera. Podobne zabezpieczenie należy stosować w przypadku innych konstrukcji wsporczych, gdy najechanie na nie w większym stopniu zagraża bezpieczeństwu użytkowników pojazdów, niż najechanie pojazdu na barierę, jeśli przewiduje to dokumentacja projektowa, ST lub Inżynier.

5.5.2. Łatwo zrywalne złącza konstrukcji wsporczej

W przypadku konstrukcji wsporczych, nie osłoniętych barierami ochronnymi - zaleca się stosowanie łatwo zrywalnych lub łatwo rozłączalnych przekrojów, złączy lub przegubów o odpowiednio bezpiecznej konstrukcji, umieszczonych na wysokości od 0,15 do 0,20 m nad powierzchnią terenu.

W szczególności - zaleca się stosowanie takich przekrojów, złączy lub przegubów w konstrukcjach wsporczych nie osłoniętych barierami ochronnymi, które znajdują się na obszarach zwiększonego zagrożenia kolizyjnego (ostrza rozgałęzień dróg łącznikowych, zewnętrzna strona luków drogi itp.).

Łatwo zrywalne lub łatwo rozłączalne złącza, przekroje lub przeguby powinny być tak skonstruowane i umieszczone, by znak wraz z konstrukcją wsporczą po zerwaniu nie przewracał się na jezdnię. Wysokość części konstrukcji wsporczej, pozostałej po odłączeniu górnej jej części od fundamentu, nie może być większa od 0,25 m.

5.5.3. Zapobieganie zagrożeniu użytkowników drogi i terenu przyległego - przez konstrukcję wsporczą

Konstrukcja wsporcza znaku musi być wykonana w sposób ograniczający zagrożenie użytkowników pojazdów samochodowych oraz innych użytkowników drogi i terenu do niej przyległego przy najechaniu przez pojazd na znak. Konstrukcja wsporcza znaku musi zapewnić możliwość łatwej naprawy po najechaniu przez pojazdy lub innego rodzaju uszkodzenia znaku.

5.5.4. Tablicowe znaki drogowe na dwóch słupach lub podporach

Przy stosowaniu tablicowych znaków drogowych (drogowyskazów tablicowych, tablic przeddrogowskazowych, tablic szlaku drogowego, tablic objazdów itp.) umieszczanych na dwóch słupach lub podporach - odległość między tymi słupami lub podporami, mierzona prostopadle do przewidywanego kierunku najechania przez pojazd, nie może być mniejsza od 1,75 m. Przy stosowaniu większej liczby słupów niż dwa - odległość między nimi może być mniejsza.

5.5.5. Poziom górnej powierzchni fundamentu

Przy zamocowaniu konstrukcji wsporczej znaku w fundamencie betonowym lub innym podobnym - pożądane jest, by górna część fundamentu pokrywała się z powierzchnią pobocza, pasa dzielącego itp. lub była nad tę powierzchnię wyniesiona nie więcej niż 0,03 m. W przypadku konstrukcji wsporczych, znajdujących się poza koroną drogi, górna część fundamentu powinna być wyniesiona nad powierzchnię terenu nie więcej niż 0,15 m.

5.5.6. Barwa konstrukcji wsporczej

Konstrukcje wsporcze znaków drogowych pionowych muszą mieć barwę szarą neutralną z tym, że dopuszcza się barwę naturalną pokryć cynkowych. Zabrania się stosowania pokryć konstrukcji wsporczych o jaskrawej barwie - z wyjątkiem przypadków, gdy jest to wymagane odrębnymi przepisami, wytycznymi lub warunkami technicznymi.

5.6. Połączenie tarczy znaku z konstrukcją wsporczą

Tarcza znaku musi być zamocowana do konstrukcji wsporczej w sposób uniemożliwiający jej przesunięcie lub obrót.

Materiał i sposób wykonania połączenia tarczy znaku z konstrukcją wsporczą musi umożliwiać, przy użyciu odpowiednich narzędzi, odłączenie tarczy znaku od tej konstrukcji przez cały okres użytkowania znaku.

Na drogach i obszarach, na których występują częste przypadki dewastacji znaków, zaleca się stosowanie elementów złącznych o konstrukcji uniemożliwiającej lub znacznie utrudniającej ich rozłączenie przez osoby niepowołane.

Nie dopuszcza się zamocowania znaku do konstrukcji wsporczej w sposób wymagający bezpośredniego przeprowadzenia śrub mocujących przez lico znaku.

5.7. Urządzenia elektryczne na konstrukcji wsporczej

Przy umieszczaniu na konstrukcji wsporczej znaku drogowego jakichkolwiek urządzeń elektrycznych - obowiązują zasady oznaczania i zabezpieczania tych urządzeń, określone w odpowiednich przepisach i zaleceniach dotyczących urządzeń elektroenergetycznych.

Aparaturę elektryczną należy montować na pojedynczym słupie. Na słupie powinna być zamocowana skrzynka elektryczna zgodnie z PN-EN 40-5:2004 [8]. Każda skrzynka elektryczna powinna być zabezpieczona zamkiem natomiast poziomem zabezpieczenia przed przenikaniem kurzu i wody, określonym w EN 60529:2003 [18], powinien być poziom 2 dla cząstek stałych i poziom 3 dla wody.

5.8. Źródło światła znaku podświetlanego i znaku oświetlanego

Źródło światła należy wykonać zgodnie z ustaleniami dokumentacji projektowej, ST lub wskazaniami Inżyniera, jako:

- lampy fluorescencyjne barwy dziennej lub chłodno białej,
- wysokoprężne lampy rtęciowe o poprawionym współczynniku oddawania barw,
- lampy metalo-halogenowe
- inne źródła światła spełniające wymagania średniej luminancji (tablica 4) i kontrastu luminancji (tablica 5) dla znaków podświetlanych oraz równomierności luminancji (tablica 6) dla znaków oświetlanych.

Tablica 4. Średnia luminancja L znaków podświetlanych, jednostka: $\text{cd}\cdot\text{m}^{-2}$

Barwa	Klasa L1	Klasa L2	Klasa L3
Biała	$40 \leq L \leq 150$	$150 \leq L \leq 300$	$300 \leq L \leq 900$
Żółta	$30 \leq L \leq 100$	$100 \leq L \leq 300$	$300 \leq L \leq 900$
Czerwona	$6 \leq L \leq 20$	$20 \leq L \leq 50$	$50 \leq L \leq 110$
Niebieska	$4 \leq L \leq 10$	$10 \leq L \leq 40$	$40 \leq L \leq 80$
Zielona	$8 \leq L \leq 20$	$20 \leq L \leq 70$	$70 \leq L \leq 50$
Ciemnozielona	$4 \leq L \leq 10$	$10 \leq L \leq 40$	$40 \leq L \leq 80$
Brązowa	$4 \leq L \leq 10$	$10 \leq L \leq 40$	$40 \leq L \leq 80$

Kontrast luminancji znaków podświetlanych, jeśli został wyznaczony jako stosunek luminancji barwy kontrastowej do luminancji barwy, powinien spełniać wymagania podane w tablicy 5.

Tablica 5 . Kontrast luminancji K znaków podświetlanych, jednostka: $\text{cd}\cdot\text{m}^{-2}$

Barwa	Niebieska	Czerwona	Zielona	Ciemno-zielona	Brązowa
Barwa kontrastowa	Biała	Biała	Biała	Biała i żółta	Biała
Kontrast luminancji	$5 \leq K \leq 15$	$5 \leq K \leq 15$	$5 \leq K \leq 15$	$5 \leq K \leq 15$	$5 \leq K \leq 15$

Równomierność luminancji dla każdej barwy zewnętrznie oświetlonej i dla znaków podświetlanych, oznaczona jako stosunek najniższej do najwyższej wartości zmierzonej w jakiegokolwiek części znaku, powinna spełniać wymagania podane w tablicy 6.

Tablica 6 . Równomierność luminancji

Klasa	Stosunek maksymalny
U1	1/10
U2	1/6
U3	1/3

5.9. Warunki dla oprawy oświetleniowej znaku podświetlanego

Obudowa znaku podświetlanego powinna być zaprojektowana z uwzględnieniem niezawodnego przenoszenia wszystkich sił statycznych i dynamicznych na zamocowanie i konstrukcje podtrzymującą. Ściany obudowy powinny być zaprojektowane tak, aby spełnić wymagania statyczne. Naroża powinny być zaokrąglone. Projekt powinien zapewniać, że woda deszczowa nie będzie spływała po obudowie i przez lico znaku.

Oprawa wbudowana w znak powinna spełniać następujące wymagania:

- sposób połączeń lica znaku z tarczą znaku w formie komory, w którą wbudowana jest oprawa, powinien zapewnić stopień IP-53 ochrony od wpływu czynników zewnętrznych wg [18],
- komora statecznika powinna zapewnić co najmniej stopień ochrony IP-23 wg [18],
- w oznaczeniu musi być podany rok produkcji.

5.10. Warunki dla oprawy oświetleniowej znaku oświetlanego

Zewnętrzne oprawy oświetleniowe powinny być zgodne z PN-EN 60598-1:1990 [19]. Minimalnym poziomem zabezpieczenia konstrukcji wsporczych znaków, skrzynek elektrycznych zawierających urządzenia elektryczne, obudów znaków podświetlanych, opraw oświetleniowych i ich obudów przed przenikaniem kurzu i wody, określonym w PN-EN 60529:2003 [18], powinien być poziom 2 dla cząstek stałych i poziom 3 dla wody. Podstawą do określenia tych poziomów minimalnych powinien być poziom IP podany w wymaganiach klienta lub nabywcy. Zaleca się, aby oprawa była zbudowana jako zamknięta, o stopniu ochrony IP-53 dla komory lampowej i co najmniej IP-23 dla komory statecznika wg [18].

Projekt strukturalny powinien zawierać całą konstrukcję obejmującą obudowę, słupki i zamocowania. Lampy powinny być zabezpieczone obudową osłaniającą od deszczu, wiatru i innych niesprzyjających warunków zewnętrznych. Obudowy lamp i panele oświetleniowe powinny być zgodne z PN-EN 12899-1:2005 [16].

Oprawa oświetleniowa powinna spełniać ponadto następujące wymagania :

- dla opraw zawieszanych na wysokości poniżej 2,5 m klosz oprawy powinien być wykonany z materiałów odpornych na uszkodzenia mechaniczne,
 - w oznaczeniu oprawy musi być podany rok produkcji.
- Oprawa oświetleniowa stanowiąca integralną część znaku oświetlanego umieszczana jest przed licem znaku i musi być sztywno i trwale związana z tarczą znaku. Zaleca się, aby oprawy były montowane tak, żeby nie zasłaniały kierowcom lica znaku.

5.11. Oznakowanie znaku

Każdy wykonany znak drogowy musi mieć naklejoną na rewersie naklejkę zawierającą następujące informacje:

- a) numer i datę normy tj. PN-EN 12899-1:2005 [16],
- b) klasy istotnych właściwości wyrobu,
- c) miesiąc i dwie ostatnie cyfry roku produkcji
- d) nazwę, znak handlowy i inne oznaczenia identyfikujące producenta lub dostawcę jeśli nie jest producentem,
- e) znak budowlany „B”,
- f) numer aprobaty technicznej IBDiM,
- g) numer certyfikatu zgodności i numer jednostki certyfikującej.

Oznakowania powinny być wykonane w sposób trwały i wyraźny, czytelny z normalnej odległości widzenia, a całkowita powierzchnia naklejki nie była większa niż 30 cm^2 . Czytelność i trwałość cechy na tylnej stronie tarczy znaku nie powinna być niższa od wymaganej trwałości znaku. Naklejkę należy wykonać z folii nieodblaskowej.

6. Kontrola jakości robót

6.1. Ogólne zasady kontroli jakości robót

Ogólne zasady kontroli jakości robót podano w ST D-M-00.00.00 „Wymagania ogólne” pkt 6.

6.2. Badania materiałów do wykonania fundamentów betonowych

Wykonawca powinien przeprowadzić badania materiałów do wykonania fundamentów betonowych „na mokro”. Uwzględniając nieskomplikowany charakter robót fundamentowych, na wniosek Wykonawcy, Inżynier może zwolnić go z potrzeby wykonania badań materiałów dla tych robót.

6.3. Badania w czasie wykonywania robót

6.3.1. Badania materiałów w czasie wykonywania robót

Wszystkie materiały dostarczone na budowę powinny być sprawdzone w zakresie powierzchni wyrobu i jego wymiarów. Częstotliwość badań i ocena ich wyników powinna być zgodna z ustaleniami zawartymi w tablicy 7

Tablica 7. Częstotliwość badań przy sprawdzeniu powierzchni i wymiarów wyrobów dostarczonych przez producentów

Lp.	Rodzaj badania	Liczba badań	Opis badań	Ocena wyników badań
1	Sprawdzenie powierzchni	od 5 do 10 badań z wybranych losowo elementów w każdej dostarczonej partii wyrobów liczącej do 1000 elementów	Powierzchnię zbadać nieuzbrojonym okiem. Do ew. sprawdzenia głębokości wad użyć dostępnych narzędzi (np. liniałów z czujnikiem, suwmiarek, mikrometrów itp.)	Wyniki badań powinny być zgodne z wymaganiami punktu 2
2	Sprawdzenie wymiarów		Przeprowadzić uniwersalnymi przyrządami pomiarowymi lub sprawdzianami (np. liniałami, przyziarami itp.)	

W przypadkach budzących wątpliwości można zlecić uprawnionej jednostce zbadanie właściwości dostarczonych wyrobów i materiałów w zakresie wymagań podanych w punkcie 2.

6.3.2. Kontrola w czasie wykonywania robót

W czasie wykonywania robót należy sprawdzać:

- zgodność wykonania znaków pionowych z dokumentacją projektową (lokalizacja, wymiary znaków, wysokość zamocowania znaków),
- zachowanie dopuszczalnych odchyłek wymiarów, zgodnie z punktem 2 i 5,
- prawidłowość wykonania wykopów pod konstrukcje wsporcze, zgodnie z punktem 5.3,
- poprawność wykonania fundamentów pod słupki zgodnie z punktem 5.3,
- poprawność ustawienia słupków i konstrukcji wsporczych, zgodnie z punktem 5.4 i 5.5,
- zgodność rodzaju i grubości blachy ze specyfikacją.

7. OBMIAR ROBÓT

7.1. Ogólne zasady obmiaru robót

Ogólne zasady obmiaru robót podano w ST D-M-00.00.00 „Wymagania ogólne” pkt 7.

7.2. Jednostka obmiarowa

Jednostkami obmiarowymi są:

- a) szt. (sztuka), dla znaków drogowych konwencjonalnych oraz konstrukcji wsporczych,
- b) m² (metr kwadratowy) powierzchni tablic dla znaków pozostałych.

8. ODBIÓR ROBÓT

8.1. Ogólne zasady odbioru robót

Ogólne zasady odbioru robót podano w ST D-M-00.00.00 „Wymagania ogólne” pkt 8.

Roboty uznaje się za wykonane zgodnie z dokumentacją projektową, ST i wymaganiami Inżyniera, jeżeli wszystkie pomiary i badania z zachowaniem tolerancji wg pkt 6, dały wyniki pozytywne.

8.2. Odbiór ostateczny

Odbiór robót oznakowania pionowego dokonywany jest na zasadzie odbioru ostatecznego.

Odbiór ostateczny powinien być dokonany po całkowitym zakończeniu robót, na podstawie wyników pomiarów i badań jakościowych określonych w punktach 2 i 5.

8.3. Odbiór pogwarancyjny

Przed upływem okresu gwarancyjnego należy wykonać przegląd znaków i wybraną grupę poddać badaniom fotometrycznym lica.

Pozytywne wyniki przeglądu i badań mogą być podstawą odbioru pogwarancyjnego.

Odbiór pogwarancyjny należy przeprowadzić w ciągu 1 miesiąca po upływie okresu gwarancyjnego, ustalonego w ST.

9. Podstawa płatności

9.1. Ogólne ustalenia dotyczące podstawy płatności

Ogólne ustalenia dotyczące podstawy płatności podano w ST D-M-00.00.00 „Wymagania ogólne” pkt 9.

9.2. Cena jednostki obmiarowej

Cena wykonania jednostki obmiarowej oznakowania pionowego obejmuje:

- prace pomiarowe i roboty przygotowawcze,
- wykonanie fundamentów,
- dostarczenie i ustawienie konstrukcji wsporczych,
- zamocowanie tarcz znaków drogowych,
- przeprowadzenie pomiarów i badań wymaganych w ST.

10. NORMY I przepiszy związane

10.1. Normy

1.	PN-76/C-81521	Wyroby lakierowane - badanie odporności powłoki lakierowanej na działanie wody oraz oznaczanie nasiąkliwości
2.	PN-83/B-03010	Ściany oporowe - Obliczenia statyczne i projektowanie
3.	PN-84/H-74220	Rury stalowe bez szwu ciągnięte i walcowane na zimno ogólnego zastosowania
4.	PN-88/C-81523	Wyroby lakierowane - Oznaczenie odporności powłoki na działanie mgły solnej
5.	PN-89/H-84023.07	Stal określonego zastosowania. Stal na rury. Gatunki
6.	PN-B-03215:1998	Konstrukcje stalowe - Połączenia z fundamentami - Projektowanie i wykonanie
7.	PN-B-03264:2002	Konstrukcje betonowe, żelbetowe i sprężone - Obliczenia statyczne i projektowanie
8.	PN-EN 40-5:2004	Słupy oświetleniowe. Część 5. Słupy oświetleniowe stalowe. Wymagania.
9.	PN-EN 206-1:2003	Beton Część 1: Wymagania, właściwości, produkcja i zgodność
10.	PN-EN 485-4:1997	Aluminium i stopy aluminium - Blachy, taśmy i płyty - Tolerancje kształtu i wymiarów wyrobów walcowanych na zimno
11.	PN-EN ISO 1461:2000	Powłoki cynkowe nanoszone na stal metodą zanurzeniową (cynkowanie jednostkowe) – Wymaganie i badanie
12.	PN-EN 10240:2001	Wewnętrzne i/lub zewnętrzne powłoki ochronne rur stalowych. Wymagania dotyczące powłok wykonanych przez cynkowanie ogniowe w ocynkowniach zautomatyzowanych
13.	PN-EN 10292:2003/ A1:2004/A1:2005(U)	Taśmy i blachy ze stali o podwyższonej granicy plastyczności powlekane ogniowo w sposób ciągły do obróbki plastycznej na zimno. Warunki techniczne dostawy
14.	PN-EN 10327:2005(U)	Taśmy i blachy ze stali niskowęglowych powlekane ogniowo w sposób ciągły do obróbki plastycznej na zimno. Warunki techniczne dostawy
15.	PN-EN 12767:2003	Bierne bezpieczeństwo konstrukcji wsporczych dla urządzeń drogowych. Wymagania i

16.	PN-EN 12899-1:2005	metody badań
17.	prEN 12899-5	Stałe, pionowe znaki drogowe - Część 1: Znaki stałe
18.	PN-EN 60529:2003	Stałe, pionowe znaki drogowe - Część 5 Badanie wstępne typu
19.	PN-EN 60598-1: 1990	Stopnie ochrony zapewnianej przez obudowy (Kod IP)
20.	PN-EN 60598-2:2003(U)	Oprawy oświetleniowe. Wymagania ogólne i badania
21.	PN-H-74200:1998	Oprawy oświetleniowe - Wymagania szczegółowe - Oprawy oświetleniowe drogowe
22.	PN-EN ISO 2808:2000	Rury stalowe ze szwem, gwintowane
23.	PN-91/H-93010	Farby i lakiery - oznaczanie grubości powłoki
24.	PN-S-02205:1998	Stal. Kształowniki walcowane na gorąco
		Drogi samochodowe. Roboty ziemne. Wymagania i badania

10.2 Przepisy związane

25. Załączniki nr 1 i 4 do rozporządzenia Ministra Infrastruktury z dnia 3 lipca 2003 w sprawie szczegółowych warunków technicznych dla znaków i sygnałów drogowych oraz urządzeń bezpieczeństwa ruchu drogowego i warunków ich umieszczania na drogach (Dz. U. nr 220, poz. 2181)
26. Rozporządzenie Ministra Infrastruktury z dn. 11 sierpnia 2004 r. w sprawie sposobów deklarowania zgodności wyrobów budowlanych oraz sposobu znakowania ich znakiem budowlanym (Dz. U. nr 198, poz. 2041)
27. Rozporządzenie Ministra Infrastruktury z dn. 08 listopada 2004 r. w sprawie aprobat technicznych oraz jednostek organizacyjnych upoważnionych do ich wydawania (Dz. U. nr 249, poz. 2497)
28. CIE No. 39.2 1983 Recommendations for surface colours for visual signalling (Zalecenia dla barw powierzchniowych sygnalizacji wizualnej)
29. CIE No. 54 Retroreflection definition and measurement (Powierzchniowy współczynnik odbłasku definicja i pomiary)
30. Ustawa z dnia 16 kwietnia 2004 r. o wyrobach budowlanych (Dz. U. nr 92, poz. 881)
31. Stałe odbłaskowe znaki drogowe i urządzenia bezpieczeństwa ruchu drogowego. Zalecenia IBDiM do udzielania aprobat technicznych nr Z/2005-03-009

D-07.05.01 - BARIERY OCHRONNE STALOWE

1. WSTĘP

1.1. Przedmiot ST

Przedmiotem niniejszej specyfikacji technicznej (ST) są wymagania dotyczące wykonania i odbioru robót związanych z realizacją na drogach barier ochronnych stalowych.

1.2. Zakres stosowania ST

Niniejsza specyfikacja techniczna stanowi Dokument Przetargowy i Kontraktowy przy zleceniu i realizacji robót dla inwestycji pn: „ROZBUDOWA DROGI POWIATOWEJ NR 1642K GROŃ-TRYBSZ-NIEDZICA od km 1+840,00 do km 2+305,00 WRAZ ROZBIÓRKA ISTNIEJĄCEGO MOSTU I BUDOWĄ MOSTU NA RZECE BIAŁKA w km 9+785,00, W CIĄGU DROGI POWIATOWEJ NR 1642K GROŃ-TRYBSZ-NIEDZICA w km 2+131,50 W MIEJSCOWOŚCI TRYBSZ”

1.3. Zakres robót objętych ST

Ustalenia zawarte w niniejszej Specyfikacji Technicznej dotyczą zasad prowadzenia robót związanych z wykonaniem bariery o typie wg. PN-EN 1317-1 i PN-EN 1317-2, realizowanych na odcinkach dróg, z wyłączeniem barier na obiektach mostowych.

1.4. Określenia podstawowe

Dla celów niniejszej ST przyjmuje się następujące określenia podstawowe:

1.4.1. Bariera ochronna - urządzenie bezpieczeństwa ruchu drogowego, stosowane w celu fizycznego zapobieżenia zjechaniu pojazdu z drogi w miejscach, gdzie to jest niebezpieczne, wyjechaniu pojazdu poza koronę drogi, przejechaniu pojazdu na jezdnię przeznaczoną dla przeciwnego kierunku ruchu lub niedopuszczenia do powstania kolizji pojazdu z obiektami lub przeszkodami stałymi znajdującymi się w pobliżu jezdni.

1.4.2. Bariera ochronna stalowa - bariera ochronna, której podstawowym elementem jest prowadnica wykonana z profilowanej taśmy stalowej (zał. 11.1).

1.4.3. Bariera skrajna - bariera ochronna umieszczona przy krawędzi jezdni lub korony drogi, przeciwdziałająca niebezpiecznym następstwom zjechania z drogi lub jej ograniczająca (zał. 11.1 i 11.2).

1.4.7. Bariera przekładkowa - bariera, w której prowadnica zamocowana jest do słupków za pośrednictwem przekładek zapewniających odstęp między prowadnicą a słupkiem od 100 mm do 180 mm (zał. 11.2 b).

1.4.9. Prowadnica bariery - podstawowy element bariery wykonany z profilowanej taśmy stalowej, mający za zadanie umożliwienie płynnego wzdłużnego przemieszczenia pojazdu w czasie kolizji, w czasie którego prowadnica powinna odkształcać się stopniowo i w sposób plastyczny.

1.5. Ogólne wymagania dotyczące robót

Ogólne wymagania dotyczące robót podano w ST D-M-00.00.00 „Wymagania ogólne” pkt 1.5.

2. MATERIAŁY

2.1. Ogólne wymagania dotyczące materiałów

Ogólne wymagania dotyczące materiałów, ich pozyskiwania i składowania, podano w ST D-M-00.00.00 „Wymagania ogólne” pkt 2.

2.2. Materiały do wykonania barier

Bariery ochronne powinny odpowiadać wymaganiom określonym w PN-EN 1317-1 Systemy ograniczające drogę.

Część 1: Terminologia i ogólne kryteria metod badań oraz PN-EN 1317-2 Systemy ograniczające drogę.

Część 2: Klasy działania, kryteria przyjęcia badań zderzeniowych i metody badań barier ochronnych.

Poziomy powstrzymywanie barier ochronnych, poziom intensywności zderzenia, szerokości pracujące, oraz długości powinny być zgodne z zarządzeniem nr 31 GDDKiA z dnia 23.04.2010 w sprawie wytycznych stosowania drogowych barier ochronnych na drogach krajowych.

2.2.1. Elementy montażowe i połączeniowe

Elementy montażowe barier jak np. przekładki, wsporniki, łączniki, śruby, nakrętki itp. powinny być zgodne z ofertą producenta barier w zakresie wymiarów, odchyłek wymiarów, rozmieszczenia otworów, rodzaju materiałów i powinny być zabezpieczone przed korozją.

2.3. Ochrona antykorozyjna

Sposób zabezpieczenia przed korozją metalowych elementów konstrukcji bariery powinien być zgodne z normą PN-EN ISO 1461, a w przypadku występowania w konstrukcji elementów wykonanych z drutów z normą PN-EN 10244-2. Trwałość powłok powinna być zgodna z normą PN-EN ISO 14713

2.4. Składowanie materiałów

Elementy dłuższe barier mogą być składowane pod zadaszeniem lub na otwartej przestrzeni, na podłożu wyrównanym i odwodnionym, przy czym elementy poszczególnych typów należy układać oddzielnie z ewentualnym zastosowaniem podkładek. Elementy montażowe i połączeniowe można składować w pojemnikach handlowych producenta.

3. Sprzęt

3.1. Ogólne wymagania dotyczące sprzętu

Ogólne wymagania dotyczące sprzętu podano w ST D-M-00.00.00 „Wymagania ogólne” pkt 3.

3.2. Sprzęt do wykonania barier

Wykonawca przystępujący do wykonania barier ochronnych stalowych powinien wykazać się możliwością korzystania z następującego sprzętu:

- wiertnic do wykonywania otworów pod słupki,
- koparek kołowych,
- urządzeń wbijających lub wibromłotów do pograżania słupków w grunt,
- betoniarki przewoźnej,
- wibratorów do betonu,
- przewoźnego zbiornika na wodę,
- ładowarki, itp.

4. Transport

4.1. Ogólne wymagania dotyczące transportu

Ogólne wymagania dotyczące transportu podano w ST D-M-00.00.00 „Wymagania ogólne” pkt 4.

4.2. Transport barier

Transport konstrukcji barier stalowych może się odbywać dowolnymi środkami transportu. Elementy konstrukcji barier nie powinny wystawać poza gabaryt środka transportu i powinny być zabezpieczone przed przemieszczaniem się oraz ew. uszkodzeniem. Elementy montażowe i połączeniowe zaleca się przewozić w pojemnikach handlowych producenta.

5. Wykonanie robót

5.1. Ogólne zasady wykonania robót

Ogólne zasady wykonania robót podano w ST D-M-00.00.00 „Wymagania ogólne” pkt 5.

5.2. Roboty przygotowawcze

Przed wykonaniem właściwych robót należy, na podstawie dokumentacji projektowej lub wskazań Inżyniera:

- wytyczyć trasę bariery,
- ustalić lokalizację słupków (zał. 11.6),
- określić wysokość prowadnicy bariery (zał. 11.3),
- określić miejsca odcinków początkowych i końcowych bariery,

5.3. Osadzenie słupków

5.3.1. Słupki wbijane lub wwibrowywane bezpośrednio w grunt

Jeśli dokumentacja projektowa lub Inżynier na wniosek Wykonawcy ustali bezpośrednie wbijanie lub wwibrowywanie słupków w grunt, to Wykonawca przedstawi do akceptacji Inżyniera:

- sposób wykonania, zapewniający zachowanie osi słupka w pionie i nie powodujący odkształceń lub uszkodzeń słupka,
- rodzaj sprzętu, wraz z jego charakterystyką techniczną, dotyczący urządzeń wbijających (np. młotów, bab, kafarów) ręcznych lub mechanicznych względnie wibromłotów pograżających słupki w gruncie poprzez wibrację i działanie udarowe.

5.3.3. Tolerancje osadzenia słupków

Dopuszczalna technologicznie odchyłka odległości między słupkami, wynikająca z wymiarów wydłużonych otworów w prowadnicy, służących do zamocowania słupków, wynosi ± 11 mm.

Dopuszczalna różnica wysokości słupków, decydująca czy prowadnica będzie zamocowana równolegle do nawierzchni jezdni, jest wyznaczona kształtem i wymiarami otworów w słupkach do mocowania wysięgników lub przekładek i wynosi ± 6 mm.

5.4. Montaż bariery

Sposób montażu bariery proponuje Wykonawca i przedstawi do akceptacji Inżyniera. Montaż bariery, w ramach dopuszczalnych odchyłek umożliwiających wielkością otworów w elementach bariery, powinien doprowadzić do zapewnienia równej i płynnej linii prowadnic bariery w planie i profilu. Przy montażu bariery niedopuszczalne jest wykonywanie jakichkolwiek otworów lub cięć naruszających powłokę cynkową poszczególnych elementów bariery.

Zakładki barier powinny być umieszczone tak, aby odsłonięte końcówki były zwrócone w stronę przeciwną niż kierunek jazdy.

5.5. Bariery ochronne stalowe

Na barierze powinny być umieszczone elementy odblaskowe:

- a) czerwone – po prawej stronie jezdni,
- b) białe – po lewej stronie jezdni.

Odległości pomiędzy kolejnymi elementami odblaskowymi powinny być zgodne z obowiązującymi przepisami.

Elementy odblaskowe należy umocować do bariery w sposób trwały, zgodny z wytycznymi producenta barier.

6. KONTROLA JAKOŚCI ROBÓT

6.1. Ogólne zasady kontroli jakości robót

Ogólne zasady kontroli jakości robót podano w ST D-M-00.00.00 „Wymagania ogólne” pkt 6.

6.2. Badania przed przystąpieniem do robót

Przed przystąpieniem do robót Wykonawca powinien przedstawić Inżynierowi:

- atest na konstrukcję drogowej bariery ochronnej akceptowany przez zarządzającego drogą, według wymagania punktu 2.2,
- zaświadczenia o jakości (atesty) na materiały, do których wydania producenci są zobowiązani przez właściwe normy PN i BN, jak kształtowniki stalowe, pręty zbrojeniowe, cement.

Do materiałów, których badania powinien przeprowadzić Wykonawca należą materiały do wykonania fundamentów betonowych i ew. kotew „na mokro”. Uwzględniając nieskomplikowany charakter robót betonowych, na wniosek Wykonawcy, Inżynier może zwolnić go z potrzeby wykonania badań materiałów dla tych robót.

6.3. Badania w czasie wykonywania robót

W czasie wykonywania robót należy zbadać:

- a) zgodność wykonania bariery z Dokumentacją Projektową (lokalizacja, wymiary, wysokość prowadnicy lub liny nad terenem),
- b) zachowanie dopuszczalnych odchyłek wymiarów, (informacja) producenta barier,
- c) poprawność ustawienia słupków,
- d) prawidłowość montażu bariery ochronnej,
- e) poprawność umieszczenia elementów odblaskowych,

7. OBMIAR ROBÓT

7.1. Ogólne zasady obmiaru robót

Ogólne zasady obmiaru robót podano w ST D-M-00.00.00 „Wymagania ogólne” pkt 7.

7.2. Jednostka obmiarowa

Jednostką obmiarową jest m (metr) wykonanej bariery ochronnej stalowej.

8. ODBIÓR ROBÓT

Ogólne zasady odbioru robót podano w ST D-M-00.00.00 „Wymagania ogólne” pkt 8.

Roboty uznaje się za wykonane zgodnie z dokumentacją projektową i wymaganiami Inżyniera, jeżeli wszystkie pomiary i badania z zachowaniem tolerancji wg pkt 6 dały wyniki pozytywne.

9. PODSTAWA PŁATNOŚCI

9.1. Ogólne ustalenia dotyczące podstawy płatności

Ogólne ustalenia dotyczące podstawy płatności podano w ST D-M-00.00.00 „Wymagania ogólne” pkt 9.

9.2. Cena jednostki obmiarowej

Cena wykonania 1 m bariery ochronnej stalowej obejmuje:

- prace pomiarowe i roboty przygotowawcze,
- oznakowanie robót,
- dostarczenie materiałów,
- osadzenie słupków bariery (z ew. wykonaniem dołów i fundamentów betonowych, lub bezpośrednio wbicie wzgl. wwibrowanie w grunt),
- montaż bariery (prowadnicy, wysięgników, przekładek, obejm, wsporników itp. z pomocą właściwych śrub i podkładek) z wykonaniem niezbędnych odcinków początkowych i końcowych, ew. barier osłonowych, odcinków przejściowych pomiędzy różnymi typami barier, przerw, przejść i przejazdów w barierze, umocowaniem elementów odblaskowych itp.,
- przeprowadzenie badań i pomiarów wymaganych w specyfikacji technicznej,
- uporządkowanie terenu.

10. Przepisy związane

10.1. Normy

- | | | |
|----|------------|---|
| 1. | PN-B-03264 | Konstrukcje betonowe żelbetowe i sprężone. Obliczenia statyczne i projektowanie |
| 2. | PN-B-06250 | Beton zwykły |

3.	PN-B-06251	Roboty betonowe i żelbetowe. Wymagania techniczne
4.	PN-B-06712	Kruszywa mineralne do betonu
5.	PN-B-19701	Cement. Cement powszechnego użytku. Skład, wymagania i ocena zgodności
6.	PN-B-23010	Domieszki do betonu. Klasyfikacja i określenia
7.	PN-B-32250	Materiały budowlane. Woda do betonów i zapraw
8.	PN-D-95017	Surowiec drzewny. Drewno wielkowymiarowe iglaste. Wspólne wymagania i badania
9.	PN-D-96000	Tarcica iglasta ogólnego przeznaczenia
10.	PN-D-96002	Tarcica liściasta ogólnego przeznaczenia
11.	PN-H-84020	Stal niestopowa konstrukcyjna ogólnego przeznaczenia. Gatunki
12.	PN-H-93010	Stal. Kształtowniki walcowane na gorąco
13.	PN-H-93403	Stal. Ceowniki walcowane. Wymiary
14.	PN-H-93407	Stal. Dwuteowniki walcowane na gorąco
15.	PN-H-93419	Stal. Dwuteowniki równoległościennie IPE walcowane na gorąco
16.	PN-H-93460-03	Kształtowniki stalowe gięte na zimno otwarte. Ceowniki równoramienne ze stali węglowej zwykłej jakości o R_m do 490 MPa
17.	PN-H-93460-07	Kształtowniki stalowe gięte na zimno otwarte. Zetowniki ze stali węglowej zwykłej jakości o R_m do 490 MPa
18.	PN-H-93461-15	Kształtowniki stalowe gięte na zimno otwarte, określonego przeznaczenia. Kształtownik na poręcz drogową, typ B
19.	PN-H-93461-18	Kształtowniki stalowe gięte na zimno otwarte, określonego przeznaczenia. Ceowniki półzamknięte prostokątne
20.	PN-H-93461-28	Kształtowniki stalowe gięte na zimno otwarte, określonego przeznaczenia. Pas profilowy na drogowe bariery ochronne
21.	PN-M-82010	Podkładki kwadratowe w konstrukcjach drewnianych
22.	PN-M-82101	Śruby ze łbem sześciokątnym
23.	PN-M-82121	Śruby ze łbem kwadratowym
24.	PN-M-82503	Wkręty do drewna ze łbem stożkowym
25.	PN-M-82505	Wkręty do drewna ze łbem kulistym
26.	BN-73/0658-01	Rury stalowe profilowe ciągnięte na zimno. Wymiary
27.	BN-87/5028-12	Gwoździe budowlane. Gwoździe z trzpieniem gładkim, okrągłym i kwadratowym
28.	BN-88/6731-08	Cement. Transport i przechowywanie
29.	BN-80/6775-03.01	Prefabrykaty budowlane z betonu. Elementy nawierzchni dróg, ulic, parkingów i torowisk tramwajowych. Wspólne wymagania i badania
30.	BN-69/7122-11	Płyty pilśniowe z drewna
31.	BN-73/9081-02	Formy stalowe do produkcji elementów budowlanych z betonu kruszywowego. Wymagania i badania

10.2. Inne dokumenty

32. Wytyczne stosowania drogowych barier ochronnych, GDDP, maj 1994.

D-08.01.01 - KRAWĘŻNIKI BETONOWE

1. WSTĘP

1.1. Przedmiot ST

Przedmiotem niniejszej specyfikacji technicznej są wymagania dotyczące wykonania i odbioru robót związanych z ustawieniem krawężników betonowych.

1.2. Zakres stosowania ST

Niniejsza specyfikacja techniczna stanowi Dokument Przetargowy i Kontraktowy przy zleceniu i realizacji robót dla inwestycji pn: „ROZBUDOWA DROGI POWIATOWEJ NR 1642K GROŃ-TRYBSZ-NIEDZICA od km 1+840,00 do km 2+305,00 WRAZ ROZBIÓRKĄ ISTNIEJĄCEGO MOSTU I BUDOWĄ MOSTU NA RZECE BIAŁKA w km 9+785,00, W CIĄGU DROGI POWIATOWEJ NR 1642K GROŃ-TRYBSZ-NIEDZICA w km 2+131,50 W MIEJSCOWOŚCI TRYBSZ”

1.3. Zakres robót objętych ST

Ustalenia zawarte w niniejszej specyfikacji dotyczą zasad prowadzenia robót związanych z ustawieniem krawężników:

- betonowych na ławie betonowej z oporem

1.4. Określenia podstawowe

1.4.1. Krawężniki betonowe - prefabrykowane belki betonowe ograniczające chodniki dla pieszych, pasy dzielące, wyspy kierujące oraz nawierzchnie drogowe.

1.4.2. Pozostałe określenia podstawowe są zgodne z obowiązującymi, odpowiednimi polskimi normami i z definicjami podanymi w ST D-M-00.00.00 „Wymagania ogólne” pkt 1.4.

1.5. Ogólne wymagania dotyczące robót

Ogólne wymagania dotyczące robót podano w ST D-M-00.00.00 „Wymagania ogólne” pkt 1.5.

Wykonawca jest odpowiedzialny za jakość wykonania Robót i ich zgodność z Dokumentacją Projektową i poleceniami Kierownika Projektu.

2. MATERIAŁY

2.1. Ogólne wymagania dotyczące materiałów

Ogólne wymagania dotyczące materiałów, ich pozyskiwania i składowania, podano w ST D-M-00.00.00 „Wymagania ogólne” pkt 2.

2.2. Stosowane materiały

Do ustawienia krawężników na ławie betonowej przewiduje się:

- krawężniki betonowe uliczne 20 x 30 cm, wytrzymałości 2, jednowarstwowe,
- beton C16/20 na ławę betonową,
- podsypka cementowo-piaskowa 1:3,
- deskowanie systemowe lub deski iglaste obrzynane III kl. do wykonania szalunków,
- bitumiczna masa zalewowa,
- woda.

2.3. Krawężniki betonowe – wymagania techniczne

2.3.1. Wymagania ogólne wobec krawężników

Krawężniki betonowe mogą mieć następujące cechy charakterystyczne:

- krawężnik może być produkowany:

- z jednego rodzaju betonu klasy C25/30,
- z różnych betonów zastosowanych w warstwie konstrukcyjnej oraz w warstwie ścieralnej (która na całej powierzchni deklaratowanej przez producenta jako powierzchnia widoczna powinna mieć minimalną grubość 4 mm),

- skośne krawędzie krawężnika powyżej 2 mm powinny być określone jako fazowane, z wymiarami deklarowanymi przez producenta,

- krawężnik może mieć profile funkcjonalne i/lub dekoracyjne (których nie uwzględnia się przy określaniu wymiarów nominalnych krawężnika); zalecana długość prostego odcinka krawężnika wraz ze złączem wynosi 1000 mm,

- powierzchnia krawężnika może być obrabiana, poddana dodatkowej obróbce lub obróbce chemicznej,

- płaszczyzny czołowe krawężników mogą być proste lub ukształtowane w sposób ułatwiający układanie lub ryglowanie

- krawężniki łukowe mogą być wykonane jako wypukłe lub wklęsłe

- rozróżnia się dwa typy krawężników:

- uliczne, do oddzielenia powierzchni znajdujących się na różnych poziomach (np. jezdni i chodnika),
- drogowe, do oddzielenia powierzchni znajdujących się na tym samym poziomie (np. jezdni i pobocza).

2.3.2. Wymagania techniczne wobec krawężników

Wymagania techniczne stawiane krawężnikom betonowym określa PN-EN 1340 [5] w sposób przedstawiony w tablicy 1.

Tablica 1. Wymagania wobec krawężnika betonowego, ustalone w PN-EN 1340 [5] do stosowania w warunkach kontaktu z solą odladzającą w warunkach mrozu

Lp.	Cecha	Załącznik	Wymagania										
1	Kształt i wymiary												
1.1	Wartości dopuszczalnych odchyłek od wymiarów nominalnych, z dokładnością do milimetra	C	Długość: $\pm 1\%$, ≥ 4 mm i ≤ 10 mm Inne wymiary z wyjątkiem promienia: - dla powierzchni: $\pm 3\%$, ≥ 3 mm, ≤ 5 mm, - dla innych części: $\pm 5\%$, ≥ 3 mm, ≤ 10 mm										
1.2	Dopuszczalne odchyłki od płaskości i prostoliniowości, dla długości pomiarowej	C	<table> <tr> <td>300 mm</td> <td>$\pm 1,5$ mm</td> </tr> <tr> <td>400 mm</td> <td>$\pm 2,0$ mm</td> </tr> <tr> <td>500 mm</td> <td>$\pm 2,5$ mm</td> </tr> <tr> <td>800 mm</td> <td>$\pm 4,0$ mm</td> </tr> </table>			300 mm	$\pm 1,5$ mm	400 mm	$\pm 2,0$ mm	500 mm	$\pm 2,5$ mm	800 mm	$\pm 4,0$ mm
300 mm	$\pm 1,5$ mm												
400 mm	$\pm 2,0$ mm												
500 mm	$\pm 2,5$ mm												
800 mm	$\pm 4,0$ mm												
2	Właściwości fizyczne i mechaniczne												
2.1	Odporność na zamrażanie/rozmrażanie z udziałem soli odladzających	D	Ubytek masy po badaniu: wartość średnia $\leq 1,0$ kg/m ² , przy czym każdy pojedynczy wynik $< 1,5$ kg/m ²										
2.2	Wytrzymałość na zginanie (Klasa wytrzymałości ustalona w dokumentacji projektowej lub przez	F	Klasa wytrz. 1	Charakterystyczna wytrzymałość, MPa 3,5	Każdy pojedynczy wynik, MPa $> 2,8$								

	Inżyniera)		2 3	5,0 6,0	> 4,0 > 4,8
2.3	Trwałość ze względu na wytrzymałość	F	Krawężniki mają zadawalającą trwałość (wytrzymałość) jeśli spełnione są wymagania pktu 2.2 oraz poddawane są normalnej konserwacji		
2.4	Odporność na ścieranie (Klasa odporności ustalona w dokumentacji projektowej lub przez Inżyniera)	G i H	Odporność przy pomiarze na tarczy		
			Klasa odporności	szerokiej ścierniej, wg zał. G normy – badanie podstawowe	Böhme, wg zał. H normy – badanie alternatywne
			1 3 4	Nie określa się ≤ 23 mm ≤ 20 mm	Nie określa się ≤ 20000 mm ³ /5000 mm ² ≤ 18000 mm ³ /5000 mm ²
2.5	Odporność na poślizg/poślizgnięcie	I	a) jeśli górna powierzchnia krawężnika nie była szlifowana i/lub polerowana – zadawalająca odporność, b) jeśli wyjątkowo wymaga się podania wartości odporności na poślizg/poślizgnięcie – należy zadekla-rować minimalną jej wartość pomierzoną wg zał. I normy (wahadłowym przyrządem do badania tarcia), c) trwałość odporności na poślizg/poślizgnięcie w normalnych warunkach użytkowania krawężnika jest zadawalająca przez cały okres użytkowania, pod warunkiem właściwego utrzymywania i gdy na znacznej części nie zostało odsłonięte kruszywo podlegające intensywnemu polerowaniu.		
3	Aspekty wizualne				
3.1	Wygląd	J	a) powierzchnia krawężnika nie powinna mieć rys i odprysków, b) nie dopuszcza się rozwarstwień w krawężnikach dwuwarstwowych c) ewentualne wykwyty nie są uważane za istotne		
3.2	Tekstura	J	a) krawężniki z powierzchnią o specjalnej teksturze – producent powinien określić rodzaj tekstury, b) tekstura powinna być porównana z próbkami dostarczonymi przez producenta, zatwierdzonymi przez odbiorcę, c) różnice w jednolitości tekstury, spowodowane nieuniknionymi zmianami we właściwości surowców i warunków twardnienia, nie są uważane za istotne		
3.3	Zabarwienie	J	a) barwiona może być warstwa ściernalna lub cały element, b) zabarwienie powinno być porównane z próbkami dostarczonymi przez producenta, zatwierdzonymi przez odbiorcę, c) różnice w jednolitości zabarwienia, spowodowane nieuniknionymi zmianami właściwości surowców lub warunków dojrzewania betonu, nie są uważane za istotne		

W przypadku zastosowań krawężników betonowych na powierzchniach innych niż przewidziano w tablicy 1 (np. przy nawierzchniach wewnętrznych, nie narażonych na kontakt z solą odladzającą), wymagania wobec krawężników należy odpowiednio dostosować do ustaleń PN-EN 1340 [5].

2.2.3.3. Składowanie krawężników

Krawężniki betonowe mogą być przechowywane na składowiskach otwartych, posegregowane według typów, rodzajów, kształtów, cech fizycznych i mechanicznych, wielkości, wyglądu itp.

Krawężniki betonowe należy układać z zastosowaniem podkładek i przekładek drewnianych o wymiarach: grubość 2,5 cm, szerokość 5 cm, długości min. 5 cm większej od szerokości krawężnika.

2.2.4. Materiały na podsypkę

Piasek na podsypkę cementowo-piaskową powinien odpowiadać wymaganiom PN-B-11113:1996

jak dla gatunku 2, o wskaźniku różnoziarnistości $U \geq 3$.

Należy użyć cementu portlandzkiego CEM I 32,5 N lub R.

Woda powinna być odmiany „1” i odpowiadać wymaganiom PN-B-32250. Jeżeli stosowana jest woda pitna, nie istnieje potrzeba jej badania oraz określania cech zgodnie z w/w normą.

2.2.5. Materiały na ławy

Do wykonania ław pod krawężniki należy stosować beton wg PN-EN 206-1:2003 o parametrach:

- klasa wytrzymałości C16/20,

Kruszywo do betonu powinno odpowiadać normie PN-EN 12620:2004.

Należy zastosować cement portlandzki CEM I klasy 32,5 lub 42,5 N lub R.

2.2.6. Masa zalewowa do wypełnienia szczelin dylatacyjnych ław, powinna posiadać odpowiednie Aprobaty

Technicznej zezwalające na stosowanie w budownictwie drogowym do uszczelniania nawierzchni betonowych. Wybrane rozwiązania Wykonawca przedstawia do zatwierdzenia Kierownikowi Projektu.

3. SPRZĘT

3.1. Ogólne wymagania dotyczące sprzętu

Ogólne wymagania dotyczące sprzętu podano w ST D-M-00.00.00 „Wymagania ogólne” pkt 3.

3.2. Sprzęt

Używany sprzęt powinien być zgodny z ofertą Wykonawcy, PZJ i warunkami określonymi w niniejszej ST oraz powinien zostać zatwierdzony przez Kierownika Projektu.

Roboty związane z ułożeniem krawężników wykonuje się ręcznie, ewentualnie z pomocą dźwigów lub innego sprzętu wg PZJ. Do przygotowania betonu na ławy i podsypki cementowo-piaskowej stosuje się betoniarki. Do cięcia krawężników należy używać pił przystosowanych do cięcia betonu i kamienia.

4. TRANSPORT

4.1. Ogólne wymagania dotyczące transportu

Ogólne wymagania dotyczące transportu podano w ST D-M-00.00.00 „Wymagania ogólne” pkt 4.

4.2. Transport krawężników

Krawężniki betonowe mogą być przewożone dowolnymi środkami transportowymi.

Krawężniki betonowe układane należy na środkach transportowych w pozycji pionowej z nachyleniem w kierunku jazdy.

Krawężniki powinny być zabezpieczone przed przemieszczeniem się i uszkodzeniami w czasie transportu, a górna warstwa nie powinna wystawać poza ściany środka transportowego więcej niż 1/3 wysokości tej warstwy.

4.3. Transport pozostałych materiałów

Kruszywa można przewozić dowolnym środkiem transportu, w warunkach zabezpieczających je przed zanieczyszczeniem i zmieszaniem z innymi materiałami. Podczas transportu kruszywa powinny być zabezpieczone przed wysypaniem, a kruszywo drobne - przed rozpyleniem.

Masę zalewową należy pakować w bębny blaszane lub beczki drewniane. Transport powinien odbywać się w warunkach zabezpieczających przed uszkodzeniem bębnow i beczek.

5. WYKONANIE ROBÓT

5.1. Ogólne zasady wykonania robót

Ogólne zasady wykonania robót podano w ST D-M-00.00.00 „Wymagania ogólne” pkt 5.

Przed przystąpieniem do robót należy, na podstawie ST lub wskazań Insp. nadzoru:

- ustalić lokalizację robót,
- ustalić dane niezbędne do szczegółowego wytyczenia robót oraz ustalenia danych wysokościowych,
- zabezpieczyć istniejące drzewa, krzewy itd.
- ustalić materiały niezbędne do wykonania robót,
- określić kolejność, sposób i termin wykonania robót.

5.2. Wykonanie koryta pod ławy

Wymiary wykopu powinny odpowiadać wymiarom ławy w planie z uwzględnieniem w szerokości dna wykopu ew. konstrukcji szalunku.

Wskaźnik zagęszczenia dna wykonanego koryta pod ławę powinien wynosić co najmniej 0,97 według normalnej metody Proctora.

5.3. Wykonanie ław betonowych

Ławy betonowe z oporem wykonuje się w szalowaniu. Beton rozścielony w szalowaniu lub bezpośrednio w korycie powinien być wyrównywany warstwami. Betonowanie ław należy wykonywać zgodnie z wymaganiami PN-B-06251 [3], przy czym należy stosować co 50 m szczeliny dylatacyjne wypełnione bitumiczną masą zalewową.

5.4. Ustawienie krawężników betonowych

5.4.1. Zasady ustawiania krawężników

Światło (odległość górnej powierzchni krawężnika od jezdni) powinno być zgodne z ustaleniami dokumentacji projektowej, a w przypadku braku takich ustaleń powinno wynosić od 10 do 12 cm, a w przypadkach wyjątkowych (np. ze względu na „wyrobienie” ścieku) może być zmniejszone do 6 cm lub zwiększone do 16 cm.

Zewnętrzna ściana krawężnika od strony chodnika powinna być po ustawieniu krawężnika obsypana piaskiem, żwirem, tłuczniem lub miejscowym gruntem przepuszczalnym, starannie ubitym.

Ustawienie krawężników powinno być zgodne z BN-64/8845-02 [16].

5.4.2. Ustawienie krawężników na ławie żwirowej lub tłuczniowej

Ustawianie krawężników na ławie żwirowej i tłuczniowej powinno być wykonywane na podsypce z piasku o grubości warstwy od 3 do 5 cm po zagęszczeniu.

5.4.3. Ustawienie krawężników na ławie betonowej

Ustawianie krawężników na ławie betonowej wykonuje się na podsypce z piasku lub na podsypce cementowo-piaskowej o grubości 3 do 5 cm po zagęszczeniu.

5.4.4. Wypełnianie spoin

Spoiny krawężników nie powinny przekraczać szerokości 1 cm. Spoiny należy wypełnić żwirem, piaskiem lub zaprawą cementowo-piaskową, przygotowaną w stosunku 1:2. Zalewanie spoin krawężników zaprawą cementowo-piaskową stosuje się wyłącznie do krawężników ustawionych na ławie betonowej.

Spoiny krawężników przed zalaniem zaprawą należy oczyścić i zmyć wodą. Dla zabezpieczenia przed wpływami temperatury krawężniki ustawione na podsypce cementowo-piaskowej i o spoinach zalanych zaprawą należy zalewać co 50 m bitumiczną masą zalewową nad szczeliną dylatacyjną ławy.

6. Kontrola jakości robót

6.1. Ogólne zasady kontroli jakości robót

Ogólne zasady kontroli jakości robót podano w ST D-M-00.00.00 „Wymagania ogólne” pkt 6.

6.2. Badania przed przystąpieniem do robót

6.2.1. Badania krawężników

Przed przystąpieniem do robót Wykonawca powinien wykonać badania materiałów przeznaczonych do ustawienia krawężników betonowych i przedstawić wyniki tych badań Inżynierowi do akceptacji.

Sprawdzenie wyglądu zewnętrznego należy przeprowadzić na podstawie oględzin elementu przez pomiar i policzenie uszkodzeń występujących na powierzchniach i krawędziach elementu zgodnie z wymaganiami tablicy 3. Pomiar długości i głębokości uszkodzeń należy wykonać za pomocą przymiaru stalowego lub suwmiarki z dokładnością do 1 mm, zgodnie z ustaleniami PN-B-10021 [6].

Sprawdzenie kształtu i wymiarów elementów należy przeprowadzić z dokładnością do 1 mm przy użyciu suwmiarki oraz przymiaru stalowego lub taśmy zgodnie z wymaganiami tablicy 1 i 2. Sprawdzenie kątów prostych w narożach elementów wykonuje się przez przyłożenie kątownika do badanego naroża i zmierzenia odchyłek z dokładnością do 1 mm.

6.2.2. Badania pozostałych materiałów

Badania pozostałych materiałów stosowanych przy ustawianiu krawężników betonowych powinny obejmować wszystkie właściwości, określone w normach podanych dla odpowiednich materiałów w pkt 2.

6.3. Badania w czasie robót

6.3.1. Sprawdzenie koryta pod ławę

Należy sprawdzać wymiary koryta oraz zagęszczenie podłoża na dnie wykopu.

Tolerancja dla szerokości wykopu wynosi ± 2 cm. Zagęszczenie podłoża powinno być zgodne z pkt 5.2.

6.3.2. Sprawdzenie ław

Przy wykonywaniu ław badaniu podlegają:

- Zgodność profilu podłużnego górnej powierzchni ław z dokumentacją projektową.
Profil podłużny górnej powierzchni ławy powinien być zgodny z projektowaną niweletą. Dopuszczalne odchylenia mogą wynosić ± 1 cm na każde 100 m ławy.
- Wymiary ław.

Wymiary ław należy sprawdzić w dwóch dowolnie wybranych punktach na każde 100 m ławy. Tolerancje wymiarów wynoszą:

- dla wysokości $\pm 10\%$ wysokości projektowanej,
- dla szerokości $\pm 10\%$ szerokości projektowanej.

c) Równość górnej powierzchni ław.

Równość górnej powierzchni ławy sprawdza się przez przyłożenie w dwóch punktach, na każde 100 m ławy, trzymetrowej łąty.

Prześwit pomiędzy górną powierzchnią ławy i przyłożoną łątą nie może przekraczać 1 cm.

d) Zagęszczenie ław.

Zagęszczenie ław bada się w dwóch przekrojach na każde 100 m. Ławy ze żwiru lub piasku nie mogą wykazywać śladu urządzenia zagęszczającego.

Ławy z tłucznia, badane próbą wyjęcia poszczególnych ziarn tłucznia, nie powinny pozwalać na wyjęcie ziarna z ławy.

e) Odchylenie linii ław od projektowanego kierunku.

Dopuszczalne odchylenie linii ław od projektowanego kierunku nie może przekraczać ± 2 cm na każde 100 m wykonanej ławy.

6.3.3. Sprawdzenie ustawienia krawężników

Przy ustawianiu krawężników należy sprawdzać:

a) dopuszczalne odchylenia linii krawężników w poziomie od linii projektowanej, które wynosi ± 1 cm na każde 100 m ustawionego krawężnika,

b) dopuszczalne odchylenie niwelety górnej płaszczyzny krawężnika od niwelety projektowanej, które wynosi ± 1 cm na każde 100 m ustawionego krawężnika,

c) równość górnej powierzchni krawężników, sprawdzane przez przyłożenie w dwóch punktach na każde 100 m krawężnika, trzymetrowej łąty, przy czym prześwit pomiędzy górną powierzchnią krawężnika i przyłożoną łątą nie może przekraczać 1 cm,

d) dokładność wypełnienia spoin bada się co 10 metrów. Spoiny muszą być wypełnione całkowicie na pełną głębokość.

7. OBMIAR ROBÓT

7.1. Ogólne zasady obmiaru robót

Ogólne zasady obmiaru robót podano w ST D-M-00.00.00 „Wymagania ogólne” pkt 7.

7.2. Jednostka obmiarowa

Jednostką obmiarową jest m (metr) ustawionego krawężnika betonowego.

8. ODBIÓR ROBÓT

8.1. Ogólne zasady odbioru robót

Ogólne zasady odbioru robót podano w ST D-M-00.00.00 „Wymagania ogólne” pkt 8.

Roboty uznaje się za wykonane zgodnie z dokumentacją projektową i wymaganiami Inżyniera, jeżeli wszystkie pomiary i badania z zachowaniem tolerancji wg pkt 6 dały wyniki pozytywne.

8.2. Odbiór robót zanikających i ulegających zakryciu

Odbiorowi robót zanikających i ulegających zakryciu podlegają:

- wykonanie koryta pod ławę,
- wykonanie ławy,
- wykonanie podsypki.

9. PODSTAWA PŁATNOŚCI

9.1. Ogólne ustalenia dotyczące podstawy płatności

Ogólne ustalenia dotyczące podstawy płatności podano w ST D-M-00.00.00 „Wymagania ogólne” pkt 9.

9.2. Cena jednostki obmiarowej

Cena wykonania 1 m krawężnika betonowego obejmuje:

- prace pomiarowe i roboty przygotowawcze,
- dostarczenie materiałów na miejsce wbudowania,
- wykonanie koryta pod ławę,
- ew. wykonanie szalunku,
- wykonanie ławy,
- wykonanie podsypki,
- ustawienie krawężników na podsypce (piaskowej lub cementowo-piaskowej),
- wypełnienie spoin krawężników zaprawą,
- ew. zalanie spoin masą zalewową,
- zasypanie zewnętrznej ściany krawężnika gruntem i ubicie,
- przeprowadzenie badań i pomiarów wymaganych w specyfikacji technicznej.

10. Przepisy związane

10.1. Normy

1.	PN-B-06050	Roboty ziemne budowlane
2.	PN-B-06250	Beton zwykły
3.	PN-B-06251	Roboty betonowe i żelbetowe
4.	PN-B-06711	Kruszywo mineralne. Piasek do betonów i zapraw
5.	PN-B-06712	Kruszywa mineralne do betonu zwykłego
6.	PN-B-10021	Prefabrykaty budowlane z betonu. Metody pomiaru cech geometrycznych
7.	PN-B-11111	Kruszywa mineralne. Kruszywa naturalne do nawierzchni drogowych. Żwir i mieszanka
8.	PN-B-11112	Kruszywa mineralne. Kruszywo łamane do nawierzchni drogowych
9.	PN-B-11113	Kruszywa mineralne. Kruszywa naturalne do nawierzchni drogowych. Piasek
10.	PN-B-19701	Cement. Cement powszechnego użytku. Skład, wymagania i ocena zgodności
11.	PN-B32250	Materiały budowlane. Woda do betonów i zapraw
12.	BN-88/6731-08	Cement. Transport i przechowywanie
13.	BN-74/6771-04	Drogi samochodowe. Masa zalewowa
14.	BN-80/6775-03/01	Prefabrykaty budowlane z betonu. Elementy nawierzchni dróg, ulic, parkingów i torowisk tramwajowych. Wspólne wymagania i badania
15.	BN-80/6775-03/04	Prefabrykaty budowlane z betonu. Elementy nawierzchni dróg, ulic, parkingów i torowisk tramwajowych. Krawężniki i obrzeża chodnikowe
16.	BN-64/8845-02	Krawężniki uliczne. Warunki techniczne ustawiania i odbioru.

10.2. Inne dokumenty

17. Katalog powtarzalnych elementów drogowych (KPED), Transprojekt - Warszawa, 1979 i 1982 r.

D-08.02.02 - CHODNIK Z BRUKOWEJ KOSTKI BETONOWEJ

1. WSTĘP

1.1. Przedmiot ST

Przedmiotem niniejszej j specyfikacji technicznej są wymagania dotyczące wykonania i odbioru robót związanych z wykonaniem chodnika z brukowej kostki betonowej.

1.2. Zakres stosowania ST

Niniejsza specyfikacja techniczna stanowi Dokument Przetargowy i Kontraktowy przy zleceniu i realizacji robót dla inwestycji pn: „ROZBUDOWA DROGI POWIATOWEJ NR 1642K GROŃ-TRYBSZ-NIEDZICA od km 1+840,00 do km 2+305,00 WRAZ ROZBIÓRKĄ ISTNIEJĄCEGO MOSTU I BUDOWĄ MOSTU NA RZECE BIAŁKA w km 9+785,00, W CIĄGU DROGI POWIATOWEJ NR 1642K GROŃ-TRYBSZ-NIEDZICA w km 2+131,50 W MIEJSCOWOŚCI TRYBSZ”

1.3. Zakres robót objętych ST

Ustalenia zawarte w niniejszej specyfikacji dotyczą zasad prowadzenia robót związanych z wykonaniem chodnika z brukowej kostki betonowej.

1.4. Określenia podstawowe

1.4.1. Betonowa kostka brukowa - kształtka wytwarzana z betonu metodą wibroprasowania. Produkowana jest jako kształtka jednowarstwowa lub w dwóch warstwach połączonych ze sobą trwale w fazie produkcji.

1.4.2. Pozostałe określenia podstawowe są zgodne z obowiązującymi, odpowiednimi polskimi normami i z definicjami i z definicjami podanymi w ST D-M-00.00.00 „Wymagania ogólne” pkt 1.4.

1.5. Ogólne wymagania dotyczące robót

Ogólne wymagania dotyczące robót podano w ST D-M-00.00.00 „Wymagania ogólne” pkt 1.5.

2. MATERIAŁY

2.1. Ogólne wymagania dotyczące materiałów

Ogólne wymagania dotyczące materiałów, ich pozyskiwania i składowania, podano w ST D-M-00.00.00 „Wymagania ogólne” pkt 2.

2.2. Betonowa kostka brukowa wymagania wg PN-EN 1338:2005

Wymagania techniczne stawiane betonowym kostkom brukowym stosowanym na nawierzchniach dróg, ulic, chodników itp. określa PN-EN 1338

Kostki kolorowe powinny być barwione substancjami odpornymi na działanie czynników atmosferycznych, światła (w tym promieniowania UV) i silnych alkaliów (m.in. cementu, który przy wypełnieniu spoin zaprawą cementowo-piaskową nie może odbarwiać kostek). Zaleca się stosowanie środków stabilnie barwiących zaczyn cementowy w kostce, np. tlenki żelaza, tlenek chromu, tlenek tytanu, tlenek kobaltowo-glinowy (nie należy stosować do barwienia: sadz i barwników organicznych).

Uwaga: Naloty wapienne (wykwity w postaci białych plam) mogą pojawić się na powierzchni kostek w początkowym okresie eksploatacji. Powstają one w wyniku naturalnych procesów fizykochemicznych występujących w betonie i zanikają w trakcie użytkowania w okresie do 2-3 lat.

2.2.1. Dopuszczalne odchyłki wymiarów nominalnych deklarowanych przez producenta

Dopuszczalne odchyłki

Grubość kostki mm	Długość mm	Szerokość mm	Grubość mm
< 100	± 2	± 2	± 3

Różnica pomiędzy dwoma pomiarami grubości tej samej kostki powinna być ≤ 3 mm.

Odchyłki płaskości i pofalowania

(jeśli maksymalne wymiary kostki przekraczają 300 mm)

Długość pomiarowa mm	Maksymalna wypukłość mm	Maksymalna wklęsłość mm
300	1,5	1,0
400	2,0	1,5

2.2.2. Odporność na zamrażanie/odmrażanie z udziałem soli odładzających

Klasa	Znakowanie	Ubytek masy po badaniu zamrażania/rozmrzania kg/m ²
3	D	Wartość średnia $\leq 1,0$ przy czym żaden pojedynczy wynik $> 1,5$

2.2.3. Nasiąkliwość

Klasa	Znakowanie	Nasiąkliwość %masy
1	A	Nie określa się
2	B	Wartość średnia ≤ 6

2.2.3. Wytrzymałość na rozciąganie przy rozłupywaniu

Wytrzymałość charakterystyczna na rozciąganie przy rozłupywaniu T nie powinna być mniejsza niż 3,6 MPa.

Żaden pojedynczy wynik nie powinien być mniejszy niż 2,9 MPa i nie powinien wykazywać obciążenia niszczonego mniejszego niż 250 N/mm długości rozłupania.

2.2.4. Trwałość (ze względu na wytrzymałość)

Prefabrykowane betonowe kostki brukowe poddawane działaniu normalnych warunków zewnętrznych zachowują zadowalającą trwałość (wytrzymałość) pod warunkiem spełnienia wymagań wytrzymałości na rozciąganie przy rozłupywaniu (pkt 3.2.2) i poddawaniu normalnej konserwacji.

2.2.5. Odporność na ścieranie

Klasa	Oznaczenie	Wymaganie	
		Pomiar wykonany wg zał. G normy (na szerokiej tarczy ściernej)	Pomiar wykonany wg zał. H normy (na tarczy Böhmego)
3	G i H	≤ 23 mm	≤ 20000 mm ³ /5000 mm ²

2.2.6. Odporność na poślizg/poślizgnięcie

Betonowe kostki brukowe wykazują zadowalającą odporność na poślizg/poślizgnięcie pod warunkiem, że ich górna powierzchnia nie była szlifowana i/lub polerowana w celu uzyskania bardzo gładkiej powierzchni.

Jeżeli wyjątkowo wymagane jest podanie wartości odporności na poślizg/poślizgnięcie, to należy zastosować metodę badania opisaną w załączniku I normy i zadeklarować wartość minimalną odporności na poślizg/poślizgnięcie.

2.2.7. Aspekty wizualne

2.2.7.1. Wygląd

Górna powierzchnia betonowych kostek brukowych oceniana zgodnie z załącznikiem J normy, nie powinna wykazywać wad, takich jak rysy lub odpryski.

W przypadku dwuwarstwowych kostek brukowych, ocenianych zgodnie z załącznikiem J normy, nie dopuszcza się występowania rozwarstwienia (rozdzielenia) między warstwami.

(Uwaga: Ewentualne wykwyty nie mają szkodliwego wpływu na właściwości użytkowe kostek brukowych i nie są uważane za istotne).

2.2.7.2. Tekstura

Jeżeli kostki brukowe produkowane są z powierzchnią o specjalnej teksturze, to taka tekstura powinna być opisana przez producenta.

Jeśli nie ma znaczących różnic w teksturze, zgodność elementów ocenianych zgodnie z załącznikiem J normy, powinna być ustalona przez porównanie z próbkami dostarczonymi przez producenta i zatwierdzonymi przez odbiorcę.

(Uwaga: Różnice w jednolitości tekstury kostek brukowych, które mogą być spowodowane nieuniknionymi zmianami we właściwościach surowców i przez zmianę warunków twardnienia, nie są uważane za istotne).

2.2.7.3. Zabarwienie

W zależności od decyzji producenta, barwiona może być warstwa ścierna lub cały element.

Jeśli nie ma znaczących różnic w zabarwieniu, zgodność elementów ocenianych zgodnie z załącznikiem J normy, powinna być ustalona przez porównanie z próbkami dostarczonymi przez producenta i zatwierdzonymi przez odbiorcę.

(Uwaga: Różnice w jednolitości zabarwienia kostek brukowych, które mogą być spowodowane nieuniknionymi zmianami właściwości surowców lub przez zmianę warunków twardnienia, nie są uważane za istotne).

2.2. Materiał do podsypki cementowo-piaskowej - wymagania

Na podsypkę stosuje się mieszkę cementu i kruszywa drobnego (piasku) w stosunku 1:4.

Do podsypki należy stosować cement powszechnego użytku CEM I wg PN-EN 197-1:2000 [2].

Do podsypki należy stosować piasek wg PN-EN 12620:2004 [3].

3. Sprzęt

3.1. Ogólne wymagania dotyczące sprzętu

Ogólne wymagania dotyczące sprzętu podano w ST D-M-00.00.00 „Wymagania ogólne” pkt 3.

3.2. Sprzęt do wykonania chodnika z kostki brukowej

Małe powierzchnie chodnika z kostki brukowej wykonuje się ręcznie.

Do zagęszczenia nawierzchni stosuje się wibratory płytowe z osłoną z tworzywa sztucznego.

4. Transport

4.1. Ogólne wymagania dotyczące transportu

Ogólne wymagania dotyczące transportu podano w ST D-M-00.00.00 „Wymagania ogólne” pkt 4.

4.2. Transport betonowych kostek brukowych

Uformowane w czasie produkcji kostki betonowe układane są warstwowo na palecie. Po uzyskaniu wytrzymałości betonu min. 0,7 wytrzymałości projektowanej, kostki przewożone są na stanowisko, gdzie specjalne urządzenie pakuje je w folię i spina taśmą stalową, co gwarantuje transport samochodami w nienaruszonym stanie.

Kostki betonowe można również przewozić samochodami na paletach transportowych producenta.

5. WYKONANIE ROBÓT

5.1. Ogólne zasady wykonania robót

Ogólne zasady wykonania robót podano w ST D-M-00.00.00 „Wymagania ogólne” pkt 5.

5.2. Koryto pod chodnik

Koryto wykonane w podłożu powinno być wyprofilowane zgodnie z projektowanymi spadkami podłużnymi i poprzecznymi. Wskaźnik zagęszczenia koryta nie powinien być mniejszy niż 0,97 według normalnej metody Proctora.

Grunty podłoża powinny być niewysadzinowe, jednorodne i nośne oraz zabezpieczone przed nadmiernym zawilgoceniem i ujemnymi skutkami przemarzania. Grunty podłoża powinny spełniać wymagania dla gruntu G1.

5.3. Podbudowa

Konstrukcja podbudowy powinna być zgodna z Dokumentacją Projektową.

Zasady wykonania Robót dla podbudowy z kruszywa podane są w ST D-07.04.04.02

5.4. Podsypka

Na podsypkę stosuje się mieszkę cementu i kruszywa drobnego (piasku) w stosunku 1:4.

Do podsypki należy stosować cement powszechnego użytku CEM I wg PN-EN 197-1:2000 [2].

Do podsypki należy stosować piasek wg PN-EN 12620:2004 [3].

Grubość podsypki po zagęszczeniu powinna wynosić 3 cm. Podsypka powinna być zwilżona wodą, zagęszczona i wyprofilowana.

5.5. Obramowanie nawierzchni

Obramowanie nawierzchni powinno być zgodne z Dokumentacją Projektową.

Zasady wykonania Robót dla:

a) betonowych obrzeży chodnikowych podane są w ST D-07.08.03.01,

b) krawężników kamiennych podane są w ST D-07.08.01.02.

5.6. Układanie chodnika z betonowych kostek brukowych

Przed ułożeniem nawierzchni z kostki zaleca się ustawić krawężniki i obrzeża. Przed ich ustawieniem, pożądane jest ułożenie pojedynczego rzędu kostek w celu ustalenia szerokości nawierzchni i prawidłowej lokalizacji krawężników i obrzeży.

Następnie należy przystąpić do układania podsypki cementowo-piaskowej na podbudowie. Przygotowana podsypka powinna równomiernie rozścielona na zwilżonej podbudowie, wyprofilowana i wstępnie zagęszczona lekkimi walcami lub zagęszczarkami wibracyjnymi.

Po rozłożeniu podsypki należy przystąpić do układania betonowych kostek brukowych. Kształt, wymiary, barwę kostek oraz układany wzór

Wykonawca powinien przedłożyć Inżynierowi do zaakceptowania. Układanie nawierzchni należy wykonywać w temperaturze otoczenia nie

niższej niż +5°C. Warstwa nawierzchni z kostki powinna być wykonana z elementów o jednakowej grubości. Na większym fragmencie robót

zaleca się stosować kostki dostarczone w tej samej partii materiału, w której niedopuszczalne są różne odcienie wybranego koloru kostki.

Układanie kostki można wykonywać ręcznie lub mechanicznie. Układanie ręczne zaleca się wykonywać na mniejszych powierzchniach,

zwłaszcza skomplikowanych pod względem kształtu. Układanie mechaniczne należy wykonywać na dużych powierzchniach o prostym

kształcie, tak aby układarka mogła przenosić z palety warstwę kształtek na miejsce ich ułożenia z wymaganą dokładnością. Kostka do

układania mechanicznego nie może mieć dużych odchyłek wymiarowych i musi być odpowiednio przygotowana przez producenta (ułożona

odpowiednio na palecie). Układanie mechaniczne zawsze musi być wsparte pracą brukarzy, którzy uzupełniają przerwy, wyrabiają luki,

dokładają kostki w okolicach studzienek i krawężników.

Kostkę należy układać około 1,5 cm wyżej od projektowanej niwelety, ponieważ po procesie ubijania podsypka zagęszcza się.

Powierzchnia kostek położonych obok urządzeń infrastruktury technicznej (np. studzienek, wazów itp.) powinna trwale wystawać od 3 mm do 5 mm powyżej powierzchni tych urządzeń oraz od 3 mm do 10 mm powyżej korytek ściekowych (ścieków).

Do uzupełnienia przestrzeni przy krawężnikach, obrzeżach i studzienkach należy stosować elementy kostkowe wykończeniowe w postaci tzw. połówek i dziewiątek, mających wszystkie krawędzie równe i odpowiednio fazowane. W przypadku potrzeby kształtek o nietypowych

wymiarach, wolną przestrzeń należy uzupełnić kostką ciętą, przycinaną na budowie specjalnymi narzędziami tnącymi (przycinarkami, szlifierkami z tarczą itp.).

Po ułożeniu działki roboczej należy ubić nawierzchnię za pomocą zagęszczarki wibracyjnej (płytovej) z osłoną z tworzywa sztucznego. Do ubicia nawierzchni nie wolno używać walca. Ubijanie nawierzchni należy prowadzić od krawędzi powierzchni w kierunku jej środka i jednocześnie w kierunku poprzecznym kształtek. Po ubiciu nawierzchni wszystkie kostki uszkodzone (np. pęknięte) należy wymienić na kostki całe.

Po ułożeniu kostek i ich ubiciu spoiny należy wypełnić kruszywem drobnym (piaskiem). Piasek powinien zostać rozsypany na nawierzchni a następnie wmieciony w spoiny na sucho.

6. Kontrola jakości robót

6.1. Ogólne zasady kontroli jakości robót

Ogólne zasady kontroli jakości robót podano w ST D-M-00.00.00 „Wymagania ogólne” pkt 6.

6.2. Badania przed przystąpieniem do robót

Przed przystąpieniem do robót Wykonawca powinien sprawdzić, czy producent kostek brukowych posiada aprobatę techniczną.

Niezależnie od posiadanego atestu, Wykonawca powinien żądać od producenta wyników bieżących badań wyrobu na ściskanie. Zaleca się, aby do badania wytrzymałości na ściskanie pobierać 6 próbek (kostek) dziennie (przy produkcji dziennej ok. 600 m² powierzchni kostek ułożonych w nawierzchni).

6.3. Badania w czasie robót

6.3.1. Sprawdzenie podłoża

Sprawdzenie podłoża polega na stwierdzeniu zgodności z dokumentacją projektową i odpowiednimi ST.

Dopuszczalne tolerancje wynoszą dla:

- głębokości koryta:
- o szerokości do 3 m: ± 1 cm,
- o szerokości powyżej 3 m: ± 2 cm,
- szerokości koryta: ± 5 cm.

6.3.2. Sprawdzenie podsypki

Sprawdzenie podsypki w zakresie grubości i wymaganych spadków poprzecznych i podłużnych polega na stwierdzeniu zgodności z dokumentacją projektową oraz pkt 5.3 niniejszej ST.

6.3.3. Sprawdzenie wykonania chodnika

Sprawdzenie prawidłowości wykonania chodnika z betonowych kostek brukowych polega na stwierdzeniu zgodności wykonania z dokumentacją projektową oraz wymaganiami pkt 5.5 niniejszej ST:

- pomiar szerokości spoin,
- sprawdzenie prawidłowości ubijania (wibrowania),
- sprawdzenie prawidłowości wypełnienia spoin,
- sprawdzenie, czy przyjęty deseń (wzór) i kolor nawierzchni jest zachowany.

6.4. Sprawdzenie cech geometrycznych chodnika

6.4.1. Sprawdzenie równości chodnika

Sprawdzenie równości nawierzchni przeprowadzać należy łąką co najmniej raz na każde 150 do 300 m² ułożonego chodnika i w miejscach wątpliwych, jednak nie rzadziej niż raz na 50 m chodnika. Dopuszczalny prześwit pod łąką 4 m nie powinien przekraczać 1,0 cm.

6.4.2. Sprawdzenie profilu podłużnego

Sprawdzenie profilu podłużnego przeprowadzać należy za pomocą niwelacji, biorąc pod uwagę punkty charakterystyczne, jednak nie rzadziej niż co 100 m.

Odchylenia od projektowanej niwelety chodnika w punktach załamania niwelety nie mogą przekraczać ± 3 cm.

6.4.3. Sprawdzenie przekroju poprzecznego

Sprawdzenie przekroju poprzecznego dokonywać należy szablonem z poziomicą, co najmniej raz na każde 150 do 300 m² chodnika i w miejscach wątpliwych, jednak nie rzadziej niż co 50 m. Dopuszczalne odchylenia od projektowanego profilu wynoszą ± 0,3%.

7. OBMAR ROBÓT

7.1. Ogólne zasady obmiaru robót

Ogólne zasady obmiaru robót podano w ST D-M-00.00.00 „Wymagania ogólne” pkt 7.

7.2. Jednostka obmiarowa

Jednostką obmiarową jest m² (metr kwadratowy) wykonanego chodnika z brukowej kostki betonowej.

8. ODBIÓR ROBÓT

Ogólne zasady odbioru robót podano w ST D-M-00.00.00 „Wymagania ogólne” pkt 8.

Roboty uznaje się za wykonane zgodnie z dokumentacją projektową, ST i wymaganiami Inżyniera, jeżeli wszystkie pomiary i badania z zachowaniem tolerancji wg pkt 6 dały wyniki pozytywne.

9. PODSTAWA PŁATNOŚCI

9.1. Ogólne ustalenia dotyczące podstawy płatności

Ogólne ustalenia dotyczące podstawy płatności podano w ST D-M-00.00.00 „Wymagania ogólne” pkt 9.

9.2. Cena jednostki obmiarowej

Cena wykonania 1 m² chodnika z brukowej kostki betonowej obejmuje:

- prace pomiarowe i roboty przygotowawcze,
- dostarczenie materiałów na miejsce wbudowania,
- wykonanie koryta,
- ew. wykonanie warstwy odsączającej,
- wykonanie podsypki,
- ułożenie kostki brukowej wraz z zagęszczeniem i wypełnieniem szczelin,
- przeprowadzenie badań i pomiarów wymaganych w specyfikacji technicznej.

10. Przepisy związane

10.1. Normy

- | | | |
|----|-----------------|--|
| 1. | PN-B-04111 | Materiały kamienne. Oznaczanie ścieralności na tarczy Boehmego |
| 2. | PN-B-06250 | Beton zwykły |
| 3. | PN-B-06712 | Kruszywa mineralne do betonu zwykłego |
| 4. | PN-B-19701 | Cement. Cement powszechnego użytku. Skład, wymagania i ocena zgodności |
| 5. | PN-B-32250 | Materiały budowlane. Woda do betonów i zapraw |
| 6. | BN-68/8931-01 | Drogi samochodowe. Oznaczenie wskaźnika piaskowego. |
| 7. | PN-EN 1338:2005 | Betonowe kostki brukowe - Wymagania i metody badań |

D-08.03.01 - BETONOWE OBRZEŻA CHODNIKOWE

1. WSTĘP

1.1. Przedmiot ST

Przedmiotem niniejszej specyfikacji technicznej są wymagania dotyczące wykonania i odbioru robót związanych z ustawieniem betonowego obrzeża chodnikowego.

1.2. Zakres stosowania ST

Niniejsza specyfikacja techniczna stanowi Dokument Przetargowy i Kontraktowy przy zleceniu i realizacji robót dla inwestycji pn: „ROZBUDOWA DROGI POWIATOWEJ NR 1642K GROŃ-TRYBSZ-NIEDZICA od km 1+840,00 do km 2+305,00 WRAZ ROZBIÓRKĄ ISTNIEJĄCEGO MOSTU I BUDOWĄ MOSTU NA RZECE BIAŁKA w km 9+785,00, W CIĄGU DROGI POWIATOWEJ NR 1642K GROŃ-TRYBSZ-NIEDZICA w km 2+131,50 W MIEJSCOWOŚCI TRYBSZ”

1.3. Zakres robót objętych ST

Ustalenia zawarte w niniejszej specyfikacji dotyczą zasad prowadzenia robót związanych z ustawieniem betonowego obrzeża chodnikowego 8x30 na lawie betonowej z oporem z betonu C16/20.

1.4. Określenia podstawowe

1.4.1. Obrzeża chodnikowe - prefabrykowane belki betonowe rozgraniczające jednostronnie lub dwustronnie ciągi komunikacyjne od terenów nie przeznaczonych do komunikacji.

1.4.2. Pozostałe określenia podstawowe są zgodne z obowiązującymi, odpowiednimi polskimi normami i definicjami podanymi w ST D-M-00.00.00 „Wymagania ogólne” pkt 1.4.

1.5. Ogólne wymagania dotyczące robót

Ogólne wymagania dotyczące robót podano w ST D-M-00.00.00 „Wymagania ogólne” pkt 1.5.

2. MATERIAŁY

2.1. Ogólne wymagania dotyczące materiałów

Ogólne wymagania dotyczące materiałów, ich pozyskiwania i składowania podano w ST D-M-00.00.00 „Wymagania ogólne” pkt 2.

2.2. Stosowane materiały

Materiałami stosowanymi są:

- obrzeża odpowiadające wymaganiom PN-EN 1340 (analogicznie jak dla krawężników betonowych, lecz bez wymagania wytrzymałości na zginanie),
- beton C16/20 na lawę z oporem
- podsypka cementowo-piaskową 1:4,
- deskowanie systemowe lub deski iglaste obrzynane III kl. do wykonania deskowania lawy,
- materiały do pielęgnacji wykonanej lawy z betonu,
- woda.

2.3. Betonowe obrzeża chodnikowe

Należy zastosować obrzeże chodnikowe o wymiarach 8 x 30cm. Na odcinkach prostych należy zastosować obrzeża długości 100cm, a na wyokrągleniach można stosować obrzeża o mniejszej długości.

Obrzeża betonowe o wymiarach 8x30x100 cm powinny odpowiadać wymaganiom normy PN-EN 1340 [6].

Nasiąkliwość wg PN-EN 1340 [6] nie powinna być większa niż 5%.

Odporność na zamrażanie/rozmarzanie z udziałem soli odładzających zgodnie z PN-EN 1340 [6] 1,0 kg/m² przy czym żaden pojedynczy wynik nie powinien być większy od 1,5 kg/m².

Wartość charakterystycznej wytrzymałości na zginanie zgodnie z PN-EN 1340 [6] nie powinna być mniejsza od 5,0 MPa.

Ścieralność na szerokiej tarczy ścierniej według PN-EN 1340 [6] nie powinna przekraczać 20 mm /przy badaniu wykonywanym zgodnie z metodą z załącznika G/ lub 18000mm³/5000mm² /przy badaniu wykonywanym zgodnie z metodą alternatywną na tarczy Böhmeo

2.2.1.1. Dopuszczalne odchyłki wymiarów obrzeży

Dopuszczalne odchyłki wymiarów obrzeży betonowych, zgodnie z PN-EN 1340 [6] powinny wynosić:

długość: ± 1% z dokładnością do milimetra, nie mniej niż 4 mm i nie więcej niż 10 mm.

Inne wymiary z wyjątkiem promienia:

dla powierzchni: ± 3% z dokładnością do milimetra, nie mniej niż 3 mm i nie więcej niż 5 mm.

dla innych części: ± 5% z dokładnością do milimetra, nie mniej niż 3 mm i nie więcej niż 10 mm.

Różnica pomiędzy wynikami pomiarów tego samego wymiaru obrzeża nie powinna przekraczać 5 mm.

Dla powierzchni określonych jako płaskie i dla krawędzi określonych jako proste dopuszczalne odchyłki od płaskości i prostoliniowości podano w tabelicy 1.

Tabela 1. Dopuszczalne odchyłki płaskości i prostoliniowości

Długość pomiarowa [mm]	Dopuszczalna odchyłka płaskości i prostoliniowości [mm]
300	± 1,5
400	± 2,0
500	± 2,5
800	± 4,0

2.4.5. Beton do produkcji obrzeży

Do wykonania obrzeży należy stosować beton klasy co najmniej C25/30 (B30), spełniający wymagania w tablicy

		Wymagania	; Badanie *g: normatywu; l
1	Wytrzymałość na ścislenie dla klasy:	C25/30 wg PN EN 206-1	PN-EN 12390-3
2	Przepuszczalność wody przez beton odpowiadająca przynajmniej stopniowi wodoprzepuszczalności:	W8 (klasyfikacja wg oznaczeń PN-B 6250:1988)	PN-B 6250:1988
3	Nasiąkliwość nie większą niż:	5 %	PN-B 6250:1988
4	Odporność na działanie mrozu, nie mniejszą niż dla stopnia mrozoodporności:	F150 (klasyfikacja wg oznaczeń PN-B 6250:1988)	PN-B 6250:1988
5	Klasa ekspozycji		
5.1	Agresywne oddziaływanie zamrażania / rozmrażania ze środkami odładzającymi	XF3 wg PN-EN 206-1	-

2.2.1.2. Wymagania normy PN-EN 1340 [6] w zakresie aspektów wizualnych

2.2.1.2.1. Wygląd

Powierzchnia obrzeży oceniana zgodnie z załącznikiem J nie powinna wykazywać defektów, takich jak rysy lub odpryski.

W obrzeżach dwuwarstwowych, ocenianych zgodnie z załącznikiem J, nie dopuszcza się występowania rozwarstwienia.

UWAGA: Ewentualne wykwyty nie mają szkodliwego wpływu na właściwości użytkowe obrzeży i nie są uważane za istotne.

2.2.1.2.2. Tekstura

Jeżeli obrzeża produkowane są z powierzchnią o specjalnej teksturze, to taka tekstura powinna być określona przez producenta.

Zgodność elementów ocenianych na podstawie załącznika J powinna być ustalona, o ile nie ma znaczących różnic tekstury, przez porównanie z próbkami dostarczonymi przez producenta i zatwierdzonymi przez odbiorcę.

UWAGA: Różnice w jednolitości tekstury obrzeży, które mogą być spowodowane nieuniknionymi zmianami we właściwościach surowców i warunków twardnienia, nie są uważane za istotne.

2.2.1.2.3. Zabarwienie

W zależności od decyzji producenta barwić można warstwę ścierną lub cały element.

Jeśli nie ma znaczących różnic w zabarwieniu, zgodność elementów ocenianych wg załącznika J powinna być ustalona przez porównanie z próbkami dostarczonymi przez producenta i zatwierdzonymi przez odbiorcę.

UWAGA: Różnice w jednolitości zabarwienia obrzeży, które mogą być spowodowane nieuniknionymi zmianami właściwości surowców lub warunków dojrzewania betonu, nie są uważane za istotne.

2.2.1.3. Składowanie

Obrzeża betonowe powinny być składowane w pozycji wbudowania na otwartej przestrzeni, na podłożu wyrównanym i odwodnionym z zastosowaniem podkładek i przekładek ułożonych w pionie jedna nad drugą.

Wymiary przekroju poprzecznego podkładek i przekładek nie powinny być mniejsze niż: grubość 2,5 cm, szerokość 5 cm, a długość przekładek powinna być minimum 5 cm większa niż szerokość obrzeża.

2.5. Materiały na ławę pod obrzeża

Ławę pod obrzeża należy wykonać z betonu lub betonu spełniającego wymagania określone w tabelicy 4.

Tabela 4. Wymagania dla betonu na ławę.

Właściwość	Wymagania:.....	Badanie wgJnórmatywu!:
1 Wytrzymałość na ściskanie dla klasy:	C16/20 wg PN EN 206-1	PN-EN 12390-3
2 Przepuszczalność wody przez beton odpowiadająca przynajmniej stopniowi wodoprzepuszczalności:	W4 (klasyfikacja wg oznaczeń PN-B 6250:1988)	PN-B 6250:1988
3 Nasiąkliwość nie większą niż:	6 %	PN-B 6250:1988
4 Odporność na działanie mrozu, nie mniejszą niż dla stopnia mrozoodporności:	F75 (klasyfikacja wg oznaczeń PN-B 6250:1988)	PN-B 6250:1988
5 Klasa ekspozycji		
5. Agresywne oddziaływanie zamrażania / rozmrażania ze środkami odladzającymi	XF2 wg PN-EN 206-1	-

Skład mieszanki betonowej ustala laboratorium Wykonawcy lub wytwórni betonów i wymaga on zatwierdzenia przez Inżyniera.

2.5.1. Kruszywo do betonu

Kruszywo do betonu powinno odpowiadać wymaganiom: PN-EN 12620 z uwzględnieniem klasy ekspozycji betonu w tabelicy 4.

Ziarna kruszywa do betonu nie powinny być większe niż 1/3 najmniejszego wymiaru przekroju poprzecznego elementu.

Kruszywa powinny charakteryzować się stałością cech fizycznych i jednorodnością uziarnienia pozwalającą na wykonanie betonu o stałej jakości. Powinny składać się z elementów niewrażliwych na przemazanie, nie zawierających składników łamielich, pyłających czy o budowie warstwowej, gipsu ani rozpuszczalnych siarczanów, piryków, piryków gliniastych i składników organicznych.

Producent kruszywa powinien zapewnić odbiorcy dostęp do procesu produkcyjnego oraz wgląd do Zakładowej Kontroli Produkcji.

Składowanie kruszywa, nie przeznaczanego do bezpośredniego wbudowania po dostarczeniu na budowę lub Wytwórni mieszanki Betonowej, powinno odbywać się na podłożu równym, utwardzonym i dobrze odwodnionym, przy zabezpieczeniu kruszywa przed zanieczyszczeniem i zmieszaniem z innymi materiałami rodzajami i frakcjami kruszyw.

2.5.2. Cement

Do wykonania betonu powinien być stosowany cement:

- CEM I,
- CEM II - krzemionkowy, puculanowy lub wapienny (nie dopuszcza się stosowanie cementu portlandzkiego: żuźlowego, popiołowego i żuźlowo-popiołowego),
- CEM III - hutniczy, lecz jedynie pod warunkiem wykonania i utrzymania warstwy w okresie zapewniającym utrzymanie temperatury min. 5°C (licząc od momentu przygotowania mieszanki, poprzez jej ułożenie, zagęszczenie, aż do momentu uzyskania przez warstwę wymaganej wytrzymałości na ściskanie, nie krótszym jednak niż 28 dni).

Należy stosować cement o klasie wytrzymałości 32,5 N spełniający wymagania normy PN-EN 1971. Dopuszcza się, w razie potrzeby, zastosowanie cementów o wysokiej wczesnej wytrzymałości (32,5 R).

Minimalną ilość cementu oraz maksymalny współczynnik w/c (współczynnik woda / cement) należy dobrać z uwzględnieniem klasy ekspozycji betonu wg tabelicy FI PN-EN 206-1 oraz zakresu i charakterystyki robót betonowych. Producent cementu powinien przedstawić wyniki badań kontrolnych przynajmniej raz na miesiąc.

Dla żadnej z klas cementów nie dopuszcza się występowania grudek nie dających się roznieść w palcach.

Cement należy przechowywać w sposób zgodny z postanowieniami BN-88/6731-08. Cement w workach, co najmniej trzywarstwowych, o masie np. 50 kg, można przechowywać do:

- 10 dni w miejscach zadaszonych na otwartym terenie o podłożu twardym i suchym,
- terminu trwałości, podanego przez producenta, w pomieszczeniach o szczelnym dachu i ścianach oraz podłogach suchych i czystych.

Cement dostarczony na paletach magazynuje się razem z paletami, z dopuszczalną wysokością 3 szt. palet. Cement niespaletowany układa się w stopy płaskie o liczbie warstw 12 (dla worków trzyna rstwowych).

2.5.3. Woda

Woda zarobowa do betonu powinna spełniać wszystkie wymagania PN-EN 1008. Powinna pochodzić ze źródeł nie budzących żadnych wątpliwości, lub dobrze zbadanych. Bez badań laboratoryjnych można stosować wodociągową wodę pitną.

Woda powinna być dodawana w możliwie najmniejszych ilościach w stosunku do założonej wytrzymałości i stopnia urabialności mieszanki betonowej, biorąc pod uwagę również ilości wody zawarte w kruszywie, w sposób pozwalający na zachowanie stosunku w/c.

2.5.4. Domieszki od betonu

Domieszki chemiczne do betonu powinny być stosowane, jeśli przewidują to dokumentacja projektowa, ST lub wskazania Inżyniera, przy czym w przypadku braku danych dotyczących rodzaju domieszek, ich dobór powinien być dokonany zgodnie z zaleceniami PN-EN 206-1. Domieszki powinny odpowiadać PN-EN 934-2

2.6. Materiały na podsypkę

Piasek na podsypkę cementowo-piaskową powinien odpowiadać wymaganiom PN-EN 13242. Należy użyć cementu zgodnie z p. 2.5.2. spełniającego wymagania wg PN-EN 197-1. Przechowywanie cementu - wg p. 2.5.2. Składowanie kruszywa - wg p. 2.5.1. Woda powinna odpowiadać ujętym w p. 2.5.3.

2.7. Materiały do pielęgnacji ławy z betonu

Do pielęgnacji świeżo wykonanej ławy z betonu cementowego należy stosować:

- preparaty powłokowe,
- folie z tworzyw sztucznych.

Dopuszcza się pielęgnację warstwą piasku naturalnego, bez zanieczyszczeń organicznych lub warstwą włókniny o grubości, przy obciążeniu 2 kPa, co najmniej 5 mm, utrzymywanej w stanie wilgotnym przez zraszanie wodą.

3. Sprzęt

3.1. Ogólne wymagania dotyczące sprzętu

Ogólne wymagania dotyczące sprzętu podano w ST D-M-00.00.00 „Wymagania ogólne” pkt 3.

3.2. Sprzęt do ustawiania obrzeży

Roboty wykonuje się ręcznie przy zastosowaniu drobnego sprzętu pomocniczego:

- łopaty,
- łaty,
- taczki,
- kielnie,
- młotek gumowy do ustawiania obrzeży
- betoniarek do wytwarzania betonu i zapraw oraz przygotowania podsypki cementowo-piaskowej,
- sznurek elastyczny, szpilki metalowe,
- ubijaków ręcznych lub mechanicznych.

4. Transport

4.1. Ogólne wymagania dotyczące transportu

Ogólne wymagania dotyczące transportu podano w ST D-M-00.00.00 „Wymagania ogólne” pkt 4.

4.2. Transport obrzeży betonowych

Betonowe obrzeża chodnikowe mogą być przewożone dowolnymi środkami transportu po osiągnięciu przez beton wytrzymałości minimum 0,7 wytrzymałości projektowanej.

Obrzeża powinny być zabezpieczone przed przemieszczeniem się i uszkodzeniami w czasie transportu.

4.3. Transport pozostałych materiałów

Transport pozostałych materiałów podano w ST D-08.01.01 „Krawężniki betonowe”.

5. Wykonanie robót

5.1. Ogólne zasady wykonania robót

Ogólne zasady wykonania robót podano w ST D-M-00.00.00 „Wymagania ogólne” pkt 5.

5.2. Wykonanie koryta

Koryto pod podsypkę (ławę) należy wykonywać zgodnie z PN-B-06050 [1].

Wymiary wykopu powinny odpowiadać wymiarom ławy w planie z uwzględnieniem w szerokości dna wykopu ew. konstrukcji szalunku.

5.4. Ułożenie obrzeża betonowego na ławie betonowej (na szerokości zjazdów przez chodnik)

Na ławę betonową stosować szalowanie. Wyznacza się miejsca gdzie ma występować ława. Po dwóch stronach projektowanej ławy należy ułożyć deski o grubości 24mm, które zabezpiecza się drewnianymi kołkami, które zostają wbijane. Głębokość wbicia kołków to około 25 cm. Rozstaw kołków co 1m po obu stronach. Deski należy przybić do kołków za pomocą gwoździ 60mm. Ustawienie wysokości na jakiej powinno znajdować się obrzeże należy wykonać wg p. 5.3.2. Po wykonaniu szalowania można przejść do betonowania. Betonowanie ław należy wykonywać zgodnie z dokumentacją projektową do dolnej krawędzi obrzeża. Po ustawieniu obrzeży zgodnie z p. 5.3.2. - można wypełnić pozostałą część ławy betonem do żądanej wysokości (zgodnie z dokumentacją projektową). Szalowanie można rozebrać po całkowitym stężeniu betonu.

Bezpośrednio po wykonaniu ławy należy świeży beton zabezpieczyć przed wyparowaniem wody przez pokrycie jego powierzchni materiałami według p. 2.7. 2.7. Należy to wykonać przed upływem 90 minut od chwili zakończenia zagęszczania.

W przypadku pielęgnacji podbudowy wilgotną warstwą piasku lub grubej włókniny należy utrzymywać ją w stanie wilgotnym w czasie od siedmiu do dziesięciu dni. W przypadku gdy temperatura powietrza jest powyżej 25°C pielęgnację należy przedłużyć do 14 dni.

Stosowanie innych środków do pielęgnacji podbudowy wymaga każdorazowej zgody Inżyniera.

6. Kontrola jakości robót

6.1. Ogólne zasady kontroli jakości robót

Ogólne zasady kontroli jakości robót podano w ST D-M-00.00.00 „Wymagania ogólne” pkt 6.

6.2. Badania przed przystąpieniem do robót

Przed przystąpieniem do robót Wykonawca powinien wykonać badania materiałów przeznaczonych do ustawienia betonowych obrzeży chodnikowych i przedstawić wyniki tych badań Inżynierowi do akceptacji.

Sprawdzenie wyglądu zewnętrznego należy przeprowadzić na podstawie oględzin elementu przez pomiar i policzenie uszkodzeń występujących na powierzchniach i krawędziach elementu, zgodnie z wymaganiami tablicy 3. Pomiar długości i głębokości uszkodzeń należy wykonać za pomocą przymiaru stalowego lub suwmiarki z dokładnością do 1 mm, zgodnie z ustaleniami PN-B-10021 [4].

Sprawdzenie kształtu i wymiarów elementów należy przeprowadzić z dokładnością do 1 mm przy użyciu suwmiarki oraz przymiaru stalowego lub taśmy, zgodnie z wymaganiami tablicy 1 i 2. Sprawdzenie kątów prostych w narożach elementów wykonuje się przez przyłożenie kątownika do badanego naroża i zmierzenia odchyłek z dokładnością do 1 mm.

Badania pozostałych materiałów powinny obejmować wszystkie właściwości określone w normach podanych dla odpowiednich materiałów wymienionych w pkt 2.

6.3. Badania w czasie robót

W czasie robót należy sprawdzać wykonanie:

- koryta pod podsypkę (ławę) - zgodnie z wymaganiami pkt 5.2,
- podłoża z rodzimego gruntu piaszczystego lub podsypki (ławy) ze żwiru lub piasku - zgodnie z wymaganiami pkt 5.3,
- ustawienia betonowego obrzeża chodnikowego - zgodnie z wymaganiami pkt 5.4, przy dopuszczalnych odchyleniach:
 - linii obrzeża w planie, które może wynosić ± 2 cm na każde 100 m długości obrzeża,
 - niwelety górnej płaszczyzny obrzeża, które może wynosić ± 1 cm na każde 100 m długości obrzeża,
 - wypełnienia spoin, sprawdzane co 10 metrów, które powinno wykazywać całkowite wypełnienie badanej spoiny na pełną głębokość.

7. Obmiar robót

7.1. Ogólne zasady obmiaru robót

Ogólne zasady obmiaru robót podano w ST D-M-00.00.00 „Wymagania ogólne” pkt 7.

7.2. Jednostka obmiarowa

Jednostką obmiarową jest m (metr) ustawionego betonowego obrzeża chodnikowego.

8. ODBIÓR ROBÓT

8.1. Ogólne zasady odbioru robót

Ogólne zasady odbioru robót podano w ST D-M-00.00.00 „Wymagania ogólne” pkt 8.

Roboty uznaje się za wykonane zgodnie z dokumentacją projektową, ST i wymaganiami Inżyniera, jeżeli wszystkie pomiary i badania z zachowaniem tolerancji wg pkt 6 dały wyniki pozytywne.

8.2. Odbiór robót zanikających i ulegających zakryciu

Odbiorowi robót zanikających i ulegających zakryciu podlegają:

- wykonane koryto,
- wykonana podsypka.

9. PODSTAWA PŁATNOŚCI

9.1. Ogólne ustalenia dotyczące podstawy płatności

Ogólne ustalenia dotyczące podstawy płatności podano w ST D-M-00.00.00 „Wymagania ogólne” pkt 9.

9.2. Cena jednostki obmiarowej

Cena wykonania 1 m betonowego obrzeża chodnikowego obejmuje:

- prace pomiarowe i roboty przygotowawcze,
- dostarczenie materiałów,
- wykonanie koryta,
- rozścielenie i ubicie podsypki,
- ustawienie obrzeża,
- wypełnienie spoin,
- obsypanie zewnętrznej ściany obrzeża,
- wykonanie badań i pomiarów wymaganych w specyfikacji technicznej.

10. Przepisy związane

Normy

1. PN-B-06050 Geotechnika. Roboty ziemne. Wymagania ogólne.
2. PN-EN 206-1 Beton. Część 1:Wymagania, właściwości, produkcja i zgodność.
3. PN-EN 13043 Kruszywa do mieszanek bitumicznych i powierzchniowych utwardzeń stosowanych na drogach, lotniskach i innych powierzchniach przeznaczonych do ruchu.
4. PN-EN 1008 Woda zarobowa do betonu. Specyfikacja pobierania próbek, badanie i ocena przydatności wody zarobowej do betonu, w tym wody odzyskanej z procesów produkcji betonu.
5. PN-N-03010 Statystyczna kontrola jakości. Losowy wybór jednostek produktu do próbki.
6. PN-EN 1340 Krawężniki betonowe. Wymagania i metody badań.
7. **PN/EN 45014 Ogólne kryteria dotyczące deklaracji zgodności wydawanej przez dostawców.**

D-08.05.01 - ŚCIEKI Z PREFABRYKOWANYCH ELEMENTÓW BETONOWYCH

1. Wstęp

1.1. Przedmiot ST

Przedmiotem niniejszej specyfikacji technicznej są wymagania dotyczące wykonania i odbioru robót związanych z wykonaniem ścieków z prefabrykowanych elementów betonowych.

1.2. Zakres stosowania ST

Niniejsza specyfikacja techniczna stanowi Dokument Przetargowy i Kontraktowy przy zleceniu i realizacji robót dla inwestycji pn: „ROZBUDOWA DROGI POWIATOWEJ NR 1642K GROŃ-TRYBSZ-NIEDZICA od km 1+840,00 do km 2+305,00 WRAZ ROZBIÓRKA ISTNIEJĄCEGO MOSTU I BUDOWĄ MOSTU NA RZECE BIAŁKA w km 9+785,00, W CIĄGU DROGI POWIATOWEJ NR 1642K GROŃ-TRYBSZ-NIEDZICA w km 2+131,50 W MIEJSCOWOŚCI TRYBSZ”

1.3. Zakres robót objętych ST

Ustalenia zawarte w niniejszej specyfikacji dotyczą zasad prowadzenia robót związanych z wykonaniem:

– ścieków terenowych.

1.4. Określenia podstawowe

1.4.1. Ściek przykrawężnikowy - element konstrukcji jezdni służący do odprowadzenia wód opadowych z nawierzchni jezdni i chodników do projektowanych odbiorników (np. kanalizacji deszczowej).

1.4.2. Ściek międzyjezdniowy - element konstrukcji jezdni służący do odprowadzenia wód opadowych z nawierzchni, na których zastosowano przeciwne spadki poprzeczne, np. w rejonie zatok, placów itp.

1.4.3. Ściek terenowy - element zlokalizowany poza jezdnią lub chodnikiem służący do odprowadzenia wód opadowych z nawierzchni jezdni, chodników oraz przyległego terenu do odbiorników sztucznych lub naturalnych.

1.4.4. Pozostałe określenia podstawowe są zgodne z obowiązującymi, odpowiednimi polskimi normami i z definicjami podanymi w ST D-M-00.00.00 „Wymagania ogólne” pkt 1.4.

1.5. Ogólne wymagania dotyczące robót

Ogólne wymagania dotyczące robót podano w ST D-M-00.00.00 „Wymagania ogólne” pkt 1.5.

2. MATERIAŁY

2.1. Ogólne wymagania dotyczące materiałów

Ogólne wymagania dotyczące materiałów, ich pozyskiwania i składowania, podano w ST D-M-00.00.00 „Wymagania ogólne” pkt 2.

2.2. Beton na ławę

Beton na ławę pod krawężnik i ściek powinien odpowiadać wymaganiom PN-B-06250 [2].

2.3. Kruszywo do betonu

Kruszywo do betonu powinno odpowiadać wymaganiom PN-B-06712 [4].

Kruszywo należy przechowywać w warunkach zabezpieczających je przed zanieczyszczeniem, zmieszaniem z kruszywami innych asortymentów, gatunków i marek.

2.4. Cement

Cement do betonu powinien być cementem portlandzkim, odpowiadającym wymaganiom PN-B-19701 [5].

Cement do zaprawy cementowej i na podsypkę cementowo-piaskową powinien być klasy 32,5.

Przechowywanie cementu powinno być zgodne z BN-88/6731-08 [7].

2.5. Woda

Woda powinna być „odmiany 1” i odpowiadać wymaganiom PN-B-32250 [6].

2.6. Piasek

Piasek na podsypkę cementowo-piaskową powinien odpowiadać wymaganiom PN-B-06712 [4].

Piasek do zaprawy cementowo-piaskowej powinien odpowiadać wymaganiom PN-B-06711 [3].

2.7. Prefabrykowane elementy betonowe ścieku

Prefabrykowane elementy betonowe stosowane do wykonania ścieków przykrawężnikowych, międzyjezdniowych lub terenowych, powinny odpowiadać wymaganiom BN-80/6775-03/01 [9].

Kształt i wymiary prefabrykowanych elementów betonowych, użytych do wykonania ścieków, powinny być zgodne z dokumentacją projektową.

Do wykonania prefabrykatów należy stosować beton wg PN-B-06250 [2], klasy co najmniej 25.

Nasiąkliwość prefabrykatów nie powinna przekraczać 4%.

Ścieralność na tarczy Boehmego nie powinna przekraczać 3,5 mm.

Wytrzymałość betonu na ściskanie powinna być zgodna z PN-B-06250 [2] dla przyjętej klasy betonu.

Powierzchnia prefabrykatów powinna być bez rys, pęknięć i ubytków betonu, o fakturze zatartej.

Krawędzie elementów powinny być równe i proste. Wklęsłość lub wypukłość powierzchni elementów nie powinna przekraczać 3 mm.

Dopuszczalne odchyłki wymiarów prefabrykatów:

- na długości ± 10 mm,
- na wysokości i szerokości ± 3 mm.

Prefabrykaty betonowe powinny być składowane w pozycji wbudowania, na podłożu utwardzonym i dobrze odwodnionym.

2.9. Masa zalewowa

Masa zalewowa do wypełnienia spoin powinna być stosowana na gorąco i odpowiadać wymaganiom BN-74/6771-04 [8].

3. Sprzęt

3.1. Ogólne wymagania dotyczące sprzętu

Ogólne wymagania dotyczące sprzętu podano w ST D-M-00.00.00 „Wymagania ogólne” pkt 3.

3.2. Sprzęt do wykonania robót

Roboty można wykonywać ręcznie przy pomocy drobnego sprzętu, z zastosowaniem:

- - betoniarek do wytwarzania betonu i zapraw oraz przygotowania podsypki cementowo-piaskowej,
- - wibratorów płytowych, ubijaków ręcznych lub mechanicznych.

4. Transport

4.1. Ogólne wymagania dotyczące transportu

Ogólne wymagania dotyczące transportu podano w ST D-M-00.00.00 „Wymagania ogólne” pkt 4.

4.2. Transport materiałów

Transport prefabrykatów powinien odbywać się wg BN-80/6775-03/01 [9], transport cementu wg BN-88/6731-08 [7].

Kruszywo można przewozić dowolnymi środkami transportu w sposób zabezpieczający je przed zanieczyszczeniem i zmieszaniem z innymi asortymentami.

5. Wykonanie robót

5.1. Ogólne zasady wykonania robót

Ogólne zasady wykonania robót podano w ST D-M-00.00.00 „Wymagania ogólne” pkt 5.

5.2. Roboty przygotowawcze

Przed przystąpieniem do wykonania ścieku należy wytyczyć linię krawężnika i oś ścieku zgodnie z dokumentacją projektową. Dla ścieku umieszczonego między jezdniami oś ścieku stanowi oś wykopu pod ławę.

5.3. Wykop pod ławę

Wykop pod wspólną ławę dla ścieku i krawężnika należy wykonać zgodnie z dokumentacją i PN-B-06050 [1]. Jeżeli dokumentacja projektowa nie stanowi inaczej, to najczęściej stosowaną ławą pod ściek i krawężnik jest ława z oporem. Dla ścieku umieszczonego między jezdniami oraz ścieku terenowego stosowana jest ława zwykła.

Wymiary wykopu powinny odpowiadać wymiarom ławy w planie z uwzględnieniem w szerokości dna wykopu konstrukcji szalunku dla ławy z oporem. Wskaźnik zagęszczenia dna wykopu pod ławę powinien wynosić co najmniej 0,97, wg normalnej metody Proctora.

5.4. Wykonanie ław

Wykonanie ław powinno być zgodne z wymaganiami BN-64/8845-02 [11].

5.4.1. Ława betonowa

Klasa betonu stosowanego do wykonania ław powinna być zgodna z dokumentacją projektową.

Jeżeli dokumentacja projektowa nie stanowi inaczej, można stosować ławy z betonu klasy B-15 i klasy B-10.

Wykonanie ławy betonowej podano w ST D-08.01.01 „Krawężniki betonowe”.

5.4.2. Ława żwirowa

Wykonanie ławy żwirowej podano w ST D-08.01.01 „Krawężniki betonowe”.

5.5. Ustawienie krawężników

Ustawienie krawężników na ławie powinno być wykonywane zgodnie z dokumentacją projektową oraz z postanowieniami według ST D-08.01.01 „Krawężniki betonowe”.

5.6. Wykonanie ścieku z prefabrykatów

Ustawienie prefabrykatów na ławie powinno być wykonane na podsypce cementowo-piaskowej o grubości 5 cm, lub innego wymiaru wskazanego w dokumentacji projektowej. Ustawianie prefabrykatów powinno być zgodne z projektowaną niweletą dna ścieku.

Spoiny elementów prefabrykowanych nie powinny przekraczać szerokości 1 cm. Spoiny prefabrykatów układanych na ławie żwirowej należy wypełnić żwirem lub piaskiem. Spoiny prefabrykatów układanych na ławie betonowej należy wypełnić zaprawą cementowo-piaskową, przygotowaną w stosunku 1:2. Spoiny przed zalaniem należy oczyścić i zmyć wodą. Prefabrykaty ustawione na podsypce cementowo-piaskowej i o spoinach zalanych zaprawą, powinny mieć co 50 m spoiny wypełnione bitumiczną masą zalewową nad szczeliną dylatacyjną ławy betonowej.

Jeżeli do wykonania ścieków terenowych zastosowano prefabrykaty typu „korytkowego” wg KPED - karta 01.03 [13], to połączenie prefabrykatu z jezdnią należy wypełnić bitumiczną masą zalewową. Od dolnej strony prefabrykatu, wykop należy wypełnić piaskiem lub żwirem i starannie zagęścić.

6. Kontrola jakości robót

6.1. Ogólne zasady kontroli jakości robót

Ogólne zasady kontroli jakości robót podano w ST D-M-00.00.00 „Wymagania ogólne” pkt 6.

6.2. Badania przed przystąpieniem do robót

Przed przystąpieniem do robót Wykonawca powinien wykonać badania materiałów przeznaczonych do wykonania ścieku i przedstawić wyniki tych badań Inżynierowi do akceptacji.

Badania materiałów stosowanych do wykonania ścieku z prefabrykatów powinny obejmować wszystkie właściwości, które zostały określone w normach podanych dla odpowiednich materiałów w pkt 2.

6.3. Badania w czasie robót

6.3.1. Zakres badań

W czasie robót związanych z wykonaniem ścieku z prefabrykatów należy sprawdzać:

- - wykop pod ławę,
- - gotową ławę,
- - ustawienie krawężnika,
- - wykonanie ścieku.

6.3.2. Wykop pod ławę

Należy sprawdzać, czy wymiary wykopu są zgodne z dokumentacją projektową oraz zagęszczenie podłoża na dnie wykopu.

Tolerancja dla szerokości wykopu wynosi ± 2 cm. Zagęszczenie podłoża powinno być zgodne z pkt 5.3.

6.3.3. Sprawdzenie wykonania ławy

Przy wykonywaniu ławy, badaniu podlegają:

- a) a) linia ławy w planie, która może się różnić od projektowanego kierunku o ± 2 cm na każde 100 m ławy,
- b) b) niweleta górnej powierzchni ławy, która może się różnić od niwelety projektowanej o ± 1 cm na każde 100 m ławy,
- c) c) wymiary i równość ławy, sprawdzane w dwóch dowolnie wybranych punktach na każde 100 m ławy, przy czym dopuszczalne tolerancje wynoszą dla:
 - - wysokości (grubości) ławy $\pm 10\%$ wysokości projektowanej,
 - - szerokości górnej powierzchni ławy $\pm 10\%$ szerokości projektowanej,
 - - równości górnej powierzchni ławy 1 cm prześwitu pomiędzy powierzchnią ławy a przyłożoną czterometrową łatą.

6.3.4. Sprawdzenie ustawienia krawężnika

Przy ustawianiu krawężnika, badaniu podlegają:

- a) a) linia krawężnika w planie, która może się różnić o ± 1 cm od linii projektowanej na każde 100 m ustawionego krawężnika,
- b) b) niweleta krawężnika, która może się różnić od niwelety projektowanej o ± 1 cm na każde 100 m ustawionego krawężnika,
- c) c) równość górnej powierzchni krawężnika, sprawdzana w dwóch dowolnie wybranych punktach na każde 100 m długości, która może wykazywać prześwit nie większy niż 1 cm pomiędzy powierzchnią krawężnika a przyłożoną czterometrową łatą,
- d) d) wypełnienie spoin, sprawdzane na każdych 10 metrach ustawionego krawężnika, przy czym wymagane jest całkowite wypełnienie badanej spoiny,
- e) e) szerokość spoin, sprawdzana na każdych 10 metrach ustawionego krawężnika, która nie może być większa od 1 cm.

6.3.5. Sprawdzenie wykonania ścieku

Przy wykonaniu ścieku, badaniu podlegają:

- a) a) niweleta ścieku, która może różnić się od niwelety projektowanej o ± 1 cm na każde 100 m wykonanego ścieku,
- b) b) równość podłużna ścieku, sprawdzana w dwóch dowolnie wybranych punktach na każde 100 m długości, która może wykazywać prześwit nie większy niż 0,8 cm pomiędzy powierzchnią ścieku a łatą czterometrową,
- c) c) wypełnienie spoin, wykonane zgodnie z pkt 5, sprawdzane na każdych 10 metrach wykonanego ścieku, przy czym wymagane jest całkowite wypełnienie badanej spoiny,
- d) d) grubość podsypki, sprawdzana co 100 m, która może się różnić od grubości projektowanej o ± 1 cm.

7. Obmiar robót

7.1. Ogólne zasady obmiaru robót

Ogólne zasady obmiaru robót podano w ST D-M-00.00.00 „Wymagania ogólne” pkt 7.

7.2. Jednostka obmiarowa

Jednostką obmiarową jest m (metr) wykonanego ścieku z prefabrykowanych elementów betonowych.

8. ODBIÓR ROBÓT

8.1. Ogólne zasady odbioru robót

Ogólne zasady odbioru robót podano w ST D-M-00.00.00 „Wymagania ogólne” pkt 8.

Roboty uznaje się za wykonane zgodnie z dokumentacją projektową, ST i wymaganiami Inżyniera, jeżeli wszystkie pomiary i badania z zachowaniem tolerancji wg pkt 6 dały wyniki pozytywne.

8.2. Odbiór robót zanikających i ulegających zakryciu

Odbiorowi robót zanikających i ulegających zakryciu podlegają:

- - wykop pod ławę,
- - wykonana ława,
- - wykonana podsypka.

9. PODSTAWA PŁATNOŚCI

9.1. Ogólne ustalenia dotyczące podstawy płatności

Ogólne ustalenia dotyczące podstawy płatności podano w ST D-M-00.00.00 „Wymagania ogólne” pkt 9.

9.2. Cena jednostki obmiarowej

Cena wykonania 1 m ścieku z prefabrykowanych elementów betonowych obejmuje:

- - prace pomiarowe i przygotowawcze,
- - dostarczenie materiałów,
- - wykonanie wykopu pod ławy,
- - wykonanie szalunku (dla ław betonowych z oporem),
- - wykonanie ławy (betonowej, żwirowej),
- - wykonanie podsypki cementowo-piaskowej,
- - ustawienie krawężników z wypełnieniem spoin,
- - ułożenie prefabrykatów ścieku z wypełnieniem spoin,
- - zalanie spoin bitumiczną masą zalewową,
- - zasypanie zewnętrznej ściany prefabrykatu lub krawężnika,
- - przeprowadzenie pomiarów i badań wymaganych w specyfikacji technicznej.

10. Przepisy związane

10.1. Normy

- | | | |
|-----|------------------|--|
| 1. | PN-B-06050 | Roboty ziemne budowlane |
| 2. | PN-B-06250 | Beton zwykły |
| 3. | PN-B-06711 | Kruszywo mineralne. Piasek do betonów i zapraw |
| 4. | PN-B-06712 | Kruszywa mineralne do betonu zwykłego |
| 5. | PN-B-19701 | Cement. Cement powszechnego użytku. Skład, wymagania i ocena zgodności |
| 6. | PN-B-32250 | Materiały budowlane. Woda do betonów i zapraw |
| 7. | BN-88/6731-08 | Cement. Transport i przechowywanie |
| 8. | BN-74/6771-04 | Drogi samochodowe. Masa zalewowa |
| 9. | BN-80/6775-03/01 | Prefabrykaty budowlane z betonu. Elementy nawierzchni dróg, ulic, parkingów i torowisk tramwajowych. Wspólne wymagania i badania |
| 10. | BN-80/6775-03/04 | Prefabrykaty budowlane z betonu. Elementy nawierzchni dróg, ulic, parkingów i torowisk tramwajowych. Krawężniki i obrzeża chodnikowe |
| 11. | BN-64/8845-02 | Krawężniki uliczne. Warunki techniczne ustawiania i odbioru |

10.2. Inne dokumenty

12. 12. Katalog szczegółów drogowych ulic, placów i parków miejskich, Centrum Techniki Budownictwa Komunalnego, Warszawa 1987.
13. 13. Katalog powtarzalnych elementów drogowych (KPED), Transprojekt-Warszawa, 1979.

D-10.03.01 – TYMACZASOWE NAWIERZCHNIE Z PREFABRYKOWANYCH PŁYT ŻELBETOWYCH

1. WSTĘP

1.1. Przedmiot ST

Przedmiotem niniejszej specyfikacji technicznej są wymagania dotyczące wykonania i odbioru robót związanych z budową nawierzchni z prefabrykowanych pełnych żelbetowych płyt wielkowymiarowych.

1.2. Zakres stosowania ST

Niniejsza specyfikacja techniczna stanowi Dokument Przetargowy i Kontraktowy przy zleceniu i realizacji robót dla inwestycji pn: „ROZBUDOWA DROGI POWIATOWEJ NR 1642K GROŃ-TRYBSZ-NIEDZICA od km 1+840,00 do km 2+305,00 WRAZ ROZBIÓRKA ISTNIEJĄCEGO MOSTU I BUDOWĄ MOSTU NA RZECE BIAŁKA w km 9+785,00, W CIĄGU DROGI POWIATOWEJ NR 1642K GROŃ-TRYBSZ-NIEDZICA w km 2+131,50 W MIEJSCOWOŚCI TRYBSZ”

1.3. Zakres robót objętych ST

Ustalenia zawarte w niniejszej specyfikacji dotyczą zasad prowadzenia robót związanych z wykonaniem i odbiorem nawierzchni z prefabrykowanych żelbetowych płyt pełnych, które można stosować jako:

- drogi tymczasowe, np. drogi dojazdowe łączące plac budowy z drogami publicznymi, drogi wewnętrzne na placu budowy, drogi montażowe itp.,
- drogi stałe lub budowane na dłuższe okresy, jak drogi dojazdowe, drogi wewnątrzzakładowe, stałe lub prowizoryczne nawierzchnie ulic, placów, parkingów itp.

1.4. Określenia podstawowe

1.4.1. Prefabrykowana żelbetowa płyta pełna – drogowy element żelbetowy, w postaci prostokątnej płyty (bez otworów), służący do budowy nawierzchni (dawniej element taki niekiedy nazywano płytą MON).

1.4.2. Nawierzchnia z prefabrykowanych żelbetowych płyt pełnych – nawierzchnia z płyt drogowych żelbetowych, przeznaczona do ruchu lub postoju pojazdów.

1.4.3. Szczelina w nawierzchni – szczelina pomiędzy żelbetowymi płytami nawierzchniowymi, zwykle wypełniona piaskiem.

1.4.4. System pasowy układania płyt – ułożenie dwóch pasów pojedynczych płyt, umożliwiających poruszanie się tylko po nich kół samochodów (patrz rys. 2a, rys. 4a).

1.4.5. System płatowy układania płyt – ułożenie płyt na pełnej szerokości projektowanej jezdni (patrz rys. 2b i rys. 4b).

1.4.6. Pozostałe określenia podstawowe są zgodne z obowiązującymi, odpowiednimi polskimi normami i z definicjami podanymi w ST D-M-00.00.00 „Wymagania ogólne” [1] pkt 1.4.

1.5. Ogólne wymagania dotyczące robót

Ogólne wymagania dotyczące robót podano w ST D-M-00.00.00 „Wymagania ogólne” [1] pkt 1.5.

2. MATERIAŁY

2.1. Ogólne wymagania dotyczące materiałów

Ogólne wymagania dotyczące materiałów, ich pozyskiwania i składowania, podano w ST D-M-00.00.00 „Wymagania ogólne” [1] pkt 2.

2.2. Materiały do wykonania robót

2.2.1. Zgodność materiałów z dokumentacją projektową i aprobatą techniczną

Materiały do wykonania robót powinny być zgodne z ustaleniami dokumentacji projektowej lub ST oraz z aprobatą techniczną uprawnionej jednostki.

2.2.2. Rodzaje materiałów

Materiałami stosowanymi przy wykonywaniu nawierzchni z żelbetowych płyt, objętych niniejszą ST, są:

- żelbetowe płyty pełne,
- materiał na podsypkę i do wypełnienia szczelin,
- ewentualne krawężniki,
- woda,
- ew. inne materiały.

2.2.3. Żelbetowe płyty pełne

Prefabrykowane żelbetowe płyty pełne powinny mieć wymiary zgodne z ustaleniem dokumentacji projektowej, np. 3,0 × 1,0 × 0,15 m, 3,0 × 1,5 × 0,15 m, 3,0 × 1,5 × 0,18 m, 3,0 × 1,0 × 0,18 m, 1,7 × 1,3 × 0,14 m.

Jeśli dokumentacja projektowa nie podaje szczegółów dotyczących kształtu i rozwiązań technicznych płyt, wówczas Wykonawca proponuje typ płyty (np. wg rys. 1), przedstawiając go do aprobaty Inżyniera. Zaakceptowany typ płyty powinien mieć aprobatę techniczną uprawnionej jednostki.

Powierzchnia płyt powinna być równa bez raków, pęknięć, rys i wylupów. Dopuszczalne są drobne wgłębienia i wypukłości o głębokości lub wysokości do 5 mm.

Beton, z którego wykonana jest płyta, powinien spełniać wymagania dla klasy wytrzymałości minimum C20/25 wg PN-EN 206-1:2003 [6] i PN-B-06265:2004 [8].

Krawędzie płyt powinny być proste i wzajemnie równoległe. Dopuszczalne są drobne odpryski i wyszczerbienia krawędzi o głębokości i szerokości do 5 mm oraz długości do 20 mm w liczbie 2 szt. na 1 m płyty, przy czym na jednej krawędzi powierzchni górnej nie może być więcej niż 3 wyszczerbienia, a na powierzchni dolnej nie więcej niż 4 wyszczerbienia. Zwichrowanie krawędzi powierzchni górnej i dolnej nie powinno przekraczać 3 mm na 1 m długości płyty.

Powierzchnie boczne płyty powinny być wolne od pęknięć, rys, wgłębien i wypukłości.

Odchyłka od wymiarów nominalnych powinna wynosić: długości ± 3 mm, szerokości ± 3 mm, grubości ± 3 mm. Nasiąkliwość powinna wynosić ≤ 6%, a stopień mrozoodporności ≥ F 150.

Płyty mogą być przechowywane na wolnym powietrzu. Można je układać w stosach, powierzchnią jezdnią zwróconą do góry, w siedmiu warstwach na paletach, do wysokości trzech palet.

2.2.4. Materiał na podsypkę i do wypełnienia szczelin

Jeśli dokumentacja projektowa lub ST nie ustala inaczej, to na podsypkę i do wypełniania szczelin można stosować piasek odpowiadający wymaganiom PN-EN 13242:2004 [7].

Inne materiały, np. żużel, pospółkę, można stosować pod warunkiem akceptacji Inżyniera.

Składowanie materiału powinno się odbywać na podłożu równym, utwardzonym i odwodnionym, przy zabezpieczeniu materiału przed zanieczyszczeniem i zmieszaniem z innymi materiałami.

2.2.5. Woda

Należy stosować, przy zagęszczaniu podsypki, każdą czystą wodę z rzek, jezior, stawów i innych zbiorników otwartych oraz wodę studzienną i wodociągową.

Nie należy stosować wody z widocznymi zanieczyszczeniami, np. śmieciami, roślinnością wodną, odpadami przemysłowymi, kanalizacyjnymi itp.

2.2.6. Inne materiały

W przypadku występowania w dokumentacji technicznej innych materiałów, najczęściej krawężników, to powinny one odpowiadać wymaganiom ST D-08.01.01b [4] lub D-08.01.02a [5] i powinny być ujęte w innych pozycjach kosztorysowych.

3. SPRZĘT

3.1. Ogólne wymagania dotyczące sprzętu

Ogólne wymagania dotyczące sprzętu podano w ST D-M-00.00.00 „Wymagania ogólne” [1] pkt 3.

3.2. Sprzęt stosowany do wykonania robót

Przy wykonywaniu robót Wykonawca w zależności od potrzeb, powinien wykazać się możliwością korzystania ze sprzętu dostosowanego do przyjętej metody robót, jak:

- żurawie samochodowe lub samojezdne,
- walce ogumione,
- wibratory płytowe,
- ubijaki,
- zbiorniki na wodę,
- równiarki, koparki, ew. spycharki,
- sprzęt transportowy.

Sprzęt powinien odpowiadać wymaganiom określonym w dokumentacji projektowej, ST, instrukcjach producentów lub propozycji Wykonawcy i powinien być zaakceptowany przez Inżyniera.

4. TRANSPORT

4.1. Ogólne wymagania dotyczące transportu

Ogólne wymagania dotyczące transportu podano w ST D-M-00.00.00 „Wymagania ogólne” [1] pkt 4.

4.2. Transport materiałów

Materiały sypkie (piasek) można przewozić dowolnymi środkami transportu, w warunkach zabezpieczających je przed zanieczyszczeniem, zmieszaniem z innymi materiałami i nadmiernym zawilgoceniem.

Płyty nawierzchniowe można przewozić pojazdami otwartymi. Płyty można układać na drewnianych paletach w liczbie do siedmiu sztuk spiętych taśmą polipropylenową zbrojoną dodatkowo w miejscu styku taśmy z płytą podkładkami z tworzywa sztucznego, aby zapobiec ewentualnemu przetarciu. Załadunku płyt na samochód dokonuje się przy pomocy lekkich żurawi lub wózków widłowych. W szczególnych przypadkach płyty można ładować ręcznie przy zastosowaniu pochylni.

5. WYKONANIE ROBÓT

5.1. Ogólne zasady wykonania robót

Ogólne zasady wykonania robót podano w ST D-M-00.00.00 „Wymagania ogólne” [1] pkt 5.

5.2. Zasady wykonywania robót

Sposób wykonania robót powinny być zgodny z dokumentacją projektową i ST. W przypadku braku wystarczających danych można korzystać z ustaleń podanych w niniejszej specyfikacji oraz z informacji podanych w załącznikach.

Podstawowe czynności przy wykonywaniu robót obejmują:

1. roboty przygotowawcze,
2. przygotowanie podłoża,
3. ułożenie nawierzchni z płyt,
4. roboty wykończeniowe.

5.3. Roboty przygotowawcze

Przed przystąpieniem do robót należy, na podstawie dokumentacji projektowej, ST lub wskazań Inżyniera:

- ustalić lokalizację terenu robót,
- przeprowadzić obliczenia i pomiary geodezyjne niezbędne do szczegółowego wytyczenia robót oraz ustalenia danych wysokościowych,
- usunąć przeszkody, np. drzewa, krzaki, obiekty, elementy dróg, ogrodzeń itd.,
- zgromadzić wszystkie materiały potrzebne do robót.

Zaleca się korzystanie z ustaleń ST D-01.00.00 [2] w zakresie niezbędnym do wykonania robót przygotowawczych oraz z ustaleń ST D-02.00.00 [3] przy występowaniu robót ziemnych.

5.4. Przygotowanie podłoża

Koryto pod nawierzchnię zaleca się wykonywać bezpośrednio przed rozpoczęciem robót nawierzchniowych. Wcześniejsze wykonanie koryta jest możliwe za zgodą Inżyniera, w korzystnych warunkach atmosferycznych.

Koryto można wykonywać ręcznie lub mechanicznie przy użyciu równiarek, koparek i spycharek. Grunt odspojony powinien być wykorzystany zgodnie z ustaleniami dokumentacji projektowej.

Po oczyszczeniu wykonanego dna koryta ze wszelkich zanieczyszczeń, należy sprawdzić czy istniejące rzędne umożliwią uzyskanie, po profilowaniu, zaprojektowanych rzędnych podłoża. Zaleca się, aby rzędne koryta przed profilowaniem były o co najmniej 5 cm wyższe niż projektowane rzędne podłoża. Jeżeli powyższy warunek nie jest spełniony i występują zaniżenia poziomu w podłożu to Wykonawca powinien spulchnić podłoże na głębokość zaakceptowaną przez Inżyniera, dowieźć dodatkowy grunt, spełniający wymagania obowiązujące dla górnej strefy korpusu, w ilości koniecznej do uzyskania wymaganych rzędnych wysokościowych i zagęścić warstwę do uzyskania wskaźnika zagęszczenia 1,00.

Profilowanie podłoża zaleca się wykonać równiarką. Ścięty grunt powinien być wykorzystany w sposób zaakceptowany przez Inżyniera. Po profilowaniu podłoża należy przystąpić do jego zagęszczania, które należy kontynuować do osiągnięcia wskaźnika zagęszczenia nie mniejszego od 1,00. Koryto po wyprofilowaniu i zagęszczeniu powinno być utrzymane w dobrym stanie.

Jeżeli po wykonaniu robót związanych z profilowaniem i zagęszczeniem podłoża nastąpi przerwa w robotach i Wykonawca nie przystąpi natychmiast do układania nawierzchni, to powinien on zabezpieczyć podłoże przed nadmiernym zawilgoceniem, na przykład przez rozłożenie folii lub w inny sposób zaakceptowany przez Inżyniera. Jeżeli podłoże uległo nadmiernemu zawilgoceniu, to do układania nawierzchni można przystąpić dopiero po jego naturalnym osuszeniu.

5.5. Podesypka i warstwa odsączająca

W zależności od rodzaju gruntu w podłożu, przed położeniem płyt nawierzchniowych, można ułożyć w zależności od zaleceń dokumentacji projektowej:

- 10÷15 cm podesypki piaskowej na gruncie niepewnym
- 20÷25 cm warstwy odsączającej, na gruncie wysadzinowym,
- 3 cm, po zagęszczeniu, warstwy piaskowej wyrównawczej, na gruncie niewysadzinowym.

Piasek powinien być rozkładany przy użyciu równiarki, z zachowaniem wymaganych spadków i rzędnych wysokościowych. Grubość rozłożonej warstwy powinna być taka, aby po jej zagęszczeniu osiągnięto grubość projektowaną.

Natychmiast po końcowym wyprofilowaniu warstwy piaskowej należy przystąpić do jej zagęszczania, które należy rozpocząć od krawędzi i przesuwac w kierunku osi drogi. W miejscach niedostępnych dla walców warstwę piaskową należy zagęszczać płytami wibracyjnymi i ubijakami mechanicznymi. Zagęszczanie należy kontynuować do osiągnięcia wskaźnika zagęszczenia nie mniejszego od 1,0 według normalnej próby Proctora. Wilgotność materiału podczas zagęszczania powinna być równa wilgotności optymalnej z tolerancją od -20% do +10% jej wartości.

5.6. Ułożenie nawierzchni z pełnych żelbetowych płyt prefabrykowanych

5.6.1. Sposób układania płyt

Sposób układania płyt powinien być zgodny z dokumentacją projektową, ST lub wskazaniami Inżyniera.

Rozróżnia się dwa podstawowe sposoby ułożenia płyt:

- system pasowy, w którym płyty pokrywają tylko część pasa ruchu na nawierzchni, znajdując się w dwóch pasach szerokości 0,7÷1,0 m, położonych w odległości około 0,7 m od siebie, tak aby mogły się po nich poruszać koła pojazdów (przykłady na rys. 2a, rys. 4a),
- system płytowy, w którym płyty układa się na całej szerokości pasa ruchu (przykłady na rys. 2b, rys. 4b).

Na łukach o promieniach większych (np. >250 m) układy płyt są takie same jak na odcinkach prostych. Krzywiznę ułożonych płyt można uzyskać przez rozszerzenie szczelin od strony zewnętrznej łuku.

Na łukach o małych promieniach (np. <250 m) nawierzchnię można ułożyć w systemie płytowym na całym odcinku łuku, układając ją rzędami płyt równoległych do jednej ze stycznych odcinka prostego (rys. 6). Szerokość pełnej nawierzchni na łuku należy dostosować do jego promienia i długości pojazdów, które będą jeździły po drodze.

Jeśli dokumentacja projektowa przewiduje mijanki przy drogach jednopasowych, wówczas można je wykonać z płyt nawierzchniowych, układając je równoległe do osi drogi poza pasem ruchu, według schematu przedstawionego na rys. 7. Na odcinku wjazdu na mijankę i zjazdu z niej, w systemie pasowym układania płyt należy wypełnić nawierzchnią całą szerokość pasa ruchu.

5.6.2. Wykonanie nawierzchni

Układanie nawierzchni z płyt żelbetowych pełnych, na uprzednio przygotowanej podsypce piaskowej lub warstwie odsączającej, może odbywać się bezpośrednio ze środków transportowych lub z miejsca składowania, zwykle z pomocą żurawi samochodowych lub samojezdnych. Do podnoszenia płyt żurawiem mogą służyć zawiesia czterohakowe.

Można stosować też ręczne układanie płyt o mniejszych wymiarach, przy pomocy pochylni ze środka transportowego, po której płyty zsuwane są bezpośrednio na miejsce ułożenia nawierzchni. Ten typ montażu wymaga zastrzonych wymogów bezpieczeństwa pracy.

Płyty żelbetowe należy układać tak, aby całą swoją powierzchnią przylegały do podłoża (podsypki, warstwy odsączającej). Powierzchnie płyt nie powinny wystawać lub być zagłębione względem siebie więcej niż 8 mm.

Jeśli dokumentacja projektowa zakłada zabezpieczenie przed klawiszowaniem mniejszych sąsiadujących płyt, to poszczególne płyty można łączyć ze sobą od czoła stalowymi prętami o średnicy około 14 mm i długości około 30 cm wkładanymi do przygotowanych w tym celu otworów w płytach.

Jeśli dokumentacja projektowa przewiduje obramowanie nawierzchni krawężnikiem, to należy wykonać je według wymagań ST D-08.01.01b [4] lub D-08.01.02a [5].

Szerokość szczelin między płytami nie powinna być większa od 10 mm. W celu zachowania równej szerokości szczelin, można stosować międzyczastkowe wkładki międzypłytowe.

Po ułożeniu nawierzchni, szczeliny wypełnia się przez zamulenie piaskiem na pełną grubość płyt. Zaleca się, aby piasek użyty do wypełnienia szczelin zawierał od 3 do 8% frakcji mniejszej od 0,05 mm. Dopuszcza się zastosowanie innego materiału do wypełnienia szczelin, np. drobnego żwiru, piasku kwarcowego itp.

5.7. Roboty wykończeniowe

Roboty wykończeniowe powinny być zgodne z dokumentacją projektową i ST. Do robót wykończeniowych należą prace związane z dostosowaniem wykonanych robót do istniejących warunków terenowych, takie jak:

- odtworzenie przeszkód czasowo usuniętych,
- oczyszczenie terenu robót z odpadów i usunięcie ich poza plac budowy,
- niezbędne uzupełnienia zniszczonej w czasie robót roślinności, tj. zatrawienia, krzewów, ew. drzew,
- roboty porządkujące otoczenie terenu robót.

6. KONTROLA JAKOŚCI ROBÓT

6.1. Ogólne zasady kontroli jakości robót

Ogólne zasady kontroli jakości robót podano w ST D-M-00.00.00 „Wymagania ogólne” [1] pkt 6.

6.2. Badania przed przystąpieniem do robót

Przed przystąpieniem do robót Wykonawca powinien:

- uzyskać wymagane dokumenty, dopuszczające wyroby budowlane do obrotu i powszechnego stosowania (np. stwierdzenie o oznakowaniu materiału znakiem CE lub znakiem budowlanym B, certyfikat zgodności, deklarację zgodności, aprobatę techniczną, ew. badania materiałów wykonane przez dostawców itp.),
 - ew. wykonać własne badania właściwości materiałów przeznaczonych do wykonania robót, określone przez Inżyniera,
 - sprawdzić cechy zewnętrzne gotowych materiałów prefabrykowanych.
- Wszystkie dokumenty oraz wyniki badań Wykonawca przedstawia Inżynierowi do akceptacji.

6.3. Badania w czasie robót

Częstotliwość oraz zakres badań i pomiarów, które należy wykonać w czasie robót podaje tablica 1.

Tablica 1. Częstotliwość oraz zakres badań i pomiarów w czasie robót

Lp.	Wyszczególnienie robót	Częstotliwość badań	Wartości dopuszczalne
1	Lokalizacja i zgodność granic terenu robót z dokumentacją projektową	1 raz	Wg pktu 5 i dokumentacji projektowej
2	Przygotowanie podłoża	Bieżąco	Wg pktu 5.4
3	Ułożenie podsypki i ew. ułożenie warstwy odsączającej	Bieżąco	Wg pktu 5.5
4	Wykonanie nawierzchni	Bieżąco	Wg pktu 5.6
5	Wykonanie robót wykończeniowych	Ocena ciągła	Wg pktu 5.7

6.4. Badania po zakończeniu robót

Wykonana nawierzchnia z płyt prefabrykowanych powinna spełniać następujące wymagania:

- os nawierzchni w planie nie powinna być przesunięta w stosunku do osi projektowanej więcej niż ± 10 cm,
- szerokość nawierzchni nie powinna się różnić od szerokości projektowanej więcej niż ± 10 cm,
- nierówności podłużne nawierzchni, mierzone łąką 4-metrową, nie powinny przekraczać 1 cm,
- pochylenia poprzeczne nawierzchni powinny być zgodne z dokumentacją projektową z tolerancją $\pm 0,5\%$,
- różnice wysokościowe z rzędnymi projektowanymi nie powinny przekraczać +1 cm i -2 cm.

7. OBMIAR ROBÓT

7.1. Ogólne zasady obmiaru robót

Ogólne zasady obmiaru robót podano w ST D-M-00.00.00 „Wymagania ogólne” [1] pkt 7.

7.2. Jednostka obmiarowa

Jednostką obmiarową jest m² (metr kwadratowy) wykonanej nawierzchni z płyt prefabrykowanych.

Jednostki obmiarowe robót towarzyszących, np. ustawienia krawężnika, są ustalone w odpowiednich ST wymienionych w pktcie 5.

8. ODBIÓR ROBÓT

8.1. Ogólne zasady odbioru robót

Ogólne zasady odbioru robót podano w ST D-M-00.00.00 „Wymagania ogólne” [1] pkt 8.

Roboty uznaje się za wykonane zgodnie z dokumentacją projektową, ST i wymaganiami Inżyniera, jeżeli wszystkie pomiary i badania z zachowaniem tolerancji według pktu 6 dały wyniki pozytywne.

8.2. Odbiór robót zanikających i ulegających zakryciu

Odbiorowi robót zanikających i ulegających zakryciu podlegają:

- ułożenie podsypki,
 - ew. ułożenie warstwy odsączającej.
- Odbiór tych robót powinien być zgodny z wymaganiami pktu 8.2 D-M-00.00.00 „Wymagania ogólne” [1] oraz niniejszej ST.

9. PODSTAWA PŁATNOŚCI

9.1. Ogólne ustalenia dotyczące podstawy płatności

Ogólne ustalenia dotyczące podstawy płatności podano w ST D-M-00.00.00 „Wymagania ogólne” [1] pkt 9.

9.2. Cena jednostki obmiarowej

Cena wykonania 1 m² nawierzchni z płyt prefabrykowanych obejmuje:

- prace pomiarowe i roboty przygotowawcze,
- oznakowanie robót,
- przygotowanie podłoża,
- dostarczenie materiałów i sprzętu,
- rozłożenie i zagęszczenie podsypki piaskowej,
- ew. ułożenie warstwy odsączającej,
- wykonanie nawierzchni z płyt prefabrykowanych według wymagań dokumentacji projektowej, ST i specyfikacji technicznej,
- oczyszczenie terenu robót z odpadów i usunięcie ich poza plac budowy,
- przeprowadzenie pomiarów i badań wymaganych w specyfikacji technicznej,
- odwiezienie sprzętu.

Cena wykonania 1 m² nawierzchni z płyt nie obejmuje robót pomocniczych, np. ustawienia krawężników, które powinny być ujęte w innych pozycjach kosztorysowych.

9.3. Sposób rozliczenia robót tymczasowych i prac towarzyszących

Cena wykonania robót określonych niniejszą ST obejmuje:

- roboty tymczasowe, które są potrzebne do wykonania robót podstawowych, ale nie są przekazywane Zamawiającemu i są usuwane po wykonaniu robót podstawowych,
- prace towarzyszące, które są niezbędne do wykonania robót podstawowych, niezaliczane do robót tymczasowych, jak geodezyjne wytyczenie robót itd.

10. PRZEPISY ZWIĄZANE

10.1. Ogólne specyfikacje techniczne

- | | | |
|----|--------------|-----------------------------------|
| 1. | D-M-00.00.00 | Wymagania ogólne |
| 2. | D-01.00.00 | Roboty przygotowawcze |
| 3. | D-02.00.00 | Roboty ziemne |
| 4. | D-08.01.01b | Ustawienie krawężników betonowych |
| 5. | D-08.01.02a | Ustawienie krawężników kamiennych |

10.2. Normy

- | | | |
|----|------------------|--|
| 6. | PN-EN 206-1:2003 | Beton – Część 1: Wymagania, właściwości, produkcja i zgodność (W okresie przejściowym można stosować PN-B-06250:1998 Beton zwykły) |
| 7. | PN-EN 13242:2004 | Kruszywa do niezwiązanych i związanych hydraulicznie materiałów stosowanych w obiektach budowlanych i budownictwie drogowym (W okresie przejściowym można stosować PN-B-11111:1996 Kruszywa mineralne. Kruszywa naturalne do nawierzchni drogowych. Żwir i mieszanka, PN-B-11112:1996 Kruszywa mineralne. Kruszywa łamane do nawierzchni drogowych, PN-B-11113:1996 Kruszywa mineralne. Kruszywa naturalne do nawierzchni drogowych. Piasek) |
| 8. | PN-B-06265:2004 | Krajowe uzupełnienie PN-EN 206-1:2003 - Beton – Część 1: Wymagania, właściwości, produkcja i zgodność |

11. ZAŁĄCZNIKI

ZAŁĄCZNIK 1

ZASADY STOSOWANIA NAWIERZCHNI DROGOWYCH Z PREFABRYKOWANYCH PŁYT WIELKOWYMIAROWYCH

1.1. Rodzaje dróg z nawierzchniami z płyt wielkowymiarowych

Nawierzchnie z prefabrykowanych płyt wielkowymiarowych mogą być stosowane na drogach tymczasowych lub drogach stałych. Do dróg tymczasowych, rozbiieranych po okresie użytkowania, zalicza się:

- drogi w rejonach budów, poprawiające warunki przejazdu sprzętu budowlanego, transportu mas ziemnych lub materiałów budowlanych,
- drogi dojazdowe, łączące drogi publiczne z placami budowy,
- drogi montażowe, przewidywane w projektach organizacji placu budowy, do dowozu i montażu elementów konstrukcji, usytuowanych zwykle liniowo.

Do nawierzchni dróg stałych (lub budowanych na dłuższe okresy) można zaliczyć:

- nawierzchnie wewnątrzzakładowe dróg i ulic na terenie zakładów przemysłowych,
- nawierzchnie ulic w mniejszych osiedlach i miastach,
- nawierzchnie na nie wydzielonych torowiskach tramwajowych w dużych miastach,
- nawierzchnie placów, parkingów i innych powierzchni przeznaczonych do ruchu pojazdów.

1.2. Zalecenia stosowania płyt

Na drogach tymczasowych stosuje się zwykle system pasowy układania płyt (rys. 2a), a na drogach stałych – system płatowy (rys. 2b).

Płyty pełne (bez otworów) są korzystniejsze na drogach stałych, układanych w systemie płatowym. Na drogach tymczasowych są one kosztowniejsze od płyt wielootworowych.

Na nawierzchniach zaleca się wykonywać pochylenie poprzeczne dróg i ulic około 2%, a placów do 3%. Pochylenie podłużne dróg może wynosić do 10% (dla płyt pełnych).

Uzasadnieniem budowy nawierzchni z płyt może być miejscowy deficyt odpowiedniego gruntu mineralnego do wykonania górnej warstwy podłoża (nasypu) oraz deficyt materiału na warstwy odsączające i mrozoochronne.

1.3. Zalety i wady nawierzchni z płyt wielkowymiarowych

Do zalet stosowania płyt wielkowymiarowych należą:

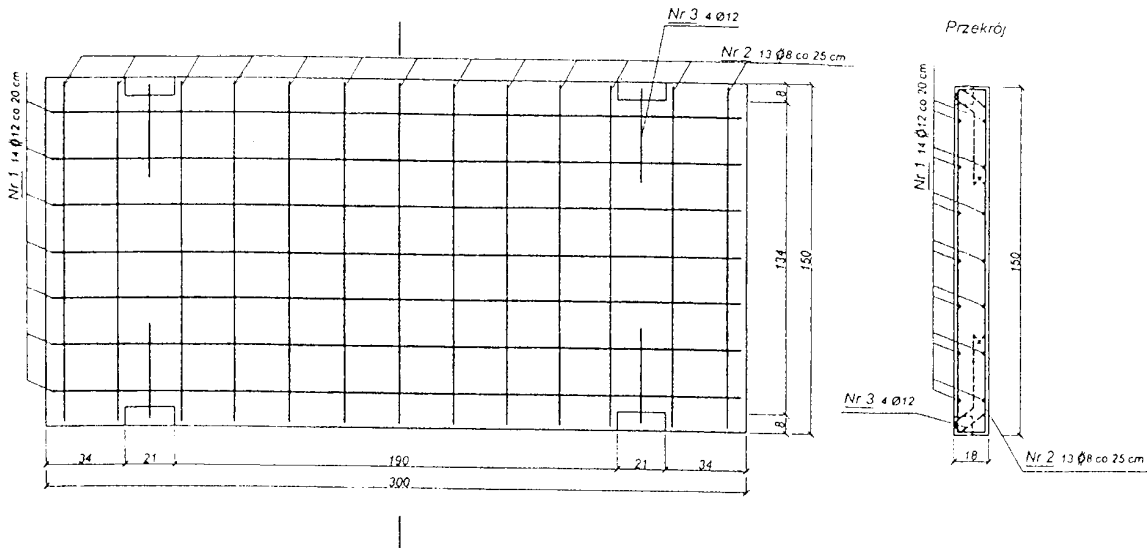
- szybkość i łatwość montażu nawierzchni, szczególnie na prostych, pozbawionych łuków odcinkach dróg,
- duża mechanizacja robót z wykorzystaniem żurawi samochodowych i eliminacją specjalistycznych maszyn drogowych,
- możliwość montażu nawierzchni w złych warunkach atmosferycznych,
- znaczna wytrzymałość konstrukcji jezdni z dużą odpornością na mrozy,
- ograniczenie nasypów i podbudowy przy budowie drogi,
- łatwość utrzymania nawierzchni, nie wymagającej praktycznie konserwacji i łatwości incydentalnych napraw,
- ponowne wykorzystanie płyt nawierzchniowych, po rozbiórce drogi tymczasowej.

Do wad stosowania płyt wielkowymiarowych należą:

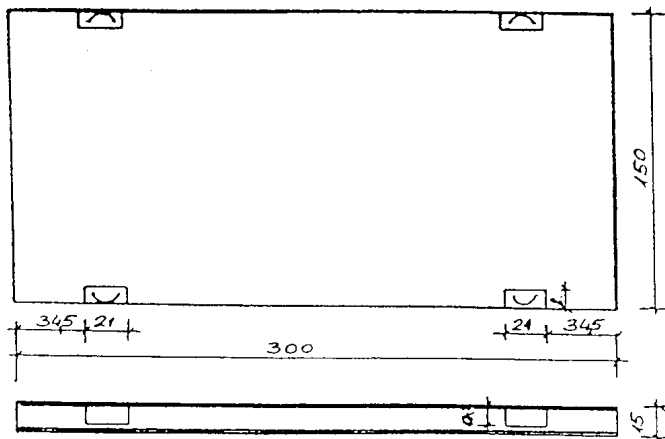
- stosunkowo wysoki koszt nabycia i transportu płyt,
- użycie żurawi do napraw,
- ograniczenie prędkości ruchu na nawierzchniach z płyt prefabrykowanych do około 30 km/h.

ZAŁĄCZNIK 2
RYUNKI

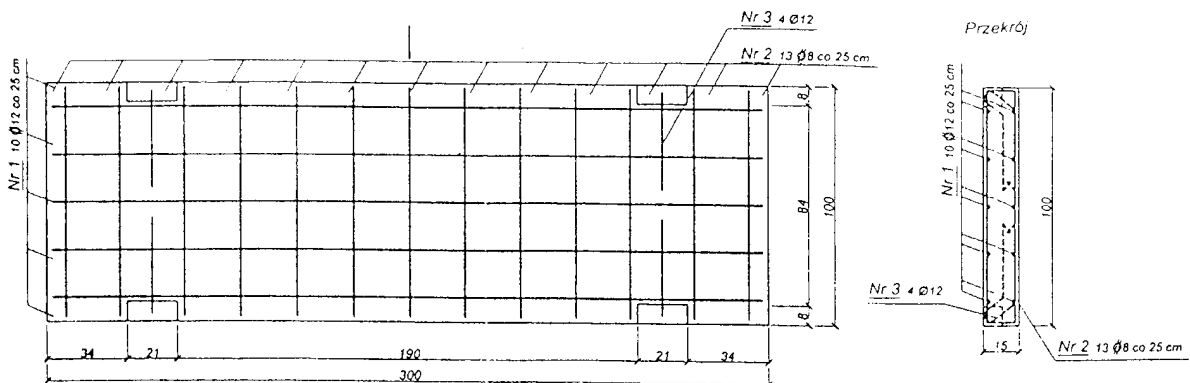
Rys. 1. Przykłady płyt żelbetowych pełnych
a) Płyta 3,0 × 1,0 × 0,15 m



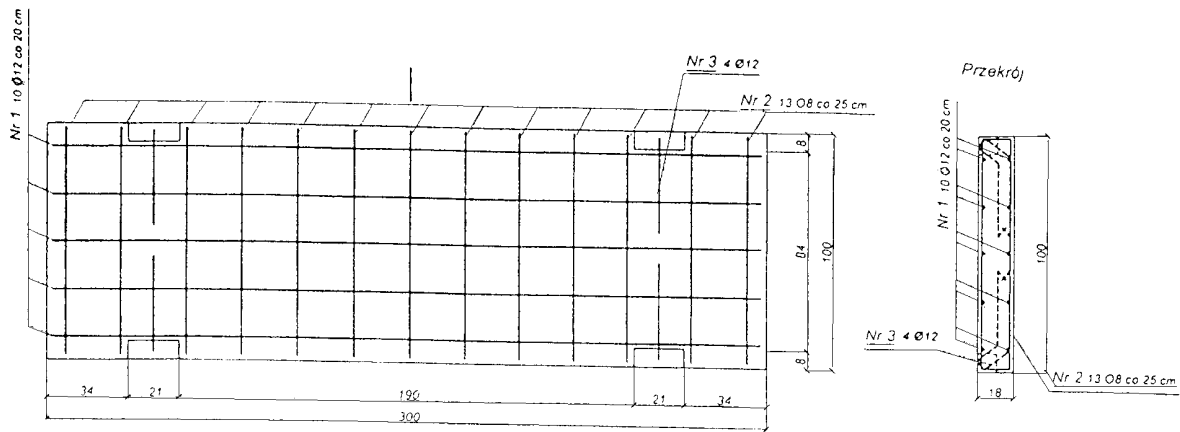
b) Płyta 3,0 × 1,5 × 0,15 m



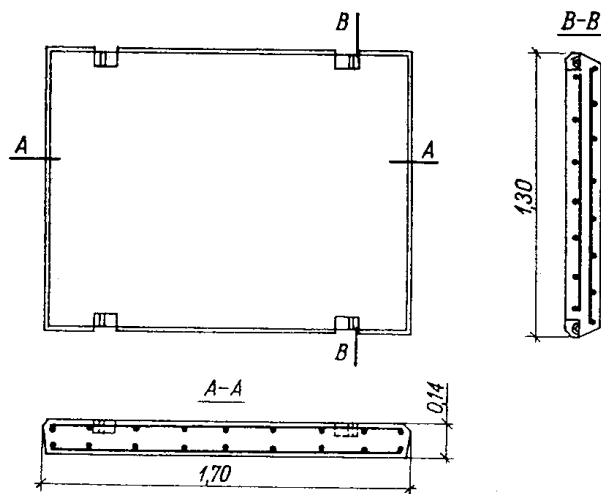
c) Płyta 3,0 × 1,5 × 0,18 m



d) Płyta 3,0 × 1,0 × 0,18 m



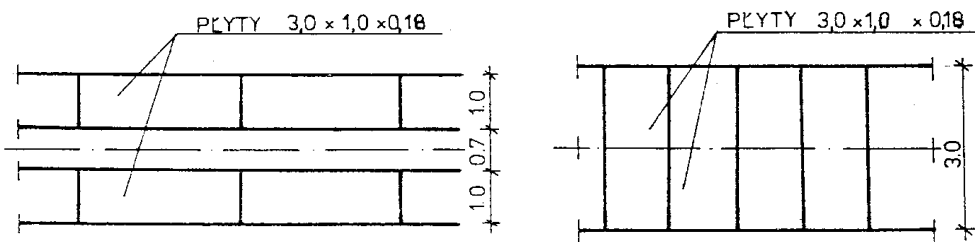
e) Płyta 1,7 × 1,3 × 0,14 m



Rys. 2. Przykłady ułożenia płyt 3,0 × 1,0 × 0,18 m na jezdni jednopasowej

a) Płyty układane systemem pasowym

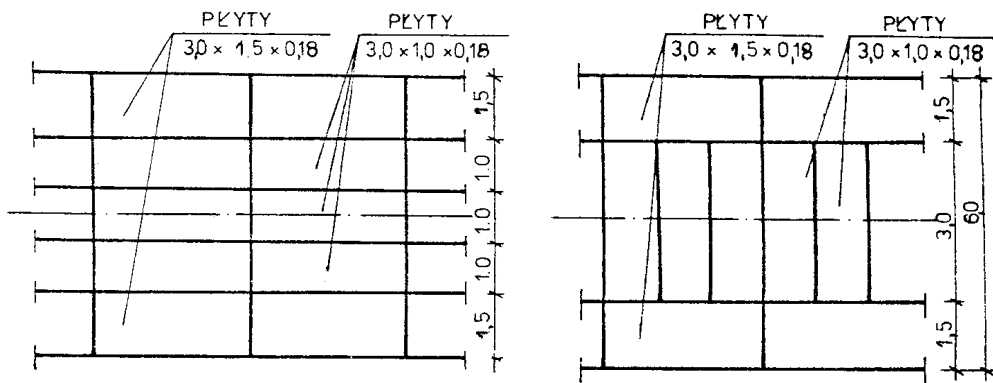
b) Płyty układane systemem płytowym



Rys. 3. Przykłady ułożenia płyt systemem płytowym na jezdni dwupasowej szerokości 6 m

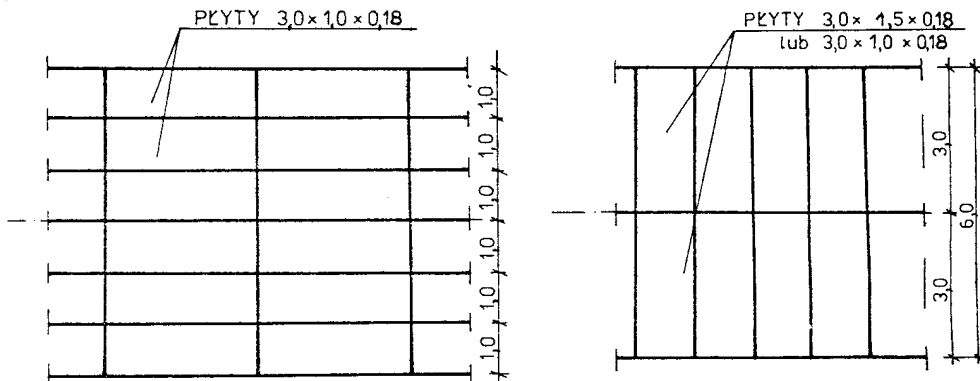
a) Układ płyt równoległy z płyt 3,0 × 1,5 × 0,18 m i 3,0 × 1,0 × 0,18 m

b) Układ płyt mieszany z płyt 3,0 × 1,5 × 0,18 m i 3,0 × 1,0 × 0,18 m

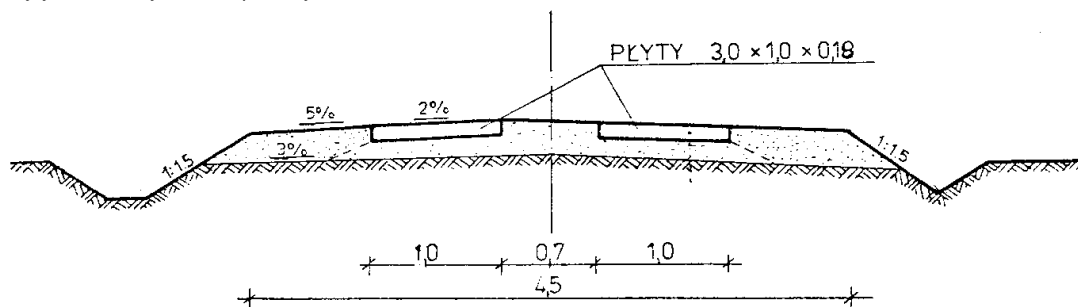


c) Układ płyt $3,0 \times 1,0 \times 0,18$ m równoległy do osi drogi

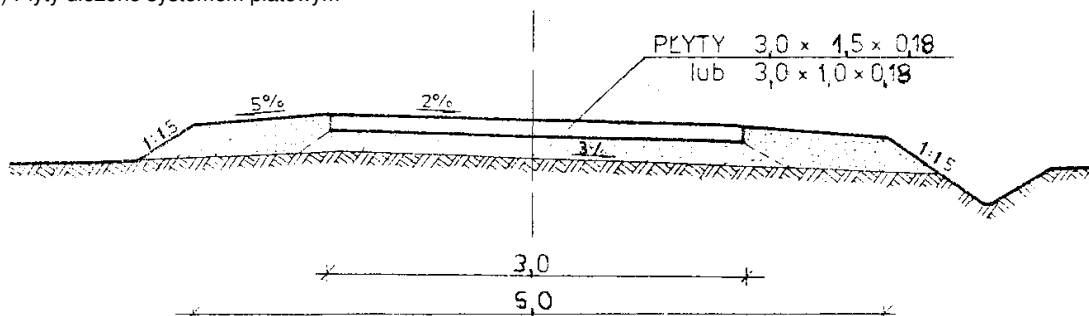
d) Układ płyt $3,0 \times 1,0 \times 0,18$ m lub $3,0 \times 1,5 \times 0,18$ m prostopadły do osi drogi



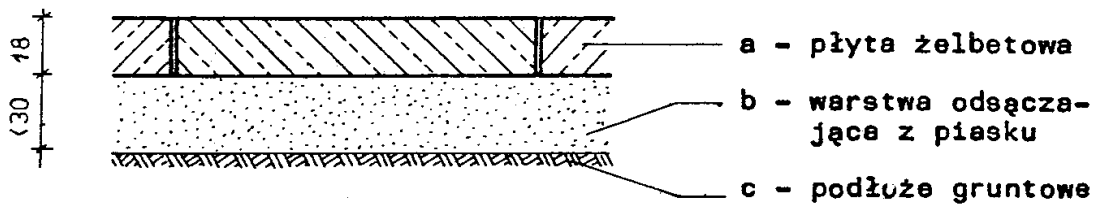
Rys. 4. Przekrój poprzeczny drogi jednopasowej
a) Płyty ułożone systemem pasowym



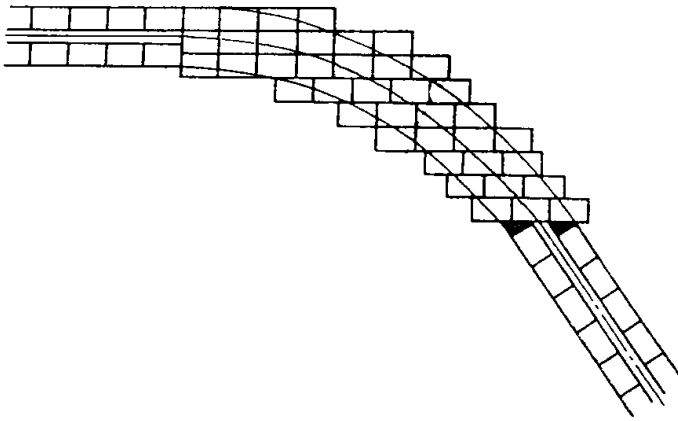
b) Płyty ułożone systemem płatowym



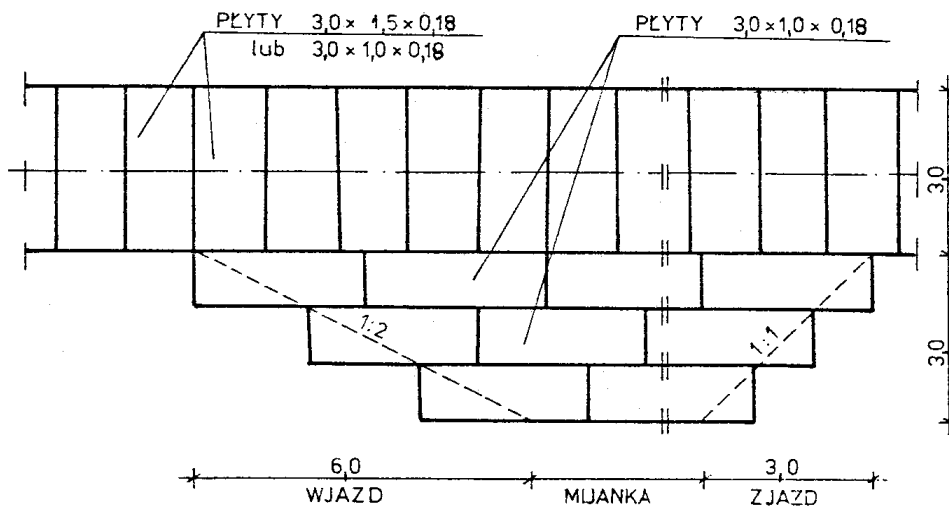
Rys. 5. Przykładowy przekrój poprzeczny nawierzchni z płyt



Rys. 6. Schemat ułożenia płyt w systemie pasowym na łuku o małym promieniu



Rys. 7. Schemat ułożenia płyt na mijance przy drodze jednopasowej



M-01.01.01 – WYTYCZENIE OBIEKTU

1. WSTĘP

1.1. Przedmiot ST

Przedmiotem niniejszej specyfikacji technicznej są wymagania dotyczące wykonania i odbioru robót związanych z wytyczeniem obiektu mostowego.

1.2. Zakres stosowania ST

Niniejsza specyfikacja techniczna stanowi Dokument Przetargowy i Kontraktowy przy zleceniu i realizacji robót dla inwestycji pn: „ROZBUDOWA DROGI POWIATOWEJ NR 1642K GROŃ-TRYBSZ-NIEDZICA od km 1+840,00 do km 2+305,00 WRAZ ROZBIÓRKA ISTNIEJĄCEGO MOSTU I BUDOWĄ MOSTU NA RZECE BIAŁKA w km 9+785,00, W CIĄGU DROGI POWIATOWEJ NR 1642K GROŃ-TRYBSZ-NIEDZICA w km 2+131,50 W MIEJSCOWOŚCI TRYBSZ”

1.3. Zakres robót objętych ST

Ustalenia zawarte w niniejszej specyfikacji dotyczą zasad prowadzenia robót związanych z wszystkimi czynnościami umożliwiającymi i mającymi na celu odtworzenie w terenie przebiegu trasy drogowej oraz położenia obiektów inżynierskich (pale fundamentowe, podpory, ustrój nośny obiektu).

1.3.1. Odtworzenie trasy i punktów wysokościowych

W zakres robót pomiarowych, związanych z odtworzeniem trasy i punktów wysokościowych wchodzi:

- f) sprawdzenie wyznaczenia sytuacyjnego i wysokościowego punktów głównych osi trasy i punktów wysokościowych,
- g) uzupełnienie osi trasy dodatkowymi punktami (wyznaczenie osi),
- h) wyznaczenie dodatkowych punktów wysokościowych (reperów roboczych),
- i) wyznaczenie przekrojów poprzecznych,
- j) zastabilizowanie punktów w sposób trwały, ochrona ich przed zniszczeniem oraz oznakowanie w sposób ułatwiający odszukanie i ewentualne odtworzenie.

1.3.2. Wyznaczenie obiektów mostowych

Wyznaczenie obiektów mostowych i murów obejmuje sprawdzenie wyznaczenia osi obiektu i punktów wysokościowych, zastabilizowanie ich w sposób trwały, ochronę ich przed zniszczeniem, oznakowanie w sposób ułatwiający odszukanie i ewentualne odtworzenie oraz wyznaczenie usytuowania obiektu (kontur, podpory, punkty).

1.4. Określenia podstawowe

1.4.1. Punkty główne trasy - punkty załamania osi trasy, punkty kierunkowe oraz początkowy i końcowy punkt trasy.

1.4.2. Pozostałe określenia podstawowe są zgodne z obowiązującymi, odpowiednimi polskimi normami i z definicjami podanymi w ST D-M-00.00.00 „Wymagania ogólne”

1.5. Ogólne wymagania dotyczące robót

Ogólne wymagania dotyczące robót podano w ST D-M-00.00.00 „Wymagania ogólne”

2. MATERIAŁY

2.1. Ogólne wymagania dotyczące materiałów

Ogólne wymagania dotyczące materiałów, ich pozyskiwania i składowania podano w ST D-M-00.00.00 „Wymagania ogólne”

2.2. Rodzaje materiałów

Do utrwalenia punktów głównych trasy należy stosować pale drewniane z gwoździem lub prętem stalowym, słupki betonowe albo rury metalowe o długości około 0,50 metra.

Pale drewniane umieszczone poza granicą robót ziemnych, w sąsiedztwie punktów załamania trasy, powinny mieć średnicę od 0,15 do 0,20 m i długość od 1,5 do 1,7 m.

Do stabilizacji pozostałych punktów należy stosować paliki drewniane średnicy od 0,05 do 0,08 m i długości około 0,30 m, a dla punktów utrwalanych w istniejącej nawierzchni bolce stalowe średnicy 5 mm i długości od 0,04 do 0,05 m.

„Świadki” powinny mieć długość około 0,50 m i przekrój prostokątny.

3. SPRZĘT

3.1. Ogólne wymagania dotyczące sprzętu

Ogólne wymagania dotyczące sprzętu podano w ST D-M-00.00.00 „Wymagania ogólne”.

3.2. Sprzęt pomiarowy

Do odtworzenia sytuacyjnego trasy i punktów wysokościowych należy stosować następujący sprzęt:

- teodolity lub tachimetry,
- niwelatory,
- dalmierze,
- tyczki,
- łąty,
- taśmy stalowe, szpilki.

Sprzęt stosowany do odtworzenia trasy drogowej i jej punktów wysokościowych powinien gwarantować uzyskanie wymaganej dokładności pomiaru.

4. TRANSPORT

4.1. Ogólne wymagania dotyczące transportu

Ogólne wymagania dotyczące transportu podano w ST D-M-00.00.00 „Wymagania ogólne”.

4.2. Transport sprzętu i materiałów

Sprzęt i materiały do odtworzenia trasy można przewozić dowolnymi środkami transportu.

5. WYKONANIE ROBÓT

5.1. Ogólne zasady wykonania robót

Ogólne zasady wykonania robót podano w ST D-M-00.00.00 „Wymagania ogólne”.

5.2. Zasady wykonywania prac pomiarowych

Prace pomiarowe powinny być wykonane zgodnie z obowiązującymi Instrukcjami GUGiK (od 1 do 7).

Przed przystąpieniem do robót Wykonawca powinien przejąć od Zamawiającego dane zawierające lokalizację i współrzędne punktów głównych trasy oraz reperów.

W oparciu o materiały dostarczone przez Zamawiającego, Wykonawca powinien przeprowadzić obliczenia i pomiary geodezyjne niezbędne do szczegółowego wytyczenia robót.

Prace pomiarowe powinny być wykonane przez osoby posiadające odpowiednie kwalifikacje i uprawnienia.

Wykonawca powinien natychmiast poinformować Inżyniera o wszelkich błędach wykrytych w wytyczeniu punktów głównych trasy i (lub) reperów roboczych. Błędy te powinny być usunięte na koszt Zamawiającego.

Wykonawca powinien sprawdzić czy rzędne terenu określone w dokumentacji projektowej są zgodne z rzeczywistymi rzędnymi terenu. Jeżeli Wykonawca stwierdzi, że rzeczywiste rzędne terenu istotnie różnią się od rzędnych określonych w dokumentacji projektowej, to powinien powiadomić o tym Inżyniera. Ukształtowanie terenu w takim rejonie nie powinno być zmieniane przed podjęciem odpowiedniej

decyzji przez Inżyniera. Wszystkie roboty dodatkowe, wynikające z różnic rzędnych terenu podanych w dokumentacji projektowej i rzędnych rzeczywistych, akceptowane przez Inżyniera, zostaną wykonane na koszt Zamawiającego. Zaniechanie powiadomienia Inżyniera oznacza, że roboty dodatkowe w takim przypadku obciążą Wykonawcę.

Wszystkie roboty, które bazują na pomiarach Wykonawcy, nie mogą być rozpoczęte przed zaakceptowaniem wyników pomiarów przez Inżyniera.

Punkty wierzchołkowe, punkty główne trasy i punkty pośrednie osi trasy muszą być zaopatrzone w oznaczenia określające w sposób wyraźny i jednoznaczny charakterystykę i położenie tych punktów. Forma i wzór tych oznaczeń powinny być zaakceptowane przez Inżyniera.

Wykonawca jest odpowiedzialny za ochronę wszystkich punktów pomiarowych i ich oznaczeń w czasie trwania robót. Jeżeli znaki pomiarowe przekazane przez Zamawiającego zostaną zniszczone przez Wykonawcę świadomie lub wskutek zaniedbania, a ich odtworzenie jest konieczne do dalszego prowadzenia robót, to zostaną one odtworzone na koszt Wykonawcy.

Wszystkie pozostałe prace pomiarowe konieczne dla prawidłowej realizacji robót należą do obowiązków Wykonawcy.

5.3. Sprawdzenie wyznaczenia punktów głównych osi trasy i punktów wysokościowych

Punkty wierzchołkowe trasy i inne punkty główne powinny być zastabilizowane w sposób trwały, przy użyciu pali drewnianych lub słupków betonowych, a także dowiązane do punktów pomocniczych, położonych poza granicą robót ziemnych. Maksymalna odległość pomiędzy punktami głównymi na odcinkach prostych nie może przekraczać 500 m.

Zamawiający powinien założyć robocze punkty wysokościowe (repery robocze) wzdłuż osi trasy drogowej, a także przy każdym obiekcie inżynierskim.

Maksymalna odległość między reperami roboczymi wzdłuż trasy drogowej w terenie płaskim powinna wynosić 500 metrów, natomiast w terenie falistym i górskim powinna być odpowiednio zmniejszona, zależnie od jego konfiguracji.

Repery robocze należy założyć poza granicami robót związanych z wykonaniem trasy drogowej i obiektów towarzyszących. Jako repery robocze można wykorzystać punkty stałe na stabilnych, istniejących budowlach wzdłuż trasy drogowej. O ile brak takich punktów, repery robocze należy założyć w postaci słupków betonowych lub grubych kształtowników stalowych, osadzonych w gruncie w sposób wykluczający osiadanie, zaakceptowany przez Inżyniera.

Rzędne reperów roboczych należy określać z taką dokładnością, aby średni błąd niwelacji po wyrównaniu był mniejszy od 4 mm/km, stosując niwelację podwójną w nawiązaniu do reperów państwowych.

Repery robocze powinny być wyposażone w dodatkowe oznaczenia, zawierające wyraźne i jednoznaczne określenie nazwy reperu i jego rzędnej.

5.4. Odtworzenie osi trasy

Tyczenie osi trasy należy wykonać w oparciu o dokumentację projektową oraz inne dane geodezyjne przekazane przez Zamawiającego, przy wykorzystaniu sieci poligonizacji państwowej albo innej osnowy geodezyjnej, określonej w dokumentacji projektowej.

Oś trasy powinna być wyznaczona w punktach głównych i w punktach pośrednich w odległości zależnej od charakterystyki terenu i ukształtowania trasy, lecz nie rzadziej niż co 50 metrów.

Dopuszczalne odchylenie sytuacyjne wytyczonej osi trasy w stosunku do dokumentacji projektowej nie może być większe niż 3 cm dla autostrad i dróg ekspresowych lub 5 cm dla pozostałych dróg. Rzędne niwelety punktów osi trasy należy wyznaczyć z dokładnością do 1 cm w stosunku do rzędnych niwelety określonych w dokumentacji projektowej.

Do utrwalenia osi trasy w terenie należy użyć materiałów wymienionych w pkt 2.2.

Usunięcie pali z osi trasy jest dopuszczalne tylko wówczas, gdy Wykonawca robót zastąpi je odpowiednimi palami po obu stronach osi, umieszczonych poza granicą robót.

5.5. Wyznaczenie przekrojów poprzecznych

Wyznaczenie przekrojów poprzecznych obejmuje wyznaczenie krawędzi nasypów i wykopów na powierzchni terenu (określenie granicy robót), zgodnie z dokumentacją projektową oraz w miejscach wymagających uzupełnienia dla poprawnego przeprowadzenia robót i w miejscach zaakceptowanych przez Inżyniera.

Do wyznaczania krawędzi nasypów i wykopów należy stosować dobrze widoczne paliki lub wiechy. Wiechy należy stosować w przypadku nasypów o wysokości przekraczającej 1 metr oraz wykopów głębszych niż 1 metr. Odległość między palikami lub wiechami należy dostosować do ukształtowania terenu oraz geometrii trasy drogowej. Odległość ta co najmniej powinna odpowiadać odstępowi kolejnych przekrojów poprzecznych.

Profilowanie przekrojów poprzecznych musi umożliwiać wykonanie nasypów i wykopów o kształcie zgodnym z dokumentacją projektową.

5.6. Wyznaczenie położenia obiektów mostowych

Dla każdego z obiektów mostowych należy wyznaczyć jego położenie w terenie poprzez:

- c) wytyczenie osi obiektu,
- d) wytyczenie punktów określających usytuowanie (kontur) obiektu, w szczególności przyczółków i filarów mostów i wiaduktów.

W przypadku mostów i wiaduktów dokumentacja projektowa powinna zawierać opis odpowiedniej osnowy realizacyjnej do wytyczenia tych obiektów.

Położenie obiektu w planie należy określić z dokładnością określoną w punkcie 5.4.

6. KONTROLA JAKOŚCI ROBÓT

6.1. Ogólne zasady kontroli jakości robót

Ogólne zasady kontroli jakości robót podano w ST D-M-00.00.00 „Wymagania ogólne”

6.2. Kontrola jakości prac pomiarowych

Kontrolę jakości prac pomiarowych związanych z odtworzeniem trasy i punktów wysokościowych należy prowadzić według ogólnych zasad określonych w instrukcjach i wytycznych GUGiK (1,2,3,4,5,6,7) zgodnie z wymaganiami podanymi w pkt 5.4.

7. OBMIAR ROBÓT

7.1. Ogólne zasady obmiaru robót

Ogólne zasady obmiaru robót podano w ST D-M-00.00.00 „Wymagania ogólne”.

7.2. Jednostka obmiarowa

Jednostką obmiarową jest km (kilometr) odtworzonej trasy w terenie.

Obmiar robót związanych z wyznaczeniem obiektów jest częścią obmiaru robót mostowych.

8. ODBIÓR ROBÓT

8.1. Ogólne zasady odbioru robót

Ogólne zasady odbioru robót podano w ST D-M-00.00.00 „Wymagania ogólne”

8.2. Sposób odbioru robót

Odbiór robót związanych z odtworzeniem trasy w terenie następuje na podstawie szkiców i dzienników pomiarów geodezyjnych lub protokołu z kontroli geodezyjnej, które Wykonawca przedkłada Inżynierowi.

9. PODSTAWA PŁATNOŚCI

9.1. Ogólne ustalenia dotyczące podstawy płatności

Ogólne ustalenia dotyczące podstawy płatności podano w ST D-M-00.00.00 „Wymagania ogólne”

9.2. Cena jednostki obmiarowej

Cena 1 km wykonania robót obejmuje:

- sprawdzenie wyznaczenia punktów głównych osi trasy i punktów wysokościowych,
- uzupełnienie osi trasy dodatkowymi punktami,
- wyznaczenie dodatkowych punktów wysokościowych,
- wyznaczenie przekrojów poprzecznych z ewentualnym wytyczeniem dodatkowych przekrojów,
- zastabilizowanie punktów w sposób trwały, ochrona ich przed zniszczeniem i oznakowanie ułatwiające odszukanie i ewentualne odtworzenie.

Płatność robót związanych z wyznaczeniem obiektów mostowych jest ujęta w koszcie robót mostowych.

Cena 1 m3 pomiarów przy wykopach fundamentowych obejmuje:

- wznowienie osi budowli i ustawienie kołków kierunkowych.
- ustawienie ław wysokościowych i pomocniczych reperów drewnianych.
- zabezpieczenie głównych osi budowli przez wyniesienie ich poza obręb robót.
- wyznaczenie krawędzi wykopu oraz ewentualne ustawienie i konserwacja szablonów.
- wyznaczenie i niwelacja kontrolna poziomów robót ziemnych.
- wykonanie obmiarów przejściowych w czasie trwania robót.
- niwelacja kontrolna dna wykopu.
- wyrób potrzebnych palików, ław i reperów na okres budowy.

Cena 1 szt. Wytyczonych pali fundamentowych obejmuje:

- wytyczenie osi pali i ustawienie kołków kierunkowych.
- ustawienie pomocniczych reperów drewnianych.
- wyrób potrzebnych palików, reperów na okres wytyczenia pali

10. PRZEPISY ZWIĄZANE

8. Instrukcja techniczna 0-1. Ogólne zasady wykonywania prac geodezyjnych.
9. Instrukcja techniczna G-3. Geodezyjna obsługa inwestycji, Główny Urząd Geodezji i Kartografii, Warszawa 1979.
10. Instrukcja techniczna G-1. Geodezyjna osnowa pozioma, GUGiK 1978.
11. Instrukcja techniczna G-2. Wysokościowa osnowa geodezyjna, GUGiK 1983.
12. Instrukcja techniczna G-4. Pomiary sytuacyjne i wysokościowe, GUGiK 1979.
13. Wytyczne techniczne G-3.2. Pomiary realizacyjne, GUGiK 1983.
14. Wytyczne techniczne G-3.1. Osnowy realizacyjne, GUGiK 1983.

M-11.01.04 - ZASYPIANIE WYKOPÓW FUNDAM. I WYKONANIE NASYPÓW PRZY OBIEKTACH INŻ.

1. WSTĘP

1.1. Przedmiot ST

Przedmiotem niniejszej specyfikacji technicznej są wymagania dotyczące wykonania i odbioru robót ziemnych związanych z wykonaniem zasypek wykopów fundamentowych i wykonaniem zasypek za obiektami oraz nasypów przy obiektach inżynierskich.

1.2. Zakres stosowania ST

Niniejsza specyfikacja techniczna stanowi Dokument Przetargowy i Kontraktowy przy zleceniu i realizacji robót dla inwestycji pn: „ROZBUDOWA DROGI POWIATOWEJ NR 1642K GROŃ-TRYBSZ-NIEDZICA od km 1+840,00 do km 2+305,00 WRAZ ROZBIÓRKĄ ISTNIEJĄCEGO MOSTU I BUDOWĄ MOSTU NA RZECE BIAŁKA w km 9+785,00, W CIĄGU DROGI POWIATOWEJ NR 1642K GROŃ-TRYBSZ-NIEDZICA w km 2+131,50 W MIEJSCOWOŚCI TRYBSZ”

1.3. Zakres robót objętych ST

Ustalenia zawarte w niniejszej specyfikacji dotyczą zasypania wykopów fundamentowych, wykonania zasypek za przyczółkami i murami oporowymi oraz wykonania nasypów z skarpami przy obiekcie, w tym stożków przyczółków.

Zasypka za przyczółkami/murami oporowymi wg zasad niniejszej ST powinna być wykonana w obrębie klina odłamu, ograniczonego płaszczyzną odchyloną od poziomu pod kątem 45° i znajdującą się w odległości 1 m od tylnej krawędzi fundamentu.

1.4. Określenia podstawowe

Określenia podane w niniejszej ST są zgodne z polskimi normami w tym zakresie oraz z określeniami podanymi w ST D-M-00.00.00 „Wymagania ogólne” [1], pkt 1.

1.4.1. Wskaźnik zagęszczenia gruntu - wielkość charakteryzująca stan zagęszczenia gruntu, określona wg wzoru:

$$I_S = \frac{\rho_d}{\rho_{ds}}$$

gdzie:

ρ_d - gęstość objętościowa szkieletu gruntu w nasypie, określona wg BN-77/8931-12 [4], w gramach na centymetr sześcienny,

ρ_{ds} - maksymalna gęstość objętościowa szkieletu gruntu zagęszczonego wg PN-B-04481:1988 [5], w gramach na centymetr sześcienny.

1.4.2. Wskaźnik różnoziarnistości - wielkość charakteryzująca zagęszczalność gruntów niespoistych, określona wg wzoru:

$$U = \frac{d_{60}}{d_{10}}$$

gdzie:

d_{60} - średnica oczek sita, przez które przechodzi 60 % gruntu [mm],

d_{10} - średnica oczek sita, przez które przechodzi 10 % gruntu [mm].

1.4.3. Wilgotność optymalna gruntu – wilgotność, przy której grunt ubijany w sposób znormalizowany uzyskuje maksymalną gęstość objętościową.

1.4.4. Ukop – miejsce pozyskania gruntu do wykonania nasypów, położone poza pasem robót ziemnych, lecz w obrębie pasa robót drogowych.

1.4.5. Dokop – miejsce pozyskania gruntu do wykonania nasypów, położone poza pasem robót drogowych.

1.5. Ogólne wymagania dotyczące robót

Ogólne wymagania dotyczące robót podano w ST D-M-00.00.00 „Wymagania ogólne” [1], pkt 1.5.

2. MATERIAŁY

2.1. Ogólne wymagania dotyczące materiałów

Ogólne wymagania dotyczące materiałów, ich pozyskiwania i składowania, podano w ST D-M-00.00.00 „Wymagania ogólne” [1], pkt 2.

2.2. Materiały do wykonania robót

2.2.1. Materiał do zasypki wykopów fundamentowych filarów

Materiałem stosowanym do zasypania wykopów fundamentowych filarów mogą być grunty wydobyte z wykopów fundamentowych, o ile są grunty niezanieczyszczone gruntami organicznymi (zawartość części organicznych nie powinna przekraczać 2%), materiałami agresywnymi w stosunku do budowli, gruntami wysadzinowymi, ani odpadami chemicznymi.

Do zasypywania fundamentów wykonywanych w gruntach spoistych należy stosować grunt rodzimy lub inny grunt o podobnych właściwościach jak grunt pochodzący z wykopu. Do zasypywania fundamentów w gruntach niespoistych należy stosować grunt niespoisty. Do zasypywania powinien być użyty grunt nie zamrażający i bez jakichkolwiek zanieczyszczeń (np. torfu, darniny, korzeni, odpadków budowlanych lub innych materiałów).

2.2.2. Materiał do zasypki wykopów fundamentowych przyczółków/murów oporowych, zasypki za przyczółkami/murami oporowymi i stożków przyczółków/nasypów (skarp) przy obiekcie

Jako materiał służący do zasypki wykopów fundamentowych przyczółków/murów oporowych, zasypki za przyczółkami/murami oporowymi i stożków przyczółków/nasypów (skarp) przy obiektach należy stosować żwiry, mieszanki i piaski co najmniej średnioziarniste o wskaźniku różnoziarnistości nie mniejszym od 5 i współczynnika filtracji $k_{10} \geq 6 \times 10^{-5}$ m/s. Grunty nie mogą być zanieczyszczone gruntami organicznymi (zawartość części organicznych nie powinna przekraczać 2%).

Wykopy na instalacje (np. rury kanalizacyjne w gruncie) do wysokości 30 cm powyżej wysokości przewodu lub jego obudowy należy zasypywać gruntem piaszczystym lub pospółką o ziarnach nie większych niż 20 mm.

Trudno dostępne miejsca przestrzeni zasypywanej mogą być wypełnione gruntem stabilizowanym cementem.

Miejsce dokopu wybrane przez Wykonawcę powinno być zaakceptowane przez Inżyniera. Pozyskiwanie gruntu z dokopu może rozpocząć się dopiero po pobraniu próbek i zbadaniu przydatności zalegającego gruntu do wykonania zasypek oraz po wydaniu zgody na piśmie przez Inżyniera. Głębokość, na jaką należy ocenić przydatność gruntu powinna być dostosowana do objętości gruntu pozyskiwanego z dokopu.

3. SPRZĘT

3.1. Ogólne wymagania dotyczące sprzętu

Ogólne wymagania dotyczące sprzętu podano w ST D-M-00.00.00 „Wymagania ogólne” [1], pkt 3.

3.2. Sprzęt do wykonania robót

Sprzęt zastosowany do wykonania zasypek podlega akceptacji przez Inżyniera.

Do zagęszczania zasypek można stosować:

- gładkie walce stalowe,
- walce ogumione,
- lekkie, średnie i ciężkie walce wibracyjne,
- ubijaki,
- lekkie i ciężkie płyty wibracyjne.

Dobór sprzętu zagęszczającego zależy od rodzaju gruntu i grubości zagęszczanej warstwy. Dobór sprzętu zagęszczającego Wykonawca ustali doświadczalnie przed przystąpieniem do wykonywania zasypek.

4. TRANSPORT

4.1. Ogólne wymagania dotyczące transportu

Ogólne wymagania dotyczące transportu podano w ST D-M-00.00.00 „Wymagania ogólne”[1], pkt 4.

4.2. Transport materiałów

Zastosowane środki i sposób transportu powinny być dostosowane do kategorii gruntu, jego objętości, techniki odspojenia, sposobu załadunku i odległości transportu.

Załadunek, transport, rozładunek i składowanie materiału zasyпки nie może powodować obniżenia jego właściwości.

Wykonawca ma obowiązek zorganizowania transportu z uwzględnieniem wymogów bezpieczeństwa zarówno w obrębie pasa drogowego, jak i poza nim. Przy ruchu po drogach publicznych środki transportu powinny spełniać wymagania podane w ST D-M-00.00.00 „Wymagania ogólne” [1].

Zwiększenie odległości transportu ponad wartości zatwierdzone nie może być podstawą roszczeń Wykonawcy, dotyczących dodatkowej zapłaty za transport, o ile zwiększone odległości nie zostały wcześniej zaakceptowane na piśmie przez Inżyniera.

5. WYKONANIE ROBÓT

5.1. Ogólne zasady wykonywania robót

Ogólne zasady wykonywania robót podano w ST D-M-00.00.00 „Wymagania ogólne”[1], pkt 5.

Roboty ziemne powinny być wykonane zgodnie ze szczegółowymi wymaganiami technicznymi wykonania i badania określonymi w normie PN-S- 02205: 1998 [2].

Wykonawca może przystąpić do zasypywania po uzyskaniu zezwolenia Inspektora Nadzoru, co powinno być potwierdzone wpisem do Dziennika Budowy.

5.2. Zasady wykonywania robót

Sposób wykonania robót powinien być zgodny z dokumentacją projektową. Zasyпки powinny być wykonywane przy zachowaniu przekroju poprzecznego i profilu podłużnego, które określono w Dokumentacji Projektowej, z uwzględnieniem ewentualnych zmian wprowadzonych przez Inspektora Nadzoru.

Podstawowe czynności przy wykonywaniu robót obejmują:

- roboty przygotowawcze,
- transport materiału wraz z załadunkiem i rozładunkiem,
- wykonanie zasyпки,
- zagęszczenie zasyпки,
- roboty wykończeniowe.

5.3. Roboty przygotowawcze

Przed przystąpieniem do robót należy:

- a) ustalić materiały i sprzęt niezbędne do wykonania robót,
- b) określić kolejność, sposób i termin wykonania robót.

5.4. Wykonanie zasypek

5.4.1. Projekt organizacji i harmonogram robót

Zasypywanie wykopów należy prowadzić zgodnie z ustaloną kolejnością robót, na podstawie harmonogramu robót opracowanego przez Wykonawcę i zaakceptowanego przez Inżyniera. Harmonogram musi uwzględniać etapowanie robót.

5.4.2. Ułożenie zasypek

Zasypywanie wykopów powinno być przeprowadzone bezpośrednio po wykonaniu w nich i odbiorze projektowanych robót, po uzyskaniu zgody Inżyniera. Przed rozpoczęciem zasypywania wykopów ich dno powinno być oczyszczone z torfów, gytii i namulów oraz ewentualnych innych zanieczyszczeń obcych, a w przypadku potrzeby odwodnione.

Ławy fundamentowe i ściany przyczółków można zasypywać po ich zaizolowaniu i wykonaniu warstwy filtracyjnej za przyczółkiem.

Grunt zasypowy, w zależności od miejsca wbudowania, powinien spełniać wymagania podane w pkt 2.

5.5. Zagęszczenie gruntu nasypowego

Grunt należy zagęszczać niezwłocznie po wbudowaniu.

Każda warstwa gruntu nasypowego powinna być zagęszczana mechanicznie. Kolejną warstwę gruntu można układać po stwierdzeniu uzyskania wymaganych parametrów już ułożonej warstwy. Należy zwrócić uwagę, aby podczas zagęszczania nie uszkodzić izolacji fundamentu lub podpory.

Grubość zagęszczanych warstw winna wynosić:

- a) przy zagęszczaniu lekkimi walcami - max. 0,2 m,
- b) przy zagęszczaniu walcami wibracyjnymi, wibratorami lub ubijakami mechanicznymi - max. 0,4 m,
- c) przy ubijaniu ciężkimi tarczami - od 0,5 m do 1,0 m w zależności od ich masy i wysokości spadania, przy czym grubość ubijanej warstwy nie powinna być większa od średnicy tarczy.

Grubość warstwy w stanie luźnym powinna być odpowiednio dobrana w zależności od rodzaju gruntu i sprzętu używanego do zagęszczania, przystąpienie do układania kolejnej warstwy nasypu może nastąpić po stwierdzeniu prawidłowego wykonania warstwy poprzedniej.

Niedopuszczalne jest formowanie i zagęszczanie nasypów w granicy klina odłamu przy użyciu ciężkiego sprzętu. W okolicach urządzeń lub warstw odwadniających oraz instalacji grunt powinien być zagęszczany ręcznie do wysokości około 30 cm powyżej urządzenia lub warstwy odwadniającej, w taki sposób aby nie uszkodzić systemu odwadniającego.

Zagęszczanie gruntu powinno odbywać się przy jednoczesnej, stałej kontroli laboratoryjnej. Wskaźnik zagęszczenia powinien wynosić co najmniej:

- 1,03 wg Proctora dla górnej warstwy nasypu do głębokości 1,20 m,
- 1,0 wg Proctora dla warstwy nasypu poniżej 1,20 m i zasypek przy fundamentach podpór,
- 0,97 wg Proctora dla stożków nasypu.

Wilgotność technologiczna gruntu w czasie jego zagęszczania powinna być dostosowana do metody zagęszczania, rodzaju gruntu i rodzaju stosowanego sprzętu. Decydującym kryterium jest możliwość uzyskania wymaganego zagęszczenia gruntu. W przypadku zagęszczania walcami statycznymi wilgotność powinna być zbliżona do optymalnej (z tolerancją $\pm 2\%$), w przypadku użycia sprzętu wibracyjnego zalecana jest wilgotność mniejsza od optymalnej, ustalona na podstawie wstępnych prób na poletku doświadczalnym. Jeżeli wilgotność gruntu przeznaczonego do zagęszczania jest większa od wilgotności optymalnej o wartość większą od odchyleń podanych w pkt 6, to grunt należy przesuszyć w sposób naturalny lub ulepszyć przez zastosowanie dodatku spoiw. Jeżeli zachodzi taka potrzeba, to zaleca się zwiększenie wilgotności gruntu przez zraszanie wodą.

Jeżeli badania kontrolne wykażą, że zagęszczenie warstwy nie jest wystarczające to wykonawca powinien spulchnić warstwę, doprowadzić grunt do wilgotności optymalnej i powtórnie zagęścić.

Przy zagęszczaniu gruntów nasypowych, dla uzyskania równomiernego wskaźnika należy:

- rozścielać grunt warstwami poziomymi o równej grubości, sposobem ręcznym lub lekkim sprzętem mechanicznym,
- warstwę nasypanego gruntu zagęszczać na całej szerokości, przy jednakowej liczbie przejść sprzętu zagęszczającego,
- prowadzić zagęszczenie od krawędzi ku środkowi nasypu.

Obiekty obsypywane obustronnie powinny być obsypywane i zagęszczane równomiernie z obu stron. Różnica poziomów zasyпки nie powinna w takim przypadku przekraczać 0,5 m, jeżeli nie jest to uzasadnione obliczeniami statycznymi.

Trudno dostępne miejsca przestrzeni mogą być wypełnione gruntem stabilizowanym cementem. Niedopuszczalne jest ich wypełnienie upłynnionym gruntem niespoistym.

5.6. Wykonywanie zasypek w okresie mrozów

Niedopuszczalne jest wykonywanie zasypek w temperaturze, przy której nie jest możliwe osiągnięcie w zasypce wymaganego wskaźnika zagęszczenia gruntów. Nie dopuszcza się wbudowania gruntów zamarzniętych lub gruntów przemieszanych ze śniegiem lub lodem. W czasie dużych opadów śniegu wykonywanie zasypek powinno być przerwane. Przed wznowieniem prac należy usunąć śnieg z powierzchni wykonanej już zasyпки.

Jeżeli warstwa niezagęszczonego gruntu zamarzła, to nie należy jej przed rozmarznięciem zagęszczać ani układać na niej następnych warstw.

5.7. Roboty wykończeniowe

Roboty wykończeniowe powinny być zgodne z dokumentacją projektową. Do robót wykończeniowych należą prace związane z dostosowaniem wykonanych robót do warunków budowy obiektu i roboty porządkujące.

6. KONTROLA JAKOŚCI ROBÓT

6.1. Ogólne zasady kontroli jakości robót

Ogólne zasady kontroli jakości robót podano w ST D-M-00.00.00 „Wymagania ogólne” [1], pkt 6.

6.2. Kontrola wykopu przed wykonaniem zasyпки

Przed przystąpieniem do zasypania wykopów należy sprawdzić ich stan (czy są oczyszczone ze śmieci, torfów, gytii, namulów, wody).

6.3. Badanie gruntu do wykonania zasypek

Należy sprawdzić rodzaj i stan gruntu przeznaczonego do zasypania wykopów. Badania przydatności gruntów powinny być wykonane na próbkach pobranych z każdej partii pochodzącej z nowego źródła, jednak nie rzadziej niż 3 razy na obiekt.

Grunt powinien odpowiadać wymaganiom punktu 2 niniejszej ST, przy czym:

a) skład granulometryczny i wskaźnik różnoziarnistości należy sprawdzać wg PN-B-04481:1988 [3]:

- grunty do zasypywania wykopów fundamentowych filarów nie powinny zawierać frakcji większych niż 100 mm,
- wskaźnik różnoziarnistości gruntów do zasypania wykopów fundamentowych przyczółków, zasyпки za przyczółkami, stożków przyczółków i skarp przy obiekcie powinien być wyższy niż 5 zgodnie z PN-B-04481:1988 [3],

b) zawartość części organicznych należy sprawdzać metodą chemiczną (I.W. Tiurina) przez utlenienie za pomocą dwuchromianu potasu, przy czym zawartość części organicznych w gruncie do zasypek nie powinna przekraczać 2%,

c) współczynnik filtracji dopuszcza się ustalać na podstawie uziarnienia gruntu oraz jego porowatości (zaleca się korzystanie z danych empirycznych albo obliczanie ze wzorów Slichtera lub Bayera), a w przypadkach wątpliwych metodami laboratoryjnymi wg Instrukcji ITB nr 339 [6], przy czym współczynnik filtracji dla gruntów do zasypywania wykopów fundamentowych przyczółków, zasypek za przyczółkami i stożków przyczółków powinien wynosić $k_{10} \geq 6 \times 10^{-5}$ m/s.

6.4. Badanie stanu zagęszczenia wykonania zasypek

Jeżeli dokumentacja projektowa nie zaleca inaczej, badanie wskaźnika zagęszczenia, wg pktu 1.4.1 należy wykonywać co najmniej 3 razy na 500 m³ objętości zasyпки, lecz nie rzadziej niż 3 razy dla każdej podpory, przy czym wskaźnik zagęszczenia gruntu powinien być zgodny z pktem 5.6 z tolerancją $\pm 2\%$.

Jeżeli badania kontrolne wykażą, że zagęszczenie warstwy nie jest wystarczające, to Wykonawca powinien spulchnić warstwę, doprowadzić grunt do wilgotności optymalnej i powtórnie zagęścić. Jeżeli powtórne zagęszczenie nie spowoduje uzyskania wymaganego wskaźnika zagęszczenia, Wykonawca powinien usunąć warstwę i wbudować nowy materiał, o ile Inżynier nie zezwoli na ponowienie próby prawidłowego zagęszczenia warstwy. Wyniki kontroli zagęszczenia robót Wykonawca powinien wpisywać do dokumentów laboratoryjnych. Prawidłowość zagęszczenia konkretnej warstwy nasypu lub podłoża pod nasypem powinna być potwierdzona przez Inżyniera wpisem w dzienniku budowy. Wilgotność optymalną należy oznaczać na podstawie próby normalnej metodą I wg PN-B-04481:1988 [3]. Odchylenia od wilgotności optymalnej w trakcie zagęszczania zasyпки nie powinny przekraczać $\pm 2\%$.

6.5. Kontrola rzędnych skarp i stożków

Rzędne wykonanych nasypów i ich spadki powinny być zgodne z dokumentacją projektową. Jeżeli dokumentacja projektowa nie podaje inaczej dopuszczalne odchyłki od ustaleń dokumentacji projektowej nie powinny przekraczać:

- 0,002 dla spadków,
- ± 2 cm dla rzędnych.

Nierówność powierzchni wykonanego stożka lub skarpy (wybrzuszenia i wklęsnięcia) mierzona łatą długości 3 m nie powinna przekraczać ± 2 cm.

7. OBMIAR ROBÓT

7.1. Ogólne zasady obmiaru robót

Ogólne zasady obmiaru robót podano w ST D-M-00.00.00 „Wymagania ogólne” [1], pkt 7.

7.2. Jednostka obmiarowa

Jednostką obmiarową dla M-11.01.04 jest m³ (metr sześcienny) wykonanej zasyпки.

8. ODBIÓR ROBÓT

8.1. Ogólne zasady odbioru robót

Ogólne zasady odbioru robót podano w ST D-M-00.00.00 „Wymagania ogólne” [1], pkt 8.

Roboty uznaje się za wykonane zgodnie z dokumentacją projektową, ST i wymaganiami Inżyniera, jeżeli wszystkie pomiary i badania z zachowaniem tolerancji wg punktu 6 dały wyniki pozytywne.

8.2. Odbiór robót zanikających i ulegających zakryciu

Do robót zanikających i ulegających zakryciu należą:

- oczyszczenie dna wykopu,
- ułożenie i zagęszczenie poszczególnych warstw.

Odbiór tych robót powinien być zgodny z wymaganiami ST D-M-00.00.00 „Wymagania ogólne” [1].

9. PODSTAWA PŁATNOŚCI

9.1. Ogólne ustalenia dotyczące podstawy płatności

Ogólne ustalenia dotyczące podstawy płatności podano w ST D-M-00.00.00 „Wymagania ogólne” [1], pkt 9.

9.2. Cena jednostki obmiarowej

Cena jednostkowa obejmuje:

- prace pomiarowe i przygotowawcze,
- dostarczenie gruntu z odkładu lub z dokopu (zakup), pozyskanie tego gruntu (odspojenie) wraz z transportem na miejsce wbudowania,

- oczyszczenie wykopów z zanieczyszczeń,
- przygotowanie gruntu o optymalnej wilgotności do wbudowania w wykopy,
- wbudowanie zaakceptowanego przez Inżyniera materiału z jego zagęszczeniem do poziomu określonego w dokumentacji projektowej,
- profilowanie skarp z nadaniem im spadków i pochyleń zgodnie z dokumentacją projektową,
- odwodnienie terenu w czasie wykonywania robót,
- prowadzenie badań w trakcie zagęszczania zasyпки wg pktu 6,
- rekultywację dokopu,
- wykonanie i rozbiórka wszelkich urządzeń zabezpieczających roboty,
- uporządkowanie terenu i doprowadzenie terenu do stanu pierwotnego.

9.3. Sposób rozliczenia robót tymczasowych i prac towarzyszących

Cena wykonania robót określonych niniejszą specyfikacją obejmuje:

- roboty tymczasowe, które są potrzebne do wykonania robót podstawowych, ale nie są przekazywane Zamawiającemu i są usuwane po wykonaniu robót podstawowych,
- prace towarzyszące, które są niezbędne do wykonania robót podstawowych, niezaliczane do robót tymczasowych.

10. PRZEPISY ZWIĄZANE

10.1. Specyfikacje Techniczne

1. D-M-00.00.00 Wymagania ogólne

10.2. Normy

2. PN-S- 02205: 1998 Drogi samochodowe. Roboty ziemne. Wymagania i badania
3. PN-B-04481:1988 Grunty budowlane. Badanie próbek gruntu
4. PN-B-11111:1996 Kruszywa mineralne. Kruszywo naturalne do nawierzchni drogowych.
Żwir i mieszanka
5. BN-77/8931-01 Drogi samochodowe. Oznaczanie wskaźnika piaskowego

10.3 Inne

6. Instrukcja ITB nr 339, 1996 r. Badanie szczelności izolacji mineralnych składowisk odpadów

M-11.07.01 - BETON WYRÓWNAWCZY C12/15

1. Wstęp

1.1. Przedmiot ST

Przedmiotem niniejszej Specyfikacji Technicznej są wymagania dotyczące wykonania i odbioru betonu wyrównawczego pod ławy i stopy fundamentowe podpór mostu.

1.2. Zakres stosowania ST

Niniejsza specyfikacja techniczna stanowi Dokument Przetargowy i Kontraktowy przy zleceniu i realizacji robót dla inwestycji pn: „ROZBUDOWA DROGI POWIATOWEJ NR 1642K GRON-TRYBSZ-NIEDZICA od km 1+840,00 do km 2+305,00 WRAZ ROZBIÓRKĄ ISTNIEJĄCEGO MOSTU I BUDOWĄ MOSTU NA RZECE BIAŁKA w km 9+785,00, W CIĄGU DROGI POWIATOWEJ NR 1642K GRON-TRYBSZ-NIEDZICA w km 2+131,50 W MIEJSCOWOŚCI TRYBSZ”

1.3. Zakres robót objętych ST

Roboty, których dotyczy Specyfikacja, obejmują wszystkie czynności umożliwiające i mające na celu wykonania betonu wyrównawczego pod elementy wskazane w Dokumentacji Projektowej.

1.4. Określenia podstawowe

Określenia podane w niniejszej ST są zgodne z obowiązującymi odpowiednimi normami oraz z określeniami podanymi w ST M.00.00.00 "Wymagania ogólne" oraz ST M.13.02.00 "Beton niekonstrukcyjny".

1.5. Ogólne wymagania dotyczące robót

Wykonawca robót jest odpowiedzialny za jakość ich wykonania oraz za zgodność z Dokumentacją Projektową, ST i poleceniami Inżyniera. Ogólne wymagania dotyczące robót podano w ST M.00.00.00 "Wymagania ogólne".

2. Materiały

Beton klasy C12/15 z utrzymaniem wymagań i badań tylko w zakresie wytrzymałości betonu na ściskanie zgodnie z ST.M.13.02.00.

3. Sprzęt

Roboty można wykonać przy użyciu dowolnego typu sprzętu zaakceptowanego przez Inżyniera.

Dopuszczalne jest mieszanie składników w betoniarnie wolnośpadowej.

4. Transport

Wg ST M.13.02.00.

5. Wykonanie robót

Wykonanie robót powinno być poprzedzone odbiorem przez Inżyniera podłoża na poziomie posadowienia pod względem przydatności gruntu do posadowienia podpory.

Przed przystąpieniem do układania chudego betonu należy sprawdzić poprawność wykonania robót ziemnych (wg ST M.11.01.00). Podłoże winno być równe, czyste i odwodnione. Beton winien być rozkładany w miarę możliwości w sposób ciągły z zachowaniem kontroli grubości oraz rzędnych wg Dokumentacji Projektowej. W czasie betonowania należy górną powierzchnię betonu wyprofilować w spadku oraz pozostawić wgłębienie w najniższym punkcie w celu możliwości prawidłowego odwodnienia wykopu.

6. Kontrola jakości robót

Roboty należy prowadzić w obecności Inżyniera. Kontroli podlega przygotowanie podłoża, grubość układanej warstwy betonu oraz rzędne wierzchu chudego betonu.

Skład mieszanki należy każdorazowo oznaczać laboratoryjnie.

Należy sprawdzać klasę betonu przez pobranie próbek oraz wykonanie badań wytrzymałości na ściskanie wg ST M.13.02.00 "Beton niekonstrukcyjny".

7. Obmiar robót

Jednostką obmiaru jest 1 m³ betonu wyrównawczego.

Ilość robót określa się na podstawie Dokumentacji Projektowej z uwzględnieniem zmian zaakceptowanych przez Inżyniera i sprawdzonych w naturze.

8. Odbiór robót

Podstawą dokonania odbioru jest:

- zgłoszenie przez Wykonawcę w Dzienniku Budowy zakończenia robót podlegających odbiorowi międzyoperacyjnemu.
- stwierdzenie przez Inżyniera zgodności odbieranych robót z Dokumentacją Projektową i zmianami zaakceptowanymi przez Inżyniera.
- uzyskanie pozytywnych wyników odpowiednich badań wykonanych zgodnie z punktem 6 niniejszej Specyfikacji oraz przedłożenie przez Wykonawcę atestów na zastosowane materiały.

9. Podstawa płatności

Płaci się za wykonaną i odebraną ilość m³ betonu wg ceny jednostkowej, która obejmuje przygotowanie, wbudowanie, wyrównanie i pielęgnację betonu, zakup i dostarczenie niezbędnych materiałów, sprzętu oraz innych niezbędnych czynników produkcji, oczyszczenie stanowiska pracy.

10. Przepisy związane

PN-88/B-06250 Beton zwykły

M-12.01.00 - STAL ZBROJENIOWA

1. WSTĘP

1.1. Przedmiot ST

Przedmiotem niniejszej specyfikacji technicznej są wymagania dotyczące wykonania i odbioru robót budowlanych związanych z wykonaniem zbrojenia drogowych obiektów inżynierskich.

1.2. Zakres stosowania ST

Niniejsza specyfikacja techniczna stanowi Dokument Przetargowy i Kontraktowy przy zleceniu i realizacji robót dla inwestycji pn: „ROZBUDOWA DROGI POWIATOWEJ NR 1642K GROŃ-TRYBSZ-NIEDZICA od km 1+840,00 do km 2+305,00 WRAZ ROZBIÓRKĄ ISTNIEJĄCEGO MOSTU I BUDOWĄ MOSTU NA RZECE BIAŁKA w km 9+785,00, W CIĄGU DROGI POWIATOWEJ NR 1642K GROŃ-TRYBSZ-NIEDZICA w km 2+131,50 W MIEJSCOWOŚCI TRYBSZ”

1.3. Zakres robót objętych ST

Ustalenia zawarte w niniejszej specyfikacji dotyczą zasad prowadzenia robót związanych z wykonaniem i odbiorem zbrojenia z prętów stalowych wiotkich w żelbetowych elementach drogowych obiektów inżynierskich, takich jak ławy fundamentowe, korpusy podpór i murów oporowych, konstrukcje ustrojów niosących, płyty przejściowe, zabudowy chodnikowe.

1.4. Określenia podstawowe

1.4.1. Pręty stalowe wiotkie – pręty stalowe o przekroju kołowym gładkie lub żebrowane o średnicy do 40 mm.

1.4.2. Partia wyrobu – wiązka drutów tego samego gatunku o jednakowej średnicy nominalnej, pochodząca z jednego wytopu.

1.4.3. Pozostałe określenia podstawowe są zgodne z obowiązującymi, odpowiednimi polskimi normami i z definicjami podanymi w ST D-M-00.00.00 „Wymagania ogólne” pkt 1.4.

1.5. Ogólne wymagania dotyczące robót

Ogólne wymagania dotyczące robót podano w ST D-M-00.00.00 „Wymagania ogólne”, pkt 1.5.

2. MATERIAŁY

2.1. Ogólne wymagania dotyczące materiałów

Ogólne wymagania dotyczące materiałów, ich pozyskiwania i składowania, podano w ST D-M-00.00.00 „Wymagania ogólne” pkt 2.2.2.

Materiały do wykonania robót

2.2.1. Zgodność materiałów z dokumentacją projektową

Materiały do wykonania robót powinny być zgodne z ustaleniami dokumentacji projektowej i ST.

2.2.2. Stosowane materiały

Do wykonania zbrojenia betonu w elementach obiektu inżynierskiego można stosować następujące materiały:

- stal do zbrojenia betonu,
- drut montażowy,
- podkładki dystansowe,
- elektrody do spawania prętów zbrojeniowych.

2.2.3. Stal do zbrojenia betonu

Do zbrojenia betonu należy stosować stal klasy: A-IIIN oraz gatunków zgodnych z dokumentacją projektową. Pręty stalowe do zbrojenia betonu winny być zgodne z wymaganiami PN-91/S-10042, PN-89/H-84023.06, PN-82/H-93215.

W technologicznej próbie zginania powierzchnia próbek nie powinna wykazywać pęknięć, naderwań i rozwarstwień.

Stal zbrojeniowa dostarczana na budowę powinna mieć certyfikat zgodności z ww. Polskimi Normami. W przypadku stosowania stali niezgodnej z PN musi ona posiadać aprobatę techniczną, potwierdzającą możliwość zastosowania prętów do zbrojenia betonu w obiektach mostowych oraz deklarację zgodności.

Nowe gatunki stali mogą być stosowane pod warunkiem uzyskania aprobaty technicznej wydanej przez upoważnioną jednostkę naukowo-badawczą (np. IBDiM), na podstawie wyników badań wykonanych zgodnie z wymaganiami odpowiednich norm.

Zastosowanie stali innych gatunków lub średnic, niż określono w dokumentacji projektowej, wymaga zgody Inżyniera oraz projektanta.

2.2.4. Zaświadczenie o jakości

2.2.4.1. Atest

Do każdej partii walcówki lub prętów wytwórca jest obowiązany dołączyć zaświadczenie o jakości - atest, stwierdzające zgodność wyrobu z wymaganiami normy lub aprobaty technicznej. W atęcie należy podać:

- a) nazwę wytwórcy,
- b) oznaczenie wyrobu wg PN-82/H-93215 ,
- c) numer wytopu lub numer partii,
- d) wszystkie wyniki przeprowadzonych badań oraz skład chemiczny wg analizy wytopowej,
- e) masę partii,
- f) rodzaj obróbki cieplnej (w przypadku dostawy prętów obrabianych cieplnie).

W oznaczeniu należy podać:

- nazwę wyrobu,
- średnicę wyrobu,
- długość prętów,
- znak stali,
- znak obróbki cieplnej,
- numer normy, wg której pręty zostały wyprodukowane.

2.2.4.2. Cechowanie

Na przewieszkach metalowych przymocowanych co najmniej po dwie do każdej wiązki prętów, kręgów lub kręgu, należy podać w sposób trwały:

- a) znak wytwórcy,
- b) średnicę nominalną,
- c) znak stali,
- d) numer wytopu lub numer partii,
- e) znak obróbki cieplnej (w przypadku prętów obrabianych cieplnie).

Ponadto każdą wiązkę prętów i walcówki należy cechować trwałą czerwoną farbą olejną przez malowanie końców prętów od czoła z jednej strony każdej wiązki, natomiast na każdym kręgu walcówki - pasa o szerokości co najmniej 20 mm.

Nie ma konieczności badania stali zbrojeniowej spełniającej wymagania PN-91/S-10042 (z potwierdzeniem certyfikatem zgodności) lub posiadającej aprobatę techniczną (z potwierdzeniem deklaracją zgodności).

Dostarczoną na budowę stal, która:

- nie ma deklaracji (certyfikatu) zgodności z Polską Normą lub aprobatą techniczną,
 - oględziny zewnętrzne nasuwają wątpliwości co do jej własności,
 - pęka przy wykonywaniu haków,
- należy odrzucić.

2.2.5. Wady powierzchniowe

Powierzchnia walcówki i prętów powinna być bez pęknięć, pęcherzy i naderwań.

Na powierzchni czołowej prętów niedopuszczalne są pozostałości jamy usadowej, rozwarstwienia i pęknięcia widoczne nieuzbrojonym okiem. Wady powierzchniowe jak rysy, drobne łuski i zawalcowania, wtrącenia niemetaliczne, wżery, wypukłości, wgniecenia, zgorzeliny i chropowatości są dopuszczalne:

- jeśli mieszczą się w granicach dopuszczalnych odchyłek średnicy dla walcówki i prętów gładkich wg PN-82/H-93215,
- jeśli nie przekraczają 0,5 mm, licząc od średnicy rdzenia dla walcówki i prętów zebrowanych o średnicy nominalnej do 25 mm, zaś 0,7 mm dla prętów o większych średnicach.

2.2.6. Wymiary i masy

Wymiary przekroju poprzecznego, jak średnice nominalne i ich dopuszczalne odchyłki, przekroje nominalne, masy teoretyczne i ich dopuszczalne odchyłki oraz zakresy masy dla dopuszczalnych odchyłek, jak również wymiary i rozmieszczenie żeber, średnice rdzenia powinny odpowiadać wymaganiom normy PN-82/H-93215.

2.3. Druć montażowy

Do montażu prętów zbrojenia należy używać wyżarzonego drutu stalowego, tzw. wiązałkowego. Średnica drutu wiązałkowego powinna być dostosowana do średnicy prętów głównych w złączu, ale nie mniejsza niż 1,0 mm. Przy średnicach większych niż 12 mm należy stosować drut o średnicy 1,5 mm.

2.4. Podkładki dystansowe

Dopuszcza się stosowanie stabilizatorów i podkładek dystansowych z betonu lub zaprawy i z tworzyw sztucznych.

Podkładki dystansowe muszą być mocowane do prętów.

Nie dopuszcza się stosowania podkładek dystansowych z drewna, cegły lub prętów stalowych.

2.5. Elektrody do spawania zbrojenia

Elektrody oraz inne materiały do spawania należy stosować według norm przedmiotowych, odpowiednio do gatunku stali, metody i warunków spawania, po akceptacji Inżyniera.

3. SPRZĘT

3.1. Ogólne wymagania dotyczące sprzętu

Ogólne wymagania dotyczące sprzętu podano w ST D-M-00.00.00 „Wymagania ogólne”, pkt 3.

3.2. Sprzęt do wykonania robót

Wykonawca przystępujący do wykonania zbrojenia powinien mieć do dyspozycji następujący sprzęt:

- giętarki,
- prostowarki,
- nożyce do cięcia prętów,
- lekki żuraw samochodowy,
- sprzęt do transportu pomocniczego.

Zastosowany sprzęt wymaga akceptacji Inżyniera.

Sprzęt używany przy przygotowaniu i montażu zbrojenia wiotkiego w konstrukcjach mostowych powinien spełniać wymagania obowiązujące w budownictwie ogólnym. W szczególności wszystkie rodzaje sprzętu jak: giętarki, prostowarki, zgrzewarki, spawarki powinny być sprawne oraz posiadać fabryczną gwarancję i instrukcję obsługi. Sprzęt powinien spełniać wymagania BHP. Miejsca lub elementy szczególnie niebezpieczne dla obsługi, powinny być specjalnie oznaczone. Sprzęt ten powinien podlegać kontroli osoby odpowiedzialnej za BHP na budowie. Osoby obsługujące sprzęt powinny być odpowiednio przeszkolone.

4. TRANSPORT

4.1. Ogólne wymagania dotyczące transportu

Ogólne wymagania dotyczące transportu podano w ST D-M-00.00.00 „Wymagania ogólne”, pkt 4.

4.2. Transport i przechowywanie materiałów

Pręty dostarcza się w wiązkach związanych drutem stalowym, walcówkę o średnicy do 8 mm lub taśmę co najmniej w trzech miejscach, a walcówkę w kęęgach związanych co najmniej w dwóch miejscach równomiernie rozłożonych. Masa wiązki nie powinna przekraczać 5 t, jeżeli przy zamówieniu nie uzgodniono inaczej.

Pręty do zbrojenia powinny być przewożone odpowiednimi środkami transportu, w sposób zapewniający uniknięcie trwałych odkształceń oraz zgodnie z wymaganiami PN-88/H-01105.

Stal zbrojeniowa nie jest zasadniczo zabezpieczana przed korozją w okresie przed wbudowaniem. Należy dążyć, by stal taka była magazynowana w miejscu nie narażonym na nadmierne zawilgocenie lub zanieczyszczenie.

Zabezpieczeniem przed nadmierną korozją stali zbrojeniowej, magazynowanej na otwartym powietrzu, może być powłoka wykonana z mlecza cementowego.

5. WYKONANIE ROBÓT

5.1. Ogólne zasady wykonywania robót

Ogólne zasady wykonywania robót podano w ST D-M-00.00.00 „Wymagania ogólne”, pkt 5.

5.2. Zasady wykonywania robót

Sposób wykonania robót powinien być zgodny z dokumentacją projektową i ST. W przypadku braku wystarczających danych można korzystać z ustaleń podanych w niniejszej specyfikacji.

Podstawowe czynności przy wykonywaniu robót obejmują:

1. roboty przygotowawcze,
2. przygotowanie zbrojenia do ułożenia,
3. montaż zbrojenia,
4. łączenie prętów,
5. roboty wykończeniowe.

5.3. Roboty przygotowawcze

Przed przystąpieniem do robót należy, na podstawie dokumentacji projektowej, ST lub wskazań Inżyniera:

- ustalić materiały niezbędne do wykonania robót,
- określić kolejność, sposób i termin wykonania robót.

Wykonawca przedstawi Inżynierowi do akceptacji projekt organizacji i harmonogram robót uwzględniający wszystkie warunki, w jakich będą wykonywane roboty zbrojarskie, a także projekt technologiczny zbrojenia, w którym zostaną m.in. określone miejsca i sposób łączenia prętów, jeśli nie zostało to podane w dokumentacji projektowej.

5.4. Przygotowanie zbrojenia

5.4.1. Oczyszczenie zbrojenia

Pręty zbrojenia, przed ich ułożeniem w deskowaniu, należy oczyścić z zendry, luźnych płatków rdzy, kurzu i błota. Stal pokrytą rdzą oczyszcza się szczotkami ręcznie lub mechanicznie. Po oczyszczeniu należy sprawdzić wymiary przekroju poprzecznego prętów na zgodność z wymaganiami PN-82/H-93215. Stal tylko zabloconą można zmyć strumieniem wody, a pręty oblodzone odmrażać strumieniem

cieplej wody. Stal narażona na choćby chwilowe działanie słonej wody należy zmyć wodą słodką. Pręty zbrojenia zanieczyszczone tłuszczem (smary, oliwa) lub farbą olejną, należy opalać aż do całkowitego usunięcia zanieczyszczeń.

Możliwe są również inne sposoby czyszczenia stali zbrojeniowej akceptowane przez Inżyniera.

5.4.2. Prostowanie zbrojenia

Pręty, używane do produkcji zbrojenia, powinny być proste. Dopuszczalna wielkość miejscowego wykrzywienia nie powinna przekraczać 4 mm; w przypadku większych odchyłek stal zbrojeniową należy prostować za pomocą kluczy, młotków, prostowników i wyciągarek.

5.4.3. Cięcie i gięcie prętów

Cięcie prętów należy wykonywać przy maksymalnym wykorzystaniu materiałów. Wskazane jest sporządzenie w tym celu planu cięcia. Pręty ucinają się z dokładnością do 1 cm. Cięcie przeprowadza się przy pomocy mechanicznych noży. Dopuszcza się również cięcie palnikiem acetylenowym.

Gięcie prętów należy wykonywać zgodnie z dokumentacją projektową i normą PN-91/S-10042. Na zimno na budowie można wykonywać odgięcia prętów o średnicy $d \leq 12$ mm.

Pręty o średnicy $d > 12$ mm powinny być odginane z kontrolowanym podgrzewaniem.

Należy zwrócić uwagę przy odbiorze haków i odgięć na ich zewnętrzną stronę. Niedopuszczalne są tam pęknięcia powstałe podczas wyginania.

Walcówki i prętów nie należy zginać w strefie zgrzewania lub spawania. Minimalna odległość spoin od krzywizny odgięcia powinna wynosić 10 d.

W miejscach zagięć i załamań elementów konstrukcji, w których zagięciu ulegają jednocześnie wszystkie pręty zbrojenia rozciąganego, należy stosować średnicę zagięcia równą co najmniej 20 d. Wewnętrzna średnica odgięcia strzemion i prętów montażowych powinna spełniać warunki podane dla haków.

5.5. Montaż zbrojenia

Rozstaw prętów zbrojenia powinien być zgodny z dokumentacją projektową i PN-91/S-10042.

Układ zbrojenia w konstrukcji musi umożliwić jego dokładne otoczenie przez jednorodny beton. Po ułożeniu zbrojenia w deskowaniu, rozmieszczenie prętów względem siebie i względem deskowania nie może ulec zmianie. W konstrukcję można wbudować stal pokrytą co najwyżej nalotem nie luszczącej się rdzy. Nie można wbudowywać stali zatłuszczonej smarami lub innymi środkami chemicznymi, zabrudzonej farbami, zablokowanej i oblodzonej, stali, która była wystawiona na działanie słonej wody.

Minimalna grubość otuliny zewnętrznej w świetle prętów i powierzchni przekroju elementu żelbetowego powinna być zgodna z dokumentacją projektową i powinna wynosić co najmniej:

- 0,7 m - dla zbrojenia głównego fundamentów i podpór masywnych,
- 0,055 m - dla strzemion fundamentów i podpór masywnych,
- 0,05 m - dla prętów głównych lekkich podpór i pali,
- 0,03 m - dla zbrojenia głównego dźwigarów,
- 0,025 m - dla strzemion dźwigarów głównych i zbrojenia płyt pomostów.

Dla właściwej grubości otulenia prętów betonem, należy stosować podkładki dystansowe z tworzywa sztucznego, betonu lub zaprawy cementowej. Stosowanie innych sposobów zapewnienia otuliny, a szczególnie podkładek z prętów stalowych jest niedopuszczalne. Na wysokości ścian pionowych utrzymuje się konieczne otulenie za pomocą podkładek plastikowych pierścieniowych. Typ podkładek dystansowych powinien być zatwierdzony przez Inżyniera.

Szkielety zbrojenia powinny być, o ile możliwe, prefabrykowane na zewnątrz. W szkieletach tych węzły na przecięciach prętów powinny być połączone przez spawanie, zgrzewanie lub wiązanie na podwójny krzyż wyżarzonym drutem wiązkowym o średnicy nie mniejszej niż 1,0 mm (przy średnicy prętów powyżej 12 mm o średnicy nie mniejszej niż 1,5 mm).

Układanie zbrojenia bezpośrednio na deskowaniu i podnoszenie na odpowiednią wysokość w trakcie betonowania jest niedopuszczalne. Niedopuszczalne jest chodzenie i transportowanie materiałów po wykonanym szkielecie zbrojeniowym.

5.6. Łączenie prętów

5.6.1. Zasady łączenia prętów

Łączenie prętów należy wykonywać zgodnie z PN-91/S-10042.

5.6.2. Łączenie prętów za pomocą spawania

Do zgrzewania i spawania prętów mogą być dopuszczeni tylko spawacze mający odpowiednie uprawnienia.

Nie należy spawać prętów zbrojeniowych w temperaturze niższej niż -5°C .

Stal, w zależności od klasy, należy spawać przy zachowaniu warunków dodatkowych wg PN-89/H-84023.06 albo aprobaty technicznej.

W mostowych obiektach drogowych dopuszcza się następujące rodzaje spawanych połączeń prętów:

- czołowe, elektryczne, oporowe,
- nakładkowe spoiny dwustronne - łukiem elektrycznym,
- nakładkowe spoiny jednostronne - łukiem elektrycznym,
- zakładkowe spoiny dwustronne - łukiem elektrycznym,
- zakładkowe spoiny jednostronne - łukiem elektrycznym,
- czołowe wzmocnione spoinami bocznymi z blachą półkolistą,
- czołowe wzmocnione jednostronną spoiną z płaskownikiem,
- czołowe wzmocnione dwustronną spoiną z płaskownikiem,
- zakładkowe wzmocnione jednostronną spoiną z płaskownikiem,
- czołowe wzmocnione dwustronną spoiną z miejscowym bokiem płaskownika.

Wymiary spoin i nośności połączeń spawanych należy przyjmować wg normy PN-91/S-10042.

Miejsca spawania powinny być położone poza odcinkami krzywizny prętów. Minimalna odległość spoin od krzywizny odgięcia powinna wynosić 10 d.

5.6.3. Łączenie prętów na zakład bez spawania

Dopuszcza się łączenie na zakład bez spawania (wiązanie drutem) prętów prostych, prętów z hakami oraz zbrojenia wykonanego z drutów w postaci pętlic. Skrzyżowania prętów należy wiązać miękkim drutem lub spawać w ilości min. 30% skrzyżowań. Długości zakładów w połączeniach zbrojenia należy obliczać w zależności od ilości łączonych prętów w przekroju oraz ich wymaganej długości kotwienia wg normy PN-91/S-10042.

Dopuszczalny procent prętów łączonych na zakład w jednym przekroju nie może być większy niż:

- dla prętów zbrojonych 50%,
- dla prętów gładkich 25%.

W jednym przekroju można łączyć na zakład bez spawania 100% dodatkowego zbrojenia poprzecznego, niepracującego. Odległość w świetle prętów łączonych w jednym przekroju nie powinna być mniejsza niż 2 d i niż 20 mm.

5.7. Kotwienie prętów

Rodzaje i długości kotwienia prętów w betonie w zależności od rodzaju stali i klasy betonu należy obliczać wg normy PN-91/S-10042.

Minimalne długości kotwienia prętów prostych bez haków przyjmuje się:

- dla prętów gładkich ściskanych - 30 d,

- dla prętów żebrowanych ściskanych - 25 d,
- dla prętów gładkich rozciąganych - 50 d,
- dla prętów żebrowanych rozciąganych - 40 d.

Minimalne długości kotwienia prętów kl. A-I i A-II przed hakami i odgięciami przyjmuje się:

- dla prętów ściskanych ze stali kl. A-I i A-II - 20 d,
- dla prętów rozciąganych ze stali kl. A-I - 30 d,
- dla prętów rozciąganych ze stali kl. A-II - 25 d.

5.8. Roboty wykończeniowe

Roboty wykończeniowe powinny być zgodne z dokumentacją projektową i ST. Do robót wykończeniowych należą prace związane z dostosowaniem wykonanych robót do warunków budowy obiektu i roboty porządkujące.

6. KONTROLA JAKOŚCI ROBÓT

6.1. Ogólne zasady kontroli jakości robót

Ogólne zasady kontroli jakości robót podano w ST D-M-00.00.00 „Wymagania ogólne”, pkt 6.

6.2. Badania przed przystąpieniem do robót

Przed przystąpieniem do robót Wykonawca powinien:

- uzyskać wymagane dokumenty, dopuszczające wyroby budowlane do obrotu i powszechnego stosowania (certyfikaty zgodności, deklaracje zgodności, aprobaty techniczne, ew. badania materiałów wykonane przez dostawców itp.), potwierdzające zgodność materiałów z wymaganiami pkt. 2 niniejszej specyfikacji,
 - ew. wykonać własne badania właściwości materiałów przeznaczonych do wykonania robót, określone w pkt. 2 lub przez Inżyniera.
- Wszystkie dokumenty oraz wyniki badań Wykonawca przedstawi Inżynierowi do akceptacji.

6.3. Kontrola zbrojenia, przed przystąpieniem do betonowania

6.3.1. Kontrola materiałów

Kontrola jakości materiałów polega na sprawdzeniu jakości materiałów na zgodność z dokumentacją projektową oraz podanymi wyżej wymaganiami. Zbrojenie podlega odbiorowi jak dla robót zanikających.

Przy odbiorze stali dostarczonej na budowę, każdorazowo, zgodnie z normą PN-82/H-93215 należy sprawdzić:

- zgodność zamówienia materiału z przywieszkami i atestami stali,
- stan powierzchni prętów,
- wymiary przekroju poprzecznego i długości prętów.

Nie ma konieczności badania stali zbrojeniowej spełniającej wymagania wg PN-91/S-10042. W przypadku wątpliwości, dla partii stali (poszczególnych średnic) wbudowywanej w podpory i ustrój nośny, po komisyjnym pobraniu próbek, Inżynier zadecyduje, a Wykonawca zleci do jednostki badawczej wykonanie badania:

- sprawdzenie masy (kg/m),
- granicy plastyczności R_e (MPa),
- wytrzymałości na rozciąganie R_m (MPa),
- wydłużenia A_5 (%),
- zginania na zimno.

W przypadku wyników badań odbiegających od normy, należy odesłać partię stali z budowy.

W przypadku przewidywanego łączenia prętów przez spawanie w niskiej temperaturze należy zbadać stal na udarność. Nie należy spawać prętów zbrojenioowych w temperaturze niższej niż -5°C .

6.3.2. Kontrola zbrojenia w trakcie montażu

Kontrola zbrojenia, przed przystąpieniem do betonowania, musi być dokonana przez Inżyniera i fakt ten potwierdzony wpisem do dziennika budowy. Inżynier winien stwierdzić zgodność ułożonego zbrojenia z dokumentacją projektową i odpowiednimi normami w zakresie gatunku i ilości prętów, ich średnic, długości i rozstawu oraz zakotwień, prawidłowego otulenia i pewności utrzymania położenia prętów w trakcie betonowania.

Przedmiotem sprawdzenia powinny być:

- średnice i ilości prętów,
- rozstaw prętów,
- rozstaw strzemion,
- odchylenie od przewidzianego projektem nachylenia,
- długość prętów,
- położenie miejsc zakończeń lub odgięć oraz zakotwień prętów,
- wielkość otulin zewnętrznych,
- powiązanie (połączenia) zbrojenia między sobą,
- pewności utrzymania położenia prętów w trakcie betonowania.

Dopuszczalne tolerancje:

- różnice w rozstawie między prętami głównymi nie powinny przekraczać $\pm 0,5$ cm,
- różnice w rozstawie prętów w świetle nie powinny przekraczać $\pm 1,0$ cm,
- odstęp od czola elementu lub konstrukcji nie może się różnić od projektowanego o więcej niż $\pm 1,0$ cm,
- długość pręta między odgięciami nie powinna się różnić od projektowanej o więcej niż $\pm 1,0$ cm,
- rozstaw strzemion wzdłuż belek nie powinien różnić się więcej niż $\pm 2,0$ cm,
- odchylenie pręta od przewidzianego nachylenia względem poziomu nie powinno przekraczać 3%,
- różnica w wymiarach oczek siatki nie powinna przekraczać $\pm 0,5$ cm,
- otuliny zewnętrzne powinny być utrzymane w granicach wymagań projektowych z tolerancją dodatnią 0,5 cm,
- liczba uszkodzonych skrzyżowań w dostarczonych na budowę siatkach nie powinna przekraczać 20% wszystkich skrzyżowań (25% na jednym pręcie),
- odchylenie strzemion od linii prostopadłej do zbrojenia głównego nie powinno przekraczać 3%,
- miejscowe wykrzywienie pręta nie może przekraczać $\pm 0,5$ cm.

Wykrycie w wykonanym elemencie ewentualnych nieprawidłowości obciąża Wykonawcę robót, niezależnie od dokonanych uprzednio odbiorów.

7. OBMIAR ROBÓT

7.1. Ogólne zasady obmiaru robót

Ogólne zasady obmiaru robót podano w ST D-M-00.00.00 „Wymagania ogólne”, pkt 7.

7.2. Jednostka obmiarowa

Jednostką obmiarową jest 1 kilogram wykonanego zbrojenia ze stali danej klasy, zgodnie z dokumentacją projektową. Do obliczania należy przyjąć teoretyczną ilość (kg) zmontowanego zbrojenia, tj. łączną teoretyczną długość prętów poszczególnych średnic pomnożoną odpowiednio przez ich masę jednostkową w kg/m. Nie uwzględnia się zwiększonej ilości materiału w wyniku stosowania przez Wykonawcę prętów o średnicach większych od wymaganych w dokumentacji projektowej.

W ST należy podać, czy do ilości jednostek obmiarowych wlicza się stal użytą na zakłady przy łączeniu prętów, przekładek montażowych i drutu wiązałkowego.

8. ODBIÓR ROBÓT

8.1. Ogólne zasady odbioru robót

Ogólne zasady odbioru robót podano w ST D-M-00.00.00 „Wymagania ogólne”, pkt. 8.

Roboty uznaje się za wykonane zgodnie z dokumentacją projektową, ST i wymaganiami Inżyniera, jeżeli wszystkie pomiary i badania z zachowaniem tolerancji wg punktu 6 dały wyniki pozytywne.

8.2. Odbiór robót zanikających i ulegających zakryciu

Odbiorowi robót zanikających i ulegających zakryciu podlegają:

- zgodność wykonania zbrojenia z dokumentacją projektową, pod względem gatunków stali, średnic i kształtów prętów,
- zgodności z dokumentacją projektową liczby prętów w poszczególnych przekrojach,
- usytuowania zbrojenia równoległe do kierunku pracy prętów,
- rozstawu prętów głównych i strzemion,
- prawidłowości wykonania haków, złączy i długości zakotwień prętów,
- zachowania wymaganej projektem otuliny zbrojenia,
- czystości zbrojenia w elemencie, a także niezmienności układu zbrojenia.

Odbiór tych robót powinien być zgodny z wymaganiami punktu 8.2 ST D-M-00.00.00 „Wymagania ogólne” oraz niniejszej ST.

9. PODSTAWA PŁATNOŚCI

9.1. Ogólne ustalenia dotyczące podstawy płatności

Ogólne ustalenia dotyczące podstawy płatności podano w ST D-M-00.00.00 „Wymagania ogólne”, pkt 9.

9.2. Cena jednostki obmiarowej

Cena jednostkowa wykonania robót obejmuje:

- prace pomiarowe i roboty przygotowawcze,
- oznakowanie robót,
- dostarczenie materiałów i sprzętu,
- dostarczenie projektu technologicznego zbrojenia,
- oczyszczenie, wyprostowanie, wygięcie i przycinanie prętów stalowych,
- łączenie prętów, w tym spawanie „na styk” lub „na zakład” (ewentualnie z uwzględnieniem stali zużytej na zakłady),
- montaż zbrojenia przy użyciu drutu wiązałkowego w deskowaniu, zgodnie z dokumentacją projektową i niniejszą ST,
- wykonanie badań i pomiarów,
- oczyszczenie terenu robót z odpadów zbrojenia, stanowiących własność Wykonawcy i usunięcie ich poza pas drogowy.

Cena jednostkowa uwzględnia również budowę i rozbiórkę pomostów roboczych potrzebnych do montażu zbrojenia.

Wszystkie roboty powinny być wykonane według wymagań dokumentacji projektowej, ST i niniejszej specyfikacji technicznej.

9.3. Sposób rozliczenia robót tymczasowych i prac towarzyszących

Cena wykonania robót określonych niniejszą ST obejmuje:

- roboty tymczasowe, które są potrzebne do wykonania robót podstawowych, ale nie są przekazywane Zamawiającemu i są usuwane po wykonaniu robót podstawowych,
- prace towarzyszące, które są niezbędne do wykonania robót podstawowych, niezaliczane do robót tymczasowych.

10. PRZEPISY ZWIĄZANE

10.1. Specyfikacje techniczne

1. D-M-00.00.00 Wymagania ogólne

10.2. Normy

2. PN-91/S-10042 Obiekty mostowe. Konstrukcje betonowe, żelbetowe i sprężone. Projektowanie
3. PN-89/H-84023.06 Stal określonego zastosowania. Stal do zbrojenia betonu. Gatunki
4. PN-82/H-93215 Walcówka i pręty stalowe do zbrojenia betonu
5. PN-88/H-01105 Stal. Półwyroby i wyroby hutnicze. Pakowanie, przechowywanie i transport

M-12.01.02 – KOTWY TALERZOWE

2. WSTĘP

1.1. Przedmiot ST

Przedmiotem niniejszej specyfikacji technicznej są wymagania dotyczące wykonania i odbioru kotew talerzowych.

1.2. Zakres stosowania ST

Niniejsza specyfikacja techniczna stanowi Dokument Przetargowy i Kontraktowy przy zleceniu i realizacji robót dla inwestycji pn: „ROZBUDOWA DROGI POWIATOWEJ NR 1642K GRON-TRYBSZ-NIEDZICA od km 1+840,00 do km 2+305,00 WRAZ ROZBIÓRKĄ ISTNIEJĄCEGO MOSTU I BUDOWĄ MOSTU NA RZECE BIAŁKA w km 9+785,00, W CIĄGU DROGI POWIATOWEJ NR 1642K GRON-TRYBSZ-NIEDZICA w km 2+131,50 W MIEJSCOWOŚCI TRYBSZ”

1.3. Zakres robót objętych ST

Ustalenia zawarte w niniejszej specyfikacji obejmują wszelkie czynności umożliwiające i mające na celu wykonanie i wbudowanie kotew talerzowych.

1.4. Określenia podstawowe

Określenia podstawowe podane w niniejszej Specyfikacji są zgodne z obowiązującymi odpowiednimi normami oraz określeniami podanymi w Specyfikacji DM.00.00.00. „Wymagania Ogólne”.

Kotwa talerzowa — dwuczłonowy element służący do łączenia betonowych elementów konstrukcji, pomiędzy którymi znajduje się warstwa izolacji.

1.5. Ogólne wymagania dotyczące robót

Ogólne wymagania dotyczące robót podano w ST D-M-00.00.00 „Wymagania ogólne”

2. MATERIAŁY

2.1. Ogólne wymagania dotyczące materiałów

Ogólne wymagania dotyczące materiałów, ich pozyskiwania i składowania, podano w ST D-M-00.00.00 „Wymagania ogólne”

2.2. Szczegółowe wymagania dotyczące materiałów

Do wykonania kotew stosuje się następujące materiały:

- pręty zbrojeniowe ze stali St3S wg PN-82/H-93215,
- blachy stalowe i piaskowniki ze stali St3S wg PN-88/H-92120,
- śruby klasy 4.6 wg PN-85/M-82101 (PN-EN 24014:1 999),
- nakrętki i podkładki klasy 4 wg PN-86/M-82144 (PN-EN 24032:1999)

Masa 1 kompletnej kotwy 6.8 kg

3. SPRZĘT

3.1. Ogólne wymagania dotyczące sprzętu

Ogólne wymagania dotyczące sprzętu podano w ST D-M-00.00.00 „Wymagania ogólne”,

3.2. Szczegółowe wymagania dotyczące sprzętu

Czynności związane z wbudowaniem kotew wykonywane są ręcznie.

4. TRANSPORT

4.1. Ogólne wymagania dotyczące transportu

Ogólne wymagania dotyczące transportu podano w ST D-M-00.00.00 „Wymagania ogólne”

4.2. Szczegółowe wymagania dotyczące transportu

Kotwy talerzowe powinny być transportowane i składowane w sposób nie powodujący uszkodzenia elementów oraz zanieczyszczenia elementów gwintowanych.

5. WYKONANIE ROBÓT

5.1. Ogólne zasady wykonywania robót

Ogólne zasady wykonywania robót podano w ST D-M-00.00.00 „Wymagania ogólne”

5.2. Szczegółowe wymagania dotyczące wykonania robót

Wykoanie:

Kotwy należy wykonać zgodnie z Dokumentacją Projektową.

Krawędzie blach dociskowych stykające się z izolacją należy stępić po obwodzie blach. Wbudowanie kotew

Wbudowanie:

Dołne części kotew należy rozmieścić w dolny łączonym elemencie przed jego zabetonowaniem zgodnie z rozstawem podanym w Dokumentacji Projektowej i trwale zestabilizować ich położenie w taki sposób, aby w trakcie betonowania nie mogło wystąpić ich przemieszczenie. Blachę dociskową kotwy należy ustawić ściśle w górnej powierzchni betonu.

Górną część kotew montuje się po ułożeniu izolacji z papy grzewalnej. Należy przy tym zapewnić ściśle przyleganie blachy dociskowej do izolacji.

6. KONTROLA JAKOŚCI ROBÓT

6.1. Ogólne zasady kontroli jakości robót

Ogólne zasady kontroli jakości robót podano w ST D-M-00.00.00 „Wymagania ogólne”

6.2. Szczegółowe zasady kontroli jakości robót

Kontroli podlegają:

- sprawdzenie zgodności wykonania z Dokumentacją Projektową
- sprawdzenie prawidłowości wykonania zabezpieczenia antykorozyjnego,
- sprawdzenie rozmieszczenia dolnych części kotew,
- sprawdzenie prawidłowości osadzenia górnych części kotew.

Dopuszczalne odchyłki:

- w rozmieszczeniu kotew w planie ± 2 cm,
- w usytuowaniu wysokościowym ± 2 mm (różnica poziomu blachy dociskowej i poziomu przyległego do blachy betonu).

7. OBMIAR ROBÓT

7.1. Ogólne zasady obmiaru robót

Ogólne zasady obmiaru robót podano w ST D-M-00.00.00 „Wymagania ogólne”

7.2. Jednostka obmiarowa

Jednostką obmiaru jest 1 sztuka kotwy talerzowej wykonanej według punktu 5.2

8. ODBIÓR ROBÓT

8.1. Ogólne zasady odbioru robót

Ogólne zasady odbioru robót podano w ST D-M-00.00.00. „Wymagania ogólne”

8.2. Szczegółowe zasady odbioru robót

Odbiorowi podlega każdy etap wykonania i wbudowania kotew po dokonaniu kontroli jakości zgodnie z punktem 6 niniejszej Specyfikacji.

9. PODSTAWA PŁATNOŚCI

9.1. Ogólne ustalenia dotyczące podstawy płatności

Ogólne ustalenia dotyczące podstawy płatności podano w ST D-M-00.00.00 „Wymagania ogólne”

9.2. Cena jednostki obmiarowej

Cena jednostkowa obejmuje:

- dostarczenie wszystkich niezbędnych czynników produkcji,
- wykonanie warsztatowe kotwy,
- zabezpieczenie antykorozyjne poprzez cynkowanie ogniowe,
- transport i składowanie,
- wbudowanie w obiekt w miejsce wskazane w Dokumentacji Projektowej,
- stabilizację położenia na okres betonowania.

10. PRZEPISY ZWIĄZANE

10.1. Specyfikacje techniczne

1. D-M-00.00.00 Wymagania ogólne

10.2. Normy

2. PN-91/S-10042 Obiekty mostowe. Konstrukcje betonowe, żelbetowe i sprężone. Projektowanie
3. PN-89/H-84023.06 Stal określonego zastosowania. Stal do zbrojenia betonu. Gatunki
4. PN-82/H-93215 Walcówka i pręty stalowe do zbrojenia betonu
5. PN-88/H-01105 Stal. Półwyroby i wyroby hutnicze. Pakowanie, przechowywanie i transport

M-12.02.01 - SPRĘŻENIE USTROJU NIOSĄCEGO OBIEKTU INŻYNIERSKIEGO

1. WSTĘP

1.1. Przedmiot ST

Przedmiotem niniejszej specyfikacji technicznej są wymagania dotyczące wykonania i odbioru sprężania kablobetonowych konstrukcji obiektów inżynierskich.

1.2. Zakres stosowania ST

Niniejsza specyfikacja techniczna stanowi Dokument Przetargowy i Kontraktowy przy zleceniu i realizacji robót dla inwestycji pn: „ROZBUDOWA DROGI POWIATOWEJ NR 1642K GROŃ-TRYBSZ-NIEDZICA od km 1+840,00 do km 2+305,00 WRAZ ROZBIÓRKA ISTNIEJĄCEGO MOSTU I BUDOWĄ MOSTU NA RZECE BIAŁKA w km 9+785,00, W CIĄGU DROGI POWIATOWEJ NR 1642K GROŃ-TRYBSZ-NIEDZICA w km 2+131,50 W MIEJSCOWOŚCI TRYBSZ”

1.3. Zakres robót objętych ST

Ustalenia zawarte w niniejszej specyfikacji dotyczą zasad prowadzenia robót związanych z wykonaniem i odbiorem sprężania podłużnego konstrukcji ustroju niosącego drogowych obiektów inżynierskich. W zakres robót wchodzi:

- wbudowanie armatury sprężającej (bloki oporowe, konstrukcje trasujące kable, zakotwienia),
- przygotowanie i montaż kabli,
- naciąg kabli,
- zabezpieczenia antykorozyjne kabli (iniekcja).

1.4. Określenia podstawowe

1.4.1. Konstrukcja kablobetonowa - konstrukcja betonowa zbrojona kablami sprężającymi, w których siły sprężające są wywołane celowo i przekazywane na beton za pomocą zakotwień i innych urządzeń mechanicznych.

1.4.2. Lina - ciągnio sprężające skonstruowane z drutów lub lin.

1.4.3. Kabel sprężający - ciągnio sprężające składające się z drutów.

1.4.4. Rura osłonna kabla (osłona kabla) - rura oddzielająca kabel wewnątrz od materiału konstrukcji lub zabezpieczająca kabel zewnętrzny od wpływów atmosferycznych.

1.4.5. Łącznik kabla - urządzenie mechaniczne służące do połączenia dwóch odcinków kabla.

1.4.6. Zakotwienie kabla - mechaniczne urządzenie umieszczone na końcu kabla, opierające się o blok oporowy, którego celem jest przeniesienie siły znajdującej się w kablu na blok oporowy kabla.

1.4.7. Blok oporowy kabla - konstrukcja stalowa lub żelbetowa, której celem jest przeniesienie siły naciągu kabla na sprężaną konstrukcję.

1.4.8. Zakotwienie czynne - zakotwienie położone od strony wprowadzenia przez naciągarkę siły naciągu do kabla.

1.4.9. Zakotwienie bierne - zakotwienie położone po przeciwnej stronie w stosunku do zakotwienia czynnego i pracujące przez naciąg kabla po stronie czynnej (samozakiskające się w czasie naciągu kabla).

1.4.10. Straty reologiczne siły sprężającej - opóźnione straty siły sprężającej występujące wskutek pełzania betonu, skurczu betonu i relaksacji stali sprężającej.

1.4.11. Straty doraźne siły sprężającej - straty siły sprężającej występujące w procesie sprężania zależne od: sprężanej konstrukcji, przyjętego systemu sprężania i technologii sprężania.

1.4.12. Początkowa siła sprężająca - siła sprężająca występująca w konstrukcji bezpośrednio po naciągnięciu i zakotwieniu kabli.

1.4.13. Naciągarka - urządzenie hydrauliczne lub mechaniczne służące do naciągu kabla.

1.4.14. Program sprężania - opracowanie techniczne zawierające wszystkie niezbędne informacje, na podstawie których można wykonać operację sprężania.

1.4.15. Montażowa siła sprężająca - siła występująca pod zakotwieniem kabla w czasie naciągu, bezpośrednio przed zakotwieniem kabla.

1.4.16. Iniekt - mieszanina cementu, wody i domieszek wypełniająca rurę osłonową kabla, służąca do zabezpieczania kabla przeciwko korozji.

1.4.17. Pozostałe określenia podstawowe są zgodne z obowiązującymi, odpowiednimi polskimi normami i z definicjami podanymi w ST D-M-00.00.00 „Wymagania ogólne”, pkt 1.4.

1.5. Ogólne wymagania dotyczące robót

Ogólne wymagania dotyczące robót podano w ST D-M-00.00.00 „Wymagania ogólne”, pkt 1.5.

Wykonawca jest odpowiedzialny za jakość stosowanych materiałów i wykonywanych robót oraz za ich zgodność z dokumentacją projektową, poniżej podanymi normami, specyfikacją techniczną oraz zaleceniami Inżyniera.

2. MATERIAŁY

2.1. Ogólne wymagania dotyczące materiałów

Ogólne wymagania dotyczące materiałów, ich pozyskiwania i składowania, podano w ST D-M-00.00.00 „Wymagania ogólne” pkt 2.

Należy stosować materiały, które są oznakowane CE lub B, dla których Wykonawca przedstawi deklarację zgodności z Polską Normą, normą zharmonizowaną, aprobatą techniczną wydaną przez IBDiM lub europejską aprobatą techniczną.

2.2. Stal sprężająca

Do sprężania betonu należy stosować sploty z drutów o parametrach wytrzymałościowych podanych w dokumentacji projektowej. Sploty powinny posiadać oznakowanie znakiem budowlanym B lub CE. Do każdej dostawy powinien być dołączony atest materiałowy.

Zastosowanie stali sprężającej danej odmiany i klasy podlega akceptacji Inżyniera.

Stal wykazująca ślady korozji wżerowej nie może być stosowana i powinna być usunięta z budowy, natomiast dopuszcza się wbudowanie stali z nalotem korozyjnym możliwym do usunięcia szorstką drucianą. Do stali zainstalowanej w formie (deskowania) nie wolno dospawywać żadnych elementów. Stal wykazująca fizyczne uszkodzenia lub nadmierną korozję może być zdyskwalifikowana przez Inżyniera.

2.3. Rury osłonowe i trójniki iniekcyjne

Rury osłonowe oraz urządzenia do iniekcji powinny być zgodne z przyjętym systemem sprężania, typem i rodzajem kabli. Rury osłonowe powinny należeć do systemu sprężania i być objęte aprobatą techniczną lub być zalecane przez dostawcę systemu sprężania i posiadać deklarację zgodności z aprobatą techniczną lub Polską Normą.

Oslony powinny spełniać następujące wymagania:

- szczelności, aby nie powstały korki z betonu, który może wciekać przez szwy osłony,
- sztywności na zginanie i stateczności lokalnej, aby nie powstały deformacje i przegięcia w strefach załamania tras kabli, ograniczające drożność iniektu,
- sprężystości poprzecznej bez deformacji przekroju kołowego na całej trasie i w jej załamaniach,
- odporności na ściskanie poprzeczne na skutek występujących oddziaływań, zarówno pod wpływem jednostronnej siły skupionej, połączonej ze zginaniem jak i dwustronnego ściskania symetrycznego oraz wszechstronnego ściskania hydrostatycznego pod wpływem obciążenia świeżym betonem przed jego stwardnieniem.

W kanałach kablowych w czasie betonowania konstrukcji powinny być kable lub specjalne pręty uszczelniające rury osłonowe na czas betonowania, aby zapobiec zmianom tras, a szczególnie wypływowi osłon ku górze.

Trójniki iniekcyjne do iniekcji i odpowietrzania kanałów kablowych, jeżeli dokumentacja projektowa przewiduje ich zastosowanie, powinny być dostosowane do przyjętego systemu sprężania oraz rodzaju i wymiarów rur osłonowych.

2.4. Zakotwienia i łączniki

Zakotwienia i łączniki muszą być zgodne z przyjętym systemem sprężania, typem i rodzajem kabli.

Jeżeli w dokumentacji projektowej nie podano wymagań, zakotwienia i łączniki muszą zapewnić utrzymanie projektowej siły z dokładnością do 5 %. Straty sprężania związane z urządzeniami kotwiącymi, w czasie operacji naciągu cięgien i po zakotwieniu powinny być utrzymane w tej tolerancji. Urządzenia kotwiące powinny umożliwiać stopniowe (skokowe lub ciągłe) podnoszenie poziomu siły sprężającej. Powinna być również zapewniona możliwość stopniowego zwalniania tej siły. Rozwiązania te powinny pozwalać na doprężenie cięgien, jeżeli wystąpi niedostatek siły sprężającej.

Zakotwienia i łączniki powinny być konstruowane w taki sposób, aby nie stanowiły zagrożenia dla cięgna przez nadmierne koncentracje naprężeń i powinny zapewniać przeniesienie siły sprężającej na konstrukcję bez zarysowań betonu i przy odkształceniach, które ustabilizują się w określonym przedziale czasu.

Zbrojenie przeciw rozszczipianiu betonu w strefie zakotwień powinno być wykonane zgodnie z aprobatą techniczną przyjętego systemu sprężania (jeśli aprobata je definiuje) lub zgodnie z dokumentacją projektową w dostosowaniu do projektowej wytrzymałości betonu w momencie sprężania, odległości zakotwienia do krawędzi oraz odległości między zakotwieniami. Rodzaj zastosowanych zakotwień (mechaniczne i/lub bazujące na przyczepności) powinny być zgodne z dokumentacją projektową.

2.5. Pozostałe elementy systemu sprężania

Elementy armatury iniekcyjnej (węże odpowietrzające, korki zamykające) oraz podpórki tras kabli powinny być zgodne ze specyfikacją producenta systemu sprężania.

2.6. Zaczyn do iniekcji kanałów kablowych

Materiały do wykonania zaczynu iniekcyjnego:

- cement portlandzki klasy CEM I wg PN-EN 197-1:2002, użyty nie wcześniej niż na 1 tydzień i nie później niż 1 miesiąc od daty produkcji,
- woda zarobowa spełniająca wymagania PN-EN 1008:2004,
- domieszka stabilizująca – ekspandująca spełniająca wymagania PN-EN 934-4:2002.

Cement i domieszka powinny być dozowane wagowo z dokładnością $\pm 2\%$, woda może być dozowana objętościowo lub wagowo z dokładnością $\pm 1\%$.

Przed przystąpieniem do iniekcji Wykonawca przedłoży do zatwierdzenia Inżynierowi receptę zaczynu iniekcyjnego. Recepta zaczynu iniekcyjnego powinna obejmować:

- składniki zaczynu oraz ich proporcje w zarobie,
- wymagania dla gotowego iniektu,
- kolejność dozowania poszczególnych składników,
- czas mieszania,
- rodzaj zastosowanego sprzętu do wykonania iniekcji,
- metodę iniekcji,
- badania wykonywane przed, w trakcie i po wykonaniu iniekcji.

Jeżeli dokumentacja projektowa nie podaje inaczej, można stosować zaczyn iniekcyjny o właściwościach:

- wskaźnik w/c: 0,36 – 0,40,
- lepkość umowna bezpośrednio po wymieszaniu oraz 30 minut po wymieszaniu: ≤ 25 s (badanie przy użyciu lejka wypływowego),
- lepkość umowna przy otworze wylotowym: 10–25 s, (badanie przy użyciu lejka wypływowego),
- wydzielanie wody po 3 godzinach: $< 2\%$ objętości początkowej zaczynu,
- zmiana objętości: od 0% do + 5%,
- wytrzymałość na ściskanie po 28 dniach: nie mniej niż 30 MPa (badanie na próbkach prostopadłościennych 40×40×160 mm).

Zaczyn iniekcyjny powinien spełniać wymagania PN-EN 447:2009.

3. SPRZĘT

3.1. Ogólne wymagania dotyczące sprzętu

Ogólne wymagania dotyczące sprzętu podano w ST D-M-00.00.00 „Wymagania ogólne”, pkt 3. Należy stosować sprzęt odpowiedni do przyjętego systemu sprężania, zgodnie z aprobatą techniczną systemu sprężania i zaakceptowany przez Inżyniera.

3.2. Sprzęt do wykonania sprężenia

Do wykonania sprężenia Wykonawca powinien dysponować następującym podstawowym sprzętem:

- podajnikiem mechanicznym lub wciągarką do montażu splotów w kanale kablowym,
- zestawem naciągowym składającym się z prasy naciągowej i manometru.

Kalibracja urządzeń naciagowych powinna być dokonywana:

- przed pierwszym użyciem sprzętu,
- po naprawie lub konserwacji jakiegokolwiek elementu zestawu,
- w przypadku wymiany manometru,
- w przypadku, gdy urządzenie nie było używane przez 3 miesiące lub dłużej,
- co najmniej co 6 miesięcy.

Cechowanie powinno być wykonane przez upoważniony ośrodek badawczy. Protokół cechowania powinien zawierać krzywą cechowania ustalającą zależność pomiędzy wartościami wskazywanymi na manometrze i obciążeniem przyłożonym do badanej prasy oraz formułę matematyczną definiującą tę krzywą. Niepewność mierzonych wartości powinna być pokazana w całym zakresie cechowania. Niepewność nie powinna być większa niż 2% przyłożonego obciążenia. Protokół z cechowania powinien być przedstawiony Inżynierowi przed rozpoczęciem robót. Do naciągu kabli składających się z więcej niż jednego splotu powinno się stosować prasy wielosplotowe, umożliwiające jednoczesny naciąg wszystkich splotów w kablu. Stosowanie do naciągu kabli wielosplotowych pras umożliwiających jednoczesny naciąg tylko jednego splotu jest dopuszczalne tylko w szczególnie uzasadnionych warunkach (np. brak miejsca na zastosowanie prasy wielosplotowej) i wymaga każdorazowo zgody Inżyniera. Zastosowany manometr powinien być klasy nie niższej niż 1.0.

- pompą hydrauliczną

Konstrukcja pomp powinna zapewniać ciśnienie o 30% wyższe od zakresu roboczego. Pompa powinna posiadać szczegółową instrukcję obsługi.

- urządzeniem do przeprowadzenia iniekcji

Zaczyn cementowy powinien być wytwarzany w mieszalniku wolnoobrotowym, zapewniającym utrzymanie zaczynu o właściwościach podanych w pktcie 2.6. Mieszalnik powinien być wyposażony w sito o oczkach max. 2 mm, lub mikser do rozdrabniania ewentualnych grudek cementu. Do iniekcji kanałów kablowych należy stosować iniektarkę wyposażoną w dodatkowy zasobnik z mieszadłem, w którym przed wpompowaniem do kanału kablowego zaczyn będzie stale utrzymywany w ruchu. Pojemność mieszalnika i zasobnika oraz wydajność pompy powinny być takie, aby kanał kablowy mógł zostać wypełniony bez przerw w tłoczeniu z wymaganą prędkością. Pompa do tłoczenia zaczynu powinna umożliwiać uzyskanie ciśnienia co najmniej 10 barów. Stosowanie sprężonego powietrza w pompie jest niedopuszczalne. Przewody do iniekcji powinny mieć średnicę dostosowaną do przepływu wymaganego w celu zapewnienia odpowiedniej prędkości tłoczenia. Przewody powinny przenosić ciśnienie robocze 20 barów. Sprzęt iniekcyjny należy sprawdzić na ciśnienie o 50 % przekraczające ciśnienie przewidywane przy iniekcji.

4. TRANSPORT

4.1. Ogólne wymagania dotyczące transportu

Ogólne wymagania dotyczące transportu podano w D-M-00.00.00 „Wymagania ogólne”, pkt 4.

4.2. Przechowywanie i transport materiałów

Liny powinny być transportowane i przechowywane na bębnach o minimalnej średnicy podanej w aprobacie technicznej. Bębnow z liniami nie wolno przewozić odkrytymi środkami transportowymi. Każdy z bębnow powinien być wyposażony w atest producenta. Bębny powinny być składowane w zamkniętych i dobrze wentylowanych pomieszczeniach na podkładach drewnianych. W jednym kręgu powinien znajdować się tylko jeden odcinek liny. Zwoje liny powinny przylegać do siebie i nie krzyżować się.

Stal sprężająca powinna być składowana pod przykryciem, w suchych pomieszczeniach i zabezpieczona przed warunkami atmosferycznymi i przed korozją. Stal sprężająca powinna być przechowywana z dala od miejsc prowadzenia prac spawalniczych i prac z użyciem otwartego płomienia. W czasie transportu i składowania ciężna, zakotwienia, łączniki oraz elementy pomocnicze należy zabezpieczyć przed korozją, zgodnie z zaleceniami Inżyniera.

Rury osłonowe kabli i ich i złączki dostarczone na budowę powinny mieć oznaczenie zawierające co najmniej:

- znak CE lub B,
- nazwę i znak identyfikacyjny i zarejestrowany adres producenta,
- numer normy lub aprobaty technicznej,
- asortyment rurek i złączek w dostawie,
- nominalną średnicę wewnętrzną rurek,
- typ osłony - zgodnie z normą lub aprobatą techniczną,
- kategorię osłony – zgodnie z normą lub aprobatą techniczną.

5. WYKONANIE ROBÓT

5.1. Ogólne zasady wykonywania robót

Ogólne zasady wykonywania robót podano w ST D-M-00.00.00 „Wymagania ogólne”, pkt 5.

5.2. Projekt techniczny sprężania i PZJ

Przed przystąpieniem do robót Wykonawca przedstawi Inżynierowi do akceptacji Program Zapewnienia Jakości (PZJ) oraz Program Sprężania.

Program sprężania powinien być opracowany zgodnie z PN-S-10042:1991 z dostosowaniem do przyjętego systemu sprężania i powinien zawierać:

- opis sprężanej konstrukcji,
- opis systemu sprężania i parametry stosowanego sprzętu,
- sposób realizacji naciągu,
- podział operacji sprężania na etapy sprężania i warunki, jakim powinna odpowiadać konstrukcja, żeby można było realizować poszczególne etapy sprężania,
- kolejność naciągu kabli sprężających,
- wartość montażowych sił sprężających dla poszczególnych kabli (sił na prasie naciągowej bezpośrednio przed osadzeniem szczepek kotwiących i zwolnieniem naciągu),
- wartość wydłużeń teoretycznych poszczególnych kabli,
- wartość początkowej siły sprężającej lub wartość siły trwałej i strat reologicznych,
- straty doraźne siły sprężającej,
- wzory protokołów sprężania i iniekcji,
- sposób weryfikacji programu sprężania.

W programie sprężania należy uwzględnić straty doraźne pochodzące od: sprężystego odkształcenia betonu, tarcia kabli w osłonach i na załamaniach tras, poślizgu kabli w urządzeniach kotwiących. Przy określaniu strat doraźnych za podstawę należy przyjmować określaną w dokumentacji projektowej siłę sprężającą początkową, w której zawarte są straty reologiczne.

Wydłużenia kabli należy obliczać przy założeniu wartości współczynników sprężystości kabli wyznaczonych doświadczalnie, z uwzględnieniem projektowanych sił na poszczególnych odcinkach tras kabli. Należy również uwzględnić poślizgi w zakotwieniach biernych i w łącznikach, przy naciąganiu jednostronnym.

Program sprężania powinien zostać zweryfikowany doświadczalnie w czasie naciągu pierwszych kabli o podobnych parametrach. Naciąg kabli powinien być prowadzony zgodnie ze zweryfikowanym programem sprężania. Dopuszczalna różnica między faktycznym wydłużeniem kabla i wydłużeniem przyjętym w programie sprężania nie powinna przekraczać 10%. Jeśli zmierzone wydłużenie przekracza wartość projektową o więcej niż 10%, proces sprężania musi zostać przerwany. Wykonawca powinien zbadać przyczyny powstałych rozbieżności i przedłożyć wyniki analizy oraz swoje propozycje Inżynierowi do zaakceptowania.

5.3. Montaż kabli w konstrukcji

5.3.1. Montaż rur osłonowych kabli

Rury osłonowe kabli sprężających powinny być ułożone w deskowaniu zgodnie z dokumentacją projektową (powinny zapewniać założony dokumentację projektową przebieg kabla) i programem sprężania. Rury osłonowe należy trwale ustabilizować w deskowaniu, aby nie przesunęły się w trakcie układania betonu i jego zagęszczania. Połączenia odcinków rur powinny być wykonane za pomocą łączników systemowych; długość łącznika powinna być równa co najmniej trzykrotnej nominalnej średnicy wewnętrznej rury osłonowej, jednak nie mniej niż 150 mm. Połączenia rur powinny być szczelne (uszczelnione np. specjalną taśmą), aby mleczko cementowe nie dostało się do wnętrza kanału. Jeżeli dokumentacja projektowa nie podaje inaczej rury powinny być układane z tolerancją ± 10 mm w kierunku poprzecznym i $\pm 0,5$ % wysokości ustroju w pionie. Rury osłonowe kabli w ustrojach ciągłych, o trasie krzywoliniowej powinny być zaopatrzone w odpowietrzenia w rejonie najwyższych punktów trasy w postaci przewodów odpowietrzających o średnicy co najmniej 12,7 mm. Stan kanałów kablowych przed betonowaniem podlega odbiorowi Inżyniera.

5.3.2. Montaż kabli

Przed montażem kabli należy sprawdzić formy i deskowania, zbrojenie miękkie i położenie tras kabli oraz ich stabilność w warunkach przewidywanego betonowania, wyznaczenie tras kabli oraz stabilizację położenia osłon.

Promień krzywizny kabla, jeżeli system sprężania nie przewiduje inaczej, nie powinien być mniejszy niż 50 średnic gabarytowych kabla. Kable w ułożonym kanale kablowym montuje się za pomocą podajnika lub przez wciągnięcie. Jeżeli montaż splotów odbywa się poprzez wciąganie wiązki splotów dopuszczalne jest spawanie ze sobą końcówek splotów, należy jednak wyłączyć z pracy (odciąć) odcinek splotów o długości min. 300 mm od spoiny. Dopuszcza się także spawanie punktowe drutów w płaszczyźnie cięcia splotu w celu zapobieżenia rozplataniu się splotu podczas montażu przy użyciu podajnika mechanicznego. Po zamontowaniu należy odciąć spawany odcinek w odległości min. 300 mm od spoiny.

Na końcach kabli należy zostawić odcinki o wymaganej długości, niezbędne do poprawnego wykonania robót sprężalniczych zgodnie z przyjętym systemem sprężania i wymaganiami programu sprężania. W przypadku montażu splotów przed betonowaniem wystającą z kanału wiązkę splotów należy zabezpieczyć przed zanieczyszczeniem, np. przez owinięcie folią lub nałożenie odpadowego odcinka rurki osłonowej. Należy zapewnić stabilność położenia każdego elementu kabla, niezależnie od miejsca i odległości od zakotwienia, za pomocą szablonoń, spiral wewnętrznych, odcinków rurek itp. Rozstaw elementów stabilizujących na odcinkach prostych nie powinien przekraczać 3 m, a na krzywiznach 1 m. Należy zabezpieczyć stabilność przez powiązanie składowych ciężeni do elementów stabilizujących.

Montaż głowic oraz szczepek kotwiących w zakotwieniach mechanicznych biernych bezdostępowych (do których nie ma dojścia po zabetonowaniu konstrukcji) wykonuje się przed betonowaniem konstrukcji. Zakotwienie takie zawsze wyposażone jest w kołpak osłonowy

zabezpieczający przed dostaniem się betonu i mleczka cementowego a szczęki zabezpieczone są przed wypadnięciem sprężynkami naciskowymi lub płytką dociskową. Zakotwienie bierne bezdostępowe powinno być wyposażone w 2 odpowietrzenia. Każdy uszkodzony komponent systemu sprężania musi być wymieniony.

Spawanie głowic kotwiących i szczęk jest niedopuszczalne. Cięcie tlenowe oraz spawanie w pobliżu kabla po zamontowaniu splotów, głowic kotwiących lub szczęk może być prowadzone wyłącznie po przedsięwzięciu specjalnych środków w celu ochrony tych elementów (np. osłony z materiału niepalnego i zabezpieczającego przed nagrzewaniem).

Kable po zamontowaniu i przed zabetonowaniem konstrukcji podlegają odbiorowi Inżyniera.

5.4. Sprężanie konstrukcji

5.4.1. Wymagania ogólne

Sprężanie powinno być wykonywane zgodnie z Programem Sprężania i PZJ przy zachowaniu wymagań zawartych w normach: PN-S-10040:1999, PN-S-10042:1991. Wszystkie operacje związane z procesem sprężania, a szczególnie naciąg kabli, powinny być wykonywane pod nadzorem przedstawiciela wykonawcy sprężania.

Warunkiem przystąpienia do sprężania jest osiągnięcie przez beton minimalnej wymaganej wytrzymałości betonu w momencie sprężania $f_{cm,0}$ określonej w dokumentacji projektowej. Wytrzymałość betonu na ściskanie $f_{cm,0}$ należy określać zgodnie z PN-EN 206-1:2003. Badanie wytrzymałości $f_{cm,0}$ należy przeprowadzać na co najmniej trzech próbkach dla jednego oznaczenia. Próbkę betonową należy przechowywać w tych samych warunkach co beton konstrukcji.

Proces naciągania stali musi być w sposób ciągły kontrolowany i protokolowany. Kontrola polegać powinna na pomiarze ciśnienia w układzie wysuwu tłoka prasy naciągowej i na pomiarze wydłużeń cięgien sprężających.

5.4.2. Wymagania pomocnicze

Wymagania pomocnicze dotyczące przygotowania i realizacji sprężania to:

a) usunięcie form, rusztowań i elementów pomocniczych, jeżeli technologia na to pozwala,

b) oględziny obiektu przed sprężaniem, ze szczególnym zwróceniem uwagi na:

- rysy powierzchniowe i inne oraz wyjaśnienie ich pochodzenia,
- ubytki i raki oraz analiza ich wpływu na konstrukcję,
- deformacje kształtu i analizę ich pochodzenia,
- ustalenie wpływu odchyłań zarejestrowanych w czasie oględzin na skutki sprężania i podjęcie decyzji o dopuszczeniu obiektu (elementu) do sprężania oraz o ewentualnym uzupełnieniu ubytków, iniekcji rys i innych naprawach,
- sprawdzenie warunków przechowywania próbek, które mają stanowić podstawę do oceny wytrzymałości betonu w chwili sprężania,
- wykonywania badań próbek i ustalenie gotowości sprężania na podstawie wyników badań oraz poprzednio dokonanych oględzin,

c) podjęcie decyzji o sprężaniu ze stosownym wpisem do dziennika budowy lub dziennika sprężania.

5.4.3. Warunki bezpieczeństwa

Naciąg kabli jest operacją niebezpieczną. Wykonawca powinien ściśle przestrzegać zaleceń producenta systemu sprężania w trakcie robót. Manometry naciągarek muszą być w pełni sprawne. W naciągarkach może być stosowany jedynie olej przeznaczony dla danego urządzenia. Ciśnienie oleju, siła naciągu oraz wydłużenie kabla muszą być kontrolowane w sposób ciągły w trakcie całej operacji sprężania. W przypadku stwierdzenia wycieków oleju z naciągarek hydraulicznych należy najpierw zwolnić ciśnienie i dopiero wtedy usuwać awarię. Operacji naciągania kabli mogą dokonywać jedynie wysokokwalifikowani pracownicy, posiadający odpowiednie uprawnienia wydane przez uprawnione instytucje.

5.4.4. Naciąg kabli

Naciąg kabli należy prowadzić zgodnie z programem sprężania. Proces naciągania stali musi być w sposób ciągły kontrolowany i protokolowany. W czasie naciągu kabli należy mierzyć wydłużenia kabli wraz z odpowiadającym im ciśnieniem w układzie hydraulicznym prasy naciągowej, a wyniki pomiarów notować w protokole sprężania, którego wzór powinien być podany w programie sprężania. Jeżeli stal sprężająca była umieszczona w kanałach przed betonowaniem elementu należy przed sprężeniem sprawdzić czy nie jest ona zablokowana w kanałach. W tym celu należy skontrolować zgodność wydłużeń rzeczywistych z podanymi w programie sprężania dla ok. 10% przyrostu siły w pierwszej fazie sprężania (od początku mierzonego zakresu).

Tolerancja wprowadzanej montażowej siły sprężającej oraz uzyskiwanych wydłużeń powinny być zgodne z wymaganiami podanym w dokumentacji projektowej. Jeżeli dokumentacja projektowa nie podaje inaczej wymagania dotyczące sprężania można uznać za spełnione, jeżeli siły sprężające wprowadzone w konstrukcję różnią się od wymaganych nie więcej niż o 5%. W przypadku sił sprężających mniejszych od 95% lub większych od 105% sił projektowych Inżynier zdecydować, czy sprężana konstrukcja może być przyjęta. Jeżeli dokumentacja projektowa nie podaje inaczej różnice między rzeczywistymi a przewidywanymi wydłużeniami nie mogą być większe niż 10%. W przypadku stwierdzenia większych różnic należy przerwać sprężanie oraz określić i usunąć przyczynę rozbieżności. Jeżeli w trakcie sprężania odczyty wydłużeń kabli przekraczają dopuszczalne odchyłki i stwierdzi się, że są one wynikiem błędnych założeń przyjętych do obliczeń, należy wprowadzić korektę do programu sprężania. Kontynuacja sprężania jest możliwa po uzyskaniu zatwierdzenia poprawionego programu sprężania.

Wszelkie informacje i uwagi dotyczące sprężania należy umieścić w protokole sprężania.

5.5. Iniektowanie kanałów kablowych

5.5.1. Warunki przeprowadzenia iniekcji

Iniekcję można przeprowadzać w temperaturze otoczenia w granicach od +5°C do +30°C. Temperatura elementu konstrukcyjnego trakcie iniekcji może wynosić od +5°C do +25°C, natomiast temperatura iniektu od +10°C do +25°C. W okresie letnim, przy stałych, długoterminowych temperaturach powietrza lub konstrukcji powyżej +25°C wymagane jest zastosowanie specjalnych środków zapobiegających przyspieszeniu procesu wiązania zaczynu, jak przeprowadzenie iniekcji w godzinach porannych lub wieczornych, kiedy temperatura powietrza jest niższa, stosowanie chłodnej wody do przygotowania zaczynu oraz lokalizacja miejsca mieszania zaczynu w miejscu zacienionym.

5.5.2. Przygotowanie do iniekcji

Przygotowanie iniekcji i jej przeprowadzenie powinno być poprzedzone sprawdzeniem drożności kanałów za pomocą wody lub powietrza pod ciśnieniem. Należy sprawdzić drożność i położenie rurek iniekcyjnych i odpowietrzających. Sprzęt iniekcyjny przed zastosowaniem należy sprawdzić na ciśnienie przekraczające o 50% przewidywaną jego wartość.

Zaczyn iniekcyjny należy przygotowywać zgodnie z zatwierdzoną receptą. Po wymieszaniu składników zaczynu powinien być poddany ciągłemu powolnemu mieszaniu aż do momentu jego pompowania do kanałów. Do tłoczenia zaczynu w kanał kablowy można przystąpić jeżeli jego lepkość umowna badana metodą lejka wypływowego nie przekracza 25 sekund.

5.5.3. Dokumentacja iniekcji

Podczas iniekcji Wykonawca powinien prowadzić dokumentację tłoczenia zaczynu cementowego, zawierającą:

- recepturę zaczynu,
- dane o temperaturze i wilgotności,
- dane o pogodzie w każdym dniu i dla każdego kabla,
- dane techniczne kabli (wymiary, opisy tras i oznaczenia),
- orzeczenie o stanie kanału i jego przygotowaniu do tłoczenia (dla każdego kabla),
- informacje o wstępnych badaniach zaczynu i zaświadczenie Inżyniera, który podjął decyzję o rozpoczęciu tłoczenia,

- dane o przebiegu tłoczenia z podaniem liczby litrów wtłoczonego zaczynu (dla każdego kabla),
- inne uwagi o przebiegu tłoczenia.

5.5.4. Iniekcja kabli

Do wypełniania kanałów należy przystąpić tak szybko jak to jest możliwe po zakończeniu sprężania. Każdy kanał powinien być wypełniany bez przerw aż do końca, ze stałą prędkością (pomiędzy 5 a 15 metrów kanału na minutę). Tłoczenie powinno się odbywać powoli, tak aby zapobiec segregacji zaczynu, osłony były całkowicie wypełnione, a kable w pełni otoczone zaczynem. Wykonawca powinien zapobiec wyciekaniu zaczynu z osłon w trakcie iniekcji oraz zapewnić pełne ich wypełnienie zaczynem.

Zaczyn iniekcyjny należy włączać od strony najniższej położonego zakotwienia kabla do wylotu znajdującego się po drugiej stronie. Kable o trasie krzywoliniowej powinny być iniektowane z najniższego punktu jeżeli różnica wysokości wynosi więcej niż 1,5 m. W przypadku kabli pionowych lub kabli w skosie należy przewidzieć możliwość wykonania iniekcji wtórnej zgodnie z punktem 7.8 normy PN-EN 446:2009. Przez pierwsze 30 min tłoczenia iniektu można stosować pomocnicze powolne mieszanie zawiesiny, w celu przedłużenia jej stanu ciekłości. Po upływie tego czasu należy tłoczyć iniekt w stanie naturalnym. Tłoczenie zawiesiny powinno się odbywać pod ciśnieniem ok. 0,5 MPa (nie powinno przekraczać 1,0 MPa). Jeżeli ciśnienie zaczynu osiągnie 10 barów, końcówkę węża iniekcyjnego należy przełączyć do ostatniego odpowietrzenia, na którym uzyskano zaczyn o odpowiedniej konsystencji i kontynuować tłoczenie. W przypadku stwierdzenia zatoru powodującego wzrost ciśnienia powyżej 10 barów pomimo przełączenia do innego odpowietrzenia należy przerwać włączanie i przedmuchać kanał kablami sprężonym powietrzem od strony wylotu. Bezpośrednio (w najkrótszym czasie) po udrożnieniu należy ponownie przystąpić do włączania iniektu. W przypadku, gdy nie jest możliwe kontynuowanie robót, zaleca się dodatkowo kabel przepłukać wodą i ponownie przedmuchać go sprężonym powietrzem.

Proces wypełniania zaczynem powinien być prowadzony tak długo, aż zaczyn swobodnie wypływający z przeciwległego końca kanału lub rurki iniekcyjnej z najwyższej położonej rurki odpowietrzającej ma jednolitą konsystencję, taką jak zaczyn użyty do iniekcji (lepkość wypływającego zaczynu, mierzona metodą lejka wypływowego pomiędzy 10 a 25 sekund), a wtłoczona objętość zaczynu jest nie mniejsza od teoretycznej objętości wolnych przestrzeni w kanale. Poziom zaczynu w rurkach iniekcyjnych i odpowietrzających powinien być sprawdzany do końca następnego dnia po wykonaniu iniekcji. Jeśli poziom ten opada, iniekcję należy prowadzić do całkowitego wypełnienia kanałów, a szczególnie powyższe operacji powinny być przedstawione Inżynierowi. W przypadku awaryjnym, przy częściowo wypełnionym kanale, gdy nie można usunąć usterki przez 15 minut, należy kanał przedmuchać powietrzem i przepłukać wodą, a po naprawieniu sprzętu przeprowadzić tłoczenie zaczynu od nowa. Czas między rozpoczęciem a zakończeniem iniekcji jednego kanału powinien być możliwie najkrótszy, aby ciekłość zaczynu nie uległa istotnym zmianom, zaś proces wiązania cementu jeszcze się nie rozpoczął.

W trakcie tłoczenia zamykane są kolejne odpowietrzenia kabla. Odpowietrzenie można zamknąć, jeżeli lepkość wypływającego zaczynu, mierzona metodą lejka wypływowego wynosi 10 – 25 sekund. Po wypełnieniu kanału kablami należy zamknąć ostatni odpowietrznik, podnieść ciśnienie iniektu do ok. 0,5 MPa (5 barów) i utrzymać je przez ok. 1 minutę, a następnie zamknąć wlot iniekcyjny. Wszelkie uszczelnienia i zawory nie mogą być wyłączane wcześniej niż po związaniu zaczynu.

Po dokonaniu iniekcji przewody wentylacyjne i przewody do iniekcji wykonane z metalu powinny być usunięte (odcięte) -1 cm poniżej poziomu powierzchni konstrukcji. W przypadku stosowania przewodów z tworzyw sztucznych wystarczające jest odcięcie przewodu na poziomie wierzchu konstrukcji i wygładzenie ewentualnych ostrych krawędzi.

6. KONTROLA JAKOŚCI ROBÓT

6.1. Ogólne zasady kontroli jakości robót

Ogólne zasady kontroli jakości robót podano w ST D-M-00.00.00 „Wymagania ogólne”, pkt 6.

Tolerancje podstawowych wymiarów elementów betonowych podano w rozdziale ST M-13.01.00. Badania i pomiary związane z robotami sprężalniczymi oraz sposób i częstotliwość ich wykonywania i graniczne wyniki Wykonawca sprężania opisze w Programie Zapewnienia Jakości. Kontrolę jakości robót należy prowadzić zgodnie z niniejszą specyfikacją oraz PZJ.

6.2. Badania przed przystąpieniem do robót

Przed przystąpieniem do robót Wykonawca powinien:

- uzyskać wymagane dokumenty, dopuszczające wyroby budowlane do obrotu i powszechnego stosowania (certyfikaty zgodności, deklaracje zgodności, aprobaty techniczne, ew. badania materiałów wykonane przez dostawców itp.), potwierdzające zgodność materiałów z wymaganiami pktu 2 niniejszej specyfikacji,
- ew. wykonać własne badania właściwości materiałów przeznaczonych do wykonania robót, określone w pkt 2 lub przez Inżyniera.

Wszystkie dokumenty oraz wyniki badań Wykonawca przedstawi Inżynierowi do akceptacji.

6.3. Kontrola jakości

Wykonawca powinien opracować plan kontroli jakości robót. Plan powinien dotyczyć:

- materiałów i wyrobów,
- naciągarek,
- naciągu kabli,
- iniekcji kabli.

Wykonawca ponosi pełną odpowiedzialność za użyte materiały oraz jakość robót.

6.4. Badania materiałów

Materiały powinny być sprawdzane na zgodność z niniejszą ST oraz normą PN-S-10040:1999 na podstawie atestów producenta oraz oględzin zewnętrznych.

6.4.1. Liny i kable

Zakres badań powinien obejmować:

- sprawdzenie zgodności z wymaganiami odpowiedniej normy lub aprobaty technicznej na podstawie atestów producenta,
- oględziny zewnętrzne i sprawdzenie wymiarów kabli (wygląd zewnętrzny, średnica drutów i lin, układ oraz łączenie drutów) - zgodne z odpowiednią normą lub aprobatą techniczną.

W przypadku stwierdzenia niezgodności danych podanych w atestach z wymaganiami normy lub aprobaty technicznej, lub braku tych danych, należy wykonać:

- badanie własności mechanicznych liny (współczynnik sprężystości, rzeczywista siła zrywająca linę),
- badania drutów z liny (średnica, własności mechaniczne).

Wielkości geometryczne drutów i lin należy mierzyć z dokładnością do 0,01 mm. Badania wytrzymałościowe kabli, lin i drutów należy przeprowadzić w maszynie wytrzymałościowej posiadającej aktualne świadectwo legalizacji. Temperatura otoczenia w czasie badań nie powinna być niższa niż +10°C. Badania powinny być przeprowadzone zgodnie z PN-S-10040:1999.

6.4.2. Zakotwienia i łączniki

Zakres badań powinien obejmować:

- oględziny zewnętrzne (sprawdzenie nieuzbrojonym okiem, czy na powierzchni poszczególnych elementów nie ma rys, pęknięć itp.),
- sprawdzenie wymiarów i kształtu z określeniem, czy mieszczą się w granicach tolerancji dopuszczonych w dokumentacji systemu sprężania,
- sprawdzenie materiału (zgodność z wymaganiami w oparciu o atesty),
- sprawdzenie wzajemnego dostosowania poszczególnych elementów zakotwienia,

- sprawdzenie poprawności montażu.
- Wielkości geometryczne powinny być mierzone z dokładnością do 0,01 mm.

6.4.3. Rury osłonowe

Z badać należy 3 wycięte próbki rury z każdej dostawy. Długość próbki powinna wynosić 1100 mm. W ramach badań należy sprawdzić:

- średnicę rury i porównać z atestem i dokumentacją projektową,
- szczelność,
- sztywność na zginanie i na wyginanie na szablonach,
- wytrzymałość na docisk poprzeczny i na rozciąganie.

Badania należy przeprowadzić zgodnie z PN-S-10040:1999 .

6.4.4. Materiały do iniektu

Materiały do iniekcji: cement, woda i domieszki należy badać zgodnie z ST M-13.01.00 . Do badań polowych iniektu należy stosować wyposażenie zgodne z PN-EN 445:2009 .

W trakcie prowadzenia robót iniekcyjnych wykonuje się niżej wymienione badania polowe:

- lepkość umowna,
- wydzielanie wody,
- zmiana objętości.

Wyniki badań i pomiarów powinny być odnotowywane w protokole z iniekcji. Dodatkowo należy wykonać badanie wytrzymałości zaczynu iniekcyjnego na ściskanie po 28 dniach. Raport z badań powinien być dołączony do protokołów z iniekcji.

6.5. Badanie naciągarek

Stosowane naciągarki powinny być sprawne, sprawdzone na szczelność i wytrzymałość oraz mieć aktualne wyniki badań i cechowania. Sprawdzenie działania oraz kontrola szczelności i wytrzymałości polega na pięciokrotnym przeciążeniu całego zestawu naciągowego o 30 % ponad zakres roboczy przewidywany do zastosowania. Czas jednego przeciążenia powinien trwać nie krócej niż jedną minutę. W czasie badania ciśnienie w pompie nie powinno się obniżać; nie może wystąpić wyciek oleju. Rezultatem kontroli powinno być określenie zależności siły naciągowej naciągarki od ciśnienia oleju w pompie.

6.6. Badania dotyczące sprężania

Badania dotyczące sprężania obejmują:

- kontrolę wytrzymałości betonu przed sprężeniem,
- kontrolę wydłużeń cięgien w czasie naciągu,
- pomiary wzbudzonych strzałek ugięcia przy sprężaniu,
- badania i obserwacja konstrukcji w czasie sprężania.

6.6.1. Kontrola wytrzymałości betonu przed sprężeniem

Przed rozpoczęciem sprężania należy skontrolować wytrzymałość betonu na ściskanie wg PN-EN 206-1:2003 .

6.6.2. Kontrola wydłużeń cięgien w czasie naciągu

Podczas każdego zabiegu sprężania należy:

- mierzyć wydłużenie całkowite cięgien,
- dla każdego cięgna i przy każdym poziomie siły notować odczyty manometru zestawu naciągowego,
- mierzyć wydłużenie całkowite cięgien i porównywać je z wartościami obliczonymi w programie sprężania oraz na bieżąco analizować występujące odchylenia.

6.6.3. Pomiary strzałek ugięcia

Pomiary strzałek ugięcia należy przeprowadzać zawsze w odniesieniu do głównych elementów obiektów betonowanych na miejscu budowy.

6.6.4. Badania i obserwacja konstrukcji w czasie sprężania

W czasie sprężania należy:

- obserwować, czy nie występują nieprzewidziane przemieszczenia lub deformacje w konstrukcji,
- rejestrować pojawienie się rys z zaznaczeniem poziomu sił sprężających oraz mierzyć ich rozwartość w następnych operacjach,
- mierzyć strzałki ugięć odwrotnych (ujemnych) i dodatnich w czasie sprężania dla obserwacji rozwoju sił wewnętrznych oraz nieprzewidzianych deformacji w przekroju poprzecznym,
- kontrolować łożyska,
- kontrolować konstrukcje trasujące kable, bloki oporowe i zakotwienia.

Naciąg pierwszego kabla z każdej grupy (kable tego samego rodzaju i przebiegu trasy) musi być połączony z badaniem czyli weryfikacją strat doraźnych sprężania oraz określeniem współczynnika sprężystości kabla. Na podstawie tych badań należy zweryfikować program sprężania i według zweryfikowanego programu prowadzić naciąg dalszych kabli danej grupy. W czasie sprężania należy prowadzić dokumentację sprężania zgodnie z programem sprężania. Kontrolę wprowadzenia prawidłowej siły naciągu do kabla uzyskuje się przez:

- pomiar siły wywołanej przez naciągarke,
- pomiar całkowitego wydłużenia kabla.

Po wykonaniu sprężania na podstawie przeprowadzonych badań oraz pomiarów zawartych w Dzienniku sprężania należy zweryfikować i ocenić wynik sprężania. Konstrukcję można uznać za prawidłowo sprężoną, jeżeli siły sprężające wprowadzone do konstrukcji różnią się od projektowanych nie więcej niż o 5 %. W przypadku sił sprężających mniejszych od 95% lub większych od 105% sił projektowych Inżynier zdecydowanie czy sprężana konstrukcja może być przyjęta.

6.7. Badania przy iniektowaniu kanałów kablowych

Badania przy iniektowaniu konstrukcji kablowych dotyczą:

- drożności kanałów kablowych,
- ciekłości zaczynu iniekcyjnego,
- właściwości iniektu po stwardnieniu.

Sprawdzenie drożności kanałów kablowych może być przeprowadzone przy pomocy wody lub powietrza pod ciśnieniem. Powietrze pod ciśnieniem stosuje się również do usunięcia wody z kanałów. Należy też sprawdzić położenia i drożność rurek iniekcyjnych.

Badanie ciekłości zaczynu iniekcyjnego można określić mierząc czas opadania cylindrycznego ciężarka zanurzonego w iniektie wypełniającym naczynie rurowe. Badanie należy przeprowadzić wg PN-EN 445:2009 .

Badanie skurczu (pęcznienia) iniektu należy przeprowadzić wg PN-EN 445:2009 .

Badanie wytrzymałości na ściskanie stwardniałego iniektu cementowego należy przeprowadzić wg PN-S-10040:1999 .

Badanie stwardniałego iniektu cementowego na działanie mrozu należy przeprowadzić wg PN-EN 445:2009 .

7. OBMIAR ROBÓT

7.1. Ogólne zasady obmiaru robót

Ogólne zasady obmiaru robót podano w ST D-M-00.00.00 „Wymagania ogólne” , pkt 7.

7.2. Jednostka obmiarowa

Jednostką obmiarową dla M-12.02.01 jest 1 kilogram (kg) wbudowanych kabli. Do obmiaru przyjmuje się teoretyczną ilość splotów (kg) jako iloczyn łącznej długości wszystkich odcinków kabli danego typu (m) i ich ciężaru jednostkowego (kg/m), przy czym długość każdego kabla mierzy się pomiędzy płaszczyznami czołowymi płyt oporowych.

8. ODBIÓR ROBÓT

8.1. Ogólne zasady odbioru robót

Ogólne zasady odbioru robót podano w ST D-M-00.00.00. „Wymagania ogólne”, pkt 8.

Badania wg punktu 6 należy przeprowadzać w czasie odbiorów robót.

Odbiorom podlegają:

- armatura sprężająca – pod kątem zgodności z zastosowanym systemem sprężania i typami kabli (elementy bloków oporowych, zakotwienia, łączniki),
- typ zamontowanych cięgien,
- zgodność trasy kabli w poszczególnych przekrojach konstrukcji na zgodność z dokumentacją projektową,
- prostopadłość i pewność zamocowania elementów kotwiących w stosunku do osi cięgien,
- rozstaw podparć i zwis cięgien,
- szczelność kanałów ciągnowych i stabilizacja rur osłonowych,
- rozmieszczenie rurek iniekcyjnych i odpowietrzających,
- wykonanie sprężenia kabli,
- wykonanie iniekcji.

Odbiór końcowy całości robót winien być potwierdzony spisaniem protokołu odbioru.

Jeżeli wszystkie badania dały wyniki dodatnie, wykonane roboty należy uznać za zgodne z wymaganiami. Jeżeli choć jedno badanie dało wynik ujemny, wykonane roboty należy uznać za niezgodne z wymaganiami norm i kontraktu. W takiej sytuacji Wykonawca obowiązany jest doprowadzić roboty do zgodności z normą i przedstawić je do ponownego odbioru.

9. PODSTAWA PŁATNOŚCI

9.1. Ogólne ustalenia dotyczące podstawy płatności

Ogólne ustalenia dotyczące podstawy płatności podano w ST D-M-00.00.00 „Wymagania ogólne”, pkt 9.

9.2. Cena jednostki obmiarowej

Cena jednostkowa ułożenia kabla sprężającego obejmuje:

- roboty przygotowawcze i pomiarowe,
- zakup i transport, składowanie wszystkich materiałów i urządzeń potrzebnych do wykonania sprężania,
- zabezpieczenie antykorozyjne łącznie z wykonaniem iniekcji kanałów kablowych,
- opracowanie i uzgodnienie recepty laboratoryjnej zaczynu iniekcyjnego,
- montaż kabli w konstrukcji,
- zabezpieczenie antykorozyjne elementów zakotwień,
- montaż w konstrukcji elementów zakotwień,
- naciąg i iniekcja kabli,
- koszt dodatkowej długości kabla niezbędnej do jego naciągnięcia i zakotwienia,
- wykonanie ewentualnych rusztowań,
- wykonanie badań,
- uporządkowanie miejsca robót.

Ceny jednostkowe obejmują również opracowanie Programu Sprężenia i PZJ.

9.3. Sposób rozliczenia robót tymczasowych i prac towarzyszących

Cena wykonania robót określonych niniejszą ST obejmuje również:

- roboty tymczasowe, które są potrzebne do wykonania robót podstawowych, ale nie są przekazywane Zamawiającemu i są usuwane po wykonaniu robót podstawowych,
- prace towarzyszące, które są niezbędne do wykonania robót podstawowych, niezaliczane do robót tymczasowych.

10. PRZEPISY ZWIĄZANE

10.1. Specyfikacje techniczne

1. D-M-00.00.00 Wymagania ogólne
2. M-13.01.00 Beton konstrukcyjny

10.2. Normy

- | | | |
|-----|---|--|
| 3. | PN-EN197-1:2002 | Cement. Skład, wymagania i kryterium zgodności dotyczące cementów powszechnego użytku |
| 4. | PN-EN 1008:2004 | Woda zarobowa do betonu – Specyfikacja pobierania próbek i ocena przydatności wody zarobowej do betonu, w tym wody odzyskanej z procesów produkcji betonu |
| 5. | PN-S-10042:1991 | Obiekty mostowe – Konstrukcje betonowe żelbetowe i sprężone – Projektowanie |
| 6. | PN-S-10040:1999 | Obiekty mostowe – Konstrukcje betonowe, żelbetowe i sprężone – Wymagania i badania |
| 7. | PN-EN 445:2009 | Zaczyn iniekcyjny do kanałów kablowych – Metody badań |
| 8. | PN-EN 446:2009 | Zaczyn iniekcyjny do kanałów kablowych – Metody iniekcji |
| 9. | PN-EN 447:2009 | Zaczyn iniekcyjny do kanałów kablowych – Wymagania podstawowe |
| 10. | PN-EN 934-4:2002
lub
PN-EN 934-4:2009 (oryg.) | Domieszki do betonu, zaprawy i zaczynu – Część 4: Domieszki do zaczynów iniekcyjnych do kanałów kablowych – Definicje, wymagania, zgodność, znakowanie i etykietowanie |
| 11. | PN-EN 206-1:2003 | Beton – Część 1: Wymagania, właściwości, produkcja i zgodność |

M. 12.02.02. PODWIESZENIE KONSTRUKCJI CIĘGNAMI PRĘTOWYMI

1. WSTĘP

1.1. Przedmiot ST

Przedmiotem niniejszej specyfikacji technicznej są wymagania szczegółowe dotyczące wykonania i odbioru Robót związanych z wykonaniem podwieszeń konstrukcji cięgnami prętowymi wraz z zakotwieniami, dla obiektów inżynierskich

1.2. Zakres stosowania ST

Niniejsza specyfikacja techniczna stanowi Dokument Przetargowy i Kontraktowy przy zleceniu i realizacji robót dla inwestycji pn: „ROZBUDOWA DROGI POWIATOWEJ NR 1642K GROŃ-TRYBSZ-NIEDZICA od km 1+840,00 do km 2+305,00 WRAZ ROZBIÓRKA ISTNIEJĄCEGO MOSTU I BUDOWĄ MOSTU NA RZECE BIAŁKA w km 9+785,00, W CIĄGU DROGI POWIATOWEJ NR 1642K GROŃ-TRYBSZ-NIEDZICA w km 2+131,50 W MIEJSCOWOŚCI TRYBSZ”

1.3. Zakres robót objętych ST

Ustalenia zawarte w niniejszej ST dotyczą zasad prowadzenia Robót związanych z wykonaniem podwieszenia konstrukcji nośnej obiektu mostowego

W zakres robót wchodzi:

- a) opracowanie programu realizacji podwieszenia uwzględniającego założoną geometrię ustroju i przyjętego przez wykonawcę typu cięgien
- b) podparcie konstrukcji w stanie montażowym przed naciągiem wieszaków wraz z projektem technologicznym rusztowań montażowych
- c) zakup i dostarczenie elementów systemu
- d) wbudowanie zakotwień,
- e) przygotowanie i montaż cięgien,
- f) naciąg cięgien,
- g) zabezpieczenie antykorozyjne
- h) wykonanie badań

1.4. Podstawowe określenia

1.4.1. Stal sprężająca - druty, sploty lub pręty pojedyncze oraz ich wiązki, ze stali o podwyższonej wytrzymałości służące do wywołania sił sprężających.

1.4.2. Cięgno - sprężający element stalowy w postaci pojedynczych drutów, splotów lub grupy splotów.

1.4.3. Cięgno zewnętrzne - cięgno, biegnące na całej swojej długości na zewnątrz przekroju konstrukcji, połączone do konstrukcji jedynie w miejscach zakotwień końcowych oraz w punktach odchylenia.

1.4.4. Łącznik - urządzenie służące do połączenia dwóch odcinków cięgna sprężającego.

1.4.5. Zakotwienie cięgna - urządzenie mech. na końcu cięgna, służące do przenoszenia sił z cięgna na sprężany element.

1.4.6. Naciąganie cięgna - proces wprowadzania siły sprężającej.

1.4.7. Blok oporowy - konstrukcja stalowa lub żelbetowa, której celem jest przeniesienie siły naciągu kabla na sprężaną konstrukcję.

1.4.8. Zakotwienie kabla - mechaniczne urządzenie umieszczone na końcu kabla, opierające się o blok oporowy, którego celem jest przeniesienie siły znajdującej się w kablu na sprężaną konstrukcję.

1.4.9. Zakotwienie czynne - zakotwienie położone od strony wprowadzenia przez naciągarkę siły naciągu do kabla.

1.4.10. Zakotwienie bierne - zakotwienie położone po przeciwnej stronie w stosunku do zakotwienia czynnego i pracujące przez naciąg kabla po stronie czynnej (samozaciskające się w czasie naciągu kabla).

1.4.11. Naciągarka - urządzenie hydrauliczne lub mechaniczne służące do naciągu kabla.

1.4.12. Naciąg kabla - wprowadzenie siły do kabla w czasie sprężania konstrukcji.

1.4.13. Trwała siła sprężająca - siła sprężająca, która powinna występować w konstrukcji w czasie eksploatacji. Siła ta wynika z obliczeń konstrukcji w stanie użytkowym.

1.4.14. Początkowa siła sprężająca - siła sprężająca występująca w konstrukcji bezpośrednio po naciągnięciu i zakotwieniu kabli.

1.4.15. Montażowa siła sprężająca - siła występująca pod zakotwieniem kabla w czasie naciągu, bezpośrednio przed zakotwieniem kabla.

1.4.16. Straty reologiczne siły sprężającej - opóźnione straty siły sprężającej występujące wskutek pełzania betonu, skurczu betonu i relaksacji stali sprężającej.

1.4.17. Straty doraźne siły sprężającej - straty siły sprężającej występujące w procesie sprężania zależne od: sprężanej konstrukcji, przyjętego systemu sprężania i technologii sprężania.

1.4.18. Weryfikacja strat doraźnych - badanie rzeczywistych strat doraźnych siły sprężającej i porównywanie

ich ze stratami obliczonymi.

1.4.19. Program sprężania - opracowanie techniczne zawierające wszystkie niezbędne informacje, na podstawie których można wykonać operację sprężania.

1.4.20. Rusztowania mostowe - pomocnicze budowle czasowe, służące do wykonania projektowanego obiektu mostowego. Rusztowania dzieli się na: robocze, montażowe i niosące.

1.4.21. Rusztowania robocze - rusztowania służące do przenoszenia ciężaru sprzętu i ludzi.

1.4.22. Rusztowania montażowe - rusztowania służące do przenoszenia obciążeń od montowanej konstrukcji z gotowych elementów oraz ciężaru sprzętu i ludzi.

1.4.23. Rusztowania niosące - rusztowania służące do przenoszenia obciążeń od deskowań i od konstrukcji betonowych, żelbetowych i z betonu sprężonego, do czasu uzyskania przez nie wymaganej nośności, oraz od ciężaru sprzętu i ludzi.

Pozostałe określenia podane w niniejszej Specyfikacji są zgodne z obowiązującymi odpowiednimi normami, określeniami podanymi w ST DM.00.00.00 „Wymagania ogólne”.

1.5. Ogólne wymagania dotyczące robót

Ogólne wymagania dotyczące robót podano w ST DM.00.00.00 „Wymagania ogólne”. Wykonawca robót jest odpowiedzialny za jakość ich wykonania oraz za zgodność z Dokumentacją Projektową, Specyfikacją Techniczną i poleceniami Inżyniera. Wykonywane roboty podlegają nadzorowi ze strony Inżyniera w zakresie stosowania właściwych materiałów i wyrobów, nie przekraczania dopuszczalnych odchyłek i tolerancji oraz przestrzegania szczegółowych wymagań technicznych podanych w niniejszej Specyfikacji oraz do wytycznych Producenta. Przekazywanie wykonanych robót do użytku powinno być poprzedzone badaniami i odbiorem technicznym przy udziale Inżyniera.

2. MATERIAŁY

2.1. Ogólne wymagania

Stosowane materiały i wyroby powinny, ze względu na gatunek i właściwości, odpowiadać warunkom podanym w zamówieniu i Dokumentacji Projektowej oraz posiadać europejską aprobatę techniczną lub aprobatę IBDiM.

Materiały i wyroby podlegają badaniami, odbiorom technicznym i cechowaniu przez Zamawiającego, któremu przysługuje prawo obecności w zakładzie wytwarzającym w każdej fazie produkcji oraz wglądu do dokumentacji zakładowej dotyczącej produkcji.

2.2. Charakterystyka cięgien na wieszaki

2.2.1. Dane cięgien przyjętych do obliczeń w dokumentacji

Cięgna podwieszające zaprojektowano z systemowych prętów ciągnowych. Zakotwienie prętów realizowane będzie przy pomocy systemowych zakotwień widelcowych. Należy zastosować pręty zgodne z dokumentacją techniczną, ocynkowane oraz powlekane powłoką malarską.

2.2.2. Wieszaki

Wieszaki powinny być wykonane ze stali węglowej o minimalnej granicy plastyczności 460 MPa, wytrzymałości na rozciąganie min 610 MPa, spełniającej wymagania i charakteryzować się właściwościami opisanymi zgodnymi z PN-EN. Należy stosować pręty z gwintem walcowanym. Zastosowany system musi zapewniać możliwość montażu, naciągu, demontażu i wymiany pojedynczych wieszaków. Należy stosować cięgna prętowe zabezpieczone antykorozyjnie przez cynkowanie ogniowe wykonane po walcowaniu gwintu a także powlekane systemową powłoką malarską.

Elementy wieszaków powinny być dostarczane w oryginalnych opakowaniach producenta. Zalecane jest, aby w jednym opakowaniu znajdowały się tylko elementy dla jednej średnicy pręta ciągnowego. Do każdego opakowania powinien być dołączony certyfikat Producenta zawierający co najmniej następujące informacje:

- nazwa wyrobu i adres producenta/ znak handlowy,
- numer/ znak zamówienia,
- symbol - oznaczenie wyrobu wg specyfikacji producenta
- numer Aprobaty Technicznej
- dane dotyczące liczby elementów
- masa netto (ciężar) drutu w [kg] i długość w [m],
- data produkcji wyrobu
- data produkcji stali i wydania certyfikatu,
- wyniki badań dotyczących właściwości mechanicznych i chemicznych,
- podpis osoby upoważnionej, jak również stempel/ pieczęć zakładu produkcyjnego.

Kompletny wieszak składa się z odcinka pręta oraz wykonanych w wytwórni zakotwień „widelcowych”. Każdy wieszak ma określoną długość, która powinna być cechowana pod obciążeniem bezużytkowym. Wieszak wraz z zakotwieniami powinien posiadać Aprobate Techniczną.

Wszystkie elementy wieszaka winny być zabezpieczone antykorozyjnie zgodnie z wymaganiami określonymi w Aprobacie Technicznej.

System podwieszeń składający się z kompletnego wieszaka wraz z zakotwieniami oraz sposobem zabezpieczenia antykorozyjnego

Wykonawca winien przedstawić Inżynierowi do akceptacji.

2.3. Zakotwienia cięgien

Zakotwienia powinny być dostosowane i odpowiednie dla przyjętego systemu podwieszenia. Wszystkie elementy zakotwienia powinny mieć odpowiednie certyfikaty Producenta i aprobaty techniczne (europejską bądź IBDiM).

Zakotwienia, materiał, z którego są wykonane, ich kształt, wymiary i twardość powierzchniowa powinny być dostosowane do warunków i wymagań projektowanego systemu podwieszenia. Należy zastosować zakotwienia systemowe, odporne na obciążenia zmęczeniowe. W projekcie przyjęto zakotwienie widelcowe z osłoną gwintu.

Zakotwienia nie mogą mieć widocznych pęknięć, a na powierzchniach klinujących również wżerów i nierówności przekraczających tolerancje dopuszczone dla systemu podwieszenia. Zakotwienie musi zapewnić utrzymanie projektowej siły z dokładnością do 5%. Mocowanie zakotwienia w konstrukcji powinno umożliwiać osiowe ułożenie zakotwienia względem osi wieszaka pod obciążeniem. Zakotwienie składa się z widelca otworami na sworzeń. W skład zakotwienia wchodzi również sworzeń. Zakotwienie czynne składa się z widelca z otworami na sworzeń oraz ze śruby "rymskiej", umożliwiającej naciąg wieszaka poprzez zmianę jego długości. W skład zakotwienia wchodzi również sworzeń.

Zakotwienia muszą być wykonywane w specjalistycznej wytwórni i zazwyczaj stanowią komplet z Wieszakami. Wszystkie elementy zakotwień muszą być zabezpieczone antykorozyjnie.

2.4. Łączniki

Łączniki powinny być dostosowane do projektowanego systemu podwieszenia i powinny być dostarczane wraz z odpowiednimi certyfikatami Producenta i aprobatami technicznymi.

Łączniki powinny charakteryzować się wytrzymałością na rozciąganie równą, co najmniej wytrzymałości łączonych cięgien.

Położenie łączników w systemie podwieszenia powinno zostać zatwierdzone przez Inżyniera.

2.5. Zabezpieczenie antykorozyjne

Szczegółowy sposób zabezpieczenia antykorozyjnego określa Producent wieszaków.

3. SPRZĘT

3.1. Ogólne wymagania

Ogólne wymagania dotyczące sprzętu podano w ST DM.00.00.00. "Wymagania Ogólne"

3.2. Sprzęt do naciągu

3.2.1. Do wykonania naciągu cięgien należy stosować prasy naciągowe odpowiednie dla rodzajów używanych cięgien, wyposażone w czujniki pomiarowe cechowane przez upoważnione instytucje. Moc prasy naciągowej musi przewyższać siłę naciągu, o co najmniej 30%. Każda prasa naciągowa powinna mieć instrukcję obsługi, świadectwo kalibracji z upoważnionego laboratorium i certyfikat podający następujące informacje:

- nazwa zakładu wytwórczego,
- symbol konstrukcji prasy naciągowej,
- dopuszczalne ciśnienia,
- współczynnik sprawności i wykres sprawności,
- masa (ciężar) prasy naciągowej,
- rok produkcji,
- wyniki badań kontrolnych.

3.2.2. Pompy hydrauliczne ręczne, elektryczne lub na sprężone powietrze, wykorzystywane do naciągu cięgien powinny być tak dobrane, aby zakres mierzonych ciśnień przewyższał, o co najmniej 30% ciśnienie wymagane do wykonania sprężenia. Do wykonania naciągu należy stosować tylko pompy, które aktualne świadectwa badań. Do każdej pompy należy dostarczyć instrukcję obsługi.

3.2.3. Do kontroli ciśnienia oleju w prasie naciągowej należy stosować manometry o klasie dokładności nie niższej niż 2,5. Tarcza manometru powinna mieć taką skalę, aby podczas pomiaru ciśnienia oleju maksymalne odczyty zawierały się w przedziale od 30 do 70 % maksymalnej wartości skali.

3.2.4. Należy stosować przewody wysokociśnieniowe ze stali lub przewody sprężyste wykonane z gumy i zbrojone spiralną osłonką stalową. Szczelność i wytrzymałość przewodów powinny być odpowiednie dla danego typu pompy.

4. TRANSPORT

4.1. Ogólne wymagania dotyczące transportu podano w ST DM.00.00.00. "Wymagania Ogólne"

4.2. Transport gotowych wyrobów

Gotowe wyroby powinny być transportowane i przechowywane w stanie zakonserwowanym i zabezpieczonym przed uszkodzeniami. Ze względu na zagrożenie korozyjne spowodowane przez wilgoć, wyrobów nie wolno przewozić odkrytymi środkami transportowymi.

Powinny one być składowane w zamkniętych i dobrze wentylowanych pomieszczeniach na podkładach drewnianych. Maksymalny okres magazynowania gotowych wyrobów na budowie nie powinien przekraczać trzech miesięcy.

Do transportu elementów zakotwień, innych wyrobów oraz sprzętu może być użyty dowolny środek transportu spełniający warunki w zakresie obciążenia, kubatury, skrajni, wymagań organizacyjnych i bezpieczeństwa ruchu drogowego.

5. WYKONANIE ROBÓT

5.1. Ogólne wymagania

Wykonawca robót powinien dysponować wykwalifikowaną kadrą, wyposażeniem produkcyjno-budowlanym oraz zapleczem laboratoryjnym.

Roboty mogą być wykonywane jedynie przez pracowników, posiadających właściwe kwalifikacje zawodowe potwierdzone odpowiednimi certyfikatami (uprawnieniami) wydanymi przez upoważnione instytucje.

Prawidłowość wykonania poszczególnych elementów procesu technologicznego powinna być potwierdzona w czasie odbioru. Za jakość robót w zakresie stosowania materiałów i przestrzegania właściwych technologii odpowiedzialny jest bezpośredni Wykonawca.

Montaż wieszaków można przeprowadzać po zaakceptowaniu przez Inżyniera programu montażu i regulacji wieszaków będącym częścią składową projektu montażu.

5.2. Program naciągu wieszaków

Wykonawca przed przystąpieniem do robót winien opracować Projekt technologii wykonania konstrukcji, którego częścią składową jest Program naciągu wieszaków. Program naciągu wieszaków należy opracować uwzględniając założoną technologię montażu konstrukcji w uzgodnieniu z Projektantem konstrukcji. Projekt technologii wykonania konstrukcji (w tym Program naciągu wieszaków) wymaga uzgodnienia z Autorem Projektu. Naciąg wieszaków powinien być wykonany zgodnie z Programem naciągu wieszaków zawartym w Projekcie technologii wykonania konstrukcji, który należy opracować zgodnie z PN-EN. Zgodnie z założeniami Dokumentacji Projektowej montaż wieszaków i ich naciąg należy wykonać po całkowitym zmontowaniu konstrukcji.

Wykonywanie ostatecznej regulacji wieszaków może nastąpić dopiero po wykonaniu całego wyposażenia obiektu. Proces regulacji wieszaków musi być w sposób ciągły kontrolowany i protokolowany. Kontrola polegać powinna na pomiarze siły naciągowej i na pomiarze wydłużeń wieszaków.

5.3. Montaż wieszaków

Wieszaki należy montować w konstrukcji zgodnie ze specyfikacją producenta i dokumentacją techniczną. Każdy wieszak musi być odebrany przez Inżyniera.

5.4. Etapy naciągania i regulacji

Naciąganie i regulacja wieszaków przebiega w następujących etapach :

- pieowotna regulacja zgodnie z przyjętą w projekcie długością charakterystyczną wieszaków,
- regulacja geometrii pomostu po całkowitym jego wykonaniu,
- ostateczna regulacja siły naciągu po wykonaniu całego wyposażenia.

Program regulacji powinien określać szczegółowo udział oraz kolejność napinania wieszaków w poszczególnych etapach wykonania.

5.5. Naciąg wieszaków

Wszystkie operacje związane z procesem naciągu wieszaków powinien nadzorować kierownik montażu wieszaków.

Prace należy wykonywać zgodnie z dokumentacją techniczną i technologiczną. W czasie prac należy przestrzegać wymagań zawartych w normach PN-EN. Naciąg wieszaków należy prowadzić zgodnie i w kolejności podanej w programie regulacji i naciągu.

W czasie naciągu wieszaków należy mierzyć przemieszczenia i siłę w wieszakach, a wyniki pomiarów notować w dzienniku naciągu, którego wzór powinien być podany w programie naciągu i regulacji. Wszelkie informacje i uwagi dotyczące naciągu należy umieścić w dzienniku naciągu i regulacji.

6. KONTROLA JAKOŚCI ROBÓT

6.1. Ogólne wymagania

Ogólne wymagania dotyczące kontroli jakości robót podano w ST DM.00.00.00 "Wymagania Ogólne". Badania techniczne mają za zadanie sprawdzenie prawidłowości wykonania i montażu poszczególnych elementów podwieszenia, jakości użytych materiałów oraz prawidłowości wykonania naciągu podwieszenia. Badania powinny dotyczyć:

- materiałów i wyrobów,
- naciągarek,
- naciągu ciągłych,

Badania materiałów i wyrobów przeprowadzone w zakładzie wytwarzającym, w zasadzie decydują o odbiorze, jednakże zamawiający ma prawo zlecić przeprowadzenie badań w uprawnionym zakładzie badawczym. Stwierdzenie w czasie odbioru technicznego zgodności z wymaganiami wykonanych i przyjętych robót nie zmniejsza odpowiedzialności wykonawcy za stwierdzone w późniejszym okresie wady i niedokładności, nawet jeżeli nie zostały one w czasie odbioru ujawnione. Cechy odbiorcze i znaki pomiarowe powinny być utrzymane przez wykonawcę w stanie nienaruszonym i umożliwiającym w każdej fazie wykonawstwa kontrolę wykonywanych robót.

W przypadku konieczności przeniesienia cech odbiorczych lub znaków pomiarowych albo zastąpienia ich nowymi, należy to protokolarnie udokumentować.

Wyniki badań powinny być zawarte w odpowiedniej dokumentacji w formie sprawozdań z badań, protokołów lub wpisów do Dziennika Budowy.

6.2. Sprawdzenie materiałów i wyrobów

6.2.1. Ciągna sprzężające

Dopuszczalne tolerancje wymiarowe długości wieszaków ± 5 mm. Dopuszczalne odchyłki w sile naciągu poszczególnych wieszaków zostaną podane w programie naciągu i regulacji, który uwzględni zastosowane wieszaki, użyty sprzęt oraz współczynniki bezpieczeństwa w poszczególnych stacjach montażowych obiektu. Zakres badań powinien obejmować :

- sprawdzenie zgodności z wymaganiami Aprobata Technicznych (europejskiej oraz IBDiM),
- oględziny zewnętrzne i sprawdzenie wymiarów cięgien - zgodnie z normami PN-EN

Do pomiaru wielkości geometrycznych należy stosować uniwersalne przyrządy pomiarowe: suwmiarki o dokładności pomiaru 0.1 mm i mikrometry o dokładności pomiaru 0.01 mm.

6.2.2. Zakotwienia, łączniki i osłony gwintu

Zakres kontroli powinien obejmować:

- oględziny zewnętrzne (sprawdzenie nieuzbrojonym okiem, czy na powierzchni poszczególnych elementów nie ma rys, pęknięć itp.),
- sprawdzenie wymiarów i kształtu (pomiaru za pomocą stalowych miarek, szablonów, kątowników, liniału) z określeniem, czy mieszczą się w granicach tolerancji dopuszczonych w dokumentacji systemu podwieszenia,

- sprawdzenie materiału (zgodność z wymaganiami w oparciu o atesty),
- sprawdzenie wzajemnego dostosowania poszczególnych elementów zakotwienia,
- sprawdzenie poprawności montażu.

Do pomiaru wielkości geometrycznych należy stosować uniwersalne przyrządy pomiarowe suwmiarki o dokładności pomiaru 0.1 mm i mikrometry o dokładności pomiaru 0.01 mm. Płaszczyzny zakotwień cięgien powinny być prostopadłe do osi cięgien. Dopuszcza się odchyłki kątowe $cc=2\%$.

6.3. Kontrola w czasie naciągu wieszaków

W czasie naciągu podwieszenia należy prowadzić dokumentację operacji zgodnie z programem naciągu podwieszenia. Wyniki pomiarów naciągu podwieszenia należy na bieżąco analizować i gdy jest to niezbędne wprowadzać odpowiednie korekty. W czasie naciągu podwieszenia należy obserwować konstrukcję oraz zakotwienia. Kontrolę wprowadzenia prawidłowej siły naciągu ciągną uzyskuje się przez:

- pomiar siły wywołanej przez naciągarkę,
- pomiar całkowitego wydłużenia ciągną.

Po wykonaniu naciągu podwieszenia, na podstawie przeprowadzonych badań oraz pomiarów zawartych w Dzienniku należy zweryfikować i ocenić wynik naciągu podwieszenia.

7. OBMIAR ROBÓT

Ogólne wymagania dotyczące obmiaru robót podano w ST DM.00.00.00 "Wymagania Ogólne"

Jednostką obmiaru jest lkg zmontowanych wieszaków o określonej nośności wraz z zakotwieniami, osłonami na gwinty oraz regulacją naciągu.

8. ODBIÓR ROBÓT

Ogólne wymagania dotyczące obmiaru robót podano w ST DM.00.00.00 "Wymagania Ogólne" Odbiorom częściowym podlegają :

- dostarczona armatura sprężająca - pod kątem zgodności z zastosowanym systemem naciągu
- podwieszenia i typami cięgien (zakotwienia, łączniki i osłony na gwinty),
- sprawdzenie typu zamontowanych prętów,
- zgodność tras w poszczególnych przekrojach konstrukcji,
- prostopadłość i pewność zamocowania elementów kotwiących w stosunku do osi cięgien, Jeżeli wszystkie badania dały wyniki dodatnie, wykonane roboty należy uznać za zgodne z wymaganiami. Jeżeli choć jedno badanie dało wynik ujemny, wykonane roboty należy uznać za niezgodne z wymaganiami norm i kontraktu. W takiej sytuacji Wykonawca obowiązany jest doprowadzić roboty do zgodności z normą i przedstawić je do ponownego odbioru. 7.

Odbiór końcowy całości robót winien być potwierdzony spisaniem protokołu odbioru.

9. PODSTAWA PŁATNOŚCI

9.1.Ogólne warunki płatności podane są w ST DM.00.00.00. 9.2.Szczegółowe warunki płatności.

Cena jednostkowa wykonania robót obejmuje:

- prace przygotowawcze,
- zapewnienie wszystkich czynników produkcji,
- opracowanie Projektu montażu wieszaków i technologii ich naciągu,
- dostarczenie przygotowanych kompletnych wieszaków wraz z zakotwieniami,
- wykonanie rusztowań pomocniczych umożliwiających dostęp do urządzeń kotwiących i ich rozbiórka,
- montaż i demontaż urządzeń pomocniczych do montażu,
- sprawdzenie długości i badanie wieszaków oraz zakotwień,
- montaż zakotwień i wieszaków wraz ze wstępnym naciąganiem,
- naciąg wieszaków wraz z regulacją oraz docelowym kotwieniem wieszaków w zakotwieniach czynnych i zabezpieczeniem zakotwień,
- wykonanie niezbędnych badań laboratoryjnych i pomiarów określonych w specyfikacji lub nakazanych przez Inżyniera,

Cena jednostkowa obejmuje również zabezpieczenie antykorozyjne i badania związane z wykonywanymi pracami. W cenie jednostkowej należy uwzględnić zakotwienia, łączniki i osłony na gwinty. **9.3.Szczegółowy zakres robót objętych płatnością wg przedmiaru**

UWAGA : Dopuszcza się zastosowanie innych cięgien prętowych o parametrach nie gorszych niż podane w specyfikacji.

10. PRZEPISY ZWIĄZANE

PN-S-10040:1999 Obiekty mostowe. Konstrukcje betonowe, żelbetowe i sprężone. Wymagania i badania.

PN-S-10042 Obiekty mostowe. Konstrukcje betonowe, żelbetowe i sprężone. Projektowanie.

PN-S-10040:1999 Obiekty mostowe. Konstrukcje betonowe, żelbetowe i sprężone. Wymagania i badania.

PN-89/S-10050 Obiekty mostowe. Konstrukcje stalowe. Wymagania i badania.

PN-82/S-10052 Obiekty mostowe. Konstrukcje stalowe. Projektowanie.

PN-90/II-01103 Stal. Półwyroby i wyroby hutnicze. Cechowanie barwne.

PN-87/H-01104 Stal. Półwyroby i wyroby hutnicze. Cechowanie.

PN-H-84018 Stal niskostopowa o podwyższonej wytrzymałości. Gatunki.

PN-M-48090:1996 Rusztowania stalowe z elementów składanych do budowy mostów. Wymagania i badania przy odbiorze zmontowanych rusztowań.

PN-EN 10002-1:2004 Metale. Próba rozciągania. Metoda badania w temperaturze otoczenia. PN-EN 10020:2003 Definicja i klasyfikacja gatunków stali

PN-EN 10021:1997 Ogólne techniczne warunki dostaw stali i wyrobów stalowych.

PN-EN 10025-1:2007 Wyroby walcowane na gorąco ze stali konstrukcyjnych. Część 1: Ogólne warunki

techniczne dostawy

PN-EN 10025-2:2007 Wyroby walcowane na gorąco ze stali konstrukcyjnych. Część 2: Warunki techniczne dostawy stali konstrukcyjnych niestopowych

PN-EN 10027-1:2005(U) Systemy oznaczania stali. Część 1: Znaki stali PN-EN 10027-2:1994 Systemy oznaczania stali. System cyfrowy

0.2. Inne dokumenty

ROZPORZĄDZENIE MINISTRA TRANSPORTU I GOSPODARKI MORSKIEJ z dnia 30 maja 2000 r. w sprawie warunków technicznych, jakim powinny odpowiadać drogowe obiekty inżynierskie i ich usytuowanie. (Dz. U. Nr 63 poz. 735 - z dnia 3.08 2000 r.)

M-13.01.00 - BETON KONSTRUKCYJNY W OBIEKCIE MOSTOWYM

1. WSTĘP

1.1. Przedmiot ST

Przedmiotem niniejszej specyfikacji technicznej są wymagania dotyczące wykonania i odbioru robót budowlanych związanych z wykonaniem oraz ułożeniem betonu konstrukcyjnego w monolitycznych drogowych obiektach inżynierskich.

1.2. Zakres stosowania ST

Niniejsza specyfikacja techniczna stanowi Dokument Przetargowy i Kontraktowy przy zleceniu i realizacji robót dla inwestycji pn: „ROZBUDOWA DROGI POWIATOWEJ NR 1642K GRON-TRYBSZ-NIEDZICA od km 1+840,00 do km 2+305,00 WRAZ ROZBIÓRKĄ ISTNIEJĄCEGO MOSTU I BUDOWĄ MOSTU NA RZECE BIAŁKA w km 9+785,00, W CIĄGU DROGI POWIATOWEJ NR 1642K GRON-TRYBSZ-NIEDZICA w km 2+131,50 W MIEJSCOWOŚCI TRYBSZ”

1.3. Zakres robót objętych ST

Ustalenia zawarte w niniejszej specyfikacji dotyczą zasad prowadzenia robót związanych z wykonaniem i odbiorem betonu konstrukcyjnego oraz ułożeniu go w monolitycznych elementach obiektów inżynierskich.

1.4. Określenia podstawowe

1.4.1. Beton - materiał powstały ze zmieszania cementu, kruszywa grubego i drobnego, wody oraz ewentualnych domieszek i dodatków, który uzyskuje swoje właściwości w wyniku hydratacji cementu.

1.4.2. Mieszanka betonowa - całkowicie wymieszane składniki betonu, które są jeszcze w stanie umożliwiającym zagęszczenie wybraną metodą.

1.4.3. Beton konstrukcyjny – beton w monolitycznych elementach obiektu mostowego o wytrzymałości nie mniejszej niż wytrzymałość betonu klasy C20/25.

1.4.4. Klasa betonu - symbol literowo-liczbowy np. C20/30 klasyfikujący beton pod względem jego wytrzymałości na ściskanie;

Klasy wytrzymałości betonu wg PN EN 206-1:2003[20] określone są na podstawie wytrzymałości charakterystycznej na ściskanie w 28 dni dojrzwania na próbkach walcowych o średnicy 150 mm i wysokości 300 mm (f_{ckcyli}) lub na próbkach sześciennych o boku 150 mm (f_{ckcube}).

Zależność między klasą betonu wg PN EN 206-1:2003 [20] i PN-B-06250:1988 [11] podano w załączniku 1.

Tablica 1. Klasy wytrzymałości betonu

Rodzaj betonu	Klasa betonu wg PN-EN 206-1:2003	Minimalna wytrzymałość charakterystyczna oznaczana na próbkach sześciennych 150×150 mm f_{ckcube} N/mm ²	Minimalna wytrzymałość charakterystyczna oznaczana na próbkach walcowych 150/300 mm f_{ckcyli} N/mm ²
Beton niekonstrukcyjny	C8/10	10	8
	C12/15	15	12
	C16/20	20	16
Beton konstrukcyjny	C20/25	25	20
	C25/30	30	25
	C30/37	37	30
	C35/45	45	35
	C40/50	50	40
	C45/55	55	45
	C50/60	60	50
	C55/67	67	55
	C60/75	75	60
	C70/85	85	70
	C80/95	95	80
	C90/105	105	90
	C100/115	115	100

1.4.5. Nasiąkliwość betonu - stosunek masy wody, którą zdolny jest wchłonąć beton do jego masy w stanie suchym.

1.4.6. Stopień mrozoodporności - symbol literowo-liczbowy (np. F50) klasyfikujący beton pod względem jego odporności na działanie mrozu; liczba po literze F oznacza wymaganą liczbę cykli zamrażania i odmrażania próbek betonowych.

1.4.7. Stopień wodoszczelności – symbol literowo-liczbowy (np. W4) klasyfikujący beton pod względem przepuszczalności wody; liczba po literze W oznacza dziesięciokrotną zwiększoną wartość ciśnienia wody w MPa, działającego na próbki betonowe.

1.4.8. Partia betonu – ilość betonu o tych samych wymaganiach, podlegająca oddzielnej ocenie, wyprodukowana w okresie umownym – nie dłuższym niż 1 miesiąc – z takich samych składników, w ten sam sposób i w tych samych warunkach.

1.4.9. Pozostałe określenia podstawowe są zgodne z obowiązującymi, odpowiednimi polskimi normami i z definicjami podanymi w ST D-M-00.00.00 „Wymagania ogólne” [1] pkt 1.4.

1.5. Ogólne wymagania dotyczące robót

Ogólne wymagania dotyczące robót podano w ST D-M-00.00.00 „Wymagania ogólne” [1], pkt 1.5.

Dla betonu konstrukcyjnego stosowanego w drogowych obiektach inżynierskich powinny być spełnione wymagania podane w Rozporządzeniu Ministra Transportu i Gospodarki Morskiej z dnia 30 maja 2000 r. w sprawie warunków technicznych, jakim powinny odpowiadać drogowe obiekty inżynierskie i ich usytuowanie [36].

2. MATERIAŁY

2.1. Ogólne wymagania dotyczące materiałów

Ogólne wymagania dotyczące materiałów, ich pozyskiwania i składowania, podano w ST D-M-00.00.00 „Wymagania ogólne” [1] pkt 2.

Należy stosować materiały, które są oznakowane znakiem CE lub B i dla których Wykonawca przedstawi deklarację zgodności z Polską Normą, normą zharmonizowaną, aprobatą techniczną wydaną przez IBDiM lub europejską aprobatą techniczną.

2.2. Wytrzymałość betonu

Beton powinien mieć wytrzymałość określoną klasą zgodną z dokumentacją projektową, a także:

- w fundamentach i podporach obiektów mostowych, tunelach i konstrukcjach oporowych, których najmniejszy wymiar jest większy od 60 cm, znajdujących się w nieagresywnym środowisku, z wyjątkiem podpór mostów narażonych na niszczące działanie wody i kry – nie mniejszą niż C20/25,
- w elementach i konstrukcjach wymienionych w pkt a):
 - znajdujących się w agresywnym środowisku lub narażonych na niszczące działanie wody i kry,
 - których najmniejszy wymiar jest nie większy niż 60 cm, nie mniejszą niż C25/30 ,
- w konstrukcjach nośnych przęseł i w elementach ich wyposażenia, w przepustach – nie mniejszą niż C25/30 ,
- w konstrukcjach sprężonych – nie mniejszą niż C30/37.

Klasy ekspozycji dla poszczególnych elementów betonowych należy przyjmować zgodnie z PN-EN 206-1:2003 [20].

2.3. Składniki mieszanki betonowej

Przez cały okres betonowania muszą być zapewnione dostawy identycznych składników mieszanki betonowej. W tym celu należy zgromadzić w betoniarni odpowiednie ilości kruszyw i cementu potrzebne do wylania fragmentów konstrukcji, które muszą być jednorodne (stanowią naturalną całość).

2.3.1. Cement

Do wykonania betonu konstrukcyjnego powinien być stosowany cement portlandzki CEM I niskokaloryczny:

- 1) do betonu klasy C20/25 – klasy 32,5 N,
 - 2) do betonu klasy C25/30, C30/37 – klasy 42,5 N,
 - 3) do betonu klasy C35/45 i większej – klasy 42,5 N,
- spełniający wymagania normy PN-EN 197-1:2002 [15].

Dopuszczalne jest stosowanie jedynie cementu czystego (bez dodatków).

Stosowane cementy powinny charakteryzować się następującym składem:

- 1) zawartość określona ułamkiem masowym krzemianu trójwapniowego (alitu) C_3S – nie większa niż 60%,
- 2) zawartość określona ułamkiem masowym $C_4AF + 2 \times C_3A$ – nie większa niż 20%,
- 3) zawartość określona ułamkiem masowym glinianu trójwapniowego C_3A – nie większa niż 7%,
- 4) zawartość alkaliów nie powinna przekraczać 0,6%, w przypadku kruszywa niereaktywnego 0,9%.

Przed użyciem cementu do wykonania mieszanki betonowej należy przeprowadzić kontrolę obejmującą:

- oznaczenie czasu wiązania wg PN-EN 196-3:1996 [3],
- oznaczenie zmiany objętości wg PN-EN 196-3:1996 [3].

Wyniki badań powinny być zgodne z wymaganiami dla cementu określonej klasy podanymi w normie PN-EN 197-1:2002 [15].

Dla żadnej z klas cementów nie dopuszcza się występowania grudek nie dających się rozgnieść w palcach.

Producent cementu powinien przedstawić wyniki badań kontrolnych przynajmniej raz na miesiąc. Cement może być dopuszczony do zastosowania na podstawie:

- krajowej deklaracji zgodności z Polską Normą, nie mającą statusu normy wycofanej lub aprobatą techniczną i oznaczenia znakiem budowlanym,
- albo deklaracji zgodności z Polską Normą wprowadzającą normę zharmonizowaną na wyrób budowlany lub europejską aprobatą techniczną oraz oznaczenia CE.

Każda dostawa cementu przed rozładunkiem powinna być kontrolowana pod kątem zgodności z zamówieniem oraz pochodzenia od danego producenta.

2.3.2. Kruszywo

Kruszywo do wykonania betonu konstrukcyjnego powinno odpowiadać wymaganiom normy PN-EN 12620:2010 [28] oraz rozporządzenia MT i GM [36] odnośnie właściwości wymienionych w punktach 2.3.2.1 i 2.3.2.2.

Kruszywa powinny charakteryzować się stałością cech fizycznych i jednorodności uziarnienia pozwalającą na wykonanie betonu o stałej jakości. Producent kruszywa powinien zapewnić odbiorcy dostęp do procesu produkcyjnego oraz wgląd do Zakładowej Kontroli Produkcji.

Ziarna kruszywa mierzone wg PN-EN 933-1:2000 [5] nie powinny być większe niż:

- 1/3 najmniejszego wymiaru przekroju poprzecznego elementu,
- 3/4 odległości w świetle między prętami zbrojenia leżącymi w jednej płaszczyźnie prostopadłej do kierunku betonowania.

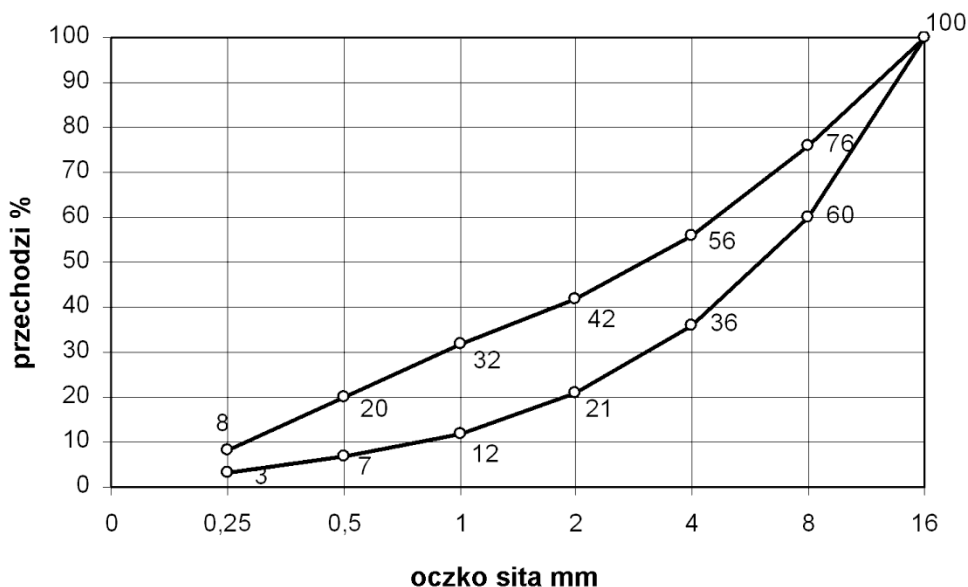
2.3.2.1. Kruszywo grube

Jako kruszywo grube powinny być stosowane:

- do betonów klas C 25/30 i wyższych - grysy granitowe, bazaltowe lub z innych skał zbadanych przez uprawnioną jednostkę badawczą, o maksymalnym wymiarze ziarna nie większym niż 16 mm, spełniające następujące wymagania:

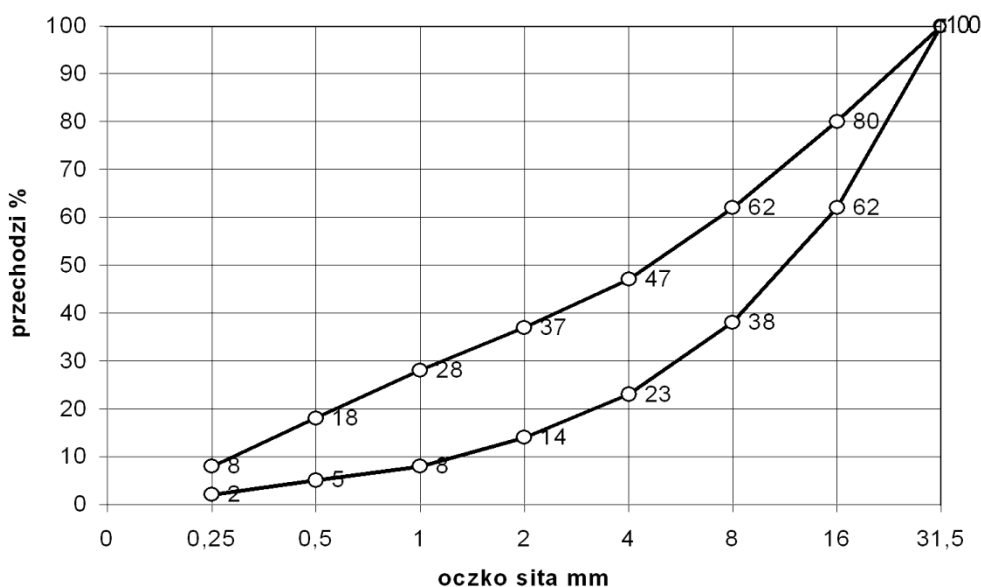
- a) zawartość pyłów mineralnych, badana wg PN-EN 933-1:2000 [5] nie powinna być większa niż 1% (kategoria wg PN-EN 12620:2004[28] $f_{1,5}$);
- b) wskaźnik rozkruszenia, badany wg PN-B-06714-40:1978 [32], dla grysów granitowych, nie powinien być większy niż 16%, dla grysów bazaltowych i innych nie powinien być większy niż 8%,
- c) nasiąkliwość badana wg PN-EN 1097-6:2002 [9], nie powinna być większa niż 1,2%,
- d) mrozoodporność wg metody bezpośredniej, wg PN-B-06714-19:1978 [33], nie powinna być większa niż 2%, a wg zmodyfikowanej metody bezpośredniej nie większa niż 10%,
- e) zawartość podziarna, określona ułamkiem masowym wg PN-EN 933-1:2000 [5], nie powinna być większa niż 5%, a nadziarna nie większa niż 10% (kategoria uziarnienia wg PN-EN 12620:2004[28]: $G_{c85/20}$),
- f) zawartość ziaren niekształtnych, wg PN-EN 933-4:2001 [6] nie powinna być większa niż 20% (kategoria wg PN-EN 12620:2004[28]: SI_{20}),
- g) reaktywność alkaliczna z cementem określona wg PN-B-06714-34:1991 [4] nie wywołująca zwiększenia wymiarów liniowych ponad 0,1%,
- h) zawartość związków siarki nie powinna być wyższa niż 0,1% (kategoria wg PN-EN 12620:2004[28]: AS_{02}),
- i) zawartość zanieczyszczeń obcych, wg PN-B-06714-12:1976 [7] nie powinna być wyższa niż 0,25%,
- j) zawartość zanieczyszczeń organicznych, wg PN-B-06714-26:1978 [35] nie powodująca barwy ciemniejszej od wzorcowej,
- k) zawartość lekkich zanieczyszczeń organicznych wg PN-EN 1744-1:2000 [29] dla betonów, dla których wymaga się podwyższonej jakości wyglądu powierzchni nie powinna być wyższa niż 0,05%
- l) w kruszywie nie dopuszcza się grudek gliny,
- m) dla betonów klasy C 30/37 i klas wyższych uziarnienie kruszywa powinno być ustalone doświadczalnie. Do betonu klasy C 25/30 powinno się stosować kruszywo o łącznym uziarnieniu mieszczącym się w granicach podanych na rysunku 1.

Rysunek 1. Graniczne krzywe uziarnienia kruszywa 0 ÷ 16 mm (dla betonu klasy C25/30)



- do betonu klasy C20/25 – żwir o maksymalnym wymiarze ziarna nie większym niż 31,5 mm, spełniający wymagania:
- a) zawartość pyłów mineralnych, badana wg PN-EN 933-1:2000 [5] nie powinna być większa niż 1,5% (kategoria wg PN-EN 12620:2004 [28] $f_{1,5}$);
- b) wskaźnik rozkruszenia, badany wg PN-B-06714-40:1978 [32] nie powinien być większy niż 12%;
- c) nasiąkliwość badana wg PN-EN 1097-6:2002 [9], nie powinna być większa niż 1,0%;
- d) mrozoodporność wg metody bezpośredniej, wg PN-B-06714-19:1978 [33], nie powinna być większa niż 5%, a wg zmodyfikowanej metody bezpośredniej nie większa niż 10%;
- e) zawartość ziaren niekształtnych, wg PN-EN 933-4:2001 [6] nie powinna być większa niż 20% (kategoria wg PN-EN 12620:2004 [28]: Sl_{20});
- f) reaktywność alkaliczna z cementem określona wg PN-B-06714-34:1991 [4] nie wywołująca zwiększenia wymiarów liniowych ponad 0,1%;
- g) zawartość związków siarki nie powinna być wyższa niż 0,1% (kategoria wg PN-EN 12620:2004 [28]: AS_{02});
- h) zawartość zanieczyszczeń obcych, wg PN-B-06714-12:1976 [7] nie powinna być wyższa niż 0,25%;
- i) zawartość zanieczyszczeń organicznych, wg PN-B-06714-26:1978 [35] nie powodująca barwy ciemniejszej od wzorcowej;
- j) zawartość podziarna, określona ułamkiem masowym wg PN-EN 933-1:2000 [5], nie powinna być większa niż 5%, a nadziarna nie większa niż 10% (kategoria uziarnienia wg PN-EN 12620:2004 [28]: $G_c85/20$);
- k) w kruszywie nie dopuszcza się grudek gliny
- l) do betonu klasy C20/25 należy stosować kruszywo o łącznym uziarnieniu mieszczącym się w granicach podanych na rysunku 2.

Rysunek 2. Graniczne krzywe uziarnienia kruszywa 0 ÷ 31,5 mm (dla betonu klasy C20/25)



2.3.2.2. Kruszywo drobne

Jako kruszywo drobne powinny być stosowane piaski o uziarnieniu nie większym niż 2 mm pochodzenia rzeczno lub kompozycja piasku rzeczno i kopalnianego uszlachetnionego, spełniające wymagania:

- 1) w zakresie zawartości określonych ułamkiem masowym poszczególnych frakcji w stosie okrucowym:
 - a) ziarna nie większe niż 0,25 mm – (14÷19)%,
 - b) ziarna nie większe niż 0,5 mm – (33÷48)%,
 - c) ziarna nie większe niż 1 mm – (57÷76)%,

Poza tym kruszywo to powinno być tak dobrane by krzywa przesiewu stosu okrucowego kruszywa mieściła się w podanych krzywych granicznych przedstawionych w pktcie 2.3.2.1.

2) w zakresie cech fizycznych i chemicznych:

- a) zawartość określona ułamkiem masowym pyłów mineralnych badana wg PN-EN 933-1:2008 [5] nie powinna być większa niż 1,5% (kategoria wg PN-EN 12620:2004[28]:f₃),
- b) zawartość określona ułamkiem masowym związków siarki wg PN-EN 1744-1:2010 [34] – nie większa niż 0,2% (kategoria wg PN-EN 12620:2004[28]: AS₀₂),
- c) zawartość określona ułamkiem masowym zanieczyszczeń obcych wg PN-B-06714-12:1976 [7] – nie większa niż 0,25%,
- d) zawartość zanieczyszczeń organicznych wg PN-B-06714-26:1978 [35] nie powodująca barwy ciemniejszej od wzorcowej,
- e) zawartość lekkich zanieczyszczeń organicznych wg PN-EN 1744-1:2000 [29] dla betonów, dla których wymaga się podwyższonej jakości wyglądu powierzchni nie powinna być większa niż 0,25%,
- f) reaktywność alkaliczna z cementem określona wg PN-B-06714-34:1991 [4], nie wywołująca zwiększenia wymiarów liniowych ponad 0,1%,
- g) nie dopuszcza się grudek gliny.

2.3.2.3. Akceptowanie poszczególnych partii kruszywa

Przed użyciem kruszywa do betonu konieczna jest akceptacja Inżyniera, która powinna być wydana na podstawie:

- a) krajowej deklaracji zgodności z Polską Normą, nie mającą statusu normy wycofanej lub aprobatą techniczną i oznaczenia znakiem budowlanym albo deklaracji zgodności z Polską Normą wprowadzającą normę zharmonizowaną na wyrób budowlany lub europejską aprobatą techniczną oraz oznaczenia CE

lub

- b) przeprowadzonych na budowie badań kruszywa obejmujących:

- oznaczenie składu ziarnowego wg PN-EN 933-1:2000 [5],
- oznaczenie kształtu ziarn wg PN-EN 933-4:2001 [6] (dotyczy kruszywa grubego),
- oznaczenie zawartości zanieczyszczeń obcych wg PN-B-06714-12:1976 [7],
- oznaczenie zawartości grudek gliny (oznaczać jak zawartość zanieczyszczeń obcych),
- oznaczenie zawartości pyłów mineralnych wg PN-EN 933-1:2000 [5],
- należy prowadzić bieżącą kontrolę wilgotności kruszywa wg PN-B-06714.18:1977 [12] dla korygowania recepty roboczej betonu.

2.3.3. Woda zarobowa do betonu

Wodę zarobową do betonu zaleca się czerpać z wodociągów miejskich. Stosowanie wody wodociągowej nie wymaga badań. Woda zarobowa dla betonu powinna odpowiadać wymaganiom normy PN-EN 1008:2004 [10].

2.3.4. Domieszki i dodatki do betonu

Jako domieszki należy rozumieć substancje w postaci cieczy, pasty lub proszku stosowane w ilościach na tyle małych, że nie muszą być traktowane jako składnik objętościowy betonu. Natomiast dodatki występujące w postaci materiału drobnodziarnistego muszą być ze względu na stosowaną większą ilość doliczone do masy cementu jako dodatkowy składnik objętościowy.

Dopuszcza się zastosowanie domieszek i dodatków do betonu, a w szczególności:

- 1) domieszek uplastyczniających,
- 2) domieszek upłynniających,
- 3) domieszek zwiększających wiąźliwość wody,
- 4) domieszek napowietrzających,
- 5) domieszek przyspieszających wiązanie,
- 6) domieszek przyspieszających początkowy przyrost wytrzymałości,
- 7) domieszek opóźniających wiązanie,
- 8) domieszek i dodatków mineralnych,
- 9) domieszek barwiących w betonach stosowanych do wykończenia powierzchni schodów i pochylni,
- 10) domieszek mrozoochronnych.

W przypadku, gdy spodziewany jest duży wzrost temperatury otoczenia w trakcie twardnienia betonu, co może skutkować niższym poziomem osiągniętej wytrzymałości końcowej, powstawaniem mikrorys spowodowanych odkształceniem termicznym oraz zmianą barwy betonu, zaleca się stosować środki opóźniające proces hydratacji. Należy odpowiednio dobrać ilość opóźniacza, ponieważ dozowanie opóźniacza w różnych ilościach zależnie od temperatury otoczenia może być przyczyną różnic w zabarwieniu betonu. Również dozowanie opóźniacza w celu uniknięcia powstawania styków roboczych pomiędzy kolejnymi warstwami układanego betonu może mieć wpływ na zmianę koloru betonu. Należy rozważyć dozowanie środków opóźniających wiązanie na zbliżonym poziomie do wszystkich partii betonu ze względu na utrzymanie jednolitości barwy.

Zaleca się napowietrzanie betonu w elementach narażonych na cykliczne zamarzanie i odmrażanie (kapach, filarach, przycółkach) przez dodanie domieszek napowietrzających, gdyż zwiększają one mrozoodporność betonu narażonego na cykliczne zamarzanie i odmrażanie. Zaleca się stosowanie domieszek napowietrzających również w pozostałych elementach, ale w tych przypadkach ostateczną decyzję pozostawia się Inżynierowi.

Przy stosowaniu domieszek i dodatków należy zwrócić uwagę, aby nie spowodowały one istotnych różnic w kolorystyce poszczególnych elementów obiektów; domieszki opóźniające wiązanie powodują uzyskanie powierzchni o ciemniejszej barwie, domieszki napowietrzające powodują uzyskanie jaśniejszej barwy powierzchni.

Należy stosować domieszki i dodatki, dla których producent przedstawi:

- deklarację zgodności z Polską Normą, nie mającą statusu normy wycofanej lub aprobatą techniczną i oznaczenie znakiem budowlanym albo
- deklarację zgodności z Polską Normą wprowadzającą normę zharmonizowaną na wyrób budowlany lub europejską aprobatą techniczną oraz oznaczenie CE.

Ogólną przydatność domieszek należy ustalić zgodnie z PN-EN 934-2:2010 [27].

2.4. Skład mieszanki betonowej

2.4.1. Ustalanie składu mieszanki betonowej

Skład mieszanki betonowej powinien być ustalony tak, aby przy najmniejszej ilości wody zapewnić szczelne ułożenie mieszanki w wyniku zagęszczania przez wibrowanie. Skład mieszanki betonowej ustala laboratorium Wykonawcy lub wytwórni betonów i wymaga on zatwierdzenia przez Inżyniera.

Skład mieszanki betonowej powinien być ustalony zgodnie z normą PN-EN 206-1:2003 [20] i następującymi zasadami:

- 1) skład mieszanki betonowej powinien przy najmniejszej ilości wody zapewnić szczelne ułożenie mieszanki w wyniku zagęszczania przez wibrowanie,
- 2) wartość stosunku w/c nie większa niż 0,5, W trakcie betonowania całego obiektu należy utrzymywać współczynnik w/c na tym samym poziomie. Różnice w/c dla mieszanek betonowych stosowanych w jednym obiekcie nie powinny przekraczać 0,02,
- 3) klasa konsystencji mieszanki betonowej wg metody opadu stożka badana zgodnie z PN-EN 12350-2:2001 [22] powinna wynosić S2 (od 50 mm do 90 mm) lub S3 (od 100 do 150 mm),
- 4) stosunek poszczególnych frakcji kruszywa grubego ustalany doświadczalnie powinien odpowiadać najmniejszej jamistości. Zawartość powietrza w mieszance betonowej badana metodą ciśnieniową wg PN-EN 12350-7:2001 [23] nie powinna przekraczać:
 - wartości 2 % w przypadku niestosowania domieszek napowietrzających,
 - przedziałów wartości podanych w tabelicy 2 w przypadku stosowania domieszek napowietrzających.

Tabela 2. Zawartość powietrza w mieszance betonowej z domieszkami napowietrzającymi

Lp.	Rodzaj betonu	Zawartość powietrza, w %, przy uziarnieniu kruszywa	
		0 ÷ 31,5 mm	0 ÷ 16 mm
1	Beton narażony na czynniki atmosferyczne	3 ÷ 5	3,5 ÷ 5,5
2	Beton narażony na stały dostęp wody, przed zamarznięciem	4 ÷ 6	4,5 ÷ 6,5

5) zawartość piasku w stosie okruchowym powinna być jak najmniejsza i jednocześnie zapewniać niezbędną urabialność przy zagęszczeniu przez wibrowanie oraz nie powinna być większa niż 42 % - przy kruszywie grubym do 16 mm i 37 % przy kruszywie grubym do 31,5 mm,

6) optymalną zawartość piasku w mieszance betonowej ustala się następująco:

- z ustalonym optymalnym składem kruszywa grubego wykonuje się kilka (3÷5) mieszanek betonowych o ustalonym teoretycznie stosunku c/w i o wymaganej konsystencji zawierających różną, ale nie większą od dopuszczalnej ilość piasku,
- za optymalną ilość piasku przyjmuje się taką, przy której mieszanka betonowa zagęszczona przez wibrowanie charakteryzuje się największą masą objętościową,

7) maksymalne ilości cementu w zależności od klasy betonu są następujące:

- 400 kg/m³ dla betonu klasy C20/25 i C25/30,
- 450 kg/m³ dla betonu klas C30/37 i wyższych.

Dopuszcza się przekraczanie tych ilości o 10 % w uzasadnionych przypadkach za zgodą Inżyniera,

8) przy projektowaniu składu mieszanki betonowej zagęszczanej przez wibrowanie i dojrzewającej w warunkach naturalnych (średnia temperatura dobowa nie niższa niż 100°C), średnią wymaganą wytrzymałość na ściskanie należy określić wg wzoru :

$$f_{cm} > f_{ck} + 6 \text{ [MPa]}$$

f_{cm} – średnia wytrzymałość betonu na ściskanie,

f_{ck} – wytrzymałość charakterystyczna betonu na ściskanie oznaczona na próbkach sześciennych.

2.4.2. Wymagane właściwości betonu

Beton do konstrukcji mostowych musi spełniać wymagania zestawione w tabelicy 3.

Tabela 3. Wymagane właściwości betonu

Lp.	Cecha	Wymaganie	Metoda badań wg
1	Nasiąkliwość	Do 5%	PN-B-06250:1988 [11]
2	Wodoszczelność	≥ 0,8 MPa (W8)	PN-B-06250:1988 [11]
3	Mrozoodporność	Ubytek masy nie większy od 5%. Spadek wytrzymałości nie większy od 20 % po 150 cyklach zamrażania i odmrażania (F150)	PN-B-06250:1988 [11]

3. SPRZĘT

3.1. Ogólne wymagania dotyczące sprzętu

Ogólne wymagania dotyczące sprzętu podano w ST D-M-00.00.00 „Wymagania ogólne”[1], pkt 3.

Sprzęt do wykonania robót musi uzyskać akceptację Inżyniera.

3.2. Wytwórnia mieszanki betonowej

Należy korzystać wyłącznie z nowoczesnych węzłów betoniarskich zapewniających powtarzalność dozowania poszczególnych składników, domieszek i dodatków oraz mających oprzyrządowanie do pomiaru rzeczywistej wilgotności kruszywa, co pozwala na bieżąco korygować ilości wody w mieszance.

Wytwórnia powinna być zlokalizowana od miejsca wbudowania tak, aby móc przetransportować mieszankę w ciągu maksymalnie jednej godziny. Betoniarka nie może zakłócać warunków ochrony środowiska, tj. powodować zapylenia terenu, zanieczyszczenia wód i wywoływać hałasu powyżej dopuszczalnych 50 decybeli. Teren wytwórni musi być ogrodzony i zabezpieczony pod względem bhp i ppoż. Składowiska materiałów powinny być utwardzone, materiały zabezpieczone przed możliwością mieszania się poszczególnych rodzajów i frakcji. Wytwórnia powinna mieć doprowadzoną energię elektryczną i wodę. Należy przewidzieć pomieszczenia socjalne i sanitarne dla załogi oraz zlokalizować miejsce na gromadzenie odpadów. Wykonawca musi posiadać świadectwo dopuszczenia wytwórni do ruchu przez inspekcję sanitarną i władze ochrony środowiska.

Betoniarnia powinna mieć pełne wyposażenie gwarantujące właściwą jakość wytwarzanej mieszanki betonowej. Węzeł betoniarski musi spełniać następujące warunki:

- dozowanie wagowe cementu z dokładnością 3%,
- dozowanie wagowe kruszywa z dokładnością 3%,
- dozowanie wody może być objętościowe przy pomocy objętości omierza przepływowego z dokładnością 3%,
- dozowanie domieszek z dokładnością 5%,
- musi istnieć możliwość dozowania kilku rodzajów kruszyw,
- mieszanie składników musi się odbywać w betoniarni o wymuszonym działaniu, zabrania się stosowania betoniarek wolnospadowych,
- silosy na cement muszą mieć zapewnioną doskonałą szczelność z uwagi na wilgoć atmosferyczną.

Wytwórnia musi posiadać Zakładową Kontrolę Produkcji.

Dozatory muszą mieć aktualne świadectwo legalizacji. Składniki muszą być dozowane wagowo.

3.3. Mieszanie składników

Mieszanie składników musi odbywać się wyłącznie w betoniarkach o wymuszonym działaniu (zabrania się stosowania mieszarek wolnospadowych).

3.4. Zagęszczanie

Do zagęszczania mieszanki betonowej stosować wibratory wgłębne o częstotliwości min. 6000 drgań/min z buławami o średnicy nie większej od 0,65 odległości między prętami zbrojenia krzyżującymi się w płaszczyźnie poziomej.

Belki i łąty wibracyjne stosowane do wyrównywania powierzchni betonu płyt pomostów powinny charakteryzować się jednakowymi drganiami na całej długości.

3.5. Warunki prowadzenia produkcji

Przed przystąpieniem do produkcji, wszystkie zespoły i urządzenia betoniarni mające wpływ na jakość produkowanej mieszanki zostaną komisyjnie sprawdzone, co zostanie potwierdzone protokołem podpisanym przez Wykonawcę i Inżyniera. Produkcja może odbywać się jedynie na podstawie receptury laboratoryjnej opracowanej przez Wykonawcę lub na jego zlecenia i zatwierdzone przez Inżyniera.

Wykonawca musi mieć na budowie własne laboratorium lub też, za zgodą Inżyniera, zleci nadzór laboratoryjny niezależnemu laboratorium.

Inżynier będzie dysponował własnym laboratorium lub będzie wykorzystywał laboratorium Wykonawcy, uczestnicząc w badaniach. Roboczy skład mieszanki betonowej przygotowuje Wykonawca, opracowując go na podstawie recepty laboratoryjnej. Należy umieścić go na tablicy, w widocznym miejscu dla operatora. Czas mieszania składników powinien być ustalony doświadczalnie, w zależności od składu i wymaganej konsystencji produkowanej mieszanki oraz rodzaju urządzenia mieszającego.

4. TRANSPORT

4.1. Ogólne wymagania dotyczące transportu

Ogólne wymagania dotyczące transportu podano w ST D-M-00.00.00 „Wymagania ogólne”[1], pkt 4.

4.2. Transport i przechowywanie cementu

4.2.1. Przechowywanie cementu

Cement workowany powinien być składowany w składach otwartych (w wydzielonych miejscach zadaszonych na otwartym terenie, zabezpieczonych z boków przed opadami) lub w magazynach zamkniętych (budynkach lub pomieszczeniach o szczelnym dachu i ścianach). Podłoża składów otwartych powinny być twarde i suche, odpowiednio pochylone, zabezpieczające cement przed ściekami wody deszczowej i zanieczyszczeń. Podłogi magazynów zamkniętych powinny być suche i czyste, zabezpieczające cement przed zawilgoceniem i zanieczyszczeniem.

Cement luzem powinien być przechowywany w magazynach specjalnych (zbiornikach stalowych lub betonowych) przystosowanych do pneumatycznego załadunku i wyładunku cementu luzem, zaopatrzonych w urządzenia do przeprowadzania kontroli objętości cementu znajdującego się w zbiorniku lub otwory do przeprowadzania pomiarów poziomu cementu, wazy do oczyszczenia oraz klamry na wewnętrznych ścianach.

Dopuszczalny okres przechowywania cementu zależy od miejsca składowania:

- okres przechowywania w magazynach zamkniętych i zbiornikach nie powinien być dłuższy od gwarantowanego przez producenta okresu zachowania cech normowych cementu
- okres przechowywania w składach otwartych nie powinien być dłuższy niż 10 dni.

Technika przechowywania cementu:

a) przechowywanie cementu workowanego:

poszczególne partie, a w nich rodzaje i klasy wytrzymałościowe cementu powinny być układane w oddzielnych stosach. Między stosami ułożonych worków należy pozostawić wolne przestrzenie umożliwiające dostęp do poszczególnych stosów. Szerokość dróg przejazdowych powinna być dostosowana do używanego w magazynie środka transportu,

b) przechowywanie cementu luzem:

w każdym ze zbiorników należy przechowywać cement jednego rodzaju i jednej klasy wytrzymałościowej, pochodzący od jednego dostawcy,

c) znakowanie przechowywanego cementu:

stosy worków z cementem oraz zbiorniki stacji przesypowych u odbiorców powinny być zaopatrzone w tabliczki zawierające informacje o rodzaju i klasie cementu, nazwę wytwórni i miejscowość, masę cementu w partii i datę wysyłki.

4.2.2. Transport cementu

Do transportu cementu luzem należy stosować cementowagony i cementosamochody wyposażone we wsypy umożliwiające grawitacyjne napełnianie zbiorników i urządzenie do ładowania i wyładunku cementu. Cement wysyłany luzem powinien mieć identyfikator zawierający dane zgodnie z PN-EN 197-1:2002 [15].

Do każdej partii dostarczanego cementu powinien być dołączony dokument dostawy zawierający dane oraz sygnaturę odbiorczą kontroli jakości wg PN-B-197-1:2002 [15]. Każda partia cementu, dla której wydano oddzielne świadectwo jakości powinna być przechowywana osobno w sposób umożliwiający jej łatwe rozróżnienie.

4.3. Transport i magazynowanie kruszywa

Kruszywo należy transportować i przechowywać w warunkach zabezpieczających je przed rozfrakcjonowaniem, zanieczyszczeniem oraz zmieszaniem z kruszywem innych klas petrograficznych, asortymentów, marek i gatunków. Kruszywo powinno być składowane na dobrze zagęszczonym i odwodnionym podłożu.

4.4. Ogólne zasady transportu masy betonowej

Masę betonową należy transportować środkami nie powodującymi segregacji ani zmian w składzie masy w stosunku do stanu początkowego.

Masę betonową można transportować mieszalnikami samochodowymi („gruszkami”). Ilość „gruszek” należy dobrać tak, aby zapewnić wymaganą szybkość betonowania z uwzględnieniem odległości dowozu, czasu twardnienia betonu oraz koniecznej rezerwy w przypadku awarii samochodu. Niedozwolone jest stosowanie samochodów skrzyniowych ani wywrotek.

Czas trwania transportu i jego organizacja powinny zapewnić dostarczenie do miejsca układania masy betonowej o takiej konsystencji, jaka została ustalona dla danego sposobu zagęszczania i rodzaju konstrukcji. Czas transportu i wbudowania mieszanki nie powinien być dłuższy niż:

- 90 minut przy temperaturze otoczenia nie wyższej niż + 15°C,
- 70 minut przy temperaturze otoczenia + 20°C,
- 30 minut przy temperaturze otoczenia nie niższej niż + 30°C,
- w celu przedłużenia czasu transportu należy stosować domieszki opóźniające czas wiązania w ilościach zgodnych z kartą techniczną.

Mieszankę powinno się dostarczać do miejsca ułożenia w pojemnikach o konstrukcji umożliwiającej łatwe ich opróżnianie.

Do dostarczania mieszanki na odległość nie większą niż 10 m dopuszcza się stosowanie przenośników taśmowych jednosekcyjnych przy zachowaniu następujących warunków:

- a) mieszanka betonowa powinna być konsystencji S2 lub S3,
- b) szybkość posuwu taśmy nie powinna być większa niż 1 m/s,
- c) kąt pochylecia przenośnika nie powinien być większy niż 18° przy transporcie do góry i 12° przy transporcie w dół,
- d) przenośnik powinien być wyposażony w urządzenie do równomiernego wysypywania masy oraz do zgarniania zaprawy i zaczynu z taśmy przy jej ruchu powrotnym przy czym zgarnięty materiał powinien być stopniowo wprowadzony do dostarczanej masy betonowej.

Przy betonowaniu słupów, korpusów podpór oraz wysokich ścian przyczółków do transportu betonu powinno się używać rynien lub lejów zsympowych. Wysokość, z której spada mieszanka betonowa nie powinna wynosić więcej niż 0,5 m. Mieszankę betonową można transportować za pośrednictwem rynien zsympowych z wysokości do 3,0 m, a za pomocą leja zsympowego – do 8,0 m.

5. WYKONANIE ROBÓT

5.1. Ogólne zasady wykonywania robót

Ogólne zasady wykonywania robót podano w ST D-M-00.00.00 „Wymagania ogólne”[1], pkt 5.

5.2. Zalecenia ogólne

5.2.1. Zgodność wykonywania robót z dokumentacją

Sposób wykonania robót powinien być zgodny z dokumentacją projektową, ST oraz z wymaganiami norm PN-EN 206-1:2003 [20], PN-S-10040:1999 [13] oraz dokumentacją technologiczną dostarczoną przez Wykonawcę i zatwierdzoną przez Inżyniera.

Dokumentacja technologiczna dostarczona przez Wykonawcę powinna zawierać projekt organizacji i harmonogram robót uwzględniający wszystkie warunki, w jakich będą wykonywane roboty betoniarskie, projekty wykonawcze rusztowań i deskowań, projekt technologiczny betonowania.

Projekt technologiczny betonowania powinien obejmować:

- projekt dróg dojazdowych i technologicznych,
- wybór składników betonu,
- opracowanie receptur laboratoryjnych i roboczych,
- sposób wytwarzania mieszanki betonowej,
- sposób transportu mieszanki betonowej,
- projekt betonowania uwzględniający ustawienie pomp podających beton i sposób dojazdu betonowozów,
- kolejność i sposób betonowania,
- wskazanie przerw roboczych i sposobu łączenia betonu w przerwach,
- sposób pielęgnacji betonu,
- warunki rozformowania konstrukcji,
- metodologię naprawy ewentualnych błędów wykonania, w tym naprawy powierzchni betonu,
- zestawienie koniecznych badań.

5.2.2. Zakres robót

Podstawowe czynności przy wykonywaniu robót obejmują:

- 1) roboty przygotowawcze (w tym wykonanie deskowań i rusztowań),
- 2) wytworzenie mieszanki betonowej,
- 3) podawanie, układanie i zagęszczanie mieszanki betonowej,
- 4) pielęgnację betonu,
- 5) rozbiórkę deskowań i rusztowań,
- 6) wykańczanie powierzchni betonu,
- 7) roboty wykończeniowe.

5.3. Roboty przygotowawcze

Przed przystąpieniem do robót betoniarskich, powinna być stwierdzona przez Inżyniera prawidłowość wykonania wszystkich robót poprzedzających betonowanie, a w szczególności:

- prawidłowość wykonania deskowań, rusztowań, usztywnień pomostów itp.,
- prawidłowość wykonania zbrojenia,
- zgodność rzędnych z dokumentacją projektową,
- czystość deskowania oraz obecność wkładek dystansowych zapewniających wymaganą wielkość otuliny.
- przygotowanie powierzchni betonu uprzednio ułożonego w miejscu przerwy roboczej,
- prawidłowość wykonania wszystkich robót zanikających, między innymi wykonania przerw dylatacyjnych, warstw izolacyjnych, ułożenia łożysk itp.,
- prawidłowość rozmieszczenia i niezmiennosc kształtu elementów wbudowywanych w betonową konstrukcję (kanały, wpusty, sączki, kotwy, rury itp.),
- gotowość sprzętu i urządzeń do prowadzenia betonowania.

5.3.1. Deskowania

Należy zapewnić wysoką jakość deskowania i jego montażu.

Wykonawca dostarczy projekt techniczny deskowań wykonany w oparciu o rysunki zawarte w dokumentacji projektowej lub wg własnego opracowania. Projekt deskowań powinien być każdorazowo oparty na obliczeniach statycznych. Ustalona konstrukcja deskowań powinna być sprawdzona na siły wywołane parciem świeżej masy betonowej i uderzenia przy jej wylewaniu z pojemników z uwzględnieniem szybkości betonowania, sposobu zagęszczenia i obciążania pomostami roboczymi. Poza tym w trakcie projektowania deskowania należy uwzględnić szerokość deskowania, kierunek jego ułożenia, podział na odcinki, rozstaw i rozmieszczenie kotew, aby ze względu na właściwość betonu do odwzorowania powierzchni deskowania, nie doprowadzić do wizualnego zaburzenia zaplanowanej kompozycji architektonicznej.

Wykonanie deskowań powinno uwzględniać podniesienie wykonawcze związane ze strzałką konstrukcji, ugięciem i osiadaniem rusztowań pod wpływem ciężaru ułożonego betonu.

Konstrukcja deskowania powinna spełniać następujące warunki:

- a) zapewniać odpowiednią sztywność i niezmiennosc kształtu konstrukcji,
- b) zapewniać odpowiednią szczelność. W tym celu należy stosować uszczelki na łączeniach elementów deskowania, które zapewnią jego pełną szczelność i pozwolą uniknąć nawet najmniejszych wycieków. Połączenia na śruby między płytami są niedozwolone. Większe wypływy mogą prowadzić nie tylko do zmian barwy betonu, ale także do odsłonięcia ziaren kruszywa i powstania „gniazd żwirowych”, a w szczególności nawet do osłabienia nośności konstrukcji. Nieszczelne deskowania mogą też być przyczyną powstawania tzw. „firanek” na powierzchni betonu, powstałych w wyniku wykonywania elementu w sekcjach poziomych i naciekania mleczka z warstwy wbudowywanej w warstwę już związaną. Powyższe wady powierzchni betonu są niedopuszczalne,
- c) wykazywać odporność na deformację pod wpływem warunków atmosferycznych,
- d) powierzchnie deskowań stykające się z betonem powinny być pokryte warstwą środka adhezyjnego, zaakceptowanego przez Inżyniera.

Do deskowań należy stosować środki adhezyjne, przy przestrzeganiu warunków:

- należy właściwie dobrać środek do warunków atmosferycznych,
- środek należy równomiernie nanieść na powierzchnię deskowania,
- nadmiar środka należy zebrać (zbyt duża ilość może spowodować odbarwienia powierzchni),

e) zapewniać wykończenie powierzchni betonu, zgodnie z wymaganiami dokumentacji projektowej,

W celu uzyskania jednolitej powierzchni widocznych powierzchni betonowych:

- w przypadku deskowania drewnianego należy stosować deskowania z tego samego gatunku drewna, ponieważ różne gatunki powodują powstawanie innych odcieni powierzchni betonu. Z tego samego powodu nie należy stosować do betonowania jednego elementu deskowań nowych i używanych,

- w przypadku deskowania ze sklejki wodoodpornej należy dążyć do wyeliminowania możliwości wystąpienia tzw. „marmurków” powstających w wyniku osadzania się kropel wody na niechlonnej powierzchni deskowania (lokalnie powstają wówczas miejsca o różnych wartościach w/c, które prowadzą do powstawania jasnych i ciemnych plam, beton o mniejszym w/c ma ciemniejszy kolor, zaś beton o wyższym w/c jest jaśniejszy,
- w przypadku deskowania stalowego należy dążyć do wyeliminowania powstawania odbarwień w postaci rdzawych plam. Deskowania powinny być przed wypełnieniem mieszanką betonową dokładnie sprawdzone i odebrane, aby wykluczały możliwość jakichkolwiek zniekształceń lub odchyłań w wymiarach betonowej konstrukcji. Wykonawca powinien zawiadomić Inżyniera, o tym że deskowanie jest gotowe do wypełnienia betonem, na tyle wcześniej, aby Inżynier był w stanie dokonać inspekcji deskowania przed ułożeniem betonu.

Dopuszcza się następujące odchylenia deskowań od wymiarów nominalnych przewidzianych dokumentacją projektową:

- rozstaw żeber deskowań $\pm 0,5\%$ i nie więcej niż 2 cm,
- grubość desek jednego elementu deskowania: $\pm 0,2$ cm,
- odchylenie deskowań od prostoliniowości lub od płaszczyzny o 1%,
- odchylenie ścian od pionu o $\pm 0,2\%$, lecz nie więcej niż 0,5 cm,
- wybrzuszenie powierzchni o $\pm 0,2$ cm na odcinku 3 m,
- odchyłki wymiarów wewnętrznych deskowania (przekrojów betonowych):
 - 0,2% wysokości lecz nie więcej niż -0,5 cm,
 - +0,5% wysokości, lecz nie więcej niż +2 cm,
 - 0,2% grubości (szerokości), lecz nie więcej niż -0,2 cm,
 - +0,5% grubości (szerokości), lecz nie więcej niż +0,5 cm.

Dopuszczalne ugięcia deskowań:

- 1/200 l - w deskach i belkach pomostów,
- 1/400 l - w deskach deskowań widocznych powierzchni mostów betonowych i żelbetonowych,
- 1/250 l - w deskach deskowań niewidocznych powierzchni mostów betonowych i żelbetonowych.

Wszystkie deskowania powinny być tego samego typu, dostarczone przez jednego producenta. Wszystkie krawędzie betonu powinny być ścięte pod kątem 45° za pomocą listwy trójkątnej o boku 15 do 25 cm. Listwy te muszą być następnie usuwane z wykonanej konstrukcji.

5.3.2. Rusztowania

Rusztowania i ich posadowienie dla ustroju niosącego należy wykonać według projektu technologicznego, opartego na obliczeniach statyczno-wytrzymałościowych. Rusztowania muszą uwzględniać podniesienie wykonawcze ustroju niosącego (podane w dokumentacji projektowej) oraz wpływ osiadania samych podpór tymczasowych przyjętych przez Wykonawcę. Sposób posadowienia rusztowania mostów należy uzgodnić z administratorem cieku lub rzeki oraz uzyskać wszelkie pozwolenia.

W konstrukcji rusztowań można dopuścić następujące odchylenia od wymiarów lub położenia:

- zmniejszenie przekroju elementu o nie więcej niż o 15%,
- odchylenie rozstawu pali lub ram do 5%, lecz nie więcej niż o 20 cm,
- odchylenie od pionu pali lub ram do 0,01 radiana w mierze łukowej, lecz nie więcej niż wychylenie o ± 10 cm w poziomie w mierze liniowej,
- różnice w rozstawie belek poprzecznych (oczepów) lub podłużnic (rygli lub dźwigarków) o ± 20 cm,
- różnice w położeniu górnej krawędzi oczepu +2 cm i -1 cm,
- strzałki różne od obliczeniowych do 10%.

Na wierzchu rusztowań powinny być pomosty z desek z obustronnymi poręczami wysokości co najmniej 1,10 m i z krawężnikami wysokości 0,15 m.

5.4. Wytworzenie mieszanki betonowej

Wytwarzanie mieszanki betonowej powinno się odbywać wyłącznie w wyspecjalizowanym zakładzie produkcji betonu, który może zapewnić spełnienie żądanych w ST wymagań. Wykonywanie masy betonowej powinno odbywać się na podstawie recepty roboczej zaakceptowanej przez Inżyniera. Zakład powinien posiadać Zakładową Kontrolę Produkcji.

Dane dotyczące mieszanki roboczej powinny być umieszczone w sposób trwały na tablicy, w odniesieniu do 1 m³ betonu i do jednego zarobu. Tablice powinny być ustawiane w pobliżu miejsca mieszania mieszanki betonowej.

Przygotowując mieszankę betonową cement i kruszywo powinno się dozować wyłącznie wagowo z dokładnością $\pm 3\%$, domieszki i dodatki stosowane w ilościach $\leq 5\%$ w stosunku do masy cementu z dokładnością $\pm 5\%$, a wodę można dozować objętościowo z dokładnością 3%. Wagi powinny być kontrolowane co najmniej raz w roku. Urządzenia dozujące wodę i płynne domieszki powinny być sprawdzane co najmniej raz w miesiącu. Przy dozowaniu składników powinno się uwzględniać korektę związaną ze zmiennym zawilgoceniem kruszywa.

Składniki powinny się mieszać wyłącznie w betoniarkach przeciwbieżnych. Czas mieszania powinien być ustalony doświadczalnie w zależności od składu mieszanki betonowej oraz od rodzaju urządzenia mieszającego, do momentu uzyskania jednorodnego wyglądu mieszanki betonowej, jednak nie powinien być krótszy niż 2 minuty.

Domieszki, jeśli są stosowane, należy dodawać podczas zasadniczego procesu mieszania, z wyjątkiem domieszek znacznie redukujących ilość wody i domieszek redukujących ilość wody, które można dodawać po zasadniczym procesie mieszania. W drugim przypadku mieszankę betonową należy powtórnie mieszać do momentu, aż domieszka będzie całkowicie rozprowadzona w zarobie lub ładunku oraz osiągnie swoją pełną skuteczność.

5.5. Podawanie, układanie i zagęszczanie mieszanki betonowej

5.5.1. Roboty przed przystąpieniem do układania mieszanki betonowej

Przed przystąpieniem do układania betonu należy sprawdzić prawidłowość wykonania wszystkich robót poprzedzających betonowanie, zgodnie z pktm 5.3.

Deskowanie należy pokryć środkiem antyadhezyjnym dopuszczonym do stosowania w budownictwie.

Należy pamiętać o wykonaniu wszelkiego rodzaju otworów, nisz, zagłębień, zamocowań zgodnie z dokumentacją projektową. Wszystkie konsekwencje wynikające z braku lub nieprawidłowości tych elementów obciążają całkowicie Wykonawcę zarówno jeśli chodzi o późniejsze rozkucia i naprawy, jak i ewentualne opóźnienia w wykonaniu prac własnych i towarzyszących (wykonywanych przez innych podwykonawców).

5.5.2. Układanie mieszanki betonowej

5.5.2.1. Wymagania ogólne

Przy stosowaniu pomp do układania mieszanki betonowej wymaga się sprawdzenia ustalonej konsystencji mieszanki betonowej przy wylocie. Mieszanki betonowej nie należy zrzucić z wysokości większej niż 0,75 m od powierzchni, na którą spada. W przypadku gdy wysokość ta jest większa, należy mieszankę podawać za pomocą rynny zsykowej (do wysokości 3,0 m) lub leja zsykowego teleskopowego (do wysokości 8,0 m).

Przy wykonywaniu elementów konstrukcji monolitycznych należy przestrzegać dokumentacji technologicznej, która powinna uwzględniać następujące zalecenia:

- w fundamentach i korpusach podpór mieszankę betonową należy układać bezpośrednio z pojemnika lub rurociągu pompy, bądź też za pośrednictwem rynny, warstwami o grubości do 40 cm, zagęszczając wibratorami wglębnymi,

- przy wykonywaniu płyt mieszankę betonową należy układać bezpośrednio z pojemnika lub rurociągu pompy,
- przy betonowaniu chodników, gzymsów, wsporników, zamków i stref przydyfatacyjnych stosować wibratory wgłębne,
- przerwa w układaniu poszczególnych warstw nie powinna być dłuższa niż 15 min.

5.5.2.2. Betonowanie podwodne

Betonowanie podwodne należy wykonywać przy spełnieniu następujących wymagań:

- leje przenośne o średnicach od 0,15 m do 0,20 m poszerzone stożkowo w górnej części w celu łatwiejszego wprowadzenia mieszanki betonowej, lub odpowiednie leje nieruchome należy opuścić do dna i w tym położeniu wypełnić mieszanką betonową, aby następna porcja mieszanki, która będzie wrzucana do leja nie przechodziła przez warstwę wody,
- stopniowemu podnoszeniu leja powinien towarzyszyć wypływ od dołu mieszanki betonowej,
- w przypadku większych wymiarów betonowanych elementów, należy mieszankę rozprowadzać równomiernie na spodniej obudowie przestrzeni, korzystając z ruchomego lub elastycznego rękawa,
- w przypadku mniejszych wymiarów elementu, np. w rurach, mieszanka wypływająca ze stacjonarnej rury powinna wypełniać całą przestrzeń, tworząc spłaszczony stożek.

5.5.3. Zagęszczanie mieszanki betonowej

Przy zagęszczaniu mieszanki betonowej należy stosować następujące warunki:

- wibratory wgłębne należy stosować o częstotliwości min. 6000 drgań na minutę, z buławami o średnicy nie większej niż 0,65 odległości między prętami zbrojenia leżącymi w płaszczyźnie poziomej,
- podczas zagęszczania wibratorami wgłębnymi nie wolno dotykać zbrojenia ani deskowania buławą wibratora,
- podczas zagęszczania wibratorami wgłębnymi należy zagłębiać buławę na głębokość 5÷8 cm w warstwę poprzednią i przytrzymać buławę w jednym miejscu w czasie 20÷30 s, po czym wyjmować powoli w stanie wibrującym, prędkość wyciągania buławy nie powinna być większa niż 8cm/s,
- kolejne miejsca zagłębienia buławy powinny być od siebie oddalone o 1,4 R, gdzie R jest promieniem skutecznego działania wibratora. Odległość ta zwykle wynosi 0,35±0,7 m,
- grubość płyt zagęszczanych wibratorami nie powinna być mniejsza niż 12 cm; płyty o mniejszej grubości należy zagęszczać za pomocą łat wibracyjnych,
- belki (łaty) wibracyjne powinny być stosowane do wyrównania powierzchni betonu płyt pomostów i charakteryzować się jednakowymi drganiami na całej długości,
- czas zagęszczania wibratorem powierzchniowym lub belką (łatą) wibracyjną w jednym miejscu powinien wynosić od 30 do 60 s,
- wibratory przyczepne mogą być stosowane do zagęszczania mieszanki betonowej w elementach nie grubszych niż 0,5 m, przy jednostronnym dostępie oraz 2,0 m przy obustronnym,
- zasięg działania wibratorów przyczepnych wynosi zwykle od 20 do 50 cm w kierunku głębokości i od 1,0 do 1,5 m w kierunku długości elementu. Rozstaw wibratorów należy ustalić doświadczalnie, tak aby nie powstawały martwe pola. Mocowanie wibratorów powinno być trwałe i sztywne,
- górny obszar elementów pionowych powinien być wtórnie zawibrowany.

Oprzrządowanie, czasy i sposoby wibrowania powinny być uzgodnione i zatwierdzone przez Inżyniera. Zabrania się wyładunku mieszanki w jedną hałdę i rozprowadzenie jej przy pomocy wibratorów.

5.5.4. Przerwy w betonowaniu

Przerwy w betonowaniu należy sytuować w miejscach uprzednio przewidzianych w dokumentacji projektowej i uzgodnionych z Inżynierem. Ukształtowanie powierzchni betonu w przerwie roboczej powinno być uzgodnione z Inżynierem, a w prostszych przypadkach można się kierować zasadą, że powinna ona być prostopadła do kierunku naprężeń głównych, ukształtowana i zlokalizowana zgodnie z PN-EN 1994-2:2010 i PN-EN 1992-2:2010 [14]. Powierzchnia betonu w miejscu przerwania betonowania powinna być starannie przygotowana do połączenia betonu stwardniałego ze świeżym przez:

- usunięcie z powierzchni betonu stwardniałego luźnych okruszków betonu oraz warstwy pozostałego szkliva cementowego,
- narzucenie warstwy kontaktowej z gęstego zaczynu cementowego o grubości 2÷3 mm lub zaprawy cementowej 1:1 o grubości 5 mm; dopuszcza się stosowanie warstw szpepnych, dla których Wykonawca przedstawi aprobatę techniczną wydaną przez IBDiM,
- obfite zwilżenie wodą.

Powyższe zabiegi należy wykonać bezpośrednio przed rozpoczęciem betonowania.

W przypadku przerwy w układaniu betonu zagęszczonego przez wibrowanie, wznowienie betonowania nie powinno się odbyć później niż w ciągu 3 godzin lub po całkowitym stwardnieniu betonu. Jeżeli temperatura powietrza jest wyższa niż 20°C to czas trwania przerwy nie powinien przekraczać 2 godzin. Po wznowieniu betonowania należy unikać dotykania wibratorem deskowania, zbrojenia i poprzednio ułożonego betonu.

5.5.5. Warunki atmosferyczne przy układaniu mieszanki betonowej i wiązaniu betonu

a) Temperatura otoczenia

Betonowanie konstrukcji należy wykonywać wyłącznie w temperaturach nie niższych niż plus 5°C, zachowując warunki umożliwiające uzyskanie przez beton wytrzymałości co najmniej 15 MPa przed pierwszym zamarznięciem. Uzyskanie wytrzymałości 15 MPa powinno być zbadane na próbkach przechowywanych w takich samych warunkach jak zabetonowana konstrukcja.

W wyjątkowych przypadkach dopuszcza się betonowanie w temperaturze do -5°C, jednak wymaga to zgody Inżyniera oraz zapewnienia mieszance betonowej temperatury +20°C w chwili układania i zabezpieczenia uformowanego elementu przed utratą ciepła w czasie co najmniej 7 dni i uzyskania przez niego wytrzymałości 15 MPa. Przez ten okres temperatura mieszanki betonowej i świeżego betonu nie może być niższa niż 5°C.

Temperatura mieszanki betonowej w chwili opróżniania betoniarki nie powinna być wyższa niż 35°C.

Temperatura mieszanki w momencie dostarczenia nie powinna być niższa niż 5°C.

b) Zabezpieczenie robót betonowych podczas opadów

Przed przystąpieniem do betonowania należy przygotować sposób postępowania na wypadek wystąpienia ulewnego deszczu. Konieczne jest przygotowanie odpowiedniej ilości osłon wodoszczelnych dla zabezpieczenia odkrytych powierzchni świeżego betonu. Niedopuszczalne jest betonowanie w czasie deszczu bez stosowania odpowiednich zabezpieczeń.

5.6. Pielęgnacja betonu

Bezpośrednio po zakończeniu betonowania zaleca się przykrycie powierzchni betonu lekkimi osłonami wodoszczelnymi zapobiegającymi odparowaniu wody z betonu i chroniącymi beton przed deszczem i nasłonecznieniem.

Przy temperaturze otoczenia wyższej niż +5°C należy nie później niż po 12 godzinach od zakończenia betonowania rozpocząć pielęgnację wilgotnościową betonu i prowadzić ją co najmniej przez 7 dni (przez polewanie co najmniej 3 razy na dobę). Przy temperaturze +15°C i wyższej, beton należy polewać w ciągu pierwszych 3 dni co 3 godziny w dzień i co najmniej raz w nocy, a w następne dni jak wyżej.

Nanoszenie błon nieprzepuszczających wody jest dopuszczalne tylko wtedy, gdy beton nie będzie się łączył z następną warstwą konstrukcji monolitycznej, a także gdy nie są stawiane specjalne wymagania odnośnie jakości pielęgnowanej powierzchni.

Woda stosowana do polewania betonu powinna spełniać wymagania normy

PN-EN 1008:2004 [10].

W czasie dojrzewania betonu elementy powinny być chronione przed uderzeniami i drganiami przynajmniej do chwili uzyskania przez niego wytrzymałości na ściskanie co najmniej 15 MPa.

W trakcie dojrzewania betonu należy przestrzegać warunku, aby beton w poszczególnych elementach obiektu dojrzewał w takiej samej temperaturze. Szczególnie jest to istotne w przypadku stosowania elektronagrzewu w celu zabezpieczenia betonu przed zmrożeniem. Należy wówczas zachować wyjątkowy „reżim technologiczny” polegający na ścisłej kontroli czasu nagrzewania i temperatury betonu w konstrukcji. Rozformowanie konstrukcji może nastąpić po okresie określonym w dokumentacji projektowej.

5.7. Rozbiórka deskowań i rusztowań

Rozformowanie konstrukcji, może nastąpić po osiągnięciu przez beton pełnej wytrzymałości projektowej i po okresie dojrzewania określonym w ST i dokumentacji projektowej. Wcześniejsze rozformowanie elementów konstrukcji jest możliwe jedynie po uzgodnieniu z projektantem i akceptacji Inżyniera.

5.8. Wykańczanie powierzchni betonu

Dla widocznych powierzchni betonowych obowiązują następujące wymagania:

- wszystkie betonowe powierzchnie muszą być gładkie i równe, bez zagłębień, wybruszeń ponad powierzchnię,
- pęknięcia i rysy są niedopuszczalne,
- równość górnej powierzchni ustroju nośnego przeznaczony pod izolację powinna odpowiadać wymaganiom producenta zastosowanej hydroizolacji i ST określającej warunki układania hydroizolacji,
- kształtowanie odpowiednich spadków poprzecznych i podłużnych powinno następować podczas betonowania elementu. Wyklucza się szpachlowanie konstrukcji po rozdeskowaniu. Powierzchnię płyty powinno się wyrównywać podczas betonowania łatami wibracyjnymi. Odchylenie równości powierzchni zmierzone na łacie długości 4,0 m nie powinno przekraczać 1,0 cm,
- ostre krawędzie betonu po rozdeskowaniu powinny być oszlifowane; jeżeli dokumentacja projektowa nie przewiduje specjalnego wykończenia powierzchni betonowych konstrukcji, to bezpośrednio po rozebraniu deskowań należy wszystkie wystające nierówności wyrównać za pomocą tarcz karborundowych i czystej wody,
- gładkość powierzchni powinna cechować się brakiem lokalnych progów, raków, wgłębień i wybruszeń, wystających ziaren kruszywa itp. Dopuszczalne są lokalne nierówności do 3 mm lub wgłębienia do 5 mm,
- ewentualne łączniki stalowe (druć, śruby itp.), które spełniały funkcję stężeń deskowań lub inne i wystają z betonu po rozdeskowaniu, powinny być obcięte przynajmniej 1 cm pod wykończoną powierzchnią betonu, a otwory powinny być wypełnione zaprawą cementową. Wszystkie uszkodzenia powierzchni powinny być naprawione na koszt Wykonawcy. Części wystające powinny być skute lub zeszlifowane, a zagłębienia wypełnione betonem żywicznym o składzie zatwierdzonym przez Inżyniera. Bardzo duże ubytki i nierówności płyty przekraczające 2 cm należy naprawić betonem cementowym bezskurczowym wykonanym wg specjalnej technologii zatwierdzonej przez Inżyniera. Pęcherze, raki i inne mniejsze uszkodzenia betonu powinny być naprawione drobno- lub gruboziarnistą zaprawą naprawczą lub ich kombinacją w zależności od wielkości uszkodzenia. Należy przy tym odpowiednio dobrać kolor zaprawy do kolorystyki naprawianego elementu.

5.9. Roboty wykończeniowe

Roboty wykończeniowe powinny być zgodne z dokumentacją projektową i ST. Do robót wykończeniowych należą prace związane z dostosowaniem wykonanych robót do istniejących warunków terenowych, takie jak:

- odtworzenie elementów czasowo usuniętych,
- roboty porządkujące otoczenie terenu robót.

6. KONTROLA JAKOŚCI ROBÓT

6.1. Ogólne zasady kontroli jakości robót

Ogólne zasady kontroli jakości robót podano w ST D-M-00.00.00 [1] „Wymagania ogólne”, pkt 6.

6.2. Badania przed przystąpieniem do robót

Przed przystąpieniem do robót Wykonawca powinien:

- uzyskać wymagane dokumenty, dopuszczające wyroby budowlane do obrotu i powszechnego stosowania (oznaczenie CE lub znakiem budowlanym, ew. deklarację zgodności, aprobaty techniczne lub badania materiałów wykonane przez dostawców itp.) i na ich podstawie sprawdzić właściwości zastosowanych materiałów na zgodność z wymaganiami podanymi w ST.

Do oznakowania CE producent lub jego przedstawiciel jest zobowiązany dołączyć dodatkowe informacje zawierające:

- określenie, siedzibę i adres producenta oraz adres zakładu produkującego wyrób budowlany,
- określenie, siedzibę i adres upoważnionego przedstawiciela,
- ostatnie dwie cyfry roku w którym umieszczono znakowanie CE na wyrobie budowlanym,
- numer certyfikatu zgodności, jeśli taki certyfikat był wymagany,
- dane umożliwiające identyfikację cech i deklarowanych właściwości użytkowych wyrobu budowlanego, jeżeli wynika to ze zharmonizowanej specyfikacji technicznej wyrobu.

Do wyrobu budowlanego oznakowanego znakiem budowlanym producent zobowiązany jest dołączyć:

- określenie, siedzibę i adres producenta oraz adres zakładu produkującego wyrób budowlany,
 - identyfikację wyrobu budowlanego zawierającą: nazwę, nazwę handlową, typ, odmianę, gatunek i klasę według specyfikacji technicznej,
 - numer i rok publikacji Polskiej Normy wyrobu lub aprobaty technicznej, z którą potwierdzono zgodność wyrobu budowlanego,
 - numer i datę wystawienia krajowej deklaracji zgodności,
 - inne dane, jeżeli wynika to ze specyfikacji technicznej,
 - nazwę jednostki certyfikującej, jeżeli taka jednostka brała udział w zastosowanym systemie oceny zgodności wyrobu budowlanego,
- wykonać własne badania właściwości materiałów przeznaczonych do wykonania robót, określone w pkt 6.3 lub przez Inżyniera.

Wszystkie dokumenty oraz wyniki badań Wykonawca przedstawia Inżynierowi do akceptacji.

6.3. Badania składników mieszanki betonowej

Bezpośrednio przed użyciem cementu do wykonania mieszanki betonowej należy przeprowadzić kontrolę obejmującą:

- oznaczenie czasu wiązania wg PN-EN 196-3:2006 [3],
- oznaczenie zmiany objętości wg PN-EN 196-3:2006 [3],
- obecności grudek gliny.

Wyniki badań powinny odpowiadać wymaganiom podanym w tablicy 4.

Tablica 4. Wymagania dla cementu

Klasa cementu	Wytrzymałość na ściskanie, MPa,		Normowa, po 28 dniach		Początek czasu wiązania, min	Stalość objętości (rozszerzalność), mm
	Wczesna po 2 dniach	po 7 dniach				
Klasa 32,5	-	≥ 16	≥ 32,5	≤ 52,5	≥ 75	≤ 10
Klasa 42,5	≥ 10	-	≥ 42,5	≤ 62,5	≥ 60	
Klasa 52,5	≥ 20	-	≥ 52,5	-	≥ 45	

Nie dopuszcza się obecności grudek gliny.

W przypadku gdy:

- cement przechowywany jest niezgodnie z postanowieniami PN-EN 197-1:2002 [15],
 - okres przechowywania cementu jest dłuższy niż podano w PN-EN 197-1:2002 [15],
- obowiązuje oznaczenie wytrzymałości cementu na ściskanie wg PN-EN 196-1:2006 [2].
 Przed użyciem kruszywa do wykonania mieszanki betonowej, dla każdej dostarczonej partii, należy przeprowadzić kontrolę obejmującą:
- oznaczenie składu ziarnowego wg PN-EN 933-1:2000 [5],
 - oznaczenie kształtu ziarn wg PN-EN 933-4:2001 [6] (dotyczy kruszywa grubego),
 - oznaczenie zawartości zanieczyszczeń obcych wg PN-B-06714-12:1976 [7],
 - oznaczenie zawartości grudek gliny (oznaczać jak zawartość zanieczyszczeń obcych),
 - oznaczenie zawartości pyłów mineralnych wg PN-EN 933-1:2000 [5],
 - należy prowadzić bieżącą kontrolę wilgotności kruszywa wg PN-B-06714.18:1977 [12] dla korygowania recepty roboczej betonu.

Wyniki badań powinny być zgodne z wymaganiami podanymi w pktcie 2.3.2.

Przed użyciem wody do wykonania mieszanki betonowej w przypadku stwierdzenia zanieczyszczeń należy przeprowadzić badania zgodnie z PN-EN 1008:2004 [10].

Dodatki i domieszki do betonu należy badać zgodnie z ich aprobatą techniczną wydaną przez IBDiM lub PN-EN 934-2:2010 [27].

Wszystkie dokumenty oraz wyniki badań Wykonawca przedstawi Inżynierowi do akceptacji.

6.4. Kontrola jakości mieszanki betonowej i betonu

6.4.1. Zakres kontroli

Kontroli podlegają następujące właściwości mieszanki betonowej:

- konsystencja mieszanki betonowej,
- zawartość powietrza w mieszance betonowej,

oraz betonu:

- wytrzymałość betonu na ściskanie,
- nasiąkliwość betonu,
- odporność betonu na działanie mrozu,
- przepuszczalność wody przez beton.

Próbki mieszanki betonowej należy pobierać zgodnie z PN-EN 12350-1:2001 [21] i pielęgnować zgodnie z PN-EN 12390-2:2001 [25]. Ilość pobieranych próbek do kontroli jakości betonu powinna być zgodna z wymaganiami podanymi w planie kontroli jakości betonu zawierającego m.in. podział obiektu (konstrukcji) na części podlegające osobnej ocenie oraz szczegółowe określenie liczebności i terminów pobierania próbek do kontroli jakości mieszanki i betonu. Plan kontroli jakości betonu podlega akceptacji Inżyniera.

Badania powinny być prowadzone w wytwórni zgodnie z Zakładową Kontrolą Produkcji wg PN-EN 206-1:2003 [20] oraz w trakcie betonowania zgodnie z planem kontroli jakości zatwierdzonym przez Inżyniera.

Wyniki badań powinny być zgodne z wymaganiami podanymi w pktcie 2.4.

6.4.2. Sprawdzenie konsystencji mieszanki betonowej

Kontrola zgodności konsystencji mieszanki betonowej powinna być prowadzona w sposób ciągły na węźle betoniarskim zgodnie z Zakładową Kontrolą Produkcji.

Poza tym sprawdzenie konsystencji przeprowadza się zgodnie z planem kontroli jakości betonu przy stanowisku betonowania, co najmniej 2 razy w czasie jednej zmiany roboczej, a w tym raz na jej początku. Badanie należy przeprowadzić zgodnie z PN-EN 12350-2:2001 [22].

Dopuszcza się korygowanie konsystencji mieszanki betonowej, przy zachowaniu stałego stosunku wodno-cementowego w/c, przez zastosowanie domieszek chemicznych, zgodnie z pktem 2.3.4 niniejszej specyfikacji technicznej.

Konsystencja mieszanki betonowej powinna być zgodna z wymaganiami podanymi w pktcie 2.4.1.

6.4.3. Sprawdzenie zawartości powietrza w mieszance betonowej

Kontrola zgodności zawartości powietrza w mieszance betonowej powinna być prowadzona w sposób ciągły na węźle betoniarskim zgodnie z Zakładową Kontrolą Produkcji.

Sprawdzenie zawartości powietrza w mieszance betonowej w warunkach budowy przeprowadza się metodą ciśnieniową zgodnie z planem kontroli jakości betonu, a przy stosowaniu domieszek napowietrzających co najmniej raz w czasie zmiany roboczej podczas betonowania. Badanie to należy przeprowadzić zgodnie z PN-EN 12350-7:2001 [23]. Zawartość powietrza w zagęszczonej mieszance betonowej nie powinna przekraczać przedziałów wartości podanych w pktcie 2.4.1 niniejszej specyfikacji.

6.4.4. Sprawdzenie wytrzymałości betonu na ściskanie (klasy betonu)

Kontrola zgodności wytrzymałości betonu na ściskanie powinna być prowadzona w sposób ciągły na węźle betoniarskim na próbkach laboratoryjnych zgodnie z Zakładową Kontrolą Produkcji.

W celu sprawdzenia wytrzymałości betonu na ściskanie (klasy betonu) w warunkach budowy należy pobrać próbki o liczności określonej w planie kontroli jakości, lecz nie mniej niż: 3 próbki na jeden element obiektu (np. słup, podporę) lub grupę elementów (wskazaną przez Inżyniera), 1 próbka na 100 zarobów, 1 próbka na 50 m³, 1 próbka na zmianę roboczą oraz 3 próbki na partię betonu.

Typ próbek do badań wytrzymałości na ściskanie określono w normie PN-EN 12390-1:2001 [24]. Jako podstawowe należy traktować próbki sześciennie o boku 150 mm.

Badanie betonu, jeżeli dokumentacja projektowa nie zakłada inaczej, powinno być przeprowadzane na próbkach z betonu w wieku 28 dni wg PN-EN 12390-3:2002 [26], pobranych wg PN-EN 12350-1:2001 [21] i pielęgnowanych wg PN-EN 12390-2:2001 [25].

W przypadku konstrukcji sprężanych kablobetonowych, warunkiem przystąpienia do sprężania jest osiągnięcie przez beton ustalonej przez projektanta (dokładna wartość liczbowa) wytrzymałości gwarantowanej na ściskanie oraz osiągnięcie przez strefy zakotwień wytrzymałości zgodnej z wymaganiami producenta systemu sprężania.

Wynik badania powinien stanowić średnią z dwóch lub więcej próbek wykonanych z jednej próbki mieszanki betonowej.

Wyniki różniące się o więcej niż 15% od średniej należy pominąć.

W przypadku certyfikowanej kontroli produkcji uznaje się, że określona objętość betonu należy do danej klasy jeżeli spełnia kryteria zgodności podane w tablicy 5.

Tablica 5. Kryteria identyczności wytrzymałości na ściskanie

Liczba „n” wyników badań wytrzymałości na ściskanie na próbkach z określonej objętości betonu	Kryterium 1	Kryterium 2
	Średnia z „n” wyników (f_{cm}) N/mm ²	Dowolny pojedynczy wynik badania (f_{ci}) N/mm ²
1	Nie stosuje się	$\geq f_{ck} - 4$
2 – 4	$\geq f_{ck} + 1$	$\geq f_{ck} - 4$
5 – 6	$\geq f_{ck} + 2$	$\geq f_{ck} - 4$

W przypadku betonu wytwarzanego w warunkach niecertyfikowanej kontroli produkcji należy przyjąć kryteria wg tablicy 6.

Tablica 6. Kryteria identyczności wytrzymałości na ściskanie w warunkach niecertyfikowanej kontroli produkcji

Liczba „n” wyników badań wytrzymałości na ściskanie na próbkach z określonej objętości betonu	Kryterium 1	Kryterium 2
	Średnia z „n” wyników (f_{cm}) N/mm ²	Dowolny pojedynczy wynik badania (f_{ci}) N/mm ²
3	$\geq f_{ck} + 4$	$\geq f_{ck} - 4$

f_{cm} – średnia z n wyników badania wytrzymałości serii n próbek,
 f_{ck} – wytrzymałość charakterystyczna na ściskanie (klasa betonu),
 f_{ci} – pojedynczy wynik badania wytrzymałości z serii n próbek.

6.4.5. Sprawdzenie nasiąkliwości betonu

Badanie należy przeprowadzić zgodnie z PN-B-06250:1988 [11]. Sprawdzenie nasiąkliwości betonu przeprowadza się na próbkach laboratoryjnych przy ustalaniu składu mieszanki betonowej zgodnie z Zakładową Kontrolą Produkcji oraz na próbkach pobranych przy stanowisku betonowania zgodnie z planem kontroli, lecz co najmniej 3 razy w okresie wykonywania obiektu oraz nie rzadziej niż 1 raz na 5000. m³ betonu, dla danej recepty.

Nasiąkliwość betonu powinna być zgodna z pktm 2.4.2.

6.4.6. Sprawdzenie odporności betonu na działanie mrozu

Badanie należy przeprowadzić zgodnie z PN-B-06250:1988 [11]. Sprawdzenie stopnia mrozoodporności betonu przeprowadza się na próbkach wykonanych w warunkach laboratoryjnych podczas ustalania składu mieszanki betonowej zgodnie z Zakładową Kontrolą Produkcji oraz na próbkach pobieranych przy stanowisku betonowania zgodnie z planem kontroli, lecz co najmniej 2 razy w okresie wykonywania obiektu oraz nie rzadziej niż 1 raz na 5000 m³ betonu dla danej recepty.

Wymagany stopień mrozoodporności betonu F150 jest osiągnięty, jeśli spełnione są następujące warunki:

a) po badaniu metodą zwykłą, wg PN-B-06250:1988 [11]:

- próbka nie wykazuje pęknięć,
- łączna masa ubytków betonu w postaci zniszczonych narożników i krawędzi, odprysków kruszywa itp. nie przekracza 5% masy próbek nie zamrażanych,
- obniżenie wytrzymałości na ściskanie w stosunku do wytrzymałości próbek nie zamrażanych nie jest większe niż 20%.

b) po badaniu metodą przyspieszoną wg PN-B-06250:1988 [11]:

- próbka nie wykazuje pęknięć,
- ubytek objętości betonu w postaci złuszczeń, odłamków i odprysków nie przekracza w żadnej próbce wartości 0,05m³/m² powierzchni zanurzonej w wodzie.

Mrozoodporność powinna spełniać wymagania podane w pktcie 2.4.2.

6.4.7. Sprawdzenie przepuszczalności wody przez beton (wodoszczelności betonu)

Badanie należy przeprowadzić zgodnie z PN-B-06250:1988 [11]. Sprawdzenie stopnia wodoszczelności betonu przeprowadza się na próbkach wykonanych w warunkach laboratoryjnych podczas projektowania składu mieszanki betonowej zgodnie z Zakładową Kontrolą Produkcji oraz na próbkach pobieranych przy stanowisku betonowania zgodnie z planem kontroli, lecz co najmniej 3 razy w okresie betonowania, ale nie rzadziej niż raz na 5000 m³ betonu dla danej recepty. Wymagany stopień wodoszczelności betonu W8 jest osiągnięty, jeśli pod ciśnieniem wody równym 0,8 MPa w czterech na sześć próbek badanych zgodnie z PN-B-06250:1988 [11], nie stwierdza się oznak przesiąkania wody.

6.4.8. Pobranie próbek i badanie

Na Wykonawcy spoczywa obowiązek zapewnienia wykonania badań laboratoryjnych przewidzianych w ST i planem kontroli jakości oraz gromadzenie, przechowywanie i okazywanie Inżynierowi wszystkich wyników badań dotyczących jakości betonu i stosowanych materiałów.

6.4.9. Badania nieniszczące betonu w konstrukcji

W przypadkach technicznie uzasadnionych Inżynier może zlecić przeprowadzenie badania betonu w konstrukcji.

Do badania betonu w konstrukcji mogą być wykorzystane następujące metody:

- sklerometryczna (za pomocą młotka Schmidta wg PN-EN 12504-2:2001/Ap1:2004 [16]),
- ultradźwiękowa (wg PN-EN 12504-4:2005 [17]),
- lokalnie niszczące (np. metoda badań próbek wyciętych z konstrukcji wg PN-EN 12504-1:2001 [30]),
- inne metody badań pośrednich i bezpośrednich betonu w konstrukcji, pod warunkiem zweryfikowania proponowanej w nich kalibracji cech wytrzymałościowych w konstrukcji i na pobranych z konstrukcji odwiertach lub wykonanych wcześniej próbkach.

Interpretacji wyników badań należy dokonać wg PN-EN 13791:2008 [31].

6.5. Tolerancje wymiarów betonowych konstrukcji mostowych

Podane niżej tolerancje wymiarów można traktować jako miarodajne tylko wtedy, gdy dokumentacja projektowa albo ST nie przewidują inaczej.

Dopuszczalne odchyłki wymiarowe od określonych w dokumentacji projektowej wynoszą:

- długość przęsła: $\pm 2,0$ cm,
- rozpiętość usytuowania łożysk: $\pm 1,0$ cm,
- oś podłużna w planie: $\pm 2,0$ cm,
- usytuowanie w planie belek podłużnych i poprzecznych: $\pm 2,0$ cm,
- wysokość dźwigara: +0,5% i -0,2%, lecz nie więcej niż 5 mm,
- szerokość dźwigara: +0,4% i -0,2%, lecz nie więcej niż 3mm,
- grubość płyt: +1% i -0,5%, lecz nie więcej niż $\pm 0,5$ cm,
- rzędne podparć przęseł: $\pm 0,5$ cm,

Tolerancje dla fundamentów:

- usytuowanie w planie: $\pm 5,0$ cm (dla fundamentów o szer. < 2,0 m: $\pm 2,0$ cm),
- rzędne wierzchu ławy: $\pm 2,0$ cm,
- płaszczyzny i krawędzie- odchylenie od pionu: $\pm 2,0$ cm,

Tolerancje dla podpór:

- $\pm 2,0$ cm dla wymiarów przekrojów w planie,
- 0,5% wysokości w odchyleniu od pionu,
- $\pm 0,5$ cm w odniesieniu do rzędnej górnej płaszczyzny podpory, lecz nie więcej niż 10 mm.

W ścianach oporowych odchyłki nie powinny przekraczać:

- 1% wysokości w odniesieniu do nachylenia w pionie, lecz nie więcej niż 50 mm,
- $\pm 2,0$ cm w odniesieniu do wymiarów w planie,
- $\pm 2,0$ cm w odniesieniu do rzędnej górnej powierzchni budowli.

6.6. Kontrola rusztowań i deskowań

Badania elementów rusztowań i deskowań należy przeprowadzać w zależności od użytego materiału zgodnie z:

- PN-S-10050:1989 [18] w przypadku elementów stalowych,
- PN-S-10080:1993 [19] w przypadku konstrukcji drewnianych.

Każde rusztowanie podlega odbiorowi, w czasie którego należy sprawdzać:

- rodzaj użytego materiału na zgodność z projektem technologicznym,
- łączniki, złącza,
- poziomy górnych krawędzi przed obciążeniem i po obciążeniu oraz krawędzi dolnych stanowiących miarę odkształcalności posadowienia (niwelacyjnie),
- efektywność stężeń,
- wielkość podniesienia wykonawczego,
- przygotowanie podłoża i sposób przezywania nacisków na podłoże.

Każde deskowanie powinno podlegać odbiorowi. Przedmiotem kontroli w czasie odbioru powinny być:

- rodzaj użytego materiału na zgodność z projektem technologicznym,
- szczelność deskowań w płaszczyznach i narożach,
- poziom górnej krawędzi i powierzchni deskowań przed betonowaniem i po nim oraz porównanie z poziomem wymaganym.

Rusztowania i deskowania w czasie betonowania powinny być przedmiotem kontroli geodezyjnej w nawiązaniu do niezależnych reperów. Podczas budowy rusztowań i deskowań oraz podczas ich obciążania świeżym betonem powinny być prowadzone badania geodezyjne w nawiązaniu do reperów państwowych. Pomiary te powinny być prowadzone również w czasie dojrzewania betonu, oraz przy rozbiórce deskowań i rusztowań aż do wykonania próbnego obciążenia.

6.7. Kontrola wykończenia powierzchni betonowych

Jeżeli dokumentacja projektowa oraz ST nie przewidują inaczej, wszystkie widoczne powierzchnie betonowe powinny być gładkie i mieć jednolitą barwę i fakturę. Na powierzchniach tych nie mogą być widoczne żadne zabrudzenia, przebarwienia czy inne wady pozostawione przez wewnętrzną wykładzinę deskowań, która powinna być odpowiednio przymocowana do deskowania. Pęknięcia elementów konstrukcyjnych są niedopuszczalne. Dopuszcza się rysy skurczowe przy rozwarciu nie większym niż 0,2 mm; jeżeli otulina zbrojenia jest zgodna z PN-EN 1994-2:2010 i PN-EN 1992-2:2010 [14] i dokumentacją projektową. Rysy te nie powinny przekraczać długości 1,0 m w kierunku podłużnym i połowy szerokości belki w kierunku poprzecznym, lecz nie więcej niż 0,5 m.

Należy wykluczyć pustki, raki i wykruszyny. Lokalne ubytki należy wypełnić betonem o minimalnym skurczu i wytrzymałości nie mniejszej niż wytrzymałość betonu w konstrukcji. Wszystkie nieprawidłowości wykończenia powierzchni muszą być naprawione przez Wykonawcę.

7. OBMIAR ROBÓT

7.1. Ogólne zasady obmiaru robót

Ogólne zasady obmiaru robót podano w ST D-M-00.00.00 „Wymagania ogólne” [1], pkt 7.

7.2. Jednostka obmiarowa

Jednostką obmiarową jest m³ (metr sześcienny) wbudowanego betonu danej klasy.

8. ODBIÓR ROBÓT

8.1. Ogólne zasady odbioru robót

Ogólne zasady odbioru robót podano w ST D-M-00.00.00 „Wymagania ogólne” [1], pkt 8.

Roboty uznaje się za wykonane zgodnie z dokumentacją projektową, ST i wymaganiami Inżyniera, jeżeli wszystkie pomiary i badania z zachowaniem tolerancji wg punktu 6 dały wyniki pozytywne.

8.2. Odbiór robót zanikających i ulegających zakryciu

Odbiorowi robót zanikających i ulegających zakryciu podlegają:

- wykonanie deskowań i rusztowań,
- wykonanie betonu w konstrukcjach ulegających zakryciu (np. fundamentów).

Odbiór tych robót powinien być zgodny z wymaganiami pktu 8.2 ST D-M-00.00.00 „Wymagania ogólne” [1] oraz niniejszej ST.

9. PODSTAWA PŁATNOŚCI

9.1. Ogólne ustalenia dotyczące podstawy płatności

Ogólne ustalenia dotyczące podstawy płatności podano w ST D-M-00.00.00 „Wymagania ogólne” [1], pkt 9.

9.2. Cena jednostki obmiarowej

Cena wykonania 1 m³ betonu obejmuje:

- prace pomiarowe i roboty przygotowawcze,
- oznakowanie robót,
- dostarczenie materiałów i sprzętu,
- wykonanie i uzgodnienia projektów technologicznych (w tym projektów deskowań i rusztowań),
- wykonanie operatów wodnoprawnych dla konstrukcji tymczasowych (np. rusztowania) na czas robót nad rzekami i ciekami, uzyskanie wszelkich uzgodnień i pozwoleń,
- opracowanie recept laboratoryjnych mieszanek betonowych,
- wykonanie deskowania oraz rusztowania z pomostem,
- oczyszczenie deskowania,
- przygotowanie i transport mieszanki,
- ułożenie mieszanki betonowej z zagęszczeniem i pielęgnacją,
- przygotowanie betonu i wykonanie warstw szpecnych w przypadku przerw roboczych,
- wykonanie dojazdów i stanowisk roboczych dla sprzętu,
- wykonanie przerw dylatacyjnych,
- wykonanie w konstrukcji wszystkich wymaganych dokumentacją projektową otworów jak również osadzenie potrzebnych zakotwień, marek, rur itp.,
- rozbiórkę deskowań, rusztowań i pomostów,
- oczyszczenie stanowiska pracy i usunięcie, będących własnością Wykonawcy, materiałów rozbiórkowych,
- wykonanie badań i pomiarów wymaganych w specyfikacji technicznej,
- odwiezienie sprzętu.

Wszystkie roboty powinny być wykonane wg wymagań dokumentacji projektowej, ST i specyfikacji technicznej.

9.3. Sposób rozliczenia robót tymczasowych i prac towarzyszących

Cena wykonania robót określonych niniejszą ST obejmuje:

- roboty tymczasowe, które są potrzebne do wykonania robót podstawowych, ale nie są przekazywane Zamawiającemu i są usuwane po wykonaniu robót podstawowych,
- prace towarzyszące, które są niezbędne do wykonania robót podstawowych, niezaliczane do robót tymczasowych.

10. PRZEPISY ZWIĄZANE

10.1. Specyfikacje techniczne

1. D-M-00.00.00 Wymagania ogólne

10.2. Normy

2. PN-EN 196-1:2006 Metody badania cementu – Część 1: Oznaczanie wytrzymałości
3. PN-EN 196-3:2006 Metody badania cementu – Oznaczanie czasu wiązania i stałości objętości
4. PN-B-06714-34:1991 Kruszywa mineralne - Badania - Oznaczanie reaktywności alkalicznej
5. PN-EN 933-1:2000 Badanie geometrycznych właściwości kruszyw - Oznaczanie składu ziarnowego – Metoda przesiewania
6. PN-EN 933-4:2001 Badania geometrycznych właściwości kruszyw - Część 4. Oznaczanie kształtu ziarn – Wskaźnik kształtu
7. PN-B-06714-12:1976 Kruszywa mineralne – Badania - Oznaczanie zawartości zanieczyszczeń obcych
8. PN-B-06714-13:1978 Kruszywa mineralne – Badania - Oznaczanie zawartości pyłów mineralnych
9. PN-EN 1097-6:2002 Badanie mechanicznych i fizycznych właściwości kruszyw - Część 6: Oznaczanie gęstości ziarn i nasiąkliwości
10. PN-EN 1008:2004 Woda do zarobowa do betonu – Specyfikacja pobierania próbek, badanie i ocena przydatności wody zarobowej do betonu, w tym wody odzyskanej z procesów produkcji betonu
11. PN-B-06250:1988 Beton zwykły
12. PN-B-06714-18:1977 Kruszywa mineralne – Badania - Oznaczanie nasiąkliwości
13. PN-S-10040:1999 Obiekty mostowe - Konstrukcje betonowe, żelbetowe i sprężone - Wymagania i badania
14. PN-EN 1994-2:2010 Eurokod 4 – Projektowanie konstrukcji zespolonych stalowo-betonowych – Część 2: Reguły ogólne i reguły dla mostów
15. PN-EN 1992-2:2010 Eurokod 2 – Projektowanie konstrukcji z betonu – Część 2: Mosty z betonu – Obliczanie i reguły konstrukcyjne
16. PN-EN 12504-2:2001/Ap1:2004 Badania betonu w konstrukcjach – Część 2: Badanie nieniszczące. Oznaczanie liczby odbicia
17. PN-EN 12504-4:2005 Badania betonu – Część 4: Oznaczanie prędkości fali ultradźwiękowej
18. PN-S-10050:1989 Obiekty mostowe - Konstrukcje stalowe - Wymagania i badania
19. PN-S-10080:1993 Obiekty mostowe - Konstrukcje drewniane - Wymagania i badania
20. PN-EN 206-1:2003 Beton - Część 1: Wymagania, właściwości, produkcja i zgodność (wersja oryg. 2009)
21. PN-EN 12350-1:2001 Badania mieszanki betonowej – Część 1: Pobieranie próbek
22. PN-EN 12350-2:2001 Badania mieszanki betonowej – Część 2: Badanie konsystencji metodą opadu stożka
23. PN-EN 12350-7:2001 Badania mieszanki betonowej – Część 7: Badanie zawartości powietrza - Metody ciśnieniowe (wersja oryg. 2009)
24. PN-EN 12390-1:2001 Badania betonu Część 1: Kształt wymiary i inne wymagania dotyczące próbek do badania i form
25. PN-EN 12390-2:2001 Badania betonu.. Wykonywanie i pielęgnacja próbek do badań wytrzymałościowych (wersja oryg. 2009)
26. PN-EN 12390-3:2002 Badania betonu - Część 3: Wytrzymałość na ściskanie próbek do badania (wersja oryg. 2009)
27. PN-EN 934-2:2010 Domieszki do betonu, zaprawy i zacinzu - Część 2. Domieszki do betonu - Definicje, wymagania, zgodność, znakowanie i etykietowanie
28. PN-EN 12620+A1:2010 Kruszywa do betonu
29. PN-EN 1744-1:2000 Badanie chemicznych właściwości kruszyw – Analiza chemiczna (wersja oryg. 2010)
30. PN-EN 12504-1:2001 Badania betonu w konstrukcjach – Część 1: Odwierty rdzeniowe – Wycinanie, ocena i badanie wytrzymałości na ściskanie
31. PN-EN 13791:2008 Ocena wytrzymałości betonu na ściskanie w konstrukcjach i prefabrykowanych wyrobach betonowych
32. PN-B-06714-40:1978 Kruszywa mineralne – Badania – Oznaczanie wytrzymałości na miazdzenie
33. PN-B-06714-19:1978 Kruszywa mineralne – Badania – Oznaczanie mrozoodporności metodą bezpośrednią
34. PN-EN 1744-1:2010 Badanie chemicznych właściwości kruszyw – Część 1: Analiza chemiczna (oryg.) (wersja polska 2000)
35. PN-B-06714-26:1978 Kruszywa mineralne – Badania – Oznaczanie zawartości zanieczyszczeń organicznych

10.3. Inne dokumenty

36. Rozporządzenie Ministra Transportu i Gospodarki Morskiej z dnia 30 maja 2000 r. w sprawie warunków technicznych, jakim powinny odpowiadać obiekty inżynierskie i ich usytuowanie. Dz.U. nr 63, poz. 735

11. ZAŁĄCZNIK

Klasa betonu wg PN-B-06250:1988 [11] jest to symbol literowo-liczbowy np. B30 klasyfikujący beton pod względem jego wytrzymałości na ściskanie; liczba po literze B oznacza wytrzymałość gwarantowaną R_b^G (np. beton klasy B30 przy $R_b^G = 30$ MPa).
Zależności między klasą betonu wg PN EN 206-1:2003[20] i PN-B-06250:1988 [11] podano w tablicy 6.

Tablica 6. Zależności między klasą betonu wg PN EN 206-1:2003[20] i PN-B-06250:1988 [11]

	Klasa betonu wg PN-EN 206-1:2003	Klasa betonu wg PN-B-06250:1988	Minimalna wytrzymałość charakterystyczna oznaczana na próbkach sześciennych 150x150 mm f_{ckcube} N/mm ² (wg PN-EN 206-1 i PN-B/88-06250)	Minimalna wytrzymałość charakterystyczna oznaczana na próbkach walcowych 150/300 mm f_{ckcyl} N/mm ² (wg PN-EN 206-1)
Beton niekonstrukcyjny	C8/10	B10	10	8
	C12/15	B15	15	12
	C16/20	B20	20	16
Beton konstrukcyjny	C20/25	B25	25	20
	C25/30	B30	30	25
		B35		
	C30/37		37	30
		B40		
	C35/45	B45	45	35
	C40/50	B50	50	40
	C45/55	B55	55	45
	C50/60	B60	60	50
		i wyższe		

M-13.02.00 - BETON NIEKONSTRUKCYJNY

1. WSTĘP

1.1. Przedmiot ST

Przedmiotem niniejszej specyfikacji technicznej są wymagania dotyczące wykonania i odbioru robót budowlanych, związanych z wykonaniem oraz ułożeniem betonu niekonstrukcyjnego klasy poniżej C20/25, w drogowych obiektach inżynierskich.

1.2. Zakres stosowania ST

Niniejsza specyfikacja techniczna stanowi Dokument Przetargowy i Kontraktowy przy zleceniu i realizacji robót dla inwestycji pn: „ROZBUDOWA DROGI POWIATOWEJ NR 1642K GROŃ-TRYBSZ-NIEDZICA od km 1+840,00 do km 2+305,00 WRAZ ROZBIÓRKA ISTNIEJĄCEGO MOSTU I BUDOWĄ MOSTU NA RZECE BIAŁKA w km 9+785,00, W CIĄGU DROGI POWIATOWEJ NR 1642K GROŃ-TRYBSZ-NIEDZICA w km 2+131,50 W MIEJSCOWOŚCI TRYBSZ”

1.3. Zakres robót objętych ST

Ustalenia zawarte w niniejszej specyfikacji dotyczą zasad prowadzenia robót związanych z wykonaniem i odbiorem betonu niekonstrukcyjnego klasy poniżej C20/25, oraz ułożeniu go w niekonstrukcyjnych elementach (jak podłoże ław fundamentowych, podwalina umocnienia stożka przyczółka, nadbeton i inne) drogowych obiektów inżynierskich.

1.4. Określenia podstawowe

1.4.1. Beton niekonstrukcyjny – beton w elementach obiektu mostowego, ustalonych w dokumentacji projektowej, o wytrzymałości mniejszej niż wytrzymałość betonu klasy C20/25.

1.4.2. Pozostałe określenia podstawowe są zgodne z obowiązującymi, odpowiednimi polskimi normami i z definicjami podanymi w ST D-M-00.00.00 „Wymagania ogólne” [1] pkt 1.4 oraz z ST M-13.01.00 „Beton konstrukcyjny w obiekcie mostowym” [2].

1.5. Ogólne wymagania dotyczące robót

Ogólne wymagania dotyczące robót podano w ST D-M-00.00.00 „Wymagania ogólne” [1], pkt 1.5.

2. MATERIAŁY

2.1. Ogólne wymagania dotyczące materiałów

Ogólne wymagania dotyczące materiałów, ich pozyskiwania i składowania, podano w ST D-M-00.00.00 „Wymagania ogólne” [1] pkt 2.

Należy stosować beton niekonstrukcyjny zgodny z PN-EN 206-1. Kruszywa do betonu zgodne z PN-EN 12620 o parametrach odpowiadających marce kruszywa wg PN-B-06250:1988 nie mniejszej niż zastosowana klasa betonu niekonstrukcyjnego. Beton klasy C16/20 badania tylko w zakresie wytrzymałości betonu na ściskanie ($R_b^G=20\text{MPa}$). Wymagania materiałowe dotyczące składników betonu omówione są w normie. PN-EN-206-1 „Beton zwykły” i w ST M13.01.00.

3. Sprzęt

3.1. Ogólne wymagania dotyczące sprzętu

Ogólne wymagania dotyczące sprzętu podano w ST D-M-00.00.00 „Wymagania ogólne” [1], pkt 3.

3.2. Sprzęt do wykonania robót

Sprzęt do wykonania robót powinien spełniać wymagania podane w ST M-13.01.00 [2], pkt 3.

4. TRANSPORT

4.1. Ogólne wymagania dotyczące transportu

Ogólne wymagania dotyczące transportu podano w ST D-M-00.00.00 „Wymagania ogólne” [1], pkt 4.

4.2. Transport i przechowywanie składników mieszanki betonowej

Transport i przechowywanie składników mieszanki betonowej powinny być zgodne z wymaganiami podanymi w ST M-13.01.00 [2], pkt 4.2 i 4.3.

4.3. Ogólne zasady transportu masy betonowej

Zasady transportu mieszanki betonowej powinny być zgodne z wymaganiami podanymi w ST M-13.01.00 [2].

5. WYKONANIE ROBÓT

5.1. Ogólne zasady wykonywania robót

Ogólne zasady wykonywania robót podano w ST D-M-00.00.00 „Wymagania ogólne” [1], pkt 5.

5.2. Zalecenia ogólne

Wykonawca przedstawi Inżynierowi do akceptacji projekt organizacji i harmonogram Robót uwzględniający wszystkie warunki, w jakich będą wykonywane roboty betonowe. Podłoże winno być równe, czyste i odwodnione. Beton powinien być rozkładany w miarę możliwości w sposób ciągły, z zachowaniem kontroli grubości oraz rzędnych wg Dokumentacji Projektowej.

6. Kontrola jakości robót

6.1. Ogólne zasady kontroli jakości robót

Ogólne zasady kontroli jakości robót podano w ST D-M-00.00.00 [1] „Wymagania ogólne”, pkt 6. Roboty należy prowadzić w obecności Kierownika Projektu. Kontrolę podlega przygotowanie podłoża, grubość układanej warstwy betonu.

Uwagi: Skład mieszanki należy każdorazowo oznaczać laboratoryjnie dla uzyskania parametrów:

- jakości kruszywa i cementu oraz wody,
- max . gęstości mieszanki.

Należy sprawdzić klasę betonu przez pobranie próbek oraz wykonanie badań wytrzymałości na ściskanie wg ST M.13.01.00 „Beton konstrukcyjny”

7. OBMIAR ROBÓT

7.1. Ogólne zasady obmiaru robót

Ogólne zasady obmiaru robót podano w ST D-M-00.00.00 „Wymagania ogólne” [1], pkt 7.

7.2. Jednostka obmiarowa

Jednostką obmiarową jest m^3 (metr sześcienny) wbudowanego betonu danej klasy.

8. ODBIÓR ROBÓT

8.1. Ogólne zasady odbioru robót

Ogólne zasady odbioru robót podano w ST D-M-00.00.00 „Wymagania ogólne” [1], pkt 8 .

Roboty uznaje się za wykonane zgodnie z dokumentacją projektową, ST i wymaganiami Inżyniera, jeżeli wszystkie pomiary i badania z zachowaniem tolerancji wg punktu 6 dały wyniki pozytywne.

8.2. Odbiór robót zanikających i ulegających zakryciu

Odbiorowi robót zanikających i ulegających zakryciu podlegają:

- wykonanie deskowań,
- wykonanie betonu w konstrukcjach ulegających zakryciu (np. podłoża pod fundamenty).

Odbiór tych robót powinien być zgodny z wymaganiami pktu 8.2 ST D-M-00.00.00 „Wymagania ogólne” [1] oraz niniejszej ST.

9. PODSTAWA PŁATNOŚCI

9.1. Ogólne ustalenia dotyczące podstawy płatności

Ogólne ustalenia dotyczące podstawy płatności podano w ST D-M-00.00.00 „Wymagania ogólne” [1], pkt 9.

9.2. Cena jednostki obmiarowej

Cena wykonania 1 m³ betonu obejmuje:

- prace pomiarowe i roboty przygotowawcze,
- oznakowanie robót,
- dostarczenie materiałów i sprzętu,
- wykonanie i uzgodnienia projektów technologicznych,
- opracowanie recept laboratoryjnych mieszanek betonowych,
- wykonanie deskowania,
- oczyszczenie deskowania,
- przygotowanie i transport mieszanki,
- ułożenie mieszanki betonowej z zagęszczeniem i pielęgnacją,
- przygotowanie betonu i wykonanie warstw szparych w przypadku przerw roboczych,
- wykonanie dojazdów i stanowisk roboczych dla sprzętu,
- wykonanie przerw dylatacyjnych,
- wykonanie w konstrukcji wszystkich wymaganych dokumentacją projektową otworów jak również osadzenie potrzebnych zakotwień, marek, rur itp.,
- rozbiórkę deskowań,
- oczyszczenie stanowiska pracy i usunięcie, będących własnością Wykonawcy, materiałów rozbiórkowych,
- wykonanie badań i pomiarów wymaganych w specyfikacji technicznej,
- odwiezienie sprzętu.

Wszystkie roboty powinny być wykonane wg wymagań dokumentacji projektowej, ST i specyfikacji technicznej.

9.3. Sposób rozliczenia robót tymczasowych i prac towarzyszących

Cena wykonania robót określonych niniejszą ST obejmuje:

- roboty tymczasowe, które są potrzebne do wykonania robót podstawowych, ale nie są przekazywane Zamawiającemu i są usuwane po wykonaniu robót podstawowych,
- prace towarzyszące, które są niezbędne do wykonania robót podstawowych, niezaliczane do robót tymczasowych.

10. Przepisy związane

10.1. Specyfikacje techniczne

- | | | |
|----|--------------|---|
| 1. | D-M-00.00.00 | Wymagania ogólne |
| 2. | M-13.01.00 | Beton konstrukcyjny w obiekcie mostowym |

10.2. Normy

- | | | |
|-----|------------------|---|
| 3. | PN-EN 197-1:2002 | Cement. Część 1: Skład, wymagania i kryteria zgodności dotyczące cementów powszechnego użytku |
| 4. | PN-EN 196-1:1996 | Metody badania cementu – Oznaczanie wytrzymałości. |
| 5. | PN-EN 196-3:1996 | Metody badania cementu – Oznaczanie czasu wiązania i stałości objętości |
| 6. | BN-88/6731-08 | Cement. Transport i przechowywanie |
| 7. | PN-86/B-06712 | Kruszywa mineralne do betonu |
| 8. | PN-EN 933-1:2000 | Badanie geometrycznych właściwości kruszyw. Oznaczanie składu ziarnowego |
| 9. | PN-EN 933-4:2001 | Badanie geometrycznych właściwości kruszyw. Część 4. Oznaczanie kształtu ziarn |
| 10. | PN-76/B-06714.12 | Kruszywa mineralne. Badania. Oznaczanie zawartości zanieczyszczeń obcych |
| 11. | PN-76/B-06714.13 | Kruszywa mineralne. Badania. Oznaczanie zawartości pyłów mineralnych |
| 12. | PN-771097-6:2000 | Badanie mechanicznych i fizycznych właściwości kruszyw. Oznaczanie zawartości gęstości ziaren i nasiąkliwości |
| 13. | PN-EN 1008:2004 | Woda zarobowa do betonu. Specyfikacja pobierania próbek, badanie i ocena przydatności wody zarobowej do betonu, w tym wody odzyskanej z procesów produkcji betonu |
| 14. | PN-88/B-06250 | Beton zwykły |
| 15. | PN-85/B-04500 | Zaprawy budowlane. Badanie cech fizycznych i wytrzymałościowych |

10.3. Inne

16. Rozporządzenie Ministra Transportu i Gospodarki Morskiej z dnia 30 maja 2000 r. w sprawie warunków technicznych, jakim powinny odpowiadać drogowe obiekty inżynierskie i ich usytuowanie. Dz.U. nr 63, poz. 735

M-14.01.02 - KONSTRUKCJE STALOWE SPAWANE OBIEKTU INŻYNIERSKIEGO

1. WSTĘP

1.1. Przedmiot ST

Przedmiotem niniejszej specyfikacji technicznej są wymagania dotyczące wykonania i odbioru elementów konstrukcji stalowych na obiektach inżynierskich.

1.2. Zakres stosowania ST

Niniejsza specyfikacja techniczna stanowi Dokument Przetargowy i Kontraktowy przy zleceniu i realizacji robót dla inwestycji pn: „ROZBUDOWA DROGI POWIATOWEJ NR 1642K GRON-TRYBSZ-NIEDZICA od km 1+840,00 do km 2+305,00 WRAZ ROZBIÓRKĄ ISTNIEJĄCEGO MOSTU I BUDOWĄ MOSTU NA RZECE BIAŁKA w km 9+785,00, W CIĄGU DROGI POWIATOWEJ NR 1642K GRON-TRYBSZ-NIEDZICA w km 2+131,50 W MIEJSCOWOŚCI TRYBSZ”

1.3. Zakres robót objętych ST

Ustalenia zawarte w niniejszej specyfikacji dotyczą zasad prowadzenia robót związanych z wytworzeniem, montażem i odbiorem elementów stalowych spawanych ustrojów niosących obiektów inżynierskich.

1.4. Określenia podstawowe

1.4.1. Komisja Kwalifikacyjna Ministerstwa Infrastruktury - organ MI nadający prawo wykonywania mostów drogowych, pieszych i kolejowych o konstrukcji stalowej przedsiębiorstwom wytwarzającym konstrukcje i wykonującym montaż i remonty mostów (Sekretariat Komisji - Warszawa, ul. Jagiellońska 89).

1.4.2. Kontrola wewnętrzna - kontrola przeprowadzona przez wytwórcę wg własnych procedur w celu oceny, czy wyroby określone tą sama specyfikacją wyrobu i wykonane wg tego samego procesu wytwarzania spełniają wymagania podane w zamówieniu.

1.4.3. Kontrola odbiorcza - kontrola przeprowadzona przed wysyłką, wg specyfikacji wyrobu, na wyrobach mających stanowić dostawę lub na partiach wyrobów, których część ma stanowić dostawę, w celu sprawdzenia, czy te wyroby spełniają wymagania podane w zamówieniu.

1.4.4. Świadectwo odbioru 3.1. - Dokument wystawiony przez wytwórcę, w którym stwierdza on, że dostarczone wyroby są zgodne z wymaganiami podanymi w zamówieniu i podaje wyniki badań.

1.4.5. Łącznik ścinany – element konstrukcyjny służący do przenoszenia ścinania między betonem i stalą.

1.4.6. Sworzeń – szczególny rodzaj łącznika w kształcie trzpienia z główką, który jest przyspawany bezpośrednio do górnej powierzchni stalowego dźwigara.

1.4.7. Pozostałe określenia podstawowe są zgodne z obowiązującymi, odpowiednimi polskimi normami i z definicjami podanymi w ST D-M-00.00.00 „Wymagania ogólne” [1] pkt 1.4.

1.5. Ogólne wymagania dotyczące robót

Ogólne wymagania dotyczące robót podano w ST D-M-00.00.00 „Wymagania ogólne” [1], pkt 1.5.

2. MATERIAŁY

2.1. Ogólne wymagania dotyczące materiałów

Ogólne wymagania dotyczące materiałów, ich pozyskiwania i składowania, podano w ST D-M-00.00.00 „Wymagania ogólne” [1], pkt 2.

2.2. Stal konstrukcyjna

2.2.1. Gatunek stali

Warunkiem stosowania określonego gatunku stali lub jej wyrobu (asortymentu) jest jej zgodność z dokumentacją projektową.

Należy stosować stal, która jest oznaczona znakiem „CE” lub „B”.

Nowe gatunki stali lub wyroby mogą być dopuszczone do stosowania pod warunkiem uzyskania aprobaty technicznej wydanej na podstawie wyników badań wykonanych zgodnie z wymaganiami odpowiednich norm przez uprawnioną jednostkę naukowo-badawczą (IBDiM). W przypadku jednorazowego zastosowania konieczna jest przynajmniej opinia techniczna i nadzór IBDiM.

Niniejsza ST nie obejmuje wykonania konstrukcji ze stali trudnordzewiejących.

2.2.2. Akceptacja materiałów

Wyroby ze stali konstrukcyjnej przeznaczone do wytworzenia stalowej konstrukcji mostowej powinny:

1. posiadać atest 3.1 wg PN-EN 10204:2004 [18],
2. mieć wybite znaki cechowania, oznaczenia cechowania kolorowego, kolorowych przywieszek ze znakami zgodnie z PN-EN 10025-1:2005 [7].

Dodatkowo wytwórca (huta) powinna posiadać wdrożony system zapewnienia jakości ISO. Wszystkie elementy konstrukcyjne stalowych obiektów mostowych przeznaczone do wbudowania, pomimo posiadania odpowiednich certyfikatów, atestów oraz aprobat technicznych, każdorazowo przed wbudowaniem, muszą uzyskać akceptację Inżyniera.

2.3. Materiały spawalnicze

2.3.1. Wymagania ogólne

Zamówienia na materiały spawalnicze składa wytwórca stalowej konstrukcji mostowej u zaakceptowanych przez Inżyniera wytwórców tych materiałów. Na wytwórcy konstrukcji ciąży obowiązek egzekwowania od dostawców i przechowywania atestów potwierdzających spełnienie wymagań postawionych w normie przedmiotowej dotyczącej danego wyrobu lub materiału. Atesty muszą być przedstawione wraz z dostawą każdej partii materiałów. Badania, które warunkują wystawienie atestów wytwórcy łączników lub materiałów spawalniczych przeprowadza na własny koszt. Materiały pochodzące z zapasów wytwórcy powinny być atestowane w niezależnym laboratorium zaakceptowanym przez Inżyniera na koszt własny wytwórcy konstrukcji.

2.3.2. Materiały spawalnicze

Należy stosować materiały spawalnicze oznaczone znakiem „CE” lub „B”. Materiały do połączeń spawanych, powinny być określone w projekcie technologii spawania oraz muszą być zaakceptowane przez Inżyniera.

Do spawania należy używać elektrod metalowych otulonych lub drutów i topników do spawania elektrycznego, dostosowanych do gatunku stali łączonych elementów oraz metod spawania. Nie zalecane jest stosowanie elektrod węglowych i wolframowych nie ulegających stopieniu. Zastosowane elektrody lub drut spawalniczy powinny zapewniać wykonanie spoiny o parametrach nie gorszych niż materiał podstawowy. Zawartość węgla w drutach stalowych na elektrody nie powinna przekraczać 0,18%. Materiały do spawania powinny posiadać zawartość składników stopowych w ilości większej od materiału rodzimego. Do spawania nie należy używać drutu obnażonego, gdyż następuje nasycenie stopionego metalu znajdującymi się w powietrzu tlenem i azotem, co wpływa negatywnie na właściwości plastyczne spoin. Elektrody otulone powinny posiadać otulinę nieuszkodzoną, centryczną, niezatłuszczoną i niezawilgoconą. Przed przystąpieniem do spawania elektrody należy wysuszyć. Zalecane jest suszenie ich w temperaturze 120÷180°C w czasie 1÷2 godzin.

Jeżeli dokumentacja projektowa ani ST nie precyzują inaczej, można stosować materiały spawalnicze produkowane wg norm podanych w tablicy 1.

Tablica 1. Wymagania normowe dla materiałów spawalniczych do połączeń w mostach stalowych

Lp.	Rodzaj asortymentu	Norma
1	Elektrody	PN-EN 757 [32], PN-EN ISO 3580 [36] PN-M-69430:1991 [43]
2	Druty spawalnicze	PN-EN ISO 14341 [33] PN-EN 756 [56] PN-EN ISO 636 [34] PN-EN ISO 12632 [31] PN-EN ISO 18276 [35]
3	Topniki do spawania łukiem krytym	PN-EN 760 [30]
4	Topniki do spawania żuźlowego	PN-M-69336:1967 [45]
5	Materiały dodatkowe do spawania	PN-EN ISO 14175 [29] PN-EN ISO 14341 [33] PN-EN ISO 2560 [46]

Wykonawca stalowej konstrukcji mostowej powinien złożyć zamówienie na materiały spawalnicze u producenta zaakceptowanego przez Inżyniera.

Wykonawca ma obowiązek egzekwowania od producentów dostarczenie atestów potwierdzających spełnienie wymagań postawionych w normach przedmiotowych. Producent materiałów spawalniczych powinien przeprowadzić na własny koszt badania, które warunkują wystawienie atestów. Atesty każdej dostawy partii materiałów spawalniczych muszą być potwierdzone przez Inżyniera.

Wykonawca powinien przestrzegać okresów ważności stosowania elektrod zgodnie z gwarancją producenta.

3. SPRZĘT

3.1. Ogólne wymagania dotyczące sprzętu

Ogólne wymagania dotyczące sprzętu podano w ST D-M-00.00.00 „Wymagania ogólne”[1], pkt 3. Sprzęt do wykonania robót musi uzyskać akceptację Inżyniera.

3.2. Sprzęt do wykonania robót

Wytwórca konstrukcji w programie wytwarzania i Wykonawca w programie montażu obowiązani są do przedstawienia Inżynierowi do akceptacji wykazu zasadniczego sprzętu. Wykonawca na żądanie Inżyniera jest zobowiązany do próbnego użycia sprzętu w celu sprawdzenia jego przydatności/żyteczności. Sprawdzenie powinno odbywać się w obecności przedstawiciela Inżyniera. Do prostowania i gięcia rur, blach grubych, uniwersalnych, płaskowników i kształtowników wytwórca powinien stosować taki sprzęt, aby były zachowane zasady podane w PN-S-10050:1989 [6], pkt 2.4.1.2.

Sprzęt spawalniczy powinien umożliwić wykonanie złączy spawanych zgodnie z technologią spawania i dokumentacją konstrukcyjną. Jego stan techniczny powinien zapewnić utrzymanie określonych parametrów spawania, przy czym wahania natężenia i napięcia prądu podczas spawania nie mogą przekraczać 10%.

4. TRANSPORT

4.1. Ogólne wymagania dotyczące transportu

Ogólne wymagania dotyczące transportu podano w ST D-M-00.00.00 „Wymagania ogólne”[1], pkt 4.

4.2. Transport dostawa i składowanie elementów stalowych

Wszystkie elementy konstrukcji powinny być ładowane na środki transportu w ten sposób, aby mogły być transportowane i rozładowywane bez powstania nadmiernych naprężeń, deformacji lub uszkodzeń. Zalecane jest transportowanie konstrukcji w takiej pozycji, w jakiej będzie eksploatowana. Szczególną uwagę należy zwracać w trakcie transportu na następujące elementy:

- łączniki,
- elementy, które muszą być zabezpieczone przed możliwością przesunięcia, zniekształcenia, przewrócenia się lub ześlizgnięcia w trakcie transportu,
- elementy wiotkie, które ze względu na możliwość wybooczenia należy odpowiednio usztywnić na czas załadunku i transportu,
- drobne elementy, które muszą być jednoznacznie oznakowane i umieszczone w miejscu zamocowania przy pomocy śrub montażowych,
- elementy drobnowymiarowe, które powinny być przewożone w zamkniętych pojemnikach,
- dźwigary, które powinny być transportowane w pozycji pionowej i ta pozycja powinna być zachowana we wszystkich fazach transportu i montażu konstrukcji (w pewnych przypadkach mogą być one transportowane w innej pozycji jeśli będą odpowiednio zabezpieczone przed utratą stateczności i innymi uszkodzeniami, po zatwierdzeniu przez Inżyniera).

W trakcie transportu przewożone elementy powinny spełniać wymagania dotyczące wymiarów skrajni dla ruchu drogowego i kolejowego. Elementy powinny być ładowane przy spełnieniu wymagań dotyczących skrajni pionowych podanych w PN-EN 15273-3 [38] i PN-EN 15273-2 [39]. W przypadku konieczności przekroczenia skrajni Wykonawca musi uzyskać na transport takich elementów zgodę odpowiednich władz. Pojazd przewożący elementy przekraczające dopuszczalne wymiary powinien być odpowiednio oznakowany i poprzedzony przez oznakowany samochód pilotujący.

Stalowe elementy konstrukcyjne powinny być:

- w czasie załadunku, transportu, rozładunku i składowania utrzymywane w stanie suchymi wolnym od substancji powodujących korozję,
- składowane na podkładkach ponad powierzchnią gruntu i chronione przed opadami atmosferycznymi,
- składowane wg asortymentów i oddzielone od innych elementów.

4.3. Odbiór konstrukcji po rozładunku

Obowiązkiem Wykonawcy jest przygotowanie placu składowego konstrukcji i udostępnienie go Wytwórcy konstrukcji, aby mógł on dokonać rozładunku dostarczonej konstrukcji stalowej. Plac składowy powinien być wolny od wody. Odbiór konstrukcji stalowej powinien być dokonany w obecności przedstawiciela Inżyniera i powinien być przez Inżyniera zaakceptowany. Na placu budowy Wykonawca musi przeprowadzić dokładne badania dostarczonej konstrukcji stalowej i, jeśli to okaże się konieczne, przeprowadzić naprawy wszelkich uszkodzeń. Badania powinny obejmować sprawdzenie kompletności konstrukcji oraz potwierdzenie, że wymiary i inne cechy są zgodne z tolerancjami podanymi w pktcie 6 niniejszej ST.

4.4. Likwidacja uszkodzeń transportowych

Jeśli w trakcie odbioru konstrukcji zostaną ujawnione wady lub uszkodzenia powstałe w trakcie transportu, których usunięcie Inżynier uzna za konieczne, to wytwórca przedstawi harmonogram usuwania odchyłek, poparty, jeśli zajdzie taka potrzeba, projektem technologicznym. Inżynier może zastrzec, jakich prac nie można wykonywać bez obecności jego przedstawiciela. Koszt prac ponosi wytwórca konstrukcji, a do ich wykonania powinien przystąpić tak szybko, jak jest to możliwe ze względów technicznych. Po zakończeniu prac Wykonawca montażu dokonuje odbioru w obecności przedstawiciela Inżyniera. Jeśli po robotach naprawczych występują dalsze uszkodzenia, element (lub jego część) zostaje zdyskwalifikowany.

4.5. Transport i przechowywanie materiałów spawalniczych

Materiały spawalnicze należy przechowywać ponad podłogą w suchych, przewietrzanych i ogrzewanych pomieszczeniach. Łączniki i materiały spawalnicze powinny być oddzielone od pozostałych materiałów.

Opakowanie, przechowywanie i transport elektrod, drutów do spawania i topników powinny być zgodne z wymaganiami obowiązujących norm i zaleceniami producentów. Suszenie elektrod i topników powinno być zgodne z zaleceniami producentów. Jeśli na powierzchni elektrody wystąpiły białe wykwity nie może być ona użyta do wykonania robót.

4.6. Składowanie konstrukcji na placu budowy

W trakcie składowania konstrukcji stalowej na placu budowy należy zwrócić uwagę aby:

- elementy stalowe nie stykały się bezpośrednio z gruntem, ustawiając je na odpowiednich podporach (np. na podkładach drewnianych, betonowych lub podkładach kolejowych),
- unikać gromadzenia się wody lub śniegu we wnętrzach i załamaniach konstrukcji,
- przy układaniu elementów w stosy stosować odpowiednio rozłożone podkładki drewniane między elementami (w celu zabezpieczenia ich przed odkształceniami wskutek przegięcia lub docisku oraz zapewnienia przewietrzania elementów konstrukcyjnych),
- zachować odstępy umożliwiające bezpieczne podnoszenie elementów,
- zabezpieczyć je przed utratą stateczności,
- zachować dobrą widoczność oznakowania składowanych elementów,
- zabezpieczyć ich powłoki malarskie przed uszkodzeniem, zarówno w trakcie transportu jak i w miejscu składowania, co w szczególności dotyczy składowania tych elementów na dłuższy okres czasu.

Uchwyty służące do zamocowania dla transportu pionowego nie powinny być zniekształcone lub wygięte. Podnoszone elementy powinny być zabezpieczone przed odkształceniem, na przykład przez zastosowanie podkładek drewnianych pod pęta lub haki podnoszące elementy z użyciem odpowiednich zawiesi, z zachowaniem zasad bezpieczeństwa. Należy zwrócić uwagę, aby elementy takie, jak dźwigary główne i belki były składowane w pozycji pionowej, tj. w takiej, jak po zmontowaniu i podparte w węzłach.

Wszelkie uszkodzenia powstałe podczas składowania i transportu wewnętrzznego muszą być ocenione przez Inżyniera i w razie konieczności powinny być zastąpione nowymi na koszt Wykonawcy.

5. WYKONANIE ROBÓT

5.1. Ogólne zasady wykonywania robót

5.1.1. Zgodność robót z ST D-M-00.00.00

Ogólne zasady wykonywania robót podano w ST D-M-00.00.00 „Wymagania ogólne”[1], pkt 5.

Wykonawca robót jest odpowiedzialny za jakość wykonania stalowej konstrukcji mostowej oraz za jej zgodność z dokumentacją projektową, specyfikacjami technicznymi i poleceniami Inżyniera.

5.1.2. Wymagania w stosunku do wytwórcy stalowych konstrukcji mostowych i wykonawcy montażu

Konstrukcje stalowe mogą być wytwarzane jedynie w wytwórniach zakwalifikowanych przez Komisję Kwalifikacyjną Ministerstwa Infrastruktury. Wytwórca konstrukcji powinien razem z ofertą przetargową dostarczyć Inżynierowi kopię świadectwa Komisji dla danej wytwórni. Wytwórca nie może przenieść wytwarzania całości lub części konstrukcji do innej wytwórni bez zgody Inżyniera. Podwykonawcy wytwórcy muszą również posiadać świadectwa Komisji Kwalifikacyjnej. Posiadanie świadectwa Komisji Kwalifikacyjnej Ministerstwa Infrastruktury obowiązuje również przedsiębiorstwa wykonujące montaż stalowej konstrukcji mostowej.

Wytwórca musi wystawić dokument, w którym stwierdzi że dostarczone wyroby są zgodne z wymaganiami podanymi w dokumentacji projektowej i poda wyniki badań (świadectwo odbioru 3.1). Dokument musi potwierdzić upoważniony przedstawiciel kontroli wytwórcy, niezależny od wydziału produkcyjnego.

Termin ważności świadectwa i jego zakres muszą być zgodne z czasem realizacji i rodzajem wytwarzanej lub montowanej konstrukcji.

5.1.3. Program wytwarzania konstrukcji w wytwórni

Wytwórca konstrukcji musi opracować i przedstawić Inżynierowi do akceptacji „Program wytwarzania konstrukcji”, który powinien zawierać deklarację wytwórcy o szczegółowym zapoznaniu się z dokumentacją projektową i specyfikacjami oraz sposobem realizacji zawartych tam zaleceń. „Program wytwarzania konstrukcji” podlega akceptacji Inżyniera. „Program” powinien również zawierać:

- 1) harmonogram realizacji robót,
- 2) informację o personelu kierowniczym i technicznym wytwórcy,
- 3) informację o obsadzie tych stanowisk robotniczych, na których konieczne jest udokumentowanie kwalifikacji (np. spawacze),
- 4) informację o dostawcach materiałów,
- 5) informację o podwykonawcach,
- 6) informację o podstawowym sprzęcie przewidzianym do realizacji zadania,
- 7) informację dotyczącą rodzaju obróbki ciętych elementów,
- 8) projekt technologii spawania,
- 9) harmonogram i sposób przeprowadzenia badań materiałów i połączeń wymaganych w specyfikacjach,
- 10) inne informacje żądane przez Inżyniera,
- 11) ewentualne zgłoszenie potrzeby uściśleń lub zmian w dokumentacji projektowej.

Program robót musi uwzględniać spełnienie wszystkich ustaleń zawartych w ST. Sporządzenie rysunków warsztatowych zapewnia Wykonawca robót. Rysunki warsztatowe powinny być zgodne z potrzebami wytwórcy konstrukcji stalowej.

W trakcie wykonywania konstrukcji stalowej w wytwórni, wytwórca zobowiązany jest do prowadzenia dziennika wytwarzania konstrukcji.

5.1.4. Program montażu i scalania konstrukcji na miejscu budowy

Rozpoczęcie robót związanych z montażem i scalaniem konstrukcji stalowej może nastąpić po pisemnym zaakceptowaniu przez Inżyniera programu montażu przygotowanego przez Wykonawcę. Program powinien zawierać protokół odbioru konstrukcji od wytwórcy oraz:

- 1) harmonogram terminowy realizacji,
- 2) informację o personelu kierowniczym i technicznym Wykonawcy,
- 3) informację o obsadzie tych stanowisk robotniczych, na których konieczne jest udokumentowanie kwalifikacji,
- 4) projekt montażu, z uwzględnieniem podparć konstrukcji i kolejności scalania, zgodny z dokumentacją projektową,
- 5) sprawdzenie pracy statycznej konstrukcji, jeśli podczas montażu będzie ona podpierana w innych punktach niż przewiduje to dokumentacja projektowa,
- 6) projekt technologiczny wykonania pomostu żelbetowego, jeśli występuje,
- 7) informację o podwykonawcach,
- 8) informację o podstawowym sprzęcie montażowym przewidzianym do realizacji zadania,
- 9) projekt technologii spawania,
- 10) projekt rusztowań montażowych,
- 11) sposób zapewnienia badań ujętych w specyfikacji,
- 12) informację o sposobie zapewnienia bezpieczeństwa osób, które mogą znaleźć się w obszarze prac montażowych,
- 13) inne informacje żądane przez Inżyniera, w tym zapewnienie wszystkich ustaleń zawartych w dokumentacji projektowej i ST.

5.1.5. Dziennik wytwarzania konstrukcji i dziennik budowy

Decyzje Inżyniera są przekazywane Wykonawcy poprzez wpisy w dziennikach: wytwarzania konstrukcji (w wytwórni), oraz dzienniku budowy (w trakcie montażu).

5.2. Wykonanie konstrukcji w wytwórni

5.2.1. Cięcie materiałów hutniczych

Cięcie elementów konstrukcji stalowej i obrabianie brzegów należy wykonać tak, aby ich kształty były zgodne z dokumentacją projektową, powinny być również właściwie oznakowane, aby uniknąć pomyłek przy montażu.

Cięcie materiałów hutniczych należy wykonywać termicznie (automatycznie lub półautomatycznie). Wymagana klasa cięcia tlenem i tolerancje podano w PN-EN ISO 9013 [15]. Brzegi po cięciu powinny być oczyszczone z tłuszczu, gradu, naderwań, wżerów, wtrąceń żużla, pasm żużlowych i zakłębnięć do czystego metalu na szerokości nie mniejszej niż 20 mm od rowka spoiny. Ostre krawędzie elementów należy stępić przez wyokrąglenie. W przypadku elementów nie narażonych na wpływy atmosferyczne dopuszcza się stępienie krawędzi pod kątem 45°. przy cięciu tlenowym można pozostawić bez obróbki mechanicznej te brzegi, które mają być poddane przetopieniu w procesie spawania. Jeśli dokumentacja projektowa nie przewiduje inaczej, ostre krawędzie stali powstałe po wycięciach odrzuconego materiału należy wyokrąglić promieniem nie mniejszym niż 8 mm. Dopuszcza się cięcie mechaniczne blach pod warunkiem, że cięte krawędzie blach ulegną przetopieniu w procesie spawania. Przy rozcinaniu blach i kształtowników, upoważniony pracownik przenosi znaki na rozcinane części i potwierdza zgodność materiałową swoim stemplem.

Dopuszczalne odchyłki wymiarów liniowych, prostości, kształtu przekroju poprzecznego elementów oraz kształtu w obrębie styków muszą spełniać wymagania określone punktem 2.4.2 PN-S-10050:1989 [6].

5.2.2. Ukosowanie krawędzi do spawania

Ukosowanie krawędzi do spawania należy wykonać według dokumentacji technicznej, zgodnie z PN-EN ISO 9692-1 [13], PN-EN ISO 9692-2 [48] lub starszymi PN-M-69013:1965 [49], PN-M-69014:1975 [19], PN-M-69016:1974 [20] PN-M-69017:1965 [50], PN-M-69018:1988 [51] oraz kartami technologicznymi spawania. Ukosowanie można prowadzić za pomocą obróbki wiórowej, strugania, frezowania lub ukosowania termicznego (automatycznego lub półautomatycznego). Przy ukosowaniu termicznym należy usunąć karby i nierówności przez szlifowanie. Wszystkie krawędzie należy przygotować podczas warsztatowego wykonania elementów obiektów mostowych. Krawędzie, które zostaną pospawane na montażu muszą być odpowiednio zabezpieczone przed zanieczyszczeniami oraz powłokami metalizacyjno-malarskimi.

5.2.3. Prostowanie i gięcie elementów

Prostowanie i gięcie na zimno na walcach i prasach blach grubych i uniwersalnych, płaskowników i kształtowników dopuszcza się w przypadkach, gdy promienie krzywizny „r” są nie mniejsze, a strzałki ugięcia „f” nie większe niż graniczne dopuszczalne wartości podane w PN-S-10050:1989 [6]. W przypadku przekroczenia dopuszczalnych wartości strzałki ugięcia lub promienia krzywizny podanych w PN-S-10050:1989 [6] prostowanie i gięcie elementów stalowych należy wykonać na gorąco przez:

- podgrzanie do temperatury kucia i zakończenie prostowania lub gięcia elementu w temperaturze nie niższej niż 750°C,
- obszar nagrzewania materiału 1,5 do 2 razy większy niż obszar poddany kuciu,
- chłodzenie elementów dokonywane powoli w temperaturze otoczenia nie niższej niż +5°C, bez użycia wody,
- zakrzywienie elementu.

Wystąpienie pęknięć lub rys w elementach giętych lub prostowanych, oraz miejscowych zahartowań w elementach wykonanych ze stali o podwyższonej wytrzymałości jest niedopuszczalne i powinny być one odrzucone.

5.2.4. Oczyszczenie krawędzi

Miejsce spawania oraz przyległy pas materiału o szerokości około 20 mm z każdej strony, należy przed spawaniem oczyścić z rdzy, farb, tłuszczów oraz zawilgoceń aż do metalicznego połysku.

5.2.5. Składanie do spawania

Przed przystąpieniem do spawania elementy należy złożyć zgodnie z dokumentacją projektową, oraz ustawić w położeniu wymaganym dla wykonania spoin. Odstęp między elementami łączonymi spoinami czołowymi powinny spełniać wymagania określone kartami technologicznymi spawania. Przesunięcia brzegów elementów spawanych nie powinny być większe niż określone normami wymienionymi w punkcie 5.2.2 specyfikacji. Szczeliny między elementami łączonymi spoinami pachwinowymi nie powinny być większe niż 1,0 mm. Ustalanie i unieruchamianie elementów do spawania może być wykonywane spoinami szczepnymi lub oprzyrządowaniem montażowym. Spawanie złączy doczołowych należy rozpocząć i kończyć na płytach wybiegowych mocowanych do elementów spawanych. Płyty wybiegowe powinny mieć tę samą grubość i kształt co elementy spawane. Płyty wybiegowe powinny posiadać wymiary umożliwiające ułożenie spoiny o długości min. 25 mm. Usuwanie płyt wybiegowych należy wykonywać w odległości co najmniej 3 mm od brzegów pasa. Nadmiar usunąć przez obróbkę mechaniczną.

5.2.6. Szczepianie

Przy wykonywaniu spoin szczepnych należy przestrzegać następujących zasad:

- szczepianie powinni wykonywać wyłącznie spawacze o uprawnieniach wymaganych dla wykonywania właściwych spoin,
- długość spoiny szczepnej powinna wynosić 3÷4 grubości łączonych materiałów,
- spoiny szczepne umieszczać w odstępach równych 20÷30 krotnej grubości łączonych elementów,
- spoiny szczepne powinny być wykonane bardzo starannie i oczyszczone z żużla,
- spoiny szczepne posiadające niedopuszczalne wady takie jak: pęknięcia, przyklejenia należy wyciąć i ponownie wykonać, a w przypadkach wątpliwych spoiny szczepne należy poddać badaniom penetracyjnym.

5.2.7. Scalanie elementów przy użyciu oprzyrządowania montażowego

Podczas scalania elementów konstrukcji obiektów na stanowiskach, można stosować ustalające oprzyrządowanie montażowe typu: klamry, konie, kliny, itp. Przyrządy te powinny równocześnie ustawiać i trzymać spawane elementy zabezpieczając je przed przesunięciem. Oprzyrządowanie ustalające należy wykonać ze stali spełniającej wymagania PN-EN 10025-1 [7].

Spawanie przyrządów montażowych powinni wykonywać spawacze posiadający takie same uprawnienia jak dla wykonywania konstrukcji obiektu. Spawanie należy przeprowadzać zgodnie z parametrami i zasadami obowiązującymi przy wykonywaniu spoin konstrukcji, zawartych w kartach technologicznych spawania. Należy stosować podgrzewanie wstępne zgodnie z zasadami opisanymi w pktcie 5.2.8.

Po wykonaniu spoin szczepnych, przyrządy montażowe odciąć w odległości co najmniej 2 mm od konstrukcji. Nadatki usunąć poprzez szlifowanie. Miejsca po usuniętych przyrządach montażowych należy poddać badaniom penetracyjnym pod kątem wystąpienia ewentualnych pęknięć.

5.2.8. Podgrzewanie krawędzi przed spawaniem

Tam, gdzie to przewiduje projekt technologii spawania elementy stalowe przed szczepianiem i spawaniem należy podgrzewać do temperatury 150°C oraz wolno studzić po spawaniu.

Podgrzewanie wstępne elementów spawanych może być wykonywane oporowo, matami grzejnymi lub palnikami gazowymi (propan, butan).

Podgrzewanie palnikami gazowymi powinno być wykonywane palnikami liniowymi z ciągłym pomiarem temperatury podgrzewania oraz temperatury międzysciegowej. Pomiary temperatury mogą być dokonywane przy użyciu termokredek. Wyniki pomiarów temperatury podgrzewania i międzysciegowej powinny być rejestrowane w dzienniku spawania.

5.2.9. Spawanie

5.2.9.1. Projekt technologii spawania

Dla każdego rodzaju spoiny i dla każdej grubości blach elementów łączonych w konstrukcji mostowej w „Programie wytwarzania konstrukcji w wytwórni” i w „Projekcie montażu i scalania konstrukcji na miejscu budowy” Wykonawca przedstawi projekt technologii spawania zatwierdzony przez Inżyniera. Projekt powinien zawierać:

- 1) metodę spawania, sprzęt i materiały, kolejność wykonywania spoin,

- 2) pozycję łączonych elementów przy spawaniu,
- 3) przygotowanie brzegów elementów i rowków do spawania,
- 4) rodzaje obróbki spoin,
- 5) metody kontroli i badań.

Przyjęta technologia spawania powinna zapewniać minimalizację naprężeń spawalniczych i odkształceń.

5.2.9.2. Warunki atmosferyczne wykonania spawania

Temperatura otoczenia przy spawaniu stali powinna być wyższa niż 0°C dla stali niskostopowych o zwykłej wytrzymałości i niż +5°C dla stali o podwyższonej wytrzymałości. Stanowiska spawania muszą być zabezpieczone przed opadami śniegu, deszczu, mżawki, mgły i innymi niekorzystnymi zjawiskami atmosferycznymi. W utrudnionych warunkach atmosferycznych (wilgotność względna powietrza większa niż 80%, mżawka, wiatry o prędkości większej niż 5 m/s, temperatura powietrza niższa niż podana wyżej) należy opracować i uzgodnić specjalne środki gwarantujące otrzymanie spoin należytej jakości (w przypadku wystąpienia wilgotności względnej powietrza większej od 80% należy stosować osłony stanowiska spawania) lub zaniechać spawania.

5.2.9.3. Wykonanie spawania

Spawanie należy prowadzić zgodnie z wymaganiami PN-S-10050:1989 [6]. Przed przystąpieniem do spawania elektrody należy wysuszyć. Zalecane jest suszenie ich w temperaturze 120÷180°C w czasie 1÷2 godzin.

Wykonawca powinien prowadzić dziennik spawania. Spawanie elementów konstrukcji należy wykonać zgodnie z zaakceptowanym przez Inżyniera projektem technologii spawania zawartym w programach wytwarzania i montażu konstrukcji. W trakcie spawania powinny być przestrzegane dopuszczalne kąty pochylenia i obrotu wg PN-EN ISO 6947 [52].

Wszystkie spoiny czołowe powinny być podpawane lub wykonane taką technologią (np. przez zastosowanie odpowiednich podkładek), aby grań była jednolita i gładka. Dla spoin czołowych w złączach specjalnej jakości wielkość podtopienia lub wklęsnięcia grani w podpoinie ogranicza się klasą wadliwości wg PN-EN:970 [16] lub poziomem jakości wg PN-EN ISO 17635 [8], a w złączach normalnej klasy jakości – klasą wadliwości wg PN-EN:970 [16].

W spoinach czołowych pasów rozciąganych należy zastosować płytki wybiegowe, a spoinę kończyć poza przekrojem samego pasa. Po wykonaniu spoin płytkę należy usunąć.

Obróbkę spoin można wykonać ręcznie szlifierką lub frezarką albo zastosować inną obróbkę mechaniczną pod warunkiem, że miejscowe zmniejszenie grubości przekroju elementu nie przekroczy 3% tej grubości. Spoiny powinny być oznaczone osobistym znakiem spawacza, wybitym na obu końcach krótkich spoin w odległości 10÷15 mm od brzegu i w odstępach 1 m dla spoin długich.

Należy dążyć, by jak największa część spoin była wykonana automatycznie, a zwłaszcza spoiny łączące główne elementy nośne konstrukcji (np. pasy ze środkiem). Wszystkie spoiny powinny posiadać poziom jakości (klasę) zgodny z dokumentacją projektową i projektem technologicznym spawania.

Wady spoin czołowych i pachwinowych wykrywalne przez ich oględziny i makroskopowe nieniszczące badania określa się wg PN-M-69703:1975 [40]. Dla złącz wymaga się zachowania klasy wadliwości wg PN-EN:970 [16].

Wszystkie spoiny po wykonaniu powinny być obrobione mechanicznie przy nieprzekroczeniu miejscowego zmniejszenia grubości przekroju elementu o 3% tej grubości. Spoiny po obrobieniu nie powinny mieć wtrąceń żuźla, pasm żuźlowych lub zakłębnień.

Jeżeli ST tak nakazuje lub Inżynier tak zdecydował, przed wykonaniem spawanych połączeń montażowych, bądź stałych konstrukcji należy wykonać spoiny próbne oraz przeprowadzić ich kontrolę.

5.2.10. Ochrona antykorozyjna wykonywana w wytwórni

Elementy konstrukcji muszą być przed wysyłką zabezpieczone według ST M-14.02.01 [2] i M-14.02.02 [3]. Wykonanie czynności związanych z zabezpieczeniem, tj. przygotowania powierzchni i nanoszenia powłok ochronnych powinno być przewidziane w możliwie wczesnej fazie wytwarzania konstrukcji.

5.2.11. Odbiór konstrukcji u wytwórcy

W komisji odbierającej, której skład ustala Inżynier, powinien uczestniczyć przedstawiciel przedsiębiorstwa montującego most.

Wytwórca powinien przedstawić komisji:

- 1) rysunki warsztatowe,
- 2) dziennik wytwarzania,
- 3) atesty użytych materiałów,
- 4) świadectwa kontroli laboratoryjnej,
- 5) protokoły odbiorów częściowych,
- 6) protokół z próbnego montażu, a jeśli próbny montaż nie był przewidywany, protokół z pomiaru geometrii wytworzonej konstrukcji,
- 7) inne dokumenty przewidziane w programie wytwarzania,
- 8) masę elementów,
- 9) komplet uaktualnionej dokumentacji projektowej zawierającej wszystkie zmiany wynikłe w czasie wytwarzania konstrukcji stalowej.

Elementy konstrukcji stalowej przeznaczone do transportu z wytwórni powinny mieć wykonane oznakowanie, które powinno być zgodne z planem montażu.

5.3. Składanie konstrukcji

5.3.1. Przemieszczanie elementów konstrukcji do miejsca ostatecznego ich położenia

Elementy składowane na placu budowy muszą być transportowane do miejsca wbudowania w sposób gwarantujący jego nieuszkodzenie. W przypadku zastosowania dźwigów:

- roboty powinna wykonywać odpowiednio wyszkolona i wyekwipowana załoga,
- elementy muszą być podnoszone przy użyciu odpowiednich zawiesi z zachowaniem zasad bezpieczeństwa,
- należy przeprowadzić próbne uniesienie na wysokość 20 cm i wprowadzić ewentualne poprawki do procesu podnoszenia,
- jakiegokolwiek uszkodzenia ujawnione w trakcie wznoszenia konstrukcji powinny być naprawione przez Wykonawcę.

Mocowanie nieprzewidzianych w dokumentacji projektowej uchwytów montażowych do podnoszenia lub zamocowania elementów wymaga zgody Inżyniera. Może on zażądać wykonania obliczeń sprawdzających skutki zmiany lokalizacji uchwytów montażowych.

5.3.2. Połączenia spawane na placu budowy

Konstrukcja musi być scalona wg projektu montażu i projektu technologii spawania zawierającego plan spawania. Spawane styki montażowe mogą być wykonane przy zapewnieniu warunków przewidywanych w projekcie technologii spawania, a szczególnie przy odpowiedniej temperaturze, wilgotności oraz osłonięciu od wiatrów. Wszystkie spoiny wykonywane na placu budowy powinny być przewidziane w dokumentacji projektowej. Jeśli zachodzi potrzeba wykonania dodatkowych spoin lub spoin pomocniczych musi być to zaakceptowane przez Inżyniera wpisem do dziennika budowy. Inżynier w takim przypadku może zażądać dodatkowych obliczeń ilustrujących wpływ dodatkowego spawania na pracę konstrukcji.

Spawanie należy prowadzić zgodnie z wymaganiami PN-S-10050:1989 [6] i punktem 5.2.9 niniejszej ST.

5.5. Przygotowanie konstrukcji stalowej do współpracy z płytą żelbetową

Powierzchnie elementów, do których spawane (zgrzewane) są łączniki zespalające muszą być pozbawione zendry, luźnej rdzy, brudu, farby, smarów. Zalecane jest wykonanie mocowania łączników zespalających do belek stalowych w wytwórni, zwracając szczególną uwagę, aby łączniki nie uległy uszkodzeniu w trakcie transportu.

5.6. Zabezpieczenie antykorozyjne po montażu

Zasadnicze zabezpieczenie konstrukcji stalowej przed korozją wykonywane jest w Wytwórni, gdzie wykonuje się wszystkie warstwy powłoki zabezpieczającej przed korozją z wyłączeniem ostatniej warstwy nawierzchniowej. Po ukończeniu montażu powłokę antykorozyjną należy dokończyć zgodnie z ST M-14.02.01 [2].

5.7. Rusztowania montażowe

Rusztowania do montażu powinny być zaprojektowane i obliczone na siły wynikające z projektu montażu konstrukcji ustroju niosącego. Zaakceptowany przez Inżyniera projekt rusztowań nie może być bez jego zgody zmieniany. Rusztowania stalowe z elementów składanych do wielokrotnego użytku powinny odpowiadać wymaganiom PN-M-48090:1996 [41]. Rusztowania drewniane powinny odpowiadać wymaganiom PN-S-10050:1989 [6].

Wykonanie rusztowań montażowych powinno zapewnić prawidłowy dostęp do każdego styku konstrukcji wykonywanego na budowie.

Rusztowania powinny być tak zmontowane, aby uwzględnić możliwość ich jednoczesnego wykorzystania do montażu konstrukcji stalowej obiektu oraz do prac związanych z zabezpieczeniami antykorozyjnymi obiektu.

Dopuszczalne tolerancje wymiarów rusztowań drewnianych:

- odchyłki rozstawu szeregu pali lub ram rusztowaniowych nie powinny przekraczać $\pm 5\%$ (nie więcej niż 15 cm),
- wychylenie jarzm z płaszczyzny pionowej nie powinno być większe od $\pm 0,5\%$ ich wysokości (max.3 cm),
- odchyłki rozstawu belek pomostu roboczego (poprzecznic i podłużnic) nie powinny przekraczać ± 2 cm,
- dopuszczalne odchyłki rzędnych oczepów i przekrojów elementów powinny być nie większe niż, odpowiednio ± 1 cm i $\pm 4\%$, a dla długości wsporników -1 cm i +10 cm.

Dopuszczalne tolerancje wymiarów rusztowań stalowych:

- odchylenia w rozstawie wież z klatek w planie nie powinny przekraczać 5 cm,
- maksymalne odchyłki rzędnych górnych belek wieńczących nie powinny przekraczać ± 2 cm,
- tolerancje odchyłek wychylenia rusztowań stalowych – jak dla rusztowań drewnianych,
- strzałka pomiędzy naciągniętą struną, a poszczególnymi elementami nie powinna być większa:
 - a) dla części pionowych (w tym słupów) – 0,1% ich długości (nie większa niż 1,5 mm),
 - b) dla części elementów poziomych – 0,1% (nie większa niż 2 mm),
 - c) dla ściągów – 0,2% długości (nie większa niż 3 mm),
- dopuszczalne ugięcia belek wieńczących górnych i belek pomostu rusztowania nie powinny przekraczać wartości, odpowiednio 1/400 l oraz 1/200 l,
- dopuszczalne odchyłki w montażu rusztowań w zależności od posadowienia podano w tablicy 2.

Tablica 2. Dopuszczalne odchyłki dla rusztowań w zależności od typu posadowienia

Lp.	Rodzaj odchyłek w zależności od posadowienia rusztowania	Wartości dopuszczalne [mm]
Rusztowania na kłatkach z podkładów		
1	Rozstaw poszczególnych podkładów	± 50
2	Położenie środka podstawy klatki	± 100
Rusztowania na rusztach lub podwalinach drewnianych		
3	Rozstaw poszczególnych belek rusztu	± 100
4	Położenie środka ciężkości rusztu w stosunku do położenia wypadkowej	± 100

6. KONTROLA JAKOŚCI ROBÓT

6.1. Ogólne zasady kontroli jakości robót

Ogólne zasady kontroli jakości robót podano w ST D-M-00.00.00 „Wymagania ogólne”[1], pkt 6. Kontrola robót obejmuje badania przeprowadzane w wytwórni i na placu budowy. Badania materiałów, elektrod, połączeń powinny być przeprowadzane w wytwórni. Badania innych elementów powinny być przeprowadzane w wytwórni lub na budowie w zależności, gdzie są wykonywane dane roboty. Jakość robót wykonywanych na placu budowy powinna być taka sama, jak jakość robót wykonywanych w wytwórni. Wykonawca ma obowiązek prowadzić kontrolę jakości prowadzonych przez siebie robót, niezależnie od działań kontrolnych Inżyniera. Wykonawca ponosi koszty wszystkich badań. Inżynier jest uprawniony do wyznaczania harmonogramu czynności kontrolnych, badawczych i odbiorów częściowych na czas, na który należy przerwać roboty. W zależności od wyniku badań Inżynier podejmuje decyzję o kontynuowaniu robót.

6.2. Sprawdzenie jakości materiałów

W badaniach kontrolnych stali i wyrobów stalowych należy sprawdzić spełnienie wymagań podanych w punkcie 2 niniejszej specyfikacji. Należy sprawdzić posiadanie atestów producenta na wyroby stalowe oraz ich ocechowanie.

Wykonawca powinien sprawdzić atesty producenta i porównać je z wymaganiami dokumentacji projektowej i specyfikacji technicznej.

6.3. Tolerancje wykonania elementów stalowych

Sprawdzenie wymiarów elementów stalowych i konstrukcji w odniesieniu do długości i szerokości powinno być dokonywane z dokładnością do 1 mm, a w odniesieniu do ich grubości z dokładnością do 0,1 mm. Jeżeli dokładność wymiarów liniowych elementów konstrukcyjnych nie została określona w dokumentacji projektowej ani ST powinna znajdować się w granicach podanych poniżej:

- a) dopuszczalne odchyłki prostości elementów (pasów ściskanych) od podpory do podpory lub od węzła do węzła stężeń wynoszą 1/1000 długości, lecz nie więcej niż 10 mm. Dla elementów rozciąganych odchyłki mogą być dwukrotnie większe,
- b) dopuszczalne skręcenie przekroju (mierzone wzajemnym przesunięciem odpowiadających sobie punktów przekroju) 1/1000 długości, lecz nie więcej niż 10 mm,
- c) dopuszczalne odchyłki swobodne kształtu przekroju poprzecznego elementów konstrukcyjnych podano w PN-S-10050:1989 [6], pkt 2.4.2.4,
- d) styki spawane należy wykonać z taką dokładnością, aby wzajemne przesunięcia stykających się elementów nie przekraczały 1 mm,
- e) wymiary liniowe elementów konstrukcyjnych, których dokładność nie została podana w dokumentacji projektowej lub innych normach, powinny być zawarte w granicach podanych w PN-S-10050:1989 [6], pkt 2.4.2.1,
- f) dopuszczalne załamanie przy ściskanej spoinie czołowej zostało określone w PN-S-10050:1989 [6], pkt 2.4.2.6,
- g) dopuszczalne odchyłki konstrukcji uźebrowanej zostały określone w PN-S-10050:1989 [6], pkt 2.4.2.7.

6.4. Sprawdzenie wymiarów konstrukcji

Sprawdzenie wymiarów konstrukcji obejmuje:

- zasadnicze wymiary konstrukcji, tj. rozpiętość, wysokość, rozstaw dźwigarów, siatkę kratownicy z uwzględnieniem podniesienia wykonawczego, długości przedziałów i rozpiętości belek pomostu,
- przekroje wszystkich belek i wszystkich prętów w dźwigarach kratowych, rozstaw przepon i przewiązek, rozstaw stężeń poprzecznych i żeber stężeń środkowych blachownic, rozstaw kątowników do przymocowania mostownic.

Dokładność pomiaru powinna wynosić 1 mm. Wyniki pomiarów powinny być zgodne z dokumentacją projektową i rysunkami warsztatowymi.

6.5. Sprawdzenie robót spawalniczych

Wszystkie spoiny po wykonaniu podlegają badaniu, ocenie jakości i odbiorowi. Wykonawca zobowiązany jest wykonać badania spoin zlecając ich wykonanie jednostce akredytowanej zgodnie z PN-EN ISO 14731 [54], a następnie udostępnić ich wyniki Inżynierowi. Inżynier może

zarządcę dodatkowe badania spoiwa i złączy spawanych w każdej fazie wytwarzania konstrukcji. Wykonawca zobowiązany jest prowadzić pełną dokumentację badań w postaci radiogramów i protokołów oraz przekazać ją Inżynierowi podczas odbioru ostatecznego konstrukcji. Badaniom należy poddać zarówno spoiny wykonane w wytwórni, jak i spoiny montażowe wykonane na placu budowy. Kontrolę spoin należy przeprowadzić na podstawie badań nieniszczących (badania wizualne VT, radiograficzne RT, ultradźwiękowe UT, penetracyjne PT i magnetyczno-proszkowe MT) i niszczących w ograniczonym zakresie.

Jeżeli dokumentacja projektowa ani ST nie precyzują inaczej można przyjąć badania dla robót spawalniczych i wymagania dla spoin podane w dalszym ciągu:

- 1) wymagania dotyczące tolerancji ogólnych w konstrukcjach spawanych podano w PN-EN ISO 13920 [53],
- 2) osoby kierujące spawaniem i spawacze powinni posiadać uprawnienia państwowe uzyskane w systemie kwalifikacji kierowanym przez Instytut Spawalnictwa w Gliwicach. Wszystkie prace spawalnicze można powierzać jedynie wykwalifikowanym spawaczom, posiadającym aktualne uprawnienia. Spawacze powinni posiadać certyfikat 3 stopnia zgodnie z zaleceniami zawartymi w PN-EN 473 [47]. Wszyscy uprawnieni do spawania konstrukcji spawacze powinni być wpisani do dziennika spawania wraz z znakami identyfikującymi wykonanie przez nich spoin. W dzienniku spawania powinny być odnotowane ponadto wszelkie odstępstwa od dokumentacji projektowej i technologicznej jak również stwierdzone usterki wykonawstwa. Za prowadzenie dziennika na bieżąco i przedstawianie go do akceptacji Inżynierowi jest odpowiedzialny Wykonawca,
- 3) badania materiałów spawalniczych należy przeprowadzić zgodnie z PN-S-10050:1989 [6]. Badania te polegają na sprawdzeniu, czy materiały spawalnicze mają atesty wydane przez producenta, gwarantujące zgodność z przedmiotowymi normami oraz czy nie został przekroczony okres ważności gwarancji. Atest producenta materiałów spawalniczych powinien zawierać informację o składzie chemicznym spoiwa (zawartość C, P i S) oraz jego właściwości mechanicznych (wytrzymałość na rozciąganie, granica plastyczności, wydłużenie i przewężenie),
- 4) niedopuszczalne są rysy i pęknięcia w spoinach lub materiale w ich sąsiedztwie. Szczelność spoin w przekrojach zamkniętych należy sprawdzać sprężonym powietrzem. Za wykonanie badań jest odpowiedzialny Wykonawca, który jest zobowiązany dostarczyć wyniki testów Inżynierowi. Końcowe badania spoin powinny być przeprowadzane nie wcześniej jak po upływie 48 godzin po ich wykonaniu:

a) badanie wizualne należy przeprowadzić zgodnie z PN-EN 970 [9]. Badaniu wizualnemu podlega 100% długości wszystkich spoin. Do pomiaru kształtu spoin oraz wielkości niezgodności zewnętrznych należy stosować spoinomierze, suwmiarki oraz przymiary. Należy określić rodzaj niezgodności spawalniczych i jej wielkość, a następnie na podstawie PN-EN ISO 5817 [14] określić rzeczywisty poziom jakości złączy spawanych. Wyniki z badania należy zapisać w protokole. Protokół powinien zawierać:

- nazwę wykonawcy elementu,
- nazwę firmy przeprowadzającej badania,
- identyfikację badanego materiału,
- materiał,
- rodzaj złącza,
- grubość materiału,
- metodę spawania,
- kryteria odbioru,
- niezgodności spawalnicze przekraczające kryteria odbioru i ich lokalizacja,
- zakres badań,
- przyrządy stosowane podczas badań,
- wynik badań w oparciu o kryteria odbioru,
- wykazy szczegółów, które zostały objęte uzgodnieniami,
- nazwisko osoby przeprowadzającej badanie i datę badania,

b) badania radiograficzne i ultradźwiękowe wykonywać mogą jedynie laboratoria zaakceptowane przez Komisję Kwalifikacyjną podczas przewodu kwalifikującego wytwórnię dysponujące odpowiednio uprawnionym personelem i sprzętem. Wytwórca zobowiązany jest gromadzić pełną dokumentację badań w postaci radiogramów i protokołów i przekazać ją Inżynierowi podczas odbioru ostatecznego konstrukcji. Badania radiograficzne lub ultradźwiękowe obejmują wszystkie złącza doczołowe lub teowe o pełnym przetopie na całej długości. Wybór konkretnej metody badania należy przedstawić w programie badań do akceptacji Inżyniera. Przy wyborze metody badania należy kierować się zaleceniami przedstawionymi w tabeli 3 PN-EN ISO 17635 [8]. Badania radiograficzne należy wykonać wg PN-EN 1435 [21]. Na radiogramie powinny być podane: jego numer, nazwa wytwórni oraz wskaźnik jakości obrazu wg PN-EN 462-1 [25]. Poziom akceptacji należy określić wg PN-EN 12517-1 [11]. Badania ultradźwiękowe należy wykonywać wg PN-EN 583-1 [24] oraz PN-EN ISO 23279 [23], PN-EN 1714 [22], PN-M-70055.01:1989 [17]. Poziom akceptacji należy określić wg PN-EN 1712 [12]. Na konstrukcji, obok każdej spoiny, powinno być odbite jej oznaczenie, zgodne z oznaczeniami na planie prześwietleń (RT) lub badań ultradźwiękowych (UT), a na okres prześwietlania spoiny należy umieścić na konstrukcji oznaczenie spoiny z podziałem spoin długich.

Zdjęcie spoiny powinno znajdować się w środku radiogramu tak, aby prześwietlenie objęło również materiał łączonych elementów z obu stron spoiny na szerokości równej co najmniej szerokości lica spoiny. Na radiogramie powinny być podane: numer radiogramu, nazwa wytwórni oraz wskaźnik jakości obrazu (IQI),

c) badania magnetyczno-proszkowe lub penetracyjne obejmują: 100% spoin doczołowych i teowych o niepełnym przetopie, 25% spoin pachwinowych wykonanych warsztatowo oraz 50% spoin pachwinowych wykonanych na montażu. Wybór konkretnej metody badania należy przedstawić w programie badań do akceptacji Inżyniera. Badania magnetyczno-proszkowe należy wykonać wg PN-EN ISO 17638 [26]. Poziom akceptacji należy określić wg PN-EN ISO 23278 [27]. Badania penetracyjne należy wykonywać wg PN-EN 571 [10]. Poziom akceptacji należy określić wg PN-EN ISO 23277 [28],

5) płyty próbne należy wykonać w warunkach oraz z zastosowaniem parametrów takich samych jak przy wykonywaniu złączy spawanych konstrukcji. Należy wykonać badania:

- składu chemicznego stopiwa (zawartość C, P i S),
- badania mechaniczne własności stopiwa,
- próba statyczna rozciągania doczołowych złączy spawanych,
- próba zginania złączy,
- badanie udarności złączy z karbem w kształcie litery V,
- badanie plastyczności złączy spawanych,
- badanie rozkładu twardości w złączu spawanym,
- badania metalograficzne.

Badania niszczące należy wykonać wg punktu 3.2.8 PN-S-10050:1989 [6],

6) jeżeli dokumentacja projektowa ani ST nie precyzują inaczej, można określić wymagane poziomy jakości złączy spawanych jak poniżej:

- a) badanie wizualne: wymagany poziom jakości B wg PN EN 25817 [14] i wg PN-EN ISO 10042 [42],
- b) badanie radiograficzne: wymagany poziom akceptacji złącza 1 wg PN-EN 12517-1 [11] (poziom jakości wg PN EN ISO 5817 [14]),
- c) badanie ultradźwiękowe: wymagany poziom akceptacji złącza 2 wg PN-EN 1712 [12] (poziom jakości wg PN EN ISO 5817 [14]),
- d) badanie penetracyjne: wymagany poziom jakości wg PN EN ISO 5817 [14],

e) badanie magnetyczno-proszkowe: wymagany poziom akceptacji wg PN-EN ISO 23278 [27] (poziom jakości wg PN-EN ISO 5817 [14]),

7) spoiny lub ich części ocenione w wyniku badań jako nieodpowiadające wymaganiom należy usunąć w sposób niepowodujący uszkodzeń konstrukcji lub powstania w niej dodatkowych naprężeń. Powtórnie wykonane spoiny w miejscu usuniętych należy poddać ponownemu badaniu w pełnym zakresie. Wykonawca powinien zbierać wszystkie wyniki badań (w tym radiogramy) i dokumentację zawierającą protokoły w celu przedstawienia ich Inżynierowi dla prowadzenia procedury odbiorczej oraz włączenia ich do dokumentacji odbioru konstrukcji.

6.6. Usuwanie przekroczonego odchyłek

Przekroczenie odchyłek nie jest jedynym kryterium ich usuwania. Po ustaleniu przez Inżyniera wraz z projektantem konstrukcji, czy przekroczone odchyłki wpływają na bezpieczeństwo, użytkowanie lub wygląd, Inżynier podejmuje decyzję o ich pozostawieniu względnie usuwaniu. Przekroczenie dopuszczalnych odchyłek (ilościowe lub jakościowe) stanowi jednocześnie podstawę do obniżenia umówionej ceny za wykonaną konstrukcję, niezależnie od usunięcia wad. Usuwanie odchyłek powinno być prowadzone na podstawie projektu przygotowanego przez Wykonawcę zgodnie z PN-S-10050 [6]. Wykaz odchyłek, ocena bezpieczeństwa, sposoby naprawy wad oraz decyzja Inżyniera stanowią część dokumentacji odbioru obiektu.

6.7. Kontrola rusztowań

6.7.1. Kontrola rusztowania bezpośrednio po ich wykonaniu

Badanie rusztowań należy przeprowadzać dwuetapowo, tj. bezpośrednio po ich wykonaniu oraz w czasie eksploatacji.

Podstawowy przegląd rusztowania na podstawie dokumentacji projektowej należy przeprowadzić przed odbiorem w zakresie:

- sprawdzenia stanu podłoża (zaświadczenie kierownika budowy o przeprowadzeniu badań podłoża),
- sprawdzenia materiałów, z jakich wykonane jest rusztowanie (na podstawie atestów),
- sprawdzenia posadowienia (ogłędziny zewnętrzne),
- sprawdzenia geometrii – kontrola wymiarów zmontowanych rusztowań z uwzględnieniem dopuszczalnych odchyłek,
- sprawdzenia poprawności wykonania stężeń i ściągów (ogłędziny zewnętrzne),
- sprawdzenia połączeń (kontrola łączników elementów rusztowania),
- sprawdzenia okształceń i uszkodzeń elementów rusztowań oraz oznakowania miejsc niebezpiecznych – należy zwrócić szczególną uwagę na prostoliniowość części pionowych, przenoszących obciążenie pionowe (ogłędziny zewnętrzne),
- sprawdzenia wyposażenia, np. pomostów roboczych (ogłędziny zewnętrzne),
- sprawdzenia lokalizacji względem linii energetycznych (ogłędziny zewnętrzne i pomiar odległości),
- sprawdzenia uziemienia (pomiar oporności).

Poza powyższymi wymogami, konstrukcje rusztowań i pomostów roboczych powinny być sprawdzone na siły wywołane obciążeniami od montowanej konstrukcji stalowej obiektu, od pracujących na niej ludzi i od ciężaru narzędzi, materiałów pomocniczych i urządzeń. Badania odbiorcze konstrukcji zmontowanych rusztowań stalowych z elementów składanych polegają na stwierdzeniu zgodności konstrukcji rusztowań z wymaganiami technicznymi podanymi w normie przedmiotowej i ewentualnie z dodatkowymi wymaganiami podanymi w zamówieniu dla danego obiektu inżynierskiego. Rusztowanie nie może być dopuszczone do eksploatacji przed dokonaniem odbioru.

Ocena rusztowań powinna być przeprowadzona na podstawie uzyskanych wyników i ustaleń uzyskanych z badań i oględzin w formie protokołu. Protokół z badań odbiorczych rusztowań powinien zawierać skład komisji, datę, zakres wykonanych badań, ich wyniki, stwierdzone dopuszczalne odchyłki od dokumentacji projektowej oraz stwierdzenie o dopuszczalności rusztowań do eksploatacji.

6.7.2. Kontrola rusztowań w trakcie eksploatacji

W trakcie eksploatacji rusztowania powinny podlegać kontroli w postaci następujących przeglądów technicznych:

- przegląd codzienny – dokonywany przez pracowników pracujących na rusztowaniu. Przegląd polega na sprawdzeniu czy rusztowanie nie doznało uszkodzeń lub odkształceń, czy instalacja elektryczna jest dobrze zaizolowana i nie ma styczności z konstrukcją rusztowania, czy właściwy jest stan wyposażenia rusztowania oraz czy nie pojawiły się zjawiska mające ujemny wpływ na bezpieczeństwo rusztowania,
- przegląd dekadowy – wykonywany co 10 dni przez konserwatora rusztowań lub pracownika inżynierjno-technicznego (kierownika budowy); przegląd ma na celu sprawdzenie czy w konstrukcji rusztowania nie zaszły zmiany mogące spowodować katastrofę budowlaną lub stworzyć niebezpieczne warunki eksploatacji rusztowań,
- przegląd doraźny – przeprowadzany po przerwie w eksploatacji rusztowania dłuższej niż 2 tygodnie i dokonywany komisyjnie z udziałem majstra, brygadzysty i Inżyniera; czynności sprawdzające są analogiczne do przeglądu codziennego i dekadowego; przegląd taki może być zarządzony w każdym terminie przez organ nadzoru budowlanego.

Dostrzeżone w trakcie przeglądów usterki powinny być natychmiast usunięte, koniecznie przed przystąpieniem do pracy. Za wykonanie przeglądu odpowiedzialny jest Inżynier wraz z Wykonawcą. Ocena rusztowań powinna być przeprowadzona na podstawie uzyskanych wyników i ustaleń uzyskanych z badań i oględzin w formie protokołu. Protokół badań okresowych rusztowań powinien zawierać skład komisji i datę wykonania badań, przyczynę prowadzenia badań, zakres badań wraz z ich wynikami, a także wykaz zauważonych usterek i warunki prowadzenia prac na rusztowaniach. Wyniki przeglądów dekadowych i doraźnych powinny być zapisane w dzienniku budowy przez osoby dokonujące przeglądów.

Po zakończeniu użytkowania rusztowania, przed demontażem, należy dokonać kontroli rusztowania i sporządzić protokół przekazania rusztowania do demontażu, który powinien być przeprowadzony według zasad zawartych w instrukcji i uwag wynikających z kontroli stanu technicznego rusztowania dokonanej przed demontażem.

6.8. Kontrola w czasie montażu konstrukcji

W czasie montażu konstrukcji stalowej obowiązuje bieżąca kontrola, która ma na celu:

- sprawdzenie połączeń montażowych,
- sprawdzenie geometrycznego kształtu konstrukcji,
- sprawdzenie podniesienia wykonawczego,
- sprawdzenie zabezpieczenia antykorozyjnego.

Kontrolę geometrycznego kształtu konstrukcji należy wykonać po jej opuszczeniu z rusztowań na łożyska. Sprawdzenie to powinno polegać na:

- kontroli położenia w planie osi mostu, osi dźwigarów głównych oraz środków węzłów pasa dolnego i górnego każdego dźwigara kratownicowego, albo co najmniej trzech wyznaczonych punktów na długości blachownicy (pomiar należy wykonać za pomocą taśmy stalowej i teodolitu),
- kontroli rzędnych wyznaczonych punktów (pomiar niwelacyjny),
- kontroli wygięcia prętów ściskanych i rozciąganych lub wybrzuszenia środka blachownicy,
- kontroli zgodności przekroju poprzecznego obiektu z obowiązującymi skrajniami budowli.

Dopuszczalne zarejestrowane odchyłki zmontowanej konstrukcji nie powinny przekraczać odchyłek obowiązujących przy wykonywaniu konstrukcji w wytwórni. Sprawdzenie podniesienia wykonawczego należy wykonać po złożeniu konstrukcji na miejscu budowy przed wykonaniem połączeń montażowych oraz po całkowitym wykonaniu styków montażowych i ustawieniu konstrukcji na łożyskach. Podniesienie wykonawcze nie powinno różnić się o więcej niż 10% projektowanej strzałki, przy spełnieniu warunku, że zachowany jest płynny przebieg linii wygięcia wstępnego (odchyłka różnic rzędnych w sąsiednich punktach nie powinna przekraczać 10% tej wartości).

6.9. Badanie sworzni

Sposób zamocowania łączników sworzniowych służących do zespolenia płyty żelbetowej z konstrukcją stalową powinien być zweryfikowany na podstawie co najmniej jednego spośród następujących badań wykonanych na trzech próbkach:

- próba rozciągania,
- próba zginania,
- próba przeciągania,
- próba gięcia uderzeniem młotka.

Poprawnie wykonany łącznik nie może ulec zniszczeniu w miejscu połączenia. Tylko po takich badaniach zaleca się spawanie sworzni do konstrukcji stalowej. Po wykonaniu sworznie należy badać zgodnie z PN-S-10050 [6]. Badaniu należy poddać 1/5 ogólnej liczby sworzni przez ostukanie swobodnego końca młotkiem i co najmniej 1/20 liczby sworzni przez odgięcie sworznia pod kątem 30° do płaszczyzny zespolenia przy pomocy uderzeń młotkiem. Prawidłowo wykonane sworznie zachowują się podczas ostukiwania młotkiem (o masie 0,3kg) jak pręty sprężyste, a po odgięciu sworzni w miejscu połączenia nie powinny wystąpić zarysowania. Odgięte sworznie nie wykazujące uszkodzeń można pozostawić bez prostowania o ile nie kolidują ze zbrojeniem. Jeżeli po sprawdzeniu 1/5 liczby sworzni przewidzianych do kontroli okaże się niewłaściwa, należy liczbę badanych sworzni zwiększyć dwukrotnie. Jeśli wynik badań jest nadal niewłaściwy, badaniom należy poddać wszystkie sworznie i usunąć sworznie wadliwe, zastępując je nowymi.

Rozmieszczenie łączników powinno być zgodne z dokumentacją projektową, przy czym odległość brzegu łącznika od krawędzi blachy pasowej nie może być mniejsza od 2,5 cm, a w przypadku stosowania skosów – co najmniej 5,0 cm od jego dolnej krawędzi. Wolna przestrzeń pomiędzy łącznikami, w celu zapewnienia odpowiedniego zagęszczenia betonu nie powinna być mniejsza od 5,0 cm, a zbrojenie poprzeczne powinno być umieszczone co najmniej 3,0 cm poniżej górnej krawędzi łącznika (4,0 cm w przypadku płyty ze skosami).

7. OBMIAR ROBÓT

7.1. Ogólne zasady obmiaru robót

Ogólne zasady obmiaru robót podano w ST D-M-00.00.00 „Wymagania ogólne” [1], pkt 7.

7.2. Jednostka obmiarowa

Jednostką obmiarową jest tona (Mg) stali elementów ustroju niosącego.

Do płatności przyjmuje się tonaż zgodnie z dokumentacją projektową, zwiększony lub zmniejszony o ilości wynikające z zaaprobowanych przez Inżyniera zmian, sprawdzonych na placu budowy. Zarówno Inżynier jak i Wykonawca mogą żądać końcowego sprawdzenia tonażu, w przypadku wątpliwości. Żądanie Wykonawcy musi być zgłoszone na piśmie.

Ciężar właściwy stali należy przyjmować według polskich norm. Naddatki wynikające z zastosowania przez Wykonawcę elementów zamiennych o większych niż potrzeba wymiarach nie są zaliczane do tonażu. Nie wlicza się do tonażu powłok ochronnych. Ciężar spoin wlicza się do tonażu konstrukcji wg wskaźnika procentowego. Nie potrąca się z tonażu otworów i wcięć o powierzchni mniejszej od 0,01m².

8. ODBIÓR ROBÓT

8.1. Ogólne zasady odbioru robót

Ogólne zasady odbioru robót podano w ST D-M-00.00.00 „Wymagania ogólne” [1], pkt 8.

Konstrukcja stalowa obiektu podlega odbiorom na poszczególnych etapach jej wykonania zgodnie z PN-S-10050 [6].

8.2. Odbiory częściowe

Harmonogramy odbiorów częściowych sporządza Inżynier po zapoznaniu się z programem wytwarzania konstrukcji i programem montażu. Harmonogramy stanowią integralną część akceptacji programów. Odbiory częściowe następują na podstawie wyników testów opisanych w pkt 6 niniejszej specyfikacji.

8.3. Odbiór końcowy

Końcowy odbiór stalowej konstrukcji mostowej dokonywany jest po ukończeniu obiektu (ukończone mają być roboty związane z pomostem, izolacją, nawierzchnią, dojazdami itp.). Obiekt mostowy musi być odbierany komisyjnie z zachowaniem warunków określonych w pkt 2.8 PN-S-10050:1989 [6]. Do odbioru końcowego Wykonawca jest zobowiązany dostarczyć uaktualnioną dokumentację projektową zawierającą wszystkie zmiany wprowadzone w czasie budowy oraz inwentaryzację powykonawczą obiektu mostowego. Próbne obciążenie mostu należy wykonać na zlecenie Inżyniera, zgodnie z ST M-20.01.07 [5].

Jeżeli wyniki badań konstrukcji pozwalają na dopuszczenie mostu do eksploatacji należy sporządzić protokół odbioru końcowego zawierający:

- 1) datę, miejsce i przedmiot spisanego protokołu;
- 2) nazwiska przedstawicieli:
 - Inżyniera,
 - jednostki przejmującej most w administrację,
 - wykonawcy montażu,
 - jednostki naukowo-badawczej orzekającej o przydatności eksploatacyjnej obiektu mostowego;
- 3) oświadczenie jednostki przejmującej most w administrację o przejściu od Wykonawcy kompletnej dokumentacji budowy w skład której wchodzi:
 - dokumentacja projektowa z naniesionymi zmianami,
 - dziennik wytwarzania w wytwórni,
 - dziennik budowy,
 - atesty materiałów użytych w wytwórni i podczas montażu,
 - świadectwa kontroli laboratoryjnej wszystkich badań wymaganych w specyfikacjach,
 - protokoły odbiorów częściowych,
 - inne dokumenty przewidziane w programach wytwarzania i montażu;
- 4) stwierdzenie zgodności wykonanego obiektu z dokumentacją projektową i wymaganiami specyfikacji;
- 5) wykaz dopuszczonych do pozostawienia odstępstw od dokumentacji projektowej, nie mających wpływu na nośność, walory użytkowe i trwałość obiektu (mogą mieć wpływ na należność za wykonane roboty);
- 6) stwierdzenie o dokonaniu odbioru i określenie warunków eksploatacji;
- 7) podpisy stron odbioru wg pktu 2 protokołu.

9. PODSTAWA PŁATNOŚCI

9.1. Ogólne ustalenia dotyczące podstawy płatności

Ogólne ustalenia dotyczące podstawy płatności podano w ST D-M-00.00.00 „Wymagania ogólne” [1], pkt 9.

9.2. Cena jednostki obmiarowej

Cena jednostkowa wykonanie konstrukcji stalowej obejmuje:

- a) w zakresie wytworzenia konstrukcji:
 - przygotowanie rysunków warsztatowych,
 - przygotowanie programu wytwarzania konstrukcji,
 - dostarczenie materiałów i wszystkich pozostałych środków produkcji,
 - badanie materiałów,
 - wykonanie konstrukcji zgodnie z wymaganiami Polskiej Normy oraz PZJ,
 - prowadzenie badań robót spawalniczych,

- zapewnienie łączników do montażu na budowie,
 - próbny montaż oraz oznakowanie elementów konstrukcji wg kolejności ich montażu na budowie,
- b) w zakresie montażu na budowie:
- dostarczenie programu montażu i scalania konstrukcji,
 - odbiór konstrukcji w wytwórni i transport na budowę,
 - przygotowanie placu montażowego,
 - wykonanie rusztowań i pomostów roboczych,
 - wykonanie montażu wstępnego i końcowego,
 - badanie połączeń w tym nieniszczących,
 - rozebranie wszystkich konstrukcji pomocniczych,
 - usunięcie materiałów pomocniczych i odpadów poza pas drogowy.

9.3. Sposób rozliczenia robót tymczasowych i prac towarzyszących

Ceny wykonania robót określonych niniejszą ST obejmują również:

- roboty tymczasowe, które są potrzebne do wykonania robót podstawowych, ale nie są przekazywane Zamawiającemu i są usuwane po wykonaniu robót podstawowych,
- prace towarzyszące, które są niezbędne do wykonania robót podstawowych, niezaliczane do robót tymczasowych.

10. PRZEPISY ZWIĄZANE

10.1. Ogólne specyfikacje techniczne

- | | | |
|----|--------------|--|
| 1. | D-M-00.00.00 | Wymagania ogólne |
| 2. | M-14.02.01 | Pokrywanie powłokami malarskimi konstrukcji stalowej ocynkowanej |
| 3. | M-14.02.02 | Natryskiwanie cieplne powłok cynkowych |
| 4. | M-17.01.01 | Łożyska garnkowe |
| 5. | M-20.01.07 | Próbne obciążenie obiektu mostowego |

10.2. Normy

- | | | |
|-----|---|--|
| 6. | PN-S-10050:1989 | Obiekty mostowe. Konstrukcje stalowe. Wymagania i badania |
| 7. | PN-EN 10025-1:2005
i
PN-EN 10025-2:2007 | Wyroby walcowane na gorąco ze stali konstrukcyjnych – Część 1: Ogólne warunki techniczne dostawy
Wyroby walcowane na gorąco ze stali konstrukcyjnych – Część 2: Warunki techniczne dostawy stali konstrukcyjnych niestopowych |
| 8. | PN-EN ISO 17635:2010 | Badania nieniszczące spoin - Zasady ogólne dotyczące metali (oryg.) |
| 9. | PN-EN 970:1999 | Spawalnictwo - Badania nieniszczące złączy spawanych - Badania wizualne |
| 10. | PN-EN 571:1999 | Badania nieniszczące - Badania penetracyjne - Zasady ogólne |
| 11. | PN-EN 12517-1:2008 | Badania nieniszczące spoin – Część 1: Ocena złączy spawanych ze stali, niklu, tytanu i ich stopów na podstawie radiografii – Poziomy akceptacji |
| 12. | PN-EN 1712:2001 | Badanie nieniszczące złączy spawanych – Badanie ultradźwiękowe złączy spawanych - Poziomy akceptacji. |
| 13. | PN-EN ISO 9692-1:2008 | Spawanie i procesy pokrewne – Zalecenia dotyczące przygotowania złączy – Część 1: Ręczne spawanie łukowe, spawanie łukowe elektrodą metalową w osłonie gazów, spawanie gazowe, spawanie metodą TIG i spawanie wiązką stali |
| 14. | PN-EN ISO 5817:2009 | Spawanie – Złącza spawane ze stali, niklu, tytanu i ich stopów (z wyjątkiem spawanych wiązką) – Poziomy jakości według niezgodności spawalniczych |
| 15. | PN-EN ISO 9013:2008 | Cięcie termiczne – Klasyfikacja cięcia termicznego – Specyfikacja geometrii wyrobu i tolerancje jakości |
| 16. | PN-EN 970:1999 | Spawalnictwo – Badania nieniszczące złączy spawanych – Badania wizualne |
| 17. | PN-M-70055.01:1989 | Spawalnictwo. Badania ultradźwiękowe złączy spawanych. Postanowienia ogólne. |
| 18. | PN-EN 10204:2005 | Wyroby metalowe - Rodzaje dokumentów kontroli |
| 19. | PN-M-69014:1975 | Spawanie łukowe elektrodami otulonymi stali węglowych i niskostopowych. Przygotowanie brzegów do spawania |
| 20. | PN-M-69016:1975 | Spawalnictwo. Spawanie w osłonie dwutlenku węgla lub mieszanek gazowych stali węglowych i niskostopowych. Przygotowanie brzegów do spawania |
| 21. | PN-EN 1435:2001 | Badania nieniszczące złączy spawanych. Badania radiograficzne złączy spawanych |
| 22. | PN-EN 1714:2002 | Badania nieniszczące złączy spawanych - Badanie ultradźwiękowe złączy spawanych |
| 23. | PN-EN ISO 23279:2010 | Badania nieniszczące spoin - Badania ultradźwiękowe – Charakterystyka wskazań w spoinach (oryg.) |
| 24. | PN-EN 583-1:2001 | Badania nieniszczące - Badania ultradźwiękowe – Część 1: Zasady ogólne |
| 25. | PN-EN 462-1:1998 | Badania nieniszczące - Jakość obrazów radiogramów - Wskaźniki jakości obrazu (typu przecikowego) - Liczbowe wyznaczanie jakości obrazu |
| 26. | PN-EN ISO 17638:2010 | Badania nieniszczące spoin - Badania magnetyczno-proszkowe (oryg.) |
| 27. | PN-EN ISO 23278:2010 | Badania nieniszczące spoin - Badania magnetyczno-proszkowe spoin - Poziomy akceptacji (oryg.) |
| 28. | PN-EN ISO 23277:2010 | Badania nieniszczące spoin - Badania penetracyjne spoin -Poziomy akceptacji (oryg.) |
| 29. | PN-EN ISO 14175:2009 | Materiały dodatkowe do spawania – Gazy i mieszaniny gazów do spawania i procesów pokrewnych |
| 30. | PN-EN 760:1998 | Materiały dodatkowe do spawania. Topniki do spawania łukiem krytym. Oznaczenie. |
| 31. | PN-EN ISO 17632:2008 | Materiały dodatkowe do spawania - Druty elektrodowe proszkowe do spawania łukowego elektrodą metalową w osłonie gazu i bez osłony gazu stali niestopowych i drobnoziarnistych - Klasyfikacja |
| 32. | PN-EN 757:2005 | Materiały dodatkowe do spawania - Elektrody otulone do ręcznego spawania łukowego stali o wysokiej wytrzymałości - Oznaczenie |
| 33. | PN-EN ISO 14341:2008 | Materiały dodatkowe do spawania - Druty elektrodowe i stopiwo do spawania łukowego elektrodą metalową w osłonie gazu stali niestopowych i drobnoziarnistych – Klasyfikacja (oryg.) |
| 34. | PN-EN ISO 636:2008 | Materiały dodatkowe do spawania – Pręty, druty i stopiwa do spawania elektrodą wolframową w osłonie gazu obojętnego stali niestopowych i drobnoziarnistych – Klasyfikacja (oryg.) |
| 35. | PN-EN ISO 18276:2008 | Materiały dodatkowe do spawania - Druty proszkowe do spawania łukowego elektrodą |

36.	PN-EN ISO 3580:2008	metalową w osłonie gazu i bez osłony gazu stali o wysokiej wytrzymałości - Klasyfikacja.
37.	PN-EN ISO 13918:2010	Materiały dodatkowe do spawania - Elektrody otulone do ręcznego spawania łukowego
38.	PN-EN 15273-3:2010	elektrodą metalową stali odpornych na pełzanie - Klasyfikacja
39.	PN-EN 15273-2:2010	Spawanie – Kołki i pierścienie ceramiczne do zgrzewania łukowego kołków (oryg.)
40.	PN-M-69703:1975	Kolejnictwo – Skrajnie – Część 3: Skrajnie budowli (oryg.)
		Kolejnictwo – Skrajnie – Część 2: Skrajnia pojazdów szynowych (oryg.)
		Spawalnictwo. Wady złączy spawanych. Nazwy i określenia
41.	PN-M-48090:1996	Rusztowania stalowe z elementów składanych do budowy mostów. Wymagania i badania przy odbiorze zmontowanych rusztowań
42.	PN-EN ISO 10042:2008	Spawanie - Złącza spawane łukowo w aluminium i jego stopach - Poziomy jakości dla niezgodności spawalniczych
43.	PN-M-69430:1991	Spawalnictwo. Elektrody otulone do spawania i napawania. Ogólne wymagania i badania
44.	PN-EN 760:1998	Materiały dodatkowe do spawania - Topniki do spawania łukiem krytym - Oznaczenie
45.	PN-M-69356:1967	Topniki do spawania żuźłowego
46.	PN-EN ISO 2560:2010	Materiały dodatkowe do spawania - Elektrody otulone do ręcznego spawania łukowego
47.	PN-EN 473:2008	elektrodą metalową stali niestopowych i drobnoziarnistych – Klasyfikacja (oryg.)
48.	PN-EN ISO 9692-2:2002	Badania nieniszczące - Kwalifikacja i certyfikacja personelu badań nieniszczących - Zasady ogólne
49.	PN-M-69013:1965	Spawanie i procesy pokrewne - Przygotowanie brzegów do spawania - Część 2: Spawanie stali łukiem krytym
50.	PN-M-69017:1965	Spawanie gazowe stali niskowęglowych i niskostopowych. Rowki do spawania
51.	PN-M-69018:1988	Spawanie argonowe elektrodą nietopliwą stali stopowych. Rowki do spawania
52.	PN-EN ISO 6947:1999	Spawalnictwo. Spawanie żuźłowe stali węglowych i niskostopowych. Przygotowanie brzegów do spawania
53.	PN-EN ISO 13920:2000	Spawalnictwo - Pozycje spawania - Określanie kątów pochylenia i obrotu
54.	PN-EN ISO 14731:2008	Spawalnictwo - Tolerancje ogólne dotyczące konstrukcji spawanych - Wymiary liniowe i kąty - Kształt i położenie
55.	PN-EN 1994-1-1:2008	Nadzorowanie spawania – Zadania i odpowiedzialność
56.	PN-EN 756:2007	Eurokod 4 – Projektowanie zespolonych konstrukcji stalowo-betonowych – Część 1: Reguły ogólne i reguły dla budynków
		Materiały dodatkowe do spawania - Druty oraz kombinacje drutów litych i proszkowych z topikami do spawania łukiem krytym stali niestopowych i drobnoziarnistych - Klasyfikacja

M-14.02.01a – ZABEZPIECZENIA ANTYKOROZYJNE ELEMENTÓW KONSTRUKCJI STALOWYCH

1. Wstęp

1.1. Przedmiot ST

Przedmiotem niniejszej ST są wymagania dotyczące wykonania i odbioru robót związanych z cynkowaniem metodą zanurzeniową i pokrywaniem powłokami malarskimi konstrukcji stalowych obiektów mostowych

1.2. Zakres stosowania ST

Niniejsza specyfikacja techniczna stanowi Dokument Przetargowy i Kontraktowy przy zleceniu i realizacji robót dla inwestycji pn: „ROZBUDOWA DROGI POWIATOWEJ NR 1642K GROŃ-TRYBSZ-NIEDZICA od km 1+840,00 do km 2+305,00 WRAZ ROZBIÓRKA ISTNIEJĄCEGO MOSTU I BUDOWĄ MOSTU NA RZECE BIAŁKA w km 9+785,00, W CIĄGU DROGI POWIATOWEJ NR 1642K GROŃ-TRYBSZ-NIEDZICA w km 2+131,50 W MIEJSCOWOŚCI TRYBSZ”

1.3. Zakres robót objętych ST

Ustalenia zawarte w niniejszej specyfikacji mają zastosowanie przy cynkowaniu zanurzeniowym i pokrywaniu powłokami malarskimi konstrukcji stalowych i obejmują:

- Przygotowanie elementów do cynkowania
- Cynkowanie elementów
- przygotowanie powierzchni do malowania
- nanoszenie warstwy gruntu i międzywarstwy
- nanoszenie farb nawierzchniowych

1.4. Określenia podstawowe

Określenia podane w niniejszej ST są zgodne z obowiązującymi odpowiednimi normami oraz określeniami podanymi w ST MDU. 00.00.00 „Wymagania ogólne”.

1.4.1. Cynkowanie ogniowe metodą zanurzeniową - proces odbywa się w temperaturze 440°C - 460°C, w wyniku procesów dyfuzyjnych na powierzchni zanurzonych elementów powstaje powłoka cynkowa składająca się z warstw stopowych żelaza i cynku oraz praktycznie czystego cynku. Skuteczność ochrony antykorozyjnej konstrukcji przy cynkowaniu ogniowym ocenia się na 20-50 lat. Trwałość powłoki cynkowej jest jednak bardzo uzależniona od środowiska, w którym jest eksploatowana konstrukcja. Dlatego też w zależności od stopnia agresywności środowiska zaleca się zastosowanie dodatkowej zewnętrznej warstwy powłoki odpornej na czynniki chemiczne

1.4.2. Aklimatyzacja (sezonowanie) powłoki - stabilizacja powłoki malarskiej w celu uzyskania przez nią zakładanych właściwości użytkowych.

1.4.3. Czas przydatności wyrobu do stosowania - czas, w którym materiał malarski po zmieszaniu składników nadaje się do nanoszenia na podłoże.

1.4.4. Farba - wyrób lakierowy pigmentowy, tworzący powłokę kryjącą, która spełnia przede wszystkim funkcję ochronną.

1.4.5. Farba do gruntowania przeciwrzeczna - farba wytwarzająca powłoki gruntowe wykazujące zdolności zapobiegania korozji metali dzięki zawartości w powłoce składników hamujących procesy korozji podłoża. **1.4.6. Malowanie nawierzchniowe** - naniesienie farby nawierzchniowej na warstwę gruntującą lub międzywarstwę w celu uszczelnienia i uodpornienia ich na występujące w atmosferze czynniki agresywne oraz uszkodzenia mechaniczne.

1.4.7. Temperatura punkt rosy - temperatura, w której zawarta w powietrzu para wodna osiąga stan nasycenia. Po obniżeniu temperatury powietrza lub malowanego obiektu poniżej temperatury punktu rosy następuje wykraplanie się wody zawartej w powietrzu.

1.4.8. Rozcieńczalnik - lotna ciecz dodawana do farby lub emalii w celu zmniejszenia lepkości do wartości przewidzianej dla danego wyrobu.

1.4.9. Zabezpieczenie antykorozyjne - wszelkie celowo zastosowane środki zwiększające odporność obiektu lub jego elementu na działanie korozji. **1.5. Ogólne wymagania dotyczące robót**

Wykonawca robót jest odpowiedzialny za jakość ich wykonania oraz za zgodność z Dokumentacją Projektową ST i poleceniami Inżyniera. Ogólne wymagania dotyczące robót podano w ST MDU. 00.00.00 „Wymagania ogólne”.

2. Materiały

2.1. Wymagania ogólne

Konstrukcja stalowa podlegająca zabezpieczeniu wymaga zastosowania specyficznych zestawów malarskich o podwyższonej trwałości, a to, ze względu na warunki jej pracy cechujące się następującymi właściwościami:

- trudności z renowacją powłok (pod obiektem wzdłuż konstrukcji przebiegają ciągi komunikacyjne, na których zachowana musi być ciągłość ruchu)
- konstrukcja jest szczególnie narażona na działanie promieni ultrafioletowych
- konstrukcja podlega dużym odkształceniom, wymagane jest więc odpowiednia elastyczność zastosowanych powłok

W związku z powyższym dobór zestawu malarskiego nie może być dowolny i musi odpowiadać powyższemu warunkom.

2.2. Wymagania formalne

Zabezpieczenie konstrukcji przez cynkowanie ogniowe obejmujące pełny proces cynkowania (odtłuszczenie -trawienie topnikowanie - osuszanie/wstępne ogrzewanie - kąpiel cynkowa) powinien być prowadzony zgodnie z normą EN ISO 1461 w pełnym cyklu automatycznym, wykonany w specjalistycznym zakładzie cynkowniczym.

Doboru zestawu powłok malarskich dokonuje Wykonawca we własnym zakresie. Zestaw ten jednak musi być uzgodniony z autorskim Biurem Projektów pod względem jego zgodności z założeniami projektowymi. Dobrany zestaw powłok winien:

- posiadać Aprobata Techniczna IBDiM,
- odpowiadać warunkom niniejszej ST
- uzyskać akceptację Inżyniera.

2.3. Cynkowanie ogniowe

Materiały stosowane w procesie cynkowania muszą odpowiadać wymaganiom normy EN ISO 1461. Elementy konstrukcyjne muszą odpowiadać możliwościom zakładu cynkowni czego, takim jak wymiary oraz waga elementów przeznaczonych do cynkowania.

2.4. Podstawowe materiały zestawu malarskiego

Dla warstwy gruntującej

Dwuskładnikowa farba gruntująca na bazie żywicy epoksydowej z wypełniaczem metalicznym, przeznaczona do stosowania na oczyszczonych powierzchniach stalowych o gęstości 1,2 kg/dm³, wagowej zawartości składników stałych minimum 80 % i grubości suchej warstwy minimum 60um. Dla międzywarstwy

Dwuskładnikowa farba na bazie żywicy epoksydowej z płatkowym wypełniaczem metalicznym typu MIO oraz aluminium i talkiem zapewniająca właściwą ochronę konstrukcji na czas transportu i składowania przez okres minimum 4 lat o grubości suchej warstwy minimum 80 urn. Dla warstwy nawierzchniowej

Dwuskładnikowa farba nawierzchniowa na bazie poliuretanu, występująca w kolorach matowo-metalicznych. Grubość suchej warstwy i minimum 80 urn.

Wszystkie powyższe farby muszą być czasowo odporne na działanie temperatury w suchej atmosferze minimum 150° C a w wilgotnej (konsolidacja pary wodnej przy gwałtownym ochłodzeniu) minimum 50° C. Pozostałe własności farb zgodnie z kartami technicznymi

produktów sporządzonymi przez ich Producenta. Karty te należy przedłożyć Inżynierowi przy uzyskiwaniu akceptacji dla proponowanego zestawu malarskiego.

2.5. Wymagania dla kompletnej powłoki zestawu antykorozyjnego

Lp.	Właściwości	Jednostki	Wymagania	Badania wg
1.	Grubość suchej powłoki	urn	200-260	PN-C-81515:1993
2.	Przyczepność farby gruntującej do podłoża	stopień	1	PN-C-81531:1980 p. 1.2.1.
3.	Przyczepność międzywarstwy	stopień	1-2	PN-C-81531:1980 p. 1.2.1.
4.	Przyczepność zestawu	stopień	1-2	PN-C-81531:1980 p. 1.2.1.
5.	Przyczepność zestawu po badaniach korozyjnych	stopień	2	PN-C-81531:1980 p. 1.2.1.
6.	Odporność w zanurzeniu w wodzie destylowanej - cykle mokro/suche 16h/8h			Procedura IBDiM
	powłoka z nacięciem ¹⁾		-	
	powłoka bez nacięcia		50 cykli powłoka bez zmian ²⁾	
7.	Odporność w zanurzeniu kwaśnym deszczu - cykle mokro/suche 16h/8 h	-		Procedura IBDiM
	powłoka z nacięciem ¹⁾		-	
	powłoka bez nacięcia		50 cykli powłoka bez zmian ²⁾	
8.	Odporność w komorze solnej:	-		PN-C-81523:1988
	powłoka z nacięciem ¹⁾ * czas obciążenia dopuszczalne odległości od rysy: korozja pęcherze		1440 h powłoka bez zmian ²⁾ * 3 mm 8 mm	
9.	Odporność w komorze UV	-		
	powłoka z nacięciem ¹⁾ *		-	
	powłoka bez nacięcia		500 h dop. nieznaczna zmiana barwy oraz zmiana połysku do 50% ³⁾ kredowanie max 2 stopień ⁴⁾	
10.	Wartość rezystancji powłok mierzona metodą spektroskopii impedancyjnej po badaniach korozyjnych wg punktów 1-3			Procedura IBDiM
	powłoka z nacięciem ¹⁾ *		-	
	powłoka bez nacięcia		obniżenie rezystancji powłoki o max. 20% jednak do wartości nie mniejszej niż 10 ⁸ Qcm ²	
11.	Odporność na zmienne temperatury od -25° C do +55° C		300 cykli po 4 h powłoka bez zmian ²⁾	PN-C-81556:1988

2.4. Wymagania szczegółowe

Preparaty stosowane na powłoki nawierzchniowe powinny gwarantować możliwość nanoszenia jednorazowo warstwy o grubości 80 pm w stanie suchym.

Podczas przygotowania produktu należy ściśle stosować się do zaleceń producenta i danych zawartych w kartach technicznych poszczególnego produktu oraz przestrzegać warunków jego użycia. Na każdym opakowaniu dostarczonej farby muszą być wszystkie napisy po polsku. Farby należy przechowywać w warunkach i okresach czasu określonych przez producenta.

Z uwagi na to, że są to farby dwuskładnikowe należy ściśle przestrzegać i kontrolować podane przez producenta warunki mieszania i czasy przydatności do użycia po zmieszaniu. Na pojemniku ze zmieszaną farbą musi być umieszczona na widocznym miejscu godzina, w której upływa czas przydatności farby do użycia po wymieszaniu.

2.7. Składowanie materiałów

Wyroby lakierowe należy przechowywać w magazynach zamkniętych, stanowiących wydzielone budynki lub wydzielone pomieszczenia, odpowiadające przepisom dotyczącym magazynów materiałów łatwo palnych zgodnie z normą PN-89/C-81400.

Temperatura wewnątrz pomieszczeń magazynowych powinna wynosić od +5° C do +25° C. **3. SPRZĘT**

3.1. Ogólne warunki stosowania sprzętu

Ogólne warunki stosowania sprzętu podano w ST MDU 00.00.00 „Wymagania ogólne”. Roboty można wykonać przy użyciu sprzętu zaakceptowanego przez Inżyniera.

3.2. Sprzęt do cynkowania

Sprzęt do wykonania powłoki cynkowej zgodnie z normą EN ISO 1461

3.3. Sprzęt do czyszczenia konstrukcji

Czyszczenie konstrukcji należy przeprowadzić mechanicznie urządzeniami o działaniu strumieniowo-ściernym dowolnego typu, zaakceptowanymi przez Inżyniera. Sprzęt do czyszczenia oraz przedmuchiwanie lub odkurzania oczyszczonych powierzchni musi zapewniać strumień odolionego i suchego powietrza.

3.4. Sprzęt do malowania

Nanoszenie farb należy wykonywać zgodnie z kartami technicznymi produktów, instrukcjami nakładania farb dostarczonymi przez producenta farb. Wymaganie to odnosi się przede wszystkim do metod aplikacji i parametrów technologicznych nanoszenia. Podane w kartach

technicznych typy pistoletów i pomp nie mają charakteru obligatoryjnego i mogą być zastąpione sprzętem o zbliżonych właściwościach technicznych dostępnym w kraju. Rodzaj użytego sprzętu powinien być zaakceptowany przez Inżyniera. Prawidłowe ustalenie parametrów malowania należy przeprowadzić na próbnym powierzchniach i uzyskać akceptację Inżyniera.

4. TRANSPORT

4.1. Warunki ogólne transportu

Ogólne warunki transportu podano w ST MDU.00.00.00 „Wymagania ogólne”.

4.2. Transport wyrobów lakierowych i rozcieńczalników.

Transport wyrobów lakierowych i rozcieńczalników winien odbyć się z zachowaniem odpowiednich przepisów o przewozie materiałów niebezpiecznych określonych w PN-89/C-81400.

5. WYKONANIE ROBÓT

5.1. Ogólne warunki wykonania

Ogólne warunki wykonania robót podano w ST MDU.00.00.00 „Wymagania ogólne”.

Wykonawca przedstawi Inżynierowi do akceptacji projekt organizacji i harmonogram robót uwzględniające wszystkie warunki w jakich będzie wykonane pokrywanie powłokami malarskimi.

5.2. Zakres wykonywanych robót

5.2.1. Przygotowanie powierzchni

Powierzchnie przewidziane do zabezpieczenia antykorozyjnego należy oczyścić do stopnia czystości Sa2. Oczyszczenie polega na usunięciu z powierzchni stalowych zanieczyszczeń w postaci zgorzeli, rdzy, tłuszczów, smarów, kurzu, pyłu, wilgoci i resztek z procesu spawania. Podstawową czynnością jest usunięcie zgorzeli i rdzy, co należy wykonać metodą strumieniowo - ścierną (piaskowanie lub śrutowanie). Przedtem należy jednak usunąć z powierzchni konstrukcji zanieczyszczenia organiczne (tłuszcze, smary) - zaleca się używanie do tego celu rozcieńczalników, dopuszczając używanie innych środków o podobnej skuteczności. Należy stosować takie parametry obróbki strumieniowo - ściernej, żeby uzyskać chropowatość powierzchni R_{y5} (R_z) = 25 -75 μ m.

Pył i kurz należy usunąć z oczyszczonych powierzchni bezpośrednio przed malowaniem przy pomocy szczotek z włosa lub przy pomocy przedmuchiwanie strumieniem suchego, odolionego powietrza bądź przy pomocy odkurzaczy przemysłowych.

W miejscach spoin w celu usunięcia topnika po spawaniu, wyprysków i wygładzenia ostrych krawędzi należy wykonać szlifowanie.

Przygotowanie powierzchni stali musi być zgodne z normą PN-ISO/8501.

Oczyszczone powierzchnie należy zabezpieczyć antykorozyjnie nie później niż po upływie 3 godzin od czyszczenia.

Dla nowych konstrukcji wymagane jest oczyszczenie powierzchni do stopnia czystości Sa2 wg ISO 8501. Sposób czyszczenia pozostawia się do uznania Wykonawcy, musi on jednak gwarantować uzyskanie wymaganego stopnia czystości i być zaakceptowany przez Inżyniera.

Inżynier ma prawo dokonania odbioru oczyszczanych powierzchni i wyrażenia zgody na wykonanie powłoki ochronnej.

5.2.2. Wykonanie powłoki cynkowej

Proces wykonania powłoki antykorozyjnej należy prowadzić zgodnie z normą EN ISO 1461. Proces powinien obejmować:

- Odtłuszczenie: zanurzenie w kąpeli odtłuszczającej
- Trawienie: zanurzenie w roztworze kwasu chlorowodorowego
- Topnikowanie: zanurzenie w topniku
- Osuszenie/wstępne ogrzewanie: w temp. ok. 100°C
- Kąpiel cynkowa: w temp. ok. 450°C

Grubość warstwy cynkowej powinna być zgodna z normą EN ISO 1461, grubości minimalne:

Grubość elementu w [mm]	Grubość powłoki w [μ m]
<1,5	45
1,5 do 3,0	55
3,0 do 6,0	70
>6,0	85

5.2.3. Nanoszenie powłok malarskich

Nanoszenie farb należy wykonywać zgodnie z kartami technicznymi produktów. Inżynier może zarządzić wykonanie próbnym powłok malarskich na wytypowanych fragmentach konstrukcji w celu oceny ich jakości, przyczepności do podłoża, bądź przydatności zaproponowanych przez Wykonawcę technik nanoszenia powłok i eliminacji technik nie gwarantujących odpowiedniej jakości robót.

5.2.3.1. Warunki wykonywania prac malarskich

Temperatura farby podczas jej nanoszenia, temperatura malowanej konstrukcji, a także temperatura i wilgotność względna powietrza powinny odpowiadać warunkom podanym w kartach technicznych poszczególnych produktów. Zwraca się uwagę na zróżnicowaną tolerancję poszczególnych produktów, na wilgotność powietrza oraz temperaturę powietrza i malowanej konstrukcji.

Nie wolno prowadzić robót malarskich w czasie deszczu, mgły i w czasie występowania rosy - temperatura powinna być wyższa o co najmniej 3° od temperatury punktu rosy. Nie wolno nanosić powłok malarskich na nasłonecznione elementy konstrukcji oraz przy silnym wietrze (4° Beauforta). Najodpowiedniejsza temperatura powietrza wynosi +15° C do +25°C.

Należy przestrzegać warunku, by świeża powłoka malarska nie była narażona w czasie schnięcia na działanie kurzu i deszczu. Należy przestrzegać czasu schnięcia poszczególnych warstw.

5.2.3.2. Przygotowanie materiałów malarskich oraz sprzętu.

Przed użyciem materiałów malarskich należy sprawdzić ich atesty jakości, termin przydatności do aplikacji. Inżynier może zalecić wykonanie badań kontrolnych wybranych lub pełnych, przewidzianych w zestawie wymagań dla danego materiału i wg metod przewidzianych w odpowiednich normach.

Każdy materiał powłokowy należy przygotować do stosowania ściśle wg procedury podanej we właściwej dla danego materiału karcie technicznej. W ogólnym ujęciu na procedurę tą składają się: mieszanie zawartości poszczególnych opakowań w celu jej ujednolicenia, mieszanie ze sobą w określonych proporcjach i określony sposób poszczególnych składników (opakowań), dodawanie rozcieńczalnika o rodzaju i w ilościach dostosowanych do metody aplikacji (i ewentualnie do temperatury otoczenia). Zaleca się używanie mieszadeł mechanicznych.

Zwraca się uwagę, że wytypowane w niniejszej ST farby są chemoutwardzalne i w związku z tym mają ograniczoną żywotność po wymieszaniu składników. Dlatego należy bezwzględnie przestrzegać zużycia całej przygotowanej do stosowania ilości farb w okresie, w którym zachowuje ona swoją żywotność. Sprzęt do malowania (pistolety natryskowe, pompy, węże, pędzle) należy myć bezpośrednio po użyciu stosując rozcieńczalniki zalecane przez producentów farb.

5.2.3.3. Gruntowanie i nakładanie między warstwy

Farby do gruntowania należy nanosić w sposób określony w kartach technicznych odpowiadający tym farbom. Szczególną uwagę należy poświęcić starannemu zagruntowaniu spoin i krawędzi z tym, że krawędzie przewidziane do wykonania spoin nie powinny mieć powłoki malarskiej w pasach o szerokości 50 mm. Pasy te na okres transportu i składowania konstrukcji powinny być zabezpieczone spawalnym gruntem ochrony czasowej zapewniający ochronę na okres do 12 miesięcy. Grunt ten musi być kompatybilny z innymi stosowanymi gruntami.

Nanoszenie następnej warstwy - międzywarstwy epoksydowej może się odbywać po upływie wymaganego podanego przez producenta dla danego gruntu czasu do nakładania następnej powłoki. Czas ten zależy głównie od temperatury i wilgotności w zależności od stosowanych preparatów.

5.2.3.4. Nanoszenie farb nawierzchniowych

Farby nawierzchniowe należy nanosić na konstrukcje już pokryte gruntem i między warstwą. Powierzchnia nowych elementów po transporcie i składowaniu musi zostać oczyszczona. Jeżeli został przekroczony okres, jaki producent farb przewiduje pomiędzy nakładaniem międzywarstwy a nakładaniem nawierzchniowej farby należy przeprowadzić zalecane przez niego przygotowanie powierzchni np. przez umycie powierzchni odpowiednim rozcieńczalnikiem. Farby nawierzchniowe należy nanosić w sposób określony w kartach technicznych, odpowiadających tym farbom.

5.2.3.5. Malowanie konstrukcji w miejscach styku

Malowanie spoin po ich wykonaniu wymaga bardzo starannego oczyszczenia przylegających powierzchni stalowych. Szwy spawalnicze należy wyrównać przez oszlifowanie i natychmiast po oczyszczeniu nałożyć warstwę farby do gruntowania, a następne warstwy nanosić wg zasad niniejszej ST.

5.2.4. Użytkowanie powłok malarskich

Konstrukcjom zagruntowanym należy w czasie ich składowania zapewnić odpowiednie warunki, chroniąc od opadów atmosferycznych, kurzu i brudu. Powłoki malarskie winny być chronione w czasie transportu elementów przez odpowiednie przekładki z gumy lub filcu, a elementy muszą być odpowiednio mocowane. Elementy konstrukcyjne powinny być zaopatrzone w uchwyty ułatwiające załadunek i rozładunek. Nie dopuszcza się składowania elementów konstrukcji bezpośrednio na ziemi, winny być składowane na podkładkach z drewna, stali lub betonu, co najmniej 300 mm nad poziomem terenu. Elementy zagruntowane można transportować po całkowitym wyschnięciu powłoki.

Nanoszenie betonu na elementy lub układanie prefabrykatów, bądź asfaltu lanego, może mieć miejsce dopiero po okresie aklimatyzacji (sezonowaniu) powłoki.

5.3. Warunki dotyczące bezpieczeństwa i higieny pracy

Prace związane z wykonaniem zabezpieczenia antykorozyjnego stwarzają duże zagrożenie dla zdrowia pracowników, należy więc przestrzegać poniższych zaleceń odnośnie wykonywanych prac:

- czyszczenie strumieniowo - ściernie winno odbywać się w zamkniętych pomieszczeniach obsługiwanych z zewnątrz. Gdy odbywa się ono z udziałem pracownika, to należy go zaopatrzyć w pyłoszczelny skafander z doprowadzeniem i odprowadzeniem powietrza. Przy śrutowaniu pracownik winien mieć kask dźwiękochłonny, a przy czyszczeniu szczotkami okulary ochronne,
- przy pracach związanych z transportem, przechowywaniem i nakładaniem materiałów malarskich należy przestrzegać zasad higieny osobistej a w szczególności nie przechowywać żywności i ubrania w pomieszczeniach roboczych i w pobliżu stanowisk pracy, nie spożywać posiłków w miejscach pracy, ręce myć w przypadku zabrudzenia farbą tamponem zwilżonym w rozcieńczalniku, a po jego odparowaniu wodą z mydłem, skórę rąk i twarzy posmarować przed pracą odpowiednim kremem ochronnym.

6. KONTROLA JAKOŚCI ROBÓT

6.1. Ogólne zasady kontroli jakości robót

Ogólne zasady kontroli jakości robót podano w ST MDU.00.00.00 „Wymagania ogólne”.

6.2. Sprawdzenie jakości materiałów

Ocena materiałów winna być oparta na atestach Producenta. Producent jest zobowiązany przedstawić Odbiorcy orzeczenie kontroli o jakości wyrobu, a na życzenie Odbiorcy farb do gruntowania zaświadczenie o wynikach ostatnio przeprowadzonych badań pełnych danego materiału. W przypadku braku atestu, Wykonawca powinien przedstawić własne badania wykonane zgodnie z metodami badań określonymi w normach przedmiotowych i w zakresie badań uzgodnionych z Inżynierem.

6.3. Sprawdzenie przygotowania powierzchni do zabezpieczenia

Ocenę przygotowania powierzchni stali przeprowadza się w oparciu o PN-70/H-97052 oraz wymagania zawarte w kartach technicznych produktów wymienionych w niniejszej ST. Polega ona na wizualnej ocenie stopnia czystości i chropowatości powierzchni stali oraz ocenie stanu powierzchni (suchość, brak zapyleń i zanieczyszczeń olejami i smarami, brak rdzy nalotowej). Ocenę przeprowadza się bezpośrednio po przygotowaniu powierzchni, jednak nie później niż po 3 godzinach oraz dodatkowo bezpośrednio przed cynkowaniem i malowaniem. Ocenę wymaganego stopnia czystości przeprowadza się w oparciu o PN-ISO 8503.

6.4. Kontrola nakładania powłok

Kontrola nakładania powłok winna przebiegać pod kątem poprawności użytego sprzętu, techniki nakładania materiałów i stosowania parametrów technologicznych oraz przestrzenia zaleceń dotyczących warunków pogodowych i zabezpieczenia świeżo wykonanych powłok a także przestrzegania czasu schnięcia i aklimatyzacji powłok.

Inżynier może zalecić pomiar w czasie nanoszenia grubości mokrych powłok poszczególnych warstw wg PN-93/C-81545. Sprawdzeniu podlega liczba wykonanych warstw powłok malarskich.

6.5. Sprawdzenie jakości wykonanych powłok

Ocenę jakości wykonanych powłok wykonuje się po cynkowaniu, po zagruntowaniu przed wysyłką elementów konstrukcji na budowę oraz po wykonaniu warstw nawierzchniowych. Ocenę dokonuje się pod kątem grubości porowatości i przyczepności pokrycia oraz wyglądu powłoki cynkowej i malarskiej. Badania przeprowadza się na powłokach suchych i po aklimatyzacji (wysezonowanych).

Grubość powłoki winna być zgodna z projektowaną. Mierzy się ją przy pomocy metod nieniszczących, przy pomocy przyrządów magnetyczno — indukcyjnych, zgodnie z PN-93/C-81515 lub innych zapewniających dokładność + 10%.

Pomiar należy wykonać w co najmniej 7 punktach konstrukcji, a za wynik ostateczny pomiaru należy przyjąć średnią arytmetyczną wyników uzyskanych z 5 pomiarów, po odrzuceniu 2 najwyższych odczytów z 7 pomiarów. Średnia ta nie może wynosić mniej niż 90% grubości ustalonej dla danej powłoki. Dodatkowo wymaga się aby nie było odczytów grubości niższych niż 75% grubości nominalnej. Badanie porowatości należy przeprowadzić za pomocą poroskopu wg PN-82/C-81544. Badanie przyczepności powłok malarskich należy przeprowadzić wg PN-80/C-81531.

Powłoka uszkodzona w miejscach wykonywania oznaczeń powinna być naprawiona (pędzlem, z zastosowaniem farb wg niniejszej specyfikacji).

Ocenę wyglądu dokonuje się nieuzbrojonym okiem przy świetle dziennym lub sztucznym o mocy 100 W z odległości 30-40 cm od powierzchni.

Warstwy gruntowe nie powinny mieć pomarszczeń i zacieków oraz wygląd matowy.

Warstwy nawierzchniowe powinny mieć powierzchnię gładką bez pomarszczeń, zacieków i chropowatości. Powłoka nie może odstawać od podłoża i mieć wtrącenia ciał obcych.

Biała korozja powstająca na powierzchni cynku nie obniża ochrony przed korozją i nie stanowi podstaw do braku odbioru wykonanej warstwy.

7. ODBIÓR ROBÓT

Ogólne zasady odbioru robót podano w ST MDU. 00.00.00 „Wymagania ogólne”.

Roboty objęte niniejszą ST podlegają odbiorowi robót zanikających i ulegających zakryciu, który jest dokonywany na podstawie wyników pomiarów, badań i oceny wizualnej.

8. OBMIAR ROBÓT

Jednostką obmiaru jest

1 metr kwadratowy powłoki cynkowej o grubości wg pkt. 5.2.2.

1 metr kwadratowy powłoki malarskiej trój warstwowej o grubości 200 urn (60 u,m + 80 urn + 60 urn).

9. PODSTAWA PŁATNOŚCI

Płaci się za wykonaną i odebrana ilość metrów kwadratowych powłoki antykorozyjnej wg ceny jednostkowej, która obejmuje:

- zakup i dostarczenie wszystkich czynników produkcji
- czyszczenie konstrukcji
- wykonanie powłok na powierzchniach przewidzianych w Dokumentacji Projektowej z zastosowaniem powłoki cynowej i pokryć malarskich zgodnych z warunkami niniejszej ST i zaakceptowanych przez Inżyniera
- Wykonanie niezbędnych rusztowań wiszących i stojących i ich przekładanie (w przęsłach z czynnymi wózkami rewizyjnymi rusztowania wiszące tylko w miejscach niedostępnych z wózków rewizyjnych)
- wykonanie prac zabezpieczających z wózków i rusztowań
- przeprowadzenie badań przewidzianych w niniejszej ST
- dostosowanie się do warunków pogodowych oraz do wymaganych przerw między poszczególnymi operacjami (warstwami)
- zabezpieczenie wykonywanych powłok w trakcie ich schnięcia przed skutkami opadów atmosferycznych, zanieczyszczeń oraz oddziaływania przejeżdżających pojazdów
- demontaż rusztowań i usunięcie ich poza pas drogowy
- zapewnienie odpowiednich warunków przechowywania materiałów malarskich i składowania dostarczonych z wytwórni elementów konstrukcji
- zabezpieczenie odpowiednich warunków bezpieczeństwa i higieny pracy
- ochrona urządzeń obcych znajdujących się na obiekcie w czasie czyszczenia i malowania
- zabezpieczenie otoczenia przed szkodliwym oddziaływaniem robót na środowisko, przechodniów i użytkowników tras komunikacyjnych w obrębie prowadzenia robót
- wykonanie ekranów zabezpieczających
- wykonanie próbnych powłok cynkowych i malarskich
- uporządkowanie miejsca pracy

W cenie jednostkowej mieści się również koszt opracowania projektu niezbędnych dla prowadzenia robót rusztowań, pomostów i ekranów zabezpieczających. Cena wykonania robót określonych niniejszą ST obejmuje:

- roboty tymczasowe, które są potrzebne do wykonania robót podstawowych, ale nie są przekazywane Zamawiającemu i są usuwane po wykonaniu robót podstawowych,
- prace towarzyszące, które są niezbędne do wykonania robót podstawowych, niezaliczane do robót tymczasowych

10. PRZEPISY ZWIĄZANE

PN-89/C-81400 Wyroby lakierowe. Pakowanie, przechowywanie, transport.

PN-84/C-81515 Wyroby lakierowe. Nieniszczące pomiary grubości powłok.

PN-88/C-81531 Wyroby lakierowe. Określenie przyczepności powłok do podłoża oraz przyczepności między warstwową.

PN-88/C-81523 Wyroby lakierowe. Oznaczenie powłok

PN-93/C-81548 Wyroby lakierowe. Badanie powłok na działanie czynników atmosferycznych

PN-88/C-81556 Wyroby lakierowe. Badanie odporności powłok lakierowych na działanie zmiennych preparatów.

PN-82/C-81544 Wyroby lakierowe. Określenie stopnia zniszczenia pokryć w wyniku działania czynników atmosferycznych.

PN-93/C-81545 Wyroby lakierowe. Pomiar grubości mokrych warstw.

PN-70/H-97053 Ochrona przed korozją. Malowanie konstrukcji stalowych. Ogólne wytyczne.

BN-87/4258-Oł Wyroby ściernie. Ścierniwo z żużli pomiedziowych.

PN-ISO 8501 Przygotowanie podłoży stalowych przed nakładaniem farb i pochodnych produktów.

Wzrokowa ocena czystości powierzchni.

PN-ISO 8503 Przygotowanie podłoży stalowych przed nakładaniem farb i pochodnych produktów.

Charakterystyka chropowatości powierzchni podłoży stalowych po obróbce strumieniowo - ścierniej.

PN-EN ISO 1461:2011 Powłoki cynkowe nanoszone na wyroby stalowe i żeliwne metodą zanurzeniową — Wymagania i metody badań

M-15.01.02 - IZOLACJA POWŁOKOWA ASFALTOWA UKŁADANA „NA ZIMNO”

1. WSTĘP

1.1. Przedmiot ST

Przedmiotem niniejszej specyfikacji technicznej są wymagania dotyczące wykonania i odbioru robót związanych z wykonaniem izolacji powłokowych na drogowych obiektach inżynierskich.

1.2. Zakres stosowania ST

Niniejsza specyfikacja techniczna stanowi Dokument Przetargowy i Kontraktowy przy zleceniu i realizacji robót dla inwestycji pn: „ROZBUDOWA DROGI POWIATOWEJ NR 1642K GROŃ-TRYBSZ-NIEDZICA od km 1+840,00 do km 2+305,00 WRAZ ROZBIÓRKĄ ISTNIEJĄCEGO MOSTU I BUDOWĄ MOSTU NA RZECE BIAŁKA w km 9+785,00, W CIĄGU DROGI POWIATOWEJ NR 1642K GROŃ-TRYBSZ-NIEDZICA w km 2+131,50 W MIEJSCOWOŚCI TRYBSZ”

1.3. Zakres robót objętych ST

Ustalenia zawarte w niniejszej specyfikacji dotyczą zasad wykonania i odbioru robót związanych z malowaniem „na zimno” roztworem asfaltowym powierzchni betonowych, które stykają się z gruntem.

1.4. Określenia podstawowe

Określenia podstawowe są zgodne z obowiązującymi, odpowiednimi polskimi normami i z definicjami podanymi w ST D-M-00.00.00 „Wymagania ogólne” [1] pkt 1.4.

1.5. Ogólne wymagania dotyczące robót

Ogólne wymagania dotyczące robót podano w ST D-M-00.00.00 „Wymagania ogólne” [1], pkt 1.5.

2. MATERIAŁY

2.1. Ogólne wymagania dotyczące materiałów

Ogólne wymagania dotyczące materiałów, ich pozyskiwania i składowania, podano w ST D-M-00.00.00 „Wymagania ogólne” [1] pkt 2.

2.2. Zgodność materiałów z dokumentacją projektową

Materiały do wykonania robót powinny być zgodne z ustaleniami dokumentacji projektowej. Dla zastosowanych materiałów Wykonawca przedstawi aktualną Polską Normę, aprobatę techniczną wydaną przez IBDiM lub europejską aprobatę techniczną.

Wykonawca dostarczy Inżynierowi zaświadczenia producenta potwierdzające spełnienie przez materiał izolacyjny wymaganych właściwości oraz trwałości, a także wyniki przeprowadzonych badań.

2.3. Stosowane materiały

Jeżeli dokumentacja projektowa i ST nie przewidują inaczej, do wykonania izolacji cienkiej można stosować następujące materiały:

- do gruntowania - rzadki (R) roztwór plastyfikowanych asfaltów ponaftowych w rozpuszczalnikach. Działanie roztworu powinno polegać na przenikaniu w pory betonu, uszczelnianiu powierzchni, wiązaniu pozostałych pyłów oraz na stwarzaniu warunków przyczepności warstw izolacyjnych do podłoża. Środek powinien być odporny na działanie temperatury do 60°C. Środka nie należy stosować na mokrych i przemierzonych powierzchniach. Rozprowadza się go na zimno, bez podgrzewania w temperaturze powyżej +5°C. Zależnie od porowatości podłoża zużycie materiału wynosi 0,3÷0,45 kg/m² powierzchni zabezpieczanej. Przy aplikacji należy zachować szczególne środki ostrożności, ponieważ środki te są łatwopalne i nie są odporne na działanie rozpuszczalników organicznych (benzol, benzyna, nafta itp.),
- do wykonania właściwej izolacji - półgęsty roztwór (P) produkowany z asfaltów ponaftowych, plastyfikowanych olejami i rozcieńczonych rozpuszczalnikami organicznymi. Rozprowadzany na podłożu zagruntowanym powinien tworzyć po wyschnięciu silnie przylegającą powłokę asfaltową o dużej plastyczności. Powłoka ta powinna wykazywać odporność na działanie wód agresywnych o słabych stężeniach. Środek powinien być odporny na działanie temperatury do 60°C. Rozprowadza się go zimno, bez podgrzewania w temperaturze powyżej +5°C. Zużycie materiału przy jednokrotnym smarowaniu wynosi 0,8÷1,0 kg/m² powierzchni zabezpieczanej. Zastosowane materiały powinny spełniać wymagania PN-B-24620:1998 [2].

3. SPRZĘT

3.1. Ogólne wymagania dotyczące sprzętu

Ogólne wymagania dotyczące sprzętu podano w ST D-M-00.00.00 „Wymagania ogólne” [1], pkt 3.

3.2. Sprzęt do wykonania robót

Do wykonania robót Wykonawca powinien dysponować prostym sprzętem malarskim, jak pędzle, wałki, szczotki dekarские odporne na działanie agresywnych rozpuszczalników, głównie węglowodorów aromatycznych oraz sprzętem do oczyszczania powierzchni betonowej (piaskownicy z filtrem przeciwoolejowym).

4. TRANSPORT

4.1. Ogólne wymagania dotyczące transportu

Ogólne wymagania dotyczące transportu podano w ST D-M-00.00.00 „Wymagania ogólne” [1], pkt 4.

4.2. Transport i przechowywanie materiałów

Roztwór asfaltowy powinien być pakowany w szczelnie zamknięte bębny metalowe. Bębny należy magazynować w pozycji stojącej z dala od źródeł ognia i elementów grzejnych, w warunkach zabezpieczających je przed nasłonecznieniem i wpływami atmosferycznymi. Materiał, pakowany jak wyżej, może być przewożony dowolnymi środkami transportu z zachowaniem przepisów obowiązujących przy przewozie materiałów niebezpiecznych na drogach publicznych. Bębny ze środkiem gruntującym należy ustawiać w pozycji stojącej, ściśle jeden obok drugiego najwyżej w dwóch warstwach, tak aby tworzyły zwartą całość zabezpieczoną dodatkowo listwami przed ewentualnym przesunięciem i uszkodzeniem.

Na każdym opakowaniu środka powinna być umieszczona etykieta zawierająca następujące dane:

- nazwę i adres producenta,
- datę produkcji,
- numer partii wyrobu,
- masę netto,
- termin przydatności do użycia,
- numer PN lub informację o uzyskaniu przez wyrób aprobaty technicznej,
- napis „Ostrożnie z ogniem”.

Roztwory asfaltowe należy składować w suchym pomieszczeniu, z dala od źródła ciepła i światła, w temperaturze nie niższej niż +5°C i nie wyższej niż +25°C.

5. WYKONANIE ROBÓT

5.1. Ogólne zasady wykonywania robót

Ogólne zasady wykonywania robót podano w ST D-M-00.00.00 „Wymagania ogólne” [1], pkt 5.

Izolacja cienka powinna być wykonywana zgodnie z ustaleniami dokumentacji projektowej i ST. W przypadku braku wystarczających danych można korzystać z ustaleń podanych w niniejszej specyfikacji.

5.2. Zasady wykonywania robót

Sposób wykonania robót powinien być zgodny z dokumentacją projektową i ST.

Podstawowe czynności przy wykonywaniu robót obejmują:

- roboty przygotowawcze,

- przygotowanie podłoża betonowego,
- zagruntowanie podłoża betonowego roztworem rzadkim,
- naniesienie dwóch warstw izolacji z roztworu półgęstego,
- roboty wykończeniowe.

5.3. Roboty przygotowawcze

Przed przystąpieniem do robót należy, na podstawie dokumentacji projektowej, ST lub wskazań Inżyniera:

- ustalić materiały niezbędne do wykonania robót,
- określić kolejność, sposób i termin wykonania robót.

5.4. Ogólne warunki prowadzenia robót izolacyjnych

Przy wykonywaniu prac izolacyjnych należy bezwzględnie przestrzegać zaleceń producenta materiału dotyczących wymaganych warunków atmosferycznych: temperatury i wilgotności powietrza. Podczas wykonywania prac Wykonawca zobowiązany jest monitorować wilgotność i temperaturę powietrza. Parametry te muszą odpowiadać wymaganiom podanym w kartach technicznych, Polskich Normach i aprobatkach technicznych. Jeżeli warunki pogodowe odbiegają od wymagań kart technicznych, roboty należy przerwać i wznowić je dopiero po poprawie pogody. Pomiary warunków atmosferycznych należy wykonywać co 3-4 godziny i przy każdej odczuwalnej zmianie pogody.

Jeżeli producent materiałów nie podaje inaczej, to prace izolacyjne należy wykonywać przy dobrej pogodzie, niedopuszczalne jest prowadzenie robót w czasie silnego wiatru, podczas opadów śniegu, deszczu i mżawki, bezpośrednio po opadach oraz przed spodziewanymi opadami, a także w czasie, gdy wilgotność względna powietrza jest większa niż 85%. Roboty można prowadzić, gdy temperatura powietrza oraz podłoża jest wyższa od +5°C i niższa od +35°C. W pobliżu wykonywanych robót nie mogą być składane żadne materiały sypkie i pyłące. Przed nałożeniem pierwszej warstwy izolacji cienkiej (warstwy gruntującej), Wykonawca powinien sprawdzić czy wilgotność podłoża gruntowego jest zgodna z wymaganiami producenta. Jeśli producent nie określa innych wymagań, wilgotność podłoża na głębokości 20 mm nie powinna być wyższa niż 4%. Jeśli powyższy warunek nie jest spełniony, Wykonawca przed rozpoczęciem robót powinien zastosować system osuszania podłoża betonowego zaakceptowany przez Inżyniera.

Mas izolacyjnych stosowanych na zimno nie wolno podgrzewać na otwartym ogniu. W okresie chłódów materiały te doprowadza się do temperatury roboczej 18°C przez ogrzewanie beczek w gorącej wodzie lub w ogrzanych pomieszczeniach (cieplakach). Dostarczone na budowę gotowe preparaty nie mogą być rozcieńczane rozpuszczalnikami ani mieszane z innymi materiałami izolacyjnymi.

W trakcie wykonywania robót należy ściśle przestrzegać przepisów bezpieczeństwa, ponieważ materiały stosowane do wykonania izolacji są łatwopalne. Należy unikać otwartego ognia w promieniu 20 metrów od miejsca pracy lub składowania materiałów.

5.5. Przygotowanie powierzchni betonowej do ułożenia izolacji

Izolację układa się na odpowiednio wytrzymałym mechanicznie, suchym, czystym, równym i gładkim podłożu, wolnym od plam olejowych i pyłu. Jeżeli producent w kartach technicznych nie podaje inaczej, to izolację można układać na betonie po co najmniej 14 dniach od jego ułożenia, gdy dojrzewanie betonu następowało w temperaturze co najmniej 15°C. W przypadku, gdy dojrzewanie betonu następowało w temperaturze niższej, okres oczekiwania przed rozpoczęciem robót izolacyjnych należy odpowiednio wydłużyć. Stopień dojrzalsi betonu można oceniać zgodnie z „Zaleceniami dotyczącymi oceny jakości betonu „in-situ” w nowo budowanych konstrukcjach obiektów mostowych” [5].

Bezpośrednio przed naniesieniem pierwszej warstwy izolacji podłoże należy oczyścić sprężonym powietrzem w celu uzyskania suchej powierzchni, oczyszczonej z mlecza cementowego, niewiązanych ziaren kruszywa, pyłów oraz innych zanieczyszczeń, które mogłyby obniżać przyczepność warstw bitumicznych do betonu. Sprężarka powinna być wyposażona w filtr olejowy. Odpylanie należy wykonywać zawsze w kierunku zgodnym z kierunkiem wiatru wiejącego podczas robót.

Ubytki betonu należy wypełnić specjalnymi zaprawami niskoskurczowymi do napraw betonu, dla których Wykonawca przedstawi Polską Normę, aprobatę techniczną IBDiM lub europejską aprobatę techniczną.

Przygotowane podłoże powinno spełniać następujące wymagania:

- wytrzymałość gwarantowana na ściskanie powinna być nie mniejsza niż wynikająca z przyjętej klasy betonu,
- wytrzymałość betonu na rozciąganie badana metodą „pull-off” powinna wynosić co najmniej 1,5 MPa. Sprawdzenie wytrzymałości podłoża na odrywanie wykonywane metodą „pull-off” przy średnicy krążka próbnego \varnothing 50 mm powinno być przeprowadzone wg zasady: 1 oznaczenie na 25 m² izolowanej powierzchni i min. 5 oznaczeń wg PN-B-01814:1992 [3],
- podłoże powinno być suche: beton w stanie powietrzno-suchym, bez widocznych śladów wilgoci i spowodowanych wilgocią zaciemnień; przy pomiarze wilgotności wilgotnościomierzem elektronicznym za podłoże suche należy przyjąć beton o wilgotności mniejszej od 4%; pomiarów wilgotności płyty należy dokonywać przyrządem wycechowanym do pomiaru wilgotności materiałów o porowatości nie przekraczającej 10%,
- podłoże powinno być czyste: powierzchnia betonu wolna od luźnych frakcji pyłów, plam oleju, smarów i innych zanieczyszczeń; ocenę czystości podłoża wykonuje się wizualnie,
- podłoże powinno być gładkie: za podłoże gładkie uznaje się powierzchnie nie wykazujące lokalnych nierówności przekraczających 5 mm.

5.6. Gruntowanie podłoża

Przed przystąpieniem do robót izolacyjnych należy obniżyć poziom wody gruntowej do co najmniej 30 cm poniżej układanej warstwy izolacji i zapewnić utrzymanie tego poziomu w czasie trwania robót. W przypadku konieczności zagruntowania wilgotnej powierzchni należy użyć roztworów depresyjnych szybko rozpadających, np. asfaltowej emulsji kationowej spełniającej wymagania PN-B-24003:1997[4]. Jest to jednak przypadek szczególnie, wymagający pisemnej zgody Inżyniera.

W pierwszej kolejności należy zagruntować powierzchnię przy narożach wklęsłych i wypukłych. Do gruntowania powierzchni betonowej asfaltowym środkiem gruntującym można przystąpić, gdy beton jest w wieku co najmniej 14 dni, ale zaleca się 28 dni. Gruntowanie podłoża wykonuje się przez jednokrotne pomalowanie powierzchni roztworem asfaltowym w ilości zalecanej przez producenta (zwykle jest to od 0,3 do 0,45 kg/m²). Zużycie materiału jest zależne od rodzaju roztworu asfaltowego oraz od chłonności podłoża. Gruntowanie wykonuje się za pomocą wałków malarskich lub szczotek dekarских. Czas schnięcia roztworu asfaltowego jest zależny od rodzaju stosowanych rozpuszczalników oraz od warunków pogodowych (temperatury otoczenia podczas wykonywania robót i wiatru). Optymalny czas schnięcia roztworu asfaltowego powinien wynosić od 30 min do 4 godz., ale nie powinien przekraczać 6 godz. Gdy gruntowana powierzchnia pozostaje lepka przez dłuższy czas może zostać zapyłona.

Prawidłowo zagruntowana powierzchnia po wyschnięciu roztworu asfaltowego powinna mieć jednolitą barwę czarną lub ciemnobrazową, bez smug i przebarwień. Przebarwienia powstają w miejscach, gdzie ułożono zbyt cienką warstwę roztworu asfaltowego lub gdzie podłoże było zatłuszczone i roztwór asfaltowy z niego spłynął. Gruntowanie roztworem asfaltowym należy wykonywać jednokrotnie, a ułożona warstwa roztworu asfaltowego nie powinna być zbyt gruba. Należy zużyć tylko tyle środka gruntującego, ile beton zdoła całkowicie wchłonąć tak, aby na powierzchni nie pozostała powłoka z warstewki asfaltu. W przypadku dwukrotnego gruntowania lub ułożenia bardzo grubej warstwy roztworu asfaltowego, na powierzchni roztworu utworzy się błonka, pod którą pozostaną resztki rozpuszczalnika, które w sposób istotny osłabiają przyczepność kolejnych warstw izolacji do podłoża.

5.7. Układanie kolejnych warstw izolacji cienkiej

Przed ułożeniem następnych warstw izolacji zagruntowana powierzchnia powinna być całkowicie sucha. Można to sprawdzić przez dotknięcie zagruntowanej powierzchni suchą, czystą dłonią (nie zatłuszczoną lub zakurzoną), gdy dłoń nie przykleja się i pozostaje czysta oznacza to, że roztwór gruntujący jest już dostatecznie suchy.

Zagruntowaną powierzchnię należy powlec roztworem asfaltowym dwukrotnie. Zużycie materiału wynosi około 0,8 do 1,0 kg/m² dla jednej warstwy. Łączna grubość warstw izolacyjnych nie powinna być mniejsza od 2 mm.

Po wykonaniu izolacji zabezpieczone powierzchnie powinny być chronione przed światłem słonecznym, deszczem i innymi czynnikami atmosferycznymi przez przynajmniej 6 godzin.

5.8. Roboty wykończeniowe

Roboty wykończeniowe powinny być zgodne z dokumentacją projektową. Do robót wykończeniowych należą prace związane z dostosowaniem wykonanych robót do warunków budowy obiektu i roboty porządkujące.

6. KONTROLA JAKOŚCI ROBÓT

6.1. Ogólne zasady kontroli jakości robót

Ogólne zasady kontroli jakości robót podano w ST D-M-00.00.00 [1] „Wymagania ogólne”, pkt 6.

6.2. Badania przed przystąpieniem do robót

Przed przystąpieniem do robót Wykonawca powinien:

c) uzyskać wymagane dokumenty, dopuszczające wyroby budowlane do obrotu i powszechnego stosowania (certyfikaty zgodności, deklaracje zgodności, aprobaty techniczne, ew. badania materiałów wykonane przez dostawców itp.), potwierdzające zgodność materiałów z wymaganiami pktu 2 niniejszej specyfikacji,

d) przedstawić karty techniczne stosowanych materiałów,

e) ew. wykonać własne badania właściwości materiałów przeznaczonych do wykonania robót, określone w pkt 2 lub przez Inżyniera.

Wszystkie dokumenty oraz wyniki badań Wykonawca przedstawi Inżynierowi do akceptacji.

Na żądanie Inżyniera Wykonawca powinien przedstawić aktualne wyniki badań materiałów wykonywanych w ramach nadzoru wewnętrznego przez producenta.

Przed zastosowaniem materiałów Wykonawca zobowiązany jest sprawdzić:

- nr produktu,
- stan opakowań materiału,
- warunki przechowywania materiału,
- datę produkcji i datę przydatności do stosowania.

Dodatkowo po otwarciu pojemnika ze środkiem izolacyjnym Wykonawca powinien ocenić jego wygląd.

Wykonawca sporządzi protokół z kontroli jakości środka izolacyjnego. Wzór protokołu przedstawiono w załączniku 1.

6.3. Badanie w czasie robót

6.3.1. Kontrola przygotowania podłoża

Podłoże powinno spełniać wymagania podane w pkt 5.5. Przykład protokołu z kontroli przygotowania podłoża podano w załączniku 2.

6.3.2. Kontrola zagruntowania podłoża betonowego

Po zagruntowaniu podłoża stan powłoki gruntującej należy ocenić wizualnie: przy stosowaniu asfaltowych środków gruntujących: prawidłowo zagruntowana powierzchnia powinna być czarna lub ciemnobrązowa i matowa. Po dotknięciu ręką nie powinna brudzić skóry. Kontrola grubości układanej powłoki gruntującej powinna być wykonywana na bieżąco przez sprawdzenie ilości zużytych materiałów, ilości dozowanych składników, czasu aplikacji.

Z ułożenia środka gruntującego należy sporządzić protokół. Wzorec protokołu został zamieszczony w załączniku 3.

6.3.3. Kontrola wykonania izolacji właściwej

Kontrola wykonania izolacji właściwej polega na:

- kontroli zużycia środka izolacyjnego - powinna być zgodna z kartą techniczną materiału,
- całkowitej grubości wykonanej izolacji - powinna wynosić co najmniej 2 mm,
- wyglądu zaizolowanej powierzchni - warstwa izolacji powinna stanowić jednolitą, czystą powłokę, o jednolitej barwie, bez pęcherzy, złuszczeń i innych wad, powłoka powinna ściśle przylegać do zagruntowanego podłoża.

6.3.4. Kontrola warunków atmosferycznych

W trakcie trwania robót należy na bieżąco sprawdzać warunki atmosferyczne i porównywać je z wymaganiami producenta podanymi w kartach technicznych materiałów. Z warunków atmosferycznych należy sporządzić protokół. Przykład protokołu podano w załączniku 4.

7. OBMIAR ROBÓT

7.1. Ogólne zasady obmiaru robót

Ogólne zasady obmiaru robót podano w ST D-M-00.00.00 „Wymagania ogólne” [1], pkt 7.

7.2. Jednostka obmiarowa

Jednostką obmiarową jest m² (metr kwadratowy) zaizolowanej powierzchni.

8. ODBIÓR ROBÓT

8.1. Ogólne zasady odbioru robót

Ogólne zasady odbioru robót podano w ST D-M-00.00.00 „Wymagania ogólne” [1], pkt 8.

Roboty uznaje się za wykonane zgodnie z dokumentacją projektową, ST i wymaganiami Inżyniera, jeżeli wszystkie pomiary i badania z zachowaniem tolerancji wg punktu 6 dały wyniki pozytywne.

8.2. Odbiór robót zanikających i ulegających zakryciu

Odbiorowi robót zanikających i ulegających zakryciu podlegają:

- podłoże betonowe przygotowane do ułożenia izolacji,
- zagruntowane podłoże betonowe,
- ułożona izolacja właściwa.

Odbiór tych robót powinien być zgodny z wymaganiami ST D-M-00.00.00 „Wymagania ogólne” [1] oraz niniejszej ST.

9. PODSTAWA PŁATNOŚCI

9.1. Ogólne ustalenia dotyczące podstawy płatności

Ogólne ustalenia dotyczące podstawy płatności podano w ST D-M-00.00.00 „Wymagania ogólne” [1], pkt 9.

9.2. Cena jednostki obmiarowej

Cena jednostki obmiarowej obejmuje:

- prace przygotowawcze i pomiarowe,
- zakup, dostarczenie i składowanie materiałów i innych niezbędnych środków produkcji,
- oczyszczenie i zagruntowanie powierzchni betonowej,
- ułożenie poszczególnych warstw z zapewnieniem szczelności połączeń poszczególnych warstw między sobą,
- wykonanie badań,
- oczyszczenie miejsca robót.

Cena uwzględnia również odpady i ubytki materiałowe. W cenie jednostkowej mieści się również wykonanie i rozebranie ewentualnych pomostów roboczych niezbędnych dla wykonania izolacji.

9.3. Sposób rozliczenia robót tymczasowych i prac towarzyszących

Cena wykonania robót określonych niniejszą ST obejmuje:

- roboty tymczasowe, które są potrzebne do wykonania robót podstawowych, ale nie są przekazywane Zamawiającemu i są usuwane po wykonaniu robót podstawowych,
- prace towarzyszące, które są niezbędne do wykonania robót podstawowych, niezaliczane do robót tymczasowych.

10. PRZEPISY ZWIĄZANE

10.1. Specyfikacje techniczne

1. D-M-00.00.00 Wymagania ogólne

10.2. Normy

2. PN-B-24620:1998 Lepiki, masy i roztwory asfaltowe stosowane na zimno
3. PN-B-01814:1992 Antykorozyjne zabezpieczenia w budownictwie. Konstrukcje betonowe i żelbetowe. Metoda badań przyczepności powłok ochronnych
4. PN-B-24003:1997 Asfaltowa emulsja kationowa

10.3. Inne dokumenty

5. Zalecenia dotyczące oceny jakości betonu „in-situ” w nowo budowanych konstrukcjach obiektów mostowych, GDDP, Warszawa, 1998

11. ZAŁĄCZNIKI
PROTOKOŁY WYKONANIA ROBÓT IZOLACYJNYCH
ZAŁĄCZNIK NR 1

Kontrakt nr
 Nazwa kontraktu.....
 Umowa nr.....

PROTOKÓŁ WYKONANIA ROBÓT nr
PROTOKÓŁ KONTROLI JAKOŚCI
ASFALTOWEGO ŚRODKA IZOLACYJNEGO¹⁾

Obiekt:
 Element:
 Zakres robót:
 Termin wykonania prac:

Nazwa materiału (rodzaj)	
Producent	
Numer partii	
Ilość materiałów z partii (ilość i pojemność opakowań)	
Numer dostawy	
Data przydatności do użycia (dz./m-c/r.)	
Nr Polskiej Normy lub aprobaty technicznej	
Certyfikat lub deklaracja zgodności z PN lub AT (nr, z dnia, wielkość dostawy objętej danym certyfikatem lub deklaracją)	
Stan opakowania ²⁾ :	
- uszkodzone (szt.)	[]
- nieuszkodzone (szt.)	[]
Wygląd zewnętrzny ²⁾ :	
- barwa	
- zawiesina	[] tak [] nie
- osad	[] tak [] nie
- zanieczyszczenia	[] tak [] nie
Konsystencja	
Inne	
Uwagi	

¹⁾ – należy wypełniać dla każdej partii materiałów

²⁾ – właściwą odpowiedź należy zaznaczyć krzyżykiem [x]

Miejscowość i data Wykonawca Inspektor nadzoru

ZAŁĄCZNIK NR 2

Kontrakt nr
Nazwa kontraktu
Umowa nr.....

**PROTOKÓŁ WYKONANIA ROBÓT nr DZIAŁKA nr
PROTOKÓŁ KONTROLI
PRZYGOTOWANIA PODŁOŻA BETONOWEGO**

Obiekt:
Element:
Zakres robót:[m²] rysunek załącznik nr:
Termin wykonania prac:

Sposób czyszczenia	
Wytrzymałość na odrywanie ¹⁾ (MPa)	wyniki zawiera załącznik nr wartość średnia wartość minimalna [] w normie [] poza normą
Czystość podłoża ¹⁾	[] spełnia wymagania [] nie spełnia wymagania
Gładkość podłoża ¹⁾	[] spełnia wymagania [] nie spełnia wymagania
Równość podłoża ¹⁾	[] spełnia wymagania [] nie spełnia wymagania
Wilgotność podłoża ¹⁾	[] spełnia wymagania [] nie spełnia wymagania
Data i godzina zakończenia prac przygotowania podłoża	Data Godzina
Inne	
Uwagi	
Jakość przygotowanego podłoża:	[] spełnia wymagania [] nie spełnia wymagań (kwalifikuje się do poprawy)

¹⁾ – właściwą odpowiedź należy zaznaczyć krzyżykiem [x]

Miejscowość i data Wykonawca Inspektor nadzoru

ZAŁĄCZNIK NR 3

Kontrakt nr
 Nazwa kontraktu
 Umowa nr.....

**PROTOKÓŁ WYKONANIA ROBÓT nr DZIAŁKA nr
 PROTOKÓŁ KONTROLI JAKOŚCI ZAGRUNTOWANEGO PODŁOŻA BETONOWEGO ŚRODKAMI ASFALTOWYMI**

Obiekt:
 Element:
 Zakres robót:[m²] rysunek załącznik nr:
 Termin wykonania prac:

Nazwa materiału	
Producent	
Technika aplikacji	
Wygląd zewnętrzny ¹⁾	
- barwa czarna	[] tak [] nie
- powierzchnia matowa	[] tak [] nie
Brudzenie skóry przy dotyku ¹⁾	[] tak [] nie
Inne np. przebarwienia, szkliste strefy	[] tak [] nie
Jakość zagruntowanego podłoża:	[] spełnia wymagania [] nie spełnia wymagań (kwalifikuje się do poprawek)

¹⁾ – właściwą odpowiedź należy zaznaczyć krzyżykiem [x]

Miejscowość i data Wykonawca Inspektor nadzoru

ZAŁĄCZNIK NR 4

Kontrakt nr
Nazwa kontraktu
Umowa nr.....

**PROTOKÓŁ WYKONANIA ROBÓT nr
PROTOKÓŁ POMIARÓW WARUNKÓW KLIMATYCZNYCH¹⁾**

Obiekt:
Element:
Zakres robót:[m²] rysunek załącznik nr:
Termin wykonania prac:

Nr działki (m ²)	Data i godzina	Silne promieniowanie słoneczne	Zachmurzenie	Opad atmosferyczny	Wilgotność względna [%]	Temp. powietrza [°C]	Temp. podłoża [°C]
1	2	3	4	5	6	7	8
1 załącznik nr ²⁾							
1 załącznik nr ²⁾							
1 załącznik nr ²⁾							

¹⁾ – protokół należy stosować do całości zabezpieczanej powierzchni

²⁾ – załącznik nr zawiera szkic działki

Miejscowość i data

Wykonawca

Inspektor nadzoru

.....

.....

.....

M-15.02.03 - IZOLACJA Z PAPY TERMOZGRZEWAŁNEJ

1. WSTĘP

1.1. Przedmiot ST

Przedmiotem niniejszej specyfikacji technicznej są wymagania dotyczące wykonania i odbioru robót budowlanych związanych z wykonaniem izolacji z papy termozgrzewalnej na drogowych obiektach inżynierskich.

1.2. Zakres stosowania ST

Niniejsza specyfikacja techniczna stanowi Dokument Przetargowy i Kontraktowy przy zleceniu i realizacji robót dla inwestycji pn: „ROZBUDOWA DROGI POWIATOWEJ NR 1642K GROŃ-TRYBSZ-NIEDZICA od km 1+840,00 do km 2+305,00 WRAZ ROZBIÓRKA ISTNIEJĄCEGO MOSTU I BUDOWĄ MOSTU NA RZECE BIAŁKA w km 9+785,00, W CIĄGU DROGI POWIATOWEJ NR 1642K GROŃ-TRYBSZ-NIEDZICA w km 2+131,50 W MIEJSCOWOŚCI TRYBSZ”

1.3. Zakres robót objętych ST

Ustalenia zawarte w niniejszej specyfikacji dotyczą zasad prowadzenia robót związanych z wykonaniem i odbiorem izolacji płyty pomostu z papy termozgrzewalnej na betonowych ustrojach niosących nowobudowanych obiektów inżynierskich.

1.4. Określenia podstawowe

1.4.1. Papa termozgrzewalna – papa polimeroasfaltowa na osnowie z włókniny lub tkaniny technicznej przesyconej i obustronnie powleczonej modyfikowanym asfaltem. Obie powierzchnie papy są zabezpieczone przed sklejeniem w rolce posypką mineralną o odpowiedniej granulacji albo folią z tworzywa sztucznego. Papa termozgrzewalna przyklejana jest do powierzchni konstrukcji mostowej „na gorąco” po nadtopieniu jej dolnej powierzchni.

1.4.2. Środek gruntujący – preparat asfaltowy lub żywiczny наносzony na powierzchnię budowli przed nałożeniem właściwej izolacji asfaltowej, zwiększający przyczepność izolacji do podłoża.

1.4.3. Pozostałe określenia podstawowe są zgodne z obowiązującymi, odpowiednimi polskimi normami i z definicjami podanymi w ST D-M-00.00.00 „Wymagania ogólne” [1] pkt 1.4.

1.5. Ogólne wymagania dotyczące robót

Ogólne wymagania dotyczące robót podano w ST D-M-00.00.00 „Wymagania ogólne” [1], pkt 1.5.

2. MATERIAŁY

2.1. Ogólne wymagania dotyczące materiałów

Ogólne wymagania dotyczące materiałów, ich pozyskiwania i składowania, podano w ST D-M-00.00.00 „Wymagania ogólne” [1] pkt 2.

2.2. Materiały do wykonania robót

2.2.1. Zgodność materiałów z dokumentacją projektową

Materiały do wykonania robót powinny być zgodne z ustaleniami dokumentacji projektowej lub ST. Wszystkie zastosowane materiały izolacyjne powinny mieć aktualną aprobatę techniczną wydaną przez IBDiM.

Wykonawca dostarczy Inżynierowi zaświadczenia producenta potwierdzające spełnienie przez materiał izolacyjny wymaganych właściwości oraz trwałości, a także wyniki przeprowadzonych badań.

Jeżeli ST i dokumentacja projektowa nie podają inaczej, można stosować materiały spełniające wymagania podane poniżej.

2.2.2. Stosowane materiały

Do wykonania izolacji z papy zgrzewalnej można stosować następujące materiały:

- papę termozgrzewalną,
- środek gruntujący – asfaltowy lub żywiczny,
- piasek kwarcowy do posypywania żywicy.

2.2.3. Papa termozgrzewalna

a) Wymagania ogólne

Należy stosować papę zgrzewalną na osnowie przesyconej i obustronnie powleczonej asfaltem modyfikowanym polimerami oraz dodatkami poprawiającymi adhezję. Można stosować papę, do produkcji której zastosowano:

- elastomeroasfalty, w których głównym dodatkiem jest kauczuk butadienowo-styrenowy SBS,
- plastomeroasfalty modyfikowane polipropylenem APP.

Dolna powierzchnia papy powinna być zabezpieczona folią z tworzywa sztucznego, której grubość nie powinna przekraczać 0,1 mm.

b) Minimalne wymagania techniczne dla papy układanej na drogowych obiektach inżynierskich

Jeżeli dokumentacja projektowa ani ST nie podają inaczej, zaleca się stosowanie papy termozgrzewalnej układanej w jednej warstwie.

Zgodnie z „Zaleceniami wykonywania izolacji z pap zgrzewalnych i nawierzchni asfaltowych na drogowych obiektach mostowych” [30], zwanych dalej Zaleceniami papa termozgrzewalna stosowana na pomostach obiektów inżynierskich powinna odpowiadać wymaganiom podanym w tablicy 1.

Tablica 1. Wymagania dla papy zgrzewalnej

Lp.	Właściwość	Jednostka	Wymagana wartość	Metoda wg
1	Wygląd zewnętrzny		Bez wad ¹⁾	PN-90/B-04615 [2]
2	Długość arkusza	cm	$L \pm 1\% L$ ²⁾	PN-90/B-04615 [2]
3	Szerokość arkusza	cm	$S \pm 2\% S$ ³⁾	PN-90/B-04615 [2]
4	Grubość arkusza	mm	$\geq 5,0$	Procedura IBDiM nr PB/TM-1/1 [15]
5	Grubość warstwy izolacyjnej pod osnową	mm	$\geq 2,0$	Procedura IBDiM nr PB/TM-1/2 [16]
6	Giętkość na wałku \varnothing 30 mm	°C	≤ -5	PN-90/B-04615 [2]
7	Prześlakliwość ⁴⁾ - według PN - według IBDiM	MPa MPa	$\geq 0,5$ $\geq 0,5$	PN-90/B-04615 [2] Procedura IBDiM nr PB/TM-1/3 [17]
8	Nasiakliwość	%	$\leq 0,5$	PN-90/B-04615 [2]
9	Siła zrywająca przy rozciąganiu ⁵⁾ - wzdłuż arkusza - w poprzek arkusza	N N	≥ 800 ≥ 800	PN-90/B-04615 [2] lub PN-EN 12311-1:2001 [3]
10	Wydłużenie względne przy zerwaniu ⁵⁾ - wzdłuż arkusza - w poprzek arkusza	% %	≥ 30 ≥ 30	PN-90/B-04615 [2] lub PN-EN 12311-1:2001 [3]
11	Siła zrywająca przy rozdieraniu ⁵⁾ - wzdłuż arkusza - w poprzek arkusza	N N	≥ 150 ≥ 150	Procedura IBDiM nr PB/TM-1/4 [18]

12	Wytrzymałość na ścinanie styków arkuszy papy - wzdłuż arkusza - w poprzek arkusza	N N	≥ 500 ≥ 500	Procedura IBDiM nr PB/TM-1/9 [21]
13	Przyczepność do podłoża ^{4), 5)} - metoda „pull off” - metoda „ścianiania”	MPa N	≥ 0,4 ≥ 500	Procedura IBDiM nr PB/TM-1/5 [19] Procedura IBDiM nr PB/TM-1/7 [21]
14	Odporność na działanie podwyższonej temperatury, 2h	°C	≥ 100	PN-90/B-04615 [2]

1) Arkusz papy powinien mieć równomiernie rozłożoną powłokę i posypkę oraz równe krawędzie. Niedopuszczalne są załamania, dziury, pęcherze i uszkodzenia powstałe na skutek sklejenia papy w rolce

2) L – długość arkusza papy wg producenta

3) S – szerokość arkusza papy wg producenta

4) Badanie należy wykonać jedną z metod

5) Badanie należy wykonać w temperaturze (20 ± 2) °C

Polimeroasfalt izolacyjny wytopiony z papy zgrzewalnej powinien spełniać wymagania wg tablicy 2. Polimeroasfalty należy wytapiać z pap zgrzewalnych w suszarce w temperaturze nie wyższej niż (20 ± 5)°C od temperatury mięknięcia polimeroasfaltu, określonej przez producenta. Czas wytapiania polimeroasfaltu nie powinien przekroczyć 4 godzin.

Tablica 2. Wymagania w stosunku do polimeroasfaltów wytopionych z pap zgrzewalnych

Lp.	Właściwość	Jednostka	Wymagana wartość	Metoda badania wg
1	Temperatura mięknięcia wg metody PiK - elastomeroasfalt (SBS) - plastomeroasfalt (APP)	°C °C	≥ 90 ≥ 120	PN-EN 1427:2001 [4]
2	Temperatura łamliwości według Fraassa - elastomeroasfalt (SBS) - plastomeroasfalt (APP)	°C °C	≤ -15 ≤ 10	PN-EN 12593:2004 [5]
3	Analiza w podczerwieni ¹⁾	-	Badanie identyfikacyjne	PN-EN 1767:2002 [6]

1) Badanie jest wykonywane na próbce asfaltu wyciętej z papy

c) Wymagania techniczne dla papy układanej na obiektach autostradowych

Zgodnie z opracowaniem „Określenie parametrów pap termozgrzewalnych przeznaczonych do wykonywania izolacji przeciwwodnych na mostowych obiektach autostradowych” [28] wymagania dla pap termozgrzewalnych przeznaczonych na autostradowe obiekty inżynierskie powinny być wyższe niż wymagania dla pozostałych, mniej odpowiedzialnych obiektów. W tablicach 3 i 4 podano zaostrzone wymagania odpowiednio dla pap zgrzewalnych i polimeroasfaltów wytopionych z pap przeznaczonych na obiekty autostradowe lub inne bardziej odpowiedzialne obiekty mostowe, jeśli tak przewiduje dokumentacja projektowa lub ST.

Tablica 3. Wymagania dla pap polimeroasfaltowych termozgrzewalnych przeznaczonych na izolacje na obiektach autostradowych

Lp.	Właściwość	Jednostka	Wymagana wartość	Metoda badania wg
1	Grubość warstwy izolacyjnej pod osnową	mm	≥ 2,5	Procedura IBDiM nr PB/TM-1/2 [16]
2	Giętkość, -20°C / ø 30 mm	-	spełnia	PN-90/B-04615 [2], pkt 2.8
3	Siła zrywająca przy rozciąganiu ²⁾ - wzdłuż arkusza - w poprzek arkusza	N N	≥ 900 ≥ 800	PN-90/B-04615 [2], pkt 2.13
4	Wydłużenie względne przy zerwaniu ²⁾ - wzdłuż arkusza - w poprzek arkusza	% %	≥ 40 ≥ 40	PN-90/B-04615 [2], pkt 2.14
5	Siła zrywająca przy rozdzielaniu ²⁾ - wzdłuż arkusza - w poprzek arkusza	N N	≥ 200 ≥ 200	Procedura IBDiM nr PB/TM-1/4 [18]
6	Przyczepność do podłoża ^{1), 2)} - metoda „pull off” - metoda ścinania	MPa N	≥ 0,4 ≥ 500	Procedura IBDiM nr PB/TM-1/5 [19] Procedura IBDiM nr PB/TM-1/7 [21]

1) Badanie należy wykonać jedną z metod, wyniki obu metod są równoważne

2) Badanie należy wykonać w temperaturze (20 ± 2)°C

Pozostałe wymagania dla pap termozgrzewalnych przeznaczonych na izolacje na obiektach autostradowych są takie, jak dla innych obiektów inżynierskich (wg tablicy 1).

Tablica 4. Wymagania w stosunku do polimeroasfaltów wytopionych z pap zgrzewalnych przeznaczonych na obiekty autostradowe

Lp.	Właściwość	Jednostka	Wymagana wartość	Metoda badania wg
1	Temperatura mięknięcia według metody PiK - elastomeroasfalt (SBS) - plastomeroasfalt (APP)	°C °C	≥ 100 ≥ 120	PN-EN 1427:2001 [4]
2	Temperatura łamliwości według Fraassa - elastomeroasfalt (SBS) - plastomeroasfalt (APP)	°C	≤ -25	PN-EN 12593:2004 [5]
3	Analiza w podczerwieni ¹⁾	-	Badanie identyfikacyjne	PN-EN 1767:2002 [6]

1) Badanie jest wykonywane na próbce asfaltu wyciętej z papy

2.2.4. Środki gruntujące

Zgodnie z zaleceniami producenta, dla danego materiału rolowego, należy stosować asfaltowy lub żywiczny środek gruntujący. Środek gruntujący powinien być dostarczony (lub zalecony do stosowania) przez producenta papy.

a) Asfaltowe środki gruntujące

Wymagania dla asfaltowych środków gruntujących podano w tablicy 5.

Tablica 5. Wymagania w stosunku do roztworów asfaltowych do gruntowania

Lp.	Właściwość	Jednostka	Wymagana wartość	Metoda badania wg
1	Wygląd zewnętrzny i konsystencja	-	Jednorodna ciecz barwy czarnej, bez widocznych zanieczyszczeń. W temp. (23 ±2) °C łatwo rozprowadza się i tworzy cienką równą błonkę bez pęcherzy	PN-B-24620:1998[7]
2	Czas wysychania	h	≤ 12	Procedura IBDiM nr PB/TM-1/10[24]
3	Zawartość wody ¹⁾	%	≤ 0,5	PN-83/C-04523 [8]
4	Sedymentacja ¹⁾	%	≤ 1,0	Procedura IBDiM nr PB/TM-1/8[22]
5	Lepkość, czas wypływu	s	$\eta \pm 5\% \eta^2$	PN-EN ISO 2431:1999 [9]
6	Analiza w podczerwieni	-	Badanie identyfikacyjne	PN-EN 1767:2002 [6]

1) W aprobacie technicznej powinny być określone wymagania dla jednej z dwóch wartości. Właściwością podstawową jest zawartość wody. Wymagania dla sedymentacji powinny być określone dla tych roztworów asfaltowych, dla których określenie zawartości wody wg PN-83/C-04523 [8] nie jest możliwe

2) η – lepkość określona przez producenta

b) Żywiczne środki gruntujące

Żywiczne środki gruntujące stanowią żywice epoksydowe lub kopolimery żywic chemoutwardzalnych. Stosując żywiczny środek gruntujący Wykonawca musi sprawdzić na jakie powierzchnie betonowe (o jakim wieku i jakiej wilgotności) jest on przeznaczony.

Wymagania dla żywicznych środków gruntujących zostały podane w tablicy 6.

Tablica 6. Wymagania w stosunku do żywicznych środków gruntujących

Lp.	Właściwość	Jednostka	Wymagana wartość	Metoda badania wg
Wymagania identyfikacyjne w stosunku do obu składników: żywicy podstawowej i utwardzacza				
1	Analiza w podczerwieni	-	Badanie identyfikacyjne	PN-EN 1767:2002 [6]
2	Gęstość	g/cm ³	$\rho \pm 5\% \rho^1$	PN-87/C-89085.03 [10]
3	Lepkość ³⁾			
	- lepkość dynamiczna	MPa s	$\eta \pm 5\% \eta^2$	PN-86/C-89085.06 [11] Procedura IBDiM nr TN-3/4/2000[25] PN-EN ISO 2431:1999 [9]
	- lepkość dynamiczna	KU	$\eta \pm 5\% \eta^2$	
- lepkość, czas wypływu	s	$\eta \pm 5\% \eta^2$		
Wymagania w stosunku do zmieszanych składników: żywicy podstawowej i utwardzacza				
4	Czas zachowania właściwości roboczych w temp. 20°C	min	≥ 20	Procedura IBDiM nr PB/TWm-24/97 [26]
Wymagania w stosunku do utwardzonej powłoki gruntującej				
5	Przyczepność do podłoża betonowego ⁴⁾ - po utwardzeniu żywicy - po 150 cyklach zamrażania i odmrażania	MPa MPa	≥ 1,5 ≥ 1,2	Procedura IBDiM nr PB/TM-1/6 [20]

1) ρ – gęstość określona przez producenta

2) η – lepkość określona przez producenta

3) należy wybrać jedną z metod pomiaru lepkości

4) dotyczy tylko żywic przeznaczonych do gruntowania podłoża betonowego

Świeżo ułożone warstwy żywicy należy posypać piaskiem kwarcowym o odpowiedniej granulacji, w ilości zalecanej przez producenta żywicy. Posypanie świeżej żywicy piaskiem ma za zadanie uszorstnienie powierzchni, do której będzie klejona izolacja. Piaski kwarcowe stosowane jako posypka powinny być idealnie suche. Zaleca się stosowanie piasków konfekcjonowanych, dostarczanych na budowę w szczelnych workach z folii lub piasków suszonych ogniowo. W przypadku jakichkolwiek wątpliwości co do wilgotności piasku, konieczne jest jego wyprzażenie na budowie. Piasek stosowany jako posypka powinien mieć temperaturę otoczenia. Żywic nie należy posypywać gorącym piaskiem.

3. SPRZĘT

3.1. Ogólne wymagania dotyczące sprzętu

Ogólne wymagania dotyczące sprzętu podano w ST D-M-00.00.00 „Wymagania ogólne”[1], pkt 3.

3.2. Sprzęt do wykonania robót

3.2.1. Sprzęt do usuwania mleczka cementowego

Do usuwania mleczka cementowego i cząstek słabo związanych z podłożem z powierzchni płyt betonowych Wykonawca może zastosować:

– piaskownicę

Wadą piaskowania jest konieczność użycia dużych ilości piasku. Po oczyszczeniu płyty pomostu przez piaskowanie należy usunąć z niej piasek i odpylić jej powierzchnię.

– śrutownicę

Śrutownica powinna być wyposażona w odkurzacz przemysłowy, który zbiera śrut i pył powstający podczas czyszczenia. Śrut oddzielany jest od pyłu i może być używany ponownie.

– hydromonitor lub lancę wodną

Czyszczenie betonu należy wykonywać wodą pod ciśnieniem około 100 at do 200 at. Do czyszczenia nie należy stosować wyższych ciśnień, gdyż wodą pod wysokim ciśnieniem można usunąć zbyt dużo materiału z czyszczonej powierzchni. Wadą metody jest konieczność użycia dużych ilości wody oraz spowodowane tym zawilgocenie płyty. Po oczyszczeniu płytę należy dokładnie wysuszyć przed przystąpieniem do gruntowania.

3.2.2. Sprzęt do odpylania powierzchni betonowej

Do odpylania powierzchni betonowej Wykonawca może zastosować:

– sprężarkę z filtrem olejowym

Filtr olejowy przy sprężarce jest bezwzględnie wymagany z uwagi na możliwość zanieczyszczonej odpylonej powierzchni olejem.

Zanieczyszczenie podłoża olejem zmniejsza przyczepność izolacji do podłoża.

– odkurzacz przemysłowy

Używanie odkurzaczy przemysłowych jest korzystniejsze niż sprężarek, ponieważ nie powodują one zapylenia sąsiednich części powierzchni roboczej.

3.2.3. Sprzęt do gruntowania podłoża betonowego

Do gruntowania podłoża roztworem asfaltowym Wykonawca może stosować:

– wałki malarskie lub szczotki dekarские

Stosowanie wałków malarskich ułatwia rozłożenie roztworu w cienkiej warstwie o jednolitej grubości oraz umożliwia zebranie nadmiaru roztworu w miejscach, gdzie przypadkowo rozlano zbyt grubą warstwę roztworu asfaltowego.

Do gruntowania podłoża żywicą epoksydową Wykonawca może stosować:

– wałki malarskie lub gumowe grace

Stosowanie wałków malarskich ułatwia rozłożenie roztworu w cienkiej warstwie o jednolitej grubości oraz umożliwia zebranie nadmiaru żywicy w miejscach, gdzie przypadkowo rozlano zbyt grubą warstwę żywicy.

– wolnoobrotowe (max 300 obr./min) mieszadło mechaniczne do mieszania składników żywicznego środka gruntującego (żywicy z utwardzaczem).

3.2.4. Sprzęt do usunięcia nadmiaru piasku z powierzchni zagruntowanej żywicą

Do usunięcia nadmiaru piasku Wykonawca może stosować:

- odkurzacz przemysłowy,
- sprężarkę z filtrem olejowym,
- miotłę ze sztywnym włosiem.

Konieczne jest usunięcie wszystkich nie przyklejonych ziarn. Nie wolno przy tej czynności zabrudzić ani zatłuścić powierzchni podłoża.

3.2.5. Sprzęt do przyklejania papy zgrzewalnej

Do przyklejania papy zgrzewalnej Wykonawca może stosować:

– palniki gazowe wielopłomieniowe

Palnik powinien być wyposażony w co najmniej 7 dysz. Palnik powinien poruszać się na kółkach oraz być wyposażony w uchwyty utrzymujące stałą odległość palnika od rolki papy rozwijanej podczas klejenia. Umiejętność utrzymania stałej, określonej prędkości i przesuwu palnika oraz odwijania papy z rolki jest warunkiem prawidłowego przyklejania izolacji.

– palniki gazowe jedno- lub dwupłomieniowe

Małe, ręczne palniki są przeznaczone do przyklejania izolacji na krawędziach i wszędzie tam, gdzie zastosowanie dużego palnika jest niemożliwe lub utrudnione.

– laski metalowe

Laska ma długość ok. 80 cm i jest wykonana z rurki metalowej o średnicy ok. 10 do 12 mm z końcem wygiętym w kształcie rączki. Laska jest przeznaczona do podtrzymywania krawędzi arkusza papy podgrzewanego palnikiem.

– butle z gazem

Do zasilania palników należy stosować duże butle z gazem o pojemności 20 kg gazu. Zaleca się stosować butan, a nie mieszaninę propan-butan. Duże butle oraz zastosowanie butanu (gazu o większej kaloryczności) zapewniają większe i stałe ciśnienie gazu podczas pracy palników, zwłaszcza podczas niskich temperatur otoczenia.

3.2.6. Sprzęt do wykonywania izolacji w niesprzyjających warunkach pogodowych

W przypadku konieczności wykonywania robót w niesprzyjających warunkach pogodowych (sezon jesienno-zimowy, opady, niskie temperatury otoczenia) należy stosować namioty oraz urządzenia klimatyzacyjne o odpowiedniej wydajności, pozwalające na uzyskanie i utrzymanie pod namiotem odpowiedniej temperatury powietrza, podłoża, wilgotności oraz odpowiedniej wentylacji.

4. TRANSPORT

4.1. Ogólne wymagania dotyczące transportu

Ogólne wymagania dotyczące transportu podano w ST D-M-00.00.00 „Wymagania ogólne” [1], pkt 4.

4.2. Transport i przechowywanie papy termozgrzewalnej

Arkusze papy powinny być zwinięte w rolki i owinięte wstęgą papieru lub folii o szerokości co najmniej 60 cm. Na każdym opakowaniu papy należy umieścić etykietę zawierającą dane:

- a) nazwę i adres producenta,
- b) oznaczenie,
- c) datę produkcji i numer partii,
- d) wymiary arkuszy papy,
- e) informacje o uzyskaniu przez wyrób aprobaty technicznej.

Rolki papy należy przechowywać w pomieszczeniach zadaszonych, chroniących przed zawilgoceniem, w miejscu zabezpieczonym przed działaniem promieni słonecznych i z dala od źródeł ciepła. Rolki papy należy ustawiać w pozycji stojącej w jednej warstwie na paletach transportowych i zabezpieczyć przed przesunięciem polietylenową folią termokurczliwą. Liczba rolek papy pakowanych na jednej palecie powinna być określona przez producenta. Rolki papy należy przewozić krytymi środkami transportowymi. Powinny być one zabezpieczone dodatkowo listwami przed ewentualnym przesunięciem i uszkodzeniem.

4.3. Transport środka gruntującego

Asfaltowy środek gruntujący powinien być pakowany w szczelnie zamknięte bębny metalowe. Bębny należy magazynować w pozycji stojącej z dala od źródeł ognia i elementów grzejnych, w warunkach zabezpieczających je przed nasłonecznieniem i wpływami atmosferycznymi. Asfaltowy środek gruntujący, pakowany jak wyżej, może być przewożony dowolnymi środkami transportu z zachowaniem przepisów obowiązujących przy przewozie materiałów niebezpiecznych na drogach publicznych. Bębny ze środkiem gruntującym należy ustawiać w pozycji stojącej, ściśle jeden obok drugiego najwyżej w dwóch warstwach, tak aby tworzyły zwartą całość zabezpieczoną dodatkowo listwami przed ewentualnym przesunięciem i uszkodzeniem.

Składniki żywicznego środka gruntującego (żywica i utwardzacz) powinny być pakowane i przechowywane zgodnie z PN-C-81400:1989 [12] w taki sposób, aby na jedno opakowanie żywicy przypadało jedno opakowanie utwardzacza z zachowaniem proporcji mieszania. Składniki żywiczne należy transportować zgodnie z PN-C-81400:1989 [12] i aktualnie obowiązującymi przepisami transportowymi.

Na każdym opakowaniu środka gruntującego należy umieścić etykietę zawierającą następujące dane:

- nazwę i adres producenta,
- datę produkcji,
- numer partii wyrobu,
- masę netto,
- termin przydatności do użycia,
- informację o uzyskaniu przez wyrób aprobaty technicznej IBDiM,
- informację o proporcji mieszania (w przypadku środka żywicznego),
- napis „Ostrożnie z ogniem”.

5. WYKONANIE ROBÓT

5.1. Ogólne zasady wykonywania robót

Ogólne zasady wykonywania robót podano w ST D-M-00.00.00 „Wymagania ogólne” [1], pkt 5.

Roboty izolacyjne powinny być wykonane zgodnie z „Rozporządzeniem Ministra Transportu i Gospodarki Morskiej z dnia 30 maja 2000 r. w sprawie warunków technicznych, jakim powinny odpowiadać obiekty inżynierskie i ich usytuowanie” [27] oraz jeśli ST ani dokumentacja projektowa nie podają inaczej, zgodnie z Zaleceniami [30].

5.2. Zasady wykonywania robót

Sposób wykonania robót powinien być zgodny z dokumentacją projektową i ST. W przypadku braku wystarczających danych można korzystać z ustaleń podanych w niniejszej specyfikacji.

Podstawowe czynności przy wykonywaniu robót obejmują:

6. roboty przygotowawcze,
7. przygotowanie podłoża betonowego,
8. zagruntowanie podłoża betonowego,
9. ułożenie izolacji termozgrzewalnej,
10. roboty wykończeniowe.

5.3. Roboty przygotowawcze

Przed przystąpieniem do robót należy, na podstawie dokumentacji projektowej, ST lub wskazań Inżyniera:

- ustalić materiały niezbędne do wykonania robót,
- określić kolejność, sposób i termin wykonania robót.

5.4. Ogólne warunki prowadzenia robót izolacyjnych

Przy wykonywaniu prac izolacyjnych należy bezwzględnie przestrzegać zaleceń producenta materiału dotyczących wymaganych warunków atmosferycznych: temperatury i wilgotności powietrza. Podczas wykonywania prac Wykonawca zobowiązany jest monitorować wilgotność i temperaturę powietrza. Parametry te muszą odpowiadać wymaganiom podanym w kartach technicznych, Polskich Normach i aprobatach technicznych. Jeżeli warunki pogodowe odbiegają od wymagań kart technicznych, roboty należy przerwać i wznowić je dopiero po poprawie pogody. Pomiary warunków atmosferycznych należy wykonywać co 3-4 godziny i przy każdej odczuwalnej zmianie pogody.

Jeżeli producent materiałów nie podaje inaczej, to prace izolacyjne należy wykonywać przy dobrej pogodzie, niedopuszczalne jest prowadzenie robót w czasie silnego wiatru, podczas opadów śniegu, deszczu i mżawki, bezpośrednio po opadach oraz przed spodziewanymi opadami, a także w czasie, gdy wilgotność względna powietrza jest większa niż 85%. Roboty można prowadzić, gdy temperatura powietrza oraz podłoża jest wyższa od +5°C dla materiałów asfaltowych i +8°C dla materiałów z tworzyw sztucznych. Temperatura betonowego podłoża przeznaczonego do gruntowania powinna być co najmniej o 3°C wyższa od punktu rosy. Materiały chemoutwardzalne można stosować przy temperaturze otoczenia nie przekraczającej +30°C, gdyż czas przydatności do użycia większości żywic chemoutwardzalnych ulega powyżej tej temperatury znacznemu skróceniu, co może mieć negatywny wpływ na jakość powłoki izolacyjnej, a nawet może uniemożliwić jej wykonanie. W pobliżu wykonywanych robót nie mogą być składane żadne materiały sypkie i pyłące.

Powierzchnię, na której wykonuje się roboty izolacyjne należy zabezpieczyć przed wejściem osób oraz wjazdem wszelkich pojazdów nie zatrudnionych bezpośrednio przy wykonywaniu izolacji. Pojazdy mogą poruszać się po wykonanej izolacji jadąc z prędkością nie przekraczającą 10 km/h. Dozwolona jest jedynie jazda na wprost. Niedopuszczalne jest zawracanie pojazdów na izolacji oraz skręcanie kół w stojącym pojeździe. Pod silniki maszyn budowlanych, które ze względów technologicznych muszą stać na izolacji lub na powierzchni czyszczonej przed ułożeniem izolacji, należy podstawić stalowe rynienki, do których mógłby kapać olej z silników. Oczyszczonej płyty, ani wykonanej izolacji nie wolno zatłuścić olejem. Na wykonanej izolacji nie wolno składować żadnych materiałów ani parkować samochodów i maszyn budowlanych. Nie wolno dopuścić do mechanicznych uszkodzeń izolacji, wbić w jej powierzchnię obcych przedmiotów (np. gryków) ani do trwałego zanieczyszczenia jej powierzchni.

Jeśli zachodzi konieczność układania izolacji w złych warunkach pogodowych, takich jak niewłaściwa temperatura lub wilgotność powietrza, roboty powinny być prowadzone pod namiotem foliowym lub brezentowym, przy zastosowaniu urządzeń klimatyzacyjnych. Jeżeli roboty będą wykonywane w temperaturze 5-10°C, materiał izolacyjny powinien być uprzednio składowany przez 24 godz. w temp. 20°C. Uwaga: Wszystkie środki gruntujące oraz niektóre żywice zawierają rozpuszczalniki lub części lotne, które są nieszkodliwe przy pracy na otwartym powietrzu, ale przy pracy pod namiotem mogą gromadzić się w większych stężeniach, powodując zatrucie robotników, dlatego roboty wykonywane pod namiotem z użyciem palników gazowych oraz aparatów natryskowych wymagają bardzo sprawnej wentylacji.

Roboty izolacyjne powinny być wykonywane bardzo starannie i przez przeszkolonych pracowników. Zwraca się uwagę, iż wykonywanie poprawek na już ukończonych odcinkach jest bardzo pracochłonne i w przeważającej ilości wypadków prowadzi do powstania trwałych wad powłok izolacyjnych.

5.5. Przygotowanie powierzchni płyty betonowej do ułożenia izolacji

5.5.1. Przygotowanie płyty z dojrzałego betonu

Izolację układa się na odpowiednio wytrzymałym mechanicznie, suchym, czystym, równym i gładkim podłożu. Jeżeli producent w kartach technicznych nie podaje inaczej, to izolację można układać na betonie po co najmniej 14 dniach od jego ułożenia, gdy dojrzewanie betonu następowało w temperaturze co najmniej 15°C. W przypadku, gdy dojrzewanie betonu następowało w temperaturze niższej, okres oczekiwania przed rozpoczęciem robót izolacyjnych należy odpowiednio wydłużyć. Stopień dojrzałości betonu można oceniać zgodnie z „Zaleceniami dotyczącymi oceny jakości betonu „in-situ” w nowo budowanych konstrukcjach obiektów mostowych” [29].

Zaleszczenie podłoża należy wykonać przez śrutowanie lub piaskowanie. Podłoże betonowe można też oczyścić hydromonitorem, czyli wodą pod ciśnieniem ok. 100 MPa. Przy stosowaniu tej metody należy pamiętać o dokładnym wysuszeniu podłoża po oczyszczeniu. Należy też zwrócić szczególną uwagę, aby nie usunąć zbyt grubej warstwy powierzchniowej. Podłoże należy dokładnie oczyścić z mleczka cementowego. Następnie oczyszczoną powierzchnię należy odpylić odkurzaczem przemysłowym lub przez zdmuchnięcie pyłu sprężonym powietrzem. Sprężarka powinna być wyposażona w filtr olejowy. Odpylanie należy wykonywać zawsze w kierunku zgodnym z kierunkiem wiatru wiejącego podczas robót.

Przygotowane podłoże powinno spełniać wymagania:

- wytrzymałość gwarantowana na ściskanie powinna być nie mniejsza niż wynikająca z przyjętej klasy betonu,
- wytrzymałość betonu na rozciąganie badana metodą „pull-off” powinna wynosić co najmniej 2,0 MPa. Sprawdzenie wytrzymałości podłoża na odrywanie wykonywane metodą „pull-off” przy średnicy krążka próbnego \varnothing 50 mm powinno być przeprowadzone wg zasady: 1 oznaczenie na 25 m² izolowanej powierzchni i min. 5 oznaczeń wg PN-92/B-01814 [13],
- podłoże powinno być suche: beton w stanie powietrzno-suchym, bez widocznych śladów wilgoci i spowodowanych wilgocią zacieмień; przy pomiarze wilgotności wilgotnościomierzem elektronicznym za podłoże suche należy przyjąć beton o wilgotności mniejszej od 4%; pomiarów wilgotności płyty należy dokonywać przyrządem wycechowanym do pomiaru wilgotności materiałów o porowatości nie przekraczającej 10%,
- podłoże powinno być czyste: powierzchnia betonu wolna od luźnych frakcji pyłów, plam oleju, smarów i innych zanieczyszczeń; ocenę czystości podłoża wykonuje się wizualnie,
- podłoże powinno być gładkie: za podłoże gładkie uznaje się powierzchnie nie wykazujące lokalnych nierówności:
- w przypadku wybrzuszeń – większych niż 3 mm,
- w przypadku zagłębień – większych niż 2 mm,

przy czym nierówności te nie mogą mieć ostrych krawędzi,

- szorstkość podłoża badana metodą wypełnienia piaskiem nie powinna przekraczać 1,0 mm,
- podłoże powinno być równe: szczeliny pomiędzy powierzchnią podłoża, a łatą o długości 4 m ułożoną na betonie nie powinny przekraczać:

- 10 mm, gdy pochylenie powierzchni pomostu jest większe od 1,5%,
- 5 mm, gdy pochylenie powierzchni pomostu jest mniejsze od 1,5%.

Pomiar równości podłoża wykonuje się mierząc cechowanym klinem prześwity pod aluminiową łatą długości 4 m, ułożoną na badanej powierzchni.

5.5.2. Przygotowanie płyty ze świeżego betonu

Po akceptacji Inżyniera i projektanta istnieje możliwość przyspieszenia cyklu realizacji inwestycji dzięki zagruntowaniu świeżo wylanego betonu płyty. W tym przypadku powierzchnia płyty betonowej powinna być poddana obróbce urządzeniem do próżniowego odsysania wody z betonu. Po próżniowym odessaniu wilgoci z płyty, jej powierzchnię należy zatrzeć na gładko packą mechaniczną.

Gruntowanie żywicą należy wykonać natychmiast po ukończeniu zacierania płyty. Powinno ono być wykonane w czasie od 4 do 8 godzin od momentu wylania mieszanki betonowej, czyli przed ukończeniem pierwszej fazy wiązania betonu. Po tym okresie żywica gruntująca nie zwiąże.

5.6. Gruntowanie podłoża

5.6.1. Zasady gruntowania

Gruntowanie należy zawsze wykonywać zgodnie z instrukcją producenta środka gruntującego oraz tylko jednym rodzajem środka gruntującego. Podłoża zagruntowanego żywicznym środkiem gruntującym nie należy ponownie gruntować asfaltowym środkiem gruntującym i na odwrót. Ułożenie dwóch środków gruntujących: asfaltowego i żywicznego jednego na drugim jest poważnym błędem, który całkowicie zniszczy przyczepność izolacji do podłoża.

Należy unikać chodzenia po świeżo zagruntowanym podłożu. Wykonaną warstwę gruntującą należy chronić przed zabrudzeniem, wpływem czynników atmosferycznych. Wykonanie izolacji powinno nastąpić po utwardzeniu się powłoki z materiału gruntującego (w danej temperaturze zgodnie z zaleceniami producenta), najszybciej jak to możliwe.

5.6.2. Gruntowanie podłoża za pomocą asfaltowych środków gruntujących

Do gruntowania nowej płyty betonowej asfaltowym środkiem gruntującym można przystąpić, gdy beton jest w wieku co najmniej 14 dni. Gruntowanie podłoża wykonuje się przez jednokrotne pomalowanie powierzchni roztworem asfaltowym w ilości zalecanej przez producenta (zwykle jest to od 0,2 do 0,4 kg/m²). Zużycie materiału jest zależne od rodzaju roztworu asfaltowego oraz od chłonności podłoża. Gruntowanie wykonuje się za pomocą wałków malarskich lub szczotek dekarских. Czas schnięcia roztworu asfaltowego jest zależny od rodzaju stosowanych rozpuszczalników oraz od warunków pogodowych (temperatury otoczenia podczas wykonywania robót i wiatru). Optymalny czas schnięcia roztworu asfaltowego powinien wynosić od 30 min do 4 godz. ale nie powinien przekraczać 6 godz. Gdy gruntowana powierzchnia pozostaje lepka przez dłuższy czas należy zostać zapyłona.

Prawidłowo zagruntowana powierzchnia po wyschnięciu roztworu asfaltowego powinna mieć jednolitą barwę czarną lub ciemnobrązową, bez smug i przebarwień. Przebarwienia powstają w miejscach, gdzie ułożono zbyt ciekłą warstwę roztworu asfaltowego lub gdzie podłoże było zatłuszczone i roztwór asfaltowy z niego spłynął. W dotyku zagruntowana powierzchnia powinna być sucha, tzn. nie kleić się do skóry ręki oraz nie zostawiać żadnych śladów na skórze.

Gruntowanie roztworem asfaltowym należy wykonywać jednokrotnie, a ułożona warstwa roztworu asfaltowego nie powinna być zbyt gruba. W przypadku dwukrotnego gruntowania lub ułożenia bardzo grubej warstwy roztworu asfaltowego, na powierzchni roztworu utworzy się błonka, pod którą pozostaną resztki rozpuszczalnika, które w sposób istotny osłabiają przyczepność papy do podłoża.

Do przyklejenia papy zgrzewalnej można przystąpić dopiero po całkowitym wyschnięciu środka gruntującego.

5.6.3. Gruntowanie podłoża za pomocą żywicznych środków gruntujących

Roboty związane z gruntowaniem betonu należy prowadzić ściśle wg instrukcji producenta żywicy w zakresie:

- temperatury podłoża i otoczenia podczas wykonywania robót,
- sposobu oczyszczenia podłoża,
- proporcji, sposobu i czasu mieszania składników,
- sposobu nanoszenia żywicy,
- czasu przydatności żywicy zmieszanej z utwardzaczem do użycia,
- zużycia materiałów.

Żywice epoksydowe są bardzo wrażliwe na zmiany warunków prowadzenia robót oraz na błędy technologiczne. Niedotrzymanie warunków producenta podczas wykonywania robót może doprowadzić do niezwiązania żywicy lub złuszczenia wykonanej warstwy. Wszelkie błędy w prowadzeniu robót mogą spowodować konieczność wykonywania napraw, za które koszty ponosi Wykonawca.

a) Gruntowanie świeżego betonu

O ile instrukcja producenta nie stanowi inaczej, gruntowanie świeżego betonu należy wykonać natychmiast po ukończeniu zacierania płyty. Powinno ono być wykonywane w czasie od 4 do 8 godz. od momentu wylania mieszanki betonowej, czyli przed ukończeniem pierwszej fazy wiązania betonu. Po tym okresie żywica gruntująca nie zwiąże.

Bezpośrednio przed przystąpieniem do gruntowania, żywicę należy zmieszać z utwardzaczem w odpowiedniej proporcji. Zazwyczaj żywica i utwardzacz dostarczane są na budowę w opakowaniach przeznaczonych do zmieszania w całości. Utwardzacz należy przelać do pojemnika z żywicą bazową. Należy uważać, aby na ściankach pojemnika z utwardzaczem nie pozostał materiał. Gdy utwardzacz jest gęsty, należy go zeszkrobać ze ścianek oraz z dna pojemnika z żywicą bazową. Mieszanie obu składników należy prowadzić wolnoobrotowym (maks. 300 obr./min) mieszadłem mechanicznym uważając, aby nie napowietrzyć mieszanin. Należy uważać, aby na ściankach i na dnie naczynia nie pozostał nierozmieszany materiał. Żywica nie zmieszana z utwardzaczem nie zwiąże.

Nanoszenie żywicy najlepiej jest wykonywać wałkiem malarskim. Świeżo wykonaną warstwę żywicy należy posypać suszonym ogniowo piaskiem kwarcowym o odpowiedniej granulacji. Jeżeli instrukcja producenta przewiduje układanie żywicy gruntującej w dwóch warstwach, drugą warstwę należy ułożyć w terminie zalecanym przez producenta, zwykle po 24 godz. Bezpośrednio przed ułożeniem drugiej warstwy żywicy należy usunąć nadmiar posypki piaskowej, którą posypano pierwszą warstwę. Piasek można zmieszać szczotkami o sztywnym włosiu, zdmuchnąć sprężonym powietrzem lub zebrać odkurzaczem przemysłowym.

b) Gruntowanie młodego betonu

Aby można było wykonać gruntowanie młodego (w wieku od 3 do 14 dni) betonu należy bardzo starannie przygotować płytę betonową podczas betonowania, ponieważ zarówno czyszczenie młodej płyty, jak i wykonanie napraw jej górnej powierzchni jest utrudnione z uwagi na dużą wilgotność betonu oraz na to, że młody beton nie osiągnął jeszcze pełnej wytrzymałości. Gruntowanie takiego betonu można wykonać jedynie specjalnymi żywicami, które mogą związać w środowisku wilgotnym.

Do gruntowania młodego betonu można przystąpić w terminie określonym przez producenta żywicy. Zwykle jest to wiek 3 lub 7 dni. Przed gruntowaniem płyta betonu powinna zostać oczyszczona. Przygotowanie i układanie żywicy wykonuje się podobnie jak w przypadku gruntowania świeżego betonu.

c) Gruntowanie wilgotnego betonu

Określenie wilgotny beton oznacza beton w stanie matowo-wilgotnym, czyli beton, w którym pory są wypełnione wodą, a jego powierzchnia jest ciemna i matowa bez błyszczącej błonki wody. Nie wolno gruntować betonu mokrego, na którego powierzchni znajduje się

blyszcząca warstewka wody. Jeżeli na powierzchni znajduje się warstwa wody, należy ją usunąć przez przedmuchiwanie powierzchni sprężonym powietrzem. Beton wilgotny można gruntować wyłącznie żywicami, które wiążą w środowisku wilgotnym. Żywice przeznaczone do gruntowania suchego betonu nie wiążą w środowisku wilgotnym.

Przed gruntowaniem powierzchnia betonu powinna zostać oczyszczona. Przygotowanie i układanie żywicy wykonuje się podobnie jak w przypadku gruntowania świeżego betonu.

d) Gruntowanie suchego betonu

Za suchy beton uważa się beton w stanie powietrzno-suchym, czyli beton którego powierzchnia jest jednolicie jasna bez zaciemnień spowodowanych zawiłgoceniem.

Beton suchy można gruntować żywicami, które wiążą w środowisku suchym i wilgotnym. Do gruntowania nowej płyty z betonu żywicznym środkiem gruntującym, przeznaczonym do suchego betonu można przystąpić, gdy beton jest w wieku co najmniej 14 dni. Przed gruntowaniem powierzchnia betonu powinna zostać oczyszczona. Gruntowanie suchego betonu wykonuje się jedno lub dwukrotnie. Roboty wykonuje się podobnie jak w przypadku gruntowania świeżego betonu.

5.7. Układanie izolacji z pap zgrzewalnych

5.7.1. Liczba warstw izolacji

Izolacje z papy zgrzewalnej mogą być wykonywane jako jednowarstwowe i dwuwarstwowe. Zaleca się układanie izolacji w jednej warstwie, ponieważ są one mniej podatne na błędy wykonawcze. Na odpowiedzialnych obiektach autostradowych nie dopuszcza się stosowania systemów dwuwarstwowych. Liczbę układanych warstw określa projekt techniczny izolacji, który powinien dostarczyć Wykonawca.

Przystępując do wykonania izolacji należy tak zaplanować roboty, aby rozpoczynać od najniższego punktu konstrukcji. Arkusze papy należy układać w taki sposób, aby woda spływająca z arkusza ułożonego wyżej spływała na arkusz położony niżej („zasada dachówki”).

5.7.2. Układanie izolacji właściwej

Izolację z papy zgrzewalnej wykonuje się przez przyklejenie warstwy papy na zagruntowanym podłożu. Podłoże może być zagruntowane asfaltowym lub żywicznym środkiem gruntującym. Do przyklejania papy można przystąpić po całkowitym wyschnięciu asfaltowego środka gruntującego lub po utwardzeniu żywicznego środka gruntującego. Przyklejanie papy rozpoczyna się od zamontowania rolki papy w uchwytach palnika. Podczas klejenia powierzchnię arkusza papy podgrzewa się palnikiem gazowym do roztopienia asfaltu na spodniej stronie arkusza. Podczas pracy palnik przesuwają się, a rolka papy jest rozwijana i doklejana do podłoża. Do klejenia arkuszy należy stosować palniki gazowe, które umożliwiają nadtopienie papy jednocześnie na całej szerokości arkusza. Bardzo ważnym czynnikiem, decydującym o jakości wykonywanej izolacji jest dostarczenie odpowiedniej ilości energii cieplnej podczas nadtapiania arkusza. Roztopieniu powinna ulec cała warstwa asfaltu znajdująca się pod osnową. Asfalt ten powinien spływać z rolki na podłoże tworząc przed rolką warstwę płynnego asfaltu o szerokości około 8 do 10 cm. Rozwijana z rolki papa powinna „topić” się w roztopionym asfalcie i jednocześnie wyciskać nadmiar roztopionego asfaltu tak, aby przez cały czas przed rozwijaną rolką papy utrzymywała się warstewka płynnego asfaltu o podanej wyżej szerokości. Płynny asfalt powinien wypływać także na boki rolki na szerokości około 2 do 6 cm.

Gdy przyklejany arkusz się kończy, jego krawędź należy podtrzymać metalową „laską”, nadtopić od spodu małym jednopłomieniowym palnikiem i dopiero wtedy położyć na podłożu.

Poszczególne arkusze papy łączy się ze sobą na zakład:

- poprzeczny (równoległe do długości arkusza papy) o szerokości 8 cm,
- podłużny (równoległe do szerokości arkusza papy) o szerokości 15 cm.

Styki podłużne sąsiadujących arkuszy należy przesunąć względem siebie o co najmniej 50 cm. Nie wolno dopuścić, aby w jednym miejscu nachodziły na siebie 4 arkusze papy. Gdy zachodzi konieczność przyklejenia w jednym miejscu 4 arkuszy, należy zawczasu wyciąć i usunąć naroże najniżej położonego arkusza papy.

W przypadku stosowania izolacji dwuwarstwowej, drugą warstwę układa się bezpośrednio na pierwszej bez ponownego gruntowania.

5.7.3. Wykonywanie obróbek na krawędziach izolacji

Miejsca zakończeń i wywinieć izolacji na krawędziach obiektu oraz przy dylatacjach, miejscach przebić izolacji przez rury i słupy osadzone w płycie oraz miejsca osadzeń wpustów i sączków wymagają wykonania robót ze szczególną starannością. Krawędzie przyklejanej izolacji należy nadtapiać mocniej niż środkową część arkusza, a po przyklejeniu do podłoża izolację należy dodatkowo nagrzać palnikiem.

5.7.4. Wykonywanie styków izolacji na granicy etapowania robót

Zasada wykonywania styków arkuszy papy w taki sposób, aby woda spływająca z arkusza ułożonego wyżej spływała na arkusz położony niżej powinna być stosowana we wszystkich tych przypadkach, gdy jest to możliwe ze względów wykonawczych i organizacyjnych. Mogą się jednak pojawić styki arkuszy wykonane odwrotnie, tj. takie, na których woda przepływa z arkusza naklejonego niżej na arkusz naklejony wyżej. Takie przypadki mogą mieć miejsce na granicach etapowania robót izolacyjnych, np. gdy izolacja jest wykonywana najpierw w pasach pod chodnikami, a później na jezdni.

Jeżeli zachodzi konieczność etapowania robót, to krawędź arkusza papy na granicy etapu robót powinna zostać zawsze mocno przklejona do podłoża. Pozostawienie nie doklejonej krawędzi arkusza papy, aby później wkleić pod nią inny arkusz i zachować „zasadę dachówki” jest poważnym błędem. Pod krawędzią takiego celowo nie doklejonego arkusza papy zbiera się wilgoć i pył, a często arkusz papy na granicy klejenia ulega uszkodzeniu. Prawidłowe wklejenie arkusza papy pod pozostawioną krawędź jest niewykonalne ze względu na zawiłgocenia i zabrudzenia pozostawionej pachwiny oraz utrudniony dostęp palnika. W takim przypadku należy zrobić tzw. „styk odwrotny”. Arkusz papy na granicy etapu robót należy przykleić w całości do podłoża i pozostawić na czas przerwy w robotach. Po wznowieniu robót krawędź przyklejonego arkusza papy należy oczyścić ze wszystkich zanieczyszczeń na szerokości około 20 cm. Gdy zabrudzenia powierzchni są znaczne, należy podgrzać od góry krawędź przyklejonego arkusza do nadtopienia asfaltu od góry arkusza i ściąć metalową szpachelką zanieczyszczenia wraz z częścią masy asfaltowej, która znajduje się ponad osnową papy. Następnie oczyszczoną krawędź należy rozgrzać palnikiem do roztopienia asfaltu. Nowy arkusz należy przykleić na tak oczyszczoną krawędź.

5.8. Roboty wykończeniowe

Roboty wykończeniowe powinny być zgodne z dokumentacją projektową i ST. Do robót wykończeniowych należą prace związane z dostosowaniem wykonanych robót do warunków budowy obiektu i roboty porządkujące.

6. KONTROLA JAKOŚCI ROBÓT

6.1. Ogólne zasady kontroli jakości robót

Ogólne zasady kontroli jakości robót podano w ST D-M-00.00.00 [1] „Wymagania ogólne”, pkt 6.

Podczas wykonywania robót Wykonawca zobowiązany jest prowadzić protokół prac izolacyjnych, w którym w formie tabelarycznej powinien podać wszystkie niezbędne informacje o warunkach atmosferycznych, stanie stosowanych materiałów, parametrach technologicznych wbudowania materiałów, ilości zastosowanych materiałów oraz wyniki badań wykonanej izolacji. Przykłady protokołów kontroli zostały podane w załącznikach.

6.2. Badania przed przystąpieniem do robót

Przed przystąpieniem do robót Wykonawca powinien:

- uzyskać wymagane dokumenty, dopuszczające wyroby budowlane do obrotu i powszechnego stosowania (certyfikaty zgodności, deklaracje zgodności, aprobaty techniczne, ew. badania materiałów wykonane przez dostawców itp.), potwierdzające zgodność materiałów z wymaganiami pktu 2 niniejszej specyfikacji,
- przedstawić karty techniczne stosowanych materiałów,

h) ew. wykonać własne badania właściwości materiałów przeznaczonych do wykonania robót, określone w pktcie 2 lub przez Inżyniera. Wszystkie dokumenty oraz wyniki badań Wykonawca przedstawi Inżynierowi do akceptacji. Na żądanie Inżyniera Wykonawca powinien przedstawić aktualne wyniki badań materiałów wykonywanych w ramach nadzoru wewnętrznego przez producenta.

Przed zastosowaniem materiałów Wykonawca zobowiązany jest sprawdzić:

- nr produktu,
- stan opakowań materiału,
- warunki przechowywania materiału,
- datę produkcji i datę przydatności do stosowania.

Dodatkowo po otwarciu pojemnika ze środkiem gruntującym Wykonawca powinien ocenić jego wygląd.

Przykłady protokołów z kontroli jakości materiałów podano w załącznikach 1-3.

6.3. Badania w czasie robót

Kontrolę wykonania robót izolacyjnych powinien sprawdzić Wykonawca, który dokonuje oceny zgodności wyrobu zgodnie z systemem 4 wg Rozporządzenia Ministra Infrastruktury z dnia 11 sierpnia 2004 r. w sprawie sposobów deklarowania zgodności wyrobów budowlanych oraz sposobu znakowania ich znakiem budowlanym (Dz.U. z 2004 r. nr 198, poz. 2041) [30].

Kontrola wykonania robót obejmuje:

- sprawdzenie przygotowania podłoża,
- kontrolę wykonania warstwy gruntującej,
- kontrolę wykonania izolacji właściwej.

6.3.1. Kontrola przygotowania podłoża

Podłoże powinno spełniać wymagania podane w pktcie 5.5. Przykład protokołu z kontroli przygotowania podłoża podano w załączniku 4.

6.3.2. Kontrola zagruntowania podłoża betonowego

Po zagruntowaniu podłoża stan powłoki gruntującej należy ocenić wizualnie:

- przy stosowaniu asfaltowych środków gruntujących: prawidłowo zagruntowana powierzchnia powinna być czarna lub ciemnobrązowa i matowa. Po dotknięciu ręką nie powinna brudzić skóry,
 - przy zastosowaniu żywicznych środków gruntujących: prawidłowo zagruntowana powierzchnia powinna być sucha i lekko błyszcząca. Po dotknięciu ręką nie powinna brudzić skóry. Posypka piaskowa powinna być mocno przyklejona do żywicy i częściowo w nią wtopiona.
- Kontrola grubości układanej powłoki gruntującej powinna być wykonywana na bieżąco przez sprawdzenie ilości zużytych materiałów, ilości dozowanych składników, czasu mieszania, czasu aplikacji (dotyczy żywicznych środków gruntujących).

Z ułożenia środka gruntującego należy sporządzić protokół. Wzorzec protokołu został zamieszczony w załącznikach 5 i 6.

6.3.3. Kontrola ułożenia papy zgrzewalnej

Podczas układania izolacji należy kontrolować:

- równość układania arkuszy i szerokość zakładów,
- wygląd zewnętrzny układanej izolacji – ocena wizualna: prawidłowo wykonana izolacja z papy zgrzewalnej powinna mieć jednolity wygląd i jednolitą barwę. Niedopuszczalne są przebarwienia, niedoklejenia, pęcherze, pęknięcia, fałdy i inne uszkodzenia,
- prawidłowość sklejania krawędzi arkuszy – ocena wizualna: spod przyklejanego arkusza powinny być wypływy masy asfaltowej na szerokości około 2 do 6 cm,
- stan przyklejenia izolacji do podłoża – ocena metodą opukiwania: metoda polega na delikatnym opukiwaniu powierzchni izolacji i poszukiwaniu miejsc, które dają głuchy dźwięk. W tych miejscach jest pusta przestrzeń pod izolacją, czyli izolacja jest niedoklejona do podłoża,
- przyczepność izolacji do podłoża.

Po wykonaniu izolacji należy wykonać badanie jej przyczepności do podłoża. Badanie przyczepności izolacji do podłoża powinno być wykonywane na kilku losowo wybranych przez Inżyniera polach na obiekcie. Pole badawcze powinno mieć powierzchnię około 4 m². Na każdym polu badawczym należy wykonać badania w 5 punktach pomiarowych. Na obiektach o powierzchni mniejszej od 1000 m² należy wyznaczyć 2 pola badawcze. Na obiektach większych należy dodać jedno pole badawcze na każde dodatkowo rozpoczęte 2000 m² izolowanej powierzchni.

Jeżeli dokumentacja projektowa i ST nie podają inaczej można stosować jedną z dwóch metod oceny przyczepności izolacji do podłoża:

- metoda odrywania paska: polega na oderwaniu paska izolacji o szerokości 5 cm i długości 15 cm od podłoża i ocenie stanu powierzchni zerwania. Pasa powinna być zerwana w materiale (masie asfaltowej) poniżej osnowy. Powierzchnia zerwania nie powinna brudzić skóry. Na powierzchni zerwania nie powinno być drobnych pęcherzy,
- metoda „pull-off”: polega na odrywaniu metalowych krążków o średnicy zewnętrznej 50 mm, naklejonych na izolacji za pomocą kleju, przy zastosowaniu specjalnego aparatu i zmierzeniu siły zrywającej. Przed naklejeniem krążka izolację należy naciąć specjalną koronką o średnicy rdzenia równej średnicy krążka. Nacięcie należy wykonać przez całą grubość izolacji. Na każdym polu należy nakleić po 5 krążków, oderwać je aparatem „pull-off” i obliczyć średnią arytmetyczną z pomiaru. Pomiar należy wykonywać przy temperaturze otoczenia nie wyższej niż +22°C, w cieniu. Średnia wartość przyczepności do podłoża nie powinna być mniejsza od wartości wymaganej, podanej w tablicy 7.

Tablica 7. Minimalne wartości przyczepności izolacji z papy zgrzewalnej do podłoża w różnych temperaturach otoczenia

Lp.	Temperatura otoczenia, °C	Minimalna przyczepność izolacji do podłoża, MPa
1	6 – 10	0,7
2	10 – 14	0,6
3	14 – 18	0,5
4	18 – 22	0,4
5	22 – 26	0,3

Z ułożenia izolacji powinien zostać sporządzony protokół, np. wg wzorca zamieszczonego w załączniku 7.

W trakcie robót izolacyjnych należy sukcesywnie wypełniać protokół pomiarów warunków klimatycznych wg wzorca zamieszczonego w załączniku 8.

6.3.4. Wady wykonanej izolacji i ich naprawa

Przed ułożeniem nawierzchni na izolacji należy przeprowadzić przegląd izolacji i jej odbiór. Jeżeli w czasie przeglądu zostaną stwierdzone uszkodzenia izolacji, to powinny one zostać naprawione. Szczegółowy sposób naprawy powinien zostać określony przez projektanta (lub z nim uzgodniony).

Do najczęściej spotykanych wad izolacji należą:

- niedoklejenie arkuszy na krawędziach,
- pęcherze pod izolacją,
- uszkodzenia mechaniczne.

Jeżeli niedoklejenie arkuszy papy ogranicza się do zbyt małych wypływów asfaltu spod arkusza papy, naprawa powinna polegać na nadtopieniu styków arkusza papy palnikiem od góry. Po lekkim wystygnięciu papy krawędź arkusza należy docisnąć do podłoża.

Pęcherze nie mogą być pozostawione w izolacji. Prawidłowa naprawa pęcherza polega na wycięciu prostokątnego kawałka izolacji wokół pęcherza i usunięciu go w całości. Papę należy odcinać od podłoża ostrym narzędziem. Jeżeli pod papą była woda, to podłoże należy wysuszyć. Podłoże, w miejscu po usuniętej izolacji, należy rozgrzać palnikiem do roztopienia pozostałego na podłożu asfaltu z papy oraz środka gruntującego. Na rozgrzane podłoże należy nakleić łatę z nowego materiału, sięgającą po 8 cm w każdym kierunku poza krawędź wycięcia.

Uszkodzenia mechaniczne powstają na skutek przecięcia izolacji ostrymi przedmiotami. Naprawę uszkodzeń mechanicznych wykonuje się podobnie jak w przypadku pęcherzy. Z podłoża należy usuwać jedynie oderwane fragmenty izolacji, a miejsce uszkodzenia należy przed przyklejeniemłaty nadtopić od góry palnikiem.

7. OBMIAR ROBÓT

7.1. Ogólne zasady obmiaru robót

Ogólne zasady obmiaru robót podano w ST D-M-00.00.00 „Wymagania ogólne” [1], pkt 7.

7.2. Jednostka obmiarowa

Jednostką obmiarową jest m² (metr kwadratowy) zaizolowanej powierzchni.

8. ODBIÓR ROBÓT

8.1. Ogólne zasady odbioru robót

Ogólne zasady odbioru robót podano w ST D-M-00.00.00 „Wymagania ogólne” [1], pkt 8.

Roboty uznaje się za wykonane zgodnie z dokumentacją projektową, ST i wymaganiami Inżyniera, jeżeli wszystkie pomiary i badania z zachowaniem tolerancji wg punktu 6 dały wyniki pozytywne.

8.2. Odbiór robót zanikających i ulegających zakryciu

Odbiorowi robót zanikających i ulegających zakryciu podlegają:

- podłoże betonowe przygotowane do ułożenia izolacji,
- zagruntowane podłoże betonowe,
- ułożona izolacja właściwa.

Odbiór tych robót powinien być zgodny z wymaganiami pktu 8.2 ST D-M-00.00.00 „Wymagania ogólne” [1] oraz niniejszej ST.

9. PODSTAWA PŁATNOŚCI

9.1. Ogólne ustalenia dotyczące podstawy płatności

Ogólne ustalenia dotyczące podstawy płatności podano w ST D-M-00.00.00 „Wymagania ogólne” [1], pkt 9.

9.2. Cena jednostki obmiarowej

Cena jednostkowa obejmuje:

- zakup i dostarczenie materiałów i pozostałych czynników produkcji,
- wykonanie projektu technicznego izolacji,
- przystosowanie robót do warunków atmosferycznych (np. zastosowanie namiotów),
- przygotowanie powierzchni betonowej do wykonania izolacji,
- zagruntowanie powierzchni betonu,
- ułożenie izolacji zgodnie z niniejszą ST i dokumentacją projektową,
- wykonanie badań kontrolnych wg pkt 6,
- wykonanie napraw ułożonej izolacji.

Cena uwzględnia również zakłady, odpady i ubytki materiałowe oraz oczyszczenie miejsca pracy.

Wszystkie roboty powinny być wykonane wg wymagań dokumentacji projektowej, ST i niniejszej specyfikacji technicznej.

9.3. Sposób rozliczenia robót tymczasowych i prac towarzyszących

Cena wykonania robót określonych niniejszą ST obejmuje:

- roboty tymczasowe, które są potrzebne do wykonania robót podstawowych, ale nie są przekazywane Zamawiającemu i są usuwane po wykonaniu robót podstawowych,
- prace towarzyszące, które są niezbędne do wykonania robót podstawowych, niezaliczane do robót tymczasowych.

10. Przepisy związane

10.1. Specyfikacje techniczne

1. D-M-00.00.00. Wymagania ogólne

10.2. Normy

2. PN-90/B-04615 Papy asfaltowe i smołowe. Metody badań
3. PN-EN 12311-1:2001 Elastyczne wyroby wodochronne. Część 1: Wyroby asfaltowe do izolacji wodochronnej dachów. Określanie właściwości mechanicznych przy rozciąganiu
4. PN-EN 1427:2001 Asfalty i produkty asfaltowe. Oznaczanie temperatury mięknięcia. Metoda pierścieni i kula
5. PN-EN 12593:2004 Asfalty i produkty asfaltowe. Oznaczanie temperatury łamliwości metodą Fraassa

- | | | |
|-----|---------------------|---|
| 6. | PN-EN 1767:2002 | Wyroby i systemy do ochrony i napraw konstrukcji betonowych. Metody badań. Analiza w podczerwieni |
| 7. | PN-B-24620:1998 | Lepiki, masy i roztwory asfaltowe stosowane na zimno |
| 8. | PN-83/C-04523 | Oznaczanie zawartości wody metodą destylacyjną |
| 9. | PN-EN ISO 2431:1999 | Farby i lakiery. Oznaczanie czasu wypływu za pomocą kubków wypływowych |
| 10. | PN-87/C-89085.03 | Żywice epoksydowe. Metody badań. Oznaczanie gęstości (masy właściwej) |
| 11. | PN-86/C-89085.06 | Żywice epoksydowe. Metody badań. Oznaczanie lepkości |
| 12. | PN-78/C-81400:1989 | Wyroby lakierowane. Pakowanie, przechowywanie i transport |
| 13. | PN-92/B-01814 | Antykorozyjne zabezpieczenia w budownictwie. Konstrukcje betonowe i żelbetowe. Metoda badań przyczepności powłok ochronnych |

10.3. Inne dokumenty

- | | | |
|-----|--|--|
| 14. | Procedura IBDiM nr PB/TM-1/1 | Badanie grubości arkusza |
| 15. | Procedura IBDiM nr PB/TM-1/2 | Badanie grubości warstwy izolacyjnej pod osnową papy |
| 16. | Procedura IBDiM nr PB/TM-1/3 | Badanie przesiąkliwości papy |
| 17. | Procedura IBDiM nr PB/TM-1/4 | Badanie siły zrywającej przy rozrywaniu |
| 18. | Procedura IBDiM nr PB/TM-1/5 | Pomiar przyczepności izolacji do podłoża przez odrywanie (metoda „pull-off”) |
| 19. | Procedura IBDiM nr PB/TM-1/6 | Pomiar przyczepności przez odrywanie |
| 20. | Procedura IBDiM nr PB/TM-1/7 | Pomiar przyczepności izolacji do podłoża przez ścinanie |
| 21. | Procedura IBDiM nr PB/TM-1/8 | Badanie sedymentacji roztworów asfaltowych |
| 22. | Procedura IBDiM nr PB/TM-1/9 | Badanie wytrzymałości na ścinanie styków arkuszy papy |
| 23. | Procedura IBDiM nr PB/TM-1/10 | Badanie czasu wysychania roztworu asfaltowego |
| 24. | Procedura IBDiM nr TN-3/4/2000 | Badanie lepkości |
| 25. | Procedura IBDiM nr PB-TWm-24/97 | Badanie czasu zachowania właściwości roboczych dla materiałów z żywic epoksydowych |
| 26. | Rozporządzenie Ministra Transportu i Gospodarki Morskiej z dnia 30 maja 2000 r. w sprawie warunków technicznych, jakim powinny odpowiadać obiekty inżynierskie i ich usytuowanie (Dz.U. nr 63, poz. 735) | |
| 27. | Określenie parametrów pap termozgrzewalnych przeznaczonych do wykonywania izolacji przeciwwodnych na mostowych obiektach autostradowych, IBDiM, Warszawa, 2000 | |
| 28. | Zalecenia dotyczące oceny jakości betonu „in-situ” w nowo budowanych konstrukcjach obiektów mostowych, GDDP, Warszawa, 1998 | |
| 29. | Rozporządzenie Ministra Infrastruktury z dnia 11 sierpnia 2004 r. w sprawie sposobów deklarowania zgodności wyrobów budowlanych oraz sposobu znakowania ich znakiem budowlanym (Dz.U. z 2004 r. nr 198, poz. 2041) | |
| 30. | Zalecenia wykonywania izolacji z pap zgrzewalnych i nawierzchni asfaltowych na drogowych obiektach mostowych, IBDiM, Warszawa, 2005 | |

PROTOKOŁY WYKONANIA ROBÓT IZOLACYJNYCH

ZAŁĄCZNIK NR 1

Kontrakt nr
 Nazwa kontraktu.....
 Umowa nr.....

PROTOKÓŁ WYKONANIA ROBÓT Nr
PROTOKÓŁ KONTROLI JAKOŚCI
ASFALTOWEGO ŚRODKA GRUNTUJĄCEGO¹⁾

Obiekt:
 Element:
 Zakres robót:
 Termin wykonania prac:

Nazwa materiału (rodzaj)	
Producent	
Numer partii	
Ilość materiałów z partii (ilość i pojemność opakowań)	
Numer dostawy	
Data przydatności do użycia (dz./m-c/r.)	
Nr Polskiej Normy lub aprobaty technicznej	
Certyfikat lub deklaracja zgodności z PN lub AT (nr, z dnia, wielkość dostawy objętej danym certyfikatem lub deklaracją)	
Stan opakowania ²⁾ :	
- uszkodzone (szt.)	[]
- nieuszkodzone (szt.)	[]
Wygląd zewnętrzny ²⁾ :	
- barwa	
- zawiesina	[] tak [] nie
- osad	[] tak [] nie
- zanieczyszczenia	[] tak [] nie
Konsystencja	
Inne	
Uwagi	

¹⁾ – należy wypełniać dla każdej partii materiałów
²⁾ – właściwą odpowiedź należy zaznaczyć krzyżykiem [x]

Miejscowość i data Wykonawca Inspektor Nadzoru

ZAŁĄCZNIK NR 2

Kontrakt nr
 Nazwa kontraktu
 Umowa nr.....

PROTOKÓŁ WYKONANIA ROBÓT Nr
PROTOKÓŁ KONTROLI JAKOŚCI
ŻYWICZNEGO ŚRODKA GRUNTUJĄCEGO¹⁾

Obiekt:
 Element:
 Zakres robót:[m²] rysunek załącznik nr:
 Termin wykonania prac:

Nazwa materiału (rodzaj)	
Producent	
Numer partii	
Ilość materiałów z partii (ilość i pojemność opakowań)	
Numer dostawy	
Data przydatności do użycia (dz./m-c/r.)	
Nr Polskiej Normy lub aprobaty technicznej	
Certyfikat lub deklaracja zgodności z PN lub AT (nr, z dnia, wielkość dostawy objętej danym certyfikatem lub deklaracją)	
Stan opakowania ²⁾ :	
- uszkodzone (szt.)	[]
- nieuszkodzone (szt.)	[]
Konsystencja	
Wtrącenia ²⁾	[] tak [] nie
Kolor ²⁾	
Inne	
Uwagi	

¹⁾ – należy wypełniać dla każdej partii materiałów
²⁾ – właściwą odpowiedź należy zaznaczyć krzyżykiem [x]

Miejscowość i data Wykonawca Inspektor Nadzoru

ZAŁĄCZNIK NR 3

Kontrakt nr
Nazwa kontraktu
Umowa nr.....

PROTOKÓŁ WYKONANIA ROBÓT Nr PROTOKÓŁ KONTROLI JAKOŚCI MATERIAŁÓW IZOLACJI ARKUSZOWYCH¹⁾

Obiekt:
Element:
Zakres robót:[m²] rysunek załącznik nr:
Termin wykonania prac:

Nazwa materiału (rodzaj)	
Producent	
Numer partii	
Ilość materiałów z partii	
Ilość materiału wbudowanego	
Numer dostawy	
Nr Polskiej Normy lub aprobaty technicznej	
Certyfikat lub deklaracja zgodności z PN lub AT (nr, z dnia, wielkość dostawy objętej danym certyfikatem lub deklaracją)	
Wygląd zewnętrzny ²⁾ :	
- dziury	<input type="checkbox"/> tak <input type="checkbox"/> nie
- załamania	<input type="checkbox"/> tak <input type="checkbox"/> nie
- krawędzie	<input type="checkbox"/> równe <input type="checkbox"/> nierówne
- stan rozłożenia posypki	<input type="checkbox"/> równomierne <input type="checkbox"/> nierównomierne
- inne	
Sklejenie papy w rolce ²⁾	<input type="checkbox"/> tak <input type="checkbox"/> nie

¹⁾ – należy wypełniać dla każdej partii materiałów

²⁾ – właściwą odpowiedź należy zaznaczyć krzyżykiem [x]

Miejscowość i data

Wykonawca

Inspektor Nadzoru

.....

.....

.....

ZAŁĄCZNIK NR 4

Kontrakt nr
Nazwa kontraktu
Umowa nr.....

PROTOKÓŁ WYKONANIA ROBÓT Nr DZIAŁKA Nr
**PROTOKÓŁ KONTROLI
PRZYGOTOWANIA PODŁOŻA BETONOWEGO**

Obiekt:
Element:
Zakres robót: [m²] rysunek załącznik nr:
Termin wykonania prac:

Sposób czyszczenia		
Wytrzymałość na odrywanie ¹⁾ (MPa)	wyniki zawiera załącznik nr wartość średnia wartość minimalna [] w normie [] poza normą	
Czystość podłoża ¹⁾	[] spełnia wymaganie [] nie spełnia wymagania	
Gładkość podłoża ¹⁾	[] spełnia wymaganie [] nie spełnia wymagania	
Szorstkość podłoża ¹⁾ (mm)	wyniki zawiera załącznik nr wartość średnia wartość maksymalna [] w normie [] poza normą	
Równość podłoża ¹⁾	[] spełnia wymaganie [] nie spełnia wymagania	
Wilgotność podłoża ¹⁾	[] spełnia wymaganie [] nie spełnia wymagania	
Data i godzina zakończenia prac przygotowania podłoża	Data	Godzina
Inne (w zależności od rodzaju metody zabezpieczenia powierzchniowego)		
Uwagi		
Jakość przygotowanego podłoża:	[] spełnia wymagania [] nie spełnia wymagań (kwalifikuje się do poprawy)	

¹⁾ – właściwą odpowiedź należy zaznaczyć krzyżykiem [x]

Miejscowość i data	Wykonawca	Inspektor Nadzoru
.....

ZAŁĄCZNIK NR 5

Kontrakt nr
Nazwa kontraktu
Umowa nr.....

**PROTOKÓŁ WYKONANIA ROBÓT Nr DZIAŁKA Nr
PROTOKÓŁ KONTROLI JAKOŚCI ZAGRUNTOWANEGO PODŁOŻA BETONOWEGO ŚRODKAMI ASFALTOWYMI**

Obiekt:
Element:
Zakres robót:[m²] rysunek załącznik nr:
Termin wykonania prac:

Nazwa materiału		
Producent		
Technika aplikacji		
Wygląd zewnętrzny ¹⁾		
- barwa czarna	[] tak	[] nie
- powierzchnia matowa	[] tak	[] nie
Brudzenie skóry przy dotyku ¹⁾	[] tak	[] nie
Inne np. przebarwienia, szkliste strefy	[] tak	[] nie
Jakość zagruntowanego podłoża:	[] spełnia wymagania [] nie spełnia wymagań (kwalifikuje się do poprawek)	

¹⁾ – właściwą odpowiedź należy zaznaczyć krzyżykiem [x]

Miejscowość i data	Wykonawca	Inspektor Nadzoru
.....

ZAŁĄCZNIK NR 6

Kontrakt nr
 Nazwa kontraktu
 Umowa nr.....

**PROTOKÓŁ WYKONANIA ROBÓT Nr DZIAŁKA Nr
 PROTOKÓŁ KONTROLI JAKOŚCI ZAGRUNTOWANEGO PODŁOŻA BETONOWEGO ŚRODKAMI ŻYWICZNYMI**

Obiekt:
 Element:
 Zakres robót:[m²] rysunek załącznik nr:
 Termin wykonania prac:

Nazwa materiału	
Producent	
Technika aplikacji	
Wygląd zewnętrzny ¹⁾	
- powierzchnia lekko błyszcząca	[] tak [] nie
Brudzenie skóry przy dotyku ¹⁾	[] tak [] nie
Posypka piaskiem ¹⁾	
- rozłożenie	[] równomierne [] nierównomierne
- wklejenie	[] mocne [] słabe
Jakość zagruntowanego podłoża:	[] spełnia wymagania [] nie spełnia wymagań (kwalifikuje się do poprawek)

¹⁾ – właściwą odpowiedź należy zaznaczyć krzyżykiem [x]

Miejscowość i data Wykonawca Inspektor Nadzoru

ZAŁĄCZNIK NR 7

Kontrakt nr

Nazwa kontraktu

Umowa nr.....

PROTOKÓŁ WYKONANIA ROBÓT Nr DZIAŁKA Nr

PROTOKÓŁ KONTROLI JAKOŚCI

WYKONANIA IZOLACJI ARKUSZOWYCH

Obiekt:

Element:

Zakres robót:[m²] rysunek załącznik nr:

Termin wykonania prac:

Nazwa materiału (rodzaj)	
Producent	
Przyczepność ¹⁾	wyniki wg załącznika nr
- metodą pull-off [MPa]	wartość średnia wartość minimalna
-	[] przy temp. 8°C [] przy temp. 22°C
-	[] spełnia wymagania [] nie spełnia wymagania
- metodą odrywania paska	[] spełnia wymagania [] nie spełnia wymagania
Technika aplikacji	
Wygląd zewnętrzny ¹⁾	
- barwa	[] jednolita [] niejednolita
- niedoklejenia	[] tak [] nie
- pęcherze	[] tak [] nie
- pęknięcia	[] tak [] nie
- fałdy	[] tak [] nie
- inne	
Szerokość zakładów wynosi ¹⁾	
- poprzeczny (równoległe do długości arkusza) 8 cm	[] tak [] nie
- podłużny (równoległe do szerokości arkusza) 15 cm	[] tak [] nie
Pomiar szerokości wypływu z zakładu ¹⁾	[] spełnia wymagania [] nie spełnia wymagania
Jakość nałożonej powłoki:	[] spełnia wymagania [] nie spełnia wymagań (kwalifikuje się do poprawek)

¹⁾ – właściwą odpowiedź należy zaznaczyć krzyżykiem [x]

Miejscowość i data

.....

Wykonawca

.....

Inspektor Nadzoru

.....

ZAŁĄCZNIK NR 8

Kontrakt nr
 Nazwa kontraktu
 Umowa nr.....

**PROTOKÓŁ WYKONANIA ROBÓT Nr
 PROTOKÓŁ POMIARÓW WARUNKÓW KLIMATYCZNYCH¹⁾**

Obiekt:
 Element:
 Zakres robót:[m²] rysunek załącznik nr:
 Termin wykonania prac:

Nr działki (m ²)	Data i godzina	Silne promieniowanie słoneczne	Zachmurzenie	Opad atmosferyczny	Wilgotność względna [%]	Temp. powietrza [°C]	Temp. podłoża [°C]	Temp. punktu rosy [°C]
1	2	3	4	5	6	7	8	9
1 załącznik nr ²⁾								
1 załącznik nr ²⁾								
1 załącznik nr ²⁾								

Uwaga: Pomiary warunków klimatycznych należy przeprowadzać co 3-4 godziny i przy każdej odczuwalnej zmianie pogody

¹⁾ – protokół należy stosować do całości zabezpieczanej powierzchni

²⁾ – załącznik nr zawiera szkic działki

Miejscowość i data

Wykonawca

Inspektor Nadzoru

.....

.....

.....

M-15.03.06 - NAWIERZCHNIE BITUMICZNE MODYFIKOWANE POLIMERAMI

1. WSTĘP

1.1. Przedmiot ST

Przedmiotem niniejszej specyfikacji technicznej są wymagania dotyczące wykonania i odbioru robót związanych z wykonaniem nawierzchni bitumicznych modyfikowanych polimerami

1.2. Zakres stosowania ST

Niniejsza specyfikacja techniczna stanowi Dokument Przetargowy i Kontraktowy przy zleceniu i realizacji robót dla inwestycji pn: „ROZBUDOWA DROGI POWIATOWEJ NR 1642K GROŃ-TRYBSZ-NIEDZICA od km 1+840,00 do km 2+305,00 WRAZ ROZBIÓRKA ISTNIEJĄCEGO MOSTU I BUDOWĄ MOSTU NA RZECE BIAŁKA w km 9+785,00, W CIĄGU DROGI POWIATOWEJ NR 1642K GROŃ-TRYBSZ-NIEDZICA w km 2+131,50 W MIEJSCOWOŚCI TRYBSZ”

1.3. Zakres robót objętych ST

Ustalenia zawarte w niniejszej ST dotyczą zasad prowadzenia Robót związanych z wykonaniem nawierzchni bitumicznych modyfikowanych polimerami na chodnikach obiektów mostowych

Zakres rzeczowy obejmuje wykonanie następujących czynności:

- przygotowanie powierzchni,
- wykonanie nawierzchni,

1.4. Określenia podstawowe

Określenia podane w niniejszej ST są zgodne z obowiązującymi odpowiednimi normami oraz z określeniami podanymi w ST DM .00.00.00. „Wymagania Ogólne”

1.5. Ogólne wymagania dotyczące Robót

Ogólne wymagania dotyczące Robót podano w ST DM.00.00.00. „Wymagania Ogólne”

Wykonawca Robót jest odpowiedzialny za jakość ich wykonania oraz za zgodność z Dokumentacją Projektową, ST i poleceniami Inspektora Nadzoru.

Niezbędne odstępstwa od Dokumentacji Projektowej powinny być uzasadnione zapisem w Dzienniku Budowy, wymagającym akceptacji Inspektora Nadzoru.

2. MATERIAŁY

Wymagania ogólne dotyczące materiałów podano w ST DM.00.00.00. „Wymagania ogólne”pkt.2

2.1. Emulsja

Zawartość lepiszcza: 55-65%
Lepkość BTA<p 4mm w 20°C: 10 sek
Sedymentacja po 5. dniach: 1-2%
Przyczepność do kruszyw: bazaltowego, granitowego, dolomitowego, porfirowego: ok. 100%
Gęstość: ok. 1000 kgJm3
Barwa: czarna

2.2. Lepiszczce po wyschnięciu

Penetracja: ok. 100
Temperatura mięknięcia: ok. 60°C
Elastyczność (ASTM D412) w 20°C: >2000%
w 0°C: >500%
w -5°C >100%

3. SPRZĘT

Wymagania ogólne dotyczące sprzętu zastosowanego do wykonania Robót podano w ST DM.00.00.00 „Wymagania ogólne”

Stosowany sprzęt powinien odpowiadać warunkom określonym w instrukcji wykonania nawierzchni opracowanej przez producenta. Sprzęt powinien być zaakceptowany przez Inspektora Nadzoru.

4. TRANSPORT

Wymagania ogólne dotyczące transportu podano w ST DM.00.00.00. „Wymagania ogólne”pkt.4 Materiały i sprzęt mogą być przewożone dowolnymi środkami transportu zaakceptowanymi przez Inspektora Nadzoru w sposób zabezpieczający przed uszkodzeniem.

5. WYKONANIE ROBÓT

Wymagania ogólne dotyczące wykonania robót podano w ST DM.00.00.00. „Wymagania ogólne”pkt.5

Przed przystąpieniem do robót Wykonawca przedstawi Inspektorowi Nadzoru do akceptacji Projekt Organizacji i Harmonogram Robót oraz Program Zapewnienia Jakości uwzględniający wszystkie warunki, w jakich prowadzone będą Roboty.

5.1. Uszczelnienie styku z krawężnikiem

Należy wykonać uszczelnienie styku z krawężnikiem za pomocą masy zalewowej trwale plastycznej zgodnie z instrukcją producenta.

5.2. Przygotowanie powierzchni

Powierzchnie muszą być starannie oczyszczone z luźnych cząstek, brudu, kurzu, oleju, tłuszczu, starych powłok i skórki cementowej. Stare nawierzchnie betonowe należy zawsze oczyścić poprzez piaskowanie, śrutowanie, lub mycie ciśnieniowe wodą. W przypadku występowania spękań nawierzchni należy w miejsca spękań wkleić siatkę poliestrową lub z włókna szklanego. Powstanie wtedy układ absorbujący skurcze i napięcia oraz mostkujący włosowate pęknięcia. Na nowych nawierzchniach betonowych nawierzchnię można układać po 7 dniach od ich wykonania. Należy bezwzględnie usunąć skórkę cementową. Nawierzchnia może być sucha lub matowo - wilgotna. Powierzchnie silnie absorpcyjne powinny być zwilżone wodą, lecz bez pozostałości w postaci kałuż. Zabieg ten należy wykonać także gdy temperatura powietrza przekracza 30°C. Na starych, zerodowanych i spękanych nawierzchniach betonowych lub asfaltowych należy przed ułożeniem warstwy regeneracyjnej przeprowadzić naprawy większych uszkodzeń. Drobne (do kilku milimetrów) nierówności można zniwelować stosując dodatkową, podkładową warstwę nawierzchni z kruszywem. Drewno budowlane winno być zdrowe, pozbawione alg, porostów itp.

5.3. Wykonywanie nawierzchni

Na oczyszczoną nawierzchnię nałożyć przy pomocy szczotki lub wałka malarskiego warstwę emulsji w ilości 0,8 - 1,5 kg/m²(zużycie emulsji zależne od wielkości użytego kruszywa), a następnie rozspać warstwę przemytego tłucznia odpowiedniego rodzaju na mokrą emulsję w ilości ok. 8 kg/m². Następnie:

- lekko zwalцоваć powierzchnię walcem typu ogrodowego,
- po całkowitym związaniu emulsji i utwardzeniu warstwy tłucznia usunąć jego nadmiar,
- nałożyć kolejną warstwę emulsji w ilości ok. 0,8 - 1,5 kg/m², upewniając się, że emulsja została rozprowadzona dokładnie i równomiernie,
- na wilgotną emulsję nałożyć przemyty tłuczeń odpowiedniego rodzaju w ilości ok. 12 kg/m².
- całość dokładnie zwalцоваć,
- po całkowitym utwardzeniu nawierzchni usunąć zbędny tłuczeń.

- Aby zapewnić estetykę wykonania linie rozgraniczające należy odciąć taśmami maskującymi, które po zakończeniu prac należy usunąć.
- Emulsji nie wolno nakładać przy pomocy pomp ani rozpylaczy normalnie wykorzystywanych przy budowie dróg. Emulsja mogłaby zatkać pompę, trwale ją uszkadzając.

Warstwa dolna (mm)	Warstwa nawierzchniowa (mm)
2-4(5)	I-3
2-6	1-4I lub 2-4(5)
4-6(8)	2-5(6)
8-12	4-8

Nawierzchnię można nakładać wyłącznie przy bezdeszczowej pogodzie i średniej dobowej temperaturze nie niższej niż 10°C (w ciągu doby nie może spaść poniżej 0°C). W czasie miesięcy letnich powierzchnia nadaje się do użytku po 24 godzinach. Wiosną i jesienią czas schnięcia będzie odpowiednio dłuższy.

6. KONTROLA JAKOŚCI

Wymagania ogólne dotyczące kontroli jakości wykonanych robót podano w ST DM.00.00.00 „Wymagania ogólne”

Zastosowany materiał powinien posiadać aprobatę techniczną wydaną przez IBDM oraz atest wytwórcy. Przed zastosowaniem należy sprawdzić zgodność dostarczonego materiału z zamówieniem i zdatność do użycia z uwagi na okres składowania.

Zakres badań kontrolnych obejmuje:

- w czasie układania nawierzchni
 - stwierdzenie właściwej jakości materiału na podstawie atestu producenta,
 - kontrolę przygotowania powierzchni podłoża (zgodnie z pkt.5)
 - kontrolę temperatury otoczenia i podłoża,
- po ułożeniu nawierzchni:
 - kontrolę grubości nawierzchni
 - równość mierzona łatą długości 2.00 m, dopuszczalne nierówności ± 2 mm.

7. OBMIAR ROBÓT

Wymagania ogólne dotyczące obmiaru robót podano w ST DM 00.00.00 „Wymagania ogólne” pkt.7. Jednostką obmiarową jest m² (metr kwadratowy) wykonanej nawierzchni bitumicznej modyfikowanej polimerami.

8. ODBIÓR ROBÓT

Wymagania ogólne dotyczące odbioru robót podano w ST DM 00.00.00. „Wymagania ogólne”

Roboty powinny być wykonane zgodnie z Dokumentacją Projektową, ST oraz pisemnymi decyzjami Inspektora Nadzoru

8.1. Ocena wyników badań

Jeżeli wszystkie badania dają wynik dodatni roboty te należy uznać za zgodne z wymaganiami normy oraz niniejszej ST. W przypadku choćby jednego wyniku ujemnego Wykonawca jest zobowiązany doprowadzić Roboty do zgodności z ST i przedstawić je do ponownego odbioru, o ile Inspektor Nadzoru nie uzna, że niezgodność ta nie rzutuje na prawidłowość prowadzenia dalszych Robót lub na warunki płatności.

8.2. Odbiór końcowy

Przy odbiorze końcowym powinny być przedłożone następujące dokumenty:

- wyniki wszystkich wymaganych pomiarów i badań,
- protokoły wszystkich odbiorów robót zanikających.
- Odbiór Robót zanikających lub ulegających zakryciu

8.3. Dokument i dane

Podstawą dokonania oceny ilości i jakości Robót ulegających zakryciu są następujące dane i dokumenty:

- Dokumentacja Projektowa z naniesionymi na niej zmianami dokonanymi w trakcie budowy
- Dziennik Budowy,
- dowody uzasadniające zmiany i uzupełnienia dokonane w trakcie budowy.

8.4. Zakres Robót

Odbiór Robót zanikających obejmuje sprawdzenie:

- materiałów konstrukcyjnych użytych do wykonania zabezpieczenia
- przygotowania podłoża do nanoszenia poszczególnych warstw zabezpieczeń.

8.5. Odbiór ostateczny

Odbiór ostateczny zabezpieczeń antykorozyjnych należy prowadzić łącznie z odbiorem obiektu. Przy odbiorze sprawdzeniu podlega:

- zgodność wykonanego zabezpieczenia z Dokumentacją Projektową na podstawie analizy projektu i badań (w tym badań bieżących),
- ocena pokrycia nieuzbrojonym okiem,
- pomiar grubości naniesionych powłok,
- pomiar przyczepności pokrycia do podłoża wg PN-921B-OI8I Antykorozyjne zabezpieczenia w budownictwie. Konstrukcje betonowe i żelbetowe. Metoda badania przyczepności powłok ochronnych.

9. PODSTAWA PŁATNOŚCI

Wymagania ogólne dotyczące podstawę płatności podano w ST DM .00.00.00. „Wymagania ogólne” pkt.9

Płaci się za metr kwadratowy (m²) wykonanej nawierzchni bitumicznej,

Cena jednostkowa jest ceną uśrednioną dla podanego sposobu wykonania i obejmuje:

- opracowanie Projektu Organizacji i Harmonogramu Robót
- opracowanie Programu Zapewnienia Jakości
- zapewnienie (zakup i dostarczenie na plac budowy) niezbędnych materiałów i sprzętu do wykonania robót oczyszczenie i przygotowanie podłoża,
- wykonanie powłok nawierzchniowych,
- pielęgnację powłok,
- uszczelnienie szczelin
- oczyszczenie terenu Robót i doprowadzenie go do stanu pierwotnego
- wywóz odpadów,
- wykonanie wszystkich niezbędnych pomiarów, prób i sprawdzeń,
- oznakowanie miejsca Robót i jego utrzymanie.

10. PRZEPISY ZWIĄZANE

10.1. Normy

- PN-92/B-01814. Antykorozyjne zabezpieczenia w budownictwie – Konstrukcje betonowe i

żelbetowe – Metoda badań przyczepności powłok ochronnych

- PN-85/B-04500. Zaprawy budowlane – Badania cech fizycznych i wytrzymałościowych
- PN-88/B-06250. Beton zwykły
- PN-S-10040:1999 Obiekty mostowe. Konstrukcje betonowe, żelbetowe i sprężone.
- Wymagania i badania

10.2. Inne dokumenty

Katalog zabezpieczeń powierzchniowych drogowych obiektów inżynierskich. Część I – wymagania. IBDiM 2002.

M-16.01.01a - WPUST MOSTOWY ŻELIWNY

1. WSTĘP

1.1. Przedmiot ST

Przedmiotem niniejszej specyfikacji technicznej są wymagania dotyczące wykonania i odbioru robót budowlanych, związanych z montażem żeliwnych wpustów na drogowych obiektach inżynierskich.

1.2. Zakres stosowania ST

Niniejsza specyfikacja techniczna stanowi Dokument Przetargowy i Kontraktowy przy zleceniu i realizacji robót dla inwestycji pn: „ROZBUDOWA DROGI POWIATOWEJ NR 1642K GROŃ-TRYBSZ-NIEDZICA od km 1+840,00 do km 2+305,00 WRAZ ROZBIÓRKA ISTNIEJĄCEGO MOSTU I BUDOWĄ MOSTU NA RZECE BIAŁKA w km 9+785,00, W CIĄGU DROGI POWIATOWEJ NR 1642K GROŃ-TRYBSZ-NIEDZICA w km 2+131,50 W MIEJSCOWOŚCI TRYBSZ”

1.3. Zakres robót objętych ST

Ustalenia zawarte w niniejszej specyfikacji dotyczą zasad prowadzenia robót związanych z wykonaniem i odbiorem montażu wpustów żeliwnych przykrawężnikowych, w ustrojach niosących obiektów inżynierskich.

1.4. Określenia podstawowe

1.4.1. Wpust odwadniający – urządzenie instalowane w celu odprowadzenia wody deszczowej z nawierzchni obiektu oraz z izolacji.

1.4.2. Wpust mostowy żeliwny – wpust odwadniający w obiekcie mostowym, którego korpus wykonano z żeliwa.

1.4.3. Pozostałe określenia podstawowe są zgodne z obowiązującymi, odpowiednimi polskimi normami i z definicjami podanymi w ST D-M-00.00.00 „Wymagania ogólne” [1] pkt 1.4.

1.5. Ogólne wymagania dotyczące robót

Ogólne wymagania dotyczące robót podano w ST D-M-00.00.00 „Wymagania ogólne” [1], pkt 1.5.

2. MATERIAŁY

2.1. Ogólne wymagania dotyczące materiałów

Ogólne wymagania dotyczące materiałów, ich pozyskiwania i składowania, podano w ST D-M-00.00.00 „Wymagania ogólne” [1] pkt 2.

2.2. Materiały do wykonania robót

2.2.1. Zgodność materiałów z dokumentacją projektową

Materiały do wykonania robót powinny być zgodne z ustaleniami dokumentacji projektowej lub ST.

2.2.2. Stosowane materiały

Przy montażu wpustu w ustroju niosącym obiektu inżynierskiego można stosować następujące materiały:

- wpust żeliwny,
- warstwę filtracyjną,
- materiały uszczelniające.

2.2.3. Wpusty żeliwne

Urządzenia odprowadzenia wód opadowych z obiektów mostowych, w tym wpustów, powinny być wykonane i montowane zgodnie z Rozporządzeniem Ministra Transportu i Gospodarki Morskiej z dnia 30 maja 2000 r. w sprawie warunków technicznych, jakim powinny odpowiadać obiekty inżynierskie i ich usytuowanie [11].

W nowo zbudowanych obiektach inżynierskich należy stosować wpusty, dla których producent gwarantuje okres użytkowania nie krótszy niż 25 lat. Okres użytkowania wpustów stosowanych w obiektach odbudowywanych, rozbudowywanych i przebudowywanych powinien być skorygowany z uwzględnieniem zakresu wykorzystania elementów starej konstrukcji oraz ich stanu technicznego i wieku. Powinno się dążyć do zastosowania wpustów bezkielechowych, łączonych z rurami kanalizacyjnymi za pomocą tulei spinających ze stali nierdzewnej i elastycznych pierścieni uszczelniających.

Konstrukcja wpustu powinna być zgodna z dokumentacją projektową i ST. Można stosować wpusty z odprowadzeniem:

- pionowym (centralnym lub mimośrodowym),
- bocznym (poziomym lub ukośnym).

Konstrukcja wpustu mostowego powinna umożliwiać regulację jego wysokości.

Wpusty powinny być wyposażone w:

- kołnierz wokół dolnej części wpustu, o szerokości nie mniejszej niż 80 mm – do przymocowania izolacji wodoszczelnej,
- osadnik na zanieczyszczenia,
- otwory na obwodzie górnej części wpustu – do umożliwienia spływu wody z izolacji wodoszczelnej,
- kratki ściekowe o przekroju przepływu nie mniejszym niż 500 cm², o prętach kratki umieszczonych prostopadle do osi podłużnej obiektu i o prześwicie kratki na powierzchniach przeznaczonych do ruchu:

- pieszych – nie większym niż 20 mm,
- pojazdów – nie większym niż 36 mm,

zabezpieczone przed wyjmowaniem przez osoby postronne. W przypadku wpustów z kratkami o przekroju przepływu nie spełniającym powyższych wymagań dopuszcza się ich zastosowanie pod warunkiem umieszczenia obok siebie dwóch wpustów, rozmieszczonych w odległościach gwarantujących ich prawidłowe osadzenie w płycie pomostu,

- element dociskający izolację do kołnierza dolnej części wpustu,
- rurę odpływową od średnicy zgodnej z ustaleniami dokumentacji projektowej, ale nie mniejszej niż 150 mm.

Dopuszcza się rezygnację z osadników, jeśli woda z wpustów nie jest ujęta do przewodów odprowadzających.

Wpusty powinny być wykonywane w klasach obciążenia wg PN-EN 124:2000 [4], zgodnie z dokumentacją projektową.

Konstrukcja wpustu powinna być wykonana z żeliwa szarego o wytrzymałości na rozciąganie $R_{m} \geq 200$ MPa wg PN-EN 1561-2000 [3].

Wpusty powinny być zabezpieczone antykorozyjnie np. pokryte warstwą lakieru asfaltowego.

Jeżeli dokumentacja projektowa i ST nie przewidują inaczej, żeliwne wpusty mostowe powinny spełniać wymagania:

- wpust po pełnym obciążeniu badawczym wg PN-EN 124:2000 [4] nie powinien wykazywać zmian (nie powinien ulec zniszczeniu ani wykazywać uszkodzeń w postaci pęknięć, zarysowań, odłamań lub odprysków),
- tolerancja wymiarów elementów wpustu:
 - dla średnicy rury odpływowej $\varnothing 150$ mm: 2 mm wg PN-EN 877:2002 [5],
 - dla średnicy rury odpływowej $\varnothing 200$ mm i wyższych: $\pm 2,5$ mm wg PN-EN 877:2002 [5],
 - dla innych wymiarów: kl CT 12 wg PN-ISO 8062:1997 [6].

Dla zastosowanych wpustów Wykonawca przedstawi aprobatę techniczną wydaną przez IBDiM.

2.2.4. Warstwa filtracyjna

Warstwa filtracyjna wokół wpustu powinna być wykonana z grysów bazaltowych jednofrakcyjnych (frakcji 8÷16 mm), marki 20 wg PN-86/B-06712 [7], otoczonych kompozycją z żywicy epoksydowej. Ilość lepiszcza powinna zapewnić tylko całkowite otoczenie ziaren kruszywa bez wypełnienia pustek między ziarnami.

2.2.5. Uszczelnienie wokół wpustu

Do uszczelnienia styku między wpustem i nawierzchnią należy stosować:

- a) elastyczną taśmę uszczelniającą,
- b) masę zalewową.

Ad a) Do uszczelnienia styków wpustów z masą zalewową oraz masy zalewowej z warstwą ścierną nawierzchni należy stosować taśmę topliwą elastomero-asfaltową o odpowiedniej szerokości i grubości ok. 10 mm. Materiał powinien charakteryzować się dużą elastycznością w szerokim zakresie temperatur (nie powinien stawać się kruchy w temperaturze -30°C , a w podwyższonych temperaturach - do 100°C , nie powinien spływać ze szczelin pionowych), powinien wykazywać bardzo dobrą przyczepność do uszczelnianych elementów (żeliwnych i asfaltowych) po odpowiednim zagruntowaniu powierzchni. Materiał powinien ponadto wykazywać odporność na roztwory soli mineralnych, kwasów i zasad organicznych oraz posiadać dobrą odporność na starzenie się w warunkach eksploatacji i niezmienną przyczepność do krawędzi szczelin. Dla zastosowanej taśmy uszczelniającej Wykonawca przedstawi aprobatę techniczną wydaną przez IBDiM.

Ad b) Do wypełnienia szczeliny wokół wpustu (między korpusem wpustu i krawężnikiem oraz między wpustem i warstwą ścierną) można zastosować asfaltową lub asfaltowo-kauczukowo masę zalewową, z dodatkiem plastyfikatorów. Jeżeli dokumentacja projektowa nie przewidują inaczej, masa zalewowa powinna spełniać wymagania podane w tabelicy 1.

Tablica 1. Wymagania dla masy zalewowej

Lp.	Właściwości	Jednostki	Wymagania	Metoda badania wg
1	Penetracja w temperaturze 25°C	0,1 mm	70 ÷ 120	PN-EN 426:2001[8]
2	Temperatura mięknięcia wg PiK	$^{\circ}\text{C}$	> 80	PN-EN1427:2001 [9]
3	Spływność w temp. 60° , w czasie 30 min pod kątem 15°	mm	< 3,0	PN-B-24005:1997[10] Procedura IBDiM PB/TN-2/1[12]
4	Mrozooporność (upadek 4 kul z wys. 250 cm w temp. -20°C)	sztuk	min. 3 kule całe	Procedura IBDiM PB/TN-2/3 [13]

Przy wyborze masy zalewowej należy zwrócić uwagę, aby przeznaczona ona była do wypełniania szczelin żądanej szerokości. Dla wybranej masy zalewowej Wykonawca przedstawi aprobatę techniczną wydaną przez IBDiM.

Do wypełnienia szczelin wokół wpustu dopuszcza się stosowanie asfaltu lanego, wykonanego wg odrębnej specyfikacji.

3. SPRZĘT

3.1. Ogólne wymagania dotyczące sprzętu

Ogólne wymagania dotyczące sprzętu podano w ST D-M-00.00.00 „Wymagania ogólne”[1], pkt 3.

3.2. Sprzęt do wykonania robót

Wpusty należy montować ręcznie.

Do wykonania warstwy filtracyjnej i uszczelniającej Wykonawca powinien dysponować:

- sitem do przesiewania kruszywa,
- naczyniem do wymieszania grysu z żywicą epoksydową,
- prętem metalowym,
- naczyniem do podgrzewania masy zalewowej.

4. TRANSPORT

4.1. Ogólne wymagania dotyczące transportu

Ogólne wymagania dotyczące transportu podano w ST D-M-00.00.00 „Wymagania ogólne”[1], pkt 4.

4.2. Transport i przechowywanie materiałów

4.2.1. Transport i przechowywanie wpustów

Wszystkie żeliwne elementy wpustów mostowych powinny być pakowane w jednostki ładunkowe na paletach. Na każdej jednostce ładunkowej powinna być umieszczona etykieta zawierająca następujące dane:

- nazwę i adres producenta,
- oznaczenie,
- datę produkcji,
- liczbę sztuk,
- informacje o uzyskaniu przez wyrób aprobaty technicznej IBDiM.

Oznaczenie każdego wpustu powinno zawierać:

- nazwę wyrobu,
- nazwę odmiany i oznaczenie odmiany,
- numer aprobaty technicznej IBDiM.

Wszystkie elementy wpustów mostowych należy przechowywać pod zadaszeniem.

Wszystkie żeliwne elementy wpustów, pakowane jak wyżej, można przewozić dowolnymi środkami transportowymi zabezpieczając je przed przesunięciem lub uszkodzeniem.

4.2.2. Transport i przechowywanie materiałów do wykonania warstwy filtracyjnej (żywic epoksydowych i gryсів)

Żyvice epoksydowe powinny być transportowane wg przepisów przyjętych dla materiałów toksycznych i łatwopalnych. Warunki przechowywania materiałów nie mogą powodować utraty ich cech lub obniżenia ich jakości. Składniki kompozycji żywic należy przechowywać w opakowaniach oryginalnych, szczelnie zamkniętych, w pomieszczeniach suchych i przewiewnych. Pakowane do butelek, powinny być transportowane w transporterach z tworzywa sztucznego zgodnie z wymaganiami producenta. Należy je przewozić krytymi środkami transportowymi zgodnie z odpowiednimi przepisami o przewozie materiałów i przedmiotów i chronić od światła.

Kruszywa (grysy) można przewozić dowolnym środkiem transportu, w warunkach zabezpieczających je przed zanieczyszczeniem i zmieszaniem z innymi materiałami. Podczas transportu kruszywa powinny być zabezpieczone przed wysypaniem i rozpyleniem. Składowanie kruszywa, nie przeznaczonego do bezpośredniego wbudowania po dostarczeniu na budowę, powinno odbywać się na podłożu równym, utwardzonym i dobrze odwodnionym, przy zabezpieczeniu kruszywa przed zanieczyszczeniem i zmieszaniem z innymi materiałami kamiennymi.

4.2.3. Transport i przechowywanie materiałów uszczelniających

Masę zalewową oraz taśmę uszczelniającą należy transportować i przechowywać w oryginalnych opakowaniach producenta.

Opakowania powinny być układane na paletach, a palety zabezpieczone przed deszczem i promieniami ultrafioletowymi.

Do każdej partii wyrobu powinna być załączona informacja producenta zawierająca dane:

- nazwę produktu,
- nazwę i adres producenta,
- datę produkcji,
- ważność produktu,
- pojemność lub masę opakowania,
- zakres i warunki stosowania,
- warunki magazynowania,
- zasady zachowania bezpieczeństwa,
- informację, że wyrób posiada aprobatę techniczną.

Palet nie powinno się spiętrzać. Transport materiałów może się odbywać dowolnym środkiem przewozowym z zachowaniem warunków przechowywania określonymi przez producenta.

5. WYKONANIE ROBÓT

5.1. Ogólne zasady wykonywania robót

Ogólne zasady wykonywania robót podano w ST D-M-00.00.00 „Wymagania ogólne”[1], pkt 5.

5.2. Zasady wykonywania robót

Sposób wykonania robót powinien być zgodny z dokumentacją projektową i ST. W przypadku braku wystarczających danych można korzystać z ustaleń podanych w niniejszej specyfikacji.

Podstawowe czynności przy wykonywaniu robót obejmują:

11. roboty przygotowawcze,
12. osadzenie wpustu w płycie pomostu,
13. wykonanie warstwy filtracyjnej wokół wpustu,
14. uszczelnienie szczelin wokół wpustu,
15. roboty wykończeniowe.

5.3. Roboty przygotowawcze

Przed przystąpieniem do robót należy, na podstawie dokumentacji projektowej, ST lub wskazań Inżyniera:

- ustalić dokładną lokalizację wpustu,
- ustalić materiały niezbędne do wykonania robót,
- określić kolejność, sposób i termin wykonania robót.

5.4. Osadzenie wpustu w płycie pomostu

Wpusty umieszczone na powierzchniach przeznaczonych do ruchu pojazdów i pieszych powinny znajdować się w płaszczyźnie nawierzchni, przy czym, dopuszczalne jest obniżenie kratek ściekowych wpustów nie więcej niż o 1 cm.

Montaż wpustu należy wykonać w następujących fazach:

1. dolny element wpustu należy osadzić przed betonowaniem płyty ustroju niosącego. W tym celu należy (jeśli to konieczne) odpowiednio odgiąć pręty zbrojenia płyty. Po zabetonowaniu płyty wg ST M-13.01.00 [2] i osiągnięciu przez beton odpowiedniej wytrzymałości, należy na płycie pomostu ułożyć izolację wodoszczelną. Izolację należy wprowadzić na kołnierz dolnej części wpustu, a następnie założyć element dociskający izolację do kołnierza,
2. bezpośrednio przed ułożeniem warstwy wiążącej nawierzchni, nad kielichem wpustu należy zamontować sztywną skrzynkę drewnianą o grubości równej projektowanej grubości nawierzchni. Na spodniej stronie skrzynki powinien być zamontowany bal drewniany o kształcie dopasowanym do kształtu kielicha wpustu, którego zadaniem jest zabezpieczenie skrzynki przed przesunięciem podczas układania warstw nawierzchni. Pod skrzynkę należy położyć folię lub inny materiał, aby w trakcie ustawiania i wyjmowania nie uszkodzić izolacji krawędziami skrzynki. Skrzynka powinna być przykryta pokrywą, aby w trakcie robót do rury spustowej nie dostała się mieszanka bitumiczna. Skrzynki drewnianej mocowanej nad wpustem nie wolno przybijać do podłoża gwoździami. Po wykonaniu nawierzchni skrzynkę zabezpieczającą wpust należy usunąć,
3. montaż korpusu (górnej części wpustu) i ewentualnie osadnika należy wykonać przed układaniem nawierzchni. Korpus należy ustawić w kielichu we właściwym położeniu pod kontrolą geodezyjną.

5.5. Wykonanie warstwy filtracyjnej wokół wpustu

Warstwę filtracyjną wokół wpustu należy ułożyć na szerokości nie mniejszej niż 10 cm. Kompozycję klejową używa się w ilości odpowiadającej 12÷15 % masy kruszywa.

Przed wymieszaniem grysu z lepiszczem, grys należy przesiać, tak aby nie zawierał on innych frakcji niż podane w pkt 2.2.4 niniejszej ST, następnie należy go wypłukać wodą w celu oczyszczenia z kurzu i wysuszyć. Grys należy mieszać z lepiszczem cienkim prętem stalowym tak długo, aż wszystkie ziarna zostaną całkowicie pokryte masą epoksydową (około 3 min). Grysy lakierowane żywicą epoksydową układa się „na zimno”.

Lakierowane grysy należy zagęścić natychmiast po ułożeniu. Warstwa filtracyjna powinna wypełnić całą przestrzeń pomiędzy korpusem wpustu a warstwą wiążącą, a jej poziom bezpośrednio przy wpuscie powinien sięgać około 1÷2 cm powyżej warstwy wiążącej. Lakierowane grysy powinny utworzyć wokół korpusu wpustu porowatą „dren” pozwalający na zebranie wody przesączającej się po izolacji. Nie wolno dopuścić do zaklejenia otworów w korpusie wpustu, przeznaczonych do zbierania wody z poziomu izolacji.

5.6. Uszczelnienie szczelin wokół wpustu

Szczeliny wokół górnej części wpustu należy wypełnić masą uszczelniającą (ewentualnie asfaltem lanym) wg pkt 2.2.5 po uprzednim założeniu elastomerowo-asfaltowej taśmy topliwej (wg pkt 2.2.5) na stykach z krawężnikiem, ściankami górnej części wpustu oraz z warstwą ścierną nawierzchni.

W przypadku zastosowania wpustów o przekroju przepływu kratki ściekowej mniejszym niż 500 cm², co wymaga osadzenia dwóch wpustów w odpowiedniej odległości (patrz pkt 2.2.3 niniejszej ST), masę zalewową należy ułożyć między wpustami – na warstwie hydroizolacji, na pełną grubość nawierzchni.

5.7. Roboty wykończeniowe

Roboty wykończeniowe powinny być zgodne z dokumentacją projektową i ST. Do robót wykończeniowych należą prace związane z dostosowaniem wykonanych robót do warunków budowy obiektu i roboty porządkujące.

6. KONTROLA JAKOŚCI ROBÓT

6.1. Ogólne zasady kontroli jakości robót

Ogólne zasady kontroli jakości robót podano w ST D-M-00.00.00 [1] „Wymagania ogólne”, pkt 6.

6.2. Badania przed przystąpieniem do robót

Przed przystąpieniem do robót Wykonawca powinien:

- uzyskać wymagane dokumenty, dopuszczające wyroby budowlane do obrotu i powszechnego stosowania (certyfikaty zgodności, deklaracje zgodności, aprobaty techniczne, ew. badania materiałów wykonane przez dostawców itp.), potwierdzające zgodność materiałów z wymaganiami pkt. 2 niniejszej specyfikacji,
- ew. wykonać własne badania właściwości materiałów przeznaczonych do wykonania robót, określone w pkt 2 lub przez Inżyniera,
- sprawdzić cechy zewnętrzne wpustów (sprawdzenie wyglądu zewnętrznego wpustów należy przeprowadzić na podstawie oględzin przez ocenę uszkodzeń na powierzchni poszczególnych elementów oraz kompletności wpustu).

Wszystkie dokumenty oraz wyniki badań Wykonawca przedstawi Inżynierowi do akceptacji.

6.3. Badania w czasie robót

6.3.1. Sprawdzenie zamontowania dolnej części wpustu przed wylaniem płyty pomostu

Należy sprawdzić czy dolna część wpustu (kielich) jest odpowiednio ustabilizowana, tak aby nie uległa przesunięciu w trakcie betonowania płyty. Sprawdzenie prawidłowości osadzenia kielicha wpustu polega na niwelacyjnym i sytuacyjnym sprawdzeniu położenia elementu. Badania należy wykonać za pomocą niwelatora, taśmy stalowej oraz oględzin zewnętrznych. Dopuszczalna odchyłka rzędnej kielicha wpustu w stosunku do projektowanej wynosi 3 mm. Dopuszczalna odchyłka położenia wpustu w planie wynosi 5 mm.

6.3.2. Sprawdzenie osadzenia pozostałych elementów wpustu

Przed osadzeniem elementu dociskającego izolację należy skontrolować czy izolacja jest wklejona na kołnierz kielicha wpustu. Korpus wpustu należy ustawić w kielichu pod kontrolą geodezyjną. Dopuszczalne odchyłki ustawienia korpusu – jak dla kielicha wpustu.

Należy skontrolować warstwę filtracyjną – ziarna kruszywa powinny być całkowicie otoczone lepizszcem, bez wypełnienia pustek między ziarnami. Lakierowane grysy powinny wypełniać całą wolną przestrzeń między korpusem wpustu a warstwą wiążącą, a ich poziom bezpośrednio przy wpuszczeniu powinien sięgać około 1 ± 2 cm powyżej poziomu warstwy wiążącej. Szerokość warstwy filtracyjnej powinna wynosić co najmniej 10 cm.

Niedopuszczalne jest zaklejenie otworów w korpusie wpustu, przeznaczonych do zbierania wody z poziomu izolacji.

Należy skontrolować wykonanie uszczelnienia wokół wpustu – taśmy uszczelniające powinny być przyklejone na całej grubości uszczelnianej krawędzi, a masa zalewowa powinna być ukształtowana ze spadkiem zgodnie z dokumentacją projektową.

6.3.4. Sprawdzenie sprawności odwodnienia

Sprawdzenie sprawności odwodnienia za pomocą wpustów polega na stwierdzeniu za pomocą oględzin czy woda z płyty pomostu w całości jest odprowadzana przez system wpustów, czy nie ma przecieków wody obok rur odpływowych. Należy sprawdzić, czy odprowadzana z nawierzchni pomostu woda nie zagraża konstrukcji podpór lub nie powoduje zamakania dolnych partii ustroju nośnego.

Próbę szczelności należy przeprowadzić w następujący sposób:

- prowizorycznie zatkać rurę w przekroju górnego wlotu,
- nad wpustem umieścić szczelnie i szczelnie przylegające do podłoża otwarte cylindryczne naczynie o wysokości 0,12 m i średnicy 0,40 m,
- naczynie wypełnić wodą do wysokości 0,10 m,
- wodę utrzymywać przez 24 h.

Na pozytywny wynik próby należy uznać nieobniżenie się poziomu wody w naczyniu. W przypadku wystąpienia przecieków, należy wyjaśnić przyczyny nieszczelności, usunąć usterki i ponownie wykonać próbę.

7. OBMIAR ROBÓT

7.1. Ogólne zasady obmiaru robót

Ogólne zasady obmiaru robót podano w ST D-M-00.00.00 „Wymagania ogólne” [1], pkt 7.

7.2. Jednostka obmiarowa

Jednostką obmiarową jest szt. (sztuka) zamontowanego wpustu mostowego.

8. ODBIÓR ROBÓT

8.1. Ogólne zasady odbioru robót

Ogólne zasady odbioru robót podano w ST D-M-00.00.00 „Wymagania ogólne” [1], pkt.8.

Roboty uznaje się za wykonane zgodnie z dokumentacją projektową, ST i wymaganiami Inżyniera, jeżeli wszystkie pomiary i badania z zachowaniem tolerancji wg punktu 6 dały wyniki pozytywne.

8.2. Odbiór robót zanikających i ulegających zakryciu

Odbiorowi robót zanikających i ulegających zakryciu podlegają:

- osadzenie kielicha wpustu,
- wyklejenie izolacji na kielichu i zamontowanie elementu dociskającego,
- montaż górnej części (korpusu) wpustu oraz ewentualnie osadnika,
- ułożenie warstwy filtracyjnej wokół wpustu,
- naklejenie taśm uszczelniających.

Odbiór tych robót powinien być zgodny z wymaganiami pktu 8.2 ST D-M-00.00.00 „Wymagania ogólne” [1] oraz niniejszej ST.

9. PODSTAWA PŁATNOŚCI

9.1. Ogólne ustalenia dotyczące podstawy płatności

Ogólne ustalenia dotyczące podstawy płatności podano w ST D-M-00.00.00 „Wymagania ogólne” [1], pkt 9.

9.2. Cena jednostki obmiarowej

Cena osadzenia 1 szt. wpustu mostowego obejmuje:

- prace pomiarowe i roboty przygotowawcze,
- oznakowanie robót,
- dostarczenie materiałów i sprzętu,
- osadzenie dolnej części (kielicha) wpustu,
- wyklejenie izolacji na kołnierzu kielicha,
- zamontowanie elementu dociskającego izolację,
- wykonanie i rozbiórkę pomocniczej skrzynki drewnianej,
- osadzenie górnej części wpustu i ewentualnie osadnika,
- wykonanie warstwy filtracyjnej wokół wpustu,
- naklejenie taśm uszczelniających,
- ułożenie masy zalewowej (ewentualnie asfaltu lanego) wokół wpustu,
- przeprowadzenie pomiarów i badań wymaganych w specyfikacji technicznej.

Wszystkie roboty powinny być wykonane według wymagań dokumentacji projektowej, ST i niniejszej specyfikacji technicznej.

9.3. Sposób rozliczenia robót tymczasowych i prac towarzyszących

Cena wykonania robót określonych niniejszą ST obejmuje:

- roboty tymczasowe, które są potrzebne do wykonania robót podstawowych, ale nie są przekazywane Zamawiającemu i są usuwane po wykonaniu robót podstawowych,
- prace towarzyszące, które są niezbędne do wykonania robót podstawowych, niezaliczane do robót tymczasowych.

10. PRZEPISY ZWIĄZANE

10.1. Specyfikacje techniczne

1. D-M-00.00.00 Wymagania ogólne
2. M-13.01.00 Beton konstrukcyjny w obiekcie mostowym

10.2. Normy

3. PN-EN 1561:2000 Odlewnictwo. Żeliwo szare
 4. PN-EN 124:2000 Zakończenia wpustów i studzienek kanalizacyjnych do nawierzchni dla ruchu pieszego i kołowego. Zasady konstrukcji, badania typu, znakowanie, sterowanie jakością
 5. PN-EN 877:2002 Rury i kształtki z żeliwa, złącza i elementy wyposażenia instalacji odprowadzania wód z budynków.
- Wymagania, metody badań i zapewnienie jakości
6. PN-ISO 8062:1997 Odlewy – System tolerancji wymiarowych i naddatków na obróbkę skrawaniem
 7. PN- 86/B-06712 Kruszywa mineralne do betonu
 8. PN-EN 1426:2001 Asfalty i produkty asfaltowe. Oznaczanie penetracji igłą
 9. PN-EN 1427:2001 Asfalty i produkty asfaltowe. Oznaczanie temperatury mięknięcia. Metoda Pierścień i Kula
 10. PN-B-24005:1997 Asfaltowa masa zalewowa

10.3. Inne dokumenty

11. Rozporządzenie Ministra Transportu i Gospodarki Morskiej z dnia 30 maja 2000 r. w sprawie warunków technicznych, jakim powinny odpowiadać obiekty inżynierskie i ich usytuowanie. Dz.U. nr 63, poz. 735
12. Procedura badawcza IBDiM PB/TN-2/1 - Termoplastyczne zalewy drogowe. Spływność
13. **Procedura badawcza IBDiM PB/TN-2/3 - Termoplastyczne zalewy drogowe. Odporność na zamrażanie**

ZAŁĄCZNIKI

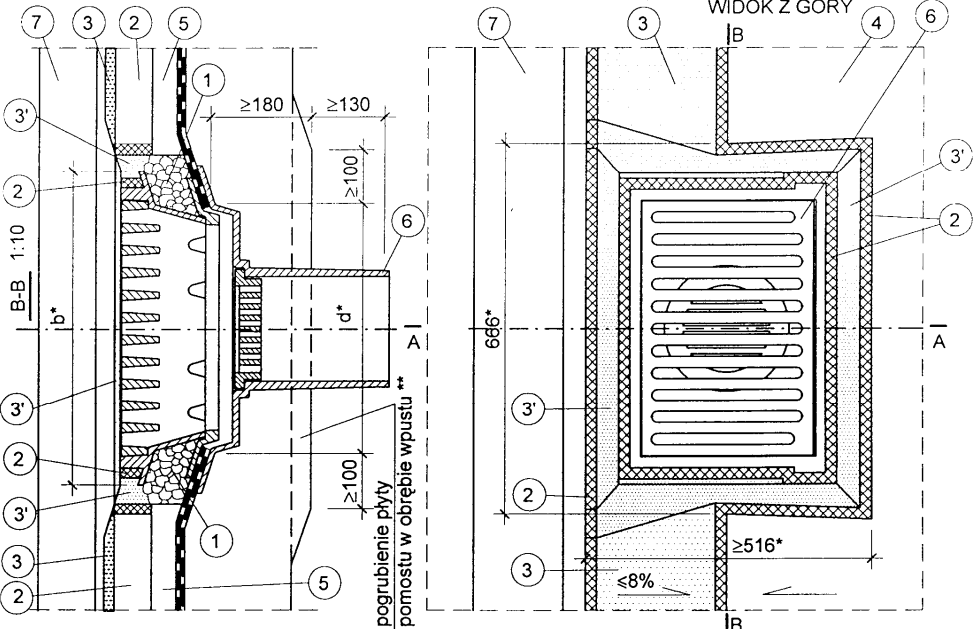
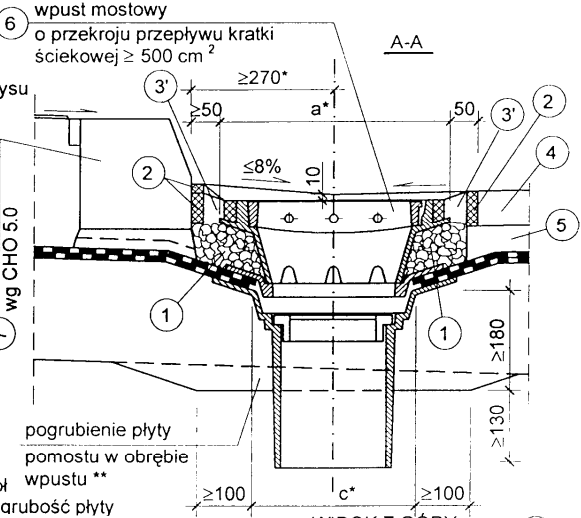
Przykłady wpustów mostowych żeliwnych do odprowadzenia wody opadowej z nawierzchni jezdni i chodników obiektów mostowych (wg „Katalogu detali mostowych”, GDDKiA – BPBDiM Transprojekt-Warszawa, 2004 r.)

ZALĄCZNIK 1

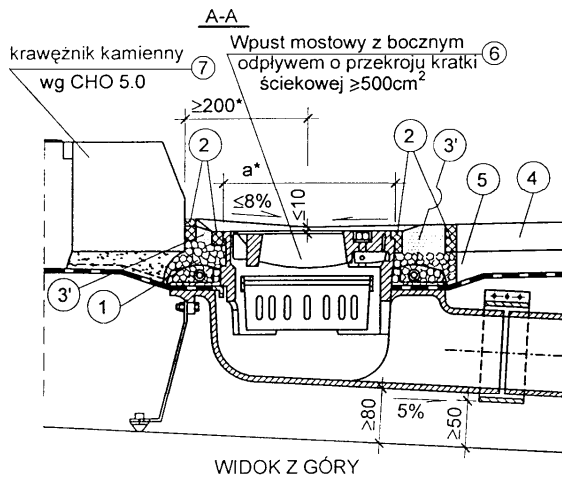
WPUST MOSTOWY Z PIONOWYM ODPŁYWEM O PRZEKROJU PRZEPLYWU KRATKI ŚCIEKOWEJ > 500 cm² (wymiary w mm)

- 1 warstwa filtracyjna z grysu bazaltowego 8/16 otoczonego kompozycją epoksydową. Objętość kompozycji tak dobrana, by otaczała ziarna grysu i nie wypełniała pustek między nimi
- 2 elastyczna bitumiczna taśma uszczelniająca zakładana przed wykonaniem asfaltu lanego
- 3 nawierzchnia przy krawężniku z asfaltu twardolanego, spełniającego odpowiednie wymagania jak dla warstwy ścieralnej
- 3' wypełnienie szczelin wokół wpustu asfaltem twardolanym lub masą zalewową
- 4 warstwa ścieralna z betonu asfaltowego.
- 5 warstwa wiążąca z betonu asfaltowego

*) wymiar wynikający z konstrukcji zastosowanego wpustu
**) nie jest wymagane, gdy zapewnia się wokół dolnej części wpustu wymagana minimalna grubość płyty

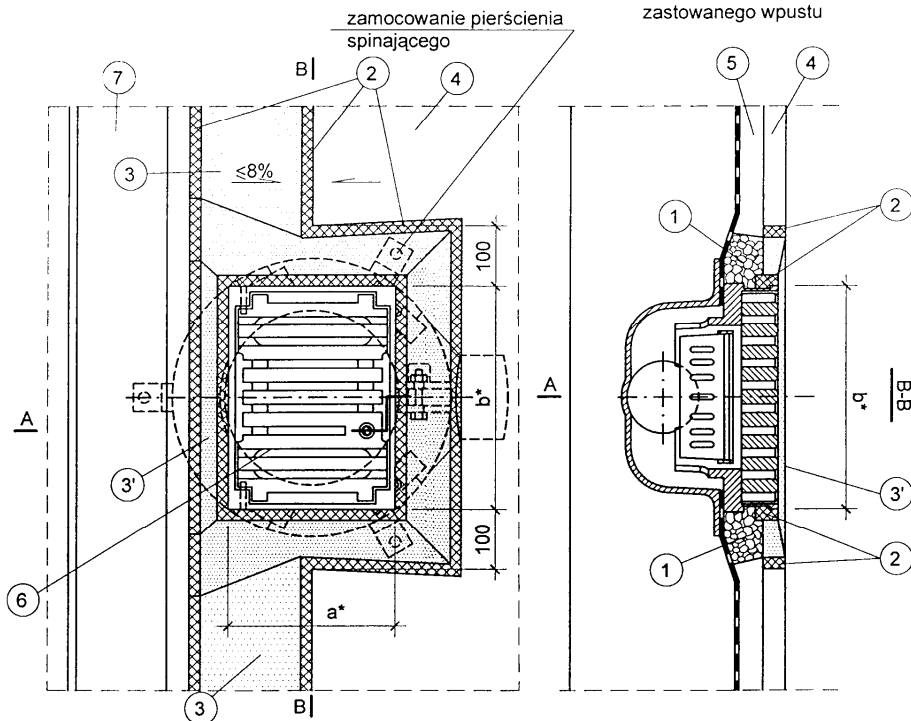


ZAŁĄCZNIK 2
WPUST MOSTOWY Z BOCZNYM ODPLYWEM
(wymiary w mm)

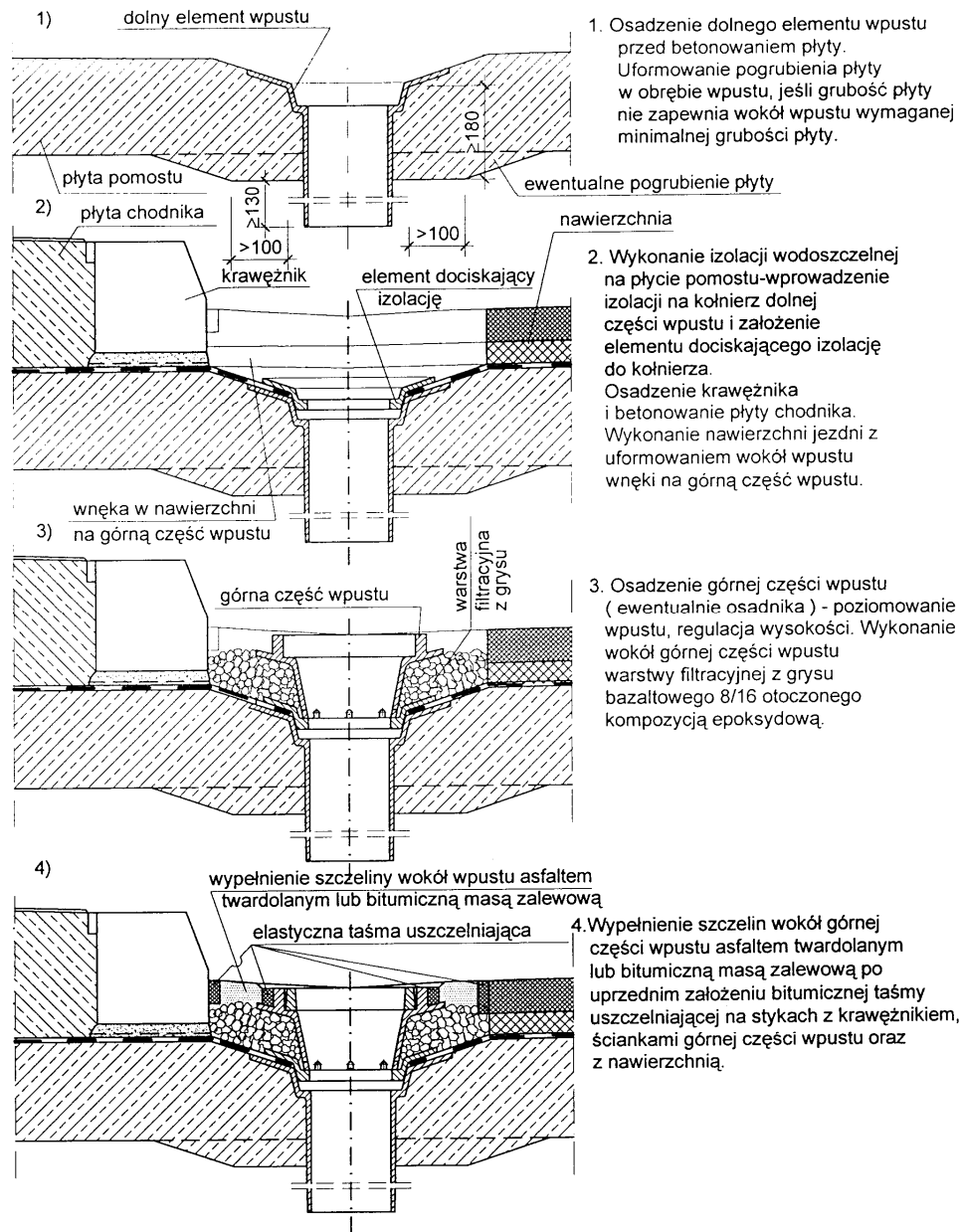


- ① warstwa filtracyjna z gysu bazaltowego 8/16 otoczonego kompozycją epoksydową. Objętość kompozycji tak drobna, by otaczała ziarna gysu i nie wypełniała pustek między nimi.
- ② elastyczna bitumiczna taśma uszczelniająca zakładana przed wykonaniem asfaltu lanego.
- ③ nawierzchnia przy krawężniku z asfaltu twardolanego spełniającego odpowiednio wymagania jak dla warstwy ścieralnej
- ③' wypełnienie szczelin wokół wpustu asfaltem twardolanym lub masą zalewną
- ④ warstwa ścieralna z betonu asfaltowego.
- ⑤ warstwa wiążąca z betonu asfaltowego

*) wymiar wynikający z konstrukcji zastawanego wpustu



ZAŁĄCZNIK 3 KOLEJNOŚĆ CZYNNOŚCI PRZY OSADZENIU WPUSTU MOSTOWEGO W POMOCIE BETONOWYM



M-16.01.02b - RURY HDPE ODPROWADZAJACE WODY OPADOWE Z OBIEKTU MOSTOWEGO

1. WSTĘP

1.1. Przedmiot ST

Przedmiotem niniejszej specyfikacji technicznej są wymagania dotyczące wykonania i odbioru robót budowlanych związanych z montażem rur spustowych z polietylenu HDPE na obiektach inżynierskich.

1.2. Zakres stosowania ST

Niniejsza specyfikacja techniczna stanowi Dokument Przetargowy i Kontraktowy przy zleceniu i realizacji robót dla inwestycji pn: „ROZBUDOWA DROGI POWIATOWEJ NR 1642K GROŃ-TRYBSZ-NIEDZICA od km 1+840,00 do km 2+305,00 WRAZ ROZBIÓRKA ISTNIEJĄCEGO MOSTU I BUDOWĄ MOSTU NA RZECE BIAŁKA w km 9+785,00, W CIĄGU DROGI POWIATOWEJ NR 1642K GROŃ-TRYBSZ-NIEDZICA w km 2+131,50 W MIEJSCOWOŚCI TRYBSZ”

1.3. Zakres robót objętych ST

Ustalenia zawarte w niniejszej specyfikacji dotyczą zasad prowadzenia robót związanych z wykonaniem i odbiorem odwodnienia ustroju noszącego obiektu inżynierskiego za pomocą rur kanalizacyjnych z polietylenu wysokiej gęstości (HDPE).

1.4. Określenia podstawowe

1.4.1. Instalacja kanalizacyjna – system rur, kształtek, elementów wyposażenia i złączy stosowany do zbierania i odprowadzenia ścieków i wód opadowych z obiektu.

1.4.2. Rura – element instalacji kanalizacyjnej o jednolitym otworze, prostoosiowy, mający zwykle gładkie końce, ale może być również zakończony kielichem.

1.4.3. Polietylen HDPE – wysokoudarowa odmiana polietylenu wysokiej gęstości (skrót HDPE oznacza „high-density-polyethylene”, tj. polietylen wysokiej gęstości).

1.4.4. Kształtka – element instalacji kanalizacyjnej, inny niż rura, który umożliwia odchylenie, zmianę kierunku obu średnic.

1.4.5. Złącze – połączenie między końcami rur z/lub kształtek, wliczając w to łącznik lub element zaciskowy, uszczelniony elastomerową uszczelką.

1.4.6. Pozostałe określenia podstawowe są zgodne z obowiązującymi, odpowiednimi, polskimi normami i z definicjami podanymi w ST D-M-00.00.00 „Wymagania ogólne” [1] pkt 1.4.

1.5. Ogólne wymagania dotyczące robót

Ogólne wymagania dotyczące robót podano w ST D-M-00.00.00 „Wymagania ogólne” [1] pkt 1.5.

2. Materiały

2.1. Ogólne wymagania dotyczące materiałów

Ogólne wymagania dotyczące materiałów, ich pozyskiwania i składowania, podano w ST D-M-00.00.00 „Wymagania ogólne” [1] pkt 2.

2.2. Materiały do wykonania robót

Materiały do wykonania robót powinny być zgodne z ustaleniami dokumentacji projektowej i ST.

W nowo zbudowanych obiektach inżynierskich należy stosować rury odwadniające, dla których producenta gwarantuje okres użytkowania nie krótszy niż 25 lat. Należy stosować rury, kształtki i elementy połączeniowe należące do jednego systemu kanalizacyjnego, dostarczonego w całości przez jednego producenta. Dla stosowanych systemów kanalizacyjnych obowiązują wymagania zawarte w Rozporządzeniu Ministra Transportu i Gospodarki Morskiej z dnia 30 maja 2000 r. w sprawie warunków technicznych, jakim powinny odpowiadać drogowe obiekty inżynierskie i ich usytuowanie [8].

Dla zastosowanego systemu kanalizacyjnego Wykonawca przedstawi aprobatę techniczną wydaną przez IBDiM.

2.3. Rury i kształtki

2.3.1. Wymagania ogólne

Należy stosować rury i kształtki przeznaczone do budowy grawitacyjnych przewodów odwodnieniowych na drogowych obiektach inżynierskich. Rury powinny być produkowane z przeznaczeniem do odwodnień zewnętrznych konstrukcji mostowych oraz do układania w gruncie w pasie drogowym. Jeżeli dokumentacja projektowa ani ST nie przewidują inaczej, zaleca się stosowanie rur i kształtek bezkielichowych.

Średnica stosowanych rur i kształtek powinna być zgodna z dokumentacją projektową oraz ST. Każda zmiana średnicy rur wymaga uzgodnienia z projektantem i musi być zgodna z rozporządzeniem [8], tzn. przewody zbiorcze powinny być wykonane z rur o średnicy nie mniejszej niż 200 mm. Dopuszcza się średnice rur 150 mm w przypadku podłączenia do przewodu zbiorczego nie więcej niż trzech wpustów i gdy jego długość jest nie większa niż 40 m. W przypadku przewidzianego dużego napływu wód opadowych lub podłączenia wpustów na odcinku obiektu o długości większej niż 150 m, średnice rur powinny być odpowiednio zwiększone.

2.3.2. Rury i kształtki z HDPE

Zastosowane rury z HDPE powinny być produkowane metodą wytłaczania z dodatkową operacją odpuszczania w podwyższonej temperaturze, likwidującą wewnętrzne naprężenia termiczne i zabezpieczającą rury przed niepożądanym skurczem, co zwiększa bezpieczeństwo złączy zgrzewanych.

Rury powinny być odporne na promieniowanie UV, np. dzięki 2% dodatkowi sadzy dodawanemu w procesie produkcji. Rury powinny charakteryzować się bardzo niskim współczynnikiem chropowatości bezwzględnej: 0,02.

Pod jezdnią należy stosować rury kanalizacyjne o sztywności obwodowej $SN \geq 8 \text{ kN/m}^2$, natomiast poza jezdnią mogą być użyte rury o sztywności $SN \geq 4 \text{ kN/m}^2$. Do wykonania odwodnień obiektów mostowych przewody kanalizacyjne w miejscach zakrytych lub układanych w betonie oraz odkryte przewody pionowe mogą być wykonane z rur kanalizacyjnych o sztywności obwodowej $SN \geq 2 \text{ kN/m}^2$, natomiast przewody odkryte (podwieszane) poziome powinny być wykonane z rur o sztywności obwodowej $SN \geq 4 \text{ kN/m}^2$.

Rury powinny:

- być elastyczne – moduł sprężystości powinien wynosić około 800 MPa,
- być odporne na działanie wysokiej i niskiej temperatury: temperatura mięknięcia powinna wynosić około 125°C, maksymalna temperatura użytkowa przy ciągłej pracy: 60°C, minimalna temperatura użytkowa: -40°C
- mieć oporność właściwą $> 10^{16} \Omega \text{cm}$ (izolator),
- mieć wysoką odporność na uderzenia: 15 kJ/m² (niełamliwe do -40°C),
- być złym przewodnikiem ciepła: współczynnik przewodności cieplnej: 0,43 W/(m²C),
- być całkowicie odporne na działania chemiczne czynników zewnętrznych występujących w naturalnych warunkach, a także na środki używane do zwalczania gołoledzi na drogach – nie powinny wymagać dodatkowej ochrony powierzchniowej,
- być odporne na działanie mikroorganizmów, nie stanowić pożywki dla bakterii i grzybów,
- być wykonane z tworzywa nietoksycznego.

Jeżeli dokumentacja projektowa, ani ST nie przewidują inaczej, można stosować rury o właściwościach fizyko-mechanicznych podanych w tabelicy 1.

Rury i kształtki powinny mieć powierzchnię gładką, bez pęcherzy, wyraźnych zapadnięć i obcych wtrąceń. Końce rur powinny być obcięte prostopadle do osi. Barwa ścianek rur powinna być zgodna z zamówieniem, jednorodna, bez wyraźnych odcieni i zmian intensywności.

Rury powinny być cechowane. Cechowanie powinno być wykonane poprzez nadrukowanie lub wtlóczenie bezpośrednio na ścianie zewnętrznej w sposób trwały tak, aby była zachowana czytelność podczas całego procesu składowania, transportu i eksploatacji. Rury powinny być cechowane w odległościach nie większych niż 1 m. Minimalne wymagania dotyczące cechowania rur:

- nazwa i znak producenta,
- wymiar nominalny,
- klasa, sztywność lub grubość ścianki,
- materiał,
- data produkcji.

Rury należy łączyć za pomocą łączników systemowych, np. uszczelkek elastomerowych, złączek zaciskowych z uszczelkami, muf termokurczliwych, przez zgrzewanie doczołowe, za pomocą muf elektrooporowych lub kielichów kompensacyjnych.

Tablica 1. Wymagania dla rur i kształtek z polietylenu HDPE

Lp.	Właściwości	Jednostka	Wymagania	Metody badań wg
1	Skurcz wzdłużny rur, temp. badania (110±2)°C, czas zanurzenia 30 min lub czas wygrzewania e ≤ 60 min, e > 120 min	%	≤ 3, na rurach nie powinno być pęcherzy oraz pęknięć	PN-EN 743:1996 [2], metoda A (ciecz) lub metoda B (powietrze)
2	Zmiana wyglądu w wyniku ogrzewania kształtek, temp. badania (110±2)°C, czas wygrzewania 60 min	-	Wokół punktu wtrysku nie powinno być śladów pęcherzy lub pęknięć większych od 20% grubości ścianki	PN-EN 763:1998 [3]
3	Maksymalna dopuszczalna zmiana wskaźnika szybkości płynięcia (MFR) w wyniku przetwórstwa - temperatura 190°C - obciążenia 5 kg	g/10 min	≤ 0,25	PN-ISO 4440:2000 [4] warunki badania 18
4	Sztywność obwodowa: SN 2 SN 4 SN 8 Odkształcenie 3% średnicy wewn.	kN/m ²	≥ 2 ≥ 4 ≥ 8	PN-EN ISO 9969:1997 [5]

2.4. Kompensatory

W miejscach przerw dylatacyjnych konstrukcji obiektu lub w miejscach odprowadzenia wody do rur spustowych należy stosować elastyczne połączenia – kompensatory. Kompensatory powinny należeć do systemu instalacji kanalizacyjnej, do którego należą rury kanalizacyjne i powinny być objęte aprobatą techniczną.

2.5. Czyszczaiki

Przewody zbiorcze powinny być wyposażone w czyszczaiki należące do systemu instalacji kanalizacyjnej, do którego należą rury i kształtki i powinny być objęte aprobatą techniczną.

2.6. Elementy podwieszające kolektor do konstrukcji obiektu

Rury należy mocować do konstrukcji za pomocą elementów podwieszających należących do systemu, do którego należą rury lub innych rekomendowanych przez producenta rur. Elementy podwieszające powinny umożliwiać zarówno poziome jak i pionowe podwieszenie rur. Do elementów podwieszających należą obejm do rur, uchwyty, mocowania do przyczółka, płytki montażowe i odciały, szyny montażowe z niezbędnymi akcesoriami, zawiesia do obejm, konstrukcje punktów stałych, jak wsporniki. Elementy mocujące rury powinny być zabezpieczone powłoką antykorozyjną o trwałości co najmniej 25-ciu lat, np. przez ocynkowanie ogniowe, ocynkowanie dyfuzyjne i malowanie proszkowe. Ocynkowanie ogniowe należy przeprowadzić zgodnie z normą PN-EN ISO 1461:2000 [6]. Elementy mocujące mogą też być wykonane ze stali nierdzewnej w powłokach j.w. (tj. ocynkowaniu ogniowym, ocynkowaniu dyfuzyjnym oraz malowaniu proszkowym).

2.7. Materiały pomocnicze

Jako rury osłonowe należy stosować rury PCW (jako tuleje przejścia przez ścianę przyczółka lub poprzecznicę) oraz rury stalowe w nasypach za przyczółkami, wykonane ze stali R35, bez szwu, walcowane na gorąco, wg PN-80/H-74219 [7] lub wg innej Polskiej Normy, zabezpieczone antykorozyjnie (fabrycznie) powłoką z polietylenu.

3. Sprzęt

3.1. Ogólne wymagania dotyczące sprzętu

Ogólne wymagania dotyczące sprzętu podano w ST D-M-00.00.00 „Wymagania ogólne” [1] pkt 3.

3.2. Sprzęt do wykonania robót

Wykonawca jest zobowiązany do używania jedynie takiego sprzętu, który nie spowoduje niekorzystnego wpływu na jakość wykonywanych robót. Do zgrzewania rur, kształtek i złączek z HDPE należy stosować urządzenia systemowe producenta materiału lub przez niego dopuszczone.

Ponadto do obowiązków Wykonawcy należy wykonanie podestów roboczych, jeśli okażą się konieczne dla wykonania robót montażowych.

4. TRANSPORT

4.1. Ogólne wymagania dotyczące transportu

Ogólne wymagania dotyczące transportu podano w ST D-M-00.00.00 „Wymagania ogólne” [1] pkt 4.

4.2. Pakowanie, transport, składowanie materiałów

Rury kanalizacyjne wytwarzane w odcinkach prostych powinny być wiązane za pomocą taśm z podkładkami drewnianymi w pakiety o masie nie większej niż 50 kg. Wiązania te powinny być nie rzadziej niż co 2 m. Złączki powinny być pakowane w kartony.

Do każdego opakowania powinna być dołączona etykieta zawierająca co najmniej następujące dane:

- nazwę i adres producenta,
- oznakowanie wyrobu,
- datę produkcji,
- liczbę lub długość rur.

Rury polietylenowe powinny być składowane w pozycji poziomej na równym podłożu, na podkładkach drewnianych o szerokości nie mniejszej niż 5 cm, rozmieszczonych w odstępach od 1 m do 2 m. Rury powinny być układane warstwami, w stosach o wysokości do 1,5 m. Kształtki i złączki na placu budowy powinny być przechowywane w opakowaniach fabrycznych na paletach z nadstawkami.

Rury należy transportować w położeniu poziomym. Podczas załadunku i rozładunku należy zachować ostrożność, aby rury nie zostały uszkodzone. Rury nie powinny być przeciągane lecz przenoszone.

Rury mogą być przewożone dowolnymi środkami transportu, ale muszą być zabezpieczone przed uszkodzeniem, przemieszczaniem i w opakowaniach zgodnych z wymaganiami producenta. Zaleca się dostarczanie materiałów do stanowisk montażowych bezpośrednio przed ich montażem w celu uniknięcia dodatkowego transportu wewnętrznego z magazynu budowy.

5. Wykonanie robót

5.1. Ogólne zasady wykonania robót

Ogólne zasady wykonania robót podano w ST D-M-00.00.00 „Wymagania ogólne” [1] pkt 5.

5.2. Zasady wykonywania robót

Sposób wykonania robót powinien być zgodny z dokumentacją projektową i ST.

Podstawowe czynności przy wykonywaniu robót obejmują:

- roboty przygotowawcze,
- zamocowanie elementów podwieszających rury w konstrukcji obiektu,
- montaż rur, w tym połączenie rur, połączenie rurociągu z wpustami, montaż kompensatorów i czyszczaków,
- roboty wykończeniowe.

5.3. Projekt roboczy instalacji kanalizacyjnej

Jeżeli tak jest wymagane w dokumentacji projektowej lub ST, Wykonawca wykona na własny koszt projekt roboczy instalacji kanalizacyjnej, w którym:

- zostanie wybrany konkretny system instalacji kanalizacyjnej,
- zostaną określone rodzaje i miejsca zamocowania elementów podwieszających,
- zostanie określona ilość i rodzaj kształtek,
- zostaną określone miejsca zamocowania kompensatorów, czyszczaków,
- zostaną zamieszczone rysunki robocze połączeń rur i kształtek.

W projekcie zostaną zawarte obliczenia statyczne, biorące pod uwagę właściwości fizyczno-mechaniczne rur, deklarowane przez konkretnego producenta, m.in. współczynnik termicznej rozszerzalności liniowej.

5.4. Roboty przygotowawcze

Przed przystąpieniem do robót należy, na podstawie dokumentacji projektowej, ST:

- wykonać prace pomiarowe (wytyczyć trasę rurociągu, ustalić lokalizację elementów podwieszających, wyznaczyć otwory przepustowe w elementach konstrukcyjnych),
- ustalić materiały niezbędne do wykonania robót,
- określić kolejność, sposób i termin wykonania robót.

5.5. Zamocowanie elementów podwieszających rury w konstrukcji obiektu

Doboru poszczególnych elementów podwieszających dokonuje Wykonawca w projekcie roboczym instalacji kanalizacyjnej, wybierając indywidualnie do każdego obiektu mocowania, optymalnie technicznie i wytrzymałościowo, opierając się na zaleceniach i wytycznych producentów mocowań i zawiesi, dotyczących: odległości między obejmami, sposobów obliczania szyn profilowych, jak również obliczania rozszerzalności cieplnej rurociągów. Lokalizacja punktów stałych oraz podpór przesuwnych powinna być zgodna z wytycznymi producenta.

5.6. Montaż rur

Roboty należy wykonywać zgodnie z dokumentacją projektową oraz projektem roboczym instalacji kanalizacyjnej. Kolektory powinny być zainstalowane w pochyleniu zgodnym z dokumentacją projektową. Każda zmiana pochylenia kolektora powinna być uzgodniona z projektantem oraz być zgodna z rozporządzeniem [8], tzn. kolektory powinny mieć pochylenie nie mniejsze niż 2%. W przypadku trudności z uzyskaniem 2% pochylenia, dopuszcza się pochylenie nie mniejsze niż 1%, pod warunkiem odpowiedniego zwiększenia średnicy rur w stosunku do wymaganych w rozporządzeniu [8]. Zaleca się stosowanie w miarę możliwości prefabrykowanych odcinków i węzłów instalacji, a następnie łączenie ich na miejscu wbudowania za pomocą złązek elektrogrzewalnych.

Przewody łączące wpusty mostowe z przewodami zbiorczymi powinny mieć pochylenie nie mniejsze niż 5%. Przewody te powinny być wprowadzone do przewodów zbiorczych od góry, za pomocą odgałęzień (trójników) odchylonych pod kątem nie większym niż 60%, mierzonym od osi przewodu zbiorczego. Powyższe przewody powinny być odpowiednio otulone betonem, w przypadku, gdy są wbudowane w płytę pomostu (grubość otulenia powinna być zgodna z dokumentacją projektową i rozporządzeniem [8]) lub być osłonięte rurami o większych średnicach w przypadku ich przenikania przez dźwigary.

Połączenia rur zaleca się wykonywać jako zgrzewane: zgrzewanie doczołowe lub elektrooporowe, przy użyciu oryginalnych urządzeń producenta lub urządzeń przez niego dopuszczonych. Powierzchnie zgrzewane muszą być czyste. Należy zachować zalecany przez producenta czas nagrzewania, czas zgrzewania oraz wymagane siły nacisku przy łączeniu odcinków rur. Minimalna temperatura dla zgrzewania elektrooporowego wynosi 10°C.

Cięcie rur HDPE należy wykonać przy zachowaniu:

- kąta prostego,
- czystej powierzchni cięcia,
- braku zadziorów i ubytków,
- zapasu na spoinę doczołową.

Połączenia można również wykonywać za pomocą muf termokurczliwych, jako kielichowe kompensacyjne, a także kielichowe ze specjalnie wyprofilowaną uszczelką, jeśli takie rozwiązania są objęte aprobatą techniczną IBDiM wydaną dla Systemu.

Połączenia rur oraz rur z kształtkami (również czyszczakami) należy wykonywać zgodnie z zaleceniami producenta. Przed wykonaniem połączenia należy sprawdzić wzrokowo stan i kompletność łącznika (obejmy i uszczelki) oraz stan łączonych elementów.

Połączenie żeliwnego wpustu mostowego z rurą odwadniającą winno zapewniać pełną szczelność, tak by uniemożliwić wypływ wody obok rury i zamakanie konstrukcji obiektu mostowego.

Kolektory powinny być wyposażone w czyszczaki na każdym połączeniu wpustu z kolektorem, w miejscach gdzie następuje zmiana kierunku kolektora i w najniższym jego punkcie. Kolektory powinny być wyposażone w elastyczne złącza (kompensatory) w miejscach dylatacji obiektu i na połączeniu z rurami pionowymi. Kompensatory powinny być zabezpieczone punktami stałymi.

Rury przechodzące przez ścianę przyczółka powinny być umieszczane w rurze ochronnej, np. z PCW, o odpowiednio większej średnicy, zabetonowanej uprzednio w ścianie przyczółka.

5.7. Roboty wykończeniowe

Roboty wykończeniowe powinny być zgodne z dokumentacją projektową. Do robót wykończeniowych należą prace związane z dostosowaniem wykonanych robót do warunków budowy obiektu i roboty porządkujące.

6. KONTROLA JAKOŚCI ROBÓT

6.1. Ogólne zasady kontroli jakości robót

Ogólne zasady kontroli jakości robót podano w ST D-M-00.00.00 „Wymagania ogólne” [1] pkt 6.

6.2. Badania przed przystąpieniem do robót

Przed przystąpieniem do robót Wykonawca powinien:

- uzyskać wymagane dokumenty, dopuszczające wyroby budowlane do obrotu i powszechnego stosowania (certyfikaty zgodności, deklaracje zgodności, aprobaty techniczne, ew. badania materiałów wykonane przez dostawców itp.),
- ew. wykonać własne badania właściwości materiałów przeznaczonych do wykonania robót, określone w pkt 2 lub przez Inżyniera,
- sprawdzić cechy zewnętrzne rur i kształtek (sprawdzenie wyglądu zewnętrznych elementów kolektora należy przeprowadzić na podstawie oględzin przez ocenę uszkodzeń na powierzchni poszczególnych elementów, zgodnie z pkt 2.3.2).

Wszystkie dokumenty oraz wyniki badań Wykonawca przedstawi Inżynierowi do akceptacji.

6.3. Badania w czasie robót

6.3.1. Kontrola materiałów

Sprawdzenie materiałów należy przeprowadzić na podstawie dokumentów stwierdzających zgodność użytych materiałów z wymaganiami dokumentacji projektowej, ST oraz powołanymi normami i wymaganiami podanymi w pkt 2 niniejszej ST.

6.3.2. Kontrola zabezpieczeń antykorozyjnych

Ocenę jakości powłoki cynkowej na elementach mocujących rury należy wykonać zgodnie z PN-EN ISO 1461:2000 [6].

6.3.3. Kontrola wbudowania rur

Kontrola wbudowania rur obejmuje sprawdzenie:

- zgodności wykonania robót z dokumentacją projektową, projektem roboczym instalacji kanalizacyjnej i ST. Roboty należy wykonać zgodnie z pkt 5. Odchylenie rur spustowych od pionu nie powinno przekraczać 0,2%. Odchylenie rur odwadniających od linii projektowanej, mierzone na długości 2 m, nie powinno przekraczać 3 mm. Należy sprawdzić, czy zmiany wprowadzone w trakcie wykonywania robót zostały wniesione do dokumentacji projektowej i potwierdzone przez Inżyniera,
- wykonania połączeń zgrzewanych doczołowo polegające na przeprowadzeniu oględzin wzrokowo. Kontrola podlega wielkość i kształt wypłytki oraz osiowość połączenia,
- wykonania złączkami elektrooporowymi polegające na sprawdzeniu czujnika złączki i kontroli osiowości połączenia,
- szczelności rurociągu przeprowadzone na podstawie szczegółowego przeglądu dokonanego w trakcie intensywnych opadów atmosferycznych,
- drożności rur przez wlanie 1 m³ wody do wpustu i odbieranie jej na dole. Czas wlewania należy dostosować do średnicy rury wpustowej, zaś ilość wody odzyskanej na dole powinna równać się ilości wody wlanej. W przypadku zaburzeń w przepływie wody należy wyjaśnić przyczyny, usunąć usterki i ponownie wykonać próbę,
- szczelności wbudowanego systemu odwadniającego po zakończeniu robót. Sprawdzenie sprawności działania całego odwodnienia polega na stwierdzeniu za pomocą oględzin, czy woda z płyty pomostu w całości jest odprowadzana przez system wpustów, czy nie ma przecieków wody obok rur spustowych oraz sączków odwadniających. Należy sprawdzić, czy odprowadzana z nawierzchni pomostu woda nie zagraża konstrukcji podpór lub nie powoduje zamakania dolnych partii ustroju niosącego.

7. OBMIAR ROBÓT

7.1. Ogólne zasady obmiaru robót

Ogólne zasady obmiaru robót podano w ST D-M-00.00.00 „Wymagania ogólne” [1] pkt 7.

7.2. Jednostka obmiarowa

Jednostką obmiarową jest 1 m (metr) wykonanej kanalizacji z rur danej średnicy.

8. ODBIÓR ROBÓT

8.1. Ogólne zasady odbioru robót

Ogólne zasady odbioru robót podano w ST D-M-00.00.00 „Wymagania ogólne” [1] pkt 8.

Roboty uznaje się za wykonane zgodnie z dokumentacją projektową, ST i wymaganiami Inżyniera, jeżeli wszystkie pomiary i badania z zachowaniem tolerancji wg pkt 6 dały wyniki pozytywne.

8.2. Odbiór robót zanikających i ulegających zakryciu

Odbiorowi robót zanikających i ulegających zakryciu podlegają elementy instalacji kanalizacyjnej zabetonowane w konstrukcji obiektu. Odbiór tych robót powinien być zgodny z wymaganiami punktu 8.2 D-M-00.00.00 „Wymagania ogólne” [1] oraz niniejszej ST.

9. PODSTAWA PŁATNOŚCI

9.1. Ogólne ustalenia dotyczące podstawy płatności

Ogólne ustalenia dotyczące podstawy płatności podano w ST D-M-00.00.00 „Wymagania ogólne” [1] pkt 9.

9.2. Cena jednostki obmiarowej

Cena zamontowania 1 m (metra) rur polietylenowych HDPE (instalacji kanalizacyjnej) obejmuje:

- prace pomiarowe i roboty przygotowawcze,
- oznakowanie robót,
- dostarczenie materiałów i sprzętu,
- wykonanie projektu roboczego instalacji kanalizacyjnej,
- zabezpieczenie antykorozyjne elementów podwieszających,
- zamocowanie elementów podwieszających,
- montaż rur i kształtek, w tym czyszczaków i kompensatorów,
- wykonanie wszystkich połączeń,
- wykonanie i rozbiórka ewentualnych pomostów roboczych,
- przeprowadzenie pomiarów i badań wymaganych w specyfikacji technicznej.

Wszystkie roboty powinny być wykonane według wymagań dokumentacji projektowej, ST i niniejszej specyfikacji technicznej.

9.3. Sposób rozliczenia robót tymczasowych i prac towarzyszących

Cena wykonania robót określonych niniejszą ST obejmuje:

- roboty tymczasowe, które są potrzebne do wykonania robót podstawowych, ale nie są przekazywane Zamawiającemu i są usuwane po wykonaniu robót podstawowych,
- prace towarzyszące, które są niezbędne do wykonania robót podstawowych, niezaliczane do robót tymczasowych.

10. PRZEPISY ZWIĄZANE

10.1. Specyfikacje techniczne

- | | | |
|----|--------------|------------------|
| 1. | D-M-00.00.00 | Wymagania ogólne |
|----|--------------|------------------|

10.2. Normy

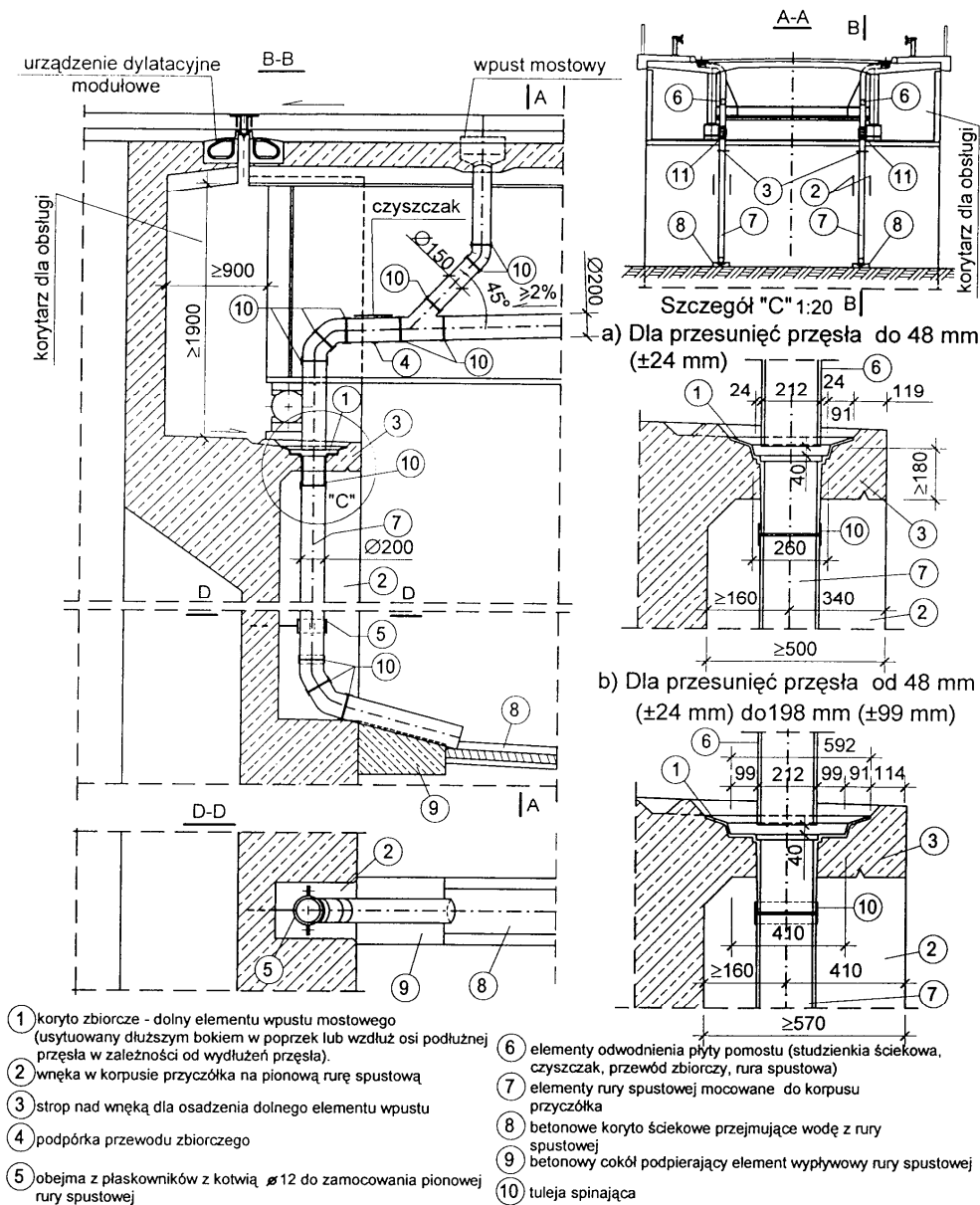
- | | | |
|----|---------------------|--|
| 2. | PN-EN 743:1996 | Systemy przewodowe z tworzyw sztucznych. Rury z tworzyw termoplastycznych. Oznaczenie skurczu wzdłużnego |
| 3. | PN-EN 763:1998 | Systemy przewodowe z tworzyw sztucznych. Kształtki z tworzyw termoplastycznych. Metoda wizualnej oceny zmian w wyniku ogrzewania |
| 4. | PN-EN ISO 4440:2000 | Rury i kształtki z tworzyw termoplastycznych. Oznaczanie masowego wskaźnika szybkości płynięcia. Część 1: Metoda badania. Część 2: Warunki badania |
| 5. | PN-EN ISO 9969:1997 | Rury z tworzyw termoplastycznych. Oznaczanie sztywności obwodowej |
| 6. | PN-EN ISO 1461:2000 | Powłoki cynkowe nanoszone na stal metodą zanurzeniową (cynkowanie jednostkowe). Wymagania i badania |
| 7. | PN-80/H-74219 | Rury stalowe bez szwu walcowane na gorąco ogólnego zastosowania |

10.3. Inne dokumenty

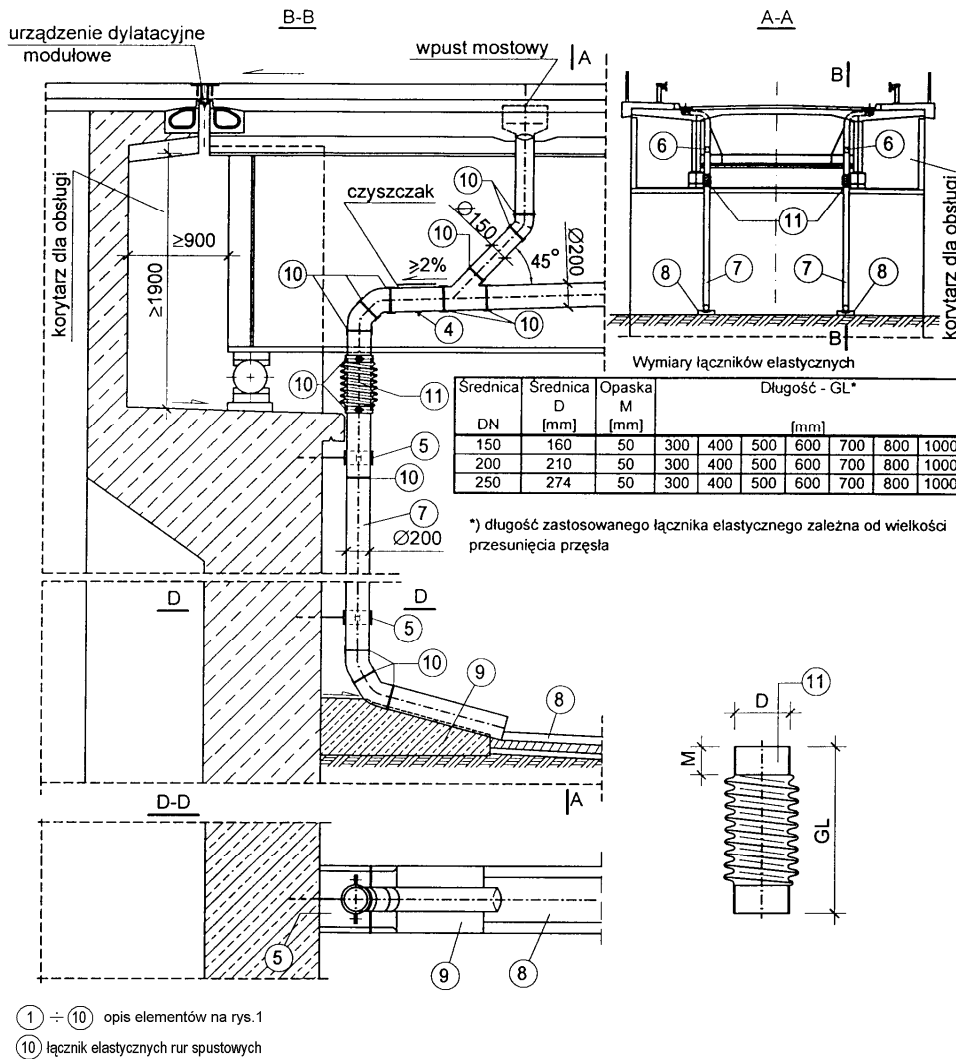
8. Rozporządzenie Ministra Transportu i Gospodarki Morskiej z dnia 30 maja 2000 r. w sprawie warunków technicznych, jakim powinny odpowiadać objekty inżynierskie i ich usytuowanie. Dz.U. nr 63, poz. 735

ZAŁĄCZNIK PRZYKŁADY RUR Z POLIETYLENU HDPE

Rys. 1 Rura spustowa rozdzielona (wymiary w mm)



Rys. 2. Rura spustowa z elastycznym łącznikiem (wymiary w mm)



M-16.01.03a - ODWODNIENIE IZOLACJI POMOSTU OBIEKTU MOSTOWEGO

1. WSTĘP

1.1. Przedmiot ST

Przedmiotem niniejszej specyfikacji technicznej są wymagania dotyczące wykonania i odbioru robót budowlanych związanych z wykonaniem odwodnienia izolacji pomostu drogowych obiektów inżynierskich.

1.2. Zakres stosowania ST

Niniejsza specyfikacja techniczna stanowi Dokument Przetargowy i Kontraktowy przy zleceniu i realizacji robót dla inwestycji pn: „ROZBUDOWA DROGI POWIATOWEJ NR 1642K GROŃ-TRYBSZ-NIEDZICA od km 1+840,00 do km 2+305,00 WRAZ ROZBIÓRKĄ ISTNIEJĄCEGO MOSTU I BUDOWĄ MOSTU NA RZECE BIAŁKA w km 9+785,00, W CIĄGU DROGI POWIATOWEJ NR 1642K GROŃ-TRYBSZ-NIEDZICA w km 2+131,50 W MIEJSCOWOŚCI TRYBSZ”

1.3. Zakres robót objętych ST

Ustalenia zawarte w niniejszej specyfikacji dotyczą zasad prowadzenia robót związanych z wykonaniem i odbiorem odwodnienia izolacji na ustroju niosącym obiektu inżynierskiego za pomocą:

- drenów podłużnych i poprzecznych
- sączków z tworzywa sztucznego.

1.4. Określenia podstawowe

Określenia podstawowe są zgodne z obowiązującymi, odpowiednimi polskimi normami i z definicjami podanymi w ST D-M-00.00.00 „Wymagania ogólne” [1] pkt 1.4.

1.5. Ogólne wymagania dotyczące robót

Ogólne wymagania dotyczące robót podano w ST D-M-00.00.00 „Wymagania ogólne” [1], pkt 1.5.

2. MATERIAŁY

2.1. Ogólne wymagania dotyczące materiałów

Ogólne wymagania dotyczące materiałów, ich pozyskiwania i składowania, podano w ST D-M-00.00.00 „Wymagania ogólne” [1] pkt 2.

2.2. Materiały do wykonania robót

2.2.1. Zgodność materiałów z dokumentacją projektową

Materiały do wykonania robót powinny być zgodne z ustaleniami dokumentacji projektowej lub ST.

2.2.2. Wymagania ogólne

Należy stosować materiały, dla których Wykonawca przedstawi aktualną normę lub aprobatę techniczną wydaną przez IBDiM. Jeżeli dokumentacja projektowa i ST nie podają inaczej, do odwodnienia izolacji można stosować materiały o właściwościach podanych poniżej.

2.2.3. Materiały do wykonania drenu prefabrykowanego

Do wykonania drenu podłużnego i poprzecznego można stosować:

a) dren prefabrykowany składający się z:

- szkieletu wykonanego z polietylenu o wysokiej gęstości (PEHD) metodą kształtowania termicznego. Szkielet powinien mieć szerokość 60 mm i wysokość ok. 16 mm i powinien mieć zdolność szybkiego odprowadzania wody,
- grubego filtru owijającego szkielet, wykonanego z włókniny poliestrowej o gramaturze 150 g/m². Filtr powinien chronić szkielet przed zamulaniem drenu i zapewniać wystarczającą ilość wolnych przestrzeni wokół szkieletu, niezbędną do szybkiego odprowadzenia wody. Elementy tworzące dren powinny być odporne na wysoką temperaturę i substancje występujące na drogach, jak benzyna, oleje, sól odladzająca.

Dren powinien charakteryzować się dużą przepustowością wody, która dla spadku hydraulicznego $i = 0,1$ powinna wynosić:

- przy ciśnieniu 200 kPa – 0,3 l/s,
- przy ciśnieniu 400 kPa – 0,15 l/s.

Podstawowe wymagania dla drenu prefabrykowanego przedstawiono w tablicy 1.

Tablica 1. Wymagania dla drenu prefabrykowanego

Lp.	Właściwości	Jednostka	Wymagania	Metoda badań wg
1	Odporność na wysoką temperaturę	°C	≥ 190	Procedura IBDiM nr PB-TM-23 [8]
2	Wytrzymałość na ścislenie	kPa	≥ 750	Procedura IBDiM nr PB-TM-24 [9]

b) dren z taśmy z włókniny

Prefabrykowany dren szerokości 45mm i grubości min. 9 mm składający się z rdzenia w postaci specjalnie plecionej taśmy z grubych włókien poliestrowych usztywnionej dodatkowo dwoma drutami stalowymi umieszczonymi na jej krawędziach i warstwy zewnętrznej – wykonanej z włókniny poliestrowej o minimalnej gramaturze 250 g/m² owijającej rdzeń 1,5 krotnie, połączonych wzdużnie podwójnym szwem. Zastosowany dren powinien spełniać następujące wymagania: odporność na wysoką temperaturę 230°C, wytrzymałość na rozciąganie ≥ 18 kN i zdolność przepływu.

2.2.4. Materiały do wykonania drenu z grysów

2.2.4.1. Rodzaje materiałów

Do wykonania drenu z grysów można stosować kruszywo i żywicę epoksydową.

2.2.4.2. Kruszywo

Należy stosować kruszywo jednofrakcyjne, ze skał magmowych, czyste (płukane), suche (o wilgotności < 4%) o uziarnieniu 8÷12 mm, marki 20 wg PN-86/B-06712 [2].

2.2.4.3. Żywica epoksydowa

Jeżeli dokumentacja projektowa ani ST nie podają inaczej, można stosować dwuskładnikową żywicę epoksydową, modyfikowaną, o podstawowych właściwościach podanych w tablicy 2.

Tablica 2. Wymagania dla żywicy epoksydowej

Lp.	Właściwość	Jednostka	Wymagania	Metoda badań wg
1	Wygląd zewnętrzny	-	wg *)	ocena organoleptyczna
2	Wytrzymałość na rozciąganie	MPa	≥ 5,5	ISO 527-2 [6]
3	Wydłużenie	%	≥ 30	ISO 527-2 [6]
4	Twardość wg Shore D	-	60 ÷ 80	DIN 53 505 [7]

*) Żywica powinna być barwy określonej przez producenta. Po upływie czasu utwardzania, po dotknięciu powierzchni próbki nie powinno się stwierdzić na palcach widocznych śladów żywicy.

2.2.5. Sączki

Do odwodnienia izolacji można stosować sączki wykonane z tworzywa sztucznego, które powinny spełniać wymagania w zakresie odporności na:

- wysoką temperaturę wg procedury IBDiM nr PB-TM-11 [10],
- niską temperaturę wg procedury IBDiM nr PB-TM-12 [11],
- media chemiczne wg procedury IBDiM nr PB-TM-14 [12].

Sączek powinien być odporny na długotrwały kontakt z bitumami i powinien być dostosowany do układania na nim i zagęszczania gorących mieszanek mineralno-asfaltowych.

Sączek powinien zawierać:

- lejek wypływowy z tworzywa w kształcie stożka ściętego z elementami stabilizującymi o promieniu ok. 100 mm, zakończony rurką odpływową o zbieżnych ściankach,
- sitko z tworzywa o promieniu ok. 60 mm, z otworami o średnicy 6 mm, osadzone na lejku w sposób zaciskowy,
- rurkę wypływową o średnicy około 50 mm z PCV lub innego tworzywa sztucznego, o długości zależnej od rozwiązania konstrukcyjnego płyty pomostu,
- grys bazaltowy jednofrakcyjny wg PN-86/B-06712 [2], otoczony żywicą epoksydową.

Wymiary sączka powinny zachować tolerancje w granicach $\pm 1\%$ w stosunku do deklarowanych przez producenta. Wichrowatość górnej krawędzi lejka odpływowego nie powinna być większa niż 3 mm.

Do wklejania sączka w otwór wywiercony w płycie pomostu należy stosować zaprawę niskoskurczową. Należy stosować zaprawę przygotowywaną w wytwórni i dostarczaną na budowę w postaci proszku, gotową do użycia po rozmieszaniu z wodą w odpowiedniej proporcji. Zastosowana zaprawa powinna być przez producenta przewidziana do stosowania do wypełniania otworów o głębokości zgodnej z dokumentacją projektową. Świeża zaprawa powinna mieć konsystencją około 11 do 12 cm zgodnie z PN-85/B-04500 [3], a czas zachowania jej właściwości roboczych powinien wynosić min. 30 minut.

Jeżeli dokumentacja projektowa nie podaje inaczej, można stosować zaprawę o właściwościach podanych w tablicy 3.

Tablica 3. Podstawowe wymagania dla utwardzonej zaprawy niskoskurczowej

Lp.	Właściwości	Jednostka	Wymagania	Metoda badań wg
1	Wytrzymałość na zginanie po 28 dniach	MPa	≥ 9	PN-85/B-04500 [3]
2	Wytrzymałość na ściskanie po 28 dniach	MPa	≥ 45	PN-85/B-04500 [3]
3	Wytrzymałość na odrywanie od podłoża - wartość średnia - wartość pojedynczego wyniku	MPa MPa	≥ 2,0 ≥ 1,5	Procedura badawcza IBDiM nr PB-TM-X3 [13]
4	Skurcz po okresie twardnienia 90 dni	‰	≤ 1,0	Procedura badawcza IBDiM nr TWm-31/97 [14]
5	Pęcznienie po okresie twardnienia 90 dni	‰	≤ 0,3	Procedura badawcza IBDiM nr TWm-31/97 [14]
6	Mrozoodporność badana w 2% roztworze soli (NaCl) po 150 cyklach - ubytek masy - wytrzymałość na zginanie - wytrzymałość na ściskanie	% % %	≤ 5 ≤ 20 ≤ 20	Procedura badawcza IBDiM nr SO-3 [15]
7	Wytrzymałość na odrywanie od podłoża po badaniu mrozoodporność	MPa	≥ 1,5	Procedura badawcza IBDiM nr PB-TM-X3 [13]

3. SPRZĘT

3.1. Ogólne wymagania dotyczące sprzętu

Ogólne wymagania dotyczące sprzętu podano w ST D-M-00.00.00 „Wymagania ogólne”[1], pkt 3.

3.2. Sprzęt do wykonania robót

Do wykonania drenu z grysów Wykonawca powinien dysponować:

- mieszadłem zamontowanym na wiertarce wolnoobrotowej,
- małą betoniarką lub taczka do wymieszania żywicy z kruszywem,
- drobnym sprzętem pomocniczym (przecinarki, łopaty itp.),
- wiertarką do wiercenia otworów w betonie (nawierzchni asfaltowej).

Sączki i dreny prefabrykowane należy montować ręcznie.

4. TRANSPORT

4.1. Ogólne wymagania dotyczące transportu

Ogólne wymagania dotyczące transportu podano w ST D-M-00.00.00 „Wymagania ogólne” [1], pkt 4.

4.2. Transport, przechowywanie i pakowanie materiałów

4.2.1. Transport drenów prefabrykowanych

Dren należy przechowywać oryginalnie zapakowany, w pomieszczeniach suchych i przewiewnych, osłonięty przed działaniem promieni słonecznych. Dren nie powinien być narażony na bezpośrednie działanie promieni słonecznych dłużej niż przez okres 2 miesięcy.

Dreny należy przewozić środkami transportowymi w warunkach zabezpieczających je przed opadami atmosferycznymi, zawilgoceniem, zanieczyszczeniem i uszkodzeniem opakowań.

4.2.2. Transport i przechowywanie żywicy epoksydowej

Żywica powinna być pakowana w opakowania firmowe producenta (np. plastikowe puszki lub beczki). Na każdym opakowaniu należy umieścić etykietę zawierającą co najmniej następujące dane:

- nazwę i adres producenta,
- nazwę wyrobu,
- oznaczenie,
- datę produkcji i okres przydatności do stosowania,
- masę netto,
- stosunek mieszania,
- numer aprobaty technicznej,
- sposób przechowywania i stosowania materiałów i zachowania przy tym niezbędnych środków ostrożności, bhp i ochrony środowiska,
- oznaczenie, że wyrób zawiera substancje szkodliwe dla zdrowia.

Żywicę należy przechowywać w suchych, chłodnych pomieszczeniach, w oryginalnych, szczelnie zamkniętych opakowaniach, zabezpieczonych przed działaniem ciepła i bezpośredniego promieniowania słonecznego, z dala od źródeł zapalnych. Okres przydatności do stosowania, w zamkniętych fabrycznie pojemnikach wynosi zwykle 12 miesięcy.

Żywicę należy przewozić krytymi środkami transportu chroniąc opakowania przed uszkodzeniami mechanicznymi zgodnie z PN-89/C-81400 [4].

4.2.3. Transport i przechowywanie kruszywa

Kruszywo w czasie składowania i transportu należy zabezpieczyć przed rozsypaniem, zanieczyszczeniem i zmieszaniem z kruszywami innego rodzaju, frakcji.

4.2.4. Sączki

Sączki powinny być pakowane kompletami w pudła kartonowe, zgodnie z instrukcją fabryczną. Każde pudło powinno być oznaczone nadrukiem, zawierającym następujące dane:

- nazwę wyrobu i adres producenta,
- oznaczenie,
- datę produkcji,
- nazwy i liczbę poszczególnych elementów sączka w opakowaniu,
- nazwę i numer partii surowca oraz datę jego produkcji.

Sączki należy przechowywać kompletami, przestrzegając warunków określonych w instrukcji fabrycznej.

Sączki należy transportować krytymi środkami transportowymi, w opakowaniach jak wyżej. Opakowania zawierające komplety elementów sączków należy przewozić w nie więcej niż trzech warstwach, zabezpieczonych przed rozsuwaniem się.

4.2.5. Zaprawa niskoskurczowa

Sucha zaprawa powinna być pakowana w worki foliowe. Na każdym opakowaniu powinna być umieszczona etykieta zawierająca dane:

- a) nazwę wyrobu,

- b) nazwę rodzaju i odmiany zaprawy,
- c) nazwę i adres producenta,
- d) datę produkcji,
- e) masę netto,
- f) trwałość,
- g) informację o proporcji składników,
- h) informację o uzyskaniu przez wyrób aprobaty technicznej.

Suche zaprawy należy składować w oryginalnych, zamkniętych opakowaniach, w suchych i zadaszonych pomieszczeniach, które nadają się do przechowywania cementu. Maksymalny czas składowania zaprawy powinien być zgodny z zaleceniami producenta.

Suche zaprawy należy przewozić krytymi środkami transportowymi w warunkach zabezpieczających je przed mrozem, opadami atmosferycznymi, zawilgoceniem, zanieczyszczeniem i uszkodzeniem opakowań.

5. Wykonanie robót

5.1. Ogólne zasady wykonywania robót

Ogólne zasady wykonywania robót podano w ST D-M-00.00.00 „Wymagania ogólne”[1], pkt 5.

5.2. Wymagania ogólne robót

Elementy odwodnienia izolacji powinny być wykonane zgodnie z dokumentacją projektową i ST oraz spełniać wymagania Rozporządzenia Ministra Transportu i Gospodarki Morskiej z dnia 30 maja 2000 r. w sprawie warunków technicznych, jakim powinny odpowiadać obiekty inżynierskie i ich usytuowanie [16].

Jeżeli ST tak przewiduje, Wykonawca powinien wykonać projekt roboczy odwodnienia, zawierający szczegóły wszystkich elementów odwodnienia izolacji.

Wykonanie drenów według poniższej ST obejmuje ułożenie drenów podłużnych wzdłuż osi odwodnienia (wpustów i sączków), drenów poprzecznych, umieszczanych przed urządzeniami dylatacyjnymi, drenów podłużnych za krawężnikiem oraz krótkich odcinków drenów poprzecznych w podlewce pod krawężnikiem. Rodzaj zastosowanego drenu powinien zostać określony w dokumentacji projektowej lub/i ST.

5.3. Wykonanie odwodnienia izolacji

Podstawowe czynności przy wykonywaniu robót obejmują:

1. roboty przygotowawcze,
2. montaż sączków,
3. wykonanie drenu z prefabrykatów,
4. wykonanie drenu z grysu jednofrakcyjnego,
5. roboty wykończeniowe.

5.4. Roboty przygotowawcze

Przed przystąpieniem do robót należy, na podstawie dokumentacji projektowej, ST lub wskazań Inżyniera:

- ustalić materiały niezbędne do wykonania robót,
- określić kolejność, sposób i termin wykonania robót,
- wytyczyć przebieg drenów i lokalizację sączków,
- dokładnie oczyścić (odpylić) powierzchnię izolacji przed ułożeniem drenów.

5.5. Montaż sączków

Sączki należy umieścić przed betonowaniem płyty pomostu i tak ustabilizować, by w czasie betonowania i wibrowania betonu nie zmieniły swego położenia.

W przypadku ustroju niosącego wykonanego z elementów prefabrykowanych, sączki należy osadzać w otworach wykonanych w wytwórni specjalnie dla tego celu. W tym przypadku sączek należy wklejać w płytę pomostu stosując zaprawy bezskurczowe o właściwościach podanych w pktcie 2.2.5. Podczas wykonywania robót należy przestrzegać zalecanych przez producenta proporcji mieszania suchej zaprawy z wodą zarobową spełniającą wymagania PN-EN 1008:2004 [5] oraz przepisów bhp:

- podczas pracy należy stosować buty, rękawice i okulary ochronne,
- jakiegokolwiek zanieczyszczenia skóry lub oczu należy natychmiast przemyć dużą ilością wody.

Zaprawę należy układać warstwami o grubości podanej przez producenta. Świeżo nałożoną zaprawę należy chronić przed działaniem wody przez pierwsze 8 h, zgodnie z zaleceniami producenta.

Przed osadzeniem sączka korzystne jest wywiercenie w skrzydełkach stabilizujących otworów o średnicy co najmniej 10 mm. Otwory te służą do stabilizacji sączka przez przywiązanie go do zbrojenia płyty pomostu, lub w przypadku osadzenia go w otworze wywierconym w betonie – do zwiększenia przyczepności sączka do zaprawy wklejającej i zapobiegania pękaniu zaprawy w miejscach usytuowania skrzydełek stabilizujących.

Sączek należy osadzać co najmniej 3 mm poniżej górnej powierzchni płyty w miejscu jego osadzenia, przy czym należy zapewnić łagodne przejście z poziomą płytą pomostu na poziom krawędzi lejka spustowego. Połączenie lejka spustowego z rurką odpływową powinno zapewniać szczelność, np. za pomocą kleju należącego do systemu lub innego zalecanego przez producenta.

W przypadku renowacji lub modernizacji systemu odwodnienia, sączek należy osadzać w nie uszkodzonym betonie płyty pomostu. Jeżeli beton ten nie odpowiada wymaganiom dla betonu mostowego, należy go uprzednio naprawić specjalnymi zaprawami przeznaczonymi do tego celu.

Po ułożeniu betonu płyty pomostu należy sprawdzić drożność rurki, usunąć ewentualne zanieczyszczenia. Izolację płyty pomostu należy ułożyć na górnej powierzchni kołnierza sączka, ale pod sitkiem. Przed wykonaniem warstwy wiążącej nawierzchni należy wypełnić kołnierz sączka grysem jednofrakcyjnym otoczonym kompozycją epoksydową.

Jeżeli tak wymaga dokumentacja projektowa sączki należy podłączyć do kolektora. Sposób podłączenia do kolektora przedstawi Wykonawca w projekcie roboczym odwodnienia, w zależności od przyjętego rozwiązania kolektora. Sposób włączenia sączków do kolektora powinien uniemożliwiać wypływ wody na teren pod obiektem.

5.6. Układanie drenów prefabrykowanych

Ułożenie drenu polega na rozwinięciu go wzdłuż przewidzianej dokumentacją projektową linii i zaznaczeniu na drenie lokalizacji urządzeń odwadniających (sączki, wpusty). Długość poszczególnych odcinków drenu może być równa wielokrotności odległości między sączkami lub odległości pomiędzy sączkami. W pierwszym przypadku należy wyciąć dolną powierzchnię filtra poliestrowego nad sączkiem, a dren przeprowadzić w sposób ciągły do następnego sączka. W drugim przypadku dren powinien być dłuższy o ok. 10÷15 cm od odległości między sączkami. Końcowy odcinek drenu należy zagiąć i umocować wewnątrz sączka.

Dren powinien być na całej długości przyklejany do podłoża za pomocą środków stosowanych do klejenia izolacji (środką gruntującego do podłoża). Dren powinien być układany bezpośrednio przed ułożeniem warstwy wiążącej nawierzchni.

W celu uniemożliwienia przedostania się do wnętrza drenu cząstek gruntu należy odciąć ok. 10 cm początkowych szkieletu, filtr poliestrowy odciąć, zawinąć i przykleić do dolnej powierzchni drenu. Łączenie podłużne poszczególnych odcinków drenu polega na wycięciu ok. 10 cm szkieletu, nasadzeniu jednego odcinka szkieletu na drugi na długości około 3 cm i nasunięciu filtra pozostałego po wycięciu odcinka szkieletu na drugi z łączonych elementów.

5.7. Układanie drenów z gryśów

5.7.1. Przygotowanie koryta pod dren

Dren wykonuje się w korycie wykonanym w warstwie wiążącej nawierzchni. Koryto wykonuje się poprzez:

- pozostawienie desek w trakcie wykonywania nawierzchni,
- wycięcie i odkucie zawałowanej nawierzchni.

Wymiary koryta powinny być zgodne z dokumentacją projektową. Jeżeli wymiary te nie zostały określone, to minimalne wymiary koryta wynoszą 15 x 5 cm.

5.7.2. Przygotowanie i ułożenie mieszanki mineralno-żywiczej

Żywicę i utwardzacz należy wymieszać w stosunku określonym przez producenta, za pomocą mieszadła zamontowanego na wiertarce wolnoobrotowej. Przygotowanej żywicy nie można przechowywać, lecz należy ją natychmiast wymieszać z kruszywem.

Kruszywo należy wymieszać z żywicą narzędziami ręcznymi w taczkach lub małej betoniarnie. Żywicy powinno być tyle, aby całkowicie otoczyła ziarna kruszywa, ale nie więcej. Przeciętna ilość żywicy to $1,5 \div 2$ % masy kruszywa.

Temperatura przygotowanej mieszanki powinna wynosić $+10^{\circ}\text{C} \div +15^{\circ}\text{C}$. Masa drenażowa powinna być wbudowywana w czasie max. 30 min. od momentu dodania utwardzacza do żywicy (chyba, że producent żywicy podaje inaczej).

Bezpośrednio po wymieszaniu masę drenażową należy wbudować. Nie należy jej mocno zagęszczać, a jedynie wyrównać jej górną powierzchnię. Czas twardnienia masy, w zależności od temperatury otoczenia, wynosi $12 \div 24$ godziny.

Masę asfaltową nawierzchni należy układać bezpośrednio na drenaż po całkowitym jego stwardnieniu.

5.8. Zasady bhp

Pracownicy stykający się bezpośrednio z żywicami powinni stosować okulary i ubrania ochronne, kaski, czapki, rękawice gumowe. W przypadku kontaktu żywicy ze skórą lub oczami należy natychmiast je przemyć dużą ilością wody i zasięgnąć porady lekarza.

Podczas pracy należy bezwzględnie zaniechać palenia tytoniu i spożywania posiłków. Stwardniała żywica jest całkowicie nieszkodliwa dla zdrowia. Szkodliwe w zetknięciu ze skórą są jej składniki.

5.9. Roboty wykończeniowe

Roboty wykończeniowe powinny być zgodne z dokumentacją projektową i ST. Do robót wykończeniowych należą prace związane z dostosowaniem wykonanych robót do warunków budowy obiektu i roboty porządkujące.

6. KONTROLA JAKOŚCI ROBÓT

6.1. Ogólne zasady kontroli jakości robót

Ogólne zasady kontroli jakości robót podano w ST D-M-00.00.00 [1] „Wymagania ogólne”, pkt 6.

6.2. Badania przed przystąpieniem do robót

Elementy składowe sączka powinny być dostarczone przez producenta jako zestaw gotowy do montażu po odpowiednim przygotowaniu. Kontrola wykonania materiałów składowych odwodnienia izolacji w wytwórni spoczywa na producencie. Protokoły kontroli materiałów powinny być dostarczone na budowę łącznie z materiałami.

Przed przystąpieniem do robót Wykonawca powinien:

- uzyskać wymagane dokumenty, dopuszczające wyroby budowlane do obrotu i powszechnego stosowania (certyfikaty zgodności, deklaracje zgodności, aprobaty techniczne, protokoły kontroli i odbioru w wytwórni itp.), potwierdzające zgodność materiałów z wymaganiami pktu 2 niniejszej specyfikacji,
- ew. wykonać własne badania właściwości materiałów przeznaczonych do wykonania robót, określone w pktcie 2 lub przez Inżyniera,
- skontrolować stan płyty pomostu i izolacji na obiekcie mostowym.

Wszystkie dokumenty oraz wyniki badań Wykonawca przedstawi Inżynierowi do akceptacji.

6.3. Kontrola w trakcie wykonywania robót

Kontrola robót powinna obejmować:

- sprawdzenie zgodności robót z dokumentacją projektową, ST i projektem roboczym odwodnienia,
- sprawdzenie materiałów,
- sprawdzenie prawidłowości osadzenia sączków,
- sprawdzenie prawidłowości ułożenia drenażu,
- sprawdzenie sprawności całego odwodnienia izolacji.

6.3.1. Sprawdzenie zgodności z dokumentacją projektową

Sprawdzenie zgodności z dokumentacją projektową polega na porównaniu wykonanych elementów odwodnienia z dokumentacją projektową, ST i projektem roboczym odwodnienia.

6.3.2. Sprawdzenie materiałów

Kontrola materiałów powinna być oparta na atestach i certyfikatach producenta potwierdzających zgodność ich właściwości z aprobatami technicznymi, ST i pktm 2.

6.3.3. Sprawdzenie prawidłowości osadzenia sączków

Rzędne sączków nie powinny różnić się od projektowanych o więcej niż 2 mm. Odchylenie od projektowanego położenia sączka w płaszczyźnie poziomej nie powinno przekraczać 5 mm.

Izolacja powinna być dokładnie przyklejona do kołnierza sączka.

6.3.4. Sprawdzenie prawidłowości ułożenia drenażu

Odchylenia ułożenia drenażu podłużnego i poprzecznego w planie od projektowanego nie powinny przekraczać 1%.

W przypadku drenu prefabrykowanego należy skontrolować prawidłowość wprowadzenia go do wnętrza sączka oraz mocowanie drenu do izolacji.

Prawidłowo wykonany dren z grysu powinien charakteryzować się dużą ilością wolnych przestrzeni umożliwiających szybkie odprowadzenie wody i pary wodnej. Poszczególne ziarna kruszywa powinny być sklejone żywicą w stopniu uniemożliwiającym ich rozdzielanie przy użyciu siły rąk. Niedopuszczalne są jakiegokolwiek wycieki żywicy z masy drenażowej. Wymiary poprzeczne drenów nie powinny różnić się od projektowanych o więcej niż 2 mm.

6.3.5. Sprawdzenie sprawności systemu odwodnienia

Sprawdzenie sprawności systemu odwodnienia odbywa się przez wlanie wody do drenu podłużnego. Czynność ta umożliwi sprawdzenie drożności drenu i sączków. Należy skontrolować, czy nie występuje zamakanie konstrukcji w miejscu zamontowania sączka.

7. OBMIAR ROBÓT

7.1. Ogólne zasady obmiaru robót

Ogólne zasady obmiaru robót podano w ST D-M-00.00.00 „Wymagania ogólne” [1], pkt 7.

7.2. Jednostka obmiarowa

Jednostkami obmiarowymi są:

- m (metr) drenażu z elementów prefabrykowanych lub z grysu jednofrakcyjnego,
- szt (sztuka) sączka.

8. ODBIÓR ROBÓT

8.1. Ogólne zasady odbioru robót

Ogólne zasady odbioru robót podano w ST D-M-00.00.00 „Wymagania ogólne” [1], pkt 8.

Roboty uznaje się za wykonane zgodnie z dokumentacją projektową, ST i wymaganiami Inżyniera, jeżeli wszystkie pomiary i badania z zachowaniem tolerancji wg punktu 6 dały wyniki pozytywne.

8.2. Odbiór robót zanikających i ulegających zakryciu

Odbiorowi robót zanikających i ulegających zakryciu podlegają:

- oczyszczenie powierzchni izolacji,
- ułożenie drenów podłużnych i poprzecznych,
- zamontowanie sączka.

Odbiór tych robót powinien być zgodny z wymaganiami pktu 8.2 ST D-M-00.00.00 „Wymagania ogólne” [1] oraz niniejszej ST.

9. PODSTAWA PŁATNOŚCI

9.1. Ogólne ustalenia dotyczące podstawy płatności

Ogólne ustalenia dotyczące podstawy płatności podano w ST D-M-00.00.00 „Wymagania ogólne” [1], pkt 9.

9.2. Cena jednostki obmiarowej

Cena jednostkowa osadzenia 1 szt sączka obejmuje:

- prace pomiarowe i roboty przygotowawcze,
- oznakowanie robót,
- dostarczenie materiałów i sprzętu,
- montaż i ustabilizowanie sączków w ustroju niosącym,
- ewentualne uszczelnienie zaprawą niskoskurczową, w przypadku montażu sączków w otworach wykonanych w płycie pomostu,
- montaż kształtek i połączenie sączka z kolektorem,
- wykonanie badań,
- uporządkowanie miejsca robót.

Cena jednostkowa 1 m drenu prefabrykowanego obejmuje:

- prace pomiarowe i roboty przygotowawcze,
- oznakowanie robót,
- dostarczenie materiałów i sprzętu,
- łączenie poszczególnych odcinków drenu,
- przyklejenie drenu do izolacji,
- wprowadzenie końcówki drenu do sączka,
- wykonanie badań,
- oczyszczenie miejsca robót.

Cena wykonania 1 m drenu z gysu obejmuje:

- prace pomiarowe i roboty przygotowawcze,
- oznakowanie robót,
- dostarczenie materiałów i sprzętu,
- wykonanie masy drenażowej,
- wycięcie koryta w warstwie wiążącej nawierzchni lub ułożenie deskowania,
- ułożenie masy drenażowej,
- wykonanie badań,
- oczyszczenie miejsca robót.

W skład ceny jednostkowej każdego z elementów wchodzi również wykonanie projektu roboczego odwodnienia.

Wszystkie roboty powinny być wykonane według wymagań dokumentacji projektowej, ST i niniejszej specyfikacji technicznej.

9.3. Sposób rozliczenia robót tymczasowych i prac towarzyszących

Cena wykonania robót określonych niniejszą ST obejmuje:

- roboty tymczasowe, które są potrzebne do wykonania robót podstawowych, ale nie są przekazywane Zamawiającemu i są usuwane po wykonaniu robót podstawowych,
- prace towarzyszące, które są niezbędne do wykonania robót podstawowych, niezaliczane do robót tymczasowych.

10. PRZEPISY ZWIĄZANE

10.1. Specyfikacje techniczne

1. D-M-00.00.00 Wymagania ogólne

10.2. Normy

2. PN-86/B-06712 Kruszywa mineralne do betonu
3. PN-85/B-04500 Zaprawy budowlane – Badanie cech fizycznych i wytrzymałościowych
4. PN-89/C-81400 Wyroby lakierowe – Pakowanie, przechowywanie, transport
5. PN-EN 1008:2004 Woda zarobowa do betonów
6. ISO 527-2 Plastics-Determination of tensile properties. Part 2: Test conditions for moulding and extrusion plastics

(Tworzywa sztuczne – Określenie własności wytrzymałościowych przy rozciąganiu. Część 2: Warunki przeprowadzania badań prasowanych i wyciskanych tworzyw sztucznych

7. DIN 53505 Prüfung von Kautchuk und Elastomeren – Härteprüfung nach Shore A und Shore D (Badanie gumy i elastomerów – Badanie twardości metodą Shore A i D

10.3. Inne

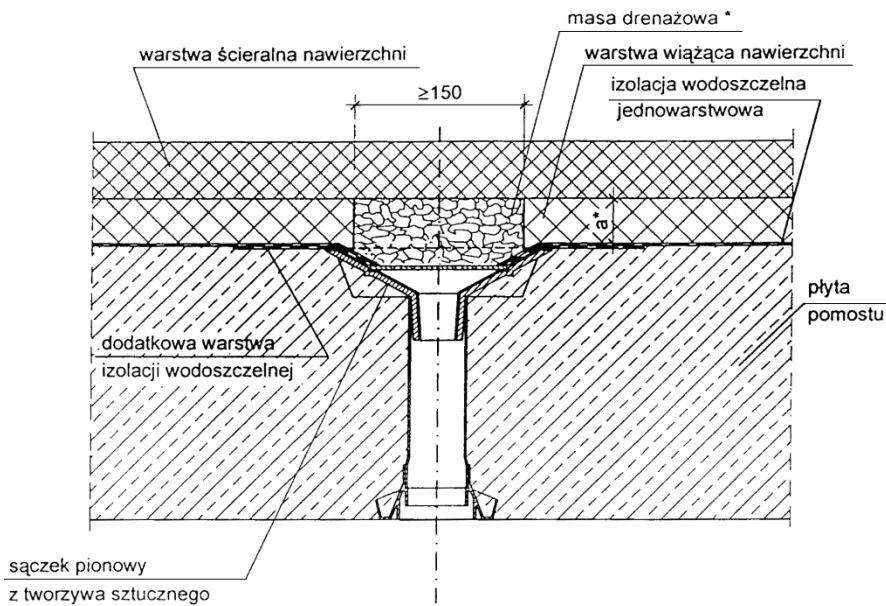
8. Procedura badawcza IBDiM nr PB-TM-23. Oznaczenie odporności na wysoką temperaturę drenów o szkieletcie z polietylenu z filtrem poliestrowym
9. Procedura badawcza IBDiM nr PB-TM-24. Oznaczenie wytrzymałości na ściskanie elementów o strukturze komórkowej wykonanych z elastomerów lub tworzyw sztucznych
10. Procedura badawcza IBDiM nr PB-TM-11. Oznaczenie odporności na wysoką temperaturę tworzywa sztucznego przeznaczonego na elementy odwodnienia obiektów mostowych
11. Procedura badawcza IBDiM nr PB-TM-12. Oznaczenie odporności na niską temperaturę tworzywa sztucznego przeznaczonego na elementy odwodnienia obiektów mostowych
12. Procedura badawcza IBDiM nr PB-TM-14. Oznaczenie odporności na media chemiczne tworzywa sztucznego przeznaczonego na elementy odwodnienia obiektów mostowych
13. Procedura badawcza IBDiM nr PB-TM-X3. Badanie przyczepności powłoki (lub wyprawy) ochronnej do betonu – Metoda „pull-off”
14. Procedura badawcza IBDiM nr TWm-31/97. Badanie skurczu i pęcznienia zapraw modyfikowanych
15. Procedura badawcza IBDiM nr SO-3. Badanie mrozoodporności zapraw modyfikowanych
16. Rozporządzenie Ministra Transportu i Gospodarki Morskiej z dnia 30 maja 2000 r. w sprawie warunków technicznych, jakim powinny odpowiadać obiekty inżynierskie i ich usytuowanie (Dz.U. nr 63, poz. 735)
17. Katalog detali mostowych. GDDKiA-BPBDiM „Transprojekt” Warszawa, 2002 r.

ZAŁĄCZNIK

PRZYKŁADY DRENÓW ODWADNIAJĄCYCH IZOLACJĘ POMOSTU OBIEKTU MOSTOWEGO (WG [17])

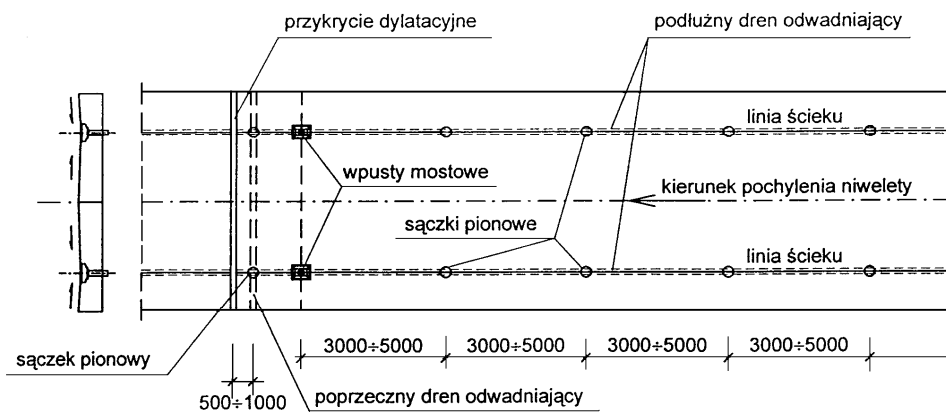
1. Dren z kruszywa otoczonego żywicą uformowany w nawierzchni

PRZEKRÓJ POPRZECZNY



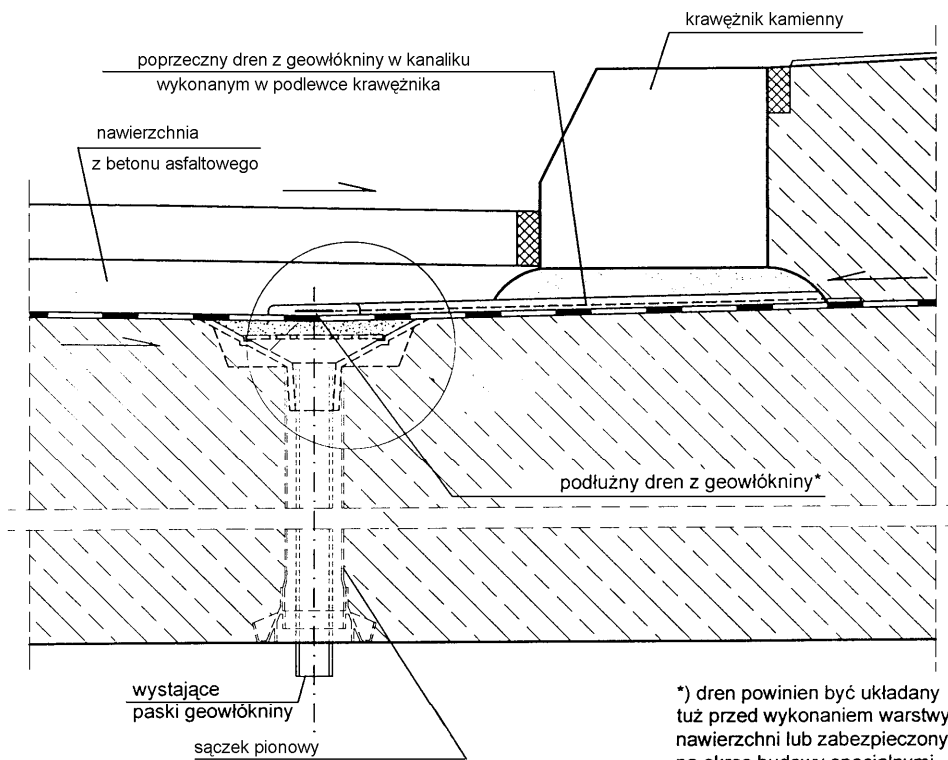
*) kruszywa masy drenażowej frakcji 8/16 przy grubości warstwy wiążącej a ≥ 4 cm oraz frakcji 16/20 przy grubości a ≥ 5 cm.

PLAN PŁYTY POMOSTU



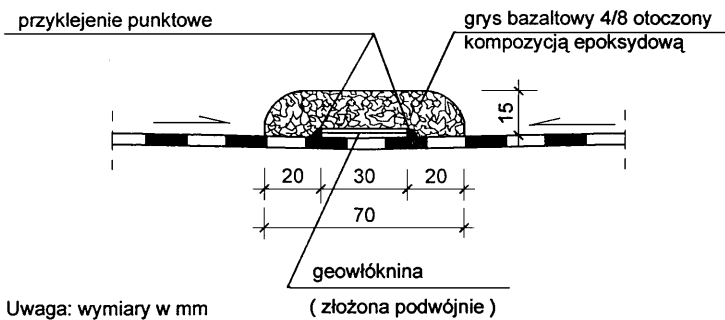
Uwaga: wymiary w mm

2. Dren z geowłókniny ułożony na izolacji pomostu



SZCZEGÓŁ "A" DRENU Z GEOWŁÓKNINY

*) dren powinien być układany tuż przed wykonaniem warstwy nawierzchni lub zabezpieczony na okres budowy specjalnymi osłonami przyklejanymi do izolacji, zabezpieczającymi drenaż przed zanieczyszczeniem



Uwaga: wymiary w mm

(złożona podwójnie)

M-17.01.01 - ŁOŻYSKA GARNKOWE

1. WSTĘP

1.1. Przedmiot ST

Przedmiotem niniejszej specyfikacji technicznej są wymagania dotyczące wykonania i odbioru robót budowlanych związanych z wykonaniem i montażem łożysk garnkowych na drogowych obiektach inżynierskich.

1.2. Zakres stosowania ST

Niniejsza specyfikacja techniczna stanowi Dokument Przetargowy i Kontraktowy przy zleceniu i realizacji robót dla inwestycji pn: „ROZBUDOWA DROGI POWIATOWEJ NR 1642K GROŃ-TRYBSZ-NIEDZICA od km 1+840,00 do km 2+305,00 WRAZ ROZBIÓRKA ISTNIEJĄCEGO MOSTU I BUDOWĄ MOSTU NA RZECE BIAŁKA w km 9+785,00, W CIĄGU DROGI POWIATOWEJ NR 1642K GROŃ-TRYBSZ-NIEDZICA w km 2+131,50 W MIEJSCOWOŚCI TRYBSZ”

1.3. Zakres robót objętych ST

Ustalenia zawarte w niniejszej specyfikacji dotyczą zasad prowadzenia robót związanych z wykonaniem, montażem i odbiorem łożysk garnkowych na drogowych obiektach inżynierskich.

1.4. Określenia podstawowe

- 1.4.1. Łożysko - konstrukcja, której zadaniem jest przeniesienie sił z przęsła lub belki na podporę, umożliwiającą jednocześnie obroty przekrojów podporowych przęsła lub belki i, ewentualnie, przemieszczenia przęsła lub belki w płaszczyźnie podparcia.
- 1.4.2. Łożysko nieprzesuwne - łożysko uniemożliwiające przemieszczenia przęsła w płaszczyźnie podparcia.
- 1.4.3. Łożysko przesuwne - łożysko umożliwiające przemieszczenia przęsła w płaszczyźnie podparcia, w jednym lub wielu kierunkach.
- 1.4.4. Łożysko garnkowe - łożysko w kształcie płaskiego cylindra (garnka), w którym umieszczona jest warstwa elastomeru, dociskanego z zewnątrz tłokiem, wchodzącym częściowo w cylinder.
- 1.4.5. Politetrafluoroetylen (PTFE) - tworzywo sztuczne, fluorowęglowe, o bardzo małym współczynniku tarcia.
- 1.4.6. Stal austenityczna - rodzaj stali odpornej na korozję.
- 1.4.7. Smar silikonowy - smar stanowiący kompozycję oleju silikonowego oraz mydła litowego.
- 1.4.8. Pozostałe określenia podstawowe są zgodne z obowiązującymi, odpowiednimi polskimi normami i z definicjami podanymi w ST D-M-00.00.00 „Wymagania ogólne” [1] pkt 1.4.

1.5. Ogólne wymagania dotyczące robót

Ogólne wymagania dotyczące robót podano w ST D-M-00.00.00 „Wymagania ogólne” [1], pkt 1.5.

2. MATERIAŁY

2.1. Ogólne wymagania dotyczące materiałów

Ogólne wymagania dotyczące materiałów, ich pozyskiwania i składowania, podano w ST D-M-00.00.00 „Wymagania ogólne” [1] pkt 2.

2.2. Materiały do wykonania robót

2.2.1. Wymagania ogólne dla łożysk

Materiały do wykonania robót powinny być zgodne z ustaleniami dokumentacji projektowej. Dla zastosowanych łożysk Wykonawca przedstawi Polską Normę lub aktualną aprobatę techniczną wydaną przez IBDiM. Poza tym zastosowane łożyska powinny spełniać wymagania „Rozporządzenia Ministra Transportu i Gospodarki Morskiej z dnia 30 maja 2000 r. w sprawie warunków technicznych, jakim powinny odpowiadać drogowe obiekty inżynierskie i ich usytuowanie” [23]. Poniżej przedstawiono wymagania dla łożysk garnkowych zgodnie z PN-S-10060:1998 [2] i rozporządzeniem [23].

Wykonawca dostarczy Inżynierowi zaświadczenia producenta potwierdzające spełnienie przez zastosowane łożyska wymaganych właściwości oraz trwałości, a także wyniki przeprowadzonych badań.

Należy stosować łożyska garnkowe, dla których producent gwarantuje okres użytkowania nie krótszy niż 20 lat.

Zastosowane łożyska garnkowe powinny:

- przekazywać obciążenia pionowe całą powierzchnią, z jednoczesnym zagwarantowaniem wielokierunkowych obrotów konstrukcji w punktach podparcia,
- być wyposażone w oddzielne powierzchnie do przenoszenia przemieszczeń liniowych i kątowych,
- przekazywać siły poziome z pominięciem powierzchni przenoszących naciski pionowe,
- zapewnić małe opory tarcia przy przemieszczeniach liniowych i kątowych poprzez zastosowanie w szczególności odpowiednio:
 - a) wkładki z PTFE o współczynniku tarcia nie większym niż 0,03 - przy naprężeniach dociskających nie mniejszych niż 30 MPa,
 - b) blach ślizgowych z wysokostopowych stali austenitycznych o chropowatości powierzchni spełniającej wymagania PN-S-10060:1998[2],
 - c) chromowanych zakrzywionych powierzchni ślizgowych o chropowatości spełniającej wymagania PN-S-10060:1998[2].

Zastosowane łożyska nie powinny przenosić:

- obrotów większych niż 0,01 rad,
- sił poziomych większych niż 10% wielkości nacisków pionowych.

Wkładki z PTFE powinny być osadzone częścią swej grubości w zagłębieniach stalowych elementów i powinny być wyposażone w kieszenie smarownicze, wypełnione smarem spełniającym wymagania punktu 2.2.2.2.

Zastosowane łożyska garnkowe powinny w szczególności mieć część garnkową łożyska z poduszką elastomerową:

- a) w łożyskach przesuwnych - w dolnej lub górnej ich części,
- b) w łożyskach stałych - w górnej ich części.

Zastosowane łożyska powinny być wyposażone w:

- element dociskający poduszkę elastomerową na jej styku z przykrywą garnka i zabezpieczający ją przed wyciśnięciem; osadzenie pokrywy w garnku nie powinno ograniczać obrotów łożyska i nie powinno powodować jego zaklinowania.
- dodatkowe płyty ślizgowe na pokrywie garnka, z odpowiednimi prowadnicami w przypadku ukierunkowania przesuwu; prowadnice powinny przenieść na pokrywę garnka siły poziome działające na łożysko, siły te powinny być przekazane na ścianki garnka poprzez bezpośredni docisk, bez oddziaływania na poduszkę elastomerową,
- elementy zabezpieczające powierzchnie ślizgowe przed zanieczyszczeniem,
- wskaźniki przesuwu łożyska - przy przemieszczeniach poszczególnych części łożysk większych niż 20 mm,
- elementy stabilizujące wzajemne położenie części łożyska w czasie transportu i montażu,
- uchwyty - usuwane po zmontowaniu łożyska.

Poszczególne elementy łożysk stalowych powinny być zabezpieczone odpowiednio przed korozją, w szczególności za pomocą:

- powłok metalizacyjnych lub powłok specjalnie utwardzonych na powierzchniach kontaktowych łożysk,
- materiałów nierdzewnych przewidzianych na powierzchnie kontaktowe,
- zabezpieczeń antykorozyjnych identycznych, jakie przewidziano dla konstrukcji stalowej przylegającej do łożyska,
- smarów o właściwościach antykorozyjnych na powierzchniach kontaktowych.

Łożyska po wykonaniu powinny być trwale oznakowane przez podanie nazwy producenta (lub nazwy handlowej) oraz numeru seryjnego i roku produkcji. Numer seryjny powinien być niepowtarzalny, aby umożliwić w razie potrzeby prześledzenie zapisów kontrolnych w procesie produkcyjnym. Numer seryjny powinien być także widoczny po ustawieniu łożyska na podporze. Górna powierzchnia łożyska powinna być wyraźnie oznakowana, a na niej zaznaczone: wielkość i kierunek projektowanego przemieszczenia oraz osie służące do ustawienia łożyska

na podporze. Łożyska przesuwne projektowane na przesuw ≥ 20 mm, powinny mieć skalę przemieszczeń, pozwalającą określić wzajemne przesunięcie ruchomych elementów łożyska. Łożyska z elementami ślizgowymi i obrotowymi powinny mieć zaznaczone punkty kontroli: wysokość występu arkuszy PTFE poza osadzenie oraz wzajemnego położenia płyty górnej i dolnej po obrocie.

Sposób wykonania poszczególnych elementów łożysk (w tym wykończenie powierzchni stalowych, ochrona antykorozyjna, klejenie, wymagania geometryczne) oraz całych łożysk powinien być zgodny z PN-S-10060:1998 [2].

2.2.2. Materiały do wykonania łożysk garnkowych

Materiały do wykonania łożysk garnkowych i same łożyska powinny być zgodne z wymaganiami PN-S-10060:1998 [2]. Podstawowe wymagania dla materiałów, zgodne z powyższą normą podano w dalszym ciągu.

2.2.2.1. Stal na łożyska

Jeżeli łożyska garnkowe są wykonywane ze staliwa lub stali węglowej, to stal garnka powinna mieć $R_e \geq 205$ MPa, a w pozostałych elementach $R_e \geq 175$ MPa. W przypadku grubości elementów większej niż 100 mm, powinna być wykonana próba udarności w temperaturze -20°C . Próba ta powinna dać wynik ≥ 16 J, zaś średnia z 3 próbek wynik ≥ 20 J.

W przypadku łożysk kotwionych bolce lub śruby kotwiące powinny być typu odpornego na drgania.

2.2.2.2. Smar

Smary przeznaczone do smarowania powierzchni ślizgowych powinny być trwałe i zachowywać swe właściwości w temperaturze eksploatacji łożyska. Smary nie powinny działać niszcząco na inne elementy łożysk. Do smarowania powierzchni ślizgowych (m.in. z PTFE) należy stosować smar silikonowy, zachowujący niezmiennie właściwości w zakresie temperatury od -35°C do $+50^\circ\text{C}$, spełniający wymagania podane w tablicy 1.

Tablica 1. Właściwości fizyczno-mechaniczne smaru silikonowego

Lp.	Cecha	Wymagania normy	Jednostka	Wartość
1	Penetracja podczas pracy w temp. 25°C	PN-88/C-04133[3]	mm	od 26,5 do 29,5
2	Temperatura kroplenia	PN-84/C-04139[4]	$^\circ\text{C}$	≥ 180
3	Oddzielanie oleju: po 24 h w 100°C	PN-62/C-04144[5]	% (m/m)	≤ 3
4	Odporność na utlenianie: spadek ciśnienia po 100 h w 100°C	PN-56/C-04143[6]	MPa	$\leq 0,1$
5	Punkt ciekłości oleju	PN-62/C-04144[5]	$^\circ\text{C}$	< -60

2.2.2.3. Elastomer

Do wyrobu łożysk garnkowych należy stosować elastomer na bazie kauczuku naturalnego o twardości $(50\pm 5)^\circ\text{Sh A}$, wg PN-80/C-04238 [17] spełniający poniższe wymagania:

- do produkcji łożysk nie można stosować żadnych odpadów gumowych lub gumy z odzysku,
- elastomer powinien charakteryzować się dobrą odpornością na działanie zmiennych warunków atmosferycznych, ozonu, promieniowania ultrafioletowego, olejów, smaru, benzyny, soli oraz ekstremalnych temperatur, w których eksploatowane jest łożysko (od -35°C do $+50^\circ\text{C}$). Parametry fizyczno-mechaniczne elastomeru o twardości 50°Sh A powinny spełniać wymagania podane w tablicy 2.

Tablica 2. Właściwości fizyczno-mechaniczne elastomeru o twardości 50°Sh A

Lp.	Cecha	Wymagania normy	Jednostka	Wartość
1	Moduł odkształcenia postaciowego	PN-93/C-04210 [7]	Mpa	$0,9 \pm 0,15$
2	Wytrzymałość na rozciąganie: - próbki formowane - próbki wycinane	PN-93/C-04205 [8] (badanie na prób-kach wiosekowych)	Mpa	≥ 16 ≥ 14
3	Wydłużenie przy zerwaniu: - próbki formowane - próbki wycinane		%	≥ 450 ≥ 400
4	Odkształcenie trwałe po 24 h w temp. 70°C	PN-80/C-04246 [9], PN-54/C-04253 [10] PN-80/C-04290 [11]	%	≥ 30
5	Wytrzymałość na rozdzieranie	PN-86/C-04254 [12]	kN/m	≥ 5
6	Odporność na starzenie: maksymalna zmiana wartości pierwotnej: - twardość - wytrzymałość na rozciąganie - wydłużenie przy zerwaniu	PN-82/C-04216 [13] Kauczuk naturalny powinien być poddany starzeniu przez 7d w temp. $(70\pm 2)^\circ\text{C}$.	$^\circ\text{Sh A}$ % %	+ 10 ± 15 ± 25
7	Odporność ozonowa: wydłużenie 30% przez 96 h w temp. $(40\pm 2)^\circ\text{C}$, stężenie 25 pphm	PN-85/C-05015 [14]	-	bez rys

2.2.2.4. Politetrafluoroetylen (PTFE)

PTFE, z którego są wykonane arkusze elementów ślizgowych, powinien być materiałem czystym, bez wypełniaczy, wcześniej nie przerabianym. Nie dopuszcza się materiału regenerowanego. PTFE powinien spełniać wymagania podane w tablicy 3.

Tablica 3. Wymagania wobec PTFE

Lp.	Cecha	Wymagania normy	Jednostka	Wartość
1	Gęstość	PN-92/C-89035 [18]	g/cm^2	od 2,14 do 2,20
2	Wytrzymałość na rozciąganie	PN-81/C-89034 [19]	MPa	≥ 29
3	Wydłużenie przy zerwaniu		%	≥ 300
4	Twardość	PN-80/C-04238 [17]	$^\circ\text{Sh D}$	≥ 65

2.3. Podlewka pod łożyska

Pod łożysko można stosować podlewki z niskoskurczowej zaprawy cementowej, żywicznej lub cementowo-żywicznej. Dla zastosowanej zaprawy Wykonawca przedstawi aprobatę techniczną wydaną przez IBDiM potwierdzającą, że zaprawa przeznaczona jest na podlewki pod łożyska.

Jeżeli stosowana zaprawa jest na bazie żywicy, to chemiczne właściwości żywicy oraz stosunek żywicy do wypełniaczy powinny być dobrane w ten sposób, aby uzyskać konsystencję i czas wiązania umożliwiające prawidłowe ustawienie łożyska w warunkach budowy. Jeżeli zastosowana zaprawa ma być w bezpośrednim kontakcie z łożyskiem, to musi być ona chemicznie obojętna wobec materiału łożyska.

3. SPRZĘT

3.1. Ogólne wymagania dotyczące sprzętu

Ogólne wymagania dotyczące sprzętu podano w ST D-M-00.00.00 „Wymagania ogólne” [1], pkt 3.

3.2. Sprzęt do wykonania robót

Do przygotowania i ułożenia zaprawy niskoskurczowej jako podlewki pod łożysko Wykonawca powinien dysponować szalunkami do zaprawy, mieszalnikami wolnoobrotowym, pacą, szpachlą lub innym narzędziem do nakładania zaprawy ewentualnie aparaturą do wlewania lub tłoczenia zaprawy samorozlewnej pod łożysko z odpowiednim jej odpowietrzaniem.

W przypadku zastosowania łożysk kotwionych konieczne są wiertarki do betonu do wywiercenia otworów na sworznie kotwiące. Do montażu łożyska należy używać żurawi samochodowych o udźwigu odpowiednim do masy łożysk.

Sprzęt stosowany do montażu łożysk musi zostać zaakceptowany przez Inżyniera.

4. TRANSPORT

4.1. Ogólne wymagania dotyczące transportu

Ogólne wymagania dotyczące transportu podano w ST D-M-00.00.00 „Wymagania ogólne” [1], pkt 4.

4.2. Przenoszenie, transport i przechowywanie łożysk

Podczas przenoszenia, transportu i przechowywania łożyska powinny być czyste oraz zabezpieczone od uszkodzeń mechanicznych, nadmiernej temperatury, opadów atmosferycznych, zanieczyszczeń i innych szkodliwych czynników. łożyska powinny być pakowane w szczelne skrzynki, z ochroną elementów łożysk przed wzajemnym obcieraniem, a także wstrząsami i uderzeniami. Transport łożysk powinien odbywać się w krytych wagonach kolejowych lub pod plandeką w skrzyniach samochodów ciężarowych, zgodnie z obowiązującymi przepisami transportowymi. łożyska przed ustawieniem na podporach powinny być chronione przed uszkodzeniem i korozją. łożyska powinny być wyposażone w odpowiednie uchwyty do ich przenoszenia. Do zachowania właściwego położenia elementów ruchomych łożysk, powinny być stosowane tymczasowe zaciski montażowe. Nie mogą być one używane do zawieszania lub chwytania łożysk, chyba że zostały specjalnie zaprojektowane do tego celu. Otwory na zaciski, z zwłaszcza części gwintowane otworów, powinny być chronione i zabezpieczone przed uszkodzeniem.

Materiały do wykonania podlewek powinny być transportowane i przechowywane zgodnie z wymaganiami producenta.

5. WYKONANIE ROBÓT

5.1. Ogólne zasady wykonywania robót

Ogólne zasady wykonywania robót podano w ST D-M-00.00.00 „Wymagania ogólne” [1], pkt 5.

Roboty powinny być wykonane zgodnie z „Rozporządzeniem Ministra Transportu i Gospodarki Morskiej z dnia 30 maja 2000 r. w sprawie warunków technicznych, jakim powinny odpowiadać obiekty inżynierskie i ich usytuowanie” [23] oraz zgodnie z PN-S-10060:1998 [2].

5.2. Dokumentacja projektowa

Przed przystąpieniem do wbudowania łożysk Wykonawca powinien przygotować:

- a) harmonogram wbudowania łożysk, z uwzględnieniem robót związanych z przygotowaniem łożysk i ciosów podłożyskowych,
- b) projekt montażu łożysk, uwzględniający zalecenia producenta łożysk. Projekt montażu łożysk powinien zawierać:
 - zestawienie zastosowanych łożysk i plan ich rozmieszczenia,
 - rysunki nisz pod łożyska w ciosach podłożyskowych na podporach,
 - szczegóły zamocowania łożysk na podporach oraz do ustroju niosącego,
 - wymagania odnośnie składania i montażu łożysk na podporach,
 - kolejność montowania łożysk.

Projekt powinien zawierać rysunki zbrojenia ciosów podłożyskowych i nadłożyskowych, w przypadku, gdy dokumentacja projektowa uzależnia gabaryty ciosów od wymiarów łożyska konkretnego producenta, który zostanie wybrany po wygraniu przetargu.

5.3. Montaż łożysk

łożyska powinny być montowane zgodnie z dokumentacją projektową, projektem montażu i ST.

Podstawowe czynności przy wykonywaniu robót obejmują:

16. roboty przygotowawcze,
17. przygotowanie podłoża do montażu łożyska,
18. montaż kotew łożysk kotwionych,
19. ustawienie łożyska,
20. roboty wykończeniowe.

5.4. Roboty przygotowawcze

Przed przystąpieniem do robót należy, na podstawie dokumentacji projektowej, ST lub wskazań Inżyniera:

- ustalić materiały niezbędne do wykonania robót,
- określić kolejność, sposób i termin wykonania robót.

5.5. Przygotowanie podłoża do montażu łożysk

łożyska powinny być ustawiane na pośredniczących warstwach zaprawy, które służą jako warstwy wyrównawcze i poziomujące. Przed wykonaniem podsadzki, łożysko należy ustawić w projektowanym położeniu. Do tego celu służą śruby nastawcze, kliny lub inne podkładki. Do tymczasowego podparcia łożysk można stosować kliny stalowe lub poduszki gumowe.

Niedopuszczalne jest pozostawienie sztywnych elementów pod łożyskiem. Po osiągnięciu przez zaprawę wymaganej wytrzymałości, sztywne kliny i podkładki powinny być usunięte. Zalecane jest stosowanie klinów i podkładek z materiałów ściśliwych. Do tego celu nie nadają się elastomery, gdyż są materiałami nieściśliwymi.

łożyska powinny być podsadzane na całej swej powierzchni. Po ich ustawieniu nie powinno być pod nimi pustek lub twardszych miejsc.

Materiał do podsadzania powinien przenosić przewidziane obciążenia bez uszkodzeń. Powierzchnie pod podsadzki powinny być przygotowane odpowiednio do rodzaju zastosowanej zaprawy, zgodnie z wymaganiami producenta zaprawy. Zwykle przed przystąpieniem do wykonania podlewki z zaprawy lub zaczynu cementowego wymagane jest, aby beton ciosu podłożyskowego został nasycony wodą, aby uniknąć potem jej odsączenia z zaprawy. Nadmiar wody powstały na powierzchni po wylaniu zaprawy powinien być usunięty. Górna powierzchnia każdej podsadzki powinna mieć spadki na zewnątrz łożyska.

Grubość niezbrojonej warstwy podlewki z zaprawy między łożyskiem a ciosem podłożyskowym nie powinna przekraczać wartości: 50 mm lub $0,1 \times (\text{pole kontaktu/obwód pola kontaktu}) + 15 \text{ mm}$, przy czym decyduje wartość mniejsza. Grubość podlewki nie powinna być także mniejsza od 3-krotnej średnicy maksymalnych ziarn kruszywa.

Dopuszczalne są następujące sposoby wykonania podsadzki:

- a) przez ułożenie gęsto plastycznej zaprawy w formie stożka i opuszczenie na nią łożyska w ten sposób, że nadmiar zaprawy będzie wyciśnięty na wszystkich jego bokach,
- b) przez wlewanie lub tłoczenie zaprawy samorozlewnej z odpowiednim jej odpowietrzaniem,
- c) przez podbijanie wciskaną zaprawą gęstoplastyczną.

Sposób b) powinien być stosowany w przypadku łożysk z kotwami lub sworzniami czołowo spawanymi do dolnej płyty łożyska. Sposób c) zaleca się stosować w przypadku, gdy krawędzie łożyska są krótsze niż 50 cm.

Deskowania do zaprawy nie należy usuwać wcześniej nim zwiąże zaprawa. Musi być ono jednak usunięte w chwili włączania łożyska do współpracy z konstrukcją niosącą. Usuwanie deskowania przez jego wypalanie jest niedopuszczalne.

5.6. Kotwienie łożysk

W przypadku łożysk kotwionych, otwory na sworznie kotwiące powinny być wiercone i rozwiercane. Średnica otworów na bolce do kotwienia powinna być o 2 mm większa niż nominalna średnica bolca w przypadku mocowania łożysk do elementów stalowych bądź prefabrykatów betonowych oraz o 3 mm większa, w przypadku betonu wylewanego na budowie.

5.7. Montaż łożysk

Przy montażu łożysk należy przestrzegać następujących ustaleń:

- łożyska powinny być ustawiane na podporach zgodnie z dokumentacją projektową oraz projektem montażu łożysk, z uwzględnieniem oznaczeń na wierzchu łożyska. Pierwsze łożysko powinno zostać ustawione w obecności przedstawiciela producenta łożysk lub upoważnionego przez niego przedstawiciela,
- łożyska wcześniej zmontowane w wytwórni nie mogą być rozkładane, chyba że zachodzą istotne okoliczności wymagające ich rozłożenia,
- ustawienie łożysk bez zapewnienia spływu wody z poszczególnych ich elementów i niszy łożyskowej nie jest dozwolone,
- łożyska ruchome powinny być ustawione w ten sposób, aby położenie neutralne zajmowały w temperaturze otoczenia +10°C i w przypadku obciążenia przeszła połową obciążenia ruchomego przyjętego w dokumentacji projektowej. Przed ustawieniem łożyska należy sprawdzić czy temperatura konstrukcji przeszła w czasie montażu łożyska mieści się w zakresie tolerancji przewidzianych w dokumentacji projektowej w stosunku do temperatury +10°C,
- po ustawieniu, łożyska i ich otoczenie powinny być czyste. Tymczasowe zaciski montażowe powinny być poluzowane lub usunięte. Wbudowane łożyska powinny być skontrolowane po ich włączeniu do współpracy z konstrukcją przeszła i podpory.

5.8. Opuszczanie konstrukcji przeszła na łożyska

Opuszczanie konstrukcji przeszła na łożyska powinno przebiegać zgodnie z dokumentacją projektową. Może to nastąpić dopiero po osiągnięciu przez podsadzkę wymaganej wytrzymałości.

Wszystkie śruby nastawcze powinny być dostępne, aż do chwili związania zaprawy podlewki. Wszystkie elementy sztywne, przeszkadzające swobodnym ruchom łożyska powinny być usunięte,

Konstrukcje przeszła betonowanych na miejscu mogą być wylwane bezpośrednio nad górną powierzchnią łożyska, po jego właściwym ustawieniu. W tym przypadku powierzchnia łożyska oraz przeszła powinny być w bezpośrednim kontakcie, bez żadnych warstw oddzielających. Pozostałe powierzchnie łożysk powinny być zabezpieczone przed zalaniem ich masą betonową. W tym celu łożyska można osłonić płytami styropianowymi lub miękkimi płytami pilśniowymi nasączonymi bitumem i uszczelnionymi gipsem.

W przypadku przeszła prefabrykowanych lub stalowych, należy przewidzieć podkładki wyrównawcze, zapewniające równomierność docisku między konstrukcją przeszła a górną powierzchnią łożyska.

Jeżeli jest konieczna korekta rzędnych posadowienia łożyska, to powinna być ona przeprowadzona metodą tłoczenia lub podbijania dolnej płyty łożyska przy użyciu zaprawy.

5.9. Protokół z ustawiania łożysk

Z ustawienia łożysk należy sporządzić protokół, który powinien zawierać:

- daty ustawienia,
- temperaturę konstrukcji,
- sposób osadzenia łożysk,
- położenie łożyska względem konstrukcji przeszła i podpory oraz względem ich osi,
- opis stanu łożyska i jego zabezpieczenia antykorozyjnego,
- wielkość wstępnego ustawienia części ruchomych,
- opis stanu zacisków montażowych,
- opis stanu podpory i podstawy łożyska,
- sprawozdanie z kontroli zgodności wykonania podsadzki z pkt.5.5.

Należy także odnotować, czy po związaniu podlewki łożysko znalazło się w projektowanym położeniu, czy usunięto zaciski montażowe oraz, czy wzajemne położenia części ruchomych łożyska zapewniają przewidzianą dla nich możliwość obrotu i przesuwu.

5.10. Roboty wykończeniowe

Roboty wykończeniowe powinny być zgodne z dokumentacją projektową i ST. Do robót wykończeniowych należą prace związane z dostosowaniem wykonanych robót do warunków budowy obiektu i roboty porządkujące.

6. KONTROLA JAKOŚCI ROBÓT

6.1. Ogólne zasady kontroli jakości robót

Ogólne zasady kontroli jakości robót podano w ST D-M-00.00.00 „Wymagania ogólne” [1], pkt 6.

6.2. Badania materiałów

6.2.1. Kontrola producenta

Łożyska garnkowe powinny być dostarczone przez producenta jako komplet gotowy do zmontowania. Kontrola wykonania warsztatowego w wytwórni spoczywa na producencie.

Badania łożysk kompletnych powinny być wykonane w wytwórni i powinny obejmować:

- badania prototypów, w celu sprawdzenia zgodności ich z projektem,
- badania podczas produkcji, w celu sprawdzenia, czy zostały użyte właściwe materiały i procedury technologiczne,
- badania odbiorcze, w celu potwierdzenia, że łożyska spełniają wymagania Polskiej Normy lub aprobaty technicznej; podczas tych badań mogą być wykorzystane wyniki badań prototypów i badań wykonywanych podczas produkcji.

Należy wykonać przynajmniej jedną pełną serię badań kompletnych na trzech elementach wybranych losowo z serii produkcyjnej 150 łożysk. Z badania materiałów i łożysk kompletnych powinien zostać sporządzony protokół. Protokoły kontroli materiałów i kompletnych łożysk oraz odbioru w wytwórni powinny być dostarczone na budowę łącznie z łożyskami.

Protokół z badań powinien zawierać:

- opis łożyska i jego numer identyfikacyjny,
- wymiary łożyska poddanego badaniom,
- atesty materiałowe,
- daty i czas trwania badań,
- wykaz odstępstw od Polskich Norm,
- uwagi o stanie łożyska po badaniu,
- fotografie z badań,
- wyniki pomiaru wszystkich odkształceń, przemieszczeń i obciążeń,
- wymiary elementów składowych łożyska po badaniu,
- powołanie na odpowiednie normy.

6.2.2. Kontrola przy odbiorze łożysk po transporcie na budowie

Przed przystąpieniem do robót Wykonawca powinien:

- i) uzyskać wymagane dokumenty, dopuszczające wyroby budowlane do obrotu i powszechnego stosowania (certyfikaty zgodności, deklaracje zgodności, aprobaty techniczne, protokoły z badań łożysk w wytwórni itp.), potwierdzające zgodność materiałów z wymaganiami pktu 2 niniejszej specyfikacji,
- j) ew. wykonać własne badania właściwości materiałów przeznaczonych do wykonania robót, określone w pkt 2 lub przez Inżyniera,
- k) dokonać oględzin zewnętrznych poszczególnych części łożysk, szczególną uwagę zwracając na:
- widoczne uszkodzenia, zwłaszcza powłoki antykorozyjnej (rodzaj i zakres każdego uszkodzenia powinien być opisany),
 - czystość powierzchni zewnętrznych,
 - pewność tymczasowych zacisków montażowych,
 - zgodność z rysunkami, przy zachowaniu dopuszczalnych odchyłek wymiarów zewnętrznych ± 3 mm dla wymiarów w planie i wysokości, dopuszczalnych różnic między dwoma sąsiednimi narożami łożyska 0,2% odległości między nimi lub 1 mm (decyduje wartość większa), dopuszczalnych odchyłek grubości płyty elastomeru: $+2,5$ mm, -0 mm w przypadku, gdy $d \leq 750$ mm, $d/300$, -0 mm, w przypadku gdy $750 \text{ mm} < d < 1500$ mm, dopuszczalnego luzu między ścianą garnka a płytą elastomeru w stanie bez obciążenia $\leq 0,2\%$ średnicy płyty elastomeru lub 0,5 mm (decyduje wartość większa),
 - oznakowanie na górnej powierzchni łożyska i na tabliczce znamionowej (oznaczenie kierunków osi x i y oraz, jeżeli ma to miejsce, wstępnego przesunięcia na powierzchniach górnej i dolnej części łożyska),
 - położenie urządzeń nastawczych,
 - usytuowanie wskaźników przesuwów,
 - wielkość i kierunek wstępnego przesunięcia elementów ruchomych,
 - możliwość regulacji ustawienia,
 - opakowanie,
- l) sprawdzić kompletność dostarczonych łożysk.

Wszystkie dokumenty oraz wyniki badań Wykonawca przedstawi Inżynierowi do akceptacji.

6.3. Kontrola usytuowania otworów do kotwienia płyt łożyskowych

Położenie osi otworów do kotwienia powinno spełniać odchyłki wg PN-88/M-85030 [22].

6.4. Kontrola powierzchni betonowych pod łożyskiem

Powierzchnie konstrukcji kontaktującej się z łożyskiem nie powinny mieć zagłębień większych niż 3 mm lub stanowiących 0,4% przekątnej łożyska w planie (decyduje wartość większa).

6.5. Kontrola ustawienia łożysk

Zakres badań powinien obejmować sprawdzenie:

- usytuowania łożysk w planie, przy czym sprawdzenie usytuowania łożysk w planie należy przeprowadzać przez pomiar wielkości liniowych odchylenia ustawienia łożysk w planie w stosunku do projektowanego, które w przypadku konstrukcji niosących betonowanych na zmontowaniu,
 - ustawienia poziomego lub pochylego poszczególnych łożysk, przy czym:
 - a) sprawdzenie ustawienia poziomego lub pochylego poszczególnych łożysk należy wykonać poziomnicą,
 - b) sprawdzenie rzędnych łożysk powinno być wykonane niwelatorem precyzyjnym, przy czym:
 - łożyska powinny być ustawione w ten sposób, że położenie ich osi nie powinno odbiegać więcej niż ± 3 mm od projektowanego położenia,
 - poziom jednego łożyska lub średnie poziomy kilku łożysk na dowolnej podporze powinny mieścić się w odchyłce $\pm 0,0001$ sumy długości sąsiednich przęseł belki ciągłej, ale nie powinny przekraczać ± 5 mm,
 - dopuszczalne odchylenie od płaszczyzny poziomej wynosi 1:200 w dowolnym kierunku,
 - przylegania poszczególnych części łożysk, które można przeprowadzić wizualnie.
- Dla łożysk garnkowych powinien być spełniony warunek, aby luz między tłokiem a cylindrem wynosił najwyżej 1,0 mm - w przypadku pierścieni uszczelniających metalowych oraz 0,5 mm - w przypadku pierścieni z innych materiałów.
- chropowatości powierzchni R_z wg PN-87/M-04251 [15] oraz PN-85/M-04254 [16] wewnętrznych cylindrycznych powierzchni garnka, kontaktujących się z elastomerem, nie powinna przekraczać 6,3 μm . W przypadku płaskiej powierzchni garnka oraz płaskiej powierzchni tłoka, ograniczenie to wynosi 25 μm .

Poza tym dopuszczalne odchyłki wymiarowe nie mogą być większe niż określone w aprobacie technicznej lub instrukcji montażu i w zaleceniach producenta.

7. OBMIAR ROBÓT

7.1. Ogólne zasady obmiaru robót

Ogólne zasady obmiaru robót podano w ST D-M-00.00.00 „Wymagania ogólne” [1], pkt 7.

7.2. Jednostka obmiarowa

Jednostką obmiarową jest 1 szt. (sztuka) łożyska określonego typu i nośności.

8. ODBIÓR ROBÓT

8.1. Ogólne zasady odbioru robót

Ogólne zasady odbioru robót podano w ST D-M-00.00.00 „Wymagania ogólne” [1], pkt 8.

Roboty uznaje się za wykonane zgodnie z dokumentacją projektową, ST i wymaganiami Inżyniera, jeżeli wszystkie pomiary i badania z zachowaniem tolerancji wg punktu 6 dały wyniki pozytywne.

8.2. Odbiór robót zanikających i ulegających zakryciu

Odbiorowi robót zanikających i ulegających zakryciu podlegają:

- podłoże betonowe przygotowane do ustawienia łożyska,
- ewentualne osadzenie sworzni kotwiących.

Odbiór tych robót powinien być zgodny z wymaganiami pktu 8.2 ST D-M-00.00.00 „Wymagania ogólne” [1] oraz niniejszej ST.

9. PODSTAWA PŁATNOŚCI

9.1. Ogólne ustalenia dotyczące podstawy płatności

Ogólne ustalenia dotyczące podstawy płatności podano w ST D-M-00.00.00 „Wymagania ogólne” [1], pkt 9.

9.2. Cena jednostki obmiarowej

Cena jednostki obmiarowej obejmuje:

- zapewnienie niezbędnych środków produkcji,
- prace pomiarowe,
- opracowanie harmonogramu i projektu montażu łożysk,
- przygotowanie gniazda pod łożysko wraz z kotwami,
- ustawienie na podlewce, regulację i zamocowanie łożyska,
- wykonanie i rozebranie rusztowań,
- oczyszczenie stanowiska i usunięcie materiałów pomocniczych poza pas drogowy,
- wykonanie badań i pomiarów.

9.3. Sposób rozliczania robót tymczasowych i prac towarzyszących

Cena wykonania robót określonych niniejszą ST obejmuje:

- roboty tymczasowe, które są potrzebne do wykonania robót podstawowych, ale nie są przekazywane Zamawiającemu i są usuwane po wykonaniu robót podstawowych,
- prace towarzyszące, które są niezbędne do wykonania robót podstawowych, niezaliczane do robót tymczasowych.

10. Przepisy związane

10.1. Specyfikacje techniczne

1. D-M-00.00.00 Wymagania ogólne

10.2. Normy

2. PN-S-10060:1998 Obiekty mostowe. Łożyska. Wymagania i metody badań
3. PN-88/C-04133 Przetwory naftowe. Pomiar penetracji smarów plastycznych i petrolatum penetrometrem ze stożkiem
4. PN-84/C-04139 Przetwory naftowe. Oznaczanie temperatury kroplenia smarów plastycznych.
5. PN-62/C-04144 Przetwory naftowe. Oznaczanie stabilności mechanicznej smarów stałych.
6. PN-56/C-04143 Przetwory naftowe. Smary stałe. Badanie odporności na utlenianie
7. PN-93/C-04210 Guma i elastomery plastyczne. Oznaczanie modułu przy ścisnieniu oraz wytrzymałości połączenia z płytkami z materiałów sztywnych. Metoda ścinania czterech powierzchni
8. PN-93/C-04205 Guma. Oznaczanie właściwości wytrzymałościowych przy rozciąganiu
9. PN-80/C-04246 Guma. Oznaczanie relaksacji naprężenia przy ścisnieniu w podwyższonej temperaturze
10. PN-54/C-04253 Guma. Oznaczanie odkształcenia przy ścisnieniu.
11. PN-80/C-04290 Guma. Oznaczanie trwałego odkształcenia przy ścisnieniu
12. PN-86/C-04254 Guma. Oznaczanie wytrzymałości na rozdzielanie
13. PN-82/C-04216 Guma. Oznaczanie odporności na przyspieszone starzenie w powietrzu o podwyższonej temperaturze za pomocą zmian właściwości fizycznych
14. PN-85/C-05015 Guma. Oznaczanie odporności na działanie ozonu w warunkach wydłużeń statycznych
15. PN-87/M-04251 Struktura geometryczna powierzchni. Chropowatość powierzchni. Wartości liczbowe parametrów
16. PN-85/M-04254 Struktura geometryczna powierzchni. Porównawcze wzorce chropowatości powierzchni obrabianych
17. PN-80/C-04238 Guma. Oznaczanie twardości wg metody Shore'a
18. PN-92/C-89035 Tworzywa sztuczne. Metody oznaczania gęstości i gęstości względnej tworzyw nieporowatych
19. PN-81/C-89034 Tworzywa sztuczne. Oznaczanie cech wytrzymałościowych przy statycznym rozciąganiu
20. PN-81/C-04200 Guma. Ogólne wytyczne wykonywania badań właściwości fizycznych
21. PN-75/C-94099 Wyroby gumowe. Wytyczne przechowywania
22. PN-88/M-85030 Kołki. Wymagania i badania

10.3. Inne dokumenty

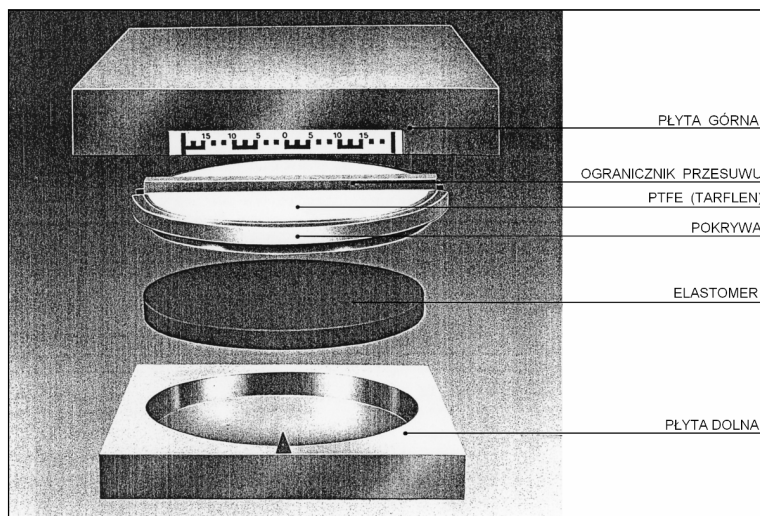
23. Rozporządzenie Ministra Transportu i Gospodarki Morskiej z dnia 30 maja 2000 r. w sprawie warunków technicznych, jakim powinny odpowiadać obiekty inżynierskie i ich usytuowanie (Dz.U. nr 63, poz. 735)

ZAŁĄCZNIK

PRZYKŁAD ŁOŻYSKA GARNKOWEGO

(wg informacji producenta)

1. Widok konstrukcji łożyska garnkowego



2. Konstrukcja łożyska garnkowego

Łożyska garnkowe są konstrukcjami, które umożliwiają obroty opartych na nich ustrojów nośnych mostów wokół dowolnej osi poziomej (przegub punktowy) dzięki plastycznym odkształceniom poduszki elastomerowej.

Elastomer zamknięty w konstrukcji stalowej, potocznie zwanej „garnkiem”, poddany jest trójosiowemu stanowi obciążenia. Stan taki pozwala na wykorzystanie elastomeru w łożyskach o dużych i bardzo dużych nośnościach. Ze względu na występujące w „poduszce” naprężenia zależne od wielkości obrotu konstrukcji, dopuszczalny kąt obrotu jest w tych łożyskach – w przeciwieństwie do łożysk czasowych – ograniczony.

„Garnek” łożyska jest wykonywany w procesie toczenia z jednego bloku grubej blachy lub też przez przyspawanie pierścienia do dna „garnka”. Umieszczona w „garnku” poduszka z elastomeru jest dodatkowo zabezpieczona przed wyciśnięciem przez szczelinę między pierścieniem a pokrywą „garnka” zwulkanizowaną uszczelką dociskową. Pokrywa „garnka” tworzy korek ograniczający poduszkę.

M-18.01.01a - MODUŁOWE URZĄDZENIA DYLATACYJNE

1. WSTĘP

1.1. Przedmiot ST

Przedmiotem niniejszej specyfikacji technicznej są wymagania dotyczące wykonania i odbioru robót związanych z montażem urządzeń dylatacyjnych szczelnych na drogowych obiektach inżynierskich.

1.2. Zakres stosowania ST

Niniejsza specyfikacja techniczna stanowi Dokument Przetargowy i Kontraktowy przy zleceniu i realizacji robót dla inwestycji pn: „ROZBUDOWA DROGI POWIATOWEJ NR 1642K GROŃ-TRYBSZ-NIEDZICA od km 1+840,00 do km 2+305,00 WRAZ ROZBIÓRKA ISTNIEJĄCEGO MOSTU I BUDOWĄ MOSTU NA RZECE BIAŁKA w km 9+785,00, W CIĄGU DROGI POWIATOWEJ NR 1642K GROŃ-TRYBSZ-NIEDZICA w km 2+131,50 W MIEJSCOWOŚCI TRYBSZ”

1.3. Zakres robót objętych ST

Ustalenia zawarte w niniejszej specyfikacji dotyczą zasad prowadzenia robót związanych z wykonaniem i odbiorem montażu urządzeń dylatacyjnych szczelnych i obejmują montaż dylatacji modułowej na krawędzi nasypu drogowego i ustroju niosącego obiektu inżynierskiego. Niniejsza ST dotyczy urządzeń dylatacyjnych mocowanych w konstrukcji nośnej mostowego obiektu żelbetowego.

1.4. Określenia podstawowe

1.4.1. Przerwa dylatacyjna – przerwa w konstrukcji płyty pomostu przeznaczona na zamontowanie urządzenia dylatacyjnego.

1.4.2. Urządzenie dylatacyjne – konstrukcja instalowana w strefie dylatacji, umożliwiająca swobodne odkształcenia przeseł mostu oraz niezakłócony przejazd pojazdów mechanicznych.

1.4.3. Modułowe urządzenie dylatacyjne – urządzenie dylatacyjne, zawierające stalowe prowadnice usytuowane równolegle do osi przerwy dylatacyjnej, połączone w sposób umożliwiający równomierny przesuw w szczelinach między prowadnicami. Szczelność dylatacji zapewniona jest dzięki wkładkom uszczelniającym zamocowanym w szczelinach między prowadnicami.

1.4.4. Pozostałe określenia podstawowe są zgodne z obowiązującymi, odpowiednimi polskimi normami i z definicjami podanymi w ST D-M-00.00.00 „Wymagania ogólne” [1] pkt 1.4.

1.5. Ogólne wymagania dotyczące robót

Ogólne wymagania dotyczące robót podano w ST D-M-00.00.00 „Wymagania ogólne” [1], pkt 1.5.

2. MATERIAŁY

2.1. Ogólne wymagania dotyczące materiałów

Ogólne wymagania dotyczące materiałów, ich pozyskiwania i składowania, podano w ST D-M-00.00.00 „Wymagania ogólne” [1] pkt 2.

2.2. Materiały do wykonania robót

2.2.1. Zgodność materiałów z dokumentacją projektową

Materiały do wykonania robót powinny być zgodne z ustaleniami dokumentacji projektowej lub ST.

2.2.2. Wymagania ogólne

Na nowoprojektowanych obiektach inżynierskich należy stosować urządzenia dylatacyjne, dla których okres trwałości jest nie krótszy niż 20 lat. Dla obiektów odbudowywanych, rozbudowywanych i przebudowywanych powinien być określony skorygowany okres użytkowania, uwzględniający zakres wykorzystania elementów starej konstrukcji oraz ich stan techniczny i wiek.

Należy stosować urządzenia dylatacyjne, dla którego Wykonawca przedstawi aprobatę techniczną wydaną przez IBDiM.

Urządzenia dylatacyjne powinny być wykonane i montowane zgodnie z Rozporządzeniem Ministra Transportu i Gospodarki Morskiej z dnia 30 maja 2000 r. w sprawie warunków technicznych, jakim powinny odpowiadać obiekty inżynierskie i ich usytuowanie [8].

Zgodnie z Rozporządzeniem zabezpieczenie przerw dylatacyjnych za pomocą urządzenia dylatacyjnego powinno zapewnić:

- szczelność połączenia,
- równość nawierzchni,
- swobodę odkształcenia ustroju nośnego obiektu,
- zbliżone warunki ruchu dla kół pojazdów w obrębie nawierzchni i dylatacji,
- swobodę poziomych przemieszczeń zdylatowanych krawężników i odpowiednią osłonę szczelin w obrębie chodników.

Zabezpieczenie przerw dylatacyjnych powinno być nieprzerwane na całej szerokości pomostu w obrębie jezdni, pasów awaryjnych, opasek, utwardzonych poboczy i chodników.

Do zabezpieczenia szczelin dylatacyjnych o przesunięciach większych niż 25 mm należy stosować urządzenia dylatacyjne zamocowane w konstrukcji obiektu mostowego. Urządzenia te powinny:

- przebiegać w sposób ciągły na całej szerokości pomostu,
- być zamocowane za pomocą śrub lub kotew we wnękach uformowanych w konstrukcji obiektu, zapewniających przenoszenie sił od dynamicznych oddziaływań kół pojazdów,
- mieć odpowiednio ukształtowane krawężniki stanowiące integralną część urządzenia,
- charakteryzować się łatwością napraw wykonywanych z góry i wymagających zamknięcia jezdni tylko na połowie szerokości.

2.2.3. Stosowane materiały

Przy montażu urządzeń dylatacyjnych modułowych w ustroju niosącym obiektu inżynierskiego można stosować następujące materiały:

- urządzenie dylatacyjne,
- elementy kotwiące,
- materiały wypełniające wnękę dylatacyjną.

2.2.4. Urządzenie dylatacyjne i elementy kotwiące

Przedmiotem niniejszej ST są modułowe (jednomodułowe lub wielomodułowe) urządzenia dylatacyjne szczelne mocowane w konstrukcji obiektu mostowego.

Urządzenia jednomodułowe powinny składać się z dwóch skrajnych stalowych beleczek (prowadnic) zakotwionych na krawędziach konstrukcji mostowej utrzymujących jeden elastomerowy profil uszczelniający. Elastomerowy profil powinien być szczelnie zamocowany we wnękach stalowych beleczek, tak aby woda spływająca po nawierzchni nie mogła wpłynąć w głąb szczeliny dylatacyjnej.

Urządzenia wielomodułowe powinny być złożone z dwóch skrajnych beleczek jezdni zakotwionych na krawędziach konstrukcji mostowej, kilku (co najmniej jednej) pośrednich beleczek jezdni oraz odpowiedniej liczby (co najmniej dwóch) elastomerowych profili uszczelniających. Pośrednie beleczki powinny być odpowiednio podparte (np. na belkach trawersowych lub innych elementach stalowych) i tworzyć mechanizm geometrycznie zmienny, odkształcający się swobodnie pod wpływem przemieszczeń krawędzi przeseł mostowego i zachowujący jednocześnie wymaganą sztywność pod wpływem obciążeń wywołanych przejazdem pojazdów mechanicznych.

Elementy uszczelniające powinny być odporne na działanie czynników chemicznych (oleje, smary), temperatury i na starzenie.

Urządzenie dylatacyjne powinno być kotwione w konstrukcji obiektu za pomocą kotew w postaci pętli, śrub, blach itp. stanowiących integralne części urządzenia.

W skład urządzenia dylatacyjnego powinny wchodzić również blachy zabezpieczające szczeliny dylatacyjne na chodniku i w gzymsach.

Jeżeli tak wymaga ST lub dokumentacja projektowa, urządzenie dylatacyjne powinno być wyposażone w elementy tłumiące hałas.

Wszystkie elementy dylatacji (stalowe beleczki, elementy podpierające, profile uszczelniające, elementy kotwiące, blachy zabezpieczające i inne) powinny być przedmiotem aprobaty technicznej wydanej dla urządzenia dylatacyjnego, która powinna określać wymagania materiałowe dla poszczególnych elementów urządzenia.

Wielomodułowe urządzenia dylatacyjne powinny spełniać warunek odporności na powtarzalne obciążenie dynamiczne wg procedury IBDiM Nr PB-TM-07/96 [9].

2.2.5. Zabezpieczenie antykorozyjne

Elementy metalowe urządzenia dylatacyjnego, z wyjątkiem elementów zakotwień stykających się z betonem, powinny być zabezpieczone antykorozyjnie. Elementy metalowe wystawione na działanie czynników atmosferycznych powinny być wykonane z metali odpornych na korozję, np. stali nierdzewnej lub powinny być zabezpieczone przed korozją przy pomocy zwykłych metod stosowanych przy zabezpieczaniu konstrukcji mostów stalowych, np. przez metalizację ogniową cynkiem wykonaną zgodnie z wymogami normy PN-EN ISO 1461:2000 [5] oraz pomalowanie farbami antykorozyjnymi. Elementy stalowe, na które należy nanieść powłokę antykorozyjną powinny być oczyszczone do stopnia czystości S.A.2 ½ wg PN-ISO 8501-1:1996 [6]. Jeżeli ST lub dokumentacja projektowa nie podają inaczej, całkowita grubość powłoki antykorozyjnej określona wg PN-EN ISO 2808:2000 [7] powinna wynosić od 170 µm do 320 µm. Rodzaj zastosowanej powłoki, liczba i grubość naniesionych warstw powinny być określone w aprobacie technicznej urządzenia dylatacyjnego lub w projekcie technicznym urządzenia dostarczonym przez Wykonawcę. W takim przypadku materiały, z których wykonana zostanie powłoka antykorozyjna powinny mieć aprobatę techniczną IBDiM.

2.2.6. Wypełnienie szczeliny dylatacyjnej

Jeżeli projekt urządzenia dylatacyjnego nie podaje inaczej, beton stosowany do wypełnienia strefy zakotwienia urządzenia dylatacyjnego powinien odpowiadać wymogom podanym w ST M-13.01.00 [2]. Klasa betonu używanego do wypełnienia stref zakotwień urządzeń dylatacyjnych nie może być niższa niż klasa betonu płyty pomostu.

Zbrojenie przerwy dylatacyjnej powinno być wykonane ze stali spełniającej wymagania ST M-12.01.00 [3]. Klasa stali powinna być zgodna z projektem urządzenia dylatacyjnego. Średnica, klasa stali, długości i rozstawy prętów wychodzących z płyty ustroju niosącego w rejonie wnęki dylatacyjnej powinny być określone przez producenta urządzenia dylatacyjnego w projekcie urządzenia, natomiast powinny być one montowane razem ze zbrojeniem płyty i objęte odrębną specyfikacją dotyczącą robót zbrojeniowych.

3. SPRZĘT

3.1. Ogólne wymagania dotyczące sprzętu

Ogólne wymagania dotyczące sprzętu podano w ST D-M-00.00.00 „Wymagania ogólne”[1], pkt 3.

3.2. Sprzęt do wykonania robót

Sprzęt powinien być zgodny z wymaganiami producenta urządzenia dylatacyjnego i podlega akceptacji Inżyniera.

Wykonawca przystępujący do montażu urządzenia dylatacyjnego powinien mieć do dyspozycji następujący sprzęt:

- spawarki,
- piły do cięcia metalu,
- szlifierki ręczne,
- lekki żuraw samochodowy,
- sprężarkę powietrza z filtrem przeciwolejującym,
- sprzęt do wykonania mieszanki betonowej wg ST M-13.01.00 [2],
- sprzęt do transportu pomocniczego.

4. TRANSPORT

4.1. Ogólne wymagania dotyczące transportu

Ogólne wymagania dotyczące transportu podano w ST D-M-00.00.00 „Wymagania ogólne” [1], pkt 4.

4.2. Transport, przechowywanie i pakowanie materiałów

Urządzenia dylatacyjne powinny być przetransportowane na plac budowy przez producenta lub przez Wykonawcę robót związanych z montażem. Urządzenia lub ich elementy powinny być pakowane w oryginalne opakowania producenta.

Urządzenia dylatacyjne mogą być przewożone dowolnym środkiem transportu, jednak w sposób zabezpieczający przed uszkodzeniem. Przenoszenie zablokowanej dylatacji w trakcie transportu i montażu powinno odbywać się za pomocą odpowiedniej belki trawersowej o długości równej co najmniej długości dylatacji.

Na każdym urządzeniu dylatacyjnym należy umieścić etykietę zawierającą następujące dane:

- nazwę i adres producenta,
- oznaczenie urządzenia dylatacyjnego,
- nazwę obiektu, na którym ma być zamontowane urządzenie dylatacyjne,
- informację, że wyrób uzyskał aprobatę techniczną IBDiM.

Oznaczenie typu urządzenia dylatacyjnego powinno zawierać:

- nazwę,
- typ i liczbę modułów, liczbę oznaczającą nominalne przemieszczenie urządzenia,
- numer aprobaty technicznej.

5. WYKONANIE ROBÓT

5.1. Ogólne zasady wykonywania robót

Ogólne zasady wykonywania robót podano w ST D-M-00.00.00 „Wymagania ogólne”[1], pkt 5.

5.2. Projekt urządzenia dylatacyjnego i jego montażu

5.2.1. Zasady ogólne

Urządzenie dylatacyjne powinno być wykonane dla ściśle określonego obiektu mostowego. Zamontowanie urządzenia dylatacyjnego w innym obiekcie niż ten, dla którego zostało ono zaprojektowane oraz wprowadzenie do niego zmian konstrukcyjnych i przeróbek bez pisemnej zgody producenta jest niedopuszczalne.

Projekt urządzenia dylatacyjnego wykonuje jego producent w uzgodnieniu z projektantem obiektu mostowego, na koszt Wykonawcy.

Jeżeli dokumentacja projektowa nie przewiduje inaczej, projekt montażu urządzenia dylatacyjnego wykonuje Wykonawca na własny koszt, w uzgodnieniu z producentem urządzenia dylatacyjnego.

5.2.2. Projekt urządzenia dylatacyjnego

Projekt urządzenia dylatacyjnego powinien być wykonywany dla ściśle określonego obiektu mostowego. Projekt urządzenia dylatacyjnego zostanie wykonany przez producenta na podstawie rysunków konstrukcyjnych obiektu dostarczonych przez Wykonawcę i obejmujących:

- przekrój poprzeczny obiektu na jezdni i na chodnikach w strefie dylatacji,
- rzędne niwelety jezdni oraz charakterystycznych punktów na jezdni i na chodnikach w strefie dylatacji,
- dane o rozwiązaniach konstrukcyjnych krawędzi przęsła i przyczółka w strefie dylatacji,
- w pełni zwymiarowane przekroje przez jezdnię.

Projekt urządzenia dylatacyjnego ma obejmować całą szerokość obiektu mostowego: jezdnię i płyty chodnikowe. Projekt urządzenia dylatacyjnego powinien zawierać:

- opis techniczny i technologiczny wykonania urządzenia dylatacyjnego,
- przekrój podłużny i przekroje poprzeczne urządzenia,
- rysunki szczegółowe elementów (takich jak profile dylatacyjne, trawersy, kotwy w strefie jezdni i chodników, blachy osłonowe, blachy fartuchowe itp.),
- kształt w planie wnęki dylatacyjnej oraz wymiary wnęki dylatacyjnej,

- klasę betonu we wnęce dylatacyjnej,
- plan rzędnych stabilizacji profili,
- rozmieszczenie, kształt i średnice, klasę stali prętów kotwiących, w tym prętów wyprowadzonych z ustroju niosącego oraz szczegóły mocowania do ustroju niosącego,
- sposób zabezpieczenia antykorozyjnego elementów stalowych urządzenia dylatacyjnego,
- szczegóły zakończenia izolacji przeciwwodnej płyty pomostu oraz nawierzchni asfaltowej przy urządzeniu dylatacyjnym,
- sposób odwodnienia i uszczelnienia strefy dylatacyjnej,
- szczegóły urządzenia dylatacyjnego, dostosowanego do przekrojów jezdni i chodników.

5.2.3. Projekt montażu urządzenia dylatacyjnego

Projekt montażu urządzenia dylatacyjnego powinien określać:

- sposób mocowania urządzenia w płycie ustroju niosącego i sciance przyczółka,
- wymagania odnośnie montażu urządzenia dylatacyjnego zgodnie z instrukcją producenta,
- kolejność robót montażowych,
- sposób wykonania połączenia urządzenia dylatacyjnego z nawierzchnią – uszczelnienie styku.

5.3. Zasady wykonywania robót

Sposób wykonania robót powinien być zgodny z dokumentacją projektową i ST. W przypadku braku wystarczających danych można korzystać z ustaleń podanych w niniejszej specyfikacji.

Podstawowe czynności przy wykonywaniu robót obejmują:

21. roboty przygotowawcze,
22. przygotowanie wnętrza dylatacyjnej,
23. montaż urządzenia dylatacyjnego,
24. zabetonowanie wnętrza dylatacyjnej,
25. roboty wykończeniowe.

5.4. Roboty przygotowawcze

Przed przystąpieniem do robót należy, na podstawie dokumentacji projektowej, ST lub wskazań Inżyniera:

- ustalić materiały niezbędne do wykonania robót,
- określić kolejność, sposób i termin wykonania robót.

5.5. Przygotowanie wnętrza dylatacyjnej

Wnętki pozostawione w betonie w celu zakotwienia urządzenia dylatacyjnego powinny mieć kształt i wymiary zgodne z projektem urządzenia dylatacyjnego.

Zbrojenie wyprowadzone z konstrukcji, a także dodatkowe zbrojenie zakotwień powinny być zgodne z projektem urządzenia dylatacyjnego. Należy sprawdzić wystąpienie ewentualnej kolizji montowanego urządzenia z istniejącym zbrojeniem.

Przygotowanie wnętrza dylatacyjnych dla zamocowania urządzeń dylatacyjnych obejmuje następujące czynności:

- deskowanie wnętrza na urządzenie dylatacyjne,
- ułożenie zbrojenia, w tym prętów kotwiących urządzenia dylatacyjne do płyty pomostu. Średnice prętów kotwiących i ich rozstaw określi producent urządzenia dylatacyjnego w projekcie urządzenia dylatacyjnego,
- zabetonowanie końcowych odcinków płyty pomostu w rejonie dylatacji tak, aby uzyskać przerwę dylatacyjną o szerokości określonej przez producenta urządzenia,
- oczyszczenie wnętrza dylatacyjnej przed przystąpieniem do montażu urządzenia dylatacyjnego.

5.6. Montaż urządzenia dylatacyjnego

5.6.1. Zakres i warunki wykonania robót

Montaż urządzenia dylatacyjnego należy powierzyć firmie, która jest producentem urządzenia dylatacyjnego lub autoryzowanym przedstawicielem producenta. Wybór firmy montującej urządzenie dylatacyjne podlega akceptacji Inżyniera. Dokonywanie zmian w urządzeniu dylatacyjnym bez uzgodnienia z producentem jest niedopuszczalne.

Roboty związane z montażem obejmują:

- ułożenie w przerwie dylatacyjnej urządzenia dylatacyjnego,
- regulację ustawienia wysokościowego urządzenia dylatacyjnego,
- regulację urządzenia dylatacyjnego w celu dostosowania jego szerokości rozwarcia do temperatury montażu,
- zabetonowanie stref zakotwień,
- zwolnienie blokad urządzenia dylatacyjnego,
- odwodnienie strefy urządzenia dylatacyjnego,
- ułożenie izolacji oraz wykonanie nawierzchni w bezpośrednim sąsiedztwie urządzenia dylatacyjnego,
- uszczelnienie styków.

Uwaga: Regulację urządzenia dylatacyjnego w celu dostosowania jego rozwarcia do temperatury montażu należy wykonać w wytwórni, przewidując wartość temperatury w harmonogramowym terminie robót. Jeśli temperatura montażu jest inna niż przewidziana na podstawie harmonogramu, poziome ustawienie rozwartości urządzenia należy dostosować do pomierzonej lub prognozowanej krótkoterminowo temperatury montażu.

5.6.2. Sposób wykonania robót

Jeżeli projekt montażu urządzenia dylatacyjnego nie podaje inaczej, roboty montażowe należy wykonać jak poniżej:

- a) bezpośrednio przed montażem należy usunąć elementy zabezpieczające,
- b) przy użyciu dźwigu urządzenie dylatacyjne należy umieścić nad wnęką dylatacyjną w celu kontroli możliwości ułożenia dylatacji i wyeliminowania ryzyka kolizji kotew z istniejącym zbrojeniem obiektu. W przypadku wystąpienia kolizji konieczne jest usunięcie przez Wykonawcę kolidującego zbrojenia, w porozumieniu z projektantem,
- c) gdy nie występują kolizje, należy umieścić urządzenie dylatacyjne we wnęce dylatacyjnej na odpowiedniej liczbie (wskazanej przez producenta urządzenia) podnośników hydraulicznych,
- d) po ustawieniu dylatacji na podnośnikach należy przystąpić do jej regulacji geodezyjnej na wysokość, w planie (na długość i szerokość) oraz względem osi szczeliny dylatacyjnej. Oś dylatacji musi pokrywać się z osią szczeliny dylatacyjnej. Geodeta powinien skontrolować dokładność pionowego położenia urządzenia dylatacyjnego w stosunku do projektowanej niwelety w oparciu o rzędne w punktach charakterystycznych naniesione w dokumentacji projektowej (projekcie urządzenia dylatacyjnego). Ustawianie urządzenia dylatacyjnego powinno zakończyć się spisaniem przez geodetę operatu geodezyjnego będącym potwierdzeniem prawidłowości ustawienia urządzenia,
- e) przed wbudowaniem urządzenia należy skontrolować dokładność poziomego ustawienia rozwartości dylatacji,
- f) po dokładnym ustawieniu dylatacji w planie i w pionie należy przystąpić do jej zastabilizowania poprzez przyspawanie jej kotew do istniejącego zbrojenia we wnęce dylatacyjnej. Jeżeli projekt urządzenia dylatacyjnego nie podaje inaczej, należy przyspawać 80% kotew spoiną $a_{\min} = 4$ mm do istniejącego zbrojenia. W przypadku, gdy istniejące zbrojenie nie jest wykształcone w ilości zapewniającej przyspawanie odpowiedniej ilości kotew, należy zastosować dodatkowe łączniki zbrojenia o średnicy i ze stali gatunku uzgodnionych z producentem urządzenia,
- g) po przyspawaniu kotew do istniejącego zbrojenia należy odciąć elementy służące do rozsunięcia/zsunienia urządzenia dylatacyjnego,

h) należy sporządzić protokół montażu urządzenia dylatacyjnego z zanotowaną temperaturą montażu urządzenia.

5.7. Zabetonowanie wnęki dylatacyjnej

Bezpośrednio przed zabetonowaniem zakotwień wnękę należy oczyścić za pomocą sprężonego powietrza z pyłów, luźnych frakcji, wody na powierzchni betonu i innych zanieczyszczeń. Roboty betoniarskie należy wykonać zgodnie z ST M-13.01.00 [2].

Blokady utrzymujące urządzenie dylatacyjne w czasie betonowania należy zwolnić bezpośrednio po zabetonowaniu zakotwień, chyba że projekt montażu urządzenia dylatacyjnego przewiduje inaczej.

5.8. Uszczelnienie i odwodnienie strefy dylatacji

Po związaniu betonu we wnękę dylatacyjnej, w strefie przydylatacyjnej należy ułożyć izolację. Warunki układania izolacji należy przyjąć zgodnie z ST M-15.02.03 [4]. Następnie należy wykonać nawierzchnię wg odrębnej specyfikacji. Uszczelnienie i odwodnienie strefy przydylatacyjnej należy wykonać ściśle wg wymagań producenta, zgodnie z projektem urządzenia dylatacyjnego.

5.9. Roboty wykończeniowe

Roboty wykończeniowe powinny być zgodne z dokumentacją projektową i ST. Do robót wykończeniowych należą prace związane z dostosowaniem wykonanych robót do warunków budowy obiektu i roboty porządkujące.

6. KONTROLA JAKOŚCI ROBÓT

6.1. Ogólne zasady kontroli jakości robót

Ogólne zasady kontroli jakości robót podano w ST D-M-00.00.00 [1] „Wymagania ogólne”, pkt 6.

6.2. Badania przed przystąpieniem do robót

Urządzenia dylatacyjne powinny być dostarczone przez producenta jako komplet gotowy do zamontowania. Kontrola wykonania warsztatowego w wytwórni spoczywa na producencie. Protokoły kontroli materiałów i całego urządzenia oraz odbioru w wytwórni powinny być dostarczone na budowę łącznie z urządzeniem dylatacyjnym.

Przed przystąpieniem do robót Wykonawca powinien:

m) uzyskać wymagane dokumenty, dopuszczające wyroby budowlane do obrotu i powszechnego stosowania (certyfikaty zgodności, deklaracje zgodności, aprobaty techniczne, protokoły kontroli i odbioru w wytwórni itp.), potwierdzające zgodność materiałów z wymaganiami pktu 2 niniejszej specyfikacji,

n) ew. wykonać własne badania właściwości materiałów przeznaczonych do wykonania robót, określone w pkt 2 lub przez Inżyniera,

o) sprawdzić cechy zewnętrzne urządzenia dylatacyjnego (sprawdzenie wyglądu zewnętrznego urządzenia należy przeprowadzić na podstawie oględzin przez ocenę uszkodzeń na powierzchni poszczególnych elementów oraz kompletności urządzenia).

Wszystkie dokumenty oraz wyniki badań Wykonawca przedstawi Inżynierowi do akceptacji.

6.3. Badania w czasie robót

Kontrola w czasie robót obejmuje:

- wykonanie wnęk dylatacyjnych w konstrukcji płyty pomostu. Należy sprawdzić kształt i wymiary wnęki, czy powierzchnia wnęki jest należycie oczyszczona, rozstaw, średnice i oczyszczenie prętów kotwiących,
- sprawdzenie jakości wykonania urządzenia dylatacyjnego na podstawie projektu urządzenia, aprobaty technicznej IBDiM i certyfikatu jakości producenta, należy zanotować temperaturę powietrza zmierzoną w czasie wbudowywania urządzenia dylatacyjnego,
- wykonanie regulacji ustawienia wysokościowego urządzenia dylatacyjnego – należy sprawdzić dokładność pionowego ustawienia urządzenia dylatacyjnego w stosunku do projektowanej niwelety płyty. Pomiary pionowego położenia urządzenia dylatacyjnego należy wykonać w co najmniej 6 punktach pomiarowych, usytuowanych również w liniach krawężników na skrajnych beleczkach jezdni z obu stron urządzenia dylatacyjnego. Błąd wysokościowego ustawienia urządzenia dylatacyjnego w żadnym punkcie nie może przekroczyć wartości ± 5 mm,
- wykonanie regulacji ustawienia szerokości urządzenia dylatacyjnego i dostosowanie jej do temperatury montażu należy wykonać bezpośrednio przed zabetonowaniem zakotwień. Pomiary poziomego położenia urządzenia dylatacyjnego należy wykonać w co najmniej 3 punktach pomiarowych, usytuowanych w osi jezdni i linii krawężników. Maksymalna odległość osi, w których usytuowane są punkty pomiarowe nie powinna być większa niż 6 m. Błąd poziomego ustawienia rozwartości ustawienia urządzenia dylatacyjnego w żadnym punkcie nie powinien przekroczyć wartości ± 5 mm,
- jakość stali zbrojeniowej w strefach zakotwień, betonu i sposób wypełnienia strefy zakotwień wg pktów 2 i 5 niniejszej ST,
- zwolnienie blokad urządzenia dylatacyjnego (najpóźniej w 8 godzin po zabetonowaniu zakotwień, chyba że producent podaje inaczej),
- wykonanie izolacji wg ST M-15.02.03 [4] oraz nawierzchni w sąsiedztwie dylatacji wg odrębnej specyfikacji,
- sprawdzenie odwodnienia i uszczelnienia w strefie urządzenia dylatacyjnego na zgodność z projektem urządzenia dylatacyjnego,
- sprawdzenie szczelności strefy dylatacyjnej.

Badanie szczelności strefy dylatacyjnej należy przeprowadzić następująco:

- a) w strefie dylatacyjnej umieścić szczelne i szczelnie przylegające do podłoża otwarte naczynie o wysokości 0,12 m i o szerokości większej niż szerokość dylatacji o 0,30 m po każdej stronie dylatacji,
- b) naczynie wypełnić wodą do wysokości 0,10 m,
- c) wodę utrzymać przez 24 h.

Za pozytywny wynik próby należy uznać nieobniżenie się poziomu wody w naczyniu. W przypadku wystąpienia przecieków, należy wyjaśnić przyczyny nieszczelności, usunąć usterki i ponownie wykonać próbę.

Urządzenie dylatacyjne powinno spełniać warunek odporności na powtarzalne obciążenie dynamiczne wg procedury badawczej IBDiM nr PB-TM-07 [9].

7. OBMIAŁ ROBÓT

7.1. Ogólne zasady obmiaru robót

Ogólne zasady obmiaru robót podano w ST D-M-00.00.00 „Wymagania ogólne” [1], pkt 7.

7.2. Jednostka obmiarowa

Jednostką obmiarową jest szt. (sztuka) zamontowanego urządzenia dylatacyjnego o danym przesuwie i danej długości.

8. ODBIÓR ROBÓT

8.1. Ogólne zasady odbioru robót

Ogólne zasady odbioru robót podano w ST D-M-00.00.00 „Wymagania ogólne” [1], pkt 8.

Roboty uznaje się za wykonane zgodnie z dokumentacją projektową, ST i wymaganiami Inżyniera, jeżeli wszystkie pomiary i badania z zachowaniem tolerancji wg punktu 6 dały wyniki pozytywne.

8.2. Odbiór robót zanikających i ulegających zakryciu

Odbiorowi robót zanikających i ulegających zakryciu podlegają:

- przygotowanie wnęki dylatacyjnej,
- ułożenie prętów kotwiących,
- wykonanie wypełnienia z betonu,
- ułożenie izolacji,
- wykonanie uszczelnienia i odwodnienia w rejonie dylatacji.

Odbiór tych robót powinien być zgodny z wymaganiami pktu 8.2 ST D-M-00.00.00 „Wymagania ogólne” [1] oraz niniejszej ST.

9. PODSTAWA PŁATNOŚCI

9.1. Ogólne ustalenia dotyczące podstawy płatności

Ogólne ustalenia dotyczące podstawy płatności podano w ST D-M-00.00.00 „Wymagania ogólne” [1], pkt 9.

9.2. Cena jednostki obmiarowej

Cena montażu 1 szt. urządzenia dylatacyjnego obejmuje:

- prace pomiarowe i roboty przygotowawcze,
- oznakowanie robót,
- dostarczenie materiałów i sprzętu,
- wykonanie projektu urządzenia dylatacyjnego,
- wykonanie projektu montażu urządzenia dylatacyjnego,
- wykonanie wnętrza dylatacyjnej w konstrukcji płyty pomostu,
- ułożenie zbrojenia we wnęce dylatacyjnej,
- zabezpieczenie antykorozyjne elementów urządzenia dylatacyjnego,
- montaż urządzenia dylatacyjnego,
- dostarczenie i montaż osłon bocznych szczeliny dylatacyjnej gzymsów,
- zabetonowanie stref zakotwień,
- ułożenie izolacji i nawierzchni w bezpośrednim sąsiedztwie dylatacji,
- wyregulowanie rozstawu elementów przekrycia dylatacji w dostosowaniu do aktualnej temperatury,
- wykonanie odwodnienia i uszczelnienia strefy dylatacyjnej,
- wykonanie badań i pomiarów.

Wszystkie roboty powinny być wykonane wg wymagań dokumentacji projektowej, ST i niniejszej specyfikacji technicznej.

9.3. Sposób rozliczenia robót tymczasowych i prac towarzyszących

Cena wykonania robót określonych niniejszą ST obejmuje:

- roboty tymczasowe, które są potrzebne do wykonania robót podstawowych, ale nie są przekazywane Zamawiającemu i są usuwane po wykonaniu robót podstawowych,
- prace towarzyszące, które są niezbędne do wykonania robót podstawowych, niezaliczane do robót tymczasowych.

10. Przepisy związane

10.1. Specyfikacje techniczne

- | | | |
|----|--------------|--|
| 1. | D-M-00.00.00 | Wymagania ogólne |
| 2. | M-13.01.00 | Beton konstrukcyjny |
| 3. | M-12.01.00 | Stal zbrojeniowa |
| 4. | M-15.02.03 | Izolacja płyty pomostu obiektu mostowego z papy termozgrzewalnej |

10.2. Normy

- | | | |
|----|---------------------|---|
| 5. | PN-EN ISO 1461:2000 | Powłoki cynkowe nanoszone na stal metodą zanurzeniową (cynkowanie jednostkowe).
Wymagania i badania |
| 6. | PN-ISO 8501-1:1996 | Przygotowanie podłoży stalowych przed nakładaniem farb i podobnych produktów –
Wzrokowa ocena czystości powierzchni – Stopnie skorodowania i stopnie przygotowania
niezabezpieczonych podłoży stalowych oraz podłoży stalowych po całkowitym usunięciu
wcześniej nałożonych powłok |
| 7. | PN-EN ISO 2808:2002 | Farby i lakiery. Oznaczanie grubości powłoki |

10.3. Inne dokumenty

- | | |
|----|--|
| 8. | Rozporządzenie Ministra Transportu i Gospodarki Morskiej z dnia 30 maja 2000 r. w sprawie warunków technicznych, jakim powinny odpowiadać obiekty inżynierskie i ich usytuowanie (Dz.U. nr 63, poz. 735) |
| 9. | Procedura badawcza IBDiM Nr PB-TM-07/96 – Badanie odporności konstrukcji modułowego urządzenia dylatacyjnego na powtarzalne obciążenia dynamiczne. IBDiM, Warszawa 1996 |

M-19.01.01 a - KRAWĘŻNIK MOSTOWY KAMIENNY

1. WSTĘP

1.1. Przedmiot ST

Przedmiotem niniejszej specyfikacji technicznej są wymagania dotyczące wykonania i odbioru robót budowlanych związanych z ustawieniem krawężników kamiennych na obiektach mostowych.

1.2. Zakres stosowania ST

Niniejsza specyfikacja techniczna stanowi Dokument Przetargowy i Kontraktowy przy zleceniu i realizacji robót dla inwestycji pn: „ROZBUDOWA DROGI POWIATOWEJ NR 1642K GROŃ-TRYBSZ-NIEDZICA od km 1+840,00 do km 2+305,00 WRAZ ROZBIÓRKA ISTNIEJĄCEGO MOSTU I BUDOWĄ MOSTU NA RZECE BIAŁKA w km 9+785,00, W CIĄGU DROGI POWIATOWEJ NR 1642K GROŃ-TRYBSZ-NIEDZICA w km 2+131,50 W MIEJSCOWOŚCI TRYBSZ”

1.3. Zakres robót objętych ST

Ustalenia zawarte w niniejszej specyfikacji dotyczą zasad prowadzenia robót związanych z wykonaniem i odbiorem ustawienia krawężników kamiennych na kruszywie bazaltowym otoczonym kompozycją z żywicy polimerowej na obiektach mostowych.

1.4. Określenia podstawowe

1.4.1. Krawężnik kamienny – element kamienny, długości większej od 30 cm, powszechnie stosowany jako obramowanie drogi, chodnika, ścieżki.

1.4.2. Obrabianie mechaniczne – wykończenie powierzchni z widocznymi śladami narzędzi, uzyskane z zastosowaniem obróbki mechanicznej.

1.4.3. Pozostałe określenia podstawowe są zgodne z obowiązującymi, odpowiednimi polskimi normami i z definicjami podanymi w ST D-M-00.00.00 „Wymagania ogólne” [1] pkt 1.4.

1.5. Ogólne wymagania dotyczące robót

Ogólne wymagania dotyczące robót podano w ST D-M-00.00.00 „Wymagania ogólne” [1] pkt 1.5.

2. MATERIAŁY

2.1. Ogólne wymagania dotyczące materiałów

Ogólne wymagania dotyczące materiałów, ich pozyskiwania i składowania, podano w ST D-M-00.00.00 „Wymagania ogólne” [1] pkt 2.

2.2. Materiały do wykonania robót

2.2.1. Zgodność materiałów z dokumentacją projektową

Materiały do wykonania robót powinny być zgodne z ustaleniami dokumentacji projektowej lub ST.

2.2.2. Stosowane materiały

Przy ustawianiu krawężników można stosować następujące materiały:

- krawężniki kamienne,
- grys jednofrakcyjny otoczonym kompozycją z żywicy polimerowej
- stal na kotwy,
- klej do wklejania kotwy,
- materiały uszczelniające.

2.2.3. Krawężniki kamienne

2.2.3.1. Zasady ogólne

Należy stosować krawężniki kamienne, dla których Wykonawca przedstawi Polską Normę lub aprobatę techniczną wydaną przez IBDiM. Poza tym krawężnik powinien spełniać wymagania podane w „Rozporządzeniu Ministra Transportu i Gospodarki Morskiej z dnia 30 maja 2000 r. w sprawie warunków technicznych, jakim powinny odpowiadać obiekty inżynierskie i ich usytuowanie” [20], zwanym dalej Rozporządzeniem.

Typ krawężnika i jego wymiary powinny być określone w dokumentacji projektowej.

2.2.3.2. Wymagania wobec krawężników

Poniżej przedstawiono wymagania dla krawężnika i materiału kamiennego, z którego powinien być wykonany, zgodnie z PN-B-11213:1997 [3]:

a) Wymagania dotyczące materiału kamiennego

Bloki materiału kamiennego ze skał magmowych, osadowych lub metamorficznych, przeznaczone do produkcji krawężników mostowych kamiennych, powinny odpowiadać klasie I i II wg PN-B-11213:1997 [3] i wymaganiom podanym w tabelicy 1.

Tabela 1. Wymagania fizyczne i wytrzymałościowe materiału kamiennego

Lp.	Właściwości	Jednostka miary	Klasa		
			I	II	III
1	Wytrzymałość na ściskanie w stanie powietrznosuchym, co najmniej	MPa	130	100	60
2	Ścieralność na tarczy Boehmego w stanie powietrznosuchym, nie więcej niż	mm	2,5	5,0	7,5
3	Nasiąkliwość, nie więcej niż	%	0,5	1,5	3,0
4	Mrozoodporność, ubytek masy p 25 cyklach	%	0	0	0

b) Wygląd zewnętrzny krawężników

Wygląd zewnętrzny krawężników powinien odpowiadać następującym wymaganiom:

- krawężnik powinien mieć ścięcie od strony jezdni powyżej poziomu nawierzchni, o pochyleniu nie większym niż 2,5:1 i nie mniejszym niż 4:1,
- zastosowany krawężnik powinien spełniać wymagania normy PN-B-11213:1997 [3] dla krawężników mostowych, bądź aprobaty technicznej wydanej przez IBDiM,
- wymiary krawężnika ze ścięciem wg normy PN-B-11213:1997 [3] (rysunek w załączniku 1) zostały podane w tabelicy 2,

Tabela 2. Wymiary krawężnika mostowego rodzaju A (ze ścięciem)

Lp.	Oznaczenie wymiaru (wg rysunku)	Wymiary, mm		Dopuszczalna odchyłka wymiaru, mm
1	h	230	180	± 20
2	b	200	200	± 3
3	c	40	40	± 2
4	d	120	100	± 2
5	l	Od 800	do 2000	-

- w krawężniku mostowym, wg PN-B-11213:1997 [3], powierzchnie licowe, tj. powierzchnia górna, powierzchnia skosu, powierzchnia przednia na szer. 50 mm i tylna na szer. 70 mm powinny odpowiadać fakturze średniogroszkowanej wg BN-84/6740-02 [4]; pozostałe fragmenty powierzchni przedniej i tylnej powinny być wykonane w fakturze krzesanej,
- powierzchnie stykowe powinny być dławowane (szlakowane) wzdłuż krawędzi widocznych na szerokości pasa co najmniej 30 mm, na pozostałej szerokości średniogrotowane,

- powierzchnia spodu powinna być surowa i spełniać wymagania dotyczące faktury łupanej lub krzesanej,
 - kąty pomiędzy powierzchnią stykową (czołową) a wszystkimi przecinającymi się z nią powierzchniami licowymi oraz pomiędzy górną a tylną licową powinny być proste,
 - kąty pomiędzy powierzchnią górną a przednią powinny być rozwarte tak, aby uzyskane było odpowiednie pochylenie, określone wyżej.
- c) Wady i uszkodzenia

Dopuszczalne wady i uszkodzenia dla krawężników mostowych kamiennych, wg PN-B-11213:1997 [3], podano w tablicy 3.

Tablica 3. Dopuszczalne wady i uszkodzenia krawężnika

Rodzaj uszkodzeń		Dopuszczalne odchyłki
Skrzywienie (wichrowatość powierzchni)	licowych	3 mm
	bocznych	Nie sprawdza się
	stykowych	-
	spodu	Nie sprawdza się
Wady obróbki powierzchni (wgłębienia i wypukłości)	licowych	Dopuszcza się na długości 1000 mm danej powierzchni jedno wgłębienie wielkości do 500 mm ² nie głębsze niż 5 mm, nie wynikające z techniki wykonania faktury
	bocznych	Wgłębienie do 15 mm dopuszcza się bez ograniczeń, wypukłości poza lico pasa obrobionego na powierzchni przedniej (od strony jezdni) niedopuszczalne, na powierzchni tylnej (od strony chodnika) dopuszcza się wypukłości poza lico pasa obrobionego do 30 mm
	stykowych	W obrębie pasa dłutowanego wgłębienia niedopuszczalne, pozostała część powierzchni nie podlega sprawdzeniu
	spodu	Nie sprawdza się
Szczeryb i uszkodzenia krawędzi i naroży	liczba w przeliczeniu na 1000 mm	3
	długość	5 mm
	głębokość	3 mm
Odchyłka od kąta prostego na długości powierzchni		2 mm

2.2.4. Podlewka pod krawężnik z grysu jednofrakcyjnego

Podlewka ta składa się z kruszywa i żywicy epoksydowej.

Do podlewki należy stosować grys jednofrakcyjny od 4 do 6 mm ze skał magmowych (kruszywo bazaltowe), marki 20 wg PN-86/B-06712 [6], otoczony kompozycją z żywicy epoksydowej.

Ilość lepiszcza (żywicy) powinna zapewnić tylko całkowite otoczenie ziaren kruszywa bez wypełnienia pustek między ziarnami. Jeżeli dokumentacja projektowa nie podają inaczej, można stosować dwuskładnikową żywicę epoksydową modyfikowaną, o podstawowych właściwościach podanych w tablicy 5.

Tablica 5. Wymagania dla żywicy epoksydowej

Lp.	Właściwość	Jednostka	Wymagania	Metoda badań wg
1	Wygląd zewnętrzny	-	wg ¹⁾	ocena organoleptyczna
2	Wytrzymałość na rozciąganie	MPa	≥ 5,5	ISO 527-2 [18]
3	Wydłużenie	%	≥ 30	ISO 527-2 [18]
4	Twardość wg Shore D	-	60 ÷ 80	DIN 53505 [19]

*) Żywica powinna być barwy określonej przez producenta. Po upływie czasu utwardzania dotknięcie powierzchni próbki nie powinno pozostawić na palcach widocznych śladów żywicy.

2.2.5. Materiał na kotwy

Do wykonania kotew należy stosować stal spełniającą wymagania normy PN-89/H-84023.06 [7] lub aprobaty technicznej wydanej przez IBDiM. Średnica kotew powinna być zgodna z dokumentacją projektową.

Kotwy należy wklejać w krawężnik za pomocą żywicy epoksydowej, dla której Wykonawca przedstawi aprobatę techniczną wydaną przez IBDiM. Zastosowana żywica powinna być materiałem twardniejącym bezskurczowo, mieć bardzo dobre właściwości mechaniczne i mieć bardzo dobrą przyczepność do betonu i kamienia. Jeżeli dokumentacja projektowa ani ST nie przewidują inaczej, można zastosować żywicę, która ma następujące właściwości:

- wytrzymałość na ściskanie po 14 dniach (po związaniu pod wodą, w temperaturze +20°C) > 90 N/mm²,
- wytrzymałość na zginanie po 14 dniach (po związaniu pod wodą, w temperaturze +20°C) > 44 N/mm²,
- wytrzymałość na rozciąganie po 14 dniach (po związaniu pod wodą, w temperaturze +20°C) > 25 N/mm²,
- przyczepność do podłoża (po utwardzeniu pod wodą, w temperaturze +20°C) 2,5 ÷ 3,5 N/mm² (zniszczenie betonu).

2.2.6. Materiał do wypełnienia spoin

Do wypełniania spoin należy stosować materiały, dla których Wykonawca przedstawi aprobatę techniczną wydaną przez IBDiM.

Do uszczelniania styków poprzecznych między krawężnikami oraz krawężnikiem i betonem płyty chodnikowej można stosować kit poliuretanowy, jednoskładnikowy, sieciujący pod wpływem wilgoci z atmosfery, w procesie sieciowania przechodzący do postaci elastycznej gumy. Powinien być odporny na działanie wody, rozcieńczonych soli, kwasów i zasad oraz paliw i smarów. Kit powinien zachowywać właściwości elastyczne w szerokim zakresie temperatur (w tym ujemnych do -30°C) i wykazywać odporność na starzenie w warunkach eksploatacji. Powinien, przy zastosowaniu odpowiednich środków gruntujących, zachowywać bardzo dobrą przyczepność do betonu i granitu.

Do uszczelniania styku nawierzchni asfaltowej z krawężnikiem można stosować samoprzylepną taśmę z asfaltu modyfikowanego polimerem wraz z wypełniaczem i dodatkami. Taśma powinna być przeznaczona do uszczelniania styków w nawierzchniach drogowych wykonywanych na gorąco (temperatura układania rzędu od 140 °C do 250 °C). Materiał taśmy powinien charakteryzować się dużą elastycznością w szerokim zakresie temperatur (nie powinien stawać się kruchy w temperaturze - 30 °C, a w podwyższonych temperaturach – do 100 °C, nie powinien spływać ze szczelin pionowych), powinien wykazywać bardzo dobrą przyczepność do uszczelnianych elementów (betonowych, kamiennych i asfaltowych). Materiał powinien ponadto wykazywać odporność na roztwory soli mineralnych, kwasów i zasad organicznych oraz posiadać dobrą odporność na starzenie się w warunkach eksploatacji i niezmienną przyczepność do krawędzi szczelin.

Jeżeli dokumentacja projektowa ani ST nie podają inaczej, można stosować taśmę o właściwościach podanych w tablicy 6.

Tablica 6. Wymagania dla asfaltowej taśmy uszczelniającej

Lp.	Właściwości	Jednostka	Wymagania	Metoda badań wg
1	Penetracja stożkiem w 25 °C	0,1 mm	od 40 do 70	PN-EN 13880-2:2004 (U) [8]
2	Temperatura mięknięcia wg PiK	°C	≥ 90	PN-EN 1427:2001 [9]
3	Mrozoodporność (upadek kuli z 2,5 m, temperatura -20 °C	-	min. 3 kule całe	PB/TN-2/3 [21]
4	Wydłużenie taśmy w szczelinie, w temperaturze -20 °C	mm	≥ 4,0	PB/TN-2/4 [22]
5	Rodzaj zerwania taśmy w szczelinie, w temperaturze -20 °C	-	brak zerwania przy wydłużeniu 4,0 mm	PB/TN-2/5 [23]

3. SPRZĘT

3.1. Ogólne wymagania dotyczące sprzętu

Ogólne wymagania dotyczące sprzętu podano w ST D-M-00.00.00 „Wymagania ogólne”[1], pkt 3.

3.2. Sprzęt do wykonywania robót

Do wykonania podlewki z grysu jednofrakcyjnego Wykonawca powinien dysponować:

- mieszadłem zamontowanym na wiertarce wolnoobrotowej,
- małą betoniarką lub taczka do wymieszania żywicy z kruszywem.

Do przygotowania żywicy do wklejania kotew należy stosować wolnoobrotowe mieszadło mechaniczne (około 300 ÷ 400 obr/min).

Do wiercenia otworów na kotwy Wykonawca powinien dysponować wiertarką do betonu.

Przewiduje się ręczne układanie krawężników oraz uszczelnianie styków.

4. TRANSPORT

4.1. Ogólne wymagania dotyczące transportu

Ogólne wymagania dotyczące transportu podano w ST D-M-00.00.00 „Wymagania ogólne” [1], pkt 4.

4.2. Transport krawężników kamiennych

Krawężniki kamienne można przewozić dowolnymi środkami transportu. Należy je układać obok siebie, na drewnianych podkładach, długością w kierunku jazdy a wysokością pionowo. Krawężniki mogą być przewożone tylko w jednej warstwie. W celu zabezpieczenia powierzchni obrobionych przed bezpośrednim stykiem należy je do transportu zabezpieczyć przekładkami splecionymi ze słomy lub wełny drzewnej o grubości nie mniejszej niż 5 cm.

Krawężniki z materiałów kamiennych można przechowywać na składowiskach otwartych, posegregowane wg typów, rodzajów, odmian i wielkości w sposób zabezpieczających przed uszkodzeniem.

Z krawężnikami powinno być dostarczone zaświadczenie o wynikach przeprowadzonych badań, zawierające:

- nazwę i adres producenta,
- nazwę instytucji przeprowadzającej badania,
- datę pobrania próbek,
- sposób pobrania próbek,
- datę badań,
- wyniki badań.

4.3. Transport i przechowywanie żywicy epoksydowej

Żywica powinna być pakowana w opakowania firmowe producenta (np. plastikowe puszki lub beczki). Na każdym opakowaniu należy umieścić etykietę zawierającą co najmniej następujące dane:

- nazwę i adres producenta,
- nazwę wyrobu,
- oznaczenie,
- datę produkcji i okres przydatności do stosowania,
- masę netto,
- stosunek mieszania,
- numer aprobaty technicznej,
- sposób przechowywania i stosowania materiałów i zachowania przy tym niezbędnych środków ostrożności, bhp i ochrony środowiska,
- oznaczenie, że wyrób zawiera substancje szkodliwe dla zdrowia.

Żywicę należy przechowywać w suchych, chłodnych pomieszczeniach, w oryginalnych, szczelnie zamkniętych opakowaniach, zabezpieczonych przed działaniem ciepła i bezpośredniego promieniowania słonecznego, z dala od źródeł zapalnych. Okres przydatności do stosowania, w zamkniętych fabrycznie pojemnikach wynosi zwykle 12 miesięcy.

Żywicę należy przewozić zgodnie z przepisami dotyczącymi materiałów łatwopalnych.

4.4. Transport i składowanie materiału do uszczelniania spoin

Materiały uszczelniające należy przewozić i składować w oryginalnych opakowaniach producenta. Transport opakowań z materiałami może się odbywać dowolnym środkiem transportu pod warunkiem zachowania warunków określonych przez producenta. Podczas transportu opakowania należy zabezpieczyć przed przesuwaniem i uszkodzeniem.

Materiały należy składować w odpowiedniej (podanej przez producenta) temperaturze, chronić przed wpływem działania promieniowania cieplnego, nasłonecznieniem, zawilgoceniem i zamoczeniem. Należy przestrzegać terminu ważności produktu. Niespełnienie warunków przechowywania i transportu może spowodować utratę właściwości materiałów uszczelniających, w szczególności przedwczesną utratę kształtu taśmy asfaltowej, zlepianie się zwojów, zmniejszenia właściwości lepiących, zbytnią kruchość papieru przekładkowego, usztywnienie taśmy.

Na każdym opakowaniu należy umieścić etykietę zawierającą co najmniej następujące dane:

- nazwę i adres producenta,
- nazwę wyrobu,
- oznaczenie,
- datę produkcji i okres przydatności do stosowania,
- masę netto,
- wymiary (w przypadku taśmy),
- numer aprobaty technicznej,
- sposób przechowywania i stosowania materiałów i zachowania przy tym niezbędnych środków ostrożności, bhp i ochrony środowiska.

5. Wykonanie robót

5.1. Ogólne zasady wykonywania robót

Ogólne zasady wykonywania robót podano w ST D-M-00.00.00 „Wymagania ogólne”[1], pkt 5.

5.2. Zasady wykonywania robót

Sposób wykonania robót powinien być zgodny z dokumentacją projektową i ST. W przypadku braku wystarczających danych można korzystać z ustaleń podanych w niniejszej specyfikacji.

Podstawowe czynności przy wykonywaniu robót obejmują:

1. roboty przygotowawcze,
2. wykonanie podlewki pod krawężnik,
3. wykonanie drenażu za i pod krawężnikiem,
4. wklejenie kotew,
5. montaż krawężników,
6. wypełnienie spoin,
7. roboty wykończeniowe.

5.3. Roboty przygotowawcze

Przed przystąpieniem do robót należy, na podstawie dokumentacji projektowej i wskazań Inżyniera:

- ustalić lokalizację robót,
- ustalić dane niezbędne do szczegółowego wytyczenia robót oraz ustalenia danych wysokościowych,
- oczyścić podłoże (powierzchnię izolacji),
- ustalić materiały niezbędne do wykonania robót,
- określić kolejność, sposób i termin wykonania robót.

5.4. Wykonanie podlewki pod krawężnik

5.4.1. Zasady ogólne

Krawężnik należy ustawiać na warstwie grysu otoczonego żywicą, wykonanych wg pktu 2.2.4 niniejszej ST. Ułożenie podlewki wymaga tymczasowego ustawienia elementów oporowych z listew lub płyt, między które wlewa się materiał podlewki. Materiał podlewki należy układać z niewielkim nadmiarem na nieznaczne dogęszczenie mieszanki w czasie jej uderzenia podstawą krawężnika. Ustawienie krawężnika winno uwzględniać poprawki na trwałe ugięcie konstrukcji pod ciężarem nawierzchni. Ostateczna grubość podlewki pod krawężnikiem powinna być zgodna z dokumentacją projektową.

Polewkę pod krawężnik należy wykonać na warstwie izolacji dodatkowo wzmocnionej w paśmie krawężnika, np. w postaci dodatkowej warstwy hydroizolacji. Wzmocnienie izolacji mogą stanowić przyklejone taśmy ze stali nierdzewnej lub dodatkowe warstwy izolacji. Powierzchnia izolacji, na której układa się zaprawę powinna być czysta, wolna od luźnych frakcji i pyłów, kurzu, oleju.

5.4.2. Podlewka z grysu jednofrakcyjnego otoczonego kompozycją z żywicy

Żywicę i utwardzacz do niej należy wymieszać w stosunku określonym przez producenta, za pomocą mieszadła zamontowanego na wiertarce wolnoobrotowej. Przygotowanej żywicy nie można przechowywać, lecz należy ją natychmiast wymieszać z kruszywem.

Kruszywo należy wymieszać z żywicą narzędziami ręcznymi w taczkach lub małej betoniarnie. Żywicy powinno być tyle, aby całkowicie otoczyła ziarna kruszywa, ale nie więcej. Przeciętna ilość żywicy to $1,5 \pm 2\%$ masy kruszywa.

Temperatura przygotowanej mieszanki powinna wynosić $+10^{\circ}\text{C} \div +15^{\circ}\text{C}$. Masa drenażowa powinna być wbudowywana w czasie max. 30 min. od momentu dodania utwardzacza do żywicy (chyba, że producent żywicy podaje inaczej). Bezpośrednio po wymieszaniu masę drenażową należy wbudować. Nie należy jej mocno zagęszczać, a jedynie wyrównać jej górną powierzchnię. Czas twardnienia masy, w zależności od temperatury otoczenia, wynosi $12 \div 24$ godziny.

Pracownicy stykający się bezpośrednio z żywicami powinni stosować okulary i ubrania ochronne, kaski, czapki, rękawice gumowe. W przypadku kontaktu żywicy ze skórą lub oczami należy natychmiast je przemyć dużą ilością wody i zasięgnąć porady lekarza. Podczas pracy należy bezwzględnie zaniechać palenia tytoniu i spożywania posiłków. Stwardniała żywica jest całkowicie nieszkodliwa dla zdrowia. Szkodliwe w zetknięciu ze skórą są jej składniki.

5.5. Wykonanie drenażu pod krawężnikiem

Wykonanie drenażu pod krawężnikiem jest przedmiotem ST M-16.01.03a [2].

5.6. Kotwy

Kotwy należy wklejać w wywiercone wcześniej otwory za pomocą żywicy epoksydowej. Składniki żywicy należy mieszać w proporcjach ściśle wg wskazań producenta. Składniki należy mieszać aż do osiągnięcia jednolitej barwy, przez okres czasu określony przez producenta, lecz nie krócej niż przez 3 minuty. Następnie wymieszany materiał należy przelać do czystego pojemnika i jeszcze raz wymieszać. Czas przydatności żywicy w temperaturze $+20^{\circ}\text{C}$ wynosi zwykle około 30 minut. Temperatura podłoża i otoczenia w trakcie aplikacji żywicy powinna wynosić od $+5^{\circ}\text{C}$ do $+30^{\circ}\text{C}$.

W trakcie robót należy stosować zasady bhp, jak w pkcie 5.4.3.

5.7. Ustawienie krawężników

Krawężnik należy ustawiać jednocześnie z układaniem podlewki i wyregulować jego położenie. Po ułożeniu elementów krawężnikowych należy usunąć deskowanie podlewki i wykończyć skosy podlewki. Wysokość oraz poszerzenie ławy nie powinny przekraczać 3 cm. Przed ostatecznym ustawieniem krawężników należy w nich wywiercić otwory o średnicy dostosowanej do średnicy kotew, w celu wklejenia kotew dla zespolenia krawężnika z betonem zabudowy chodnikowej.

5.8. Uszczelnienie spoin

Wszystkie uszczelniane powierzchnie powinny być czyste, twarde, wolne od zanieczyszczeń olejami, smarami, wolne od pyłu cementowego i innych nie związanych z podłożem elementów. Jeżeli producent tego wymaga, powierzchnie należy zagruntować przed wypełnieniem szczeliny środkiem uszczelniającym.

Szczeliny między sąsiadującymi elementami krawężników oraz między krawężnikiem i płytą chodnika (szczelinę należy uformować przez pozostawienie deski przed zabetonowaniem chodnika) powinny być oczyszczone, osuszone i zagruntowane, następnie należy je wypełnić masą uszczelniającą za pomocą pistoletów automatycznych. W celu zapewnienia właściwej głębokości wypełnienia należy wstępnie szczelinę uszczelnić sznurem ze spienionej pianki poliuretanowej. Uszczelnień tych dokonuje się przed ułożeniem warstwy ścieralnej.

Szczelinę między krawężnikiem i warstwą ścieralną nawierzchni należy uszczelnić taśmą asfaltową. Taśmy nie należy stosować w trakcie opadów atmosferycznych i temperaturze otoczenia niższej niż $+5^{\circ}\text{C}$. Powierzchnia uszczelniania powinna być sucha, odpylona i odtłuszczona. Wbudowanie taśmy polega na jej rozwinięciu z kręgu wzdłuż krawędzi krawężnika i odcięciu odpowiedniej długości odcinka. Następnie należy ją przykleić, stroną z klejem do powierzchni uszczelnianej, dociskając poprzez papier przekładkowy. Zaleca się przyklejenie taśmy tak, aby jej górna krawędź wystawała około 5 mm ponad nawierzchnię. Po przyklejeniu taśmy należy zerwać papier przekładkowy. Wystająca krawędź taśmy musi być przywalowana podczas zagęszczania warstwy ścieralnej nawierzchni.

6. KONTROLA JAKOŚCI ROBÓT

6.1. Ogólne zasady kontroli jakości robót

Ogólne zasady kontroli jakości robót podano w ST D-M-00.00.00 „Wymagania ogólne” [1] pkt 6.

6.2. Badania przed przystąpieniem do robót

Przed przystąpieniem do robót Wykonawca powinien:

- uzyskać wymagane dokumenty, dopuszczające wyroby budowlane do obrotu i powszechnego stosowania (certyfikaty zgodności, deklaracje zgodności, aprobaty techniczne, protokoły kontroli i odbioru w wytwórni itp.), potwierdzające zgodność materiałów z wymaganiami pktu 2 niniejszej specyfikacji,
- ew. wykonać własne badania właściwości materiałów przeznaczonych do wykonania robót, określone w pkcie 2 lub przez Inżyniera,
- skontrolować stan płyty pomostu i izolacji na obiekcie mostowym przed przystąpieniem do układania krawężnika.

Wszystkie dokumenty oraz wyniki badań Wykonawca przedstawi Inżynierowi do akceptacji.

6.3. Kontrola krawężnika

Zakres kontroli obejmuje:

- sprawdzenie cech zewnętrznych krawężnika,
- badania laboratoryjne krawężnika,
- wklejenie kotew,
- ułożenie drenów za i pod krawężnikiem,
- ułożenie podlewki pod krawężnikiem,
- uszczelnienie spoin,
- sprawdzenie prawidłowości ułożenia krawężnika.

6.3.1. Sprawdzenie cech zewnętrznych krawężnika

Sprawdzenie cech zewnętrznych krawężnika należy przeprowadzić wg PN-B-11215:1998 [11], dopuszczalne odchyłki wymiarowe podano w tablicy 2. Dopuszczalne uszkodzenia powierzchni podano w tablicy 3. Próbkę do badań wyglądu zewnętrznego należy pobrać losowo wg PN-83/N-03010 [12].

6.3.2. Badania laboratoryjne krawężnika

W wytwórni powinny być przeprowadzone następujące badania laboratoryjne:

- a) badanie wytrzymałości skały, z której zostały wyprodukowane krawężniki wg PN-84/B-04110 [13],
- b) badanie nasiąkliwości wg PN-85/B-04101 [14],
- c) badanie odporności na zamrażanie wg PN-85/B-04102 [15],
- d) badanie ścieralności na tarczy Boehmego wg PN-84/B-04111 [16],
- e) badanie wytrzymałości na uderzenie wg PN-67/B-04115 [17].

Krawężniki powinny być dostarczane z zaświadczeniem o badaniach, w którym podaje się:

- nazwę i adres producenta,
- nazwę instytucji przeprowadzającej badania,
- datę pobrania próbek,
- sposób pobrania próbek,
- datę badań,
- wyniki badań.

6.3.3. Wklejenie kotew

Materiał na kotwy i żywica do ich wklejenia powinny spełniać wymagania podane w pkt 2.2.5. Należy skontrolować rozmieszczenie otworów na kotwy; odchylenie od projektowanego nie powinno przekraczać ± 1 cm.

6.3.4. Ułożenie drenów

Ułożenie drenów za i pod krawężnikiem należy kontrolować wg ST M-16.01.03a [2].

6.3.5. Ułożenie podlewki pod krawężnikiem

Materiały na polewkę powinny spełniać wymagania pktu 2.2.4 niniejszej ST.

Dopuszczalne tolerancje dla ułożonej podlewki wynoszą:

- dla rzędnej góry podlewki: ± 1 cm,
- dla szerokości podlewki: ± 2 cm.

Prawidłowo wykonana podlewka z gysu powinna charakteryzować się dużą ilością wolnych przestrzeni umożliwiających szybkie odprowadzenie wody i pary wodnej. Poszczególne ziarna kruszywa powinny być sklejone żywicą w stopniu uniemożliwiającym ich rozdzielanie przy użyciu siły rąk. Niedopuszczalny jest jakikolwiek wyciek żywicy z masy drenażowej.

6.3.6. Uszczelnienie spoin

Materiały do uszczelnienia spoin powinny spełniać wymagania pktu 2.2.6.

Należy skontrolować powierzchnie szczelin przed wypełnieniem: powinny być dokładnie oczyszczone. Wszystkie spoiny powinny być wypełnione na pełną głębokość.

6.3.7. Kontrola ustawienia krawężnika

Przy ustawianiu krawężnika należy sprawdzić:

- dopuszczalne odchylenie linii krawężnika w poziomie od linii projektowanej, które powinno wynosić ± 1 cm na każde 100 m ustawionego krawężnika,
- dopuszczalne odchylenie niwelety górnej płaszczyzny krawężnika od niwelety projektowanej, które powinno wynosić ± 1 cm na każde 100 m ustawionego krawężnika,
- równość górnej powierzchni krawężników, przez przyłożenie w dwóch punktach na każde 100 m krawężnika trzymetrowej łaty: prześwit pomiędzy górną powierzchnią krawężnika i przyłożoną łatą nie może przekraczać 1 cm,
- odchylenia linii krawężnika w poziomie od linii projektowanej, które nie powinno przekraczać $\pm 0,5$ cm.

7. OBMIAR ROBÓT

7.1. Ogólne zasady obmiaru robót

Ogólne zasady obmiaru robót podano w ST D-M-00.00.00 „Wymagania ogólne” [1] pkt 7.

7.2. Jednostka obmiarowa

Jednostką obmiarową jest m (metr) krawężnika kamiennego układanego na obiekcie.

8. ODBIÓR ROBÓT

8.1. Ogólne zasady odbioru robót

Ogólne zasady odbioru robót podano w ST D-M-00.00.00 „Wymagania ogólne” [1] pkt 8.

Roboty uznaje się za wykonane zgodnie z dokumentacją projektową, ST i wymaganiami Inżyniera, jeżeli wszystkie pomiary i badania z zachowaniem tolerancji wg pkt 6 dały wyniki pozytywne.

8.2. Odbiór robót zanikających i ulegających zakryciu

Odbiorowi robót zanikających i ulegających zakryciu podlegają:

- ułożenie drenów pod i za krawężnikiem (wg ST M-16.01.03a [2]),
- ułożenie podlewki pod krawężnikiem,
- wklejenie kotew.

Odbiór tych robót powinien być zgodny z wymaganiami pktu 8.2 D-M-00.00.00 „Wymagania ogólne” [1] oraz niniejszej ST.

9. PODSTAWA PŁATNOŚCI

9.1. Ogólne ustalenia dotyczące podstawy płatności

Ogólne ustalenia dotyczące podstawy płatności podano w ST D-M-00.00.00 „Wymagania ogólne” [1] pkt 9.

9.2. Cena jednostki obmiarowej

Cena 1 m (metra) wykonanego krawężnika kamiennego na obiekcie obejmuje:

- prace pomiarowe i roboty przygotowawcze,
- zakup i dostarczenie materiałów,
- przygotowanie krawężników: nawiercenie otworów dla osadzenia kotew,

- wykonanie podlewki pod krawężnik: z zaprawy niskoskurczowej lub z grysu sklejonego żywicą i pielęgnacja podłoża,
- ustawienie krawężnika wraz z jego regulacją,
- uszczelnienie spoin,
- wykonanie badań wg pktu 6 ST,
- oczyszczenie miejsca robót.

9.3. Sposób rozliczenia robót tymczasowych i prac towarzyszących

Cena wykonania robót określonych niniejszą ST obejmuje:

- roboty tymczasowe, które są potrzebne do wykonania robót podstawowych, ale nie są przekazywane Zamawiającemu i są usuwane po wykonaniu robót podstawowych,
- prace towarzyszące, które są niezbędne do wykonania robót podstawowych, niezaliczane do robót tymczasowych, jak geodezyjne wytyczenie robót itd.

10. PRZEPISY ZWIĄZANE

10.1. Specyfikacje techniczne

- | | | |
|----|--------------|--|
| 1. | D-M-00.00.00 | Wymagania ogólne |
| 2. | M-16.01.03a | Odwodnienie izolacji pomostu obiektu mostowego |

10.2. Normy

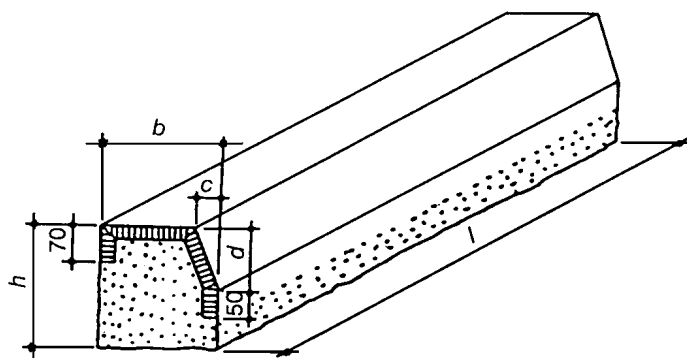
- | | | |
|-----|------------------------|--|
| 3. | PN-B-11213:1997 | Materiały kamienne. Elementy kamienne; krawężniki uliczne, mostowe i drogowe |
| 4. | BN-84/6740-02 | Obróbka kamienia. Terminologia. Pojęcia podstawowe, nazwy, określenia, czynności i rodzaje faktur |
| 5. | PN-85/B-04500 | Zaprawy budowlane – Badania cech fizycznych i wytrzymałościowych |
| 6. | PN-86/B-06712 | Kruszywa mineralne do betonu |
| 7. | PN-89/H-84023.06 | Stal określonego zastosowania. Stal do zbrojenia betonu. Gatunki |
| 8. | PN-EN 13880-2:2004 (U) | Zalawy szczelin na gorąco – Część 2: Metoda badania dla określenia penetracji stożka w temperaturze 25°C |
| 9. | PN-EN 1427:2001 | Asfalty i produkty asfaltowe – Oznaczenie temperatury mięknięcia – Metoda pierścieni i kula |
| 10. | PN-EN 1008:2004 | Woda zarobowa do betonu. Specyfikacja pobierania próbek, badanie i ocena przydatności wody zarobowej do betonu, w tym wody odzyskanej z procesów produkcji betonu |
| 11. | PN-B-11215:1998 | Materiały kamienne. Metody pomiaru cech geometrycznych i właściwości fizycznych wyrobów z kamienia |
| 12. | PN-83/N-03010 | Statystyczna kontrola jakości. Losowy wybór jednostek produktu do próbek |
| 13. | PN-84/B-04110 | Materiały kamienne. Oznaczanie wytrzymałości na ściskanie (lub PN-EN 1926:2001 Metody badań kamienia naturalnego. Oznaczanie wytrzymałości na ściskanie) |
| 14. | PN-85/B-04101 | Materiały kamienne. Oznaczanie nasiąkliwości wody (lub PN-EN 13755:2002 Metody badań kamienia naturalnego. Oznaczanie nasiąkliwości przy ciśnieniu atmosferycznym) |
| 15. | PN-85/B-04102 | Materiały kamienne. Oznaczanie mrozoodporności metodą bezpośrednią (lub PN-EN 12371:2002 Metody badań kamienia naturalnego. Oznaczanie mrozoodporności) |
| 16. | PN-84/B-04111 | Materiały kamienne. Oznaczanie ścieralności na tarczy Boehmego |
| 17. | PN-67/B-04115 | Materiały kamienne. Oznaczanie wytrzymałości kamienia na uderzenie (zwięzłość) |
| 18. | ISO 527-2 | Plastics – Determination of tensile properties – Part 2: Test conditions for moulding and extrusion plastics (Tworzywa sztuczne – Określenie własności wytrzymałościowych przy rozciąganiu. Część 2: Warunki przeprowadzania badań prasowanych i wyciskanych tworzyw sztucznych) |
| 19. | DIN 53505 | Prüfung von Kautschuk und Elastomerem – Härteprüfung nach Shore A und Shore D (Badania gumy i elastomerów – Badanie twardości metodą Shore A i D) |

10.3. Inne

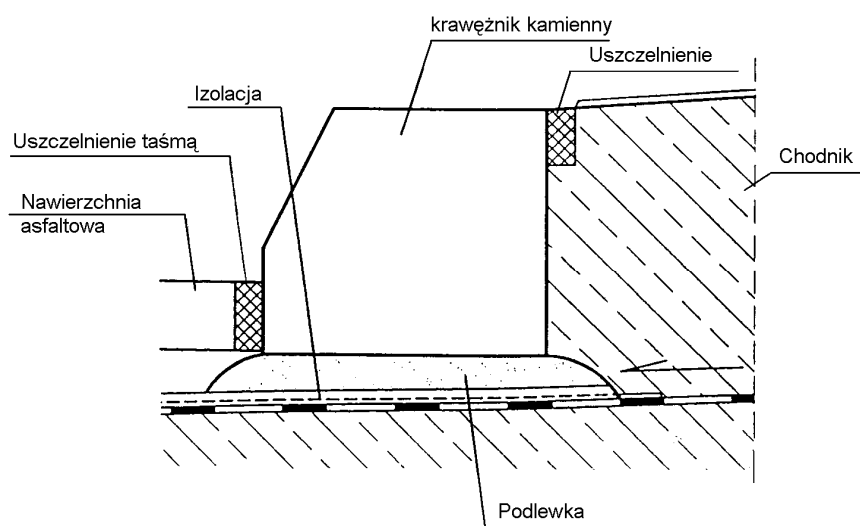
20. Rozporządzenie Ministra Transportu i Gospodarki Morskiej z dnia 30 maja 2000 r. w sprawie warunków technicznych, jakim powinny odpowiadać obiekty inżynierskie i ich usytuowanie (Dz.U. nr 63, poz. 735)
21. Procedura badawcza nr PB/TN-2/3 – Termoplastyczne zalewy drogowe. Odporność na zamrażanie
22. Procedura badawcza nr PB/TN-2/4 – Termoplastyczne zalewy drogowe. Wydłużenie
23. Procedura badawcza nr PB/TN-2/5 – Termoplastyczne zalewy drogowe. Rodzaj zerwania
24. Procedura badawcza IBDiM nr PB-TM-X3 – Badanie przyczepności powłoki (lub wyprawy) ochronnej do betonu – Metoda „pull-off”
25. Procedura badawcza IBDiM nr TWm-31/97 – Badanie skurczu i pęcznienia zapraw modyfikowanych
26. Procedura badawcza IBDiM nr SO-3 – Badanie mrozoodporności zapraw modyfikowanych
27. Katalog detali mostowych. GDDKiA-BPBDiM „Transprojekt”, Warszawa 2002

ZAŁĄCZNIK 1
KRAWĘŻNIK MOSTOWY RODZAJU A (ZE ŚCIĘCIEM) (wg PN-B-11213:1997 [3])

wymiary w milimetrach



ZAŁĄCZNIK 2
PRZYKŁAD KRAWĘŻNIKA KAMIENNEGO NA OBIEKCIE MOSTOWYM (wg [27])



M-19.01.02 - BARIERY OCHRONNE MOSTOWE

1. WSTĘP

1.1. Przedmiot ST

Przedmiotem niniejszej specyfikacji technicznej są wymagania dotyczące wykonania i odbioru robót związanych z realizacją barier ochronnych na obiektach mostowych.

1.2. Zakres stosowania ST

Niniejsza specyfikacja techniczna stanowi Dokument Przetargowy i Kontraktowy przy zleceniu i realizacji robót dla inwestycji pn: „ROZBUDOWA DROGI POWIATOWEJ NR 1642K GROŃ-TRYBSZ-NIEDZICA od km 1+840,00 do km 2+305,00 WRAZ ROZBIÓRKĄ ISTNIEJĄCEGO MOSTU I BUDOWĄ MOSTU NA RZECE BIAŁKA w km 9+785,00, W CIĄGU DROGI POWIATOWEJ NR 1642K GROŃ-TRYBSZ-NIEDZICA w km 2+131,50 W MIEJSCOWOŚCI TRYBSZ”

1.3. Zakres robót objętych ST

Ustalenia zawarte w niniejszej specyfikacji dotyczą zasad prowadzenia robót związanych z wykonywaniem barier ochronnych, stalowych na obiekcie mostowym

1.4. Określenia podstawowe

1.4.1. Bariera ochronna stalowa

Bariery ochronne powinny odpowiadać wymaganiom określonym w PN-EN 13 17-1 Systemy ograniczające drogę. Część 1: Terminologia i ogólne kryteria metod badań oraz PN-EN 1317-2 Systemy ograniczające drogę. Część 2:

Klasy działania, kryteria przyjęcia badań zderzeniowych i metody badań barier ochronnych.

Poziomy powstrzymywanie barier ochronnych „ szerokości pracujące „ oraz długości powinny być zgodne z zarządzeniem nr 31 GDDK1A z dnia 23.04.2010 w sprawie wytycznych stosowania drogowych barier ochronnych na drogach krajowych.

1.5. Ogólne wymagania dotyczące robót

Ogólne wymagania dotyczące robót podano w ST D-M-00.00.00 „Wymagania ogólne”

2. MATERIAŁY

2.1. Ogólne wymagania dotyczące materiałów

Bariery ochronne powinny odpowiadać wymaganiom określonym w PN-EN 13 17-1 Systemy ograniczające drogę. Część 1: Terminologia i ogólne kryteria metod badań oraz PN-EN 13 17-2 Systemy ograniczające drogę. Część 2:

Klasy działania, kryteria przyjęcia badań zderzeniowych i metody badań barier ochronnych.

Ogólne wymagania dotyczące materiałów podano w ST DM 00.00.00 „Wymagania ogólne” pkt.2.

2.2. Materiały do wykonania barier ochronnych stalowych

Bariery ochronne powinny odpowiadać wymaganiom określonym w PN-EN 1317-1 Systemy ograniczające drogę. Część 1: Terminologia i ogólne kryteria metod badań oraz PN-EN 1317-2 Systemy ograniczające drogę. Część 2:

Klasy działania, kryteria przyjęcia badań zderzeniowych i metody badań barier ochronnych.

2.2.1. Elementy montażowe i połączeniowe

Elementy montażowe barier - przekładki, wsporniki, łączniki ukośne, śruby, nakrętki itp. powinny być zgodne z ofertą producenta barier w zakresie wymiarów, odchyłek wymiarów, rozmieszczenia otworów, rodzaju materiałów i powinny być zabezpieczone przed korozją.

2.3. Ochrona antykorozyjna

Sposób zabezpieczenia metalowych elementów bariery przed korozją ustala producent w taki sposób, aby zapewnić trwałość powłoki antykorozyjnej przez okres 5 do 10 lat w warunkach normalnych lub 3 do 5 lat w warunkach środowiskowych o zwiększonej korozyjności. W przypadku braku wystarczających danych minimalna grubość powłoki cynkowej powinna być zgodna z PN-EN ISO 1461:2000,

2.4. Składowanie materiałów

Elementy dłuższe barier mogą być składowane pod zadaszeniem lub na otwartej przestrzeni, na podłożu wyrównanym i odwodnionym, przy czym elementy poszczególnych typów należy układać oddzielnie z ewentualnym zastosowaniem podkładek. Elementy montażowe i połączeniowe można składować w pojemnikach handlowych producenta.

3. Sprzęt

3.1. Ogólne wymagania dotyczące sprzętu

Ogólne wymagania dotyczące sprzętu podano w ST D-M-00.00.00 „Wymagania ogólne” pkt 3.

3.2. Sprzęt do wykonania barier

Roboty mogą być wykonane ręcznie lub mechanicznie.

Wykonawca przystępujący do wykonania barier ochronnych stalowych powinien wykazać się możliwością korzystania z następującego sprzętu:

- zestawu sprzętu specjalistycznego do montażu barier,
- żurawi samochodowych o udźwigu do 4 t,
- wiertnic do wykonywania otworów pod słupki,
- koparek kołowych,
- urządzeń wbijających lub wibromłotów do pograżania słupków w grunt,

4. Transport

4.1. Ogólne wymagania dotyczące transportu

Ogólne wymagania dotyczące transportu podano w ST D-M-00.00.00 „Wymagania ogólne” pkt 4.

4.2. Transport elementów barier stalowych

Transport elementów barier może odbywać się dowolnym środkiem transportu. Elementy konstrukcyjne barier nie powinny wystawać poza gabaryt środka transportu. Elementy dłuższe (np. profilowaną taśmę stalową, pasy profilowe) należy przewozić w opakowaniach producenta. Elementy montażowe i połączeniowe zaleca się przewozić w pojemnikach handlowych producenta.

Żaładunek i wyładunek elementów konstrukcji barier można dokonywać za pomocą żurawi lub ręcznie. Przy załadunku i wyładunku, należy zabezpieczyć elementy konstrukcji przed pomieszaniem. Elementy barier należy przewozić w warunkach zabezpieczających wyroby przed korozją i uszkodzeniami mechanicznymi.

5. Wykonanie robót

5.1. Ogólne zasady wykonania robót

Ogólne zasady wykonania robót podano w ST DM.00.00.00 „Wymagania ogólne” pkt.5.

5.2. Zakres wykonania robót

5.2.1. Roboty przygotowawcze

Przed wykonaniem właściwych robót należy zgodnie z Dokumentacją Projektową wykonać następujące roboty przygotowawcze:

- wytyczyć trasę bariery,
- ustalić lokalizację słupków,
- określić wysokość prowadnicy bariery,

5.2.2. Osadzanie słupków

Słupki bariery powinny być mocowane do konstrukcji żelbetowej kapy chodnikowej za pomocą kotew chemicznych lub innych zalecanych przez producenta.

5.2.3. Montaż barier

Sposób montażu bariery zaproponuje Wykonawca i przedstawi do akceptacji Inżyniera. Montaż bariery, w ramach dopuszczalnych odchyłek umożliwionych wielkością otworów w elementach bariery, powinien doprowadzić do zapewnienia równej i płynnej linii prowadnic bariery w planie i profilu. Zakładki barier powinny być umieszczone tak aby odsłonięte końcówki były zwrócone w stronę przeciwną niż kierunek jazdy. Bariera powinna być montowana zgodnie z instrukcją montażową lub zgodnie z zasadami konstrukcyjnymi ustalonymi przez producenta bariery. Przy montażu bariery niedopuszczalne jest wykonywanie otworów lub cięć, naruszających powłokę antykorozyjną elementów bariery.

Przy montażu bariery należy zwracać uwagę na poprawne wykonanie, zgodne z dokumentacją projektową i wytycznymi producenta barier:

- odcinków początkowych i końcowych bariery,
- odcinków przejściowych pomiędzy różnymi typami barier, w tym m.in. na odcinkach przejść przez obiekty mostowe,
- przerw, przejść i przejazdów w barierze linowej, ze zwróceniem uwagi na potrzebę stosowania gniazd stalowych w betonowym fundamencie słupków w celu szybkiego demontowania słupków,
- elementów odblaskowych: czerwonych po prawej stronie jezdni i białych – po jej lewej stronie.

5.2.4. Bariery ochronne stalowe

Na barierze powinny być umieszczone elementy odblaskowe:

- a) czerwone — po prawej stronie jezdni,
- b) białe — po lewej stronie jezdni.

Odległości pomiędzy kolejnymi elementami odblaskowymi powinny być zgodne z obowiązującymi przepisami. Elementy odblaskowe należy umocować do bariery w sposób trwały, zgodny z wytycznymi producenta barier.

6. KONTROLA JAKOŚCI ROBÓT

6.1. Ogólne zasady kontroli jakości robót

Ogólne zasady kontroli jakości robót podano w ST D-M-00.00.00 „Wymagania ogólne”

6.2. Badania przed przystąpieniem do robót

Przed przystąpieniem do robót Wykonawca powinien przedstawić Inżynierowi:

- atest na konstrukcję drogową bariery ochronnej akceptowany przez zarządzającego drogą, według wymagania punktu 2.2,
- zaświadczenia o jakości (atesty) na materiały, do których wydania producenci są zobowiązani przez właściwe normy PN i BN, jak kształtowniki stalowe, pręty zbrojeniowe, cement.

Do materiałów, których badania powinien przeprowadzić Wykonawca należą materiały do wykonania fundamentów betonowych i ew. kotew „na mokro”. Uwzględniając nieskomplikowany charakter robót betonowych, na wniosek Wykonawcy, Inżynier może zwolnić go z potrzeby wykonania badań materiałów dla tych robót.

6.3. Badania w czasie wykonywania robót

6.3.1. Kontrola w czasie wykonywania robót

W czasie wykonywania robót należy zbadać:

- a) zgodność wykonania bariery ochronnej z dokumentacją projektową (lokalizacja, wymiary, wysokość prowadnicy nad terenem),
- b) zachowanie dopuszczalnych odchyłek wymiarów, zgodnie z punktem 2 i katalogiem (informacją) producenta barier,
- c) poprawność ustawienia słupków, zgodnie z punktem 5,
- d) prawidłowość montażu bariery ochronnej stalowej, zgodnie z punktem 5,
- e) poprawność umieszczenia elementów odblaskowych, zgodnie z punktem 5 i w odległościach ustalonych w WSDBO [32].

7. OBMIAR ROBÓT

7.1. Ogólne zasady obmiaru robót

Ogólne zasady obmiaru robót podano w ST D-M-00.00.00 „Wymagania ogólne” pkt 7.

7.2. Jednostka obmiarowa

Jednostką obmiarową jest m (metr) wykonanej bariery ochronnej stalowej.

8. ODBIÓR ROBÓT

Ogólne zasady odbioru robót podano w ST D-M-00.00.00 „Wymagania ogólne” pkt 8.

Roboty uznaje się za wykonane zgodnie z dokumentacją projektową i wymaganiami Inżyniera, jeżeli wszystkie pomiary i badania z zachowaniem tolerancji wg pkt 6 dały wyniki pozytywne.

9. PODSTAWA PŁATNOŚCI

9.1. Ogólne ustalenia dotyczące podstawy płatności

Ogólne ustalenia dotyczące podstawy płatności podano w ST D-M-00.00.00 „Wymagania ogólne” pkt 9.

9.2. Cena jednostki obmiarowej

Cena wykonania 1 m bariery ochronnej stalowej obejmuje:

- prace pomiarowe i roboty przygotowawcze,
- oznakowanie robót,
- dostarczenie materiałów,
- osadzenie słupków bariery (z ew. wykonaniem dołów i fundamentów betonowych, lub bezpośrednie wbicie wzgl. wwibrowanie w grunt),
- montaż bariery (prowadnicy, wysięgników, przekładek, obejm, wsporników itp. z pomocą właściwych śrub i podkładek) z wykonaniem niezbędnych odcinków początkowych i końcowych, ew. barier osłonowych, odcinków przejściowych pomiędzy różnymi typami barier, przerw, przejść i przejazdów w barierze, umocowaniem elementów odblaskowych itp.,
- przeprowadzenie badań i pomiarów wymaganych w specyfikacji technicznej,
- uporządkowanie terenu.

10. Przepisy związane

10.1. Normy

1. PN-EN 1317-1 Systemy ograniczające drogę. Część 1: Terminologia i ogólna charakterystyka badań.
2. PN-EN 1317-2 Systemy ograniczające drogę. Część 2: Klasy działania, kryteria przyjęcia badań zderzeniowych i metody badań barier ochronnych.
3. PN-EN ISO 146 1:2000 Powłoki cynkowe nanoszone na stal metodą zanurzeniową (cynkowanie jednostkowe). Wymagania i badania.
4. PN-EN ISO 2178:1998 Powłoki niemagnetyczne na podłożu magnetycznym. Pomiar grubości powłok. Metoda magnetyczna.
5. PN-EN ISO 2063:2006 Natryskiwanie cieplne. Powłoki metalowe i inne nieorganiczne. Cynk, aluminium i ich stopy.

10.2. Inne dokumenty

Zarządzenie nr 31 GDDKiA z dnia 23.04.2010 w sprawie wytycznych stosowania drogowych barier ochronnych na drogach krajowych

M-19.01.04a - BALUSTRADY Z PŁASKOWNIKÓW NA OBIEKTACH MOSTOWYCH

1. WSTĘP

1.1. Przedmiot ST

Przedmiotem niniejszej specyfikacji technicznej są wymagania dotyczące wykonania i odbioru robót budowlanych, związanych z montażem stalowych balustrad mostowych na drogowych obiektach inżynierskich.

1.2. Zakres stosowania ST

Niniejsza specyfikacja techniczna stanowi Dokument Przetargowy i Kontraktowy przy zleceniu i realizacji robót dla inwestycji pn: „ROZBUDOWA DROGI POWIATOWEJ NR 1642K GROŃ-TRYBSZ-NIEDZICA od km 1+840,00 do km 2+305,00 WRAZ ROZBIÓRKĄ ISTNIEJĄCEGO MOSTU I BUDOWĄ MOSTU NA RZECE BIAŁKA w km 9+785,00, W CIĄGU DROGI POWIATOWEJ NR 1642K GROŃ-TRYBSZ-NIEDZICA w km 2+131,50 W MIEJSCOWOŚCI TRYBSZ”

1.3. Zakres robót objętych ST

Ustalenia zawarte w niniejszej specyfikacji dotyczą zasad prowadzenia robót związanych z wykonaniem i odbiorem montażu typowych balustrad stalowych z płaskowników na ustrojach niosących obiektów inżynierskich.

1.4. Określenia podstawowe

Określenia podstawowe są zgodne z obowiązującymi, odpowiednimi polskimi normami i z definicjami podanymi w ST D-M-00.00.00 „Wymagania ogólne” [1] pkt 1.4.

1.5. Ogólne wymagania dotyczące robót

Ogólne wymagania dotyczące robót podano w ST D-M-00.00.00 „Wymagania ogólne” [1], pkt 1.5.

2. MATERIAŁY

2.1. Ogólne wymagania dotyczące materiałów

Ogólne wymagania dotyczące materiałów, ich pozyskiwania i składowania, podano w ST D-M-00.00.00 „Wymagania ogólne” [1] pkt 2.

2.2. Konstrukcja balustrady

Przedmiotem niniejszej ST jest typowa balustrada z płaskowników wykonana wg Katalogu detali mostowych, GDDKiA, Warszawa 2002, 2004 [16].

Wysokość balustrady powinna być zgodna z dokumentacją projektową i powinna wynosić:

- 1100 mm - przy chodnikach dla pieszych,
- 1200 mm - przy ścieżkach rowerowych,
- 1300 mm - nad liniami kolejowymi z ruchem pieszych na obiekcie.

2.3. Materiały do wykonania balustrady

Materiały do wykonania robót powinny być zgodne z ustaleniami dokumentacji projektowej i ST.

2.3.1. Profile do wykonania balustrady

Zgodnie z Katalogiem [16], profile do wykonania balustrady to:

- poręcz: płaskownik 100×12 mm,
- słupki: płaskownik 100×12 mm (wysokość zależna od wysokości balustrady),
- szczeblinki: płaskownik 50×10×958 mm,
- element poziomy: płaskownik 50×10 mm,
- elementy dylatacyjne: blachy o wymiarach dostosowanych do przesunięcia.

Profile powinny być wykonane ze stali St3S wg PN-S-10052:1982 [4] lub równoważnej wg PN-EN 10025-2 [3]. Wszystkie ostre krawędzie stalowe powinny być zaokrąglone promieniem 2 mm.

2.3.2. Zakotwienia

Słupki balustrady mogą być mocowane za pomocą kotew stalowych, za pomocą kotew chemicznych lub innych zalecanych przez producenta. Elementy zakotwień powinny być zgodne z dokumentacją projektową.

2.3.2.1. Elementy zakotwienia:

a) Kotew:

- blacha 12x14x160 mm ze stali St3S wg PN-S-10052:1982 [4] lub równoważnej wg PN-EN 10025-2:2007 [3],
- pręty \varnothing 12 mm ze stali A-II lub A-IIIN wg PN-H-93215:1982 lub kotwy chemiczne systemowe

b) zalewka z zaprawy niskoskurczowej o właściwościach wg tablicy 1.

2.3.3. Zabezpieczenie antykorozyjne

Wszystkie elementy stalowe balustrad powinny być przez producenta zabezpieczone antykorozyjnie przez ocynkowanie ogniowe zgodnie z PN-EN ISO 1461:2000 [2]. Jeżeli dokumentacja projektowa tak zakłada, elementy balustrad powinny być dodatkowo pokryte powłokami malarskimi. Na powierzchnie ocynkowane ogniowo należy stosować jeden z systemów podanych w tablicy 3.

Tablica 3. Powłoki malarskie stosowane na zabezpieczeniu z ocynkowania ogniowego

Nr systemu	Powłoka gruntowa	Powłoka międzywarstwowa	Powłoka nawierzchniowa	Grubość całkowita suchych powłok (µm)
C1	PVC	PVC	PVC	160 ÷ 400
C2	AY	AY	AY	160 ÷ 400
C3	EP	EP	PUR AY PS	160 ÷ 320

gdzie:

- EP - farby epoksydowe,
- PUR - farby poliuretanowe,
- AY - farby akrylowe alifatyczne,
- PS - farby hybrydowe polisiloksanowe.

3. SPRZĘT

3.1. Ogólne wymagania dotyczące sprzętu

Ogólne wymagania dotyczące sprzętu podano w ST D-M-00.00.00 „Wymagania ogólne” [1], pkt 3.

3.2. Sprzęt do wykonania robót

Balustrady należy montować ręcznie.

Do wykonania robót Wykonawca powinien dysponować lekkim sprzętem - spawarką, sprzętem do prostowania elementów balustrady, sprzętem do malowania ręcznego lub natryskowego. Do przygotowania zaprawy niskoskurczowej należy stosować mieszadło wolnoobrotowe.

4. TRANSPORT

4.1. Ogólne wymagania dotyczące transportu

Ogólne wymagania dotyczące transportu podano w ST D-M-00.00.00 „Wymagania ogólne” [1], pkt 4.

4.2. Transport segmentów balustrady

Transport segmentów balustrady może się odbywać dowolnymi środkami transportu z zachowaniem ogólnych warunków bezpiecznego transportu stalowych elementów konstrukcyjnych. Podestawy balustrady na czas transportu należy stężyć np. za pomocą prętów \varnothing 10 mm przyspawanych spoinami punktowymi.

Elementy nie powinny wystawać poza gabaryt środka transportu. W czasie transportu należy zwracać uwagę, aby nie została uszkodzona powłoka antykorozyjna. Stalowe elementy pokryte powłoką gruntującą powinny być przechowywane w odpowiednich warunkach. Elementy zagruntowane, ale bez międzywarstwy powinny być chronione przed wpływami temperatury. W trakcie transportu elementy te powinny być zabezpieczone gumowymi lub filcowymi podkładkami przed obtarciami. Zagruntowane elementy powinny być składowane na drewnianych, betonowych lub stalowych paletach z 30 cm prześwitem nad ziemią. Zagruntowane elementy mogą być transportowane tylko po całkowitym wyschnięciu farby.

5. WYKONANIE ROBÓT

5.1. Ogólne zasady wykonywania robót

Ogólne zasady wykonywania robót podano w ST D-M-00.00.00 „Wymagania ogólne” [1], pkt 5.

5.2. Zasady wykonywania robót

Sposób wykonania robót powinien być zgodny z dokumentacją projektową i ST. Podstawowe czynności przy wykonywaniu robót obejmują:

- roboty przygotowawcze,
- montaż balustrady,
- roboty wykończeniowe.

5.3. Roboty przygotowawcze

Przed przystąpieniem do robót należy, na podstawie dokumentacji projektowej lub wskazań Inżyniera:

- ustalić materiały niezbędne do wykonania robót,
- określić kolejność, sposób i termin wykonania robót.

5.4. Montaż balustrady

5.4.1. Montaż balustrad ze słupkami mocowanymi we wnękach

Kolejność montażu balustrad ze słupkami mocowanymi we wnękach obejmuje czynności:

- 1) w płycie chodnika (przed jej betonowaniem) należy uformować wnęki pod słupki balustrady. Wymiary wnęk powinny być zgodne z dokumentacją projektową. W trakcie formowania wnęki należy wokół niej zamontować i zastabilizować spiralę (tak, aby nie przesunęła się w trakcie betonowania chodnika) oraz osadzić rurkę odsączającą,
- 2) należy ustawić słupki podestawów balustrady we wnękach i wyregulować balustradę wysokościowo. Słupki, w swojej dolnej części muszą być zaopatrzone w, przyspawane do nich, stalowe elementy dociskowe. Słupki muszą być osadzone na głębokość nie mniejszą niż 18 cm,
- 3) wokół słupka balustrady należy wykonać warstwę przesączającą, na wysokość około 3,5 cm,
- 4) resztę wnęki należy wypełnić zaprawą niskoskurczową i uformować ją u góry wnęki tak, aby odpływ wody odbywał się na zewnątrz. Nawierzchnię epoksydową na chodniku należy wykonać po stwardnieniu zaprawy niskoskurczowej.

5.4.2. Montaż balustrad ze słupkami mocowanymi za pomocą kotew

Kolejność montażu balustrad ze słupkami mocowanymi za pomocą kotew obejmuje czynności:

- 1) w płycie chodnika, przed jej zabetonowaniem, należy osadzić blachy z kotwami i tak zastabilizować, aby nie przesunęły się w czasie betonowania. Blachy powinny być osadzone 35 mm poniżej poziomu chodnika,
- 2) należy ustawić słupki i wyregulować je wysokościowo, ewentualnie stosując kliny wyrównawcze,
- 3) przyspawać słupki do blach z kotwami,
- 4) uzupełnić powłoki antykorozyjne uszkodzone w trakcie spawania,
- 5) wnęki na słupki balustrady należy wypełnić zaprawą niskoskurczową.

Nawierzchnię epoksydową na chodniku należy wykonać po stwardnieniu zaprawy niskoskurczowej.

5.4.3. Zabezpieczenie antykorozyjne

5.4.3.1. Ocynkowanie ogniowe

Zabezpieczenie antykorozyjne w postaci ocynkowania ogniowego elementów stalowych zgodnie z wymogami normy PN-EN ISO 1461:2000 [2], zostanie wykonane w wytwórni. Na placu budowy, przed przystąpieniem do spawania należy usunąć powłokę cynku z obszaru spawania. Po zespawaniu wszystkich elementów należy w miejscu spawów uzupełnić ubytki ochrony antykorozyjnej przez ręczne nałożenie kilku warstw farby cynkowej, aż do uzyskania o 30 µm więcej niż grubość pierwotnej powłoki. Należy również uzupełnić ubytki powłoki cynkowej powstałe w czasie transportu i montażu, zgodnie z zaleceniami Inżyniera.

5.4.3.2. Malowanie

Jeżeli dokumentacja projektowa tak podaje, elementy balustrady należy dodatkowo pokryć powłokami malarskimi. Powłoki cynkowe zanurzeniowo nie wymagają uszczelniania przed malowaniem, powinny być jednak stosowane specjalne systemy malarskie, które mają dobrą przyczepność do tego typu powierzchni (wg tablicy 3).

Czynności związane z malowaniem obejmują:

a) Przygotowanie powierzchni ocynkowanej ogniowo do nakładania farb
Miejsca uszkodzeń powłok metalowych należy zabezpieczać farbami, które są zawieszoną zmikronizowanego cynku w żywicy węglowodorowej (powyżej 99,5% wag. cynku w suchej powłoce).

Zapewnienie trwałości powłok malarskich na powierzchniach ocynkowanych ogniowo można uzyskać:

- 1) malując powierzchnię w wytwórni po usunięciu zanieczyszczeń powstałych w czasie jej wytwarzania, należy nanieść wtedy warstwę gruntu natychmiast po ocynkowaniu, grubość powłoki $50 \div 80 \mu\text{m}$,
- 2) dokładnie przygotowując powierzchnię cynku przed malowaniem i nanosząc powłoki malarskie na czystą uszorstnioną powierzchnię. Metody przygotowania powierzchni cynku przed malowaniem obejmują:
 - 1) mycie wodą pod ciśnieniem (max. 10 MPa, ewentualnie z dodatkiem NaOH lub amoniaku do lekko alkalicznej wartości pH i splukiwanie wodą),
 - 2) mycie rozpuszczalnikami organicznymi,
 - 3) delikatne omywanie powierzchni cynku strumieniem odpowiednio wyselekcjonowanego ścierniwa,
 - 4) zastosowanie cienkiej, dobranej przez producenta farb powłoki wiążącej.

Jeżeli producent farb, ani ST nie przewidują inaczej, jako metodę przygotowania powierzchni zaleca się metodę umycia powierzchni wodą pod ciśnieniem i delikatne omiecenie ścierniwem $0,4 \div 0,6 \text{ mm}$ z przewagą frakcji drobnych frakcji pod kątem nie większym niż 60°C . Należy zwracać uwagę, aby nie uszkodzić przy tym powłoki cynkowej. Ponieważ na przygotowanej w ten sposób powierzchni tworzą się szybko tlenki cynku, należy przeprowadzać te prace w dobrych warunkach pogodowych (temperatura powyżej 10°C i wilgotność poniżej 70%) i możliwie szybko (koniecznie tego samego dnia) nanosić powłoki malarskie.

b) Warunki nakładania farb

Podczas schnięcia i utwardzania powłok malarskich należy zapewnić warunki otoczenia zgodnie z kartami technicznymi produktu. Podczas wykonywania każdej kolejnej powłoki konieczne jest:

- 1) przestrzeganie czasu nałożenia kolejnej powłoki zgodnie z zaleceniami producenta farb,
- 2) sprawdzenie czy poprzednia powłoka w procesach międzyoperacyjnych nie uległa zabrudzeniu i ewentualne usunięcie zabrudzenia. Jeżeli przerwa w nanoszeniu powłok była dłuższa niż zalecana w karcie technicznej danej farby lub dłuższa niż 1 miesiąc dla powłok epoksydowych (jeśli producent nie zaleca inaczej), powierzchnię przed nakładaniem kolejnej warstwy należy uszorstnić poprzez omiecenie drobnym ścierniwem (frakcji $0,4 \div 0,8 \text{ mm}$ z przewagą frakcji drobnej; kąt czyszczenia nie większy niż 60°). Nie dopuszcza się uaktywniania powierzchni substancjami chemicznymi zagrażającymi środowisku (np. rozpuszczalnikami zawierającymi węglowodory aromatyczne). Jeśli dokumentacja projektowa, ani ST nie podają inaczej, w wytwórni powinny zostać naniesione wszystkie powłoki zabezpieczenia antykorozyjnego z wyjątkiem powłoki ostatniej, której naniesienie jest przeniesione na budowę. Wykonawca powinien zaopatrzyć się w dostateczną ilość farby nawierzchniowej, aby z tej samej szarży farby można było dokonywać poprawek na budowie.

c) Nakładanie kolejnych powłok

Kolejne powłoki malarskie należy wykonywać następująco:

1) warstwę gruntującą należy nakładać na odpowiednio przygotowaną ocynkowaną powierzchnię – suchą, pozbawioną produktów korozji, soli, tłuszczu i kurzu. Zaleca się nakładać farbę natryskiem bezpowietrznym lub powietrznym. Spoiny i krawędzie powinny być dokładnie pokryte farbą gruntującą, a przy krawędziach, przeznaczonych do późniejszego spawania należy pozostawić nie pomalowane pasy szerokości 50 mm. Pasy te powinny w czasie transportu być chronione przy zastosowaniu: - spawalnego primeru, który zapewni tymczasową ochronę na okres przynajmniej 12 miesięcy. Środek ten powinien być kompatybilny z innymi stosowanymi primerami, lub pasy należy chronić przy pomocy:

- primeru natryskowego (grubość warstwy około 20 mikronów, usuwanego przed spawaniem,
- papieru.

2) drugą warstwę (międzywarstwę) można nakładać po upływie czasu zalecanym przez producenta, w zależności od temperatury otoczenia, wilgotności powietrza i rodzaju farby (zwykle w temp. 20°C wynosi on 2 godz.). Przed ułożeniem drugiej warstwy farby należy przeprowadzić ewentualne, zalecane przez producenta farb przygotowanie powierzchni np. przez ponowne umycie konstrukcji ewentualnie zszorstkowanie mechaniczne. Powierzchnia powinna być sucha, pozbawiona tłuszczu, kurzu i soli. Farbę należy nakładać natryskiem bezpowietrznym. Temperatura farby w trakcie nakładania powinna wynosić co najmniej 15°C . Warstwę nawierzchniową można nakładać po upływie czasu podanego przez producenta systemu (w temp. 20°C wynosi on zwykle 8 godz.).

3) po przetransportowaniu konstrukcji, rozładowaniu i zmontowaniu powierzchnie stalowe pokryte międzywarstwą powinny zostać umyte i pokryte warstwą nawierzchniową. Jeżeli upłynął dopuszczalny, przez producenta farb, okres między nałożeniem międzywarstwy i warstwy nawierzchniowej, międzywarstwę należy poddać obróbce zaleconej przez producenta systemu malowania. Przed naniesieniem warstwy nawierzchniowej Inżynier powinien odebrać wcześniej ułożone warstwy i zlecić ewentualne, konieczne naprawy. Uszkodzenia, niedomalowania i złącza należy uzupełnić tym samym, jak w wytwórni, systemem powłokowym. Warunki aplikacji, jak i sezonowanie farb muszą być zgodne z wymaganiami producenta. Jeśli międzywarstwa nie wymaga naprawy powierzchnię należy przygotować do nakładania warstwy nawierzchniowej:

- całą powierzchnię należy umyć wodą, aby usunąć zabrudzenia, zatłuszczenia i zanieczyszczenia jonowe (najlepiej ciepłą wodą z dodatkiem biodegradowalnego detergentu, a następnie splukać czystą wodą),
- przygotować powierzchnie do malowania zgodnie z wymaganiami zawartymi w karcie farb (uszorstnienie powierzchni, itd.).

Warstwę nawierzchniową należy nakładać na suchą powierzchnię, pozbawioną zanieczyszczeń, wolną od tłuszczu i kurzu. Zaleca się stosowanie natrysku bezpowietrznego. Czas schnięcia farby w temp. 20°C wynosi około $3 \div 8 \text{ godz.}$, czas pełnego utwardzenia powłoki 7 dni. Na budowie malowanie należy zakończyć na godzinę (w temp. 20°C) przed zachodem słońca. Umożliwi to wyschnięcie powłoki przed osadzeniem się wieczornej rosy. Powłoka, w określonym przez producenta, okresie utwardzania musi być zabezpieczona przed nadmierną wilgocią.

5.5. Roboty wykończeniowe

Roboty wykończeniowe powinny być zgodne z dokumentacją projektową. Do robót wykończeniowych należą prace związane z dostosowaniem wykonanych robót do warunków budowy obiektu i roboty porządkujące.

6. KONTROLA JAKOŚCI ROBÓT

6.1. Ogólne zasady kontroli jakości robót

Ogólne zasady kontroli jakości robót podano w ST D-M-00.00.00 [1] „Wymagania ogólne”, pkt 6.

6.2. Badania przed przystąpieniem do robót

Przed przystąpieniem do robót Wykonawca powinien:

- uzyskać wymagane dokumenty, dopuszczające wyroby budowlane do obrotu i powszechnego stosowania (certyfikaty zgodności, deklaracje zgodności, aprobaty techniczne, ew. badania materiałów wykonane przez dostawców itp.), potwierdzające zgodność materiałów z wymaganiami pktu 2 niniejszej specyfikacji,

- ew. wykonać własne badania właściwości materiałów przeznaczonych do wykonania robót, określone w pkcie 2 lub przez Inżyniera,
 - sprawdzić cechy zewnętrzne elementów balustrady (sprawdzenie wyglądu zewnętrznych elementów balustrady należy przeprowadzić na podstawie oględzin przez ocenę uszkodzeń na powierzchni poszczególnych elementów oraz kompletności balustrady).
- Wszystkie dokumenty oraz wyniki badań Wykonawca przedstawi Inżynierowi do akceptacji.

6.3. Kontrola materiałów

6.3.1. Kontrola konstrukcji stalowej balustrady

Materiały należy sprawdzać na podstawie atestów producenta, potwierdzających ich zgodność z wymaganiami ST.

6.3.2. Kontrola materiałów malarskich

Przed przystąpieniem do wbudowywania materiału, Wykonawca przedstawi przy każdej dostawie deklarację zgodności lub certyfikat zgodności materiału z Polską Normą lub aprobatą techniczną. Materiały, na podstawie powyższych dokumentów, powinny spełniać wymagania podane w pkcie 2 niniejszej ST. Materiały nie spełniające wymogów należy wyeliminować. Przed wbudowaniem materiału Wykonawca musi przedstawić Inżynierowi karty techniczne poszczególnych materiałów. Przed rozpoczęciem malowania należy doświadczalnie ustalić parametry malowania. Wykonawca powinien przeprowadzić próbne malowanie powierzchni za pomocą wybranego systemu farb i przedstawić Inżynierowi do akceptacji. Wykonawca ma obowiązek kontrolować lepkość materiału malarskiego każdego pojemnika.

6.4. Kontrola montażu balustrady

Jeżeli dokumentacja projektowa, ani ST nie podają inaczej, można przyjąć następujące dopuszczalne odchyłki montażu balustrad:

- odchylenie słupka od pionu $\pm 0,5\%$,
- odchyłka w odległości ustawienia słupka od krawędzi jezdni $\pm 0,5$ cm,
- odchyłka od prostoliniowości wykonanej balustrady $0,5\%$.

Należy skontrolować styk słupka z powierzchnią betonu chodnika - powinien być szczelny, a zaprawa niskoskurczowa tak uformowana, aby odpływ wody był na zewnątrz.

6.5. Kontrola zabezpieczenia antykorozyjnego balustrady

6.5.1. Kontrola ocynkowania ogniowego

Wykonanie ocynkowania ogniowego należy sprawdzić zgodnie z PN-EN ISO 1461:2000[2].

6.5.2. Kontrola malowania

6.5.2.1. Kontrola przygotowania powierzchni do malowania

a) Wizualna ocena stanu powierzchni

Wizualną ocenę stanu powierzchni obejmuje sprawdzenie suchości, braku zapylenia i zanieczyszczeń olejami i smarami.

b) Kontrola odtłuszczenia

Powierzchnia badana zgodnie z ISO/DIS 8502-7 [6] powinna wykazywać brak zatłuszczenia.

c) Badanie skuteczności odpylenia

Stopień zapylenia badany zgodnie z PN-EN ISO 8502-3:2000 [7] powinien być nie wyższy niż 3.

d) Kontrola zanieczyszczeń jonowych (w przypadkach wątpliwych)

Poziom zanieczyszczeń jonowych badany zgodnie z PN-EN ISO 8502-9:2002 [12]

powinien wynosić poniżej 15 mS/m.

6.5.2.2. Kontrola nakładania powłok malarskich

Kontrola nakładania powłok malarskich winna przebiegać pod kątem sprawności użytego sprzętu i techniki nakładania materiału malarskiego oraz przestrzegania zaleceń dotyczących warunków pogodowych i zabezpieczenia świeżo wykonanych powłok oraz przestrzegania czasu schnięcia i aklimatyzacji powłok.

Rozpoczynając nanoszenie powłok, a także przy wszystkich zmianach sprzętu i materiałów należy na bieżąco kontrolować grubość nakładanej warstwy mierząc jej grubość na mokro grzebieniem malarskim zgodnie z PN-EN ISO 2808:2000 [13] metoda 7B.

Należy kontrolować tzw. „wyrabianie”, czyli pogrubienie powłoki wykonywane po wyschnięciu naniesionej powłoki na krawędziach, szczelinach, spoinach. Do „wyrabiania” należy stosować farbę w innym kolorze niż kolor danej powłoki.

6.5.2.3. Sprawdzenia jakości wykonanych powłok

Wykonawca wykaże, że poszczególne powłoki malarskie zostały wykonane zgodnie z przedmiotowymi normami, dokumentacją projektową i ST:

- po zagruntowaniu,
- po wykonaniu międzywarstwy, przed wysyłką z warsztatu,
- po wykonaniu warstwy nawierzchniowej.

Ocenę jakości powłok malarskich przeprowadza się kontrolując:

- wygląd zewnętrzny powłoki (ocena niedomalowań, zacieków, wtrąceń, zmarszczeń, cofania się wymalowania, kraterowania igłowego, kraterowania z pękającymi pęcherzami, spękań, skórki pomarańczowej, suchego natrysku, podnoszenia, zgodności koloru z projektowanym),
- grubość powłok,
- przyczepność powłok,
- twardość powłoki.

a) Sprawdzenie wyglądu zewnętrznego powłoki

Oceny wyglądu dokonuje się nieuzbrojonym okiem przy świetle dziennym lub sztucznym o mocy 100 W z odległości 0,5 ÷ 1,0 m od powierzchni. Za miejsce obserwacji przyjmuje się obszar w kształcie kwadratu o boku 10 cm (lub odpowiednio mniejszym w przypadku szczeblińek), dobrze widoczny z odległości 0,5 ÷ 1,0 m. Należy przyjąć 5 miejsc obserwacji.

Powłoki pośrednie nie powinny wykazywać wad niedopuszczalnych, tzn.:

- grubych zacieków w formie firanek z występującymi na nich spęcherzeniami powłoki,
- grubych zacieków kończących się kroplami farby,
- skórki pomarańczowej i kraterów wynikających z podnoszenia się pokrycia,
- kraterów przebijających powłokę do podłoża,
- dużych spęcherzeń,
- zmarszczeń, spękań wgłębnych,
- spękań deseniowych.

Wystąpienie choćby jednej z wymienionych wad dyskwalifikuje powłokę na danym fragmencie powierzchni. Dla powłoki nawierzchniowej wymagana jest klasa II wyglądu powłoki na minimum 70% miejsc obserwacji oraz klasa III na maksymalnie 30% miejsc obserwacji (wg tablicy 4).

Tablica 4. Klasy jakości powłok malarskich

Wady powłoki	Klasa II	Klasa III
Zmiana koloru i odcienia	Kolor zgodny z kartą kolorów; nieznaczna zmiana odcienia na zaciekach	Kolor zgodny z kartą kolorów; nieznaczne różnice w odcieniu
Zanieczyszczenia	Pojedyncze zanieczyszczenia wmalowane w powłokę lub	Zanieczyszczenia w formie pojedynczych zgrupowań

mechaniczne	osadzone w warstwie nawierzchniowej	których pow. nie przekracza 1 cm ²
Zacieki	Nieznaczne zacieki uwidaczniające się jedynie zmianą odcienia powłoki	Małe, płaskie niekończące się kropkami farby
Uklucia igła, kratery	Pojedyncze uklucia igła	Dość liczne uklucia igła, pojedyncze kratery
Zmarszczenia, spęcherzenia, skórka pomarań-czowa, spękania powierzchniowe	Bardzo nieznaczne drobne zmarszczenia, niedopuszczalne spękania, skórka pomarańczowa i spęcherzenia	Drobne zmarszczenia, nieznaczna skórka pomarańczowa, niedopuszczalne spękania i spęcherzenia

b) Sprawdzenie grubości powłoki

Pomiar należy przeprowadzić zgodnie z PN-EN ISO 2808:2000 [13]. Wyniki pomiarów przy prawidłowej grubości zestawu powinny spełniać wymóg, aby 90% wyników pomiarów wykazywało nie niższą od wartości nominalnej, a najwyżej 10% pomiarów może mieć wartość co najmniej 0,9 wartości nominalnej. Maksymalna grubość nie może być większa od dwukrotnej grubości nominalnej, lecz nie większa niż 600µm. Liczbę punktów pomiarowych należy określić zgodnie z PN-EN ISO 2808:2000 [13].

c) Sprawdzenie przyczepności powłoki

Przyczepność powłok badana metodą odrywową (pull-off) wg PN-EN ISO 4624:2004 [14] powinna wynosić nie mniej niż 5MPa. Po dokonaniu pomiaru każdą z wymienionych metod należy uzupełnić zniszczoną powłokę malarską tym samym systemem lakierowym, który stosowano uprzednio przy malowaniu. Należy przyjąć 5 punktów pomiarowych.

d) Twardość powłoki

Twardość powłoki badana wg PN-ISO 15184 [15] powinna >1H.

7. OBMIAR ROBÓT

7.1. Ogólne zasady obmiaru robót

Ogólne zasady obmiaru robót podano w ST D-M-00.00.00 „Wymagania ogólne” [1], pkt 7.

7.2. Jednostka obmiarowa

Jednostką obmiaru jest m (metr) zamontowanej balustrady.

8. ODBIÓR ROBÓT

8.1. Ogólne zasady odbioru robót

Ogólne zasady odbioru robót podano w ST D-M-00.00.00 „Wymagania ogólne” [1], pkt 8.

Odbiór robót jest dokonywany na podstawie wyników pomiarów, badań i oceny wizualnej. Jeżeli wszystkie badania przewidziane w pkt 6 dały wynik pozytywny, wykonane roboty należy uznać za wykonane zgodnie z wymaganiami ST. Jeżeli choć jedno badanie dało wynik ujemny, wykonane roboty należy uznać za niezgodne z wymaganiami. W tym wypadku Wykonawca jest zobowiązany doprowadzić roboty do zgodności i przedstawić je do ponownego odbioru.

8.2. Odbiór robót ulegających zakryciu

Odbiorowi robót ulegających zakryciu podlegają:

- zamontowanie kotew,
- wykonanie zabezpieczenia antykorozyjnego przez ocynkowania ogniowe oraz warstw malarskich: gruntowej i międzywarstwy.

Odbiór tych robót powinien być zgodny z wymaganiami pktu 8.2 ST D-M-00.00.00 „Wymagania ogólne” [1] oraz niniejszej ST.

9. PODSTAWA PŁATNOŚCI

9.1. Ogólne ustalenia dotyczące podstawy płatności

Ogólne ustalenia dotyczące podstawy płatności podano w ST D-M-00.00.00 „Wymagania ogólne” [1], pkt 9.

9.2. Cena jednostki obmiarowej

Cena jednostki obmiarowej obejmuje:

- roboty przygotowawcze i pomiarowe,
- oznakowanie miejsca robót,
- zakup, transport i składowanie materiałów,
- zakup i dostarczenie pozostałych czynników produkcji,
- wykonanie i zbrojenie wnek na słupki z zamontowaniem rurki odpływowej i warstwy odsączającej lub montaż kotwy stalowej w betonie chodnika,
- montaż słupków balustrady do kotew lub osadzenie słupków we wnekach,
- wyregulowanie wysokościowe i w planie balustrady,
- wykonanie dylatacji balustrady,
- wykonanie uszczelnień podstaw słupków,
- zabezpieczenie antykorozyjne balustrady przez ocynkowanie ogniowe i ewentualnie przez pokrycie farbami,
- wykonanie badań kontrolnych wg pktu 6,
- oczyszczenie terenu robót.

Cena uwzględnia również zakłady, odpady i ubytki materiałowe oraz oczyszczenie miejsca pracy.

9.3. Sposób rozliczenia robót tymczasowych i prac towarzyszących

Cena wykonania robót określonych niniejszą ST obejmuje również:

- roboty tymczasowe, które są potrzebne do wykonania robót podstawowych, ale nie są przekazywane Zamawiającemu i są usuwane po wykonaniu robót podstawowych,
- prace towarzyszące, które są niezbędne do wykonania robót podstawowych, niezaliczane do robót tymczasowych.

10. PRZEPISY ZWIĄZANE

10.1. Ogólne specyfikacje techniczne

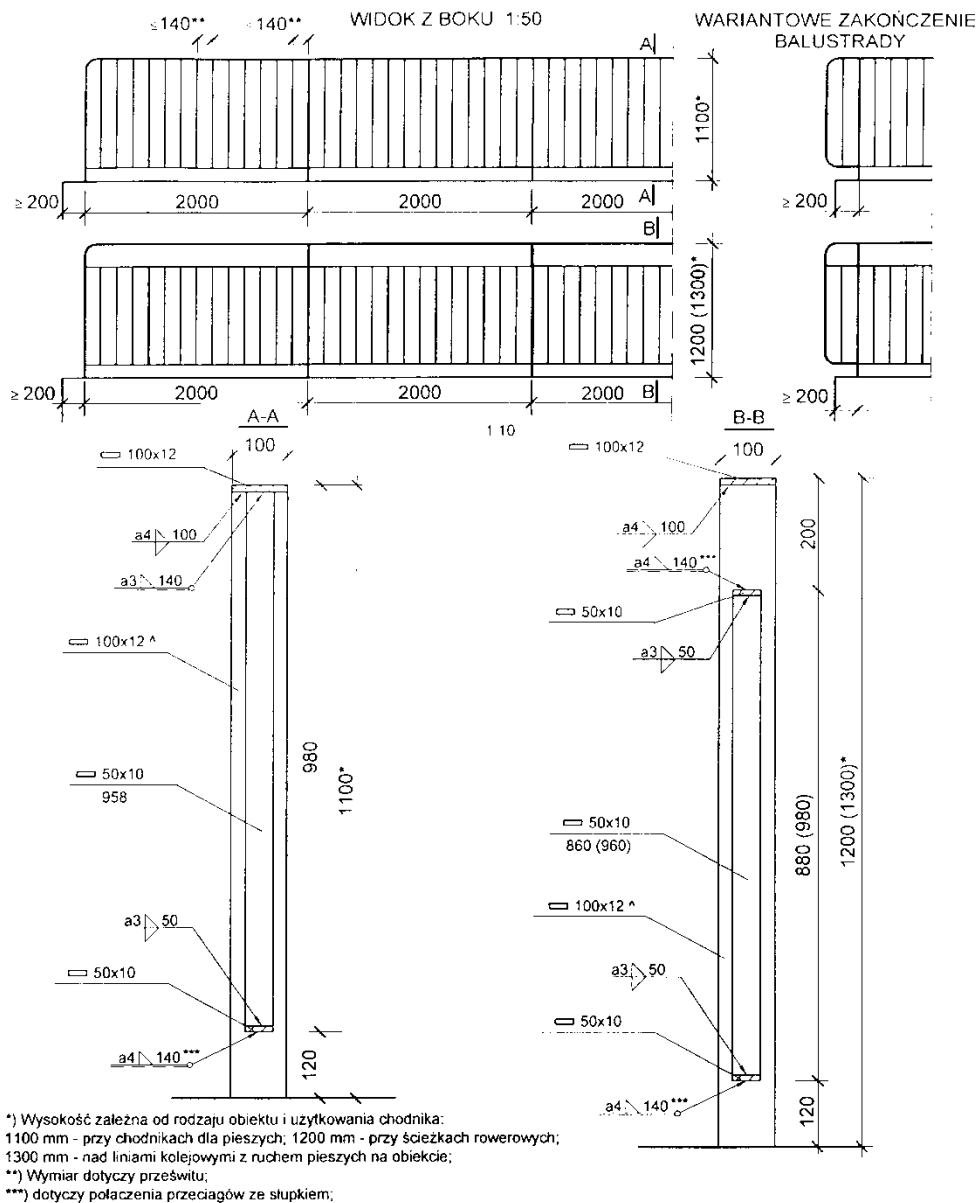
1. D-M-00.00.00 Wymagania ogólne

10.2. Normy

- | | |
|---|--|
| <p>2. PN-EN ISO 1461:2000</p> <p>3. PN-EN 10025-2:2007</p> <p>4. PN-S-10052:1982</p> <p>5. PN-H-93215:1982</p> <p>6. ISO/DIS 8502-7</p> | <p>Powłoki cynkowe nanoszone na stal metodą zanurzeniową (cynkowanie jednostkowe). Wymagania i badania</p> <p>Wyroby walcowane na gorąco ze stali konstrukcyjnych. Część 2: Warunki techniczne dostawy stali konstrukcyjnych niestopowych</p> <p>Obiekty mostowe. Konstrukcje stalowe. Projektowanie</p> <p>Walcówka i pręty stalowe do zbrojenia betonu</p> <p>Przygotowanie podłoży stalowych przed nakładaniem farb i podobnych produktów. Badania służące do oceny czystości powierzchni. Część 7: Możliwe do stosowania w warunkach</p> |
|---|--|

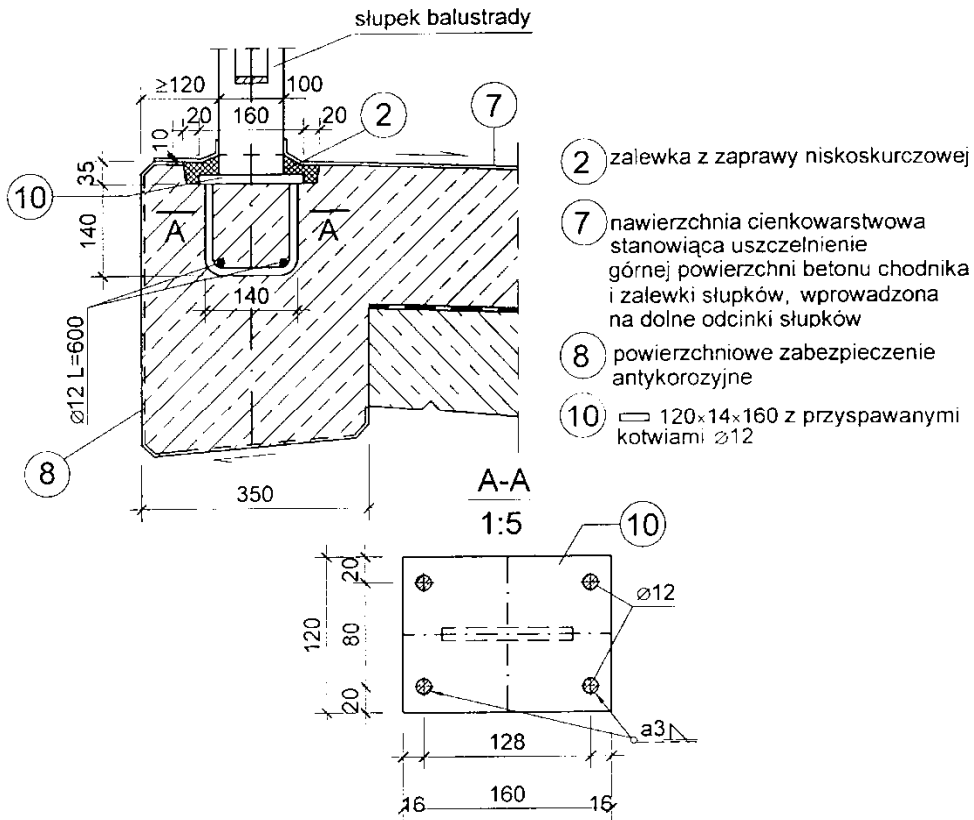
- | | | |
|-----------------------------|---|---|
| 7. | PN-EN ISO 8502-3:2000 | terenowych analityczne metody oznaczania olejów i smarów
Przygotowanie podłoża stalowych przed nakładaniem farb i podobnych produktów. Badania służące do oceny czystości powierzchni. Ocena pozostałości kurzu na powierzchniach stalowych przygotowanych do malowania (metoda z taśmą samoprzylepną) |
| 8. | PN-B-04500:1985 | Zaprawy budowlane. Badania cech fizycznych i wytrzymałościowych |
| 9. | PN-B-06712:1986 | Kruszywa mineralne do betonu (zastąpiona przez PN-EN 12620:2004) |
| 10. | PN-EN ISO 527-2:1998 | Tworzywa sztuczne. Oznaczanie właściwości mechanicznych przy statycznym rozciąganiu. |
| 11. | DIN 53505:2000 | Warunki badań tworzyw sztucznych przeznaczonych do prasowania, wtrysku i wytłaczania
Prüfung von Kautschuk und Elastomeren – Härteprüfung nach Shore A und Shore D
(Badania gumy i elastomerów. Badanie twardości metodą Shore A i D) |
| 12. | PN-EN ISO 8502-9:2002 | Przygotowanie podłoża stalowych przed nakładaniem farb i podobnych produktów. Badania służące do oceny czystości powierzchni. Część 9: Terenowa metoda konduktometrycznego oznaczania soli rozpuszczalnych w wodzie |
| 13. | PN-EN ISO 2808:2000 | Farby i lakiery. Oznaczanie grubości powłoki |
| 14. | PN-EN ISO 4624:2004 | Farby i lakiery. Próba odrywania do oceny przyczepności |
| 15. | PN-ISO 15184:2001 | Farby i lakiery. Sprawdzenie twardości metodą ołówkową |
| 10.2. Inne dokumenty | | |
| 16. | Katalog detali mostowych, GDDKiA, Warszawa, 2002/2004 | |
| 17. | Procedura badawcza IBDiM nr PB-TM-X3 | |
| 18. | Procedura badawcza IBDiM nr TWm-31/97 | |
| 19. | Procedura badawcza IBDiM Nr SO-3 | |

11. ZAŁĄCZNIK
PRZYKŁAD BALUSTRADY Z PŁASKOWNIKÓW (wg [16])
(wymiary w mm)



Przykład zamocowania słupków balustrady do płyt chodnika przy cienkowarstwowej nawierzchni z żywic epoksydowych

Zamocowanie do blach zakotwionych w płycie chodnika



M-20.01.07 - PRÓBNE OBCIĄŻENIE OBIEKTU MOSTOWEGO

1. WSTĘP

1.1. Przedmiot ST

Przedmiotem niniejszej specyfikacji technicznej są wymagania dotyczące wykonania i odbioru robót związanych z próbnym obciążeniem obiektów inżynierskich.

1.2. Zakres stosowania ST

Niniejsza specyfikacja techniczna stanowi Dokument Przetargowy i Kontraktowy przy zleceniu i realizacji robót dla inwestycji pn: „ROZBUDOWA DROGI POWIATOWEJ NR 1642K GROŃ-TRYBSZ-NIEDZICA od km 1+840,00 do km 2+305,00 WRAZ ROZBIÓRKA ISTNIEJĄCEGO MOSTU I BUDOWĄ MOSTU NA RZECE BIAŁKA w km 9+785,00, W CIĄGU DROGI POWIATOWEJ NR 1642K GROŃ-TRYBSZ-NIEDZICA w km 2+131,50 W MIEJSCOWOŚCI TRYBSZ”

1.3. Zakres robót objętych ST

Ustalenia zawarte w niniejszej ST dotyczą próbnego obciążenia drogowych obiektów inżynierskich. Roboty obejmują:

- wykonanie projektu próbnego obciążenia,
- oględziny obiektu przed próbnym obciążeniem,
- próbne obciążenie statyczne,
- oględziny konstrukcji po wykonaniu próbnego obciążenia,
- ocenę wyników próbnego obciążenia i sporządzenie protokołu z próbnego obciążenia.

1.4. Określenia podstawowe

1.4.1. Próbne obciążenie – poddanie obiektu mostowego obciążeniu o wartości określonej w projekcie próbnego obciążenia, w celu sprawdzenia czy rzeczywiste ugięcia konstrukcji są zgodne z teoretycznie obliczonymi wartościami.

1.4.2. Pozostałe określenia podstawowe są zgodne z obowiązującymi, odpowiednimi polskimi normami i definicjami podanymi w ST D-M-00.00.00 „Wymagania ogólne” [1], pkt 1.

1.5. Ogólne wymagania dotyczące robót

Ogólne wymagania dotyczące robót podano w ST D-M-00.00.00 „Wymagania ogólne” [1], pkt 1.5.

2. MATERIAŁY

2.1. Warunki ogólne stosowania materiałów

Warunki ogólne stosowania materiałów podano w ST D-M-00.00.00 „Wymagania ogólne” [1], pkt 2.

2.2. Materiały do próbnego obciążenia mostu

Piasek lub inny materiał balastujący powinien być zgodny z projektem obciążenia i zaakceptowany przez Inżyniera.

3. SPRZĘT

3.1. Ogólne wymagania dotyczące sprzętu

Ogólne wymagania dotyczące sprzętu podano w ST D-M-00.00.00 „Wymagania ogólne” [1], pkt.3.

3.2. Sprzęt do wykonania próbnego obciążenia

Próbne obciążenie obiektu należy wykonać obciążając obiekt samochodami ciężarowymi (wywrotkami) załadowanymi piaskiem lub innym materiałem balastowym o masie i naciskach na oś określonymi w projekcie próbnego obciążenia.

Pomiary ugięć wykonuje się przy pomocy zestawów składających się z czujników tensometrycznych lub czujników elektrycznych z elektronicznymi urządzeniami pomiarowymi. Pomiary niwelacyjne należy wykonać niwelatorami precyzyjnymi o dokładności do 0,1 mm. Wykonawca - przed przystąpieniem do próbnego obciążenia - przedstawi Inżynierowi dane techniczne stosowanych przyrządów pomiarowych.

Aparatura powinna być odporna na warunki atmosferyczne i pracować niezawodnie. Powinna być łatwa do zamontowania i obsługi.

4. TRANSPORT

4.1. Ogólne wymagania dotyczące transportu

Ogólne wymagania dotyczące transportu podano w ST D-M-00.00.00 „Wymagania ogólne” [1], pkt 4.

4.2. Środki transportu

Środki transportu użyte do próbnego obciążenia wymagają zainstalowania na nich odpowiednich ładunków, by uzyskać wymagane naciski na osie pojazdów, co wymaga odpowiedniego skontrolowania na wagach w obecności Inżyniera.

5. WYKONANIE ROBÓT

5.1. Ogólne zasady wykonywania robót

Ogólne zasady wykonywania robót podano w ST D-M-00.00.00 „Wymagania ogólne” [1], pkt 5.

Próbne obciążenie powinno być przeprowadzone zgodnie z PN-S-10040:1999 [2] i PN-S-10050:1989 [4] na podstawie „Projektu próbnego obciążenia”. Jeżeli dokumentacja projektowa tak przewiduje, „Projekt próbnego obciążenia” wykona Wykonawca i przedstawi Inżynierowi do akceptacji.

Projekt próbnego obciążenia powinien obejmować:

- schemat obciążenia ustroju niosącego z określeniem kolejności obciążania przęseł i usytuowania obciążenia (samochodów),
- procedurę pomiarów ugięć wraz z opisem stosowanego sprzętu i czasu trwania pomiarów,
- określenie miejsc, w których mają być wykonane pomiary ugięć,
- obliczenie ugięć od rzeczywistych obciążeń użytych w badaniach, wykonane dla wszystkich punktów pomiarowych.

Przy opracowywaniu projektu próbnego obciążenia Wykonawca powinien opierać się na założeniach, że:

- próbne obciążenie wywoła w konstrukcji naprężenia/siły wewnętrzne o wartościach zbliżonych do wartości ekstremalnych dla obciążenia normatywnego,
- obciążenie normatywne konstrukcji jest zgodne z klasą obciążenia podaną w dokumentacji projektowej.

5.2. Zakres wykonywanych robót

Roboty powinny być wykonywane zgodnie z „Projektem próbnego obciążenia” wg pktu 5.1.

Próbne obciążenie mostu oraz analizę i opracowanie wyników wykonuje IBDiM lub inna jednostka naukowo-badawcza zakwalifikowana do badań budowy mostowych. Podwykonawca wykonujący próbne obciążenie powinien być wybrany przez Wykonawcę i zaakceptowany przez Zamawiającego. W każdym przypadku powinien on być niezależny od Wykonawcy.

Badanie obiektów betonowych powinno być przeprowadzone po uzyskaniu pełnej wytrzymałości projektowanej betonu, a więc po 28 dniach dojrzewania betonu. Próbne obciążenie powinno być przeprowadzane w takiej porze dnia, aby możliwie wyeliminować wpływ temperatury i nasłonecznienia na stan naprężenia i odkształcenia konstrukcji. Najkorzystniej jest przeprowadzać te badania nocą (nie wcześniej niż 2 godziny po zachodzie słońca i nie później niż 2 godziny przed wschodem słońca) lub w dni bezsłoneczne.

Roboty przygotowawcze do próbnego obciążenia obejmują:

- opracowanie organizacji i przebiegu badań,
- przeprowadzenie kontroli i skalowania przyrządów i aparatury pomiarowej,
- wykonanie urządzeń pomocniczych potrzebnych do instalowania aparatury,
- montaż i zabezpieczenie (przed uszkodzeniem, wpływami atmosferycznymi) aparatury pomiarowej,
- oznakowanie na jezdni miejsc i kolejności ustawienia środków obciążających oraz ich zważenie,
- sprawdzenie działania przyrządów pomiarowych.

5.2.1. Oględziny obiektu przed i po próbnym obciążeniu

Oględziny należy wykonać przed i po próbnym obciążeniu. Oględziny mają na celu wykrycie nieuzbrojonym okiem uszkodzeń materiału elementów konstrukcji lub ich połączeń oraz stanu nawierzchni i konstrukcji. W przypadku obiektu stalowego należy dokładnie skontrolować spoiny i materiał w ich sąsiedztwie. Szczególnie należy zwrócić uwagę czy nie pojawiły się rysy lub widocznie uszkodzenia. Wykonawca powinien powiadomić o zauważonych uszkodzeniach Inżyniera.

5.3. Próbné obciążenie statyczne

Jeżeli w „Projekcie próbnego obciążenia” nie ustalono inaczej, badania przeprowadza się z zachowaniem następujących warunków:

- obciążenie statyczne powinno stanowić pierwszą próbę, przed którą nie wolno obiektu obciążać taborem,
- obciążenie powinno być wprowadzone z prędkością nie większą niż 0,5 m/s,
- wszystkie przemieszczenia należy mierzyć z dokładnością do 0,1 mm,
- obciążenie powinno pozostawać na prześle dopóki przyrost ugięć w ciągu 15 min stanie się mniejszy niż 1% (2% w przypadku obiektu stalowego) całkowitego ugięcia obliczeniowego. Największe ugięcia ustroju niosącego powinny być ustalone na podstawie serii odczytów, a mianowicie przynajmniej:
 - dwa odczyty w odstępie co najmniej 15 min przed wprowadzeniem obciążenia na obiekt,
 - jeden odczyt bezpośrednio po całkowitym obciążeniu obiektu,
 - seria odczytów następujących po sobie w odstępach nie dłuższych niż 15 min w czasie znajdowania się obciążenia na obiekcie,
 - odczyt bezpośrednio po obciążeniu,
 - seria odczytów następujących po sobie po obciążeniu, w odstępach co 15 min, dopóki różnice ugięć nie staną się mniejsze niż 1% (2% w przypadku obiektu stalowego) ugięcia całkowitego,
 - łącznie z pomiarem ugięć ustroju niosącego należy wykonać badania dotyczące osiadania podpór oraz przesuwu łożysk,
 - równoległe z pomiarem odkształceń należy wykonywać oględziny konstrukcji w punktach charakterystycznych, w celu wykrycia wad w postaci rys i pęknięć.

Podczas wykonywania próbnego obciążenia należy:

- rejestrować temperaturę, wilgotność, nasłonecznienie itp. czynniki,
- stosować dwie różne metody pomiarowe, np. przy pomiarze przemieszczeń pionowych niwelację i czujniki mechaniczne,
- jednocześnie wykonywać odczyty wszystkich mierzonych wielkości (stosując np. niwelację przy dużej liczbie punktów pomiarowych trzeba przewidzieć kilka stanowisk pomiarowych),
- powtarzać każdy pomiar,
- prowadzić dziennik badań.

Dla obiektów żelbetowych ugięcia pomierzone powinny mieścić się w granicach dopuszczalnych odchyłek wg PN-S-10040:1999 [2]. Dla obiektu stalowego przemieszczenia i odkształcenia sprężyste nie mogą być większe od wartości obliczonych dla rzeczywistego obciążenia próbnego, a przemieszczenia trwałe i sprężyste dźwigarów głównych nie mogą przekroczyć wartości dopuszczalnych wg PN-S-10052:1982 [3].

Po zakończeniu próbnego obciążenia, obiekt należy poddać szczegółowym oględzinom w celu wykrycia ewentualnych zmian lub uszkodzeń.

6. KONTROLA JAKOŚCI ROBÓT

6.1. Ogólne zasady kontroli jakości robót

Ogólne zasady kontroli jakości robót podano w ST D-M-00.00.00 „Wymagania ogólne” [1], pkt 6.

6.2. Zakres badań

Kontrola jakości robót polega na sprawdzeniu wykonania ich zgodnie z ustaleniami zawartymi w niniejszej specyfikacji, a w szczególności:

- masa balastu użytego do próbnego obciążenia może różnić się od podanego w „Projekcie próbnego obciążenia” nie więcej niż o $\pm 5\%$. Obciążenia na oś pojazdów powinny być sprawdzane bezpośrednio przed rozpoczęciem próbnego obciążenia,
- przed i po próbnym obciążeniu należy przeprowadzić przegląd konstrukcji w celu wykrycia ewentualnych rys i innych widocznych uszkodzeń,
- odstępy czasowe przy pomiarach ugięć lub odkształceń i przyrostów ugięć lub odkształceń powinny być zgodne z ST,
- środki transportowe użyte do próbnego obciążenia muszą być sprawne,
- kontroli i kalibracji podlega aparatura pomiarowa,
- sprawdzeniu podlega zakres wykonanych zadań i ich zgodność z „Projektem próbnego obciążenia”.

Wykonawca powinien ująć wszystkie odczyty i obserwacje przeprowadzone w czasie próbnego obciążenia w raporcie, który przekaże Inżynierowi. W raporcie powinno być zawarte porównanie otrzymanych wyników z odpowiednimi obliczonymi wartościami.

7. OBMIAR ROBÓT

7.1. Ogólne zasady obmiaru robót

Ogólne zasady obmiaru robót podano w ST D-M-00.00.00 „Wymagania ogólne” [1], pkt 7.

7.2. Jednostka obmiarowa

Jednostką obmiarową jest ryczałt za wykonanie próbnego obciążenia obiektu inżynierskiego zgodnie z dokumentacją projektową.

8. ODBIÓR ROBÓT

Ogólne zasady odbioru robót podano w ST D-M-00.00.00 „Wymagania ogólne” [1], pkt 8.

Roboty objęte niniejszą specyfikacją podlegają odbiorowi, który jest dokonywany na podstawie wyników pomiarów, badań i oceny wizualnej. Jeżeli wszystkie badania przewidziane w pkt 6 dały wynik pozytywny, wykonane roboty należy uznać za wykonane zgodnie z wymaganiami ST. Jeżeli choć jedno badanie dało wynik ujemny wykonane roboty należy uznać za niezgodne z wymaganiami. W tym wypadku Wykonawca jest zobowiązany doprowadzić roboty do zgodności z ST i przedstawić je do ponownego odbioru.

9. PODSTAWA PŁATNOŚCI

9.1. Ogólne ustalenia dotyczące podstawy płatności

Ogólne ustalenia dotyczące podstawy płatności podano w ST D-M-00.00.00 „Wymagania ogólne” [1], pkt 9.

9.2. Cena jednostki obmiarowej

Cena jednostkowa obejmuje:

- wykonanie „Projektu roboczego próbnego obciążenia” (jeżeli dokumentacja projektowa tak przewiduje),
- zakup, załadunek, transport i składowanie na budowie niezbędnych materiałów,
- zapewnienie niezbędnych czynników produkcji,
- wynajem środków transportowych (samochodów),
- załadunek środków balastem i ich ważenie i ustawienie w określonym terminie w przewidzianym projekcie miejscach i na określony czas (obciążenie statyczne),
- usunięcie pojazdów z obiektu i wyładunek balastu,
- przeprowadzenie badań w czasie próbnego obciążenia przez jednostkę naukowo-badawczą zaaprobowaną przez Inżyniera oraz opracowanie wyników badań uzyskanych w czasie próbnego obciążenia,
- wykonanie prac pomocniczych i zabezpieczających,
- wykonanie badań wg pktu 6,
- oczyszczenie terenu z zanieczyszczeń.

9.3. Sposób rozliczania robót tymczasowych i towarzyszących

Cena wykonania robót określonych niniejszą ST obejmuje również:

- roboty tymczasowe, które są potrzebne do wykonania robót podstawowych, ale nie są przekazywane Zamawiającemu i są usuwane po wykonaniu robót podstawowych,
- prace towarzyszące, które są niezbędne do wykonania robót podstawowych, niezaliczane do robót tymczasowych.

10. PRZEPISY ZWIĄZANE

10.1. Specyfikacje techniczne

2. D-M-00.00.00 Wymagania ogólne

10.2. Normy

2. PN-S-10040:1999 Żelbetowe i betonowe konstrukcje mostowe. Wymagania i badania
3. PN-S-10052:1982 Obiekty mostowe. Konstrukcje stalowe. Projektowanie
4. PN-S-10050:1989 Obiekty mostowe. Konstrukcje stalowe. Wymagania i badania

M-20.01.08 - ZABEZPIECZENIE ANTYKOROZYJNE POWIERZCHNI BETONOWYCH

1. WSTĘP

1.1. Przedmiot ST

Przedmiotem niniejszej specyfikacji technicznej są wymagania dotyczące wykonania i odbioru robót związanych z zabezpieczeniem antykorozyjnym odsłoniętych powierzchni betonowych obiektów inżynierskich.

1.2. Zakres stosowania ST

Niniejsza specyfikacja techniczna stanowi Dokument Przetargowy i Kontraktowy przy zleceniu i realizacji robót dla inwestycji pn: „ROZBUDOWA DROGI POWIATOWEJ NR 1642K GROŃ-TRYBSZ-NIEDZICA od km 1+840,00 do km 2+305,00 WRAZ ROZBIÓRKA ISTNIEJĄCEGO MOSTU I BUDOWĄ MOSTU NA RZECE BIAŁKA w km 9+785,00, W CIĄGU DROGI POWIATOWEJ NR 1642K GROŃ-TRYBSZ-NIEDZICA w km 2+131,50 W MIEJSCOWOŚCI TRYBSZ”

1.3. Zakres robót objętych ST

Ustalenia zawarte w niniejszej specyfikacji dotyczą zasad prowadzenia robót związanych z wykonaniem i odbiorem powłok antykorozyjnych na odsłoniętych powierzchniach betonowych nowobudowanych obiektów inżynierskich.

Roboty obejmują wykonanie powłok ze zdolnością i bez zdolności pokrywania rys.

1.4. Określenia podstawowe

1.4.1. Ochrona powierzchniowa betonu - zwiększenie odporności konstrukcji betonowej na działanie środowisk agresywnych, przez odcięcie lub ograniczenie dostępu środowiska agresywnego do powierzchni konstrukcji.

1.4.2. Hydrofobizacja - obniżenie zwilżalności przez wodę powierzchni betonu; uzyskiwana jest przez nanoszenie roztworów lub emulsji odpowiednich substancji tworzących warstwki hydrofobowe (hydrofobowość - cecha pewnych makrocząstek i cząstek koloidalnych polegająca na braku tendencji do gromadzenia na swej powierzchni cząstek wody).

1.4.3. Karbonatyzacja betonu - proces powstawania węglanów pod wpływem działania dwutlenku węgla i wilgoci; karbonatyzacja betonu nie powoduje jego widocznego uszkodzenia, powoduje jednakże redukcję pH betonu, przez co następuje jego zobojętnienie i ustaje jego zdolność do pasywacji stali zbrojeniowej, a w konsekwencji występuje korozja prętów znajdujących się w strefie betonu skarbonatyzowanego ($pH < 11$).

1.4.4. Pole referencyjne - wybrany i oznaczony, dostępny fragment powierzchni konstrukcji służący za wzorzec do ustalenia minimalnego, możliwego do przyjęcia poziomu wykonania prac powierzchniowego zabezpieczenia, sprawdzenia czy podane przez producenta lub Wykonawcę dane są prawidłowe i zgodne z wymaganiami oraz umożliwienia oceny właściwości prawidłowo wykonanego zabezpieczenia w dowolnym czasie po zakończeniu prac.

1.4.5. Temperatura punktu rosy - temperatura, w której na powierzchni elementu pojawiają się kropelki wody wskutek kondensacji pary wodnej zawartej w powietrzu, w wyniku wypromieniowania ciepła przez podłoże lub wskutek napływu ciepłego, wilgotnego powietrza na chłodniejsze podłoże.

1.4.6. PC (Polymer-Concrete) - zaprawa o spoiwie polimerowym.

1.4.7. PCC (Polymer-Cement-Concrete) - zaprawa o spoiwie polimerowo-cementowym.

1.4.8. Impregnacja - nasywanie betonu preparatami polimerowymi o niskiej lepkości, które po wnikięciu w głąb betonu i spolimeryzowaniu wpływają korzystnie na jego cechy fizyczne i chemiczne, wyróżnia się tu:

- hydrofobowe impregnaty porów (zwane dalej impregnatami hydrofobowymi) - wyroby ciekłe, penetrujące beton, tworzące powłoki na ściankach porów,
- impregnaty wypełniające pory - wyroby ciekłe penetrujące pory w betonie, tworzące materiał stały.

1.4.9. Pozostałe określenia podstawowe są zgodne z obowiązującymi, odpowiednimi polskimi normami i z definicjami podanymi w ST D-M-00.00.00 „Wymagania ogólne” [1] pkt 1.4.

1.5. Ogólne wymagania dotyczące robót

Ogólne wymagania dotyczące robót podano w ST D-M-00.00.00 „Wymagania ogólne” [1] pkt 1.5.

2. Materiały

2.1. Ogólne wymagania dotyczące materiałów

Ogólne wymagania dotyczące materiałów, ich pozyskiwania i składowania, podano w ST D-M-00.00.00 „Wymagania ogólne” [1] pkt 2. Za sprawdzenie przydatności materiałów oraz jakość wbudowania odpowiada Wykonawca. Przed przystąpieniem do wbudowania materiałów Wykonawca zobowiązany jest do przedstawienia dla każdej dostawy deklaracji zgodności lub certyfikatu zgodności materiału z Polską Normą lub w przypadku jej braku z aprobatą techniczną IBDiM lub europejską aprobatą techniczną.

Przy doborze materiałów do zabezpieczenia antykorozyjnego należy brać pod uwagę określenie materiałów w dokumentacji projektowej (pkt 2.2) i można kierować podanymi wymaganiami i kryteriami stosowania materiałów podanymi w pktach 2.3 i 2.4.

2.2. Określenie materiałów w dokumentacji projektowej

Wybór materiałów do zabezpieczenia antykorozyjnego betonu powinien nastąpić na podstawie projektu roboczego zabezpieczenia antykorozyjnego oraz ST.

Projekt roboczy oraz ST powinny zawierać co najmniej:

- podział konstrukcji na elementy o różnym oddziaływaniu czynników korozyjnych, uwzględniający charakter pracy poszczególnych elementów, możliwości ich zarysowania, obciążenia zewnętrzne, oddziaływania mechaniczne, wpływy zmian temperatury i wilgotności powietrza, warunki odwodnienia i wysychania, wymagające wykonania różnych powłok zabezpieczających, z podaniem powierzchni wymagającej zabezpieczenia poszczególnym rodzajem powłoki,
- określenie agresywności środowiska, w jakim będą eksploatowane poszczególne elementy konstrukcji mostowej wg PN-B-03264:2001 [2],
- określenie wymaganych parametrów technicznych zabezpieczenia powierzchniowego,
- wariantowy dobór odpowiednich materiałów na poszczególne elementy systemu zabezpieczającego, ilość i grubość warstw, w aspekcie możliwości spełnienia określonych wcześniej warunków technicznych i technologicznych,
- wymagania dotyczące przygotowania powierzchni pod powłoki, rodzaje i ilości potrzebnych materiałów,
- sposób aplikacji materiału,
- kolorystykę powłok.

2.3. Ogólne wymagania dla wykonanych powłok lub wypraw

Wykonana powłoka lub wyprawa powinna:

- redukować nasiąkliwość powierzchniową betonu: wskaźnik ograniczenia chłonności wody wg Procedury IBDiM PB-TM-X5 [6] powinien $\geq 30\%$,
- redukować wchłanianie substancji szkodliwych,
- zwiększać odporność na mróz i mgłą solną: powłoka lub wyprawa po badaniu mrozoodporności (F150) wg Procedury IBDiM PO-2 [7] nie powinna wykazywać zmian ani uszkodzeń (brak rys, pęcherzy, pęknięć, złuszczeń czy odspojenia),
- hamować dyfuzję CO_2 (zabezpieczać otulinę zbrojenia przed karbonatyzacją): opór dyfuzyjny dla CO_2 badany wg procedury ITB LO-4 [8] powinien ≥ 50 m (badania nie wymaga się dla powierzchni zabezpieczanych preparatami hydrofobowymi i impregnatami wypełniającymi pory),

– nie hamować dyfuzji pary wodnej („oddychanie betonu”): opór dyfuzji dla pary wodnej wg Procedury ITB LO-4 [8] powinien ≤ 4 m. Dopuszcza się stosowanie ochrony powierzchniowej wykonanej za pomocą powłok, bądź wypraw z podwyższoną zdolnością pokrywania zarysowań stanowiących opór dla dyfuzji pary wodnej, pod warunkiem zapewnienia możliwości odprowadzenia pary wodnej z betonu, tj. w szczególności poprzez niewykonanie powłoki ze wszystkich stron elementu.

Nie dopuszcza się zastosowania ochrony powierzchniowej, która:

- zamyka rysy na powierzchniach elementów znajdujących się od spodu konstrukcji; w szczególności powłok ochronnych lub wypraw z możliwością pokrywania zarysowań nie należy stosować jako zabezpieczenie powierzchniowe konstrukcji sprężonych ze względu na brak możliwości kontroli ewentualnych zarysowań,
- uniemożliwia zaobserwowanie ewentualnego pojawienia się zarysowań oraz obserwacji propagacji rys istniejących.

2.4. Rodzaje ochrony powierzchniowej betonu

Jako ochronę powierzchniową betonu można stosować w szczególności:

- a) hydrofobizację powierzchni - nasączenie stwardniałego betonu cieczami o małej lepkości lub gazami, które wnikając w beton, powodują zmianę niektórych jego cech fizykochemicznych (hydrofobizacja powierzchniowa), lub dodawanie preparatów chemicznych do świeżego betonu lub zaprawy w celu zwiększenia ich odporności na wodę (hydrofobizacja objętościowa),
- b) powłoki malarskie (grubości 0,1-1,0 mm) - warstwy z wyrobów malarskich ciekłych lub upłynnionych na odpowiednio przygotowane podłoże technikami malarskimi,
- c) powłoki grubowarstwowe (grubość 1,0-2,0 mm) - warstwy z ciekłych wyrobów żywicznych lub komponentów żywicznych, tworzące odporne chemicznie, szczelne warstwy, nakładane na podłoże ręcznie lub przez natrysk,
- d) wyprawy (grubość 1,0-10 mm) - warstwy z kompozytów żywicznych, mineralnych lub mineralno-żywicznych o konsystencji plastycznej, nakładanych na podłoże technikami specjalnymi np.: murarskimi,
- e) wykładziny (grubość >5 mm) - warstwy z elementów wykładzinowych zespolonych z chronioną konstrukcją przy użyciu klejów, kitów lub zapraw (nie są przedmiotem poniższej ST).

Powłoki i wyprawy do pokrywania rys powinny mieć wymagania podane w dalszym ciągu.

Impregnaty hydrofobowe

Jako materiały hydrofobowe można stosować:

- roztwory żywicy silikonowej w rozpuszczalniku organicznym bez dodatków lub z dodatkami np. środka grzybobójczego,
- roztwory żywic metylosilikonowych w rozpuszczalniku organicznym,
- emulsje wodne olejów silikonowych.

Preparaty hydrofobowe powinny:

- charakteryzować się niską lepkością i niewielkim napięciem powierzchniowym, dzięki czemu mogą głęboko przenikać w pory betonu,
- nie tworzyć na zabezpieczanej powierzchni betonu powłoki,
- nie zmieniać wyglądu betonu,
- nie pokrywać zarysowań,
- tworzyć skuteczne zabezpieczenie betonu w warunkach działania wilgoci i środowisk gazowych o średnim stopniu agresywności.

Jeżeli dokumentacja projektowa nie przewiduje inaczej, preparaty te można nanosić na powierzchnie betonu o zapewnionym odpływie wody, w strefie rozpylen mgły solnej oraz jako hydrofobizację podłoża przy innych metodach ochrony powierzchniowej, m.in. na powierzchniach zewnętrznych i spodnie belek podporęczowych i wsporników chodnikowych, ściany przyczółków wraz z niszami łożyskowymi, ściany i spody ustrojów nośnych ściskanych (np. mosty łukowe) narażonych na oddziaływanie mgły solnej (np. pod wiaduktami nad drogami) itp. Nie należy stosować tej metody zabezpieczenia na elementach zarysowanych.

Impregnaty wypełniające pory

Impregnaty wypełniające pory mają na celu nasycenie betonu preparatami o niskiej lepkości. Impregnaty te po wniknięciu w głąb podłoża betonowego wypełniają jego pory, co wpływa korzystnie na cechy fizyczne i chemiczne zabezpieczanego materiału. Do tego rodzaju impregnacji można stosować metakrylan metylu.

Zastosowane impregnaty wypełniające pory powinny:

- zwiększać wytrzymałość warstwy przypowierzchniowej na odrywanie o ok.20%,
- zmniejszać nasiąkliwość warstwy przypowierzchniowej o około 30%,
- zmniejszać ścieralność powierzchni betonu,
- zwiększać odporność na uderzenia,
- zmniejszać pylenie,
- przy zastosowaniu materiałów zawierających migrujące inhibitory korozji - utrudniać lub powstrzymywać proces korozji stali zbrojeniowej w betonie.
- nie powinny pokrywać zarysowań.

Powłoki bez zdolności pokrywania rys

Cienkowarstwowe powłoki bez zdolności pokrywania rys, do grubości 0,3 mm, wykonane są dyspersjami polimerowymi, kopolimerami, poliuretanami, żywicami akrylowymi lub wodnymi emulsjami żywic epoksydowych.

Wymagania dla powłoki:

- nie powinna pokrywać rys,
- wytrzymałość na odrywanie od podłoża wg Procedury IBDiM PB-TM-X3 [9] powinna wynosić:
 - wartość średnia $\geq 0,8$ MPa,
 - wartość minimalna 0,5 MPa,
- przyczepność do betonu po badaniu mrozoodporności (F150) wg Procedury IBDiM PB-TM-X3 [9] powinna wynosić: - wartość średnia $\geq 0,6$ MPa.

Jeżeli dokumentacja projektowa nie przewiduje inaczej, powłoki te można stosować na zewnętrzne powierzchnie betonowe w strefie rozpylen mgły solnej o zapewnionym odpływie wody, nie narażone na zarysowanie; m.in. na powierzchniach zewnętrznych i spodnie belek podporęczowych i wsporników chodnikowych, ściany przyczółków wraz z niszami łożyskowymi, ściany i spody ustrojów nośnych ściskanych (np. mosty łukowe) narażone na oddziaływanie mgły solnej (np. pod wiaduktami nad drogami) itp.

Powłoki z minimalną zdolnością pokrywania zarysowań

Powłoki z minimalną zdolnością pokrywania zarysowań są powłokami grubości powyżej 0,3 mm, wykonanymi dyspersjami polimerowymi lub grubości $\geq 1,0$ mm, wykonanymi mieszankami cementowymi modyfikowanymi polimerami.

Powłoka powinna:

- pokrywać rysy o rozwarości do 0,15 mm wg Procedury ITB nr 211[10],
- mieć wytrzymałość na odrywanie od podłoża wg Procedury IBDiM PB-TM-X3 [9]:
 - wartość średnią $\geq 1,0$ MPa,
 - wartość minimalną 0,6 MPa,
- mieć przyczepność do betonu po badaniu mrozoodporności (F150) wg Procedury IBDiM PB-TM-X3 [9]: - wartość średnią $\geq 0,8$ MPa.

Jeżeli dokumentacja projektowa nie przewiduje inaczej, powłoki te można stosować na zewnętrzne powierzchnie betonowe w strefie rozpylen mgły solnej i oddziaływania zanieczyszczonego środowiska atmosferycznego, zagrożone powierzchniowym zarysowaniem.

Powłoki z podwyższoną zdolnością pokrywania zarysowań na powierzchniach nie obciążonych ruchem

Powłoki z podwyższoną zdolnością pokrywania zarysowań na powierzchniach nie obciążonych ruchem powinny być grubości minimum 1,0 mm i powinny być wykonane poliuretanami (PU), dwukomponentowymi polimetakrylanami metylu (2-k PMMA) lub modyfikacjami żywic epoksydowych (EP).

Powłoka powinna:

- pokrywać rysy o rozwarości do 0,30 mm wg Procedury ITB nr 211 [10] (wydłużenie względne powłoki przy rozciąganiu w temp. -20°C - min.25%),

- mieć wytrzymałość na odrywanie od podłoża wg Procedury IBDiM PB-TM-X3 [9]:

na powierzchniach nie obciążonych ruchem:

- wartość średnią $\geq 1,3$ MPa,
- wartość minimalną 0,8 MPa,

- mieć przyczepność do betonu po badaniu mrozoodporności (F150) wg Procedury IBDiM PB-TM-X3 [9]: - wartość średnią $\geq 1,0$ MPa.

Jeżeli dokumentacja projektowa nie przewiduje inaczej, powłoki te można stosować na zewnętrzne powierzchnie betonowe w strefie rozpyłu mgły solnej oraz oddziaływania zanieczyszczonego środowiska atmosferycznego, elementy zagrożone powierzchniowym oraz głębokim zarysowaniem, elementy rozciągane (np. wieszaki w mostach łukowych) lub zginane.

Wyprawy

Wyprawy ochronne są warstwami o grubości powyżej 2 mm nakładanymi na podłoże betonowe techniką malarską, tynkarską lub natryskową. Do wykonania wypraw ochronnych można stosować:

- zaprawy cementowe z dodatkami uszczelniającymi,
- zaprawy cementowo-polimerowe,
- zaprawy żywiczne (otrzymywane z żywic stanowiących spoiwo i odpowiednio dobranych wypełniaczy, takich jak mączki i piaski mineralne).

Wymagania dla wypraw bez zdolności pokrywania zarysowań:

- wytrzymałość na odrywanie od podłoża wg Procedury IBDiM PB-TM-X3 [9]:

na powierzchniach nie obciążonych ruchem:

- wartość średnia $\geq 1,2$ MPa,
- wartość minimalna 1,0 MPa,

- przyczepność do betonu po badaniu mrozoodporności (F150) wg Procedury IBDiM PB-TM-X3 [9]: - wartość średnia $\geq 0,6$ MPa.

Wymagania dla wypraw z minimalną zdolnością pokrywania zarysowań:

- wytrzymałość na odrywanie od podłoża wg Procedury IBDiM PB-TM-X3[9]:

na powierzchniach nie obciążonych ruchem:

- wartość średnia $\geq 1,5$ MPa,
- wartość minimalna 1,0 MPa,

- przyczepność do betonu po badaniu mrozoodporności (F150) wg Procedury IBDiM PB-TM-X3 [9]: - wartość średnia $\geq 0,8$ MPa,
- pokrywanie zarysowania do 0,15 mm wg procedury ITB nr 211[10].

Wymagania dla wypraw z podwyższoną zdolnością pokrywania zarysowań:

- wytrzymałość na odrywanie od podłoża wg Procedury IBDiM PB-TM-X3 [9]:

na powierzchniach nie obciążonych ruchem:

- wartość średnia $\geq 1,5$ MPa,
- wartość minimalna 1,0 MPa,

- przyczepność do betonu po badaniu mrozoodporności (F150) wg Procedury IBDiM PB-TM-X3 [9]: - wartość średnia $\geq 1,0$ MPa,

- pokrywanie rysy o rozwarości do 0,30 mm wg Procedury ITB nr 211[10] (wydłużenie względne powłoki przy rozciąganiu w temp. -20°C - min.25%).

3. SPRZĘT

3.1. Ogólne wymagania dotyczące sprzętu

Ogólne wymagania dotyczące sprzętu podano w ST D-M-00.00.00 „Wymagania ogólne”[1], pkt 3.

3.2. Sprzęt do wykonania robót

Wykonawca zobowiązany jest posiadać niezbędny sprzęt do wykonywania robót, zgodnie z przyjętą technologią i kartami technicznymi materiałów oraz konieczny, podstawowy sprzęt laboratoryjny do kontroli procesu technologicznego i wykonanych prac.

W dyspozycji Wykonawcy powinien znajdować się sprzęt do przygotowania powierzchni betonowej, np.:

- młotki,
- szczotki stalowe ręczne i obrotowe,
- szlifierki lub wiertarki do napędu szczotek obrotowych,
- aparatura doczyszczenia strumieniowo-ściernego (piaskownica, sprężarka o wydajności 10 m³/h),
- odkurzacz,
- sprężarka śrubowa,
- sprzęt do ewentualnej naprawy powierzchni - szpachle do nakładania zapraw naprawczych, sprzęt do iniekcji rys.

Do nakładania powłok i wypraw można stosować:

- naczynia i wiadra blaszane do przygotowania materiału,
- mieszadło wolnoobrotowe do wymieszania składników w przypadku preparatów kilkuskładnikowych,
- pędzle,
- wałki,
- sprzęt do natrysku pneumatycznego,
- sprzęt do natrysku hydrodynamicznego,
- sprzęt tynkarski.

Wybór sprzętu i narzędzi do wykonania robót podlega akceptacji Inżyniera.

Podczas robót Wykonawca zobowiązany jest kontrolować warunki atmosferyczne, a podczas robót posiadać do dyspozycji:

- wilgotnościomierz,
- termometry do pomiaru temperatury powietrza i podłoża betonowego.

Wykonawca powinien też dysponować sprzętem laboratoryjnym do wykonania badań wytrzymałości podłoża oraz jakości powłok (przyczepności, grubości) wg odpowiednich norm przedmiotowych.

4. TRANSPORT

4.1. Ogólne wymagania dotyczące transportu

Ogólne wymagania dotyczące transportu podano w ST D-M-00.00.00 „Wymagania ogólne” [1], pkt 4.

4.2. Transport materiałów

Materiały do wykonywania ochrony powierzchniowej powinny być pakowane w oryginalne opakowania producenta. Na każdym opakowaniu powinna być umieszczona etykieta zawierająca dane:

- nazwę i adres producenta,
 - nazwę wyrobu,
 - oznaczenie,
 - datę produkcji,
 - masę netto,
 - termin przydatności do użycia,
 - informację o uzyskaniu przez wyrób aprobaty technicznej IBDiM,
 - informację o proporcji mieszania,
 - sposób przechowywania i stosowania materiałów i zachowania przy tym niezbędnych środków ostrożności, bhp i ochrony środowiska.
- Materiały powinny być przechowywane w suchych, chłodnych pomieszczeniach, w oryginalnych, szczelnie zamkniętych opakowaniach, z dala od źródeł ognia i elementów grzejnych, w warunkach zabezpieczających je przed nasłonecznieniem i wpływami atmosferycznymi.
- Materiały należy transportować krytymi środkami transportu chroniąc opakowania przed uszkodzeniami mechanicznymi.

5. WYKONANIE ROBÓT

5.1. Ogólne zasady wykonywania robót

Ogólne zasady wykonywania robót podano w ST D-M-00.00.00 „Wymagania ogólne”[1], pkt 5.

Ochrona powierzchniowa betonu powinna być wykonana zgodnie z Rozporządzeniem Ministra Transportu i Gospodarki Morskiej z dnia 30 maja 2000 r. w sprawie warunków technicznych, jakim powinny odpowiadać drogowe obiekty inżynierskie i ich usytuowanie [11] oraz z projektem roboczym ochrony antykorozyjnej powierzchni betonowych i ST.

5.2. Zasady wykonywania robót

Podstawowe czynności przy wykonywaniu robót obejmują:

26. roboty przygotowawcze,
27. przygotowanie podłoża betonowego,
28. nałożenie powłoki,
29. roboty wykończeniowe.

5.3. Roboty przygotowawcze

Przed przystąpieniem do robót należy, na podstawie dokumentacji projektowej, ST lub wskazań Inżyniera:

- ustalić materiały niezbędne do wykonania robót,
- określić kolejność, sposób i termin wykonania robót.

Do Wykonawcy należy również wykonanie, zabezpieczenie, utrzymanie oraz rozbiorka rusztowań, pomostów roboczych i innych urządzeń pomocniczych niezbędnych do prowadzenia robót.

5.4. Wymagania w stosunku do personelu Wykonawcy

Jeżeli warunki kontraktu nie przewidują inaczej, w stosunku do osób kierujących robotami wymagane są:

- uprawnienia wykonawcze i budowlane do wykonywania samodzielnych funkcji technicznych w zakresie budownictwa mostowego,
 - znajomość zasad napraw i ochrony powierzchniowej betonu w konstrukcjach mostowych oraz technologii stosowania materiałów, udokumentowane ukończeniem szkolenia w zakresie napraw oraz doświadczenie w wykonywaniu prac tego typu,
- Wymagania w stosunku do brygadzystów: znajomość technologii i umiejętność stosowania materiałów do napraw i ochrony powierzchniowej betonu, ukończenia szkolenia w zakresie napraw oraz doświadczenie w wykonywaniu prac tego typu.
- Wymagania w stosunku do robotników: znajomość zasad i umiejętność stosowania materiałów do napraw i ochrony betonu, przeszkolenie na stanowisku pracy.

Dokumenty potwierdzające spełnienie wymagań w stosunku do personelu Wykonawca zobowiązany jest dołączyć do oferty przetargowej.

Żądanie dostarczenia wymienionych dokumentów przez Wykonawcę powinno być zawarte w warunkach kontraktu.

5.5. Pole referencyjne

Przed przystąpieniem do prac zabezpieczających na obiekcie Wykonawca, w obecności przedstawiciela Inżyniera przygotowuje pole referencyjne ochrony powierzchniowej. Wykonanie pola referencyjnego ma na celu:

- określenie wszystkich parametrów ochrony powierzchniowej betonu,
- ocenę przydatności proponowanych materiałów, technologii,
- ocenę efektów wykonania robót.

Dodatkowo, podczas wykonywania pola referencyjnego, dla materiałów z grupy zapraw, należy wykonać kontrolę wykonywania prac obejmującą sprawdzenie, na min. 3 próbkach, beleczkach 4×4×16 cm, gęstości objętościowej oraz wytrzymałości na ściskanie zgodnie z normą PN-B-04500:1985[3]. Uzyskane wyniki powinny spełniać wymagania zgodnie z przedmiotowymi Polskimi Normami lub aprobatami technicznymi.

Pole referencyjne może stanowić podstawę do oceny, czy wykonane na danym elemencie zabezpieczenie powierzchniowe wykazuje założone właściwości, czy jest zgodne z wymaganiami projektowymi i wymaganiami producenta materiałów.

Prace podczas wykonywania pola referencyjnego powinny przebiegać uzgodnionymi w protokole ustaleń (przykład protokołu w załączniku 1) materiałami i zgodnie z założoną technologią. Prace rozpoczynają się od przygotowania podłoża przez wykonanie poszczególnych warstw zabezpieczenia powierzchniowego. W trakcie wykonywania pola referencyjnego Wykonawca przeprowadza kontrolę wykonania robót, a Inżynier badania odbiorcze ochrony powierzchniowej betonu.

Pole referencyjne należy przygotować oddzielnie na każdym elemencie zabezpieczanym określonym rodzajem zabezpieczenia powierzchniowego. Liczbę i wielkość powierzchni referencyjnych oraz sposób ich oznaczenia powinien określić Inżynier.

Wszystkie uzgodnienia, wynikające z wykonania pola referencyjnego na każdym etapie robót, powinny zostać zapisane w protokole wykonania i ochrony powierzchniowej betonu (przykład protokołu w załączniku 1), a wyniki badań załączone do dokumentacji budowy.

5.6. Wymagana dokumentacja robót

Przed przystąpieniem do prac Wykonawca zobowiązany jest przedstawić Program Zapewnienia Jakości (PZJ). Przed przystąpieniem do robót Wykonawca i Inżynier dokonują ustaleń technologicznych, których zakres przedstawiony został w załączniku 1. Podczas robót na bieżąco, na odpowiednich formularzach Wykonawca zobowiązany jest do sporządzania dokumentacji wykonawczej według załączonych wzorów (przykłady protokołów w załączniku), w której zamieszcza m.in.:

- dane o obiekcie,
- informacje o stosowanych materiałach i technologii prac,
- dane dzienne o warunkach atmosferycznych podczas robót,
- informacje o ilości wykonanych prac i zużytych materiałów,
- wyniki wykonanych badań w ramach kontroli wykonywania i odbioru robót.

Powyższa dokumentacja stanowi podstawę do rozliczenia robót. Dokumentację tę Wykonawca zobowiązany jest dołączyć jako element dokumentacji budowy.

5.7. Warunki atmosferyczne

Podczas wykonywania ochrony powierzchniowej powinny być spełnione następujące warunki:

- jeżeli producent materiału nie podaje inaczej, to prace malarskie powinny być prowadzone w temperaturze nie niższej niż +5°C (dla wyrobów epoksydowych +8°C) i wyższej o min. 3°C od temperatury punktu rosy przy wilgotności względnej nie wyższej niż 80%. (Tabele podającą temperaturę punktu rosy dla podłoża w zależności od wilgotności względnej powietrza zamieszczono w załączniku 6). Nie wolno malować powierzchni konstrukcji betonowych pokrytych miejscowo szronem (dotyczy materiałów stosowanych w ujemnych temperaturach),
- niedopuszczalne jest wykonywanie prac malarskich podczas złej pogody - silnego wiatru, deszczu, we mgle oraz przy pojawiającej się na powierzchni betonu rosie.

Podczas wykonywania prac malarskich Wykonawca zobowiązany jest kontrolować wilgotność podłoża oraz temperaturę powietrza i podłoża. Parametry te muszą odpowiadać wymaganiom podanym w kartach technicznych, Polskich Normach lub aprobatkach technicznych. Pomiar warunków atmosferycznych należy wykonywać co 3-4 godziny i przy każdej odczuwalnej zmianie pogody. Z pomiarów warunków klimatycznych Wykonawca powinien sporządzić protokół. Przykład protokołu podano w załączniku 4B.

5.8. Przygotowanie podłoża

5.8.1. Warunki ogólne

Bez względu na rodzaj stosowanej ochrony powierzchniowej podłoża betonowe wymaga specjalnych przygotowań. Właściwe oczyszczenie betonu ma decydujące znaczenie dla trwałości i jakości stosowanych zabezpieczeń. Przygotowanie podłoża ma na celu zapewnienie warunków do właściwego zastosowania materiału lub ochrony powierzchniowej. Podłoża betonowe, na którym stosuje się ochronę powierzchniową, powinno być jednorodne, czyste, wolne od mleczka cementowego, piasku, pyłów, olejów i tłuszczów, a także oczyszczone z odstających grudek związanego betonu, skorodowanych, luźnych części betonu, starych powłok ochronnych i innych elementów pogarszających przyczepność. W przypadku impregnacji betonu preparatami zwiększającymi wytrzymałość podłoża należy zwrócić uwagę na stan podłoża (bez rys, spękań). Przygotowane podłoża powinno mieć odpowiednią szorstkość.

Z przygotowania podłoża Wykonawca powinien przygotować protokół. Przykład protokołu podano w załączniku 3.

5.8.2. Sposoby przygotowania podłoża

Prace przygotowawcze polegające na oczyszczeniu betonu należy wykonywać metodami, które nie naruszają materiału konstrukcyjnego. Z całej izolowanej powierzchni należy usunąć mleczko cementowe. Niezwiązane części betonu można odbić młotkami, a całe powierzchnie oczyścić metodą strumieniowo-ścierną (np. piaskowanie, śrutowanie, hydropiaskowanie). Następnie oczyszczoną powierzchnię należy odpylić odkurzaczem przemysłowym lub przez zdmuchnięcie pyłu sprężonym powietrzem (sprężarki śrubowe). Miejsca załuszczone należy zmyć rozpuszczalnikami organicznymi lub detergentami. Zasadnicze roboty przygotowawcze polegające na usunięciu wszystkich części luźnych należy dostosować do przewidywanych materiałów naprawczych, zgodnie z kartami technicznymi.

W przypadku drobnych nierówności (o głębokości do 0,5 cm) podłoża betonowe należy wyrównać szpachlówką typu PCC kompatybilną do stosowanej powłoki, zgodnie z zasadami podanymi w „Zaleceniach do wykonywania oraz odbioru napraw i ochrony powierzchniowej betonu w konstrukcjach mostowych”, GDDP, 1998 [12]. Rysy występujące w podłożu betonowym powinny być zainiektowane. Gdy beton jest uszkodzony, skarbonatyzowany na głębokości równej lub większej niż grubość otuliny zbrojenia, albo zawiera substancje chemiczne o stężeniu przekraczającym dopuszczalne normy, należy go usunąć lub zneutralizować substancje szkodliwe, a następnie naprawić, np. zaprawami typu PCC.

Czas oczekiwania pomiędzy wykonaniem elementu betonowego lub jego naprawieniem, a wykonaniem powłoki ochronnej jest zależny od wykonywanych prac na elemencie (np. betonowanie, naprawa zaprawami PCC) i stosowanych materiałów. Czas ten należy przyjmować wg danych podawanych w kartach technicznych stosowanych materiałów.

5.8.3. Wymagania dla podłoża pod ochronę powierzchni betonowej

Jeżeli producent materiału nie podaje inaczej w karcie technicznej stosowanego materiału, przygotowane podłoża powinno mieć:

- wytrzymałość na ściskanie podłoża betonowego w konstrukcjach nowo zbudowanych obiektów nie mniejszą niż wynikającą z przyjętej klasy betonu,
- wytrzymałość na odrywanie wg normy PN-EN 1542:2000[4] prawidłowo przygotowanego podłoża betonowego:
 - wartość średnią $\geq 1,5$ MPa,
 - wartość minimalną 1,0 MPa.

Należy wykonać jedno oznaczenie wytrzymałości na odrywanie betonu w podłożu na każde 25 m² powierzchni oczyszczonego podłoża, przy czym minimalna liczba oznaczeń wynosi 5 dla jednego obiektu,

- podłoża suche - beton w stanie powietrzno-suchym, bez widocznych śladów wilgoci. W przypadku impregnacji podłoża betonowe wymaga dokładnego wysuszenia, tak aby usunąć wodę z porów i zwiększyć skuteczność takiego zabezpieczenia. Jeżeli producent tak zaleca, dla materiałów stosowanych na mokre podłoża powierzchnia betonu powinna być matowo-wilgotna,
- temperaturę podłoża betonowego nie niższą niż +8°C (temperatura podłoża musi być wyższa o 3°K od punktu rosy) i nie wyższa niż +25°C, chyba że producent podaje inne wymagania,
- szorstkość przygotowanej powierzchni betonu określona metodą wypełnienia piaskiem nie przekraczającą 1,0 mm. Przebieg pomiaru szorstkości:

Na poziomą powierzchnię betonu należy wsypać odmierzony w menzurce piasek kwarcowy o uziarnieniu 0,1-0,5 mm, w ilości 25 lub 50 cm³ (w zależności od spodziewanej szorstkości) i rozprowadzić go drewnianym krążkiem o średnicy 50 mm i grubości 10 mm ruchami kolistymi do wyrównania z powierzchnią. Należy dążyć, aby wypełnienie piaskiem było maksymalnie zbliżone do kształtu koła. Następnie należy pomierzyć średnicę koła w dwóch prostopadłych do siebie kierunkach, a z otrzymanych wyników obliczyć wartość średnią. Parametrem charakteryzującym szorstkość powierzchni betonu jest wartość „s”, która jest uśrednioną głębokością nierówności na jego powierzchni.

Szorstkość należy określić ze wzoru: $s = 40 \sqrt{V/\pi d^2}$ (mm), gdzie: V – objętość piasku w (cm³), d – średnica koła w (cm). Wartość „s” należy podawać z dokładnością do 0,1 mm,

- podłoża czyste – powierzchnia betonu wolna od luźnych frakcji, pyłów, plam, olejów, smarów i innych zanieczyszczeń; ocenę czystości podłoża wykonuje się wizualnie,
- podłoża gładkie i równe – lokalne nierówności i zagłębienia powierzchni betonu nie powinny przekraczać ± 1 mm. Szczeliny pomiędzy powierzchnią podłoża a łąką o długości 4 m ułożoną na betonie nie powinny przekraczać 3 mm, pomiar równości podłoża wykonuje się mierząc cechowanym klinem prześwity pod aluminiową łąką o długości 4 m ułożoną na badanej powierzchni.

5.9. Przygotowanie materiałów

Przed przystąpieniem do przygotowania materiałów należy sprawdzić zgodność materiału z dokumentacją projektową i specyfikacją techniczną, stan opakowań i termin przydatności do stosowania. Z kontroli jakości materiałów do ochrony powierzchniowej (w tym materiału gruntującego, jeśli występuje w systemie) Wykonawca powinien sporządzić protokół. Przykład protokołu podano w załącznikach 2A i 2B.

Jeżeli producent materiału nie przewiduje inaczej w karcie technicznej, materiały należy przygotować do aplikacji, w sposób podany w dalszym ciągu:

- a) materiały jednoskładnikowe (takie jak farby i większość impregnatów) dostarczane w formie gotowej do użycia. W przypadku stosowania farb należy:
 - utworzyć pojemnik, sprawdzić obecność kożucha na powierzchni farby, a następnie ocenić jego rodzaj; w przypadku stwierdzenia obecności kożucha należy go możliwie dokładnie odłączyć od ścianek opakowania i usunąć; w razie potrzeby przez odsączenie na sicie o nominalnej średnicy otworów 125 μ m,
 - sprawdzić obecność osadu i jego rodzaj (np. lekki, twardy) - materiał zawierający twardy osad nie nadaje się do stosowania,

- gdy występuje miękki osad zawartość pojemnika należy dobrze wymieszać, aby ujednorodnić farbę stosując mieszadło wolnoobrotowe; podczas przygotowywania farby należy w miarę możliwości unikać jej napowietrzenia; przed użyciem farba powinna pozbawiona pęcherzyków powietrza,
- w przypadku stosowania impregnatów jednoskładnikowych wskazane jest wymieszanie ich bezpośrednio przed zastosowaniem. Przed użyciem materiał powinien być pozbawiony pęcherzyków powietrza.
- b) materiały dwuskładnikowe ze składnikami A i B konfekcjonowane w odpowiednich proporcjach fabrycznie; gotowy do użycia produkt uzyskuje się przez dokładne wymieszanie składników A i B; mieszać należy mieszadłem wolnoobrotowym około 3-4 min.; po wymieszaniu - bezpośrednio przed zastosowaniem, materiał powinien stanowić jednorodną mieszaninę, bez widocznych smug i pęcherzyków powietrza. Materiały dwuskładnikowe typu sucha zaprawa i płyn zarobowy (np.: w przypadku niektórych materiałów do wykonywania wypraw ochronnych) należy przygotowywać zgodnie z zaleceniami producenta- dotyczy to przede wszystkim przyjęcia właściwych proporcji mieszania suchej zaprawy i płynu zarobowego; po połączeniu składników należy je mieszać mieszadłem wolnoobrotowym około 3-4 min, aż do uzyskania jednorodnej konsystencji.

5.10. Nakładanie powłok

5.10.1. Warunki ogólne

Roboty powinny być wykonywane przez specjalistyczne firmy. Przy wykonywaniu robót należy zawsze i bezwzględnie przestrzegać zaleceń technologicznych określonych przez producenta materiału. Zalecenia te zawarte są w kartach technicznych materiałów i opracowane przez jego producenta. Każdy z materiałów przeznaczony do zabezpieczenia antykorozyjnego ma swoją specyfikę stosowania i dla każdego materiału można określić nieco inne wymagania dotyczące warunków pogodowych, warunków przygotowania i wilgotności podłoża oraz warunków wykonywania kolejnych warstw. Ścisłe przestrzeganie zaleceń technologicznych producenta materiału ma decydujący wpływ na trwałość wykonywanych powłok.

Jeżeli producent nie podaje inaczej powłoki i wyprawy można nakładać co najmniej po 14 dniach dojrzewania betonu. Przy nanoszeniu materiałów do zabezpieczeń powierzchniowych betonu należy zwrócić uwagę na grubość nanoszonej powłoki lub wyprawy, uwzględniając szorstkość podłoża określoną w pktcie 5.8.3.

Z wykonania robót Wykonawca powinien sporządzić protokół. Przykład protokołu podano w załączniku 4A.

5.10.2. Metody nakładania powłok i wypraw

W zależności od rodzaju materiałów i wielkości zabezpieczanej powierzchni można stosować metody nakładania:

- metodę polewania powierzchni,
- malowanie pędzlem,
- malowanie wałkiem,
- malowanie natryskiem pneumatycznym,
- natryskiem hydrodynamicznym,
- metodę tynkarską.

Metoda aplikacji powłoki lub wyprawy powinna zostać określona w projekcie roboczym po wyborze konkretnego materiału i ewentualnie w ST. Jeżeli producent materiału nie podaje inaczej, przy stosowaniu poszczególnych metod nakładania powłok i wypraw należy stosować się do zasad i ograniczeń podanych w dalszym ciągu.

5.10.2.1. Metoda polewania powierzchni betonowej

Metodę tę stosuje się tylko do impregnacji betonowych powierzchni poziomych. Przeznaczoną do zabezpieczenia powierzchni betonową należy obficie poleć impregnatem. Przy szybkim wnikaniu materiału w głąb betonu czynność tę należy powtórzyć aż do całkowitego nasycenia podłoża.

5.10.2.2. Malowanie powierzchni betonowych pędzlem

Metodę tę można stosować do wykonywania impregnacji, powłok ochronnych i niektórych rodzajów wypraw. Materiały malarskie nanoszone pędzlem powinny:

- stosunkowo wolno schnąć na powietrzu,
 - ze względu na bezpośredni kontakt malującego z materiałem malarskim być bez rozpuszczalników - dyspersji wodnych.
- Powierzchnie należy malować cienką, równomierną warstwą wyrobu, krzyżowo, bez przerw i zacieków. Należy dążyć do otrzymania powłok o możliwie jednakowej grubości na całej malowanej powierzchni.
- Aby nie dopuścić do powstania zacieków przy malowaniu pędzlem powierzchni pionowych należy:
- prowadzić pędzel z materiałem malarskim w kierunku pionowym, stopniowo zwiększając nacisk,
 - nanosić pędzlem materiał malarski w ten sposób, aby sąsiednie pasma nieznacznie nachodziły na siebie; w miejscu styku obu pasm wskazany jest lekko falisty ruch pędzla,
 - po pomalowaniu powierzchni betonowej w kierunku pionowym wykonać drugą warstwę malując powierzchnię betonową pędzlem w kierunku poziomym; prace te należy rozpocząć od lewej strony naciskając dość mocno pędzel, aby nanoszony materiał mógł się dobrze rozprowadzić,
 - ponownie malowaną powierzchnię przeciągnąć pędzlem (przy lekkim jego docisku) - od góry do dołu,
 - w ostatnim etapie pomalować powierzchnię betonu pędzlem prowadzonym od dołu do góry.

Przy malowaniu pędzlem uzyskuje się gorsze walory estetyczne, niż w przypadku stosowania innych technik malowania, dlatego nie zaleca się tej metody w przypadku stawiania wysokich wymagań estetycznych w stosunku do danej powierzchni betonowej.

5.10.2.3. Malowanie powierzchni wałkiem

Metodę tę można stosować do wykonywania powłok ochronnych i niektórych rodzajów wypraw. Metoda ta nie powinna być stosowana do gruntowania podłoża, dlatego że (w przeciwieństwie do pędzla) nie pozwala na dokładne wtarcie materiału malarskiego w pory i drobne nierówności podłoża betonowego. Może to wpływać niekorzystnie na przyczepność gruntu do podłoża betonowego, a tym samym na zmniejszenie przyczepności całej powłoki do betonu.

Malowanie powierzchni betonowej wałkiem wymaga zastosowania specjalnego pojemnika z zamocowaną w nim siatką, która pozwala odcisnąć nadmiar materiału malarskiego. Malowanie wałkiem polega na nanoszeniu równoległych - nieznacznie zachodzących na siebie pasm farby. Po pomalowaniu powierzchni betonowej w jednym kierunku, należy malować do niego prostopadłym- malowanie krzyżowe. Nanoszenie pasm farby za pomocą wałka nie musi odbywać się w kierunku pionowym i poziomym. W praktyce dobre rezultaty można uzyskać przy prowadzeniu wałka w kierunkach ukośnych np. pod kątem 45° do pionu i w kierunku prostopadłym do niego.

5.10.2.4. Malowanie powierzchni betonowych natryskiem pneumatycznym

Malowanie natryskiem pneumatycznym polega na rozpyleniu materiału malarskiego pod wpływem strumienia sprężonego powietrza. Metodę tę można stosować do wykonywania impregnacji, powłok ochronnych i niektórych wypraw.

Przed przystąpieniem do malowania podłoża betonowego natryskiem pneumatycznym należy spełnić następujące warunki wstępne:

- właściwie dobrać pistolet natryskowy - uwzględniając wymaganą w danych warunkach wydajność malowania oraz rodzaj stosowanego materiału do powierzchniowej ochrony betonu,
- dokładnie sprawdzić podłączenie pistoletów natryskowych, regulatora ciśnienia i sprężarki,
- przygotować materiał malarski - przez rozcieńczenie do właściwej lepkości roboczej, jeżeli stosowany materiał tego wymaga i dobre wymieszanie,

- ustalić dla danych warunków parametry malowania, takie jak - wydajność wypływu materiału malarskiego przez dyszę, wartość ciśnienia powietrza rozpylającego oraz szerokość strumienia natrysku.
- Podczas malowania metodą natrysku pneumatycznego należy przestrzegać następujących zasad:
- odległość pistoletu od malowanej powierzchni betonu powinna być stała i wynosić 0,15-0,2 m (chyba że producent materiału zaleca inaczej),
 - pistolet podczas natrysku (o ile to możliwe) powinien być ustawiony prostopadłe do malowanej powierzchni,
 - malowanie należy rozpoczynać od miejsc trudno dostępnych (naroży, wnęk itp.)
 - pistolet należy przesuwać z taką prędkością, aby uzyskiwać równo pokrytą materiałem malarskim powierzchnię betonu,
 - duże powierzchnie pionowe należy zamalowywać pasmami w kierunku od góry do dołu,
 - natrysk należy prowadzić równoległymi pasmami zachodzącymi na siebie w ok. 50%,
 - metody tej nie należy stosować do gruntowania podłoża betonowego, ponieważ nie zapewnia możliwości dokładnego wtarcia materiału malarskiego w pory i nierówności podłoża betonowego.

5.10.2.5. Malowanie powierzchni betonowych natryskiem hydrodynamicznym

W malowaniu hydrodynamicznym (bezpowietrznym) rozpylenie materiału malarskiego następuje w wyniku jego bardzo szybkiego przepływu przez specjalną dyszę rozpylającą. Metodę tę stosuje się przede wszystkim do wykonywania powłok ochronnych.

Metodą natrysku hydrodynamicznego można nanosić większość materiałów malarskich, które są przeznaczone do natrysku pneumatycznego. Nie można tą metodą nanosić materiałów malarskich z wypełniaczami włóknistymi. Również metoda ta jest ograniczona w przypadku materiałów chemoutwardzalnych, o krótkim czasie zachowania właściwości roboczych. Metoda ta natomiast nadaje się do malowania materiałami o wysokiej gęstości. Natryskiem hydrodynamicznym nie należy gruntować powierzchni - metoda nie zapewnia możliwości dokładnego wtarcia materiału malarskiego w pory i nierówności podłoża betonowego.

5.11. Pielęgnacja powłoki lub wyprawy

Jeżeli producent nie podaje inaczej, bezpośrednio po ukończeniu prac związanych z zabezpieczeniem antykorozyjnym betonu należy chronić tę powierzchnię przed intensywnym nasłonecznieniem, silnym wiatrem, a także deszczem oraz spadkiem temperatury powietrza poniżej 5°C i przegrzaniem powyżej 25°C przez czas określony przez producenta materiału w kartach technicznych.

5.12. Bezpieczeństwo robót i ochrona środowiska

Materiały do antykorozyjnego zabezpieczania betonu powinny być dostarczane w szczelnych, oryginalnych pojemnikach i składowane w suchych pomieszczeniach w temperaturach nie niższych niż +5°C i wyższych niż +25°C.

Transport i składowanie materiałów na bazie żywic syntetycznych powinny odpowiadać ogólnym wymaganiom, jak dla materiałów toksycznych i łatwopalnych.

Sposób prowadzenia prac związanych z antykorozyjnym zabezpieczeniem betonu nie może powodować skażenia środowiska.

Resztek materiałów pozostałych w pojemnikach i po umyciu przyrządów roboczych nie wolno wylewać do kanalizacji. Wszelkie odpady tych materiałów Wykonawca obowiązany jest usunąć z terenu i poddać utylizacji. Wykonawca obowiązany jest zabezpieczyć teren przed zanieczyszczeniem odpadami, szczególnie w przypadku materiałów наносzonych metodą natryskową.

5.13. Gwarancje powykonawcze

Jeżeli w warunkach kontraktu nie ustalono inaczej to okres objęty gwarancją na ochronę powierzchniową betonu powinien wynosić 3 lata od daty dokonanego odbioru ostatecznego.

6. KONTROLA JAKOŚCI ROBÓT

6.1. Ogólne zasady kontroli jakości robót

Ogólne zasady kontroli jakości robót podano w ST D-M-00.00.00 „Wymagania ogólne” [1], pkt 6.

6.2. Badania przed przystąpieniem do robót

Przed przystąpieniem do robót Wykonawca powinien:

- uzyskać wymagane dokumenty, dopuszczające wyroby budowlane do obrotu i powszechnego stosowania (certyfikaty zgodności, deklaracje zgodności, aprobaty techniczne, ew. badania materiałów wykonane przez dostawców itp.), potwierdzające zgodność materiałów z wymaganiami pktu 2 niniejszej specyfikacji,
- ew. wykonać własne badania właściwości materiałów przeznaczonych do wykonania robót, określone w pktcie 2 lub przez Inżyniera, Wszystkie dokumenty oraz wyniki badań Wykonawca przedstawi Inżynierowi do akceptacji.

Podczas robót Wykonawca zobowiązany jest prowadzić protokół wykonania ochrony powierzchniowej, w którym podaje wszystkie niezbędne informacje o warunkach atmosferycznych, stanie używanych materiałów, parametrach technologicznych w budowania materiałów, ilości zastosowanych materiałów oraz wyniki badań wykonanych powłok. Wzory protokołów zostały zamieszczone w załącznikach do niniejszej ST.

6.3. Kontrola jakości materiałów

Kontrolę wytwarzania materiałów prowadzi producent w ramach nadzoru wewnętrznego. Za sprawdzenie przydatności materiałów oraz jakości w budowania odpowiada Wykonawca.

Akceptacja materiałów następuje na podstawie Polskich Norm lub, w wypadku ich braku, aprobat technicznych i sprawdzeniu ich na zgodność z wymaganiami specyfikacji technicznej. Wykonawca przedstawi Inżynierowi certyfikat zgodności lub deklaracje zgodności danej partii materiału z Polską Normą lub aprobatą techniczną, a także kartę techniczną materiału. Na żądanie Inżyniera Wykonawca przedstawi aktualne wyniki badań materiałów wykonanych w ramach nadzoru wewnętrznego przez producenta.

Przed zastosowaniem materiałów Wykonawca zobowiązany jest sprawdzić:

- nr produktu,
- stan opakowań materiału,
- warunki przechowywania materiału,
- datę produkcji i datę przydatności do stosowania.

Dodatkowo po otwarciu pojemnika z materiałem Wykonawca powinien ocenić jego wygląd i klarowność, a w przypadku farb sprawdzić obecność kożucha lub osadu zgodnie z PN-EN 21513 [5]. Z kontroli jakości materiałów powinien zostać sporządzony protokół. Wzór protokołu został zamieszczony w załączniku 2A i 2B.

6.4. Kontrola przygotowania podłoża

Wykonawca zobowiązany jest przedstawić Inżynierowi do akceptacji wyniki badań podłoża, które powinny odpowiadać wymaganiom podanym w pktcie 5.8. Z przygotowania podłoża zostanie sporządzony protokół. Przykład protokołu został zamieszczony w załączniku 3.

6.5. Kontrola wykonania zabezpieczenia

6.5.1. Kontrola przygotowania materiałów i nakładania powłok

Podczas przygotowywania materiałów do użycia należy sprawdzać zachowanie proporcji mieszania składników, zachowania czasu mieszania składników. Należy też kontrolować zachowanie czasu nakładania materiałów i odstępy czasowe pomiędzy układaniem kolejnych warstw.

6.5.2. Badanie wykonanej powłoki lub wyprawy

6.5.2.1. Ocena wizualna powłok i wypraw

Sprawdzenie wyglądu zewnętrznego obejmuje wzrokową ocenę stanu całej powłoki lub wyprawy wg wymagań podanych w tablicy 1. Tablica 1. Ocena wizualna jakości powłok i wypraw ochronnych

Lp.	Cecha powłoki	Wymagania
1	Połysk	jednolity na całej powierzchni
2	Barwa	jednolita na całej powierzchni, zgodna ze wzorcem
3	Zmięknienie powłoki	niedopuszczalne
4	Ubytki	niedopuszczalne
5	Chropowatość	niedopuszczalna - w przypadku gładkich powłok
6	Kraterzy	dopuszczalna o charakterze ukłuć szpilki
7	Zacieki	niedopuszczalne
8	Marszczenie się wymalowania	niedopuszczalne
9	Rysy i pęknięcia	niedopuszczalne
10	Pęcherze	niedopuszczalne
11	Odszpajanie się powłoki lub wyprawy	niedopuszczalne

Cała powierzchnia betonu powinna być dokładnie pokryta materiałem ochronnym.

6.5.2.2. Sprawdzenie powierzchni hydrofobizowanych

Sprawdzenie skuteczności impregnacji za pomocą impregnatów hydrofobowych należy przeprowadzić przez oględziny wizualne stanu wykonanej powłoki jw. oraz zachowania się wody na jej powierzchni poziomej, jak podano poniżej.

Na każdych 10 m² zabezpieczanej poziomej powierzchni należy wykonać test sprawdzający skuteczność wykonania impregnacji. Test sprawdzający polega na rozlaniu na wybranej powierzchni niewielkiej ilości wody.

Miejsce to należy zabezpieczyć przed parowaniem wody np. za pomocą naczynia szklanego. Ocenę skuteczności impregnacji przedstawiono w tablicy 2.

Tablica 2. Ocena skuteczności impregnacji za pomocą impregnatów

Lp.	Ocena skuteczności impregnacji	Sposób kontroli
1	Bardzo dobra	krople wody nie wsiąkają w podłoże betonowe ponad dobę
2	Dobra	krople wody nie wsiąkają w podłoże betonowe co najmniej 2 h
3	Słaba	krople wsiąkają w podłoże po 1 h

*) zabezpieczone przed parowaniem naczyniem szklanym

6.5.2.3. Sprawdzenie jakości wykonania impregnacji za pomocą impregnatów wypełniających pory

Sprawdzenie jakości wykonania impregnacji za pomocą impregnatów wypełniających pory obejmuje kontrolę:

a) szczelności impregnowanego podłoża,

b) wzmocnienie warstwy przypowierzchniowej betonu

i wykonuje się w sposób podany w dalszym ciągu:

– na każdych 50 m² zabezpieczanej powierzchni należy wykonać test sprawdzający szczelność impregnowanej powierzchni. W wybranych punktach zabezpieczonej powierzchni należy przykleić szklane rurki o średnicy 70±10 mm i wysokości 60 ±5 mm. Rurki należy przykleić klejem epoksydowym. Połączenie rurki z powierzchnią betonową powinno być szczelne. Następnie rurki napełnia się wodą do wysokości 5 cm i przykrywa płytkami szklanymi. Badanie to prowadzi się przez 24 h. Oceną skuteczności impregnacji jest porównanie nasiąkliwości powierzchniowej betonu (w tych samych miejscach) przed i po impregnacji. Nasiąkliwość ta powinna zmniejszyć się o min. 30%,

– na każdych 50 m² impregnowanej powierzchni należy wykonać badanie betonu na odrywanie metodą „pull-of” w warstwie przypowierzchniowej (nacięcie betonu na głębokość 3 mm), wg procedury IBDIM PB-TM-X3 [9]. Oceną skuteczności impregnacji jest porównanie wytrzymałości na odrywanie betonu przed impregnacją i po impregnacji (przy tej samej głębokości nacięcia). Próby na odrywanie (przed i po impregnacji) powinny być przeprowadzane w miejscach oddalonych od siebie nie więcej niż 30 cm. Wzmocnienie podłoża betonowego określane wytrzymałością na odrywanie powinno wynosić nie mniej niż 20%.

6.5.2.4. Sprawdzenie przyczepności powłoki do podłoża betonowego

Badanie przyczepności powłok lub wypraw ochronnych na podłożu betonowym należy przeprowadzić na obiekcie wg następujących zasad:

a) metodą jakościową polegającą na ostukiwaniu stalowym młotkiem o masie 250 g w wybranych przez Inżynierach miejscach. W przypadku złej przyczepności powłoki do podłoża przy ostukiwaniu występuje specyficzny głuchy dźwięk,

b) metodą ilościową polegającą na określeniu siły potrzebnej do oderwania naciętego wycinka powłoki od podłoża za pomocą przyklejonego stempla metalowego o średnicy Ø 50 mm zgodnie z normą PN-EN 1542:2000 [4]. Do przyklejania stempla metalowego do powłoki należy dobrać klej spełniający następujące wymagania:

- świeżo nałożony klej nie może oddziaływać niszcząco na powłokę,
- po stwardnieniu kleju, naprężenia zrywające połączenia: klej-stempel metalowy i klej-powłoka powinny być większe niż naprężenia zrywające połączenie: beton-powłoka.

Należy wykonać co najmniej 1 oznaczenie na 25 m² przy czym nie mniej niż 5 oznaczeń dla elementu. Miejsca pomiarowe powinien wskazać Inżynier. Wartości powinny spełniać wymagania dla powłoki lub wyprawy podane w pktcie 2.4. Jeżeli wartość pojedynczego pomiaru jest niższa od wartości podanych w pktcie 2.4 wówczas należy wykonać dodatkowy pomiar obok, w miejscu również wskazanym przez Inżyniera. W przypadku, gdy dodatkowy pomiar spełni warunek minimalnej wytrzymałości na odrywanie i równocześnie wartość średnia ze wszystkich pomiarów nie będzie niższa od wartości średniej określonej w pktcie 2.4 dla danego rodzaju powłoki lub wyprawy, to można uznać, że warunek wytrzymałości na odrywanie został spełniony. Istotny jest również sposób zniszczenia w miejscu badania przyczepności. Za poprawny należy przyjąć każdy sposób zniszczenia typu adhezyjnego, kohezyjnego lub adhezyjno-kohezyjnego oprócz zniszczenia w warstwie kleju (lub na styku kleju ze stemplem lub na styku kleju z powłoką).

6.5.2.5. Grubość powłoki

Sprawdzenie grubości powłok należy wykonywać metodami niszczącymi lub nieniszczącymi wg norm przedmiotowych z dokładnością do 0,1 mm wykonując 1 pomiar na 25 m² powłoki, lecz nie mniej niż 5 pomiarów na jednym elemencie. Grubość powłok można mierzyć np. na próbkach pobranych przy badaniach ich przyczepności do podłoża betonowego. Uzyskane wyniki należy porównać do grubości minimalnej i maksymalnej określonej w aprobacie technicznej. Jeżeli jeden z pomiarów jest mniejszy niż grubość minimalna lub większy niż grubość maksymalna, to należy wykonać pomiar dodatkowy w odległości ok. 1 m. Jeżeli ten drugi pomiar będzie mieścił się w określonych granicach to należy uznać, że ogólna grubość powłoki spełnia wymagania. Grubość powłoki powinna być zgodna z grubością projektowaną z dopuszczalnym odchyleniem ± 20%.

6.5.2.6. Wyniki kontroli i badania dodatkowe

Z pomiarów kontrolnych Wykonawca sporządzi protokół. Wzór protokołu został przedstawiony w załącznikach 5A, 5B i 5C. Na żądanie Inżyniera kontrola może objąć również badania innych właściwości materiałów i powłok wg wymagań aprobat technicznych.

Miejsca uszkodzone podczas badań należy naprawić przy użyciu tych samych materiałów, które były stosowane do wykonania zabezpieczenia powierzchniowego, zachowując wymagania technologiczne odnośnie ich stosowania.

7. OBMIAR ROBÓT

7.1. Ogólne zasady obmiaru robót

Ogólne zasady obmiaru robót podano w ST D-M-00.00.00 „Wymagania ogólne” [1], pkt 7.

7.2. Jednostka obmiarowa

Jednostką obmiarową jest 1 m² (metr kwadratowy) powierzchni betonu zabezpieczonej antykorozyjnie.

8. ODBIÓR ROBÓT

8.1. Ogólne zasady odbioru robót

Ogólne zasady odbioru robót podano w ST D-M-00.00.00 „Wymagania ogólne” [1], pkt. 8.

Roboty uznaje się za wykonane zgodnie z dokumentacją projektową, ST i wymaganiami Inżyniera, jeżeli wszystkie pomiary i badania z zachowaniem tolerancji wg punktu 6 dały wyniki pozytywne.

8.2. Odbiór robót zanikających i ulegających zakryciu

Odbiorowi robót zanikających i ulegających zakryciu podlegają:

- przygotowanie podłoża do ułożenia powłoki,
- ułożenie powłoki gruntującej i międzywarstw.

Odbiór tych robót powinien być zgodny z wymaganiami ST D-M-00.00.00 „Wymagania ogólne” [1] oraz niniejszej ST.

9. PODSTAWA PŁATNOŚCI

9.1. Ogólne ustalenia dotyczące podstawy płatności

Ogólne ustalenia dotyczące podstawy płatności podano w ST D-M-00.00.00 „Wymagania ogólne” [1], pkt 9.

9.2. Cena jednostki obmiarowej

Cena jednostki obmiarowej obejmuje:

- roboty przygotowawcze i pomiarowe,
- zakup, dostawę i magazynowanie materiałów, konstrukcji lub wyrobów potrzebnych do wykonania robót,
- przygotowanie podłoża do nakładania powłoki,
- nałożenie powłoki,
- pielęgnację powłoki,
- wykonanie i rozbiórkę rusztowań, pomostów roboczych, urządzeń pomocniczych, niezbędnych do wykonania robót,
- zapewnienie bezpieczeństwa robót i ochrony środowiska,
- wykonanie badań,
- uporządkowanie miejsca robót.

9.3. Sposób rozliczenia robót tymczasowych i prac towarzyszących

Cena wykonania robót określonych niniejszą ST obejmuje:

- roboty tymczasowe, które są potrzebne do wykonania robót podstawowych, ale nie są przekazywane Zamawiającemu i są usuwane po wykonaniu robót podstawowych,
- prace towarzyszące, które są niezbędne do wykonania robót podstawowych, niezaliczane do robót tymczasowych.

10. PRZEPISY ZWIĄZANE

10.1. Specyfikacje techniczne

1. D-M-00.00.00 Wymagania ogólne

10.2. Normy

2. PN-B-03264:2000 Konstrukcje betonowe, żelbetowe i sprężone. Obliczenia statyczne i projektowanie.
3. PN-B-04500:1985 Zaprawy budowlane - badanie cech fizycznych i wytrzymałościowych
4. PN-EN 1542:2000 Wyroby i systemy do ochrony i napraw konstrukcji betonowych. Metody badań. Pomiar przyczepności przez odrywanie. Farby i lakiery. Sprawdzanie i przygotowywanie próbek do badań.
5. PN-EN 21513

10.3. Inne dokumenty

6. Procedura IBDiM Nr PB-TM-X5 Oznaczenie wskaźnika ograniczenia chłonności wody
7. Procedura IBDiM PO-2 Badanie i ocena stanu powłoki po 150 cyklach zamrażania i odmrażania
8. Procedura ITB LO-4 Oznaczenie przepuszczalności pary wodnej przez powłoki malarskie, bitumiczne i z tworzyw sztucznych oraz folie z tworzyw sztucznych i papy
9. Procedura IBDiM TM-X3 Badanie przyczepności powłoki ochronnej do betonu metodą „pull-off”
10. Procedura ITB nr 211 Wymagania techniczne i metody badań zapraw plastycznych oraz warunki odbioru pocienionych wypraw z zapraw plastycznych
11. Rozporządzenie Ministra Transportu i Gospodarki Morskiej z dnia 30 maja 2000 r. w sprawie warunków technicznych, jakim powinny odpowiadać drogowe obiekty inżynierskie i ich usytuowanie (Dz.U. nr 63, poz. 735)
12. Zalecenia do wykonywania oraz odbioru napraw i ochrony powierzchniowej betonu w konstrukcjach mostowych, GDDP-IBDiM, Żmigród, 1998

ZAŁĄCZNIK 1

Kontrakt nr
Nazwa kontraktu
Umowa nr

**PROTOKÓŁ WYKONANIA
OCHRONY POWIERZCHNIOWEJ BETONU –
– USTALENIA TECHNOLOGICZNE**

Obiekt:
Zleceniodawca:
Projektant:
Wykonawca:
Laboratorium:
Osoby odpowiedzialne:

IMIĘ I NAZWISKO	FUNKCJA	NUMER UPRAWNIEŃ
	Inspektor nadzoru	
	Kierownik budowy	

USTALENIA:

RODZAJ ROBÓT	ZAKRES ROBÓT	PROJEKTOWANA TECHNOLOGIA
Przygotowanie podłoża betonowego		odkucia ręczne odkucia mechaniczne oczyszczenie podłoża: – piaskowanie – hydropiaskowanie – śrutowanie – frezowanie – inne:
Zabezpieczenie powierzchniowe		hydrofobizacja powłoka nie pokr. zarysowań powłoka elastyczna wyprawa inne:
Inne roboty:		

WYKAZ ZAAKCEPTOWANYCH MATERIAŁÓW:

RODZAJ TECHNOLOGII	PRODUCENT MATERIAŁU	NAZWA MATERIAŁU	NUMER APROBATY	ZUŻYCIE JEDNOSTKOWE

WYMAGANIA DOTYCZĄCE WARUNKÓW ATMOSFERYCZNYCH:

RODZAJ TECHNOLOGII	WYMAGANIA					
	temp. powietrza	temp. podłoża	temp. materiałów	wilgotność powietrza	temp. punktu rosy	inne:

WYKAZ WYMAGANYCH BADAŃ KONTROLNYCH:

RODZAJ WYKONANEJ ROBOTY	RODZAJ BADAŃ	CZĘSTOTLIWOŚĆ	WYMAGANIA

WYKAZ MINIMALNEGO WYPOSAŻENIA LABORATORYJNEGO NIEZBĘDNEGO PRZY PROWADZONYCH PRACACH

RODZAJ SPRZĘTU	ILOŚĆ SZTUK
Termometr do pomiaru temperatury powietrza	
Termometr do pomiaru temperatury podłoża	
Termometr do pomiaru temperatury materiałów	
Higrometr	
Fenoloftaleina	
Aparat „pull-off”	
Inne:	

WYKAZ ZAACEPTOWANEGO SPRZĘTU I NARZĘDZI:

RODZAJ SPRZĘTU	ILOŚĆ SZTUK

INNE USTALENIA TECHNOLOGICZNE:

Data

Wykonawca

Inspektor nadzoru

.....

.....

.....

ZAŁĄCZNIK 2A

Kontrakt nr
 Nazwa kontraktu
 Umowa nr

**PROTOKÓŁ WYKONANIA ROBÓT nr DZIAŁKA nr
 PROTOKÓŁ KONTROLI JAKOŚCI
 MATERIAŁÓW DO OCHRONY POWIERZCHNIOWEJ¹⁾**

Obiekt:
 Element:
 Zakres robót: [m²] rysunek załącznik nr:
 Termin wykonania prac:

Nazwa materiału (rodzaj)	
Producent	
Numer partii	
Ilość materiałów z partii (ilość i pojemność opakowań)	
Numer dostawy	
Data przydatności do użycia (dz./m-c/r)	
Nr Polskiej Normy lub aprobaty technicznej	
Certyfikat lub deklaracja zgodności z PN lub AT (nr, z dnia, wielkość dostawy objętej danym certyfikatem lub deklaracją)	/
Liczba składników / stosunek mieszania	
Stan opakowania²⁾:	
- uszkodzone (szt.)	[]
- nieuszkodzone (szt.)	[]
Obecność kożucha²⁾	
Osad²⁾:	
- łatwy do rozmieszania	[]
- trudny do rozmieszania	[]
- niemożliwy do rozmieszania	[]
Konsystencja	
Rozdział faz²⁾	[] tak [] nie
Wtrącenia²⁾	[] tak [] nie
Kolor²⁾	[] zgodny z dokumentacją [] niezgodny z dokumentacją
Inne	
Uwagi	

¹⁾ – należy wypełniać dla każdej partii materiałów

²⁾ – właściwą odpowiedź należy zaznaczyć krzyżykiem [x]

Miejscowość i data Wykonawca Inspektor nadzoru

ZAŁĄCZNIK 2B

Kontrakt nr
Nazwa kontraktu
Umowa nr

**PROTOKÓŁ WYKONANIA ROBÓT nr
PROTOKÓŁ KONTROLI JAKOŚCI
MATERIAŁU GRUNTUJĄCEGO¹⁾**

Obiekt:
Element:
Zakres robót:[m²] rysunek załącznik nr:
Termin wykonania prac:

Nazwa materiału (rodzaj)	
Producent	
Numer partii	
Ilość materiałów z partii (ilość i pojemność pojemników)	
Numer dostawy	
Data przydatności do użycia (dz./m-c/r)	
Nr Polskiej Normy lub aprobaty technicznej	
Certyfikat lub deklaracja zgodności z PN lub AT (nr, z dnia, wielkość dostawy objętej danym certyfikatem lub deklaracją)	
Liczba składników / stosunek mieszania	
Stan opakowania²⁾	
- uszkodzone (szt.)	[]
- nieuszkodzone (szt.)	[]
Obecność kożucha²⁾	[] tak [] nie
Osad²⁾	
- łatwy do rozmieszania	[]
- trudny do rozmieszania	[]
- niemożliwy do rozmieszania	[]
Konsystencja	
Rozdział faz²⁾	[] tak [] nie
Wtrącenia²⁾	[] tak [] nie
Kolor	
Inne	
Uwagi	

¹⁾ – należy wypełniać dla każdej partii materiałów

²⁾ – właściwą odpowiedź należy zaznaczyć krzyżykiem [x]

Miejscowość i data

Wykonawca

Inspektor nadzoru

.....

.....

.....

ZAŁĄCZNIK 3

Kontrakt nr
Nazwa kontraktu
Umowa nr

PROTOKÓŁ WYKONANIA ROBÓT nr DZIAŁKA nr PROTOKÓŁ KONTROLI PRZYGOTOWANIA PODŁOŻA BETONOWEGO

Obiekt:
Element:
Zakres robót: [m²] rysunek załącznik nr:
Termin wykonania prac:

Sposób czyszczenia		
Wytrzymałość na odrywanie ¹⁾ (MPa)	wyniki zawiera załącznik nr	
	wartość średnia	wartość minimalna
	<input type="checkbox"/> spełnia wymagania	<input type="checkbox"/> nie spełnia wymagania
Czystość podłoża ¹⁾	<input type="checkbox"/> spełnia wymagania <input type="checkbox"/> nie spełnia wymagania	
Gładkość podłoża ¹⁾	<input type="checkbox"/> spełnia wymagania <input type="checkbox"/> nie spełnia wymagania	
Szorstkość podłoża ¹⁾ (mm)	wyniki zawiera załącznik nr	
	wartość średnia	wartość maksymalna
	<input type="checkbox"/> spełnia wymagania	<input type="checkbox"/> nie spełnia wymagania
Równość podłoża ¹⁾	<input type="checkbox"/> spełnia wymagania <input type="checkbox"/> nie spełnia wymagania	
Wilgotność podłoża ¹⁾	<input type="checkbox"/> spełnia wymagania <input type="checkbox"/> nie spełnia wymagania	
Data i godzina zakończenia prac przygotowania podłoża	Data	Godzina
Inne (w zależności od rodzaju metody zabezpieczenia powierzchniowego)		
Uwagi		
Jakość przygotowanego podłoża ¹⁾	<input type="checkbox"/> spełnia wymagania <input type="checkbox"/> nie spełnia wymagań (kwalifikuje się do poprawy)	

¹⁾ – właściwą odpowiedź należy zaznaczyć krzyżykiem [x]

Miejscowość i data Wykonawca Inspektor nadzoru
.....

ZAŁĄCZNIK 4A

Kontrakt nr
Nazwa kontraktu
Umowa nr

**PROTOKÓŁ WYKONANIA ROBÓT nr
OCHRONA POWIERZCHNIOWA BETONU**

Obiekt:
Element:
Zakres robót:
Termin wykonania prac:
Rodzaj powłoki:

PARAMETRY MATERIAŁÓW

Lp.	Parametry materiału	Dane dla materiału gruntującego	Dane dla materiału
1.	Nazwa materiału		
2.	Numer partii		
3.	Numer dostawy		
4.	Certyfikat lub deklaracja zgodności z Polską Normą lub aprobatą techniczną	załącznik nr	załącznik nr
5.	Data ważności		
6.	Stosunek mieszania		
7.	Czas mieszania		
8.	Temperatura materiału		
9.	Metoda nanoszenia		
10.	Liczba warstw		
11.	Grubość warstw		
12.	Przerwa technologiczna przed wykonaniem kolejnej warstwy powłoki		
13.	Inne:		

DANE METEOROLOGICZNE

Data:	Godzina:	Godzina:	Godzina:
Pogodnie			
Zachmurzenie			
Deszcz			
Temperatura powietrza			
Wilgotność powietrza			
Temperatura podłoża			
Temperatura punktu rosy			
Inne:			

Miejscowość i data Wykonawca Inspektor nadzoru
.....

ZAŁĄCZNIK 4B

Kontrakt nr
Nazwa kontraktu
Umowa nr

**PROTOKÓŁ WYKONANIA ROBÓT nr
PROTOKÓŁ POMIARÓW WARUNKÓW KLIMATYCZNYCH¹⁾**

Objekt:
Element:
Zakres robót: [m²] rysunek załącznik nr:
Termin wykonania prac:

Nr działki (m ²)	Data i godzina	Silne promieniowanie słoneczne	Zachmurzenie	Opad atmosferyczny	Wilgotność względna [%]	Temp. powietrza [°C]	Temp. podłoża [°C]	Temp. punktu rosy [°C]
1	2	3	4	5	6	7	8	9
1 załącznik nr ²⁾								
2 załącznik nr ²⁾								
3 załącznik nr ²⁾								
4 załącznik nr ²⁾								
Uwaga: Pomiary warunków klimatycznych należy przeprowadzać co 3-4 godziny i przy każdej odczuwalnej zmianie pogody								

¹⁾ – protokół należy stosować do całości zabezpieczanej powierzchni
²⁾ – załącznik nr zawiera szkic działki

Miejscowość i data

Wykonawca

Inspektor nadzoru

.....

.....

.....

ZAŁĄCZNIK 5A

Kontrakt nr
 Nazwa kontraktu
 Umowa nr
PROTOKÓŁ WYKONANIA ROBÓT nr DZIAŁKA nr
PROTOKÓŁ KONTROLI JAKOŚCI
NAŁOŻONYCH POWŁOK OCHRONNYCH I WYPRAW OCHRONNYCH¹⁾
 Obiekt:
 Element:
 Zakres robót: [m²] rysunek załącznik nr:
 Termin wykonania prac:

Materiał (nazwa, rodzaj, ze zdolnością przenoszenia zarysowań lub bez)	
Producent	
Technika aplikacji	
Czas aplikacji	
Wygląd powłoki²⁾	
- połysk	[] jednolity [] niejednolity
- barwa	[] zgodny z dokumentacją [] niezgodny z dokumentacją
- zmięknienie powłoki	[] tak [] nie
- miejsca niepokryte	[] tak [] nie
- chropowatość	[] tak [] nie
- kratery	[] tak [] nie
- zacieki	[] tak [] nie
- marszczenie	[] tak [] nie
- pęcherze	[] tak [] nie
- rysy i pęknięcia	[] tak [] nie
- odspajanie	[] tak [] nie
- wtrącone zanieczyszczenia	[] tak [] nie
Grubość średnia (µm)	wyniki zawiera załącznik nr wartość średnia wartość minimalna [] spełnia wymaganie [] nie spełnia wymagania
Przyczepność (MPa)	wyniki zawiera załącznik nr wartość średnia wartość minimalna [] spełnia wymaganie [] nie spełnia wymagania
Uwagi	
Jakość przygotowanego podłoża:	[] spełnia wymagania [] nie spełnia wymagań (kwalifikuje się do poprawy)

¹⁾ – należy wypełniać po każdym skończonym fragmencie pracy

²⁾ – właściwą odpowiedź należy zaznaczyć krzyżykiem [x]

Miejscowość i data

Wykonawca

Inspektor nadzoru

.....

.....

.....

ZAŁĄCZNIK 5B

Kontrakt nr
Nazwa kontraktu
Umowa nr

PROTOKÓŁ WYKONANIA ROBÓT nr DZIAŁKA nr PROTOKÓŁ KONTROLI JAKOŚCI WYKONANEJ IMPREGNACJI HYDROFOBOWEJ¹⁾

Obiekt:
Element:
Zakres robót:[m²] rysunek załącznik nr:
Termin wykonania prac:

Nazwa materiału	
Producent	
Ocena skuteczności impregnacji hydrofobowej (metoda kropli)²⁾	[<input type="checkbox"/>] bardzo dobra [<input type="checkbox"/>] dobra [<input type="checkbox"/>] słaba
Pokrycie powierzchni²⁾	[<input type="checkbox"/>] dokładne [<input type="checkbox"/>] niedokładne
Jakość wykonanej impregnacji²⁾	[<input type="checkbox"/>] spełnia wymagania [<input type="checkbox"/>] nie spełnia wymagań (kwalifikuje się do poprawy)

¹⁾ – należy wypełniać po każdym skończonym fragmencie pracy

²⁾ – właściwą odpowiedź należy zaznaczyć krzyżykiem [x]

Miejscowość i data	Wykonawca	Inspektor nadzoru
.....

ZAŁĄCZNIK 5C

Kontrakt nr
 Nazwa kontraktu
 Umowa nr

**PROTOKÓŁ WYKONANIA ROBÓT nr DZIAŁKA nr
 PROTOKÓŁ KONTROLI JAKOŚCI
 WYKONANEJ IMPREGNACJI WYPEŁNIAJĄCEJ PORY¹⁾**

Obiekt:
 Element:
 Zakres robót:[m²] rysunek załącznik nr:
 Termin wykonania prac:

Szczelność [%]¹⁾:	-
- nasiąkliwość przed impregnacją - N1	poszczególne wyniki zawiera załącznik nr: wartość średnia:
- nasiąkliwość po impregnacji - N2	poszczególne wyniki zawiera załącznik nr: wartość średnia:
- czy spełnia zasadę zmniejszenia nasiąkliwości betonu o min. 30%? ³⁾	[] tak [] nie
Wzmocnienie warstwy przypowierzchniowej zaimpregnowanego betonu [MPa]²⁾	-
- wytrzymałość na odrywanie przed impregnacją W1	poszczególne wyniki zawiera załącznik nr: wartość średnia: wartość minimalna:
- wytrzymałość na odrywanie po impregnacji W2	poszczególne wyniki zawiera załącznik nr: wartość średnia: wartość minimalna:
- czy spełnia zasadę - wzmocnienia podłoża betonowego o nie mniej niż 20%? ³⁾	[] tak [] nie

¹⁾ - różnicę nasiąkliwości powierzchniowej należy obliczyć wg wzoru: (N1-N2):N1x100%

²⁾ - wzmocnienie podłoża betonowego należy obliczyć wg wzoru: (W1-W2):W1x100%

³⁾ - właściwą odpowiedź należy zaznaczyć krzyżykiem [x]

Miejscowość i data Wykonawca Inspektor nadzoru

ZAŁĄCZNIK 6
TEMPERATURA PUNKTU ROSY

Tempera-tura powietrza [°C]	Temperatura punktu rosy w [°C] dla podłoża, w zależności od wilgotności względnej powietrza										
	45 %	50 %	55 %	60 %	65 %	70 %	75 %	80 %	85 %	90 %	95 %
4	-6,11	-4,88	-3,69	-2,61	-1,79	-0,88	-0,09	+0,78	+1,62	+2,44	+3,20
6	-4,49	-3,07	-2,10	-1,05	-0,08	+0,85	+1,86	+2,72	+3,62	+4,48	+5,38
8	-2,69	-1,61	-0,44	+0,67	+1,80	+2,83	+3,82	+4,77	+5,66	+6,48	+7,32
10	-1,26	+0,02	+1,31	+2,53	+3,74	+4,79	+5,82	+6,79	+7,65	+8,45	+9,31
12	+0,35	+1,84	+3,19	+4,46	+5,63	6,74	7,75	8,69	9,60	10,48	11,33
14	+2,20	+3,76	+5,10	6,40	7,58	8,67	9,70	10,71	11,64	12,55	13,36
15	+3,12	4,65	6,07	7,36	8,52	9,63	10,70	11,69	12,62	13,52	14,42
16	4,07	5,59	6,98	8,29	9,47	10,61	11,68	12,66	13,63	14,58	15,54
17	5,00	6,48	7,92	9,18	10,39	11,48	12,54	13,57	14,50	15,36	16,19
18	5,90	7,43	8,83	10,12	11,33	12,44	13,48	14,56	15,41	16,31	17,25
19	6,80	8,33	9,75	11,09	12,26	13,37	14,49	15,47	16,40	17,37	18,22
20	7,73	9,30	10,72	12,00	13,22	14,40	15,48	16,46	17,44	18,36	19,18
21	8,60	10,22	11,59	12,92	14,21	15,36	16,40	17,44	18,41	19,27	20,19
22	9,54	11,16	12,52	13,89	15,19	16,27	17,41	18,42	19,39	20,28	21,22
23	10,44	12,02	13,47	14,87	16,04	17,29	18,37	19,37	20,37	21,34	22,23
24	11,34	12,93	14,44	15,73	17,06	18,21	19,22	20,33	21,37	22,32	23,18
25	12,20	13,83	15,37	16,69	17,99	19,11	20,24	21,35	22,27	23,30	24,22
26	13,15	14,84	16,26	17,67	18,90	20,09	21,29	22,32	23,32	24,31	25,16
27	14,08	15,68	17,24	18,57	19,83	21,11	22,23	23,31	24,32	25,22	26,10
28	14,96	16,61	18,14	19,38	20,86	22,07	23,18	24,28	25,25	26,20	27,18
29	15,85	17,58	19,04	20,48	21,83	22,97	24,20	25,23	26,21	27,26	28,18
30	16,79	18,44	19,96	21,44	23,71	23,94	25,11	25,10	27,21	28,19	29,09
32	18,62	20,28	21,90	23,26	24,65	25,79	27,08	28,24	29,23	30,16	31,17
34	20,42	22,19	23,77	25,19	26,54	27,85	28,94	30,09	31,19	32,13	33,11
36	22,23	24,08	25,50	27,00	28,41	29,65	30,88	31,97	33,05	34,23	35,06
38	23,97	25,74	27,44	28,87	30,31	31,62	32,78	33,96	35,01	36,05	37,03
40	25,79	27,66	29,22	30,81	32,16	33,48	34,69	35,86	36,98	38,05	39,11

M-20.01.09 - SCHODY ROBOCZE NA SKARPIE

1. WSTĘP

1.1. Przedmiot ST

Przedmiotem niniejszej specyfikacji technicznej są wymagania dotyczące wykonania i odbioru robót budowlanych związanych z wykonaniem schodów skarpowych przy obiektach inżynierskich.

1.2. Zakres stosowania ST

Niniejsza specyfikacja techniczna stanowi Dokument Przetargowy i Kontraktowy przy zleceniu i realizacji robót dla inwestycji pn: „ROZBUDOWA DROGI POWIATOWEJ NR 1642K GROŃ-TRYBSZ-NIEDZICA od km 1+840,00 do km 2+305,00 WRAZ ROZBIÓRKĄ ISTNIEJĄCEGO MOSTU I BUDOWĄ MOSTU NA RZECE BIAŁKA w km 9+785,00, W CIĄGU DROGI POWIATOWEJ NR 1642K GROŃ-TRYBSZ-NIEDZICA w km 2+131,50 W MIEJSCOWOŚCI TRYBSZ”

1.3. Zakres robót objętych ST

Ustalenia zawarte w niniejszej specyfikacji mają zastosowanie przy wykonaniu prefabrykowanych schodów przeznaczonych dla służby utrzymaniowej, położonych na skarpach w pobliżu obiektów inżynierskich.

1.4. Określenia podstawowe

1.4.1. Wskaźnik zagęszczenia gruntu - wielkość charakteryzująca stan zagęszczenia gruntu, określona wg wzoru:

$$I_s = \frac{\rho_d}{\rho_{ds}}$$

gdzie:

ρ_d - gęstość objętościowa szkieletu gruntu w nasypie, określona wg BN-77/8931-12 [5], w gramach na centymetr sześcienny,

ρ_{ds} - maksymalna gęstość objętościowa szkieletu gruntu zagęszczonego wg PN-B-04481:1988 [6], w gramach na centymetr sześcienny.

1.4.2. Schody - konstrukcja budowlana umożliwiająca, za pomocą stopni, komunikacyjne powiązanie różnych poziomów w sposób dostosowany do warunków ruchu pieszego.

1.4.3. Bieg - wydzielona część schodów składająca się co najmniej z dwóch następujących po sobie stopni o jednakowych wysokościach i odpowiednich szerokościach użytkowych, stanowiących połączenie komunikacyjne dla dwóch różnych poziomów.

1.4.4. Stopień - zasadniczy element schodów, na którym wspiera się stopa przy pokonywaniu różnych poziomów.

1.4.5. Balustrada - pionowa przegroda o konstrukcji i wysokości zabezpieczającej przed upadkiem ze schodów, zakończona górną poręczą.

1.4.6. Pozostałe określenia podstawowe są zgodne z obowiązującymi, odpowiednimi polskimi normami i z definicjami podanymi w ST D-M-00.00.00 „Wymagania ogólne” [1] pkt 1.4.

1.5. Ogólne wymagania dotyczące robót

Ogólne wymagania dotyczące robót podano w ST D-M-00.00.00 „Wymagania ogólne” [1], pkt 1.5.

2. MATERIAŁY

2.1. Ogólne wymagania dotyczące materiałów

Ogólne wymagania dotyczące materiałów, ich pozyskiwania i składowania, podano w ST D-M-00.00.00 „Wymagania ogólne” [1] pkt 2.

2.2. Materiały do wykonania schodów

Należy stosować materiały zgodne z dokumentacją projektową i ST. Jeżeli w dokumentacji projektowej, ani w ST nie przewidziano inaczej do wykonania schodów skarpowych można stosować materiały, jak poniżej.

2.2.1. Stopnie prefabrykowane

2.2.1.1. Beton i jego składniki

Stopnie prefabrykowane powinny być wykonane z betonu klasy B30 wg PN-B-06250:1988 [7].

Do wykonania betonu na stopnie powinny być stosowane materiały:

a) cement portlandzki CEM I niskoalkaliczny klasy co najmniej 42,5 wg PN-EN 197-1:2002 [9],

b) kruszywo marki nie mniejszej niż symbol liczbowy klasy betonu i odpowiadające wymaganiom PN-B-06712:1986 [10] dla kruszywo mineralnych,

c) woda zarobowa do betonu spełniająca wymagania PN-EN 1008:2004 [11],

d) ewentualnie domieszki do betonu. Dla zastosowanej domieszki Wykonawca powinien przedstawić Polską Normę, aprobatę techniczną wydaną przez IBDiM lub europejską aprobatę techniczną oraz atest producenta.

Beton w stopniach powinien spełniać wymagania podane w tablicy 1.

Tablica 1. Wymagania dla betonu

Lp.	Właściwości	Jednostki	Wymagania	Metody badań według
1	Klasa betonu	-	B30	PN-B-06250:1988 [7]
2	Nasiąkliwość	%	≤5,0	PN-B-06250:1988 [7]
3	Wodoprzepuszczalność	-	W6	PN-B-06250:1988 [7]
4	Mrozoodporność	-	F100	PN-B-06250:1988 [7]
5	Ścieralność na tarczy Boehmego	mm	≤3,5	PN- B-04111:1984 [12]

2.2.1.2. Stal

Jeżeli dokumentacja projektowa nie przewiduje inaczej do zbrojenia stopni można stosować stal klasy A-IIIIN wg ST M-12.01.00 [3].

2.2.1.3. Elementy prefabrykowane stopni

Powierzchnie stopni powinny być bez rys, pęknięć i ubytków betonu. Krawędzie elementów powinny być równe i proste. Tekstura i kolor powierzchni górnej (licowej) powinny być jednorodne, a struktura zwarta.

Dopuszczalne wady oraz uszkodzenia powierzchni elementów żelbetonowych nie powinny przekraczać wartości:

- wklęsłość lub wypukłość powierzchni górnej, wichrowatość powierzchni i krawędzi: 3 mm,
- szczyrby i uszkodzenia krawędzi i naroży - liczba max. 3, długość max. 20 mm.

Sprawdzenie wyglądu zewnętrznego należy przeprowadzić na podstawie oględzin elementu poprzez pomiar i policzenie uszkodzeń występujących na powierzchniach i krawędziach elementu. Pomiarów należy dokonywać zgodnie z PN-B-10021:1980 [13].

2.2.2. Obrzeża betonowe

Obrzeża betonowe o wymiarach 6 x 20 x 75 cm, gatunku 1-go powinny być wykonane z betonu klasy B30 i spełniać wymagania zawarte w pktcie 2.2.1.1.

Każda dostarczona partia obrzeży betonowych na budowę powinna posiadać atest producenta i deklarację zgodności.

Dopuszczalne odchyłki wymiarów obrzeży:

- na długości ± 8 mm,
- na szerokości i wysokości ± 3 mm.

Dopuszczalne wady i uszkodzenia obrzeży:

- wklęsłość lub wypukłość powierzchni i krawędzi - 2 mm,
- szczyrby i uszkodzenia krawędzi i naroży ograniczających powierzchnie górne (ścieralne)- niedopuszczalne.
- szczyrby i uszkodzenia krawędzi ograniczających pozostałe powierzchnie:

- liczba max.: 2,
- długość max.: 20 mm,
- głębokość max.: 5 mm.

Materiały do wykonania podsypki i wypełnienia spoin między elementami obrzeży:

- na podsypkę należy stosować mieszankę cementu i piasku w stosunku 1:4 z piasku naturalnego spełniającego wymagania dla gatunku 1 wg PN-B-11113:1996 [14] i cementu portlandzkiego klasy 32,5 N, odpowiadającego wymaganiom PN-EN 197-1:2002 [9],
- woda powinna spełniać wymagania PN-EN 1008:2004 [11],
- do wypełniania spoin należy stosować zaprawę cementowo-piaskową 1:4,
- materiały do wykonania zaprawy do uszczelniania spoin: cement klasy 32,5 N wg PN-EN 197-1:2002 [9], piasek wg PN-B-06711:1979 [8], woda wg PN-EN 1008:2004 [11].

2.2.3. Ława żwirowa

Żwir na ławę żwirową powinien spełniać wymagania PN-B-11111:1996 [15].

2.2.4. Ława żwirowo-cementowa

Należy stosować mieszankę cementu i żwiru w stosunku 1:4 ze żwiru spełniającego wymagania PN-B-11111:1996 [15] i cementu portlandzkiego klasy 32,5 N, odpowiadającego wymaganiom PN-EN 197-1:2002 [9].

Woda powinna spełniać wymagania PN-EN 1008:2004 [11].

2.2.5. Balustrada

Balustrada powinna być wykonana z rur o średnicy 35 mm ze stali R35, wg PN-H-74219:1990 [16] lub równoważnej wg PN-EN 10025-2:2007 [17].

Elementy stalowe balustrad powinny być zabezpieczone antykorozyjnie zgodnie z ST i dokumentacją projektową. W przypadku stosowania ocynkowania ogniowego powinno ono być wykonane zgodnie z PN-EN ISO 1461:2000 [19]. Słupki balustrad powinny być ocynkowane do 5 cm poniżej poziomu zakotwienia w betonie. Jeżeli dokumentacja projektowa tak zakłada, elementy balustrad powinny być dodatkowo pokryte powłokami malarskimi. Na powierzchnie ocynkowane ogniowo należy stosować jeden z systemów podanych w tabelicy 2.

Tablica 2. Systemy powłok malarskich na powierzchni ocynkowanej ogniowo

Nr systemu	Powłoka gruntowa	Powłoka międzywarstwowa	Powłoka nawierzchniowa	Grubość całkowita suchych powłok (μm)
C1	PVC	PVC	PVC	160 ÷ 400
C2	AY	AY	AY	160 ÷ 400
C3	EP	EP	PUR AY PS	160 ÷ 320

gdzie:

EP - farby epoksydowe,
PUR - farby poliuretanowe,
AY - farby akrylowe alifatyczne,
PS - farby hybrydowe polisiloksanowe.

2.2.6. Fundamenty balustrady

Fundamenty należy wykonać z betonu B30, chyba że dokumentacja projektowa podaje inaczej, spełniającego wymagania podane w tablicy 1. Powierzchnie fundamentów stykające się z gruntem powinny być pokryte izolacją cienką, spełniającą wymagania ST M-15.01.02 [4].

3. SPRZĘT

3.1. Ogólne wymagania dotyczące sprzętu

Ogólne wymagania dotyczące sprzętu podano w ST D-M-00.00.00 „Wymagania ogólne” [1], pkt 3.

3.2. Sprzęt do wykonania robót

Do zagęszczenia podsypki można stosować:

- ubijaki o ręcznym prowadzeniu,
- wibratory samobieżne,
- płyty ubijające,
- ręczny sprzęt do wykonania wykopów pod fundamenty poręczy.

Sprzęt do wykonania robót betonowych powinien odpowiadać wymaganiom ST M-13.01.00 [2]. Sprzęt do wykonania izolacji cienkiej powinien odpowiadać wymaganiom ST M-15.01.02 [4].

Wykonawca powinien dysponować sprzętem do natryskowego lub ręcznego nakładania powłok malarskich. Do układania stopni prefabrykowanych Wykonawca powinien dysponować żurawiem o odpowiednim udźwigu.

4. TRANSPORT

4.1. Ogólne wymagania dotyczące transportu

Ogólne wymagania dotyczące transportu podano w ST D-M-00.00.00 „Wymagania ogólne” [1], pkt 4.

4.2. Transport materiałów

Elementy prefabrykowane mogą być transportowane po osiągnięciu przez beton 80% projektowej wytrzymałości, dowolnym środkiem transportu zaakceptowanym przez Inżyniera, w warunkach zabezpieczających je przed uszkodzeniami.

Prefabrykaty betonowe mogą być składowane na otwartej przestrzeni, na podłożu wyrównanym i odwodnionym, z zastosowaniem podkładek i przekładek.

Transport mieszanki betonowej do wykonania fundamentów balustrady powinien odpowiadać wymaganiom ST M-13.01.00 [2], pkt. 4.

Transport materiałów do wykonania izolacji cienkiej fundamentów powinien odpowiadać wymaganiom ST M-15.01.02 [4], pkt 4.

Transport elementów balustrady może odbywać się dowolnym środkiem transportu, przy zabezpieczeniu przed uszkodzeniem powłoki antykorozyjnej. Transport kruszyw powinien odbywać się z zabezpieczeniem kruszyw przed zanieczyszczeniem, rozsegregowaniem i zmieszaniem z innymi frakcjami.

5. WYKONANIE ROBÓT

5.1. Ogólne zasady wykonywania robót

Ogólne zasady wykonywania robót podano w ST D-M-00.00.00 „Wymagania ogólne” [1], pkt 5.

5.2. Zasady wykonywania robót

Podstawowe czynności przy wykonywaniu robót obejmują:

- roboty przygotowawcze,
- ułożenie podbudowy pod schody,
- ułożenie stopni prefabrykowanych,
- wykonanie obrzeża,
- wykonanie balustrady,
- roboty wykończeniowe.

Roboty należy wykonać zgodnie z dokumentacją projektową.

5.3. Roboty przygotowawcze

Przed przystąpieniem do robót należy:

- ustalić materiały niezbędne do wykonania robót,
- określić kolejność, sposób i termin wykonania robót.

5.4. Wykonanie koryta pod schody

Roboty należy rozpocząć od wykonania koryta pod ławę żwirową i ławę żwirowo-cementową pod stopień podwalinowy. Dno koryta należy zagęścić do wskaźnika zagęszczenia $I_s \geq 1,0$ wg Proctora. Wymiary koryta powinny być zgodne z dokumentacją projektową z tolerancją ± 1 cm. Równość podłoża należy sprawdzać łatą 4-metrową – prześwit pod łatą nie powinien przekraczać 1 cm.

5.5. Ułożenie ławy pod schody

Ławę żwirową i żwirowo-cementową rozściela się na podłożu przygotowanym, jak w pktcie 5.4.

Jeśli dokumentacja projektowa lub ST nie ustala inaczej to grubość ławy (podsypki) powinna wynosić po zagęszczeniu 10 cm, a wymagania dla materiałów na podsypkę powinny być zgodne z pktm 2.2.3 i 2.2.4. Dopuszczalne odchyłki od zaprojektowanej grubości podsypki nie powinny przekraczać ± 1 cm.

Podsypkę żwirowo-cementową przygotowuje się w betoniarkach, a następnie układa się na uprzednio zwilżonym podłożu.

5.6. Ułożenie stopni prefabrykowanych

Stopnie prefabrykowane mogą być wykonane na budowie lub w wytwórni. W każdym przypadku powinny spełniać wymagania pktu 2.2.1.

Stopnie należy układać na zwilżonej ławie żwirowej lekko ubijając, zachowując ostrożność, aby nie uszkodzić ich powierzchni.

5.7. Wykonanie obrzeża

Obrzeża o wymiarach $20 \times 6 \times 75$ cm należy ustawiać w uprzednio wykonanym korycie na podsypce (ławie) cementowo-piaskowej wg pktu 2.2.2 grubości 5 cm, obsypując zewnętrzną ścianę obrzeży gruntem i ubijając go. Przed zalaniem spoin zaprawą należy je oczyścić i zmyć

wodą. Spoiny muszą być pielęgnowane wodą. Szerokość spoin pomiędzy betonowymi elementami powinna wynosić od 3 mm do 5 mm. Po ułożeniu elementów betonowych, spoiny należy wypełnić zaprawą cementowo-piaskową 1:4 spełniającą wymagania pktu 2.2.3. Zaprawę cementowo-piaskową zaleca się przegotować w betonie, w sposób zapewniający jej wystarczającą płynność. Przed rozpoczęciem układania zaprawy elementy betonowe powinny być oczyszczone i dobrze zwilżone wodą. Zaprawa powinna całkowicie wypełnić spoiny i tworzyć monolit z elementami betonowymi.

Po wypełnieniu spoin zaprawą cementowo-piaskową powierzchnię obrzeży należy starannie oczyścić. W kilka godzin po wypełnieniu spoin należy pokryć wykonane obrzeże warstwą piasku o grubości od 3,0 do 4,0 cm, polać wodą i utrzymywać w stałej wilgotności przez okres 7 do 10 dni, po czym należy oczyścić z piasku.

5.8. Wykonanie balustrady

5.8.1. Wymagania ogólne

Słupki balustrady będą mocowane w fundamentach betonowych. Wykonanie robót betonowych powinno być zgodne z ST M-13.01.00 [2]. Boczne i górne powierzchnie fundamentów należy zabezpieczyć izolacją cienką wg ST M-15.01.02 [4].

5.8.2. Ocynkowanie ogniowe

Zabezpieczenie antykorozyjne, w postaci ocynkowania ogniowego elementów stalowych balustrady, powinno być wykonane zgodnie z wymogami normy PN-EN ISO 1461:2000 [19], w wytwórni. Na placu budowy, przed przystąpieniem do spawania należy usunąć powłokę cynku z obszaru spawania. Po zespawaniu wszystkich elementów należy w miejscu spawów uzupełnić ubytki ochrony antykorozyjnej przez ręczne nałożenie kilku warstw farby cynkowej, aż do uzyskania o 30 μm więcej niż grubość pierwotnej powłoki. Należy również uzupełnić ubytki powłoki cynkowej powstałe w czasie transportu i montażu, zgodnie z zaleceniami Inżyniera.

Jeżeli dokumentacja projektowa tak podaje, elementy balustrady należy dodatkowo pokryć farbami. Powłoki cynkowe zanurzeniowe nie wymagają uszczelniania, powinny być jednak stosowane specjalne systemy malarskie, które mają dobrą przyczepność do tego typu powierzchni (wg tablicy 2).

5.8.3. Przygotowanie powierzchni ocynkowanej ogniowo do nakładania farb

Miejsca uszkodzeń powłok metalowych należy zabezpieczać farbami, które są zawieszoną zmikronizowanego cynku w żywicy węglowodorowej (powyżej 99,5% wagowo cynku w suchej powłoce).

Zapewnienie trwałości powłok malarskich na powierzchniach ocynkowanych ogniowo można uzyskać:

- 1) malując powierzchnie w wytwórni po usunięciu zanieczyszczeń powstałych w czasie jej wytwarzania, należy nanosząc wtedy warstwę gruntu natychmiast po ocynkowaniu, grubości powłoki 50÷80 μm
- 2) dokładnie przygotowując powierzchnię cynku przed malowaniem i nanosząc powłoki malarskie na czystą uszorstnioną powierzchnię. Przygotowanie powierzchni cynku przed malowaniem może być wykonane przez:
 - 1) mycie wodą pod ciśnieniem (max. 10 MPa - ewentualnie z dodatkiem NaOH lub amoniaku do lekko alkalicznej wartości pH i splukiwanie wodą),
 - 2) mycie rozpuszczalnikami organicznymi,
 - 3) delikatne omywanie powierzchni cynku strumieniem odpowiednio wyselekcjonowanego ścierniwa,
 - 4) zastosowanie cienkiej, dobrej przez producenta farb powłoki wiążącej.

Jeżeli producent farb, ani ST nie przewidują inaczej, jako metodę przygotowania powierzchni zaleca się metodę umycia powierzchni wodą pod ciśnieniem i delikatne omiecenie ścierniwem 0,4÷0,6 mm z przewagą drobnych frakcji pod kątem nie większym niż 60°C. Należy zwracać uwagę, aby nie uszkodzić przy tym powłoki cynkowej. Ponieważ na przygotowanej w ten sposób powierzchni tworzą się szybko tlenki cynku, należy przeprowadzać te prace w dobrych warunkach pogodowych (temperatura powyżej 10°C i wilgotności poniżej 70%) i możliwie szybko (koniecznie tego samego dnia) nanosić powłoki malarskie.

5.8.4. Warunki nakładania farb

Podczas schnięcia i utwardzania powłok malarskich należy zapewnić warunki otoczenia zgodnie z kartami technicznymi produktu.

Podczas wykonywania każdej kolejnej powłoki konieczne jest:

- 1) przestrzeganie czasu nałożenia kolejnej powłoki zgodnie z zaleceniami producenta farb,
- 2) sprawdzenie czy poprzednia powłoka w procesach międzyoperacyjnych nie uległa zabrudzeniu i ewentualne usunięcie zabrudzenia. Jeżeli przerwa w nanoszeniu powłok była dłuższa niż zalecana w karcie technicznej danej farby lub dłuższa niż 1 miesiąc dla powłok epoksydowych (jeśli producent nie zaleca inaczej), powierzchnię przed nakładaniem kolejnej warstwy należy uszorstnić poprzez omiecenie drobnym ścierniwem (frakcji 0,4÷0,8 mm z przewagą frakcji drobnej; kątem czyszczenia nie większy niż 60°). Nie dopuszcza się uaktywniania powierzchni substancjami chemicznymi zagrażającymi środowisku (np. rozpuszczalnikami zawierającymi węglowodory aromatyczne). Jeśli dokumentacja projektowa, ani ST nie podają inaczej, w wytwórni powinny zostać naniesione wszystkie powłoki zabezpieczenia antykorozyjnego z wyjątkiem powłoki ostatniej, której naniesienie jest przeniesione na budowę. Wykonawca powinien zaopatrzyć się w dostateczną ilość farby nawierzchniowej, aby z tej samej szarży farby można było dokonywać poprawek na budowie.

5.8.5. Nakładanie kolejnych powłok farb

Warstwę gruntującą należy nakładać na odpowiednio przygotowaną ocynkowaną powierzchnię - suchą, pozbawioną produktów korozji, soli, tłuszczu i kurzu. Zaleca się nakładać farbę natryskiem bezpowietrznym lub powietrznym.

Spoiny i krawędzie powinny być dokładnie pokryte farbą gruntującą, a przy krawędziach, przeznaczonych do późniejszego spawania należy pozostawić nie pomalowane pasy szerokości 50 mm. Pasy te powinny w czasie transportu być chronione przy zastosowaniu:

- spawalnego primera, który zapewni tymczasową ochronę na okres przynajmniej 12 miesięcy. Środek ten powinien być kompatybilny z innymi stosowanymi primerami, lub
- primera natryskiwanego (grubość warstwy około 20 mikronów), usuwanego przed spawaniem,
- papieru.

Drugą warstwę (międzywarstwę) można nakładać po upływie czasu zalecanym przez producenta, w zależności od temperatury otoczenia, wilgotności powietrza i rodzaju farby (zwykle w temp. 20°C wynosi on 2 godz.).

Przed ułożeniem drugiej warstwy farby należy przeprowadzić ewentualne, zalecane przez producenta farb przygotowanie powierzchni np. przez ponowne umycie konstrukcji i ewentualnie szorstkowanie mechaniczne. Powierzchnia powinna być sucha, pozbawiona tłuszczu, kurzu i soli. Farbę należy nakładać natryskiem bezpowietrznym. Temperatura farby w trakcie nakładania powinna wynosić co najmniej 15°C.

Warstwę nawierzchniową można nakładać po upływie czasu podanego przez producenta systemu (w temp. 20°C wynosi on zwykle 8 godz.).

Po przetransportowaniu balustrady, rozładowaniu i zmontowaniu powierzchnie stalowe pokryte międzywarstwą powinny zostać umyte i pokryte warstwą nawierzchniową. Jeżeli upłynął dopuszczalny, przez producenta farb, okres między nałożeniem międzywarstwy i warstwy nawierzchniowej, międzywarstwę należy poddać obróbce zaleconej przez producenta systemu malowania.

Przed naniesieniem warstwy nawierzchniowej Inżynier powinien odebrać wcześniej ułożone warstwy i zlecić ewentualne, konieczne naprawy. Uszkodzenia, niedomalowania i złącza należy uzupełnić tym samym, jak w wytwórni, systemem powłokowym. Warunki aplikacji, jak i sezonowanie farb muszą być zgodne z wymaganiami producenta. Jeśli międzywarstwa nie wymaga naprawy powierzchni należy przygotować do nakładania warstwy nawierzchniowej w sposób następujący:

- całą powierzchnię należy umyć wodą, aby usunąć zabrudzenia, zatłuszczenia i zanieczyszczenia jonowe (najlepiej ciepłą wodą z dodatkiem biodegradowalnego detergentu, a następnie splukać czystą wodą),

– przygotować powierzchnię do malowania zgodnie z wymaganiami zawartymi w karcie farb (uszerstnienie powierzchni itd.).
Warstwę nawierzchniową należy nakładać na suchą powierzchnię, pozbawioną zanieczyszczeń, wolną od tłuszczu i kurzu. Zaleca się stosowanie natrysku bezpowietrznego. Czas schnięcia farby w temp. 20°C wynosi około 3-8 godz., czas pełnego utwardzenia powłoki 7 dni. Na budowie malowanie należy zakończyć na godzinę (w temp. 20°C) przed zachodem słońca. Umożliwi to wyschnięcie powłoki przed osadzeniem się wieczornej rosy. Powłoka, w określonym przez producenta okresie utwardzania, musi być zabezpieczona przed nadmierną wilgocią.

5.9. Roboty wykończeniowe

Roboty wykończeniowe powinny być zgodne z dokumentacją projektową. Do robót wykończeniowych należą prace związane z dostosowaniem wykonanych robót do warunków budowy obiektu i roboty porządkowe.

6. KONTROLA JAKOŚCI ROBÓT

6.1. Ogólne zasady kontroli jakości robót

Ogólne zasady kontroli jakości robót podano w ST D-M-00.00.00 [1] „Wymagania ogólne”, pkt 6.

6.2. Badania przed przystąpieniem do robót

Przed przystąpieniem do robót Wykonawca powinien:

- uzyskać wymagane dokumenty, dopuszczające wyroby budowlane do obrotu i powszechnego stosowania (certyfikaty zgodności, deklaracje zgodności, aprobaty techniczne, ew. badania materiałów wykonane przez dostawców itp.), potwierdzające zgodność materiałów z wymaganiami pktu 2 niniejszej specyfikacji,
 - ew. wykonać własne badania właściwości materiałów przeznaczonych do wykonania robót, określone w pkt 2 lub przez Inżyniera.
- Wszystkie dokumenty oraz wyniki badań Wykonawca przedstawi Inżynierowi do akceptacji.

6.3. Kontrola wykonania schodów

6.3.1. Kontrola materiałów

Materiały należy kontrolować na podstawie atestów i aprobat technicznych na zgodność z pkt 2 niniejszej ST. Kontrola materiałów polega na sprawdzeniu ich aprobat technicznych i atestów na zgodność z wymaganiami ST pkt 2.

6.3.2. Sprawdzenie wykonania koryta i podsypki pod schody

Po wykonaniu koryta należy sprawdzić spełnienie następujących wymagań:

- stopień zagęszczenia podłoża gruntowego w dnie koryta nie powinien być mniejszy niż 1,0 określony zgodnie z pkt 1.4.1,
- wymiary koryta nie powinny różnić się od projektowanych o więcej niż ± 1 cm,
- stopień zagęszczenia podsypki nie powinien być mniejszy niż 1,0 określony zgodnie z pkt 1.4.1,
- grubość podsypki należy wykonać z tolerancją ± 1 cm,
- równość powierzchni podsypki kontrolowana łatą 3-metrową nie może wykazywać największego zagłębienia pod łatą 1 cm,
- dopuszczalne odchylenie od projektowanego spadku podsypki nie może przekraczać 0,5 %.

6.3.3. Sprawdzenie ułożenia stopni

Sprawdzenie ułożenia stopni obejmuje:

- konstrukcję ułożonych schodów, która nie powinna odbiegać od projektowanej linii o więcej niż 0,5%,
- rzędne wierzchu stopni (mierzone dla 3 stopni w każdym biegu), które nie mogą różnić się od projektowanych o więcej niż 0,5 cm.

6.3.4. Sprawdzenie ułożenia obrzeży

Sprawdzenie ułożenia obrzeży betonowych obejmuje:

- odchylenie linii obrzeży w planie, które nie może wynieść więcej niż 0,5%,
- odchylenie niwelety - max. $\pm 0,5\%$,
- równość górnej powierzchni obrzeży z tolerancją prześwitu pod łatą 3-metrową $\leq 0,5$ cm,
- dokładność wypełnienia spoin z tym, że spoiny powinny być wypełnione co najmniej na 3/4 grubości elementów.

Sprawdzenie wypełnienia spoin wykonuje się przez usunięcie materiału wypełniającego na długości ok. 10 cm i zbadanie głębokości wypełnienia spoiny. W tych samych miejscach należy zbadać szerokość spoiny - powinna wynosić od 3 mm do 5 mm.

6.3.5. Sprawdzenie wykonania fundamentów balustrady

Sprawdzenie wykonania fundamentów pod balustradę powinno odpowiadać wymaganiom ST M-13.01.00 [2].

Sprawdzenie wykonania izolacji cienkiej powinno odpowiadać wymaganiom ST M-15.01.02 [4].

6.3.6. Sprawdzenie ochrony antykorozyjnej stalowych elementów balustrady

6.3.6.1. Sprawdzenie ocynkowania ogniowego

Wykonanie ocynkowania ogniowego elementów stalowych balustrady należy sprawdzić zgodnie z PN-EN ISO 1461:2000 [19].

6.3.6.2. Kontrola malowania balustrady

Kontrola przygotowania powierzchni do malowania obejmuje:

- wizualną ocenę stanu powierzchni obejmującą sprawdzenie suchości, braku zapyleń i zanieczyszczeń olejami i smarami,
- kontrolę odtłuszczenia przez zbadanie powierzchni zgodnie z ISO/DIS 8502-7 [18], która powinna wykazywać brak zatłuszczenia,
- badanie skuteczności odpylenia, przez sprawdzenie stopnia zapylenia, który po zbadaniu zgodnie z PN-EN ISO 8502-3:2000 [21] powinien być nie wyższy niż 3,
- kontrolę zanieczyszczeń jonowych (w przypadkach wrażliwych) przez zbadanie poziomu zanieczyszczeń jonowych, zgodnie z PN-EN ISO 8502-9:2002 [22], który powinien wynosić poniżej 15 mS/m.

Kontrola nakładania powłok malarskich winna przebiegać pod kątem sprawności użytego sprzętu i techniki nakładania materiału malarskiego oraz przestrzegania zaleceń dotyczących warunków pogodowych i zabezpieczenia świeżo wykonanych powłok oraz przestrzegania czasu schnięcia i aklimatyzacji powłok. Rozpoczynając nanoszenie powłok, a także przy wszystkich zmianach sprzętu i materiałów należy na bieżąco kontrolować grubość nakładanej warstwy mierząc jej grubość na mokro grzebieniem malarskim zgodnie z PN-EN ISO 2808:2000 [20] metoda 7B. Należy kontrolować tzw. wyrabianie, czyli pogrubienie powłoki wykonywane po wyschnięciu naniesionej powłoki na krawędziach, szczelinach, spoinach. Do „wyrabiania” należy stosować farbę w innym kolorze niż kolor danej powłoki.

Przy sprawdzeniu jakości wykonanej powłoki:

- Wykonawca wykaże, że poszczególne powłoki malarskie zostały wykonane zgodnie z przedmiotowymi normami, dokumentacją projektową i ST: po zagruntowaniu, po wykonaniu międzywarstwy, przed wysyłką z warsztatu oraz po wykonaniu warstwy nawierzchniowej,
- jakość powłok malarskich przeprowadza się kontrolując: wygląd zewnętrzny powłoki (ocenę niedomalowań, zacieków, wtrąceń, zmarszczeń, cofania się wymalowania, kraterowania igłowego, kraterowania z pękającymi pęcherzami, spękań, skórki pomarańczowej, suchego natrysku, podnoszenia, zgodności koloru z projektowanym), grubość powłok, przyczepność powłok oraz twardość powłoki.

Ocenę poszczególnych czynników jakości powłoki wykonuje się następująco:

a) Wygląd zewnętrzny powłoki

Ocenę wyglądu dokonuje się nieuzbrojonym okiem przy świetle dziennym lub sztucznym o mocy 100 W z odległości 0,5 ÷ 1,0 m od powierzchni. Za miejsce obserwacji przyjmuje się obszar w kształcie kwadratu o boku 10 cm, dobrze widoczny z odległości 0,5 ÷ 1,0 m. Należy przyjąć 5 miejsc obserwacji. Powłoki pośrednie nie powinny wykazywać wad niedopuszczalnych, tzn.:

- grubych zacieków w formie firanek z występującymi na nich spęcherzeniami powłoki,
- grubych zacieków kończących się kroplami farby,

- skórki pomarańczowej i kraterów wynikających z podnoszenia się pokrycia,
- kraterów przebijających powłokę do podłoża,
- dużych spęcherzeń,
- zmarszczeń, spękań wglębnych,
- spękań deseniowych.

Wystąpienie choćby jednej z wymienionych wad dyskwalifikuje powłokę na danym fragmencie powierzchni.

Dla powłoki nawierzchniowej wymagana jest klasa II wyglądu powłoki na minimum 70% miejsc obserwacji oraz klasa III na maksymalnie 30% miejsc obserwacji (wg tablicy 3)

Tablica 3. Klasy jakości powłok malarskich

Wady powłoki	Klasa II	Klasa III
Zmiana koloru i odcienia	Kolor zgodny z kartą kolorów; nieznaczna zmiana odcienia na zaciekach	Kolor zgodny z kartą kolorów; nieznaczne różnice w odcieniu
Zanieczyszczenia mechaniczne	Pojedyncze zanieczyszczenia wmalowane w powłokę lub osadzone w warstwie nawierzchniowej	Zanieczyszczenia w formie pojedynczych zgrupowań, których powierzchnia nie przekracza 1 cm ²
Zacieki	Nieznaczne zacieki uwidaczniające się jedynie zmianą odcienia powłoki	Małe, płaskie, niekończące się kroplami farby
Uklucia igła, kratery	Pojedyncze uklucia igła	Dość liczne uklucia igła, pojedyncze kratery
Zmarszczenia, spęcherzenia, skórka pomarańczowa, spękania powierzchniowe	Bardzo nieznaczne drobne zmarszczenia, niedopuszczalne spękania, skórka pomarańczowa i spęcherzenia	Drobne zmarszczenia, nieznaczna skórka pomarańczowa, niedopuszczalne spękania i spęcherzenia

b) Grubość powłoki

Pomiar należy przeprowadzić zgodnie z PN-EN ISO 2808:2008 [20]. Wyniki pomiarów przy prawidłowej grubości zestawu powinny spełniać wymóg, aby 90% wyników pomiarów wykazywało nie niższą od wartości nominalnej, a najwyżej 10% pomiarów może mieć wartość co najmniej 0,9 wartości nominalnej. Maksymalna grubość nie może być większa od dwukrotnej grubości nominalnej, lecz nie większa niż 600 µm. Liczbę punktów pomiarowych należy określić zgodnie z PN-EN ISO 2808:2008[20].

c) Przyczepność powłoki

Przyczepność powłok badana metodą odrywową (pull-off) wg PN-EN ISO 4624:2004 [23] powinna wynosić nie mniej niż 5 MPa. Po dokonaniu pomiaru każdą z wymienionych metod, należy uzupełnić zniszczoną powłokę malarską tym samym systemem lakierowym, który stosowano uprzednio przy malowaniu. Należy przyjąć 5 punktów pomiarowych.

d) Twardość powłoki

Twardość powłoki badana wg PN-ISO 15184 [24] powinna >1H.

6.3. 7. Kontrola montażu balustrady

Dopuszczalne odchyłki montażu balustrad wynoszą:

- odchylenie słupka od pionu ± 0,5%,
- odchyłka w odległości ustawienia słupka od krawędzi schodów ± 0,5 cm,
- odchyłka od prostoliniowości wykonanej balustrady 0,5%.

7. OBMIAR ROBÓT

7.1. Ogólne zasady obmiaru robót

Ogólne zasady obmiaru robót podano w ST D-M-00.00.00 „Wymagania ogólne” [1], pkt 7.

7.2. Jednostka obmiarowa

Jednostką obmiarową jest m (metr) wykonania schodów skarpowych.

Długość schodów mierzy się po skarpie nasypu od początku stopnia podwalinowego do końca stopnia najwyżej położonego.

8. ODBIÓR ROBÓT

8.1. Ogólne zasady odbioru robót

Ogólne zasady odbioru robót podano w ST D-M-00.00.00 „Wymagania ogólne” [1], pkt. 8.

Roboty uznaje się za wykonane zgodnie z dokumentacją projektową, ST i wymaganiami Inżyniera, jeżeli wszystkie pomiary i badania z zachowaniem tolerancji wg punktu 6 dały wyniki pozytywne.

8.2. Odbiór robót zanikających i ulegających zakryciu

Odbiorowi robót zanikających i ulegających zakryciu podlegają:

- równość i stopień zagęszczenia podłoża gruntowego,
- ułożenie ławy żwirowej,
- wykonanie fundamentów balustrady.

Odbiór tych robót powinien być zgodny z wymaganiami ST D-M-00.00.00 „Wymagania ogólne” [1] oraz niniejszej ST.

9. PODSTAWA PŁATNOŚCI

9.1. Ogólne ustalenia dotyczące podstawy płatności

Ogólne ustalenia dotyczące podstawy płatności podano w ST D-M-00.00.00 „Wymagania ogólne” [1], pkt 9.

9.2. Cena jednostki obmiarowej

Cena jednostki obmiarowej obejmuje:

- roboty przygotowawcze i pomiarowe,
- zakup, transport i składowanie materiałów i wszystkich innych czynników produkcji,
- wykonanie i rozbiórkę urządzeń pomocniczych,
- wykonanie koryta pod schody,
- wykonanie ław żwirowej i żwirowo-cementowej,
- montaż prefabrykowanych stopni i obrzeży,
- wykonanie balustrady stalowej (w tym wykonanie fundamentów dla balustrady i zabezpieczenie izolacją cienką, wykonanie i naprawa powłoki antykorozyjnej balustrady),
- wykonanie badań kontrolnych wg pktu 6,
- oczyszczenie terenu robót z usunięciem nadmiaru gruntu i odpadów poza pas drogowy.

9.3. Sposób rozliczenia robót tymczasowych i prac towarzyszących

Cena wykonania robót określonych niniejszą ST obejmuje również:

- roboty tymczasowe, które są potrzebne do wykonania robót podstawowych, ale nie są przekazywane Zamawiającemu i są usuwane po wykonaniu robót podstawowych,
- prace towarzyszące, które są niezbędne do wykonania robót podstawowych, niezaliczane do robót tymczasowych.

10. PRZEPISY ZWIĄZANE

10.1. Ogólne specyfikacje techniczne

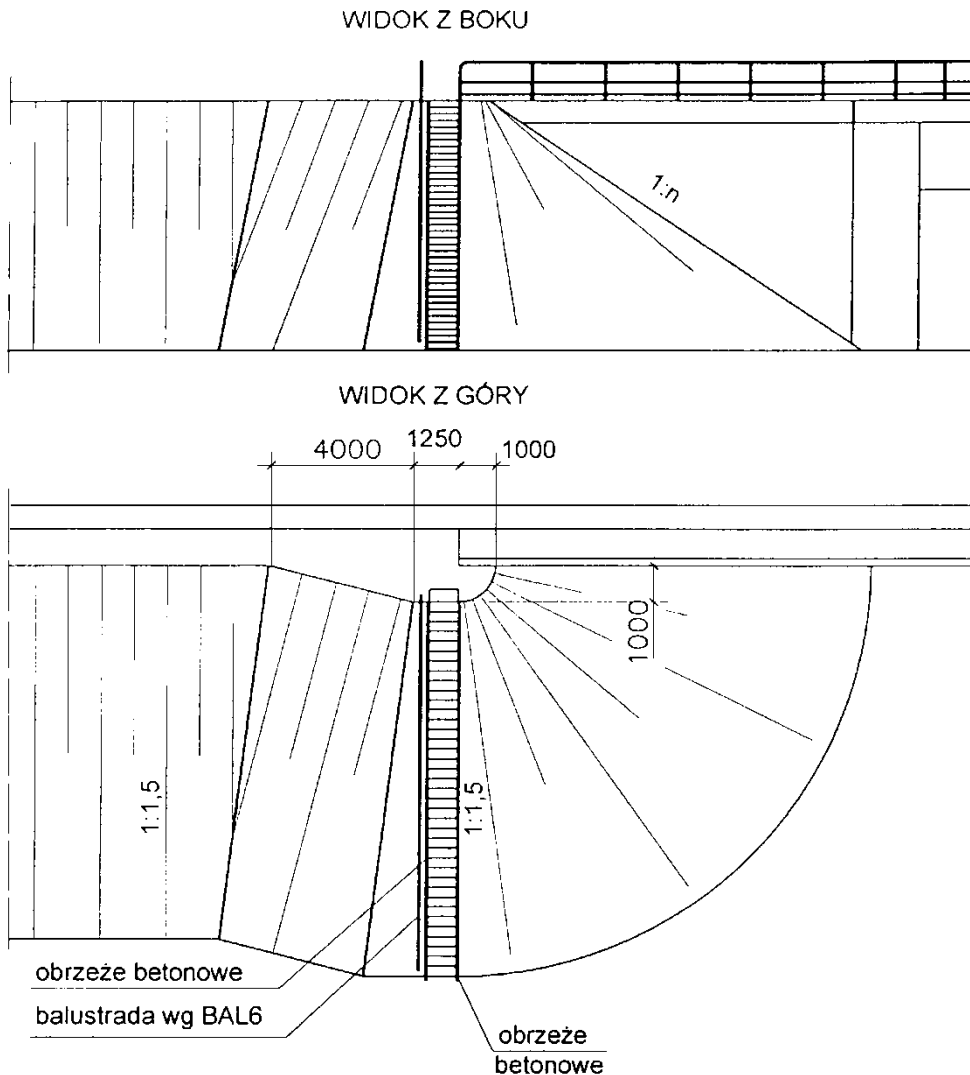
- | | | |
|----|--------------|--|
| 1. | D-M-00.00.00 | Wymagania ogólne |
| 2. | M-13.01.00 | Beton konstrukcyjny w obiekcie mostowym |
| 3. | M-12.01.00 | Stal zbrojeniowa |
| 4. | M-15.01.02 | Izolacja powłokowa asfaltowa układana „na zimno” |

10.2. Normy

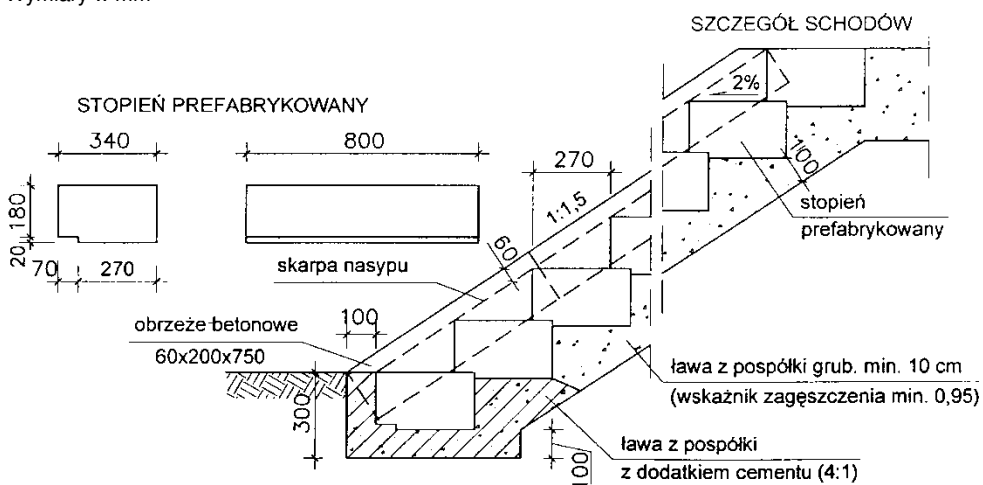
5.	BN-77/8931-12	Oznaczanie wskaźnika zagęszczania gruntu
6.	PN-B-04481:1988	Grunty budowlane. Badanie próbek gruntu
7.	PN-B-06250:1988	Beton zwykły
8.	PN-B-06711:1979	Kruszywa mineralne. Piaski do zapraw budowlanych
9.	PN-EN 197-1:2002	Cement. Część 1: Skład, wymagania i kryteria zgodności dotyczące cementu powszechnego użytku
10.	PN-B-06712:1986	Kruszywa mineralne do betonu
11.	PN-EN 1008:2004	Woda zarobowa do betonów. Specyfikacja pobierania próbek, badanie i ocena przydatności wody zarobowej do betonu, w tym wody odzyskanej z procesów produkcji betonu
12.	PN-B-04111:1984	Materiały kamienne – oznaczenie ścieralności na tarczy Boehmego
13.	PN-B-10021:1980	Prefabrykaty budowlane z betonu. Metody pomiaru cech geometrycznych
14.	PN-B-11113:1996	Kruszywa mineralne. Kruszywa naturalne do nawierzchni drogowych. Piasek
15.	PN-B-11111:1996	Kruszywa mineralne. Kruszywo naturalne do nawierzchni drogowych. Żwir i mieszanka
16.	PN-H-74219:1980	Rury stalowe bez szwu walcowane na gorąco ogólnego stosowania
17.	PN-EN 10025-2:2007	Wyroby walcowane na gorąco ze stali konstrukcyjnych. Część 2: Warunki techniczne dostawy stali konstrukcyjnych niestopowych
18.	ISO/DIS 8502-7	Przygotowanie podłoży stalowych przed nakładaniem farb i podobnych produktów. Badania służące do oceny czystości powierzchni. Część 7: Możliwe do stosowania w warunkach terenowych analityczne metody oznaczania olejów i smarów
19.	PN-EN ISO 1461:2000	Powłoki cynkowe nanoszone na stal metodą zanurzeniową (cynkowanie jednostkowe). Wymagania i badania
20.	PN-EN ISO 2808:2008	Farby i lakiery. Oznaczanie grubości powłoki
21.	PN-EN ISO 8502-3:2000	Przygotowanie podłoży stalowych przed nakładaniem farb i podobnych produktów. Badania służące do oceny czystości powierzchni. Ocena pozostałości kurzu na powierzchniach stalowych przygotowanych do malowania (metoda z taśmą samoprzylepną)
22.	PN-EN ISO 8502-9:2002	Przygotowanie podłoży stalowych przed nakładaniem farb i podobnych produktów. Badania służące do oceny czystości powierzchni. Część 9: Terenowa metoda konduktometrycznego oznaczania soli rozpuszczalnych w wodzie
23.	PN-EN ISO 4624:2004	Farby i lakiery. Próba odrywania do oceny przyczepności
24.	PN-ISO 15184:2001	Farby i lakiery. Sprawdzenie twardości metodą ołówkową

11. ZAŁĄCZNIK
PRZYKŁADY PREFABRYKOWANYCH SCHODÓW
NA SKARPIE W POBLIŻU OBIEKTU MOSTOWEGO

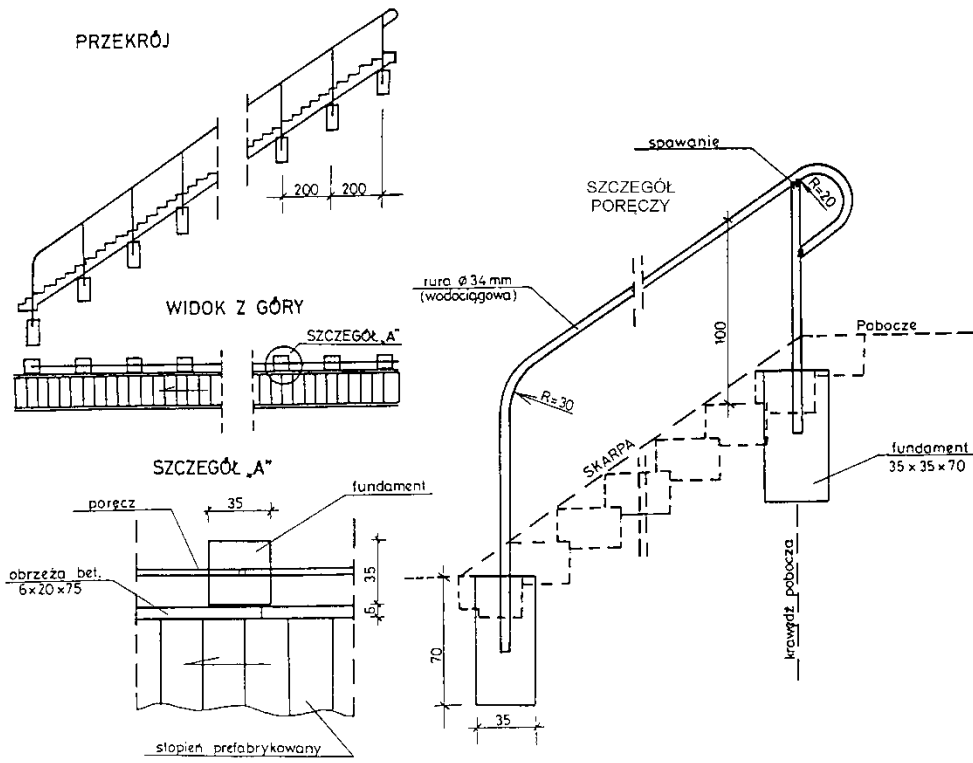
Rysunek 1. Lokalizacja schodów na skarpi przy obiekcie mostowym
Wymiary w mm



Rysunek 2. Rysunek konstrukcyjny schodów
Wymiary w mm



Rysunek 3. Poręcz przy schodach
Wymiary w cm



M-20.01.11g - UMCOCNIENIE STOŻKÓW PRZYCZÓLKÓW BRUKOWCEM

1. WSTĘP

1.1. Przedmiot ST

Przedmiotem niniejszej specyfikacji technicznej są wymagania dotyczące wykonania i odbioru robót związanych z wykonaniem umocnienia stożków przyczółków i skarp przy drogowych obiektach inżynierskich.

1.2. Zakres stosowania ST

Niniejsza specyfikacja techniczna stanowi Dokument Przetargowy i Kontraktowy przy zleceniu i realizacji robót dla inwestycji pn: „ROZBUDOWA DROGI POWIATOWEJ NR 1642K GROŃ-TRYBSZ-NIEDZICA od km 1+840,00 do km 2+305,00 WRAZ ROZBIÓRKA ISTNIEJĄCEGO MOSTU I BUDOWĄ MOSTU NA RZECE BIAŁKA w km 9+785,00, W CIĄGU DROGI POWIATOWEJ NR 1642K GROŃ-TRYBSZ-NIEDZICA w km 2+131,50 W MIEJSCOWOŚCI TRYBSZ”

1.3. Zakres robót objętych ST

Ustalenia zawarte w niniejszej specyfikacji dotyczą zasad prowadzenia robót związanych z wykonaniem i odbiorem umocnienia stożków przyczółków i skarp przy obiekcie brukowcem na podsypce z kruszywa i warstwie zaprawy cementowo-piaskowej.

1.4. Określenia podstawowe

1.4.1. Brukowiec – kamień narzutowy nieobrobiony lub obrobiony w kształcie nieregularnym i zaokrąglonych krawędziach.

1.4.2. Wskaźnik zagęszczenia gruntu - wielkość charakteryzująca stan zagęszczenia gruntu, określona wg wzoru:

$$I_s = \frac{\rho_d}{\rho_{ds}}$$

gdzie:

ρ_d - gęstość objętościowa szkieletu gruntu w nasypie, określona wg BN-77/8931-12 [15], w gramach na centymetr sześcienny,

ρ_{ds} - maksymalna gęstość objętościowa szkieletu gruntu zagęszczonego wg PN-B-04481:1988 [16], w gramach na centymetr sześcienny.

1.4.3. Pozostałe określenia podstawowe są zgodne z obowiązującymi, odpowiednimi polskimi normami i z definicjami podanymi w ST D-M-00.00.00 „Wymagania ogólne” [1] pkt 1.4.

1.5. Ogólne wymagania dotyczące robót

Ogólne wymagania dotyczące robót podano w ST D-M-00.00.00 „Wymagania ogólne” [1], pkt 1.5.

2. MATERIAŁY

2.1. Ogólne wymagania dotyczące materiałów

Ogólne wymagania dotyczące materiałów, ich pozyskiwania i składowania, podano w ST D-M-00.00.00 „Wymagania ogólne” [1] pkt 2.

2.2. Brukowiec

Zgodnie z niniejszą ST należy stosować brukowiec ze skał magmowych, osadowych lub przeobrażonych spełniający wymagania PN-B-1104:1960 [5]. Dokumentacja projektowa lub ST powinna określić:

- klasę zastosowanego brukowca,
- typ brukowca,
- wielkość brukowca.

2.2.1. Klasa brukowca

Wymagania w stosunku do cech fizycznych i wytrzymałościowych dla brukowca w zależności od jego klasy podano w tablicy 1.

Tablica 1. Wymagania cech fizycznych i wytrzymałościowych brukowca

Lp.	Cechy fizyczne i wytrzymałościowe	Badanie wg	Klasa		
			I	II	III
1	Wytrzymałość na ściskanie w stanie powietrzno-suchym, MPa, nie mniej niż	PN-B-04110:1984 [9]	160	120	100
2	Ścieralność na tarczy Boehmego, cm, nie więcej niż	PN-B-04111:1984 [6]	0,2	0,4	0,5
3	Wytrzymałość na uderzenia (zwięzłość), liczba uderzeń, nie mniej niż	PN-B-04115:1967 [10]	12	8	7
4	Nasiąkliwość wodą, %, nie więcej niż	PN-B-0401:1967 [7]	0,5	1,0	2,0
5	Odporność na działanie mrozu	PN-B-0402:1967 [8]	Nie bada się	Całkowita	

2.2.2. Typ i wielkość brukowca

Należy stosować typ brukowca zgodnie z dokumentacją projektową lub ST.

W zależności od kształtu i sposobu obróbki rozróżnia się 3 typy brukowca:

- obrobiony,
- płytowany,
- nieobrobiony.

W zależności od wysokości rozróżnia się 2 wielkości brukowca: 15 i 18 cm.

Wymagania w stosunku do cech geometrycznych dla brukowca w zależności od jego typu i wielkości podano w tablicy 2.

Tablica 2. Wymagania cech geometrycznych brukowca

Lp.	Cecha geometryczna	Obrobiony		Płytowany		Nieobrobiony	
		15	18	15	18	15	18
1	Wysokość „W”, cm	15(+1,-2)	18 (±2)	15 (+1,-2)	18 (±2)	15(+1,-2)	18 (±2)
2	Pow. górna, cm ²	130÷250	160÷360	130÷250	160÷360	Nie bada się	
3	Największa długość krawędzi	1,2 W	1,0 W	1,6 W		Nie bada się	
4	Stosunek pola pow. dolnej (stopki) do górnej (czoła), nie mniej niż	0,5		0,3		Nie bada się	
5	Odchylenie od równości płaszczyzny powierzchni dolnej w stosunku do płaszczyzny górnej, w stopniach, nie więcej niż	13		15		Nie bada się	
6	Głębokość wklęsnięcia lub wysokość wypukłości powierzchni górnej, cm, nie więcej niż	0,8		1,0		Nie bada się	
7	Głębokość wklęsnięcia lub wysokość wypukłości powierzchni bocznej i	0,8		1,0		Nie bada się	

	dolnej, cm, nie więcej niż		
8	Pęknięcia powierzchni	Niedopuszczalne	

2.3. Podsyпка

Podsypkę pod brukowiec należy wykonać z kruszywa spełniającego wymagania PN-EN 13043:2004 [11]. Kategorie dla kruszyw powinny być określone w dokumentacji projektowej lub ST.

2.4. Zaprawa

Materiały do wykonania zaprawy cementowo-piaskowej:

- cement klasy 32,5 N wg PN-EN 197-1:2002 [14],
- piasek wg PN-B-06711:1979 [12],
- woda wg PN-EN 1008:2004 [13].

2.5. Materiały do wykonania podwaliny pod umocnienie skarpy

Jeżeli dokumentacja projektowa ani ST nie przewidują inaczej jako podwalinę pod umocnienie skarpy brukowcem można stosować fundament wykonany z betonu C15/20 wg ST M-13.02.00 [4] pkt 2 zbrojony stalą A-IIIIN wg ST M-12.01.00 [3], pkt 2.

3. SPRZĘT

3.1. Ogólne wymagania dotyczące sprzętu

Ogólne wymagania dotyczące sprzętu podano w ST D-M-00.00.00 „Wymagania ogólne”[1], pkt 3.

3.2. Sprzęt do wykonania robót

Do wykonania robót umocnieniowych należy stosować:

- równiarki,
- walce kołowe gładkie i zębrowane,
- ubijaki o ręcznym prowadzeniu,
- wibratory samobieżne,
- płyty ubijające,
- zagęszczarki wibracyjne (płytowe),
- sprzęt do wykonania betonu podwaliny stożka z betonu C 15/20 - wg ST M-13.02.00 [4], pkt 3,
- sprzęt do wykonania robót zbrojarskich – wg ST M-12.02.00 [3] pkt 3.

4. TRANSPORT

4.1. Ogólne wymagania dotyczące transportu

Ogólne wymagania dotyczące transportu podano w ST D-M-00.00.00 „Wymagania ogólne”[1], pkt 4.

4.3. Transport materiałów do umocnienia powierzchni skarpy brukowcem

Brukowiec można przewozić dowolnymi środkami transportu.

Cement powinien być przechowywany i transportowany w workach, samochodami krytymi, zgodnie z wymaganiami normy PN-EN 197-1:2002 [14].

Kruszywo można przewozić dowolnymi środkami transportu w sposób zabezpieczający je przed zanieczyszczeniem i zmieszaniem z innymi asortymentami. Składowanie kruszywa, nie przeznaczonego do bezpośredniego wbudowania po dostarczeniu na budowę, powinno odbywać się na podłożu równym, utwardzonym i dobrze odwodnionym, przy zabezpieczeniu kruszywa przed zanieczyszczeniem i zmieszaniem z innymi materiałami kamiennymi.

Transport mieszanki betonowej do wykonania podwaliny stożka z betonu C15/20 - wg ST M-13.02.00 [4], pkt 4, a transport stali zbrojeniowej wg ST M-12.01.00 [3], pkt 4.

5. WYKONANIE ROBÓT

5.1. Ogólne zasady wykonywania robót

Ogólne zasady wykonywania robót podano w ST D-M-00.00.00 „Wymagania ogólne”[1], pkt 5.

5.2. Przygotowanie podłoża

Przed wykonaniem umocnienia stożka lub skarpy należy sprawdzić wskaźnik zagęszczenia gruntu. Badanie wskaźnika zagęszczenia, wg pkt 1.4.2 należy wykonywać co najmniej 3 razy na 100 m² zasypki każdej zagęszczanej warstwy, lecz nie rzadziej niż 3 razy dla każdej podpory. Wskaźnik zagęszczenia, w zależności od lokalizacji umocnienia, powinien być zgodny z ST M-11.01.04 [2]. Jeżeli badania kontrolne wykazą, że zagęszczenie warstwy nie jest wystarczające, to Wykonawca powinien spulchnić warstwę, doprowadzić grunt do wilgotności optymalnej i powtórnie zagęścić. Jeżeli powtórne zagęszczenie nie spowoduje uzyskania wymaganego wskaźnika zagęszczenia. Wykonawca powinien usunąć warstwę i wbudować nowy materiał, o ile Inżynier nie zezwoli na ponowienie próby prawidłowego zagęszczenia warstwy. Rzędne wykonanych nasypów i ich spadki powinny być zgodne z dokumentacją projektową. Dopuszczalne odchyłki od projektowanych rzędnych nie powinny przekraczać ± 2 cm. Odchylenia od założonego spadku nie powinny przekraczać 5%. Nierówność powierzchni wykonanego stożka lub skarpy (wybruszenia i wklęsnięcia) mierzona łatą długości 4 m nie powinna przekraczać ± 5 cm.

5.3. Umocnienie skarp brukowcem

Przed rozpoczęciem wykonywania umocnienia brukowiec powinien zostać przesortowany.

Układanie brukowca należy poprzedzić wykonaniem podwalin stożków (wg ST M-13.02.00 [4], pkt 5 i ST M-12.01.00 [3], pkt 5). W przypadku, gdy dokumentacja projektowa ani ST nie przewidują wykonania podwaliny, należy w pierwszej kolejności, po linii obwodu umocnienia, ułożyć brukowce największe.

Podsypkę pod brukowiec stanowi warstwa kruszywa wg pktu 2.3 o grubości od 10 do 15 cm. Podsypkę z grubszego kruszywa należy układać „pod sznur”, natomiast z drobniejszego kruszywa, dającego się wyrównać przeciąganiemłaty, „pod łatę”. Po ułożeniu podsyпки należy ją lekko uklepać, ale nie ubijać. Na podsypcę z kruszywa należy rozłożyć warstwę zaprawy cementowo-piaskowej 1:4 o grubości od 3 do 5 cm i przystąpić do układania kamieni.

Różnica wysokości dwóch przylegających do siebie kamieni nie powinna przekraczać 2 cm. Brukowiec układa się „pod sznur” naciągnięty na palikach na wysokość 2 do 4 cm nad projektowany poziom powierzchni umocnienia. Układanie brukowca należy rozpocząć od uprzednio wykonanej podwaliny. Każdy kamień ustawiony pionowo na sztorc, czołem do góry powinien być osadzony na podsypcę najwyższej do połowy wysokości (8÷10 cm) i mocno wbiły uderzeniami młotka w górną powierzchnię, tak aby nie wychylał się przy poruszaniu. Umocnienie powinno być ułożone ściśle, z przewiązaniem szczelin w obu kierunkach, aby każdy osadzony brukowiec przykrywał szczelinę powstałą między dwoma uprzednio osadzonymi kamieniami i był do nich ściśle dosunięty. Przed przystąpieniem do ubijania ułożone umocnienie powinno być sprawdzone przez Inżyniera pod względem szczelności i jakości wykonania. Następnie umocnienie należy ubić stalowym ubijakiem o masie 25-35 kg do projektowanego poziomu. Zamiast ostatniego ubijania może być zastosowanie wałowanie. Przed wałowaniem należy usunąć z powierzchni umocnienia luźne ziarna kruszywa.

Szczeliny między brukowcami należy wypełnić zaprawą cementowo-piaskową 1:4 wykonaną wg pktu 2.4. W okresie wiązania zaprawy powierzchnię bruku należy osłonić matami lub warstwą piasku i utrzymywać w stanie wilgotnym przez co najmniej 7 dni.

6. KONTROLA JAKOŚCI ROBÓT

6.1. Ogólne zasady kontroli jakości robót

Ogólne zasady kontroli jakości robót podano w ST D-M-00.00.00 „Wymagania ogólne” [1], pkt 6.

6.2. Badania przed przystąpieniem do robót

Przed przystąpieniem do robót Wykonawca powinien:

- uzyskać wymagane dokumenty, dopuszczające wyroby budowlane do obrotu i powszechnego stosowania (certyfikaty zgodności, deklaracje zgodności, aprobaty techniczne, ew. badania materiałów wykonane przez dostawców itp.), potwierdzające zgodność materiałów z wymaganiami pktu 2 niniejszej specyfikacji,
- ew. wykonać własne badania właściwości materiałów przeznaczonych do wykonania robót, określone w pkt 2 lub przez Inżyniera. Wszystkie dokumenty oraz wyniki badań Wykonawca przedstawi Inżynierowi do akceptacji.

6.3. Wizualne sprawdzenie brukowca

Przed rozpoczęciem robót należy sprawdzić czy brukowiec jest przesortowany i czy zastosowano kamienie z jednego gatunku skał.

6.4. Kontrola przygotowania podłoża do wykonania umocnienia

Należy kontrolować:

- rzędne skarpy, na której będzie układane umocnienie, przy czym dopuszczalne odchyłki od projektowanych rzędnych nie powinny przekraczać ± 2 cm,
- spadki skarpy, na której będzie układane umocnienie, przy czym odchylenia od założonego spadku nie powinny przekraczać 5%,
- równość powierzchni skarpy, przy czym nierówności powierzchni wykonanego stożka lub skarpy (wybrzuszenia i wklęsnięcia) mierzona łatą długości 4 m nie powinna przekraczać ± 5 cm,
- stopień zagęszczenia, który należy kontrolować zgodnie z ST M-11.01.04 [2], pkt 6 w zależności od lokalizacji umocnienia.

6.5. Kontrola wykonania podsypki pod umocnienie

Odchyłka grubości podsypki badana 3-krotnie na każdej dziennej działce roboczej nie powinna przekraczać 1 cm.

6.6. Kontrola wykonania podwaliny umocnienia skarpy z betonu C15/20

Wykonanie podwaliny w deskowaniu należy kontrolować:

- dla robót betoniarskich wg ST M-13.02.00 [4], pkt 6,
- dla robót zbrojarskich wg ST M-12.01.00 [3], pkt 6.

6.7. Kontrola umocnienia skarp przez obrukowanie

Kontrola ścisłości ułożenia bruku polega na rozebraniu około 1 m² powierzchni zabrukowanej i ponownym zabrukowaniu tym samym brukowcem. Ścisłość ułożenia uważa się za dostateczną, jeśli przy ponownym zabrukowaniu rozebranej powierzchni zostanie nie więcej niż 4% powierzchni niezabrukowanej.

Dokładność ubicia sprawdza się ubijakiem używanym do ubijania bruku. Brukowiec nie powinien wykazywać oznak osiadania pod wpływem 3 uderzeń ubijaka.

Rzędne wykonanego umocnienia, kontrolowane raz na każde 100 m², ale nie rzadziej niż 3 razy na stożek, nie powinny różnić się od projektowanych o więcej niż ± 2 cm.

Przestrzeń między wykonanym umocnieniem, a przystawioną 3-metrową łatą brukarską przyłożoną w miejscach budzących wątpliwości, ale nie rzadziej niż 3 razy na stożek, nie powinny przekraczać 2 cm.

7. OBMIAR ROBÓT

7.1. Ogólne zasady obmiaru robót

Ogólne zasady obmiaru robót podano w ST D-M-00.00.00 „Wymagania ogólne” [1], pkt 7.

7.2. Jednostka obmiarowa

Jednostką obmiarową jest m² (metr kwadratowy) umocnienia stożka lub skarpy przy obiekcie brukiem.

8. ODBIÓR ROBÓT

8.1. Ogólne zasady odbioru robót

Ogólne zasady odbioru robót podano w ST D-M-00.00.00 „Wymagania ogólne” [1], pkt 8.

Roboty uznaje się za wykonane zgodnie z dokumentacją projektową, ST i wymaganiami Inżyniera, jeżeli wszystkie pomiary i badania z zachowaniem tolerancji wg punktu 6 dały wyniki pozytywne.

8.2. Odbiór robót zanikających i ulegających zakryciu

Odbiorowi robót zanikających i ulegających zakryciu podlegają:

- równość i stopień zagęszczenia podłoża gruntowego,
- ułożenie podsypki i warstwy zaprawy pod umocnienie.

Odbiór tych robót powinien być zgodny z wymaganiami ST D-M-00.00.00 „Wymagania ogólne” [1] oraz niniejszej ST.

9. PODSTAWA PŁATNOŚCI

9.1. Ogólne ustalenia dotyczące podstawy płatności

Ogólne ustalenia dotyczące podstawy płatności podano w ST D-M-00.00.00 „Wymagania ogólne” [1], pkt 9.

9.2. Cena jednostki obmiarowej

Cena jednostki obmiarowej obejmuje:

- prace pomiarowe i roboty przygotowawcze,
- oznakowanie robót,
- przygotowanie podłoża pod umocnienie,
- dostarczenie materiałów i wszystkich pozostałych środków produkcji,
- wykonanie podsypki z kruszywa i warstwy zaprawy cementowo-piaskowej,
- ułożenie i ubicie kamieni,
- wypełnienie spoin,
- pielęgnację umocnienia,
- przeprowadzenie pomiarów i badań wymaganych w niniejszej specyfikacji technicznej,
- odwiezienie sprzętu.

Wykonanie podwaliny pod umocnienie płatne jest wg ST M-13.02.00 [4], pkt 9 i ST M-12.01.00 [3], pkt 9.

9.3. Sposób rozliczenia robót tymczasowych i prac towarzyszących

Cena wykonania robót określonych niniejszą ST obejmuje również:

- roboty tymczasowe, które są potrzebne do wykonania robót podstawowych, ale nie są przekazywane Zamawiającemu i są usuwane po wykonaniu robót podstawowych,
- prace towarzyszące, które są niezbędne do wykonania robót podstawowych, niezaliczane do robót tymczasowych.

10. PRZEPISY ZWIĄZANE

10.1. Specyfikacje techniczne

- D-M-00.00.00 Wymagania ogólne
- M-11.01.04 Zasypanie wykopów fundamentowych i wykonanie nasypów przy obiektach inżynierskich
- M-12.01.00 Stal zbrojeniowa
- M-13.02.00 Beton niekonstrukcyjny w obiekcie mostowym

10.2. Normy

5.	PN-B-11104:1960	Materiały kamienne. Brukowiec
6.	PN-B-04111:1984	Materiały kamienne. Oznaczenie ścieralności na tarczy Boehmego
7.	PN-B-04101:1967	Materiały kamienne. Oznaczanie nasiąkliwości wodą
8.	PN-B-04102:1967	Materiały kamienne. Oznaczanie mrozoodporności metodą bezpośrednią
9.	PN-B-04110:1984	Materiały kamienne. Oznaczanie wytrzymałości na ściskanie
10.	PN-B-04115:1967	Materiały kamienne. Oznaczanie wytrzymałości kamienia na uderzenie (zwięzłość)
11.	PN-EN 13043:2004	Kruszywa do mieszanek bitumicznych i powierzchniowych utrwalań stosowanych na drogach, lotniskach i innych powierzchniach przeznaczonych do ruchu
12.	PN-B-06711:1979	Kruszywa mineralne. Piaski do zapraw budowlanych.
13.	PN-EN 1008:2004	Woda zarobowa do betonów – Specyfikacja pobierania próbek, badanie i ocena przydatności wody zarobowej do betonu, w tym wody odzyskanej z procesów produkcji betonu
14.	PN-EN 197-1:2002	Cement. Część 1: Skład, wymagania i kryteria zgodności dotyczące cementu powszechnego użytku
15.	BN-77/8931-12	Oznaczanie wskaźnika zagęszczenia gruntu
16.	PN-B-04481:1988	Grunty budowlane. Badanie próbek gruntu

