

## **Specyfikacja techniczna zamówienia**

**„Dostawa ścianek systemowych typu HPL do pomieszczeń numer: 208, 209,224 w budynku A, oraz demontaż, utylizacja, dostawa i montaż ścianek systemowych w pomieszczeniach numer: 019,021,026,027, 113,114, 131,132 w budynku B Akademii Nauk Stosowanych w Tarnowie ”.**

Lokalizacja:

Akademia Nauk Stosowanych w Tarnowie

ul. Mickiewicza 8, 33-100 Tarnów

Obiekt:

Budynek A

Budynek B

## 1. Podstawa opracowania

- 1.1 Wizja lokalna,
- 1.2 Zalecenia Inwestora.

## 2. Przedmiot Zamówienia

Przedmiotem zamówienia jest:

### Część A (budynek A):

1. Dostawa nowych ścianek systemowych typu HPL do pomieszczeń nr.:
  - 208,
  - 209,
  - 224

### Część B (budynek B):

1. Demontaż ścianek systemowych z budynku B – pomieszczenia nr.:
  - 019,
  - 021,
  - 026,
  - 027,
  - 113,
  - 114,
  - 131,
  - 132.
2. Utylizacja zdemontowanych ścianek
3. Dostawa i montaż nowych ścianek systemowych typu HPL w pomieszczeniach nr.:
  - 019,
  - 021,
  - 026,
  - 027,
  - 113,
  - 114,
  - 131,
  - 132

## 3. Parametry techniczne

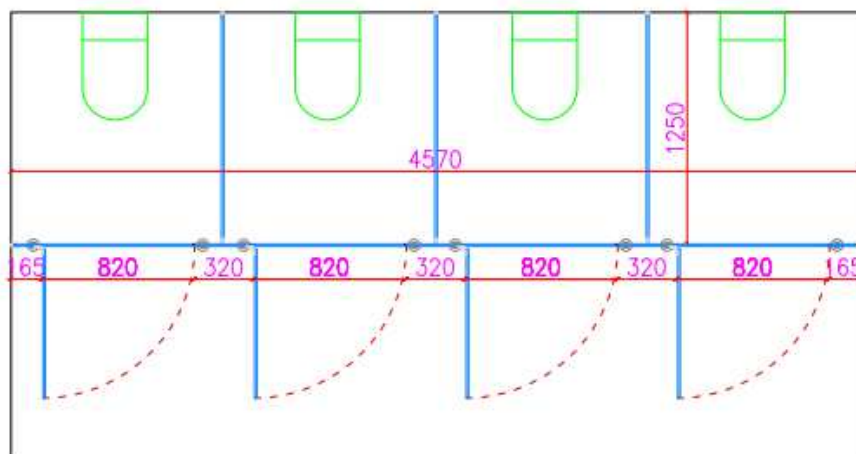
System zabudowy typu HPL:

- ściany: płyta HPL gr 12 mm, kolor szary i/lub biały (do wyboru przez Zamawiającego), wysokość całkowita 2000mm w tym prześwit 150mm
- drzwi: zamykające się na styk, zawiasy stal nierdzewna, obustronne gałki stałe, od wewnątrz rozeta z zamkiem ryglującym, od strony zewnętrznej wskaźnik zajętości i awaryjny mechanizm otwarcia
- profile montażowe: aluminium anodowane
- stopy: ze stali nierdzewnej,

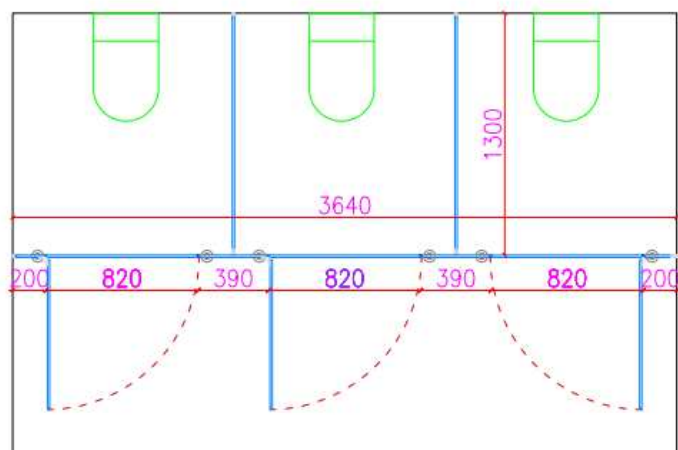
#### 4. Część graficzna

Część A (budynek A - dostawa):

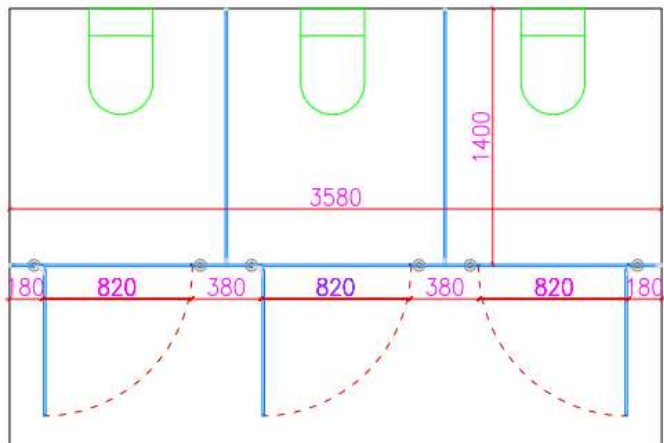
208



209

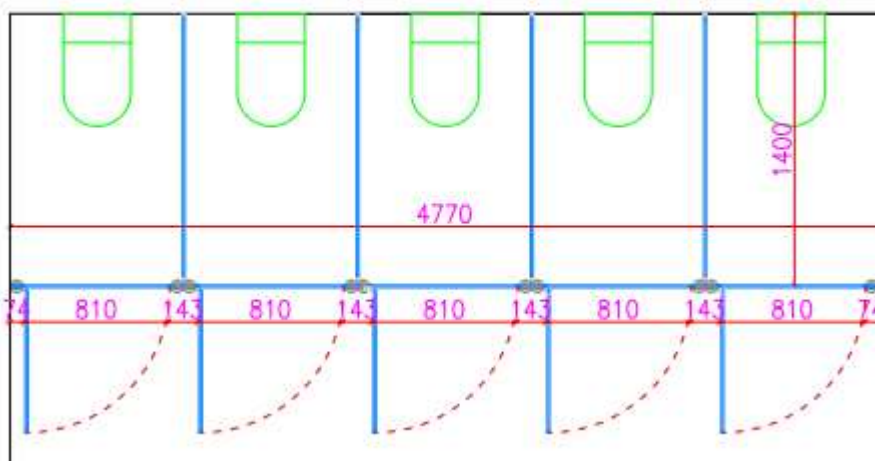


224

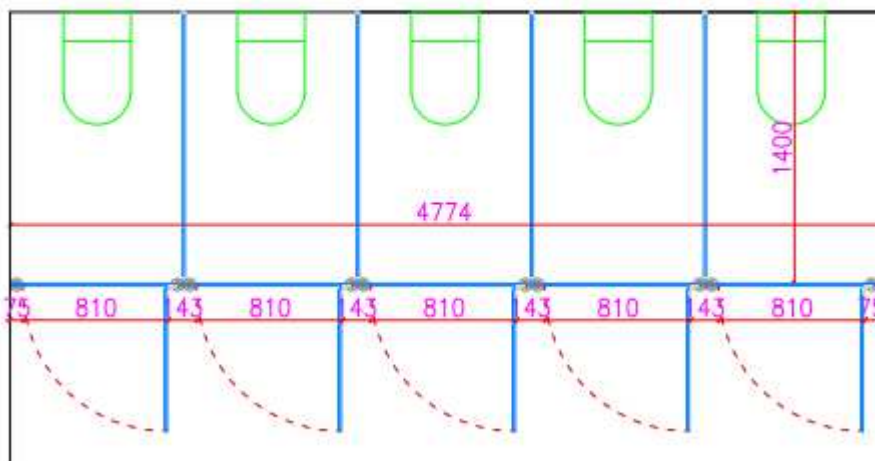


Część B (budynek B – demontaż, utylizacja, dostawa, montaż):

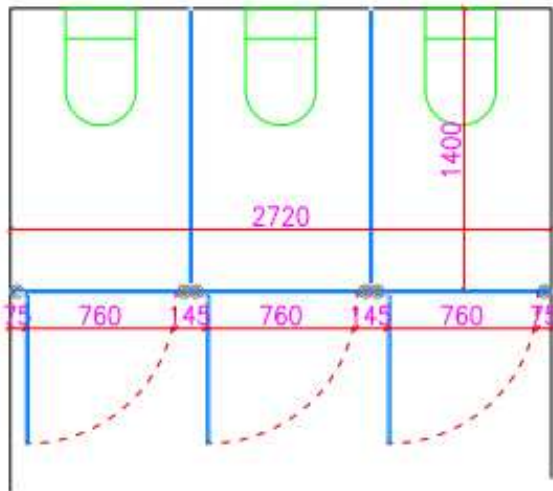
019



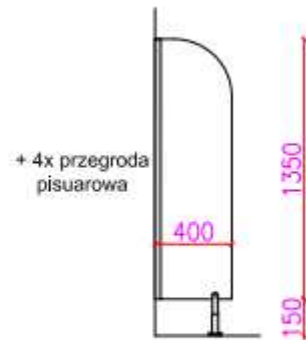
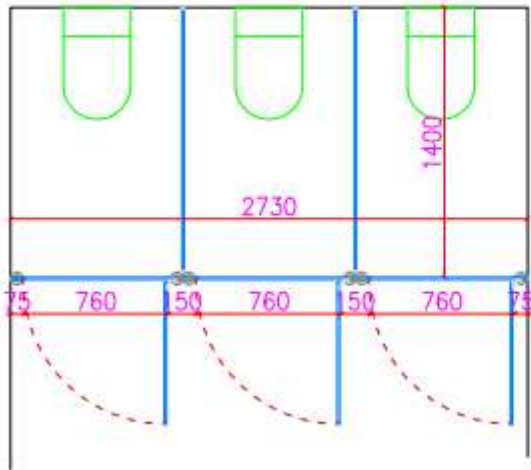
021



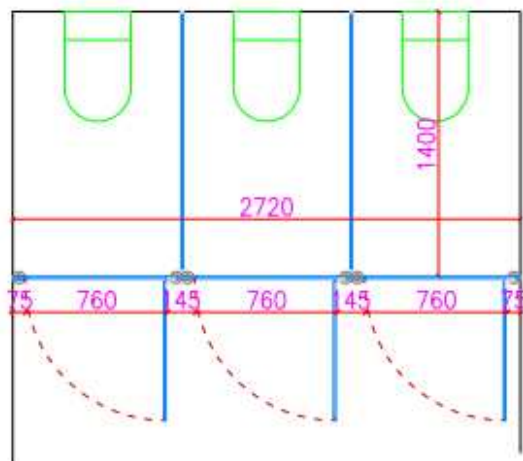
026



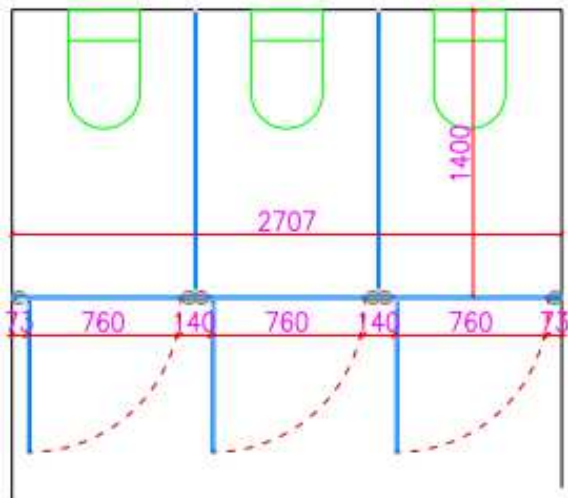
027



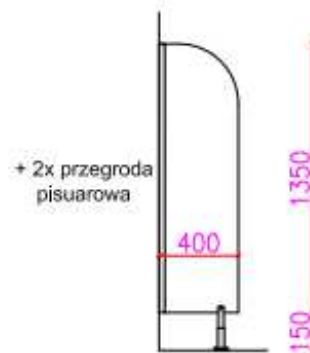
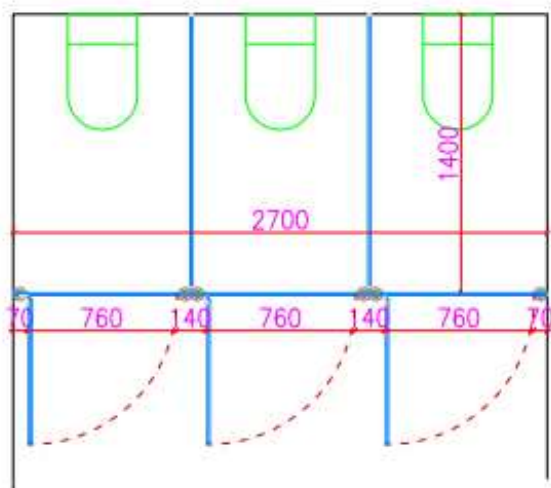
113



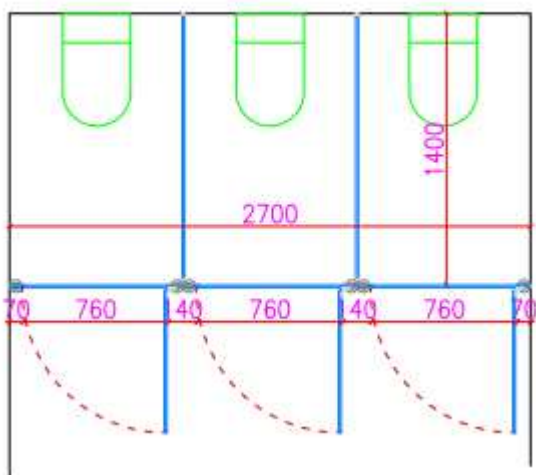
114



131



132



**UWAGA. Wymiary należy sprawdzić na budowie.**