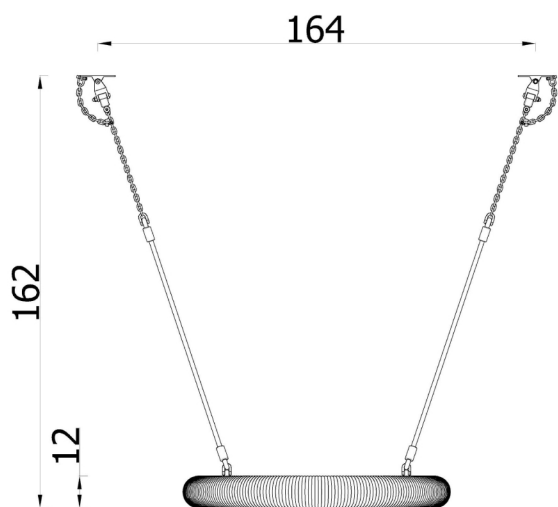
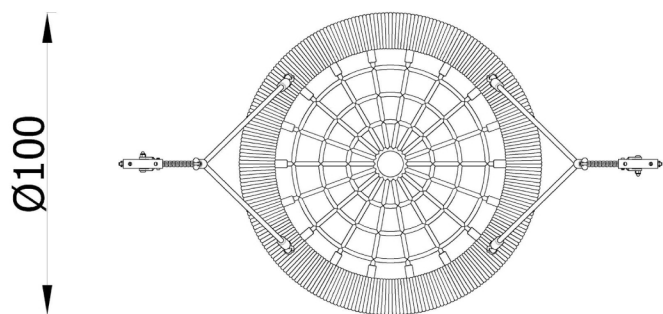


# Zestaw do huśtawki (gniazdo nr 3)



## OPIS

Stelaż siedziska ze stali konstrukcyjnej obłożony linami. Łańcuchy ze stali nierdzewnej. Wszystkie łączniki odporne na warunki atmosferyczne i UV. Zawiesie montowane do belki huśtawki.

## INFORMACJE

Liczba użytkowników	2
Przedział wiekowy	3 - 14
Wymiary urządzenia [m]	1 x 1 x 1.62
Zgodność z normą	EN 1176
Części zamienne	Dostępne

## STREFA BEZPIECZEŃSTWA

Symbol	Wysokość swobodnego upadku [m]	Pole powierzchni [m <sup>2</sup> ]	Obwód [m]
A			
B			
C			

