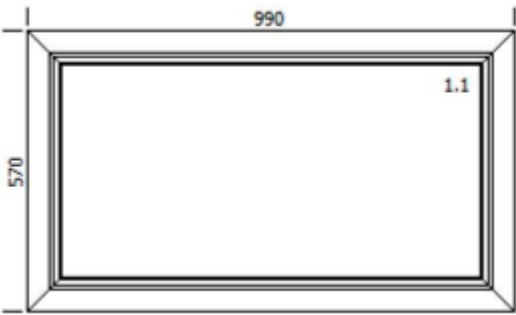


## Szczegółowy opis przedmiotu zamówienia

1. Nazwa przedmiotu zamówienia: „Termomodernizacja obiektów szkolnych – modernizacja stolarki okiennej w Zespole Szkół im. Leokadii Bergerowej w Płocku” (zadanie inwestycyjne).
2. Parametry techniczne przedmiotu zamówienia:
  - 1) Dostawa 20 sztuk okien o niżej wymienionych parametrach każde:
    - a) okna PCV,
    - b) trzyszybowe,
    - c) przenikalność cieplna  $U \leq 1,1 \text{ W/m}^2 \cdot \text{K}$ ,
    - d) profil PCV wzmocniony kształtownikami metalowymi,
    - e) kolor profilu: zewnętrzny – ciemny brąz ( np. „dąb bagienny”, „dąb ciemny” ), wewnętrzny – biały,
    - f) klamki białe,
    - g) wymiary okien i ilość wg poniższego zestawienia:

Lp.	Wymiary (mm)	Ilość (szt.)	Szkic	Uwagi
1.	2360x2070	2		<p><b>W dolnej części</b> - rozwierne, dwuskrzydłowe, przedzielone słupkiem stałym; <b>w górnej części</b> – szyby stałe, nieotwierane, przedzielone słupkiem.</p>
2.	2360x2080	4		<p><b>W dolnej części</b> - rozwierne, dwuskrzydłowe, przedzielone słupkiem stałym; <b>w górnej części</b> – szyby stałe, nieotwierane, przedzielone słupkiem.</p>

3.	2350x2370	10		<p><b>W dolnej części</b> - rozwiernie, dwuskrzydłowe, przedzielone słupkiem stałym; <b>w górnej części</b> - szyby stałe, nieotwierane, przedzielone słupkiem.</p>
4.	990x2100	1		<p>Okno drzwiowe jednoskrzydłowe.</p>
5.	1980x2100	1		<p>Okno drzwiowe dwuskrzydłowe.</p>
6.	1980x530	1		<p>Górne okno do okna drzwiowego dwuskrzydłowego.</p>

7.	990x570	1		Górne okno do okna drzwiowego jednoskrzydłowego.
	Razem:	20		

- 2) Demontaż okien przeznaczonych do wymiany, w tym pocięcie ram okiennych,
  - 3) Montaż 20 sztuk okien wymienionych w pkt 2 ppkt 1 lit. g,
  - 4) Obróbka kat. III tj. uzupełnienie ubytków tynku, wykończenie każdego otworu okiennego po montażu.
3. **Zamawiający zastrzega konieczność przeprowadzenia przez Wykonawcę weryfikacji wymiarów podanych przez Zamawiającego w opisie przedmiotu zamówienia i wykonania własnych pomiarów.**
4. Termin realizacji przedmiotu zamówienia: **do dnia 15 lipca 2024 roku.**
  5. Wykonawca dostarczy przedmiot zamówienia w terminie wskazanym w pkt 4 własnym transportem do siedziby Zamawiającego w Płocku przy ulicy Kutnowskiej 30, po uprzednim ustaleniu terminu dostawy. Dostawa może być zrealizowana w dniu roboczym od poniedziałku do piątku w godzinach od 7.30 do 14.00.