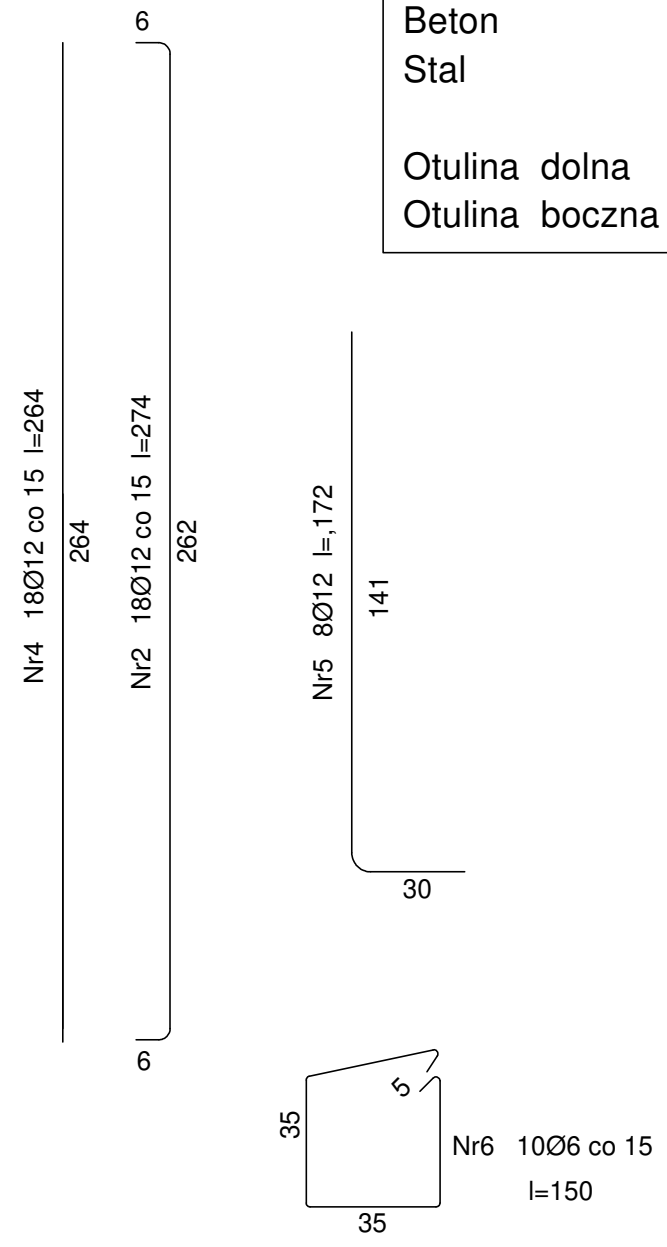


Beton	B25 (C20/25)
Stal	RB500
	St0S-b
Otulina dolna	$c_{nom} = 85 \text{ mm}$
Otulina boczna	$c_{nom} = 25 \text{ mm}$

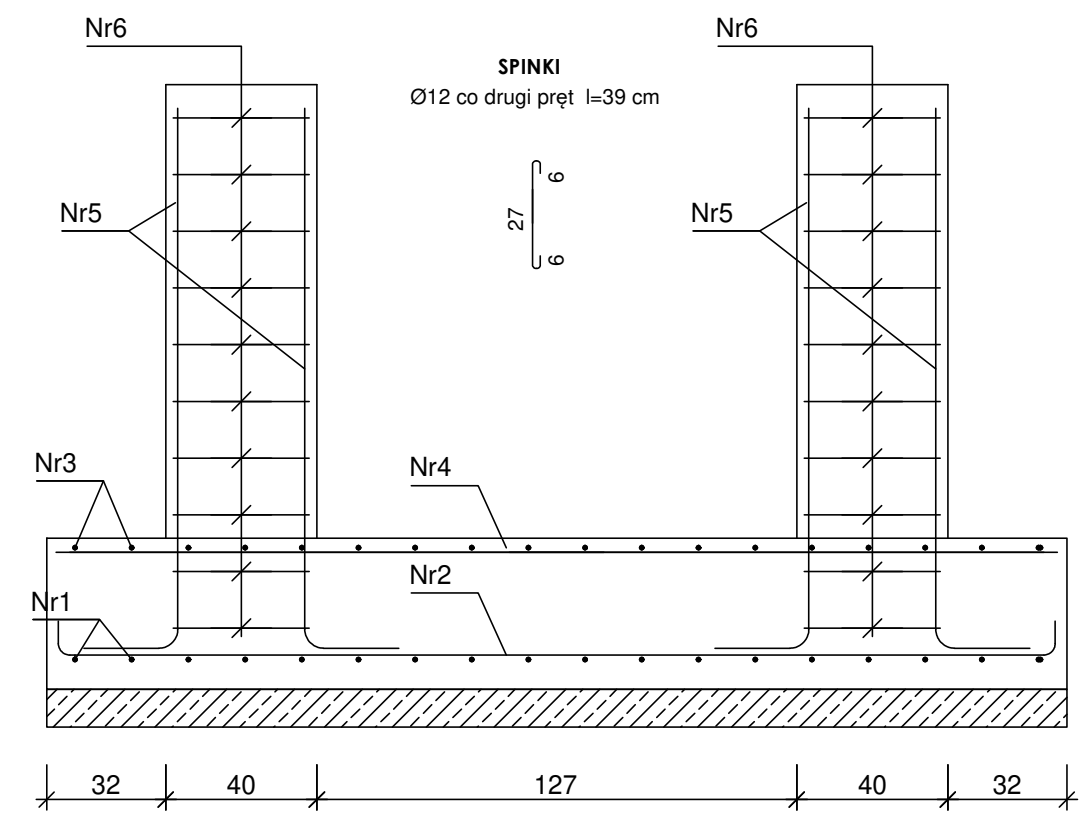
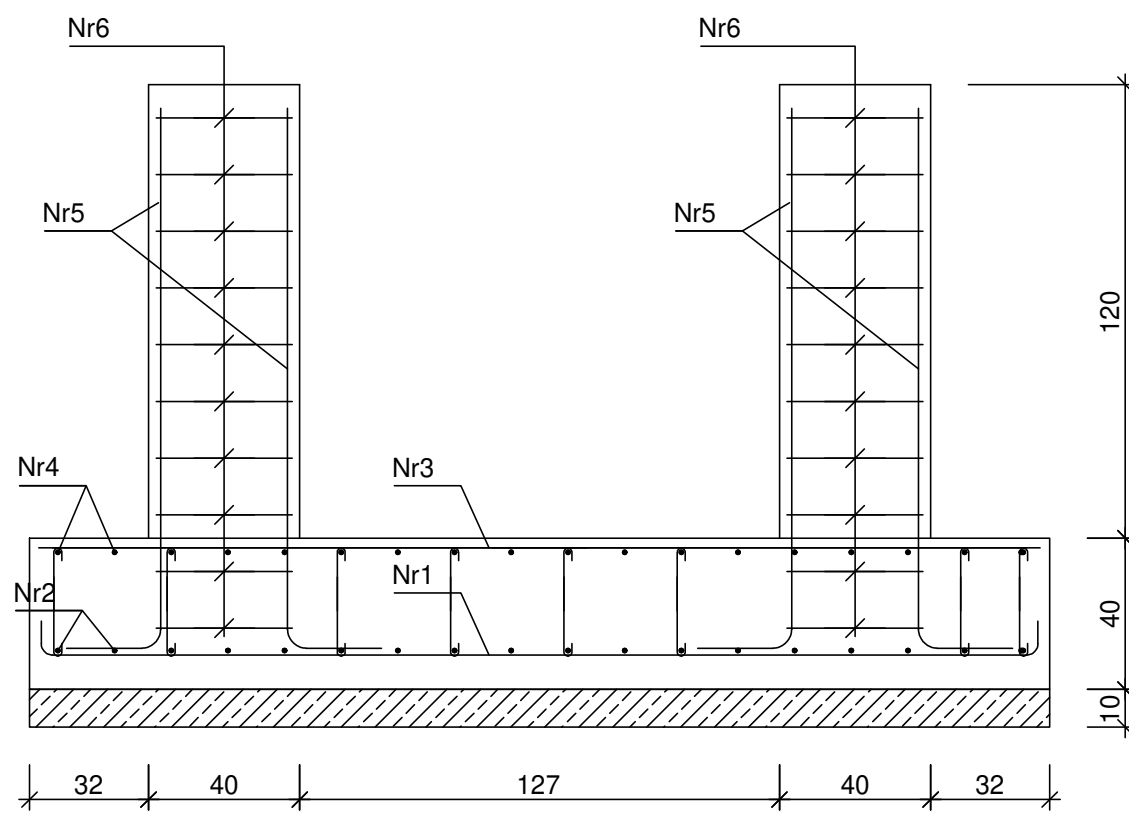
- UWAGA : WSZYSTKIE WYMIARY SPRAWDZIĆ W NATURZE
1. Roboty budowlano-instalacyjne muszą być prowadzone z równoległą koordynacją międzybranżową. Przed przystąpieniem do robót wykonawca powinien zapoznać się z całością dokumentacji branżowej.
 2. W sprawach nieokreślonych dokumentacją obowiązującą :
 - warunki techniczne wykonania i odbioru robót budowlano-montażowych normy PKN
 - instrukcje, wytyczne, świadectwa dopuszczenia, atesty Instytutu Techniki Budowlanej
 - warunki techniczne producentów i dostawców materiałów budowlano instalacyjnych.
 3. Wymiary wszystkich elementów konstrukcyjnych budynku oraz ich usytuowanie muszą zostać przez wykonawcę sprawdzone.
 4. Watpliwości i niezgodności należy wyjaśnić z projektantem obiektu.
 5. W przypadku jakichkolwiek niezgodności z założeniami przyjętymi w projekcie należy niezwłocznie zawiadomić projektanta.



Wykaz zbrojenia

Nr pręta	Średnica [mm]	Długość [cm]	Liczba [szt.]	Długość całkowita [m]		
				St0S-b Ø6	RB500 Ø12	
dla jednej stopy						
1	12	274	18		49,32	
2	12	274	18		49,32	
3	10	264	18		47,52	
4	10	264	18		47,52	
5	12	172	16		27,52	
6	6	150	40	60		
Długość całkowita wg średnic				[m]	60	221,2
Masa 1mb pręta				[kg/mb]	0,222	0,888
Masa prętów wg średnic				[kg]	13,32	196,43
Masa prętów wg gatunków stali				[kg]	13,32	196,43
Masa całkowita 1 stopy				[kg]	209,75	
Masa całkowita 2 stóp fundamentowych				[kg]	419,5	

UWAGA: Długość pręta jest długością obliczoną na podstawie wymiarów w osi pręta (metoda B wg PN-EN ISO 3766:2006)



TEMAT: Rozbudowa budynku stacji uzdatniania wody.		
ADRES INWESTYCJI: Stacja uzdatniania wody, dz. nr 198/ 6 obręb Nowy Tomyśl.	DATA VIII.2021 r.	
INWESTOR: PWiK w Nowym Tomyślu Sp. z o.o. ul. Targowa 8, 64-300 Nowy Tomyśl.	SKALA 1:20	
NAZWA RYS. STOPA FUNDAMENTOWA SF2	NR RYS. K-6	
PROJEKTANT KONSTRUKCJA	mgr inż. arch. Zenon Mazurek Uprawnienia budowlane do projektowania w specjalności konstrukcyjnej upr. proj. 1362 / 90 /Lo	
PROJEKTANT KONSTRUKCJA SPRAWDZIŁ	mgr inż. Michał Izydorek Uprawnienia budowlane do projektowania w specjalności konstrukcyjno-budowlanej nr ewid. WKP/0236/POOK/12	
ASYSTENT PROJEKTANTA OPRACOWAŁ	mgr inż. Mateusz Kaczmarek	