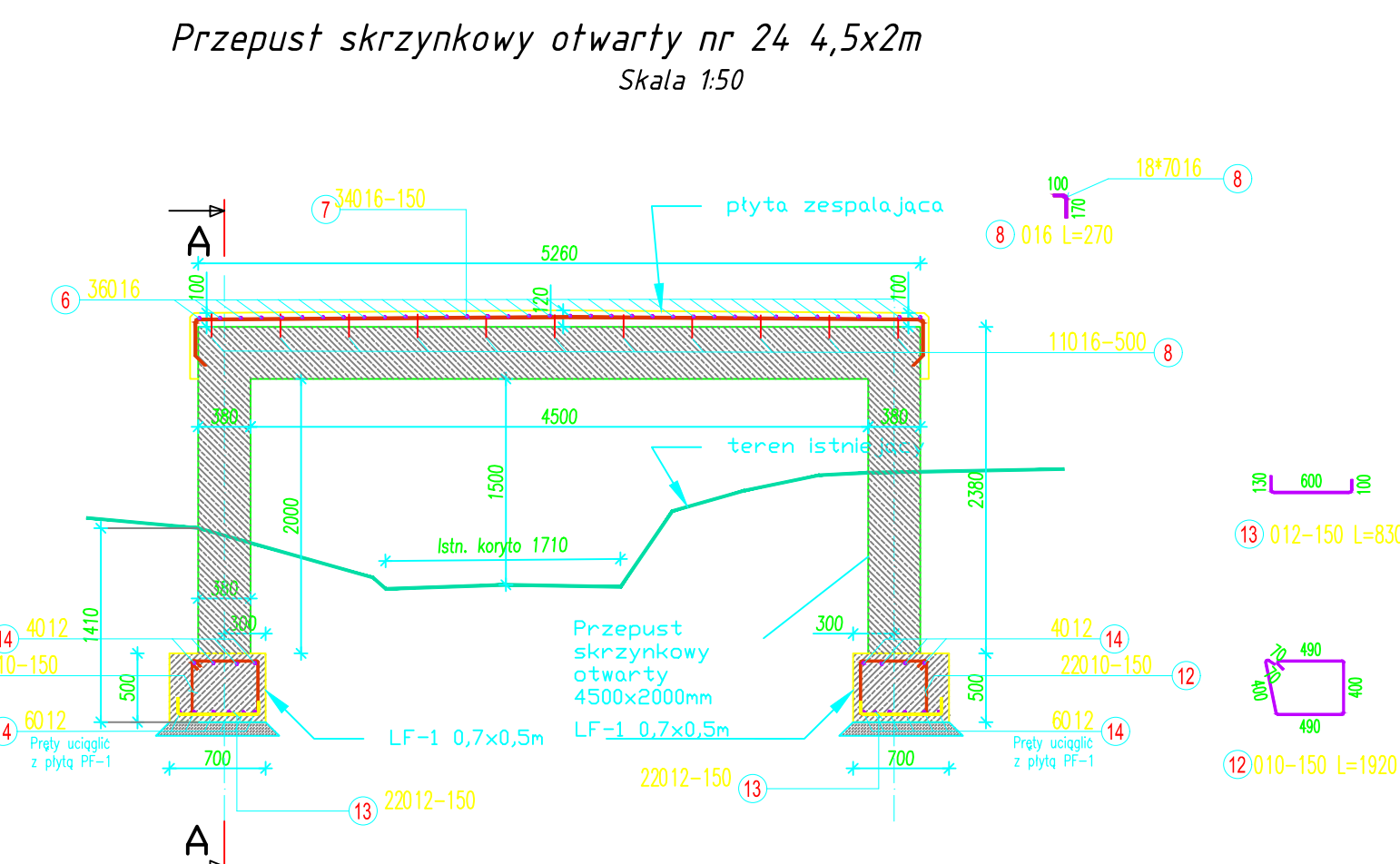
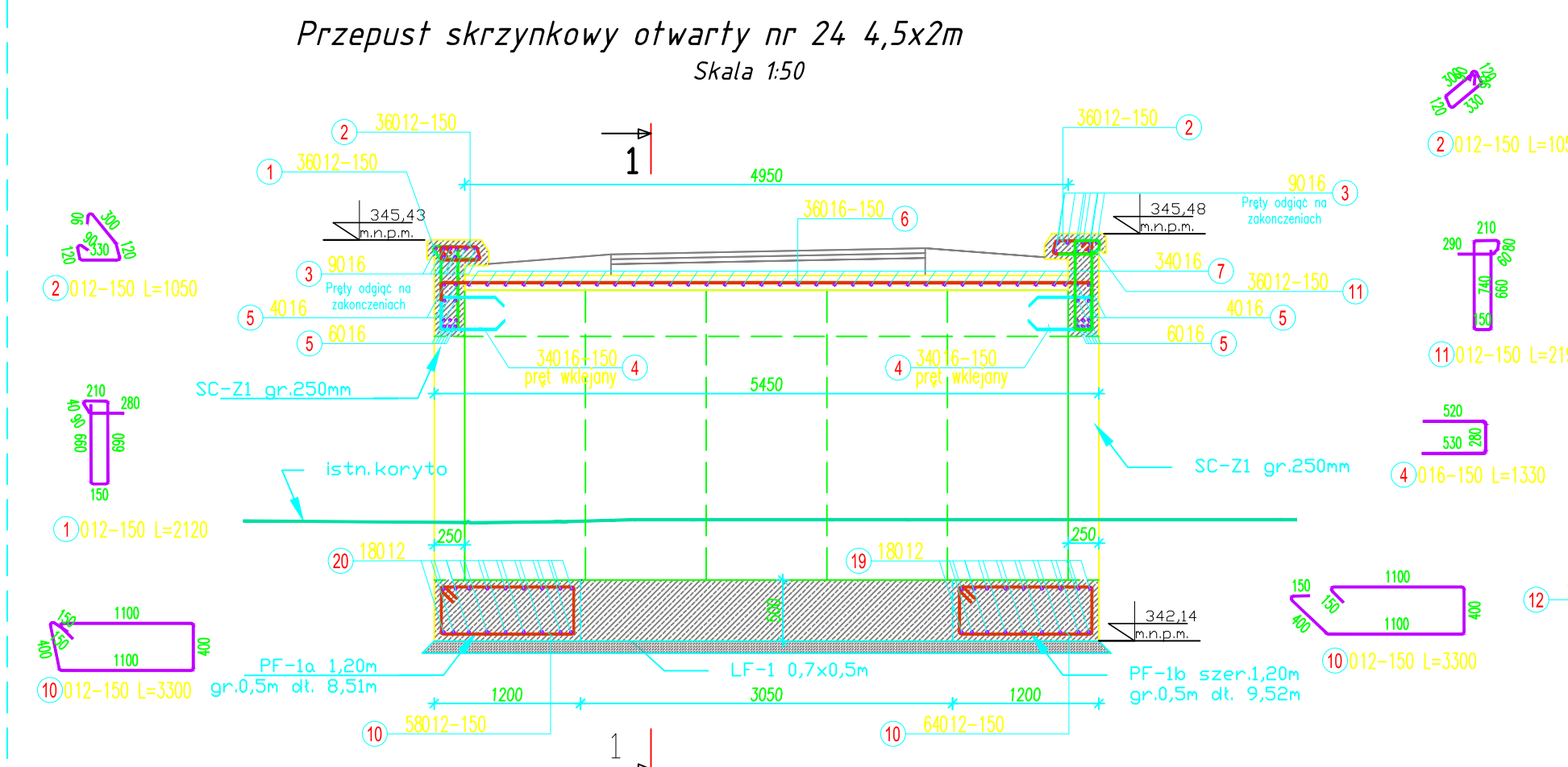
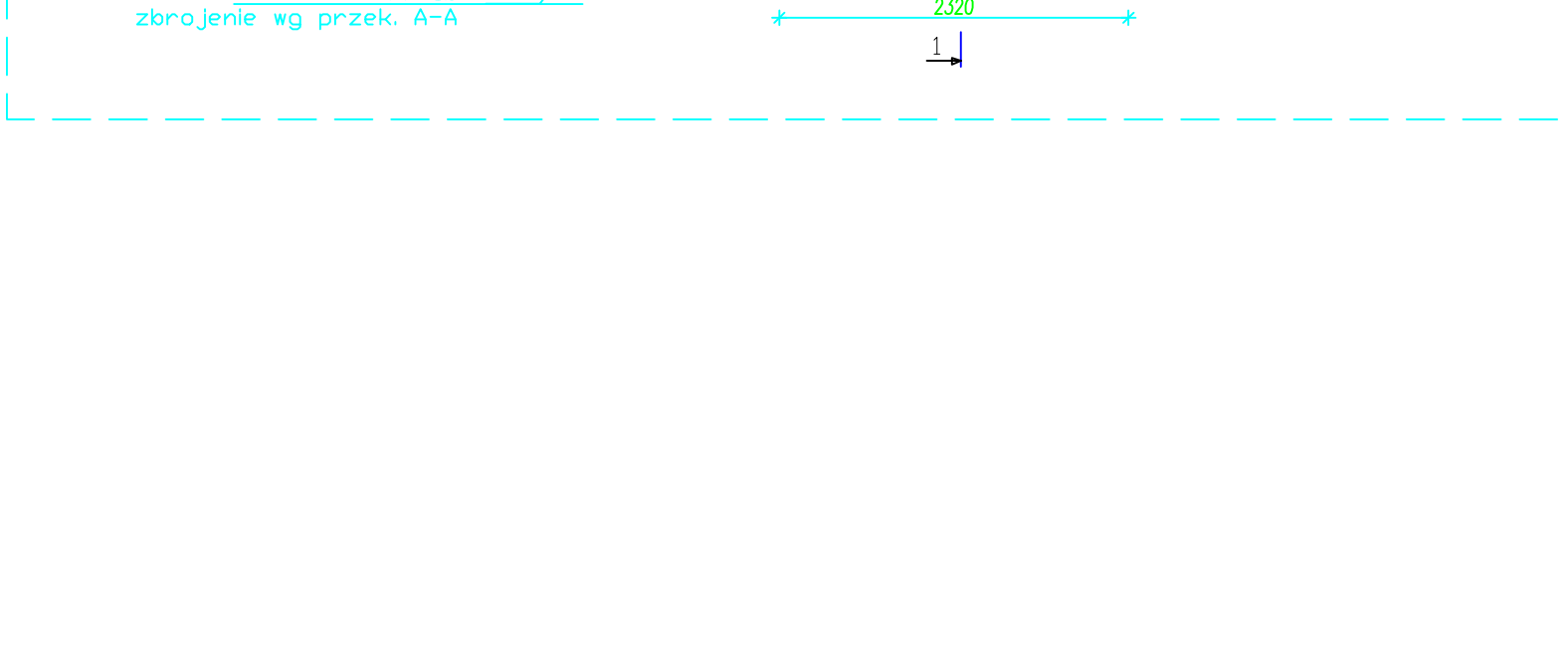
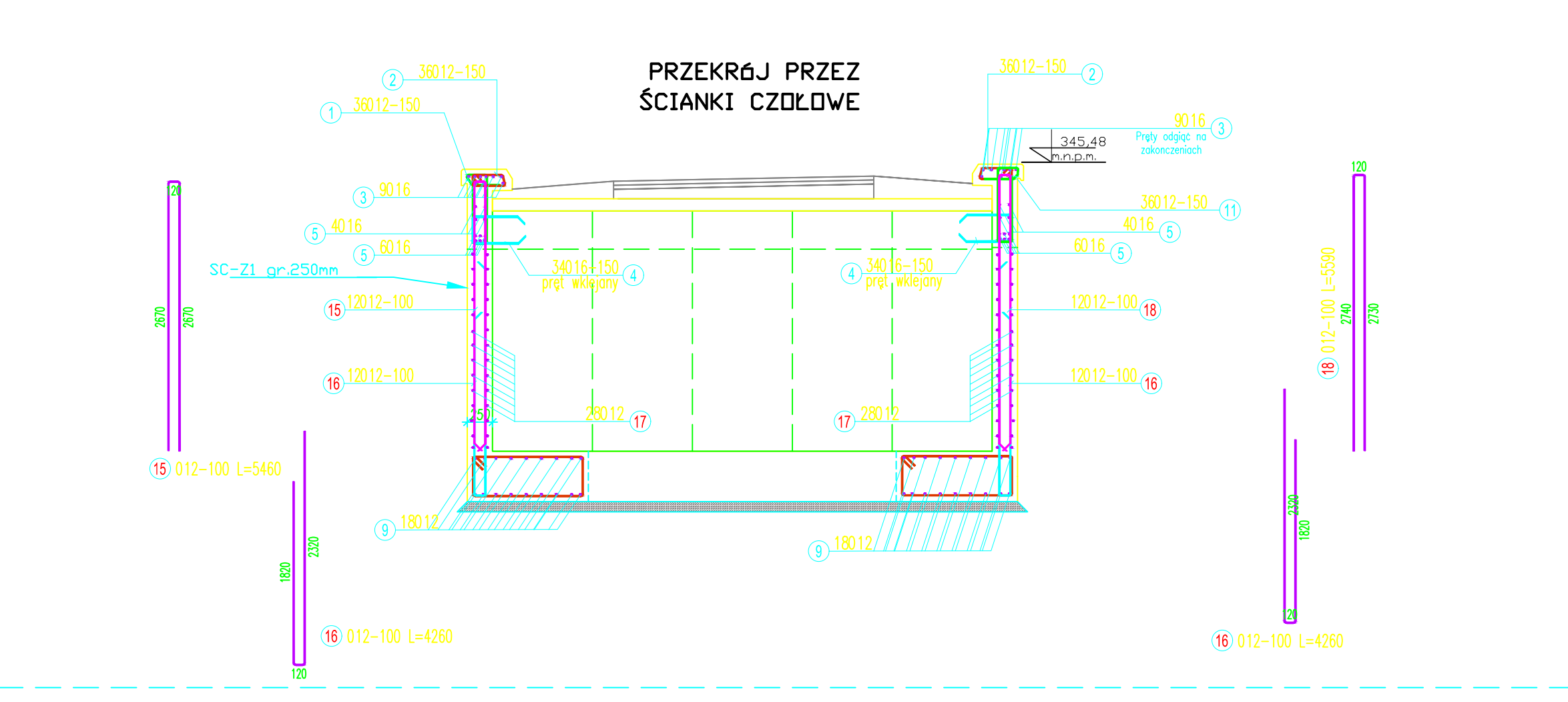
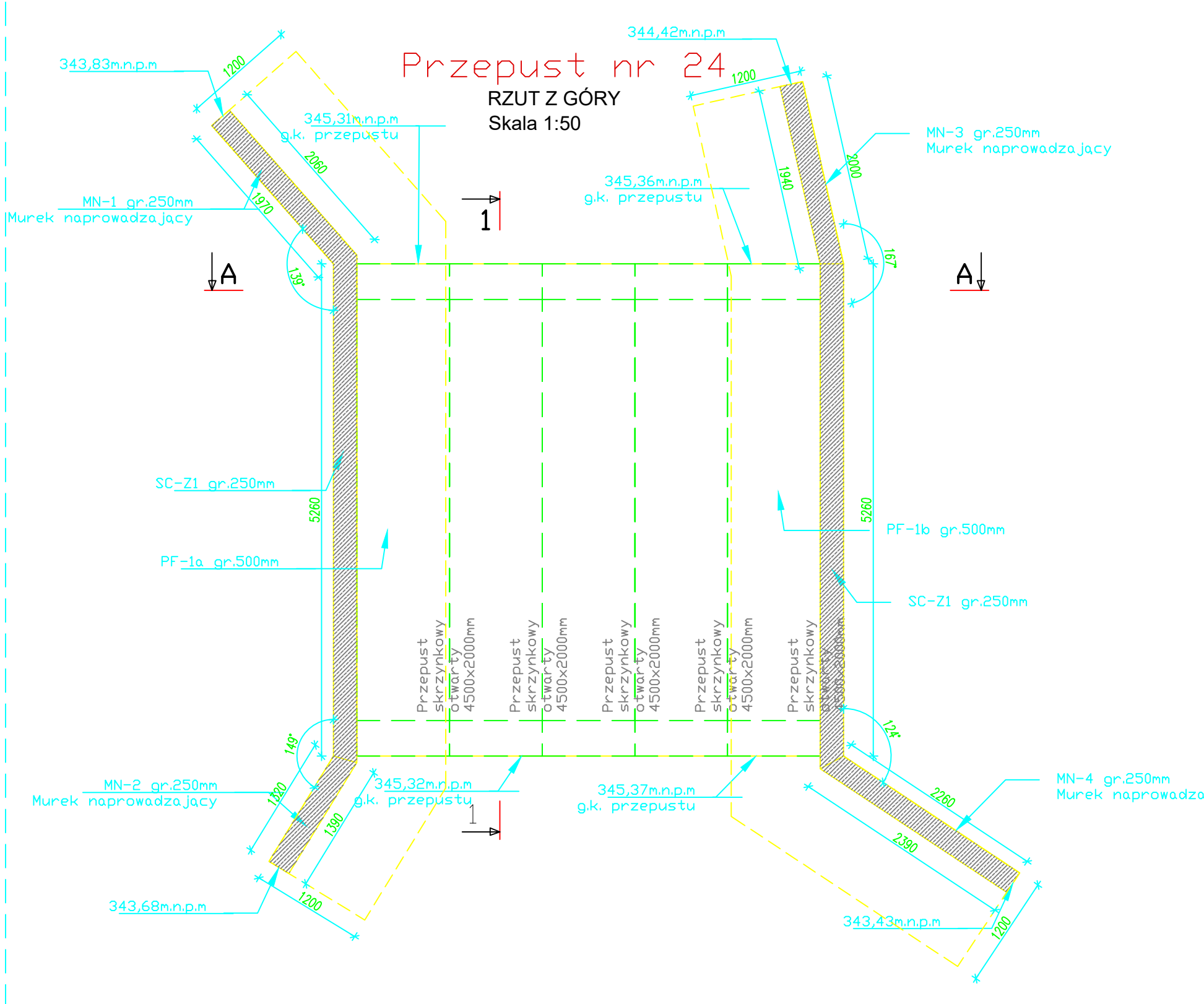
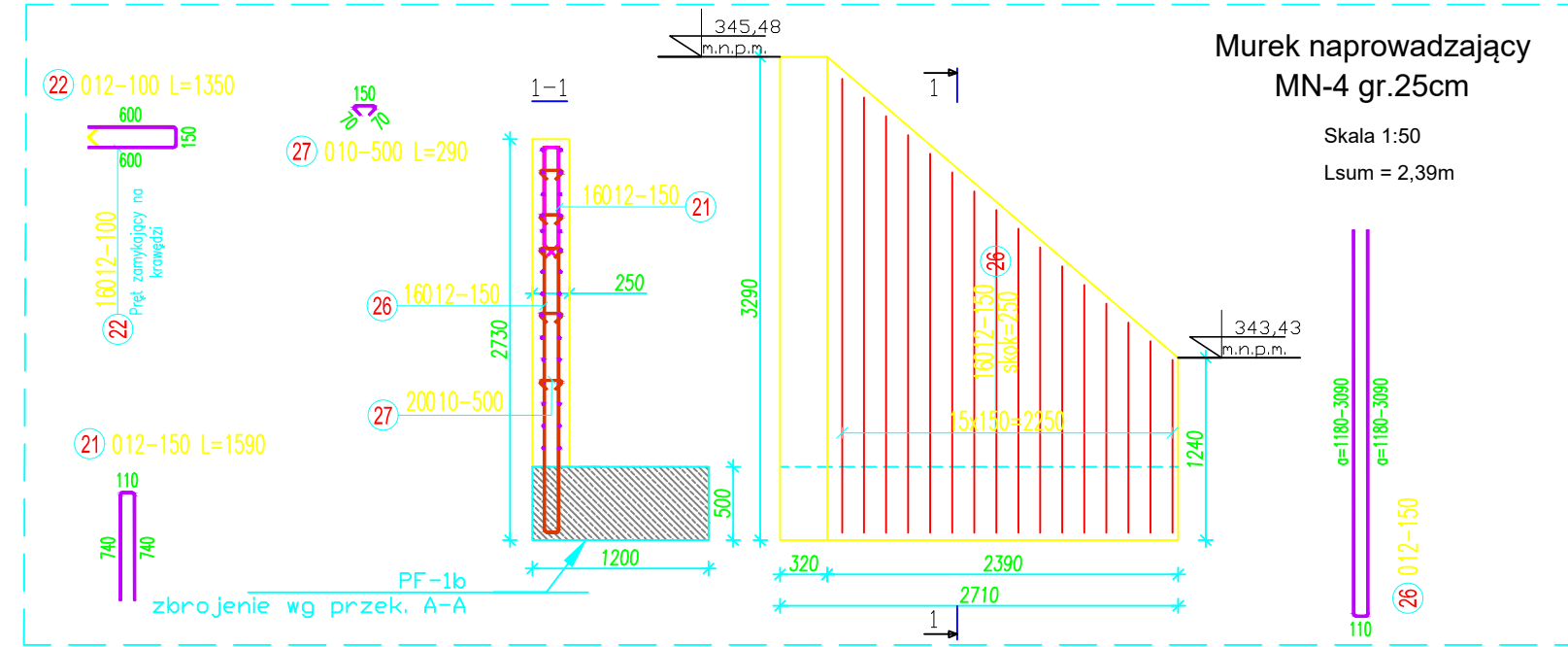
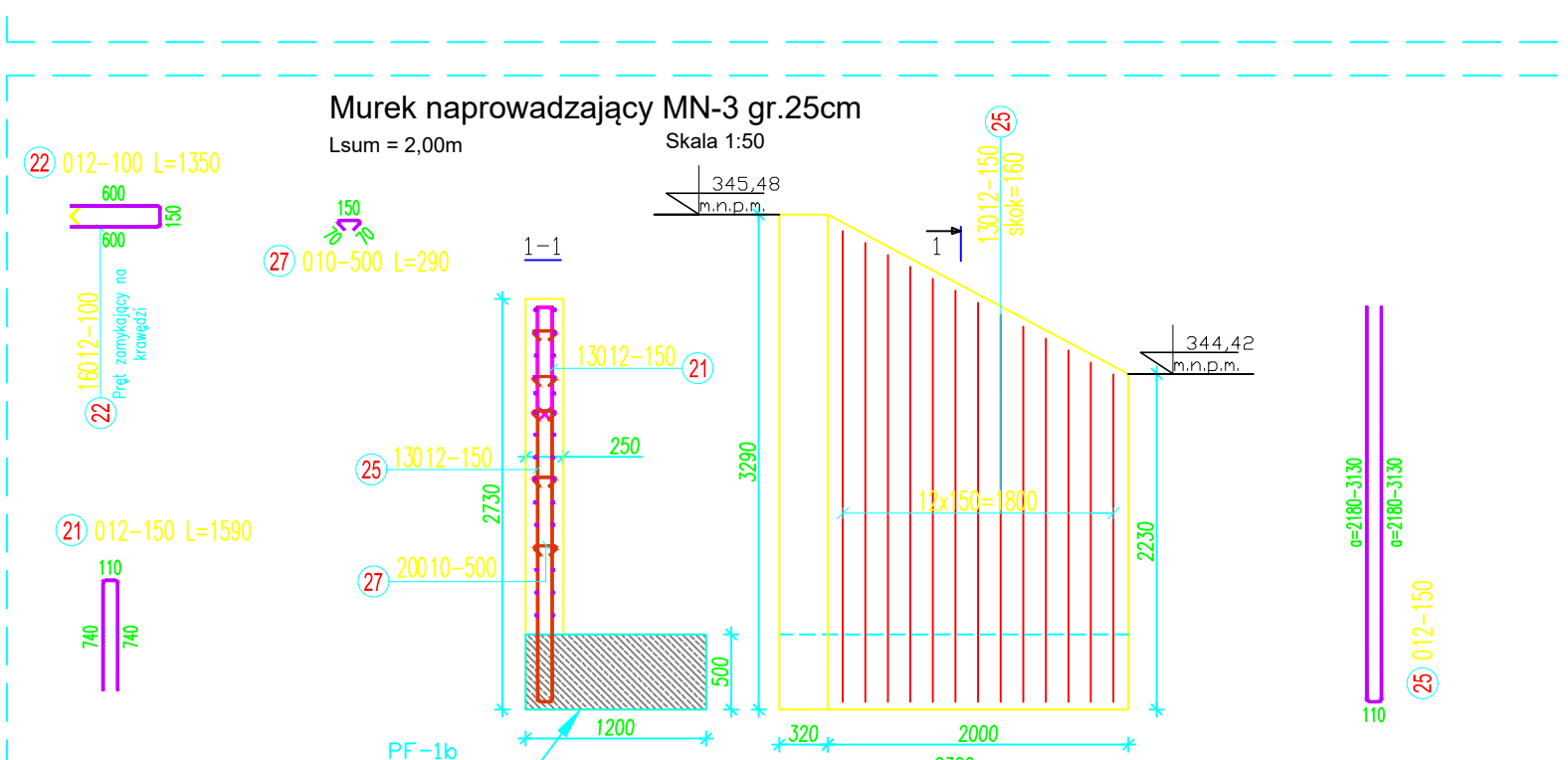
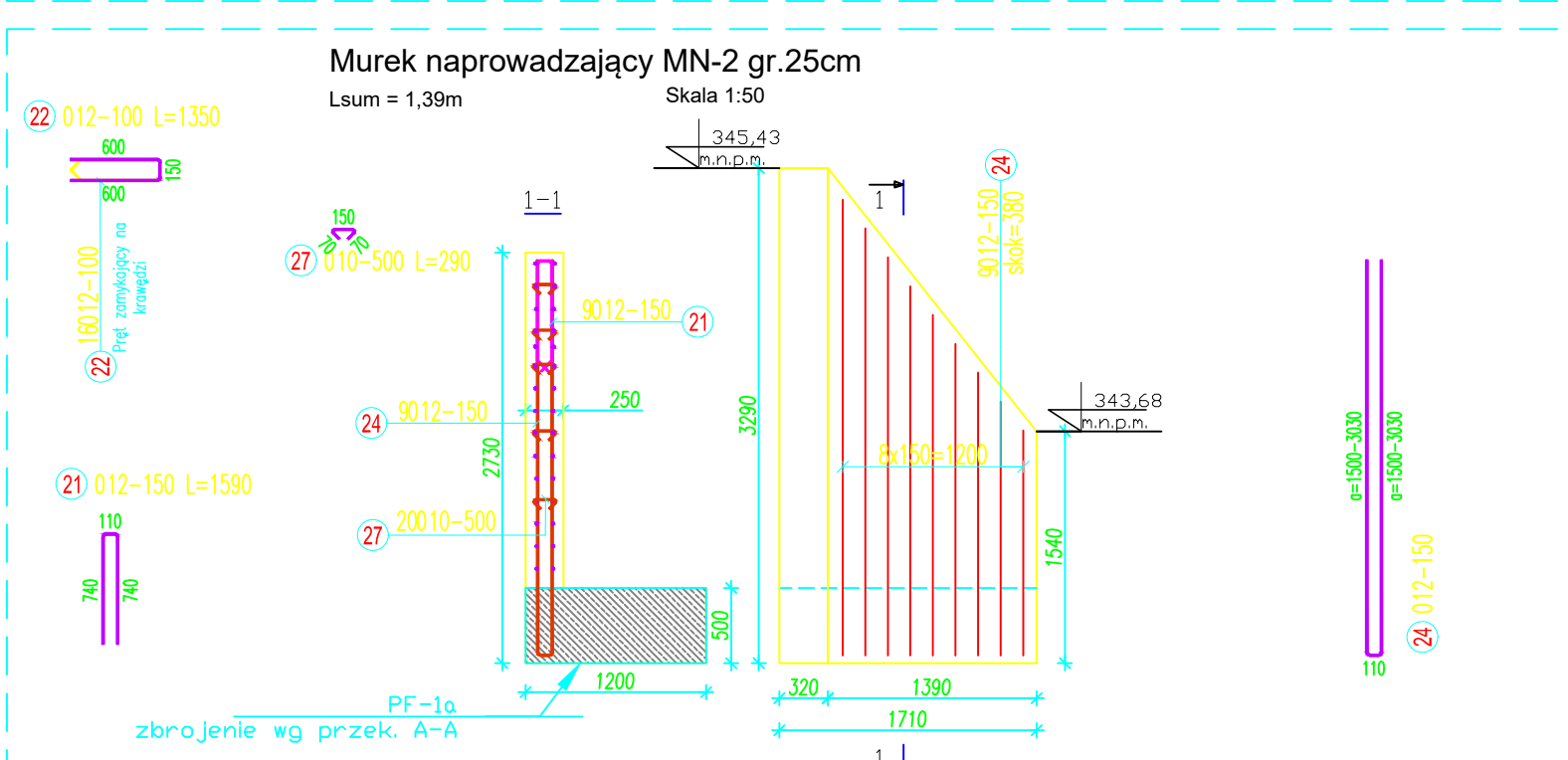
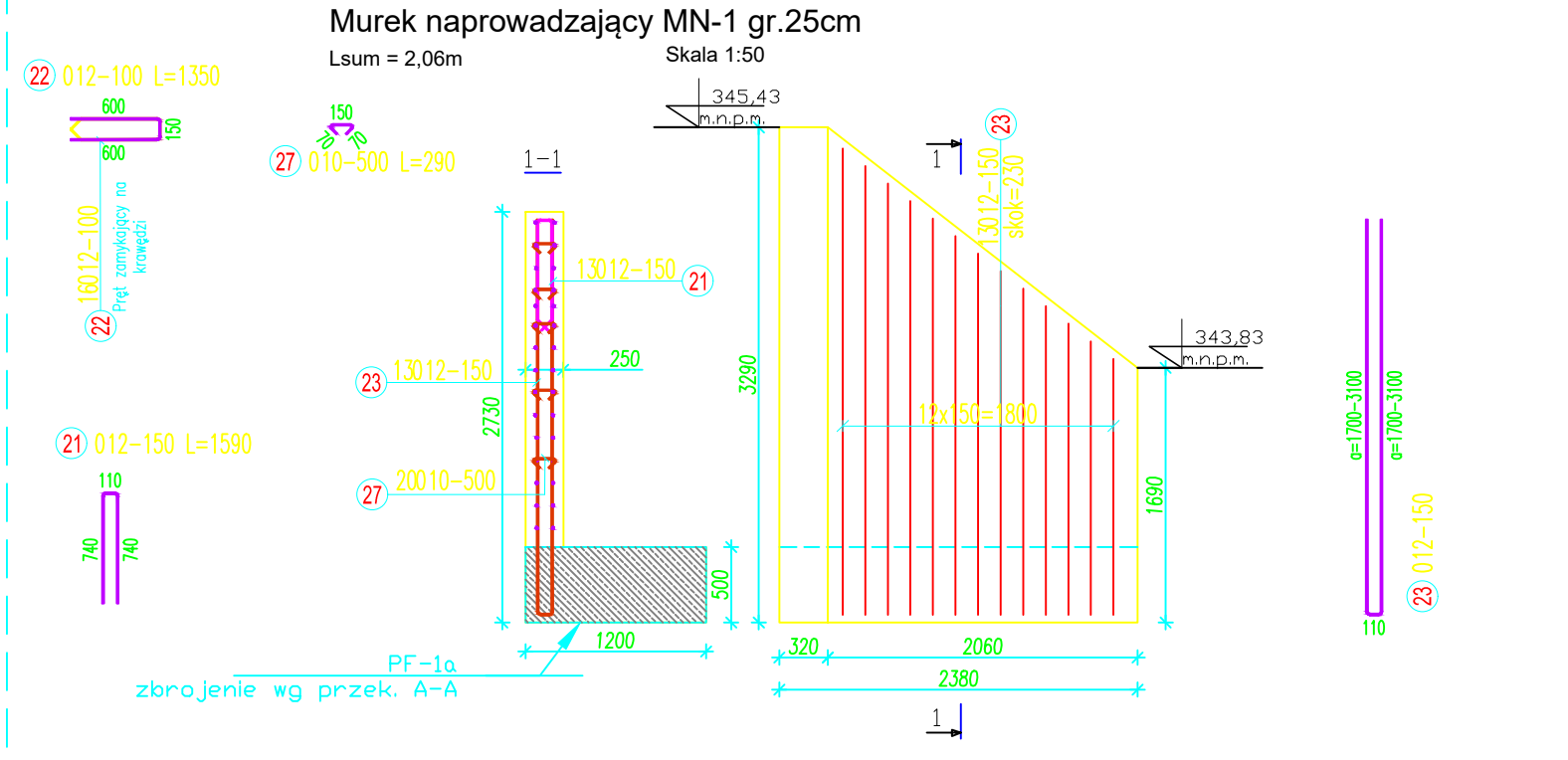


ekrój podłużny A-A przez ścianę boczną w KM 6+315.809

Przekrój poprzeczny przez przepust



ZESTAWIENIE STALI ZBRZOJENIOWEJ									
Przekrój nr 24	1	2	3	4	5	6	7	8	9
	12	60	36	36					2,16
	12	1050	72	72					75,60
	3	16	6800	18	18				122,40
	4	16	1330	68	68				90,44
	5	16	6400	20	20				128,00
	6	16	5650	36	36				203,40
	7	16	5990	34	34				203,66
	8	16	270	128	128				34,02
	10	12	3300	122	122				402,60
	11	12	2190	36	36				78,84
	12	10	1920	44	44				84,48
	13	12	830	44	44				36,52
	14	12	4400	20	20				88,00
	15	12	5460	12	12				65,52
	16	12	4260	24	24				102,24
	17	12	3400	56	56				190,40
	18	12	5590	12	12				67,08
	19	12	10500	18	18				189,00
	20	12	9800	18	18				176,40
									84,48
									1474,36
									781,92
									0,62
									0,89
									1,58
									52,12
									1309,23
									1235,43
									2596,79



Minimalna wewnętrzna średnica zgięcia dla prętów wydanych na rysunku.  
 według zgięcia pręta

do  $d \leq 16\text{mm}$   $r_{\text{zgięcia}} = 4d$   
 do  $d > 16\text{mm}$   $r_{\text{zgięcia}} = 7d$

Beton C30/37 (B37)  
 XCA, XF3, otulina 5cm

- UWAGI:**
- Rysunek rozpatrywać wraz z rysunkami elementów powiązanych.
  - Grubość otuliny dolnej, górnej i bocznej 50mm do lica zbrojenia głównego.
  - Izolacje przeciwwodne, przeciwiwłóciowe wg branży drogowej
  - Długość zakładu prętów powinna wynosić min. 50 $\phi$ .
  - Dla wszystkich prętów zbrojeniowych podano wymiary mierzone do lica zewnętrznego pręta.
  - Wymiary prętów i ich rozstawy podano w [cm], wysokości względne w [m].
  - Zbrojenie dolne łączyć nad podporami, zbrojenie górne w przęsłach.
  - Wklejanie prętów z użyciem żywic iniekcyjnych, zgodnie z zaleceniami producenta.

ZESTAWIENIE STALI ZBRZOJENIOWEJ									
MN-1	1	21	12	1590	13	13	<th> <th>20,67</th> </th>	<th>20,67</th>	20,67
		22	12	1350	16	16			21,60
		23	12	4910	13	13			63,83
		27	10	290	20	20			5,80
		21	12	1590	9	9			14,31
		22	12	1350	16	16			21,60
		24	12	4640	9	9			41,76
		27	10	290	20	20			5,80
		21	12	1590	13	13			20,67
		22	12	1350	16	16			21,60
		25	12	5420	13	13			70,46
		27	10	290	20	20			5,80
		21	12	1590	16	16			25,44
		22	12	1350	16	16			21,60
		26	12	4380	16	16			70,08
		27	10	290	20	20			5,80
									23,20
									413,62
									0,62
									0,89
									14,31
									367,29
									381,61

SPECJALISTYCZNE BIURO INWESTYCYJNO-INŻYNIERSKIE PROSTA PROJEKT

ul. Świerkowa 37, 26-000 Orlinów, tel. 41 20 10 558, biuro@prostapj.pl, www.prostapj.pl

**ZESPÓŁ PROJEKTOWY**

FUNKCJA	IMIĘ I NAZWISKO	NR UPRAWNIENI	PODPIS
Projektował	mgr inż. Agnieszka Słupian	SW/0042/PW/16	[Podpis]
Sprawił	mgr inż. Katarzyna Synowka	SW/0014/PW/15	[Podpis]
Opracował			
Opracował			

**INWESTYCJA**

Inwestor: Gmina Zagonoski, ul. Spozonowa 6, 26-000 Zagonoski

Nazwa opracowania: I ETAP - Rozwinięcie infrastruktury niekolejowej poprzez budowę sieciek rowerowych na terenie Gminy Zagonoski - Zobowiązanie do Rozbudowy drogi powiatowej 02961

**RYSUNEK**

Stadium projektu: Projekt Wykonawczy, data: 01.2021, arkusz: 1:50

Nazwa rysunku: Przepust nr 24 - zbrojenie elementów żelbetowych, nr rys.: K-01