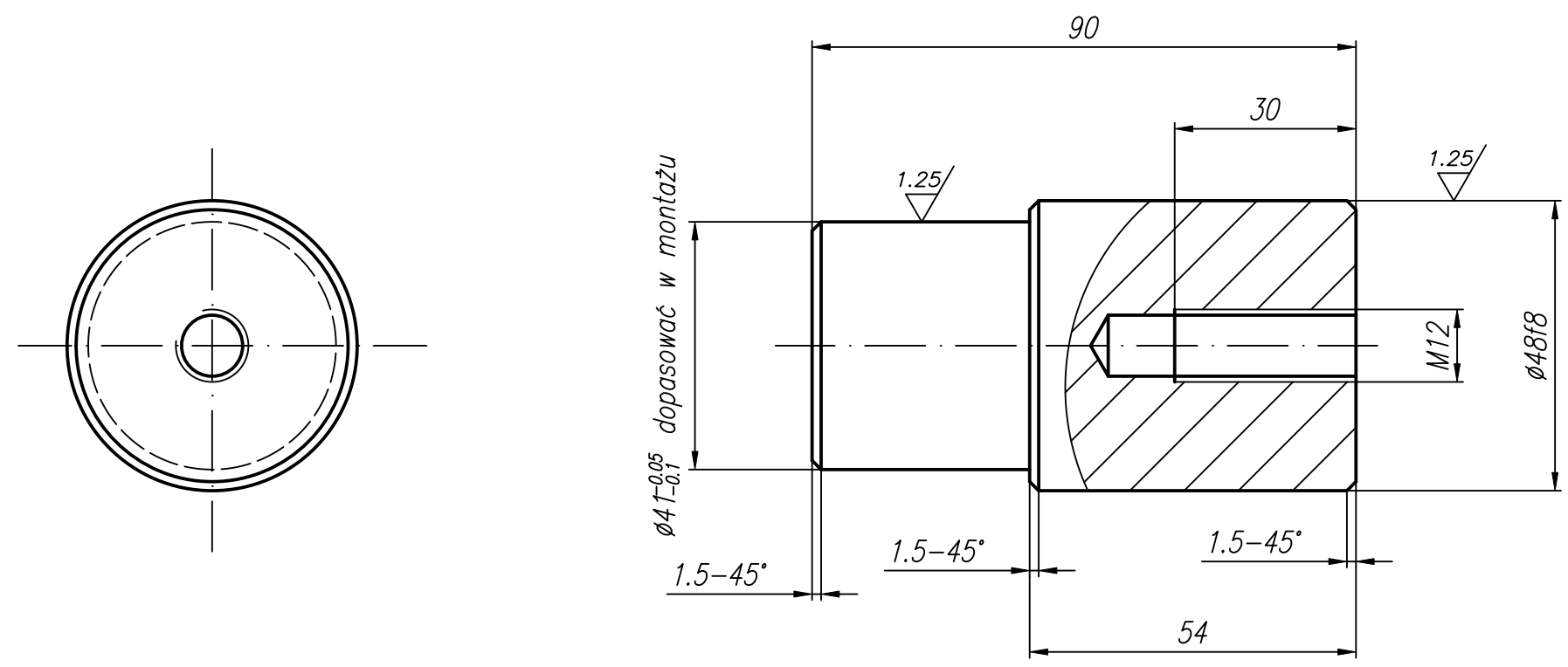


6.3/(1.25/)



Uwagi:

- Ostre krawędzie stępić
- Wymiary nie tolerowane wykonać wg. ISO 2768-f-norma PN-EN22768-1

19	40HM-T		ø48x90	2				
Nr kol. w złożen.	Rodzaj	Nr normy	Wymiar			Liczba szt.	Masa [kg]	Uwagi
	Material	Nazwisko	Podpis	Data			Symbol wyrobu	
	Konstruował	B. Czartoryski		12.2022			PU+P - 01	
	Detalował	B. Czartoryski		12.2022			Zastępuje rys.	
	Kreślił	B. Czartoryski		12.2022				
	Sprawdził	W. Gronowski		03.2023			Nr arch.	
	Zatwierdził	Sz. Szkudelski		03.2023	Zmiana	Podpis	Data	
							UR 315	
Podziałka	Nazwa konstrukcji					Symb. zak.	Nr rys.	
1:1	Kotek bazujący					B00	100-19	
PN/N-01608	Wymiary: mm	System CAD : 2000			Format	Arkusze	Arkuszy	
	Chropowatość: Ra	Nazwa pliku : Uniwersalny przyrząd - separator			A3	1		