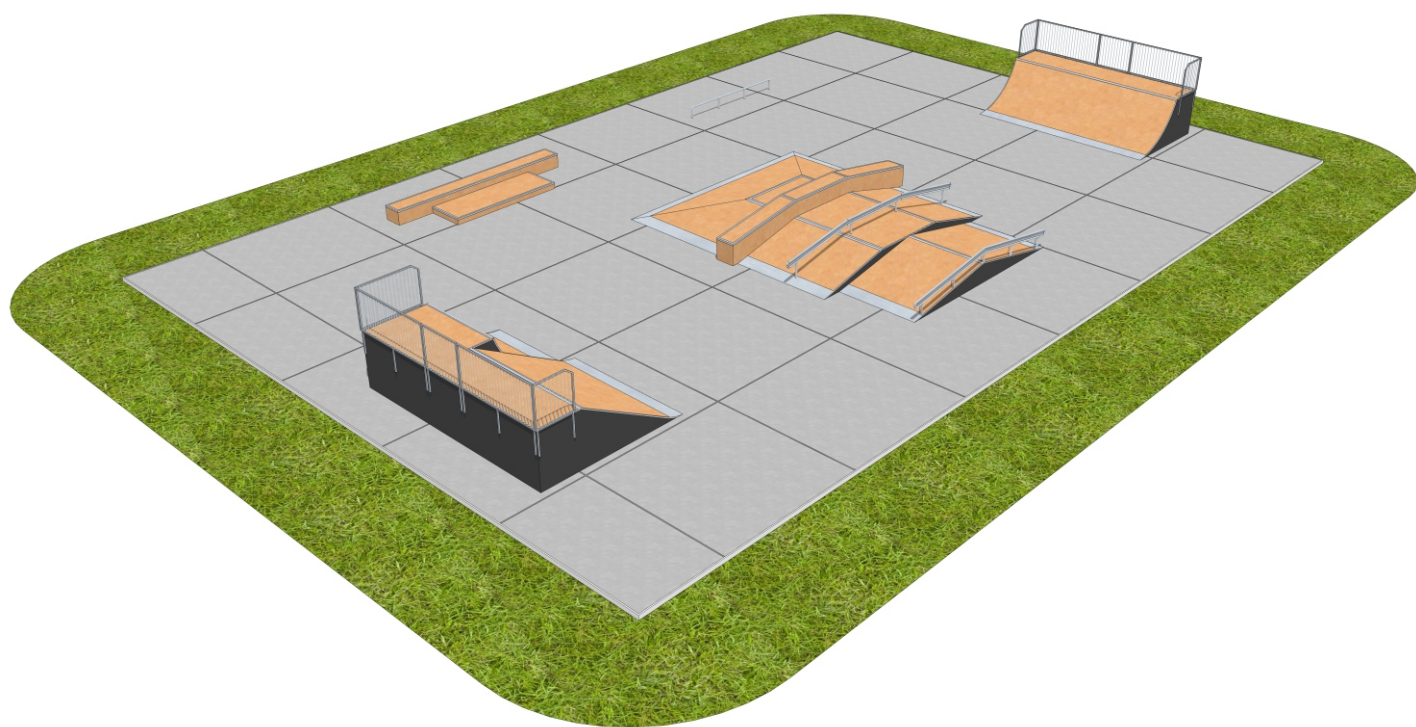
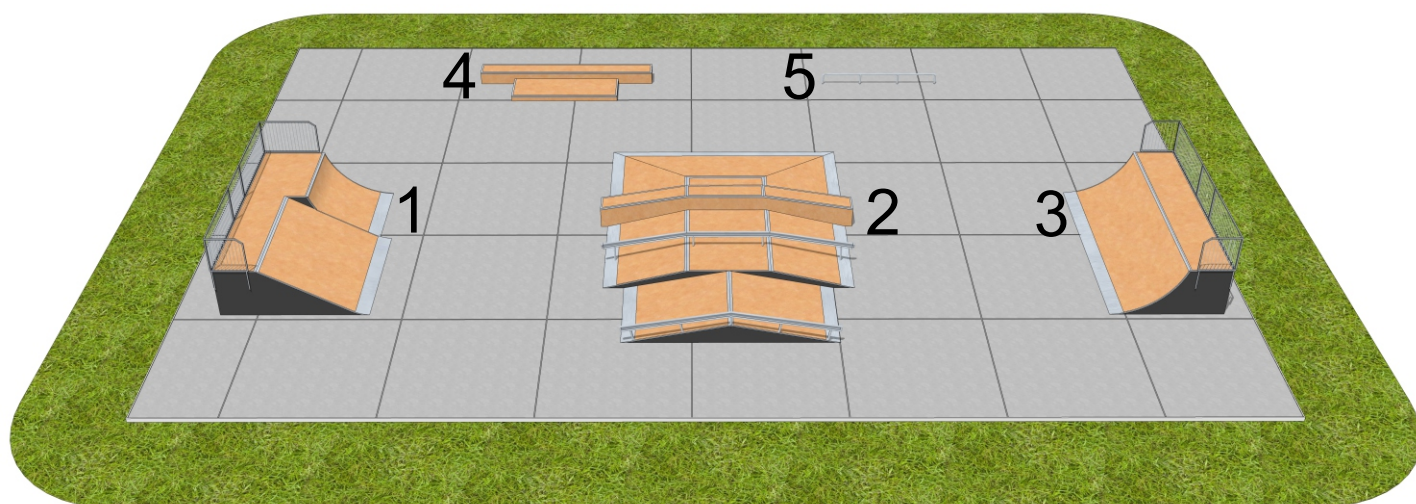


Skatepark Lębork .



Numeracja ■



1. Quarter Pipe + Bank Ramp
2. Funbox
3. Quarter Pipe
4. Platforma street
5. Poręcz prosta

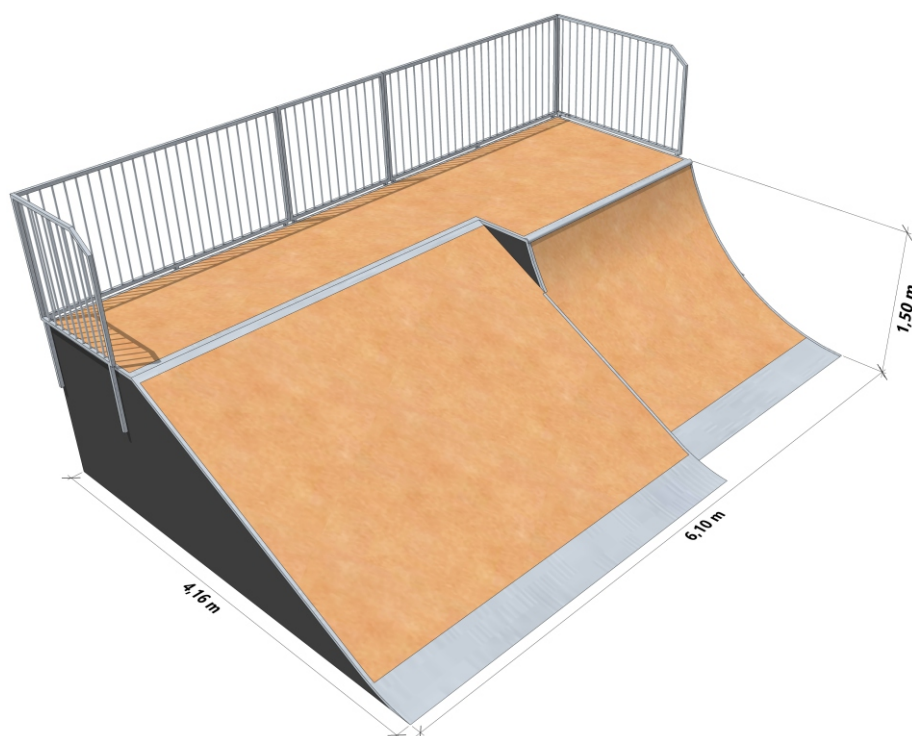
Wymiary placu .



Karta techniczna

Skatepark Lębork

Urządzenie nr. 1 - Quarter Pipe + Bank Ramp



Wymiary urządzenia:

416x610x150

Opis urządzenia:

Quarter Pipe + Bank Ramp – element skateparku, który służy do rozpędzania się na środkowe przeszkody skateparku (funboxy, grindboxy, poręcze). Jest też elementem, na której wykonuje się różnego rodzaju ewolucje. Urządzenie to można łączyć, tworząc ścianę, dodatkowo wzbogacając ją o poręcze, grindboxy, schody, dzięki czemu skatepark staje się dużo ciekawszym miejscem. Quarter Pipe + Bank Ramp może również stanowić element składowy rozbudowanych platform. Urządzenie służy do jazdy na deskorolce, bmx'ie, rolkach oraz hulajnodze

Technologia:

Element modułowy wykonany ze sklejki laminowanej 18mm oraz belek drewnianych. Górna warstwa elementu musi zostać wykonana z laminatu 6 mm w kolorze jasnym w celu zwiększenia wytrzymałości elementu jezdnego. Wszystkie sklejki i maty jezdne muszą być wycięte za pomocą maszyn numerycznych CNC. Elementy stalowe wykonane ze stali czarnej ocynkowanej. Szczegółowa specyfikacja wykonania elementu znajduje się w dalszej części opracowania.

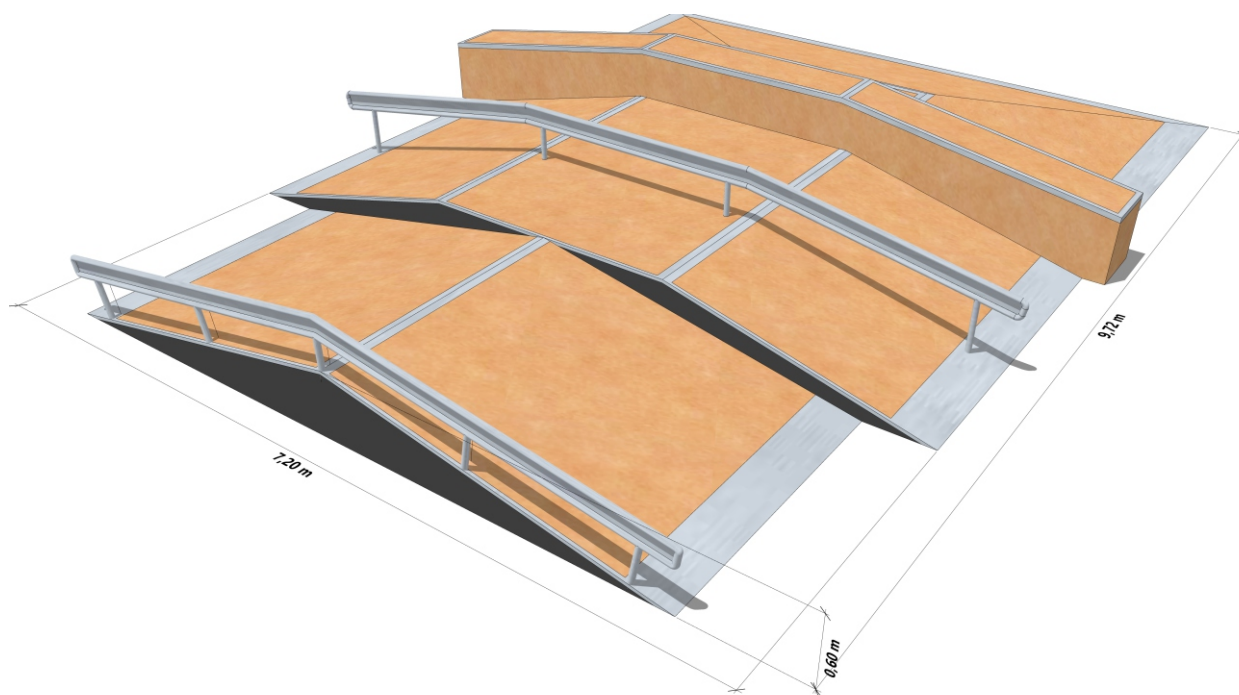
Bezpieczeństwo:

Urządzenie musi posiadać certyfikat zgodności normą PN-EN 14974:2019. Certyfikat powinien zostać wydany przez jednostkę posiadającą akredytację Polskiego Centrum Akredytacji. Certyfikat dostarczony przez Wykonawcę musi być potwierdzeniem kontroli bezpieczeństwa produktu oraz obejmować monitorowanie produkcji przez niezależną i zatwierdzoną jednostkę badawczą. Nie dopuszcza się wykazania orzeczeń technicznych wydanych przez stowarzyszenia lub rzeczoznawców, gdyż nie są one jednostkami posiadającymi uprawnienia do wydawania certyfikatów potwierdzających zgodność wyrobu z normą. Nie dopuszcza się stosowania czarnego HPL-u, gdyż w okresach letnich nagrzewa się do wysokich temperatur. Zamawiający wymaga dostarczenia certyfikatów wraz z ofertą.

Karta techniczna

Skatepark Lębork

Urządzenie nr. 2 - Funbox



Wymiary urządzenia:

720x972x60

Opis urządzenia:

Funbox - jest sercem każdego skateparku. Urządzenie zawiera dodatkowe elementy takie jak grindbox, dwie poręcze oraz piramidę zajmujące całą długość przeszkody. Może być w dowolny sposób rozbudowywany, co daje większą możliwość nauki nowych ewolucji. Skateboardziści preferują funbox z jak największą ilością kombinacji, natomiast BMX-owcy, rolkarze oraz hulajnogociści elementy wyższe, umożliwiające wykonywanie skoków oraz salt. Urządzenie służy do jazdy na deskorolce, bmx'ie, rolkach oraz hulajnodze

Technologia:

Element modułowy wykonany ze sklejki laminowanej 18mm oraz belek drewnianych. Górna warstwa elementu musi zostać wykonana z laminatu 6 mm w kolorze jasnym w celu zwiększenia wytrzymałości elementu jezdnego. Wszystkie sklejki i maty jezdne muszą być wycięte za pomocą maszyn numerycznych CNC. Elementy stalowe wykonane ze stali czarnej ocynkowanej. Szczegółowa specyfikacja wykonania elementu znajduje się w dalszej części opracowania.

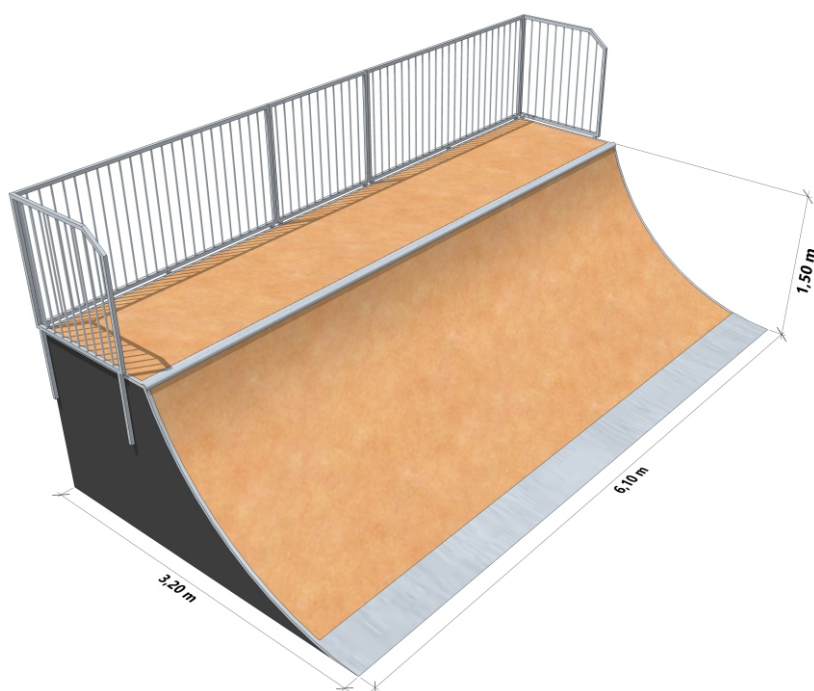
Bezpieczeństwo:

Urządzenie musi posiadać certyfikat zgodności normą PN-EN 14974:2019. Certyfikat powinien zostać wydany przez jednostkę posiadającą akredytację Polskiego Centrum Akredytacji. Certyfikat dostarczony przez Wykonawcę musi być potwierdzeniem kontroli bezpieczeństwa produktu oraz obejmować monitorowanie produkcji przez niezależną i zatwierdzoną jednostkę badawczą. Nie dopuszcza się wykazania orzeczeń technicznych wydanych przez stowarzyszenia lub rzeczoznawców, gdyż nie są one jednostkami posiadającymi uprawnienia do wydawania certyfikatów potwierdzających zgodność wyrobu z normą. Nie dopuszcza się stosowania czarnego HPL-u, gdyż w okresach letnich nagrzewa się do wysokich temperatur. Zamawiający wymaga dostarczenia certyfikatów wraz z ofertą.

Karta techniczna

Skatepark Lębork

Urządzenie nr. 3 - Quarter Pipe



Wymiary urządzenia:

320x610x150

Opis urządzenia:

Quarter pipe – element skateparku, który służy do rozpędzania się na środkowe przeszkody skateparku (funboxy, grindboxy, poręcze). Jest też elementem, na której wykonuje się różnego rodzaju ewolucje. Urządzenie to można łączyć, tworząc ścianę, dodatkowo wzbogacając ją o poręcze, grindboxy, schody, dzięki czemu skatepark staje się dużo ciekawszym miejscem. Quarter pipe może również stanowić element składowy rozbudowanych platform. Urządzenie służy do jazdy na deskorolce, bmx'ie, rolkach oraz hulajnodze.

Technologia:

Element modułowy wykonany ze sklejki laminowanej 18mm oraz belek drewnianych. Górna warstwa elementu musi zostać wykonana z laminatu 6 mm w kolorze jasnym w celu zwiększenia wytrzymałości elementu jezdnego. Wszystkie sklejki i maty jezdne muszą być wycięte za pomocą maszyn numerycznych CNC. Elementy stalowe wykonane ze stali czarnej ocynkowanej. Szczegółowa specyfikacja wykonania elementu znajduje się w dalszej części opracowania.

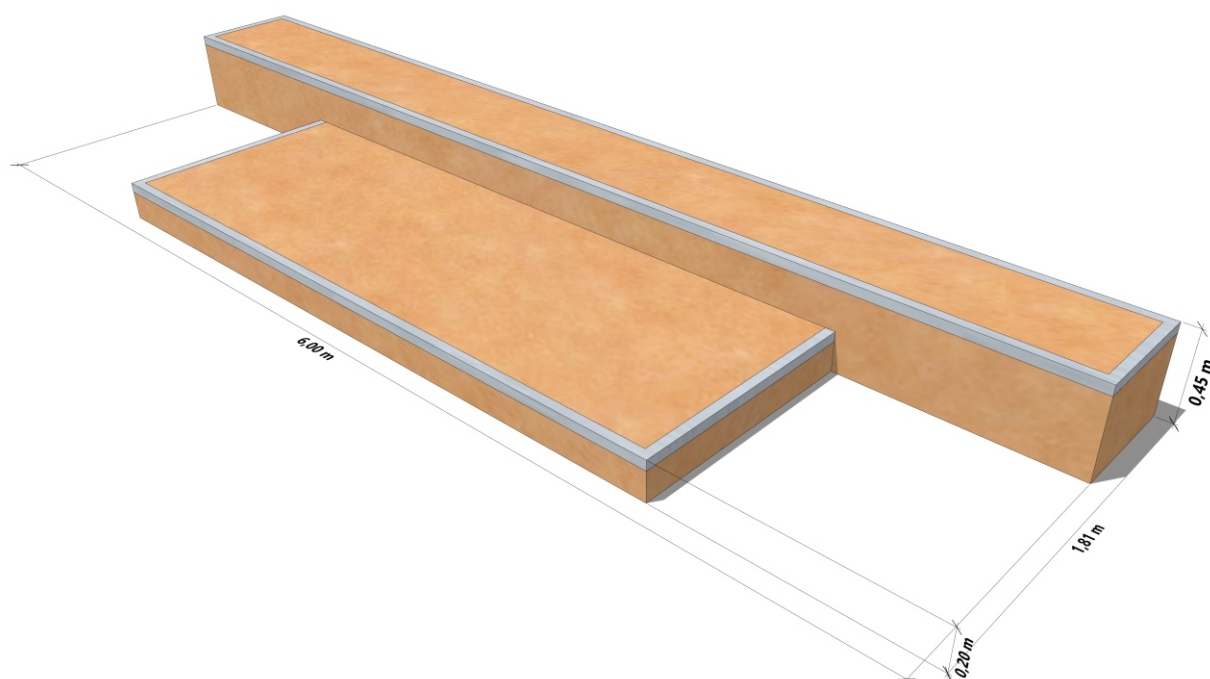
Bezpieczeństwo:

Urządzenie musi posiadać certyfikat zgodności normą PN-EN 14974:2019. Certyfikat powinien zostać wydany przez jednostkę posiadającą akredytację Polskiego Centrum Akredytacji. Certyfikat dostarczony przez Wykonawcę musi być potwierdzeniem kontroli bezpieczeństwa produktu oraz obejmować monitorowanie produkcji przez niezależną i zatwierdzoną jednostkę badawczą. Nie dopuszcza się wykazania orzeczeń technicznych wydanych przez stowarzyszenia lub rzeczoznawców, gdyż nie są one jednostkami posiadającymi uprawnienia do wydawania certyfikatów potwierdzających zgodność wyrobu z normą. Nie dopuszcza się stosowania czarnego HPL-u, gdyż w okresach letnich nagrzewa się do wysokich temperatur. Zamawiający wymaga dostarczenia certyfikatów wraz z ofertą.

Karta techniczna

Skatepark Lębork

Urządzenie nr. 4 - Platforma street



Wymiary urządzenia:

600x181x20/45

Opis urządzenia:

Platforma street - element służący do zabawy i nauki nowych trików. Platforma street powinna znaleźć się w każdym skateparku, zarówno małym jak i dużym. Jest elementem wolnostojącym, który uzupełnia płytę skateparku lub stanowi urozmaicenie elementów takich jak funboxy, boxy czy platformy. Urządzenie służy do jazdy na deskorolce, bmx'ie, rolkach oraz hulajnodze.

Technologia:

Element modułowy wykonany ze sklejki laminowanej 18mm oraz belek drewnianych. Górna warstwa elementu musi zostać wykonana z laminatu 6 mm w kolorze jasnym w celu zwiększenia wytrzymałości elementu jezdny. Wszystkie sklejki i maty jezdne muszą być wycięte za pomocą maszyn numerycznych CNC. Elementy stalowe wykonane ze stali czarnej ocynkowanej. Szczegółowa specyfikacja wykonania elementu znajduje się w dalszej części opracowania.

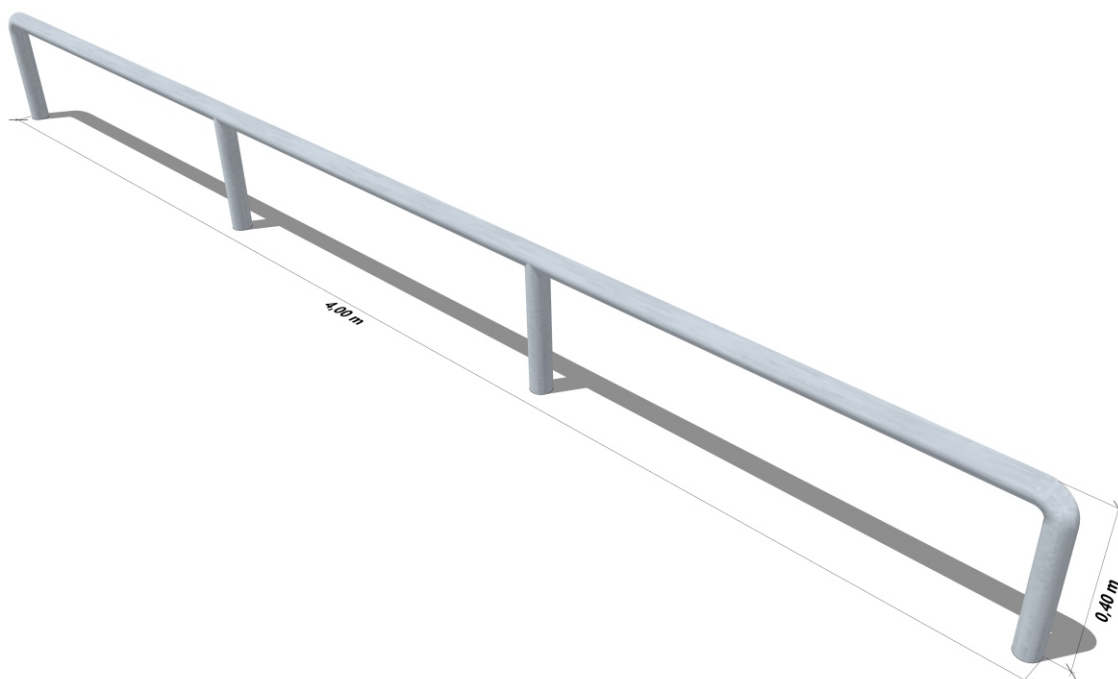
Bezpieczeństwo:

Urządzenie musi posiadać certyfikat zgodności normą PN-EN 14974:2019. Certyfikat powinien zostać wydany przez jednostkę posiadającą akredytację Polskiego Centrum Akredytacji. Certyfikat dostarczony przez Wykonawcę musi być potwierdzeniem kontroli bezpieczeństwa produktu oraz obejmować monitorowanie produkcji przez niezależną i zatwierdzoną jednostkę badawczą. Nie dopuszcza się wykazania orzeczeń technicznych wydanych przez stowarzyszenia lub rzeczoznawców, gdyż nie są one jednostkami posiadającymi uprawnienia do wydawania certyfikatów potwierdzających zgodność wyrobu z normą. Nie dopuszcza się stosowania czarnego HPL-u, gdyż w okresach letnich nagrzewa się do wysokich temperatur. Zamawiający wymaga dostarczenia certyfikatów wraz z ofertą.

Karta techniczna

Skatepark Lębork

Urządzenie nr. 5 - Poręcz prosta



Wymiary urządzenia:

400x5x35

Opis urządzenia:

Poręcz prosta - element służący do zabawy i nauki nowych trików. Poręcze powinny znaleźć się w każdym skateparku, zarówno małym jak i dużym. Jest elementem wolnostojącym, który uzupełnia płytę skateparku lub stanowi urozmaicenie elementów takich jak funboxy, boxy czy platformy. Urządzenie służy do jazdy na deskorolce, bmx'ie, rolkach oraz hulajnodze.

Technologia:

Poręcz wykonana ze stali czarnej ocynkowanej. Nie dopuszcza się stosowania stali nierdzewnej.

Bezpieczeństwo:

Urządzenie musi posiadać certyfikat zgodności normą PN-EN 14974:2019. Certyfikat powinien zostać wydany przez jednostkę posiadającą akredytację Polskiego Centrum Akredytacji. Certyfikat dostarczony przez Wykonawcę musi być potwierdzeniem kontroli bezpieczeństwa produktu oraz obejmować monitorowanie produkcji przez niezależną i zatwierdzoną jednostkę badawczą. Nie dopuszcza się wykazania orzeczeń technicznych wydanych przez stowarzyszenia lub rzeczoznawców, gdyż nie są one jednostkami posiadającymi uprawnienia do wydawania certyfikatów potwierdzających zgodność wyrobu z normą. Nie dopuszcza się stosowania czarnego HPL-u, gdyż w okresach letnich nagrzewa się do wysokich temperatur. Zamawiający wymaga dostarczenia certyfikatów wraz z ofertą.

Specyfikacja

Urządzeń modułowych

Specyfikacja zawiera:

- I. Wymagania dotyczące materiałów na urządzenia skateparku.
 - a) Konstrukcja urządzeń.
 - b) Nawierzchnia jezdna.
 - c) Bariery ochronne.
 - d) Stal.
 - e) Bezpieczeństwo.
- II. Tolerancje.
- III. Wiedza i doświadczenie.
- IV. Warunki Gwarancji opcji Prestiż.
- V. Wykaz załączników.

I. WYMAGANIA DOTYCZĄCE MATERIAŁÓW NA URZĄDZENIA SKATEPARKU

1) KONSTRUKCJA URZĄDZEŃ SKATEPARKU

a) Materiał

- Płyty nośne (konstrukcyjne) muszą być wykonane ze sklejki ciemnej wodoodpornej obustronnie laminowanej o grubości nie mniejszej niż 18mm.
- Moduły elementów muszą mieć otwory o średnicy 12mm pomiędzy belkami. Otwory służą do skręcania modułów ze sobą za pomocą śrub galwanizowanych M12. Zewnętrzne otwory elementów mają dodatkową funkcję wentylacji. Widoczne śruby muszą być zakończone grzybkiem (**załącznik nr 2**).
- Na płytach bocznych zewnętrznych paneli konstrukcyjnych o gr. 18mm musi zostać zainstalowany system wentylacji z HPL-u o grubości 6mm w taki sposób, aby powodował swobodny przepływ powietrza przez element (**załącznik nr 2**).
- Wszystkie panele boczne muszą być umieszczone na stopkach w celu wyeliminowania wchłaniania wilgoci przez elementy. Podstawki tego typu będą też pełniły funkcję dodatkowego systemu wentylacji (**załącznik nr 2**).
- Wkręty i śruby znajdujące się po bokach (konstrukcji) muszą być przykręcone na równo z obiciem (przed przykręceniem otwory muszą być rozwiercane i frezowane na maszynie numerycznej CNC tak, aby łebek śruby czy wkrętu schował się).
- Belki konstrukcyjne muszą być przykręcone do płyt nośnych za pomocą stalowo-ocynkowanych wkrętów typu Torx 6x140. Na końcu każdej belki muszą znajdować się minimum 2 wkręty.
- W elementach wyższych niż 1m i szerszych niż 1,8m wymagany jest wąż konserwacyjno-inspekcyjny (**załącznik nr 3**).

b) Łączenie płyt

- W celu przedłużenia płyty nośnej (konstrukcyjnej) trzeba zastosować łączenie w kształt puzzle'a, aby uniknąć rozdzielania się elementów na skutek dużych obciążeń i naprężeń (**załącznik nr 1**).

Specyfikacja

Urządzeń modułowych

c) **Warstwa podkładowa** (warstwa oddzielająca nawierzchnię jezdnią od konstrukcji urządzenia)

- We wszystkich sekcjach o łukowym kształcie warstwa podkładowa wykonana jest ze sklejki ciemnej wodoodpornej obustronnie laminowanej o grubości nie mniejszej niż 9mm (dopuszcza się wykonanie z 10mm Polietylenu) i przykręcona do konstrukcji za pomocą stalowo-ocynkowanych wkrętów typu Torx 5x60 lub 6x60.
- We wszystkich sekcjach o prostym kształcie warstwa podkładowa wykonana jest ze sklejki ciemnej wodoodpornej obustronnie laminowanej o grubości nie mniejszej niż 18mm (dopuszcza się wykonanie z 12mm Polietylenu) i przykręcona do konstrukcji za pomocą stalowo-ocynkowanych wkrętów typu Torx 5x60 lub 6x60.

d) **Gwarancja jakości i powtarzalności**

W celu zwiększenia precyzji wykonania i powtarzalności elementów, wszystkie zewnętrzne i wewnętrzne płyty nośne (konstrukcje) muszą być wycinane za pomocą maszyny numerycznej CNC*.

* Computerized Numerical Control (CNC) to komputerowe sterowanie numeryczne.

2) NAWIERZCHNIA JEZDNA

- **Końcową powierzchnią jezdnią musi być 6mm profesjonalna mata RampLine (wariant HPL o nieśliskiej powierzchni)**, przykręcona za pomocą stalowo-ocynkowanych wkrętów typu Spax lub Torx 6x60.
- min. 90% otworów pod wkręty musi być przewierconych i rozwierconych pod główki wkrętów za pomocą numerycznej maszyny CNC.
- min. 90% krawędzi w macie RampLine musi być fazowanych przy użyciu numerycznej maszyny CNC (**załącznik nr 4**).
- Wszystkie główki wkrętów muszą być zagłębione w wierzchniej warstwie nawierzchni jezdnej na maksymalnie 1 mm (główki wkrętów nie mogą wystawać ponad powierzchnię płyty).
- Ze względu na rozszerzalność termiczną materiałów, bądź też nierówności podłoża, na którym stoi element, na łączeniach płyt mogą występować szczeliny. W takim wypadku wszystkie takie miejsca muszą zostać zaślepione masą uszczelniająco-klejącą (**załącznik nr 4**).
- Elementy takie jak **grindbox**, z racji na ich specyfikę użytkowania **muszą być dodatkowo zabezpieczone** z każdej strony jezdnej matą RampLine gr. 6mm. Odstąpić od tej reguły można tylko wtedy, gdy jeden z boków (ze względu na lokalizację grindboxu) nie może być wykorzystany (**załącznik nr 5**).

3) BARIERKI OCHRONNE

Wszystkie urządzenia o wysokości powyżej 1m muszą mieć poręcze ochronne wzdłuż tyłu i boków podestu (nie dotyczy to wysokich funboxów do skoków, gdzie zastosowanie barierki w takim elemencie prowadzi do zwiększenia ryzyka wypadku).

- Barierki muszą posiadać pionowe poprzeczki, aby nie prowokowały nikogo do wspinania się.
- Wysokość barierki ochronnej ponad podestem musi wynosić co najmniej 1,2m.
- Rama zewnętrzna barierki musi być wykonana ze stali galwanizowanej, z profili 30x30mm i rurek Ø16mm o rozstawach zgodnych z obowiązującą normą PN-EN 14974 z późniejszymi zmianami.
- Tylne i boczne barierki muszą być skręcone razem ze sobą za pomocą śrub metrycznych.
- Barierki muszą być przymocowane do ramp przy pomocy wkrętu do drewna o zakończeniu sześciokątnym SW 17Ø10x90 (**załącznik nr 6**).

Specyfikacja ■

Urządzeń modułowych

4) STAL

Poręcze i inne elementy stalowe będą ze stali ocynkowanej.

- Coping musi być wykonany z rury stalowej ocynkowanej o średnicy w przedziale od 48 do 60,3 mm.
- Coping musi być przymocowany do podestów za pomocą stalowo-ocynkowanych wkrętów typu Spax lub Torx 6x60. Końcówki rur muszą być zaślepienie stalowymi zaślepkami, aby zapobiec skaleczeniom (**załącznik nr 7**).
- Copingiem na grindboxach może też być stalowy profil o wymiarach 50x30x2mm.
- **Na podestach** gdzie jest zainstalowany coping, muszą być zamocowane blachy wzdłuż copingu o grubości 3mm i **szerokości 120mm**, aby chronić górną warstwę jezdnią od uszkodzeń mechanicznych (**załącznik nr 7**).
- Wszystkie kątowniki muszą mieć na zgięciu zaokrąglenia (stal walcowana na zimno), a ich końce muszą być zaokrąglone.
- Poręcze do ślizgania się muszą być zamontowane na 6mm blachach o wymiarach 60x250mm i przykręcone do podłoża za pomocą wkrętów typu Spax 6x60.
- Wszystkie otwory na blachach muszą być rozwiercone i fazowane tak, aby po przykręceniu wkrętów główki nie wystawały.
- Wszystkie blachy najazdowe muszą mieć szerokość w zakresie 350÷400mm, i grubość 3mm. Muszą być montowane do elementów za pomocą stalowo-ocynkowanych wkrętów typu Spax 6x40 lub 6x60 i wspierać się na konstrukcji minimum 60mm.
- Miejsce pod blachę najazdową musi być wyfrezowane. Muszą stykać się z podłożem, by stworzyć swobodną linię przejazdu (**załącznik nr 8**).
- Na narożach i na kantach piramid progi metalowe muszą tworzyć gładkie przejście.
- **Wszystkie odsłonięte krawędzie** maty RampLine muszą być zabezpieczone galwanizowanymi stalowymi kątownikami o grubości 3mm i szerokości w zakresie 30÷50mm. Kątowniki muszą być przymocowane wzdłuż środkowej linii co 250mm za pomocą wkrętów typu Spax lub Torx 6x40 lub 6x60. Na elementach łukowych kątowniki muszą być **wywalcowane** – **załącznik nr 9** (nie dopuszcza się nacinania kątowników lub stosowania płaskowników).
- Okucie górne na grindboxach na krótszym boku jest zawsze wpuszczone na równo z płytą. W przypadku gdy grindbox jest szerszy niż 60cm, dłuższy kątownik też jest wpuszczony na równo z płytą, w innym wypadku można zamontować go na płytę. Okucie musi być wykonane z kątownika o minimalnych wymiarach 50x50mm oraz grubości ścianki co najmniej 3mm (**załącznik nr 10**).

5) BEZPIECZEŃSTWO

- W widocznym miejscu przy wejściu na skatepark musi zostać umieszczona instrukcja użytkowania skateparku (**załącznik nr 11**).
- Dobór elementów i ich rozmieszczenie z zachowaniem stref bezpieczeństwa, a także przestrzeganie instrukcji użytkowania minimalizuje ryzyko kontuzji podczas użytkowania.
- Wszystkie prace muszą być wykonane zgodnie z obowiązującymi przepisami oraz pod nadzorem osób uprawnionych.
- Wszystkie zastosowane materiały muszą posiadać wymagane atesty, aprobaty techniczne, deklaracje zgodności itp., oraz muszą być zastosowane zgodnie z ich kartami technicznymi podanymi przez producentów.
- Wszystkie urządzenia sportowe, zabawowe i rekreacyjne oraz komunalne zainstalowane na terenie objętym niniejszym opracowaniem muszą bezwzględnie spełniać wszystkie wymagania w zakresie bezpieczeństwa użytkowania zgodnie z obowiązującymi normami (PN-EN 1497:2019, IDT) - Urządzenia dla użytkowników sprzętu rolkowego. Wymagania bezpieczeństwa i metody badań).

Specyfikacja

Urządzeń modułowych

II. TOLERANCJE

1. Wszystkie wystawione krawędzie muszą być ochronione galwanizowaną stalą.
2. Copingi mogą wystawać nie bardziej niż 12mm ponad powierzchnię blatu.
3. Wszystkie promienie nie mogą zmienić się bardziej niż 20mm od określonego wymiaru.
4. Otwory na płytach w linii poziomej muszą być w odstępach minimum 450mm.
5. Przestrzenie otworów na krawędziach arkusza płyt muszą być w odstępach minimum 250mm.
6. Wszystkie otwory przy krawędziach stykających się ze sobą muszą być symetryczne.
7. Wymiary gabarytowe urządzeń mogą różnić się o 6% w zależności od kątów.

III. WIEDZA I DOŚWIADCZENIE

Bardzo ważne w tego typu inwestycji (skatepark to obiekt o podwyższonym ryzyku kontuzji) jest zapewnienie jakości wykonania, co można osiągnąć jedynie współpracując z firmami, które już w swojej działalności wykonywały takie obiekty.

Potencjalni wykonawcy muszą mieć doświadczenie w budowie skateparków (są to np. Techramps, Concrete skateparks, Altramps itp.), gdyż taki obiekt jest specyficzny – to nie jest typowy plac zabaw czy boisko sportowe. Dodatkowo muszą potwierdzić je w postaci referencji, dzięki czemu Zamawiający będzie miał pewność, że powierza budowę profesjonalnej firmie.

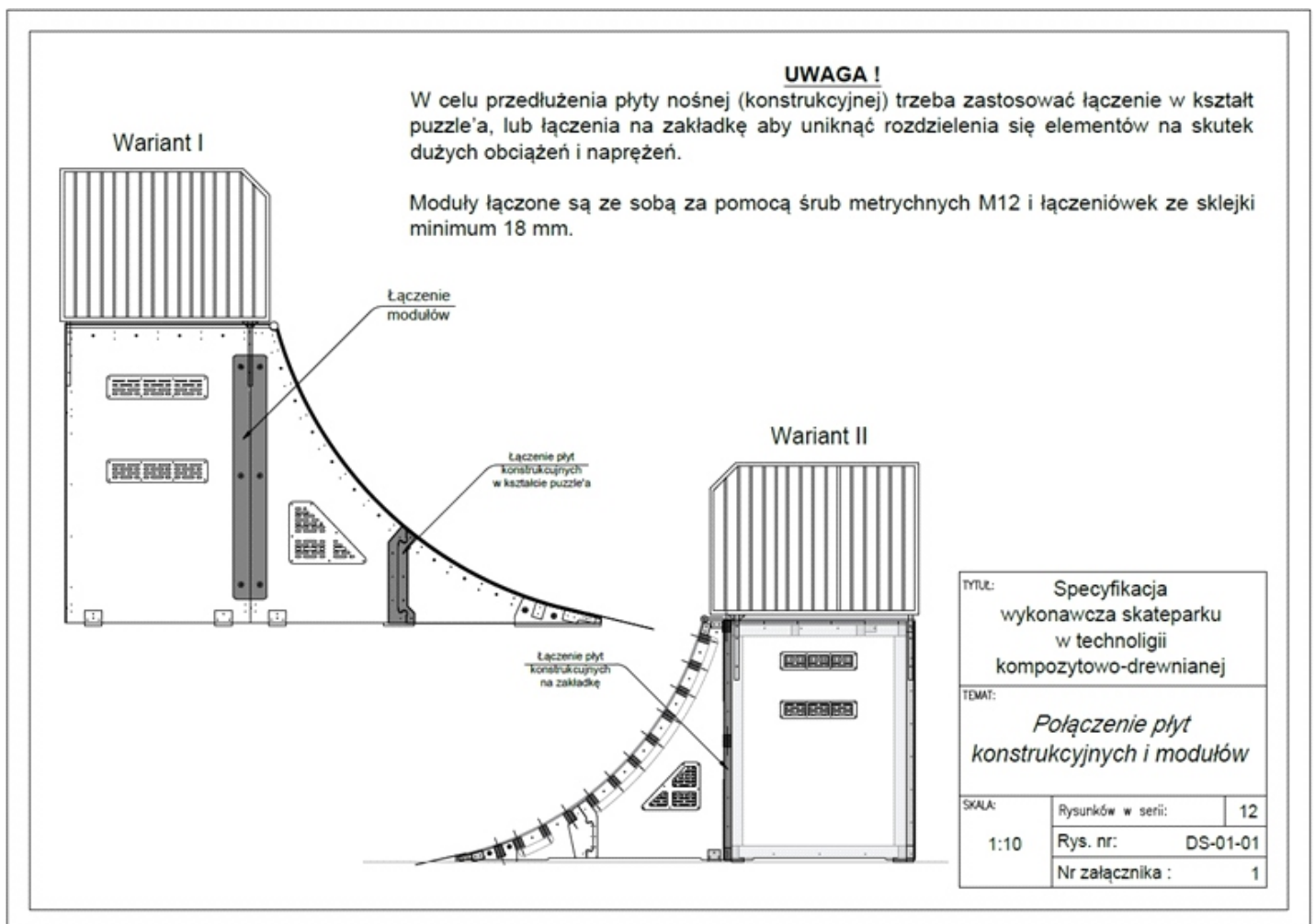
V. WYKAZ ZAŁĄCZNIKÓW:

- Załącznik nr 1 – Połączenie płyt konstrukcyjnych i modułów.
- Załącznik nr 2 – Wentylacja i izolacja elementów.
- Załącznik nr 3 – Właz konserwacyjno-inspekcyjny.
- Załącznik nr 4 – Nawierzchnia jezdna – krawędzie, wkręty i otwory pod wkręty.
- Załącznik nr 5 – Obicia grindboxów matą Rampline.
- Załącznik nr 6 – Barierki.
- Załącznik nr 7 – Coping.
- Załącznik nr 8 – Blacha najazdowa.
- Załącznik nr 9 – Elementy stalowe – zabezpieczenie krawędzi.
- Załącznik nr 10 – Okucie Grindboxów.
- Załącznik nr 11 – Instrukcja użytkownika skateparku i tabliczki znamionowe.

Specyfikacja

Urządzeń modułowych

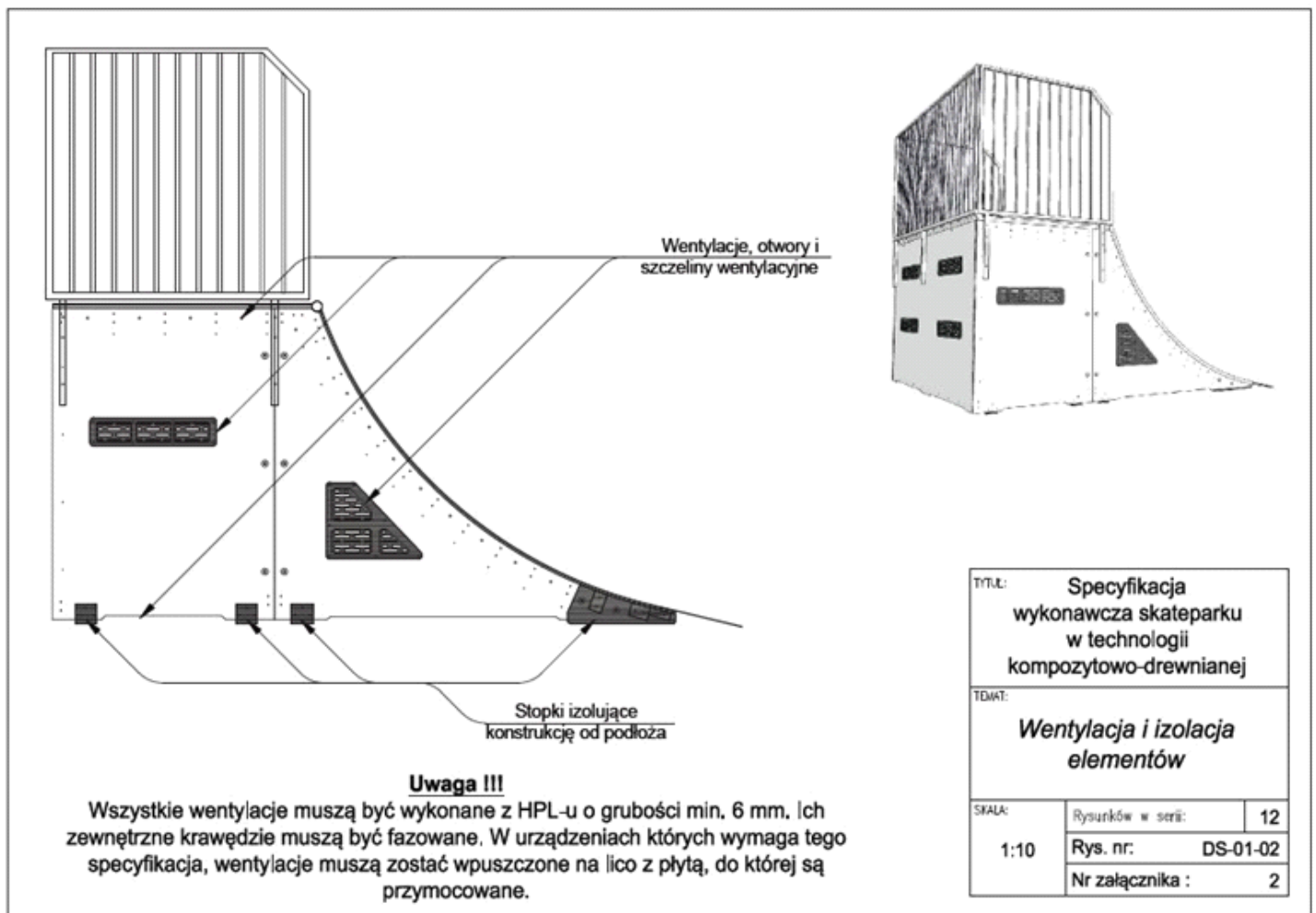
Załącznik nr 1 – Połączenie płyt konstrukcyjnych i modułów.



Specyfikacja ■

Urządzeń modułowych

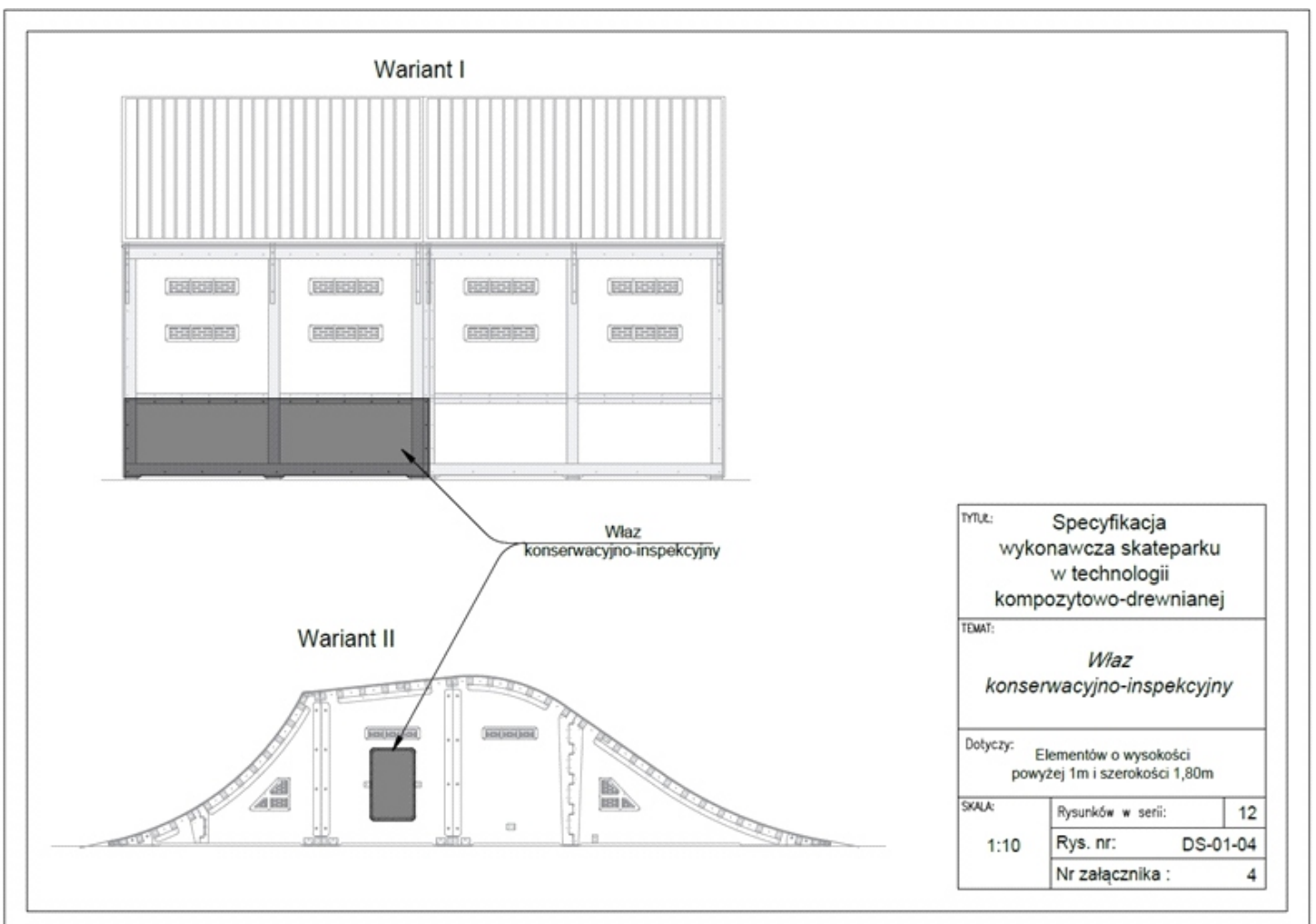
Załącznik nr 2 – Wentylacja i izolacja elementów



Specyfikacja

Urządzeń modułowych

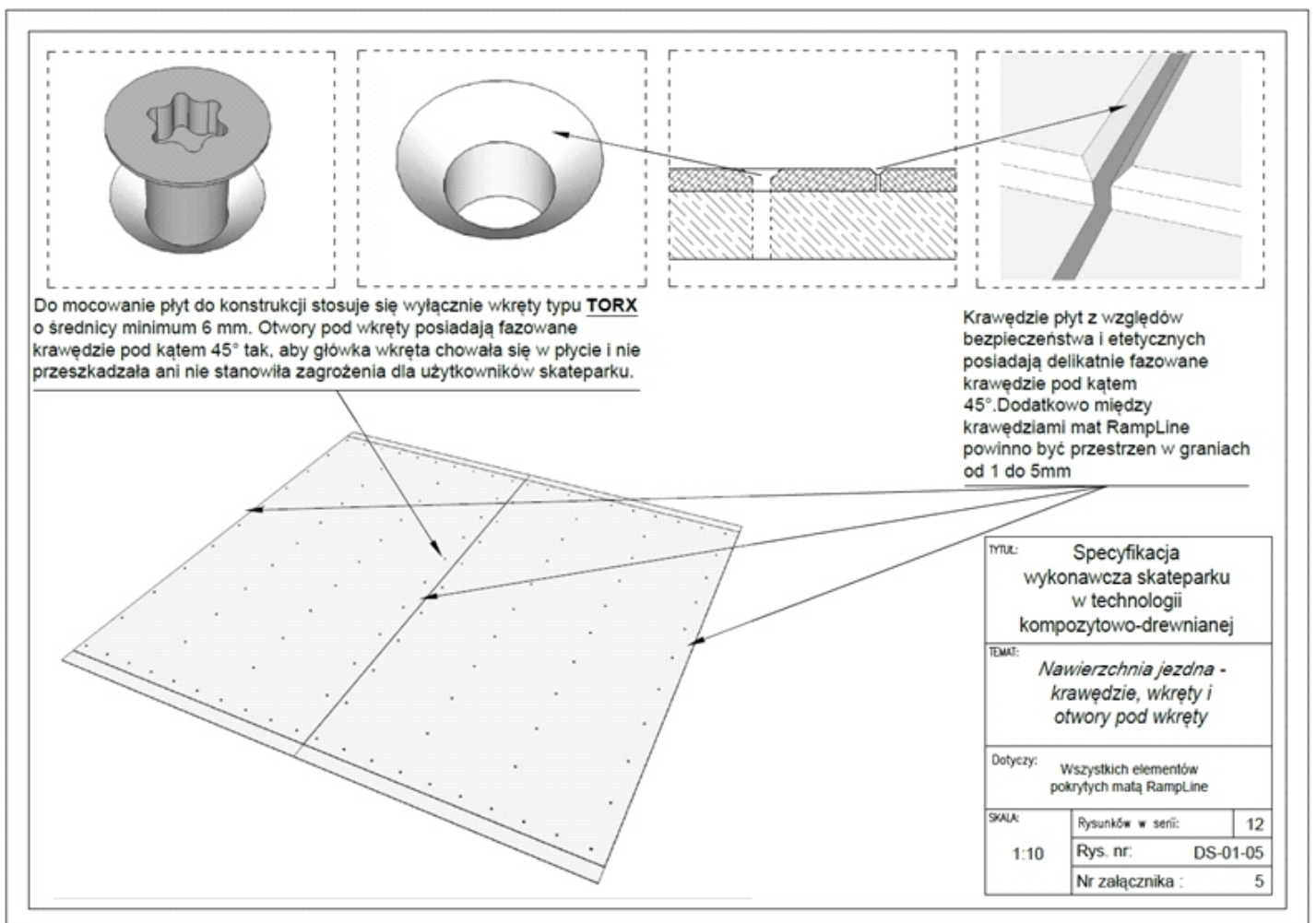
Załącznik nr 3 – Właz konserwacyjno-inspekcyjny.



Specyfikacja

Urządzeń modułowych

Załącznik nr 4 – Nawierzchnia jezdna – krawędzie, wkręty i otwory pod wkręty.



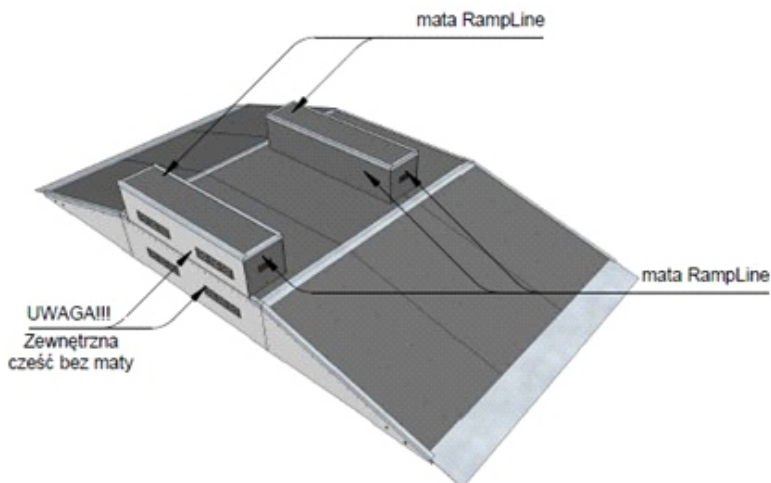
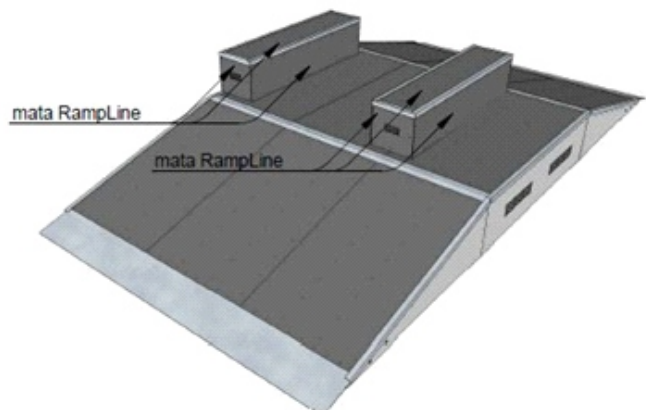
Specyfikacja

Urządzeń modułowych

Załącznik nr 5 – Obicia grindboxów matą RampLine.

Obicia grindboxa

Wszystkie grindboxy w technologii kompozytowo-drewnianej muszą być obite z każdej strony matą RampLine grubości 6mm.
Dopuszczalne jest nie obijanie matą grindboxa tylko z tej strony z której nie będzie użytkowany.

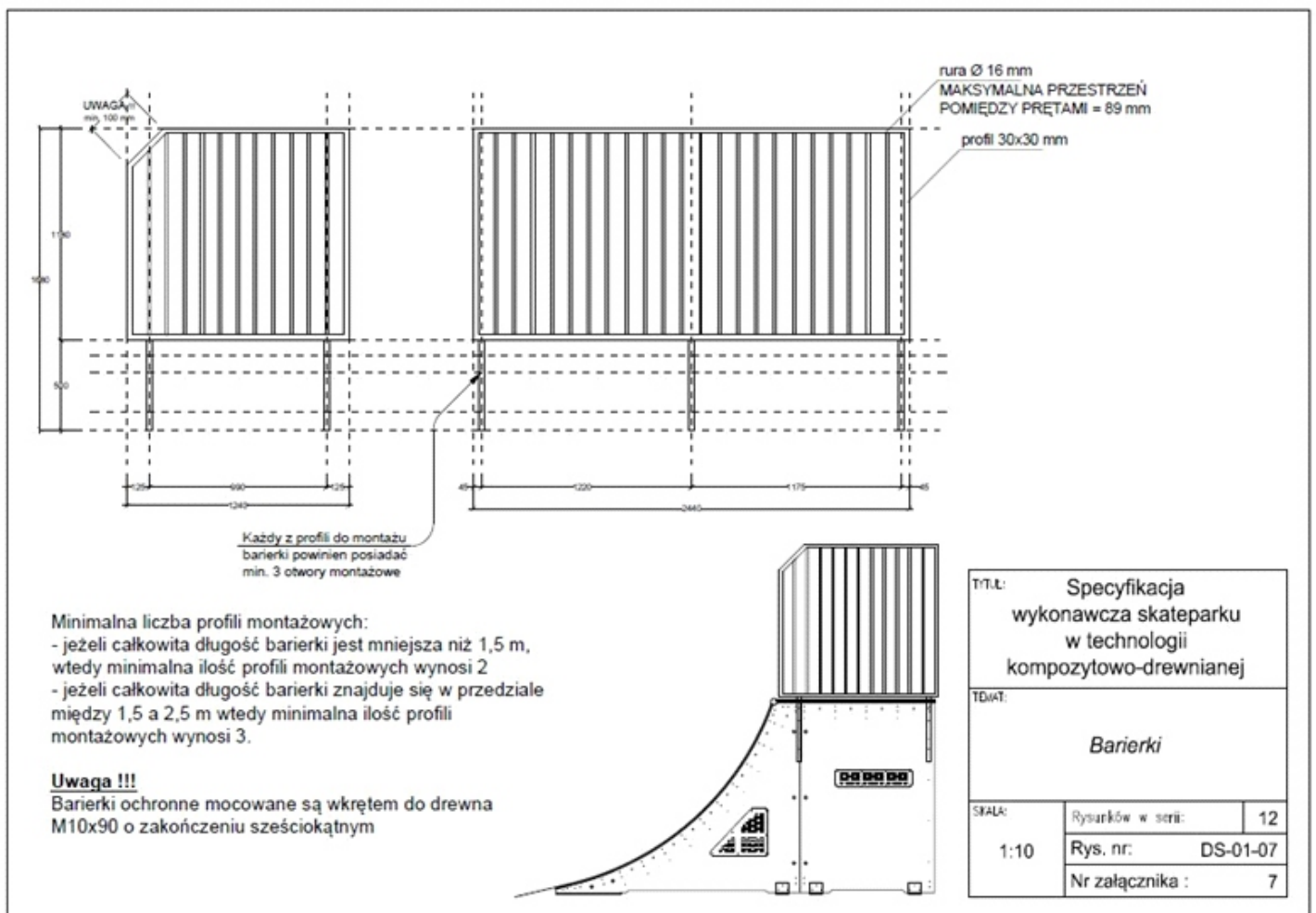


TYTUŁ: Specyfikacja wykonawcza skateparku w technologii kompozytowo-drewnianej		
Tytuł: Obicia grindboxów matą RampLine		
Dotyczy: Dotyczy wszystkich grindboxów i grindboxów wolnostojących.		
SKALA: 1:10	Rysunków w serii:	12
	Rys. nr:	DS-01-06
	Nr załącznika :	6

Specyfikacja

Urządzeń modułowych

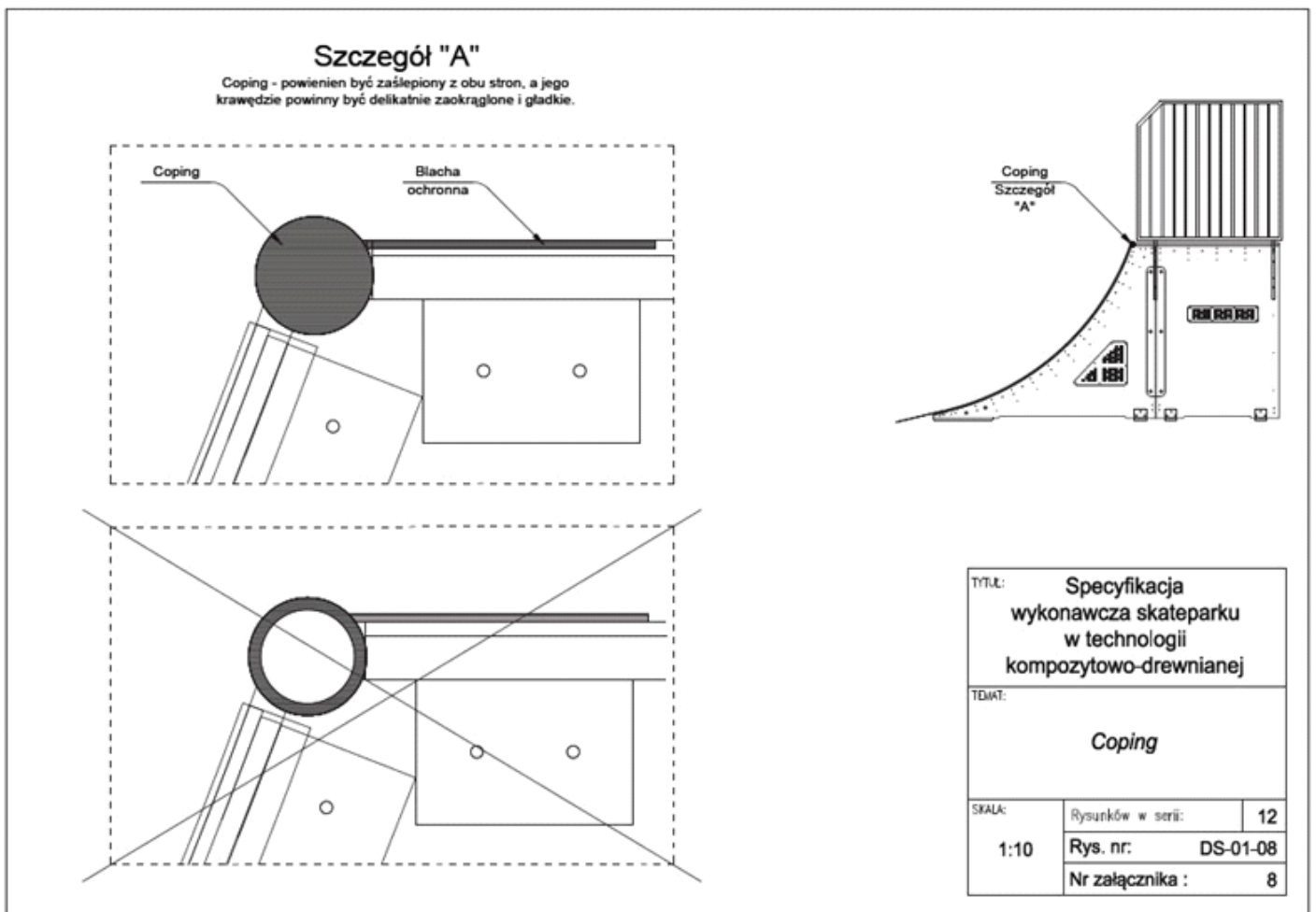
Załącznik nr 6 – Barierki.



Specyfikacja

Urządzeń modułowych

Załącznik nr 7 – Coping.



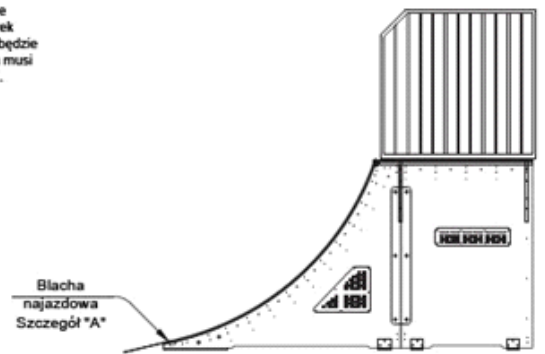
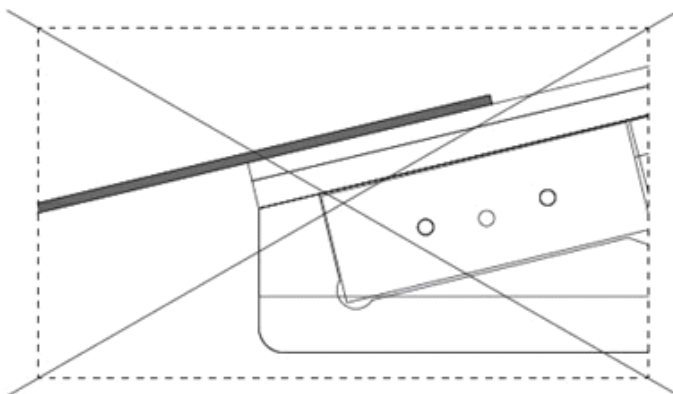
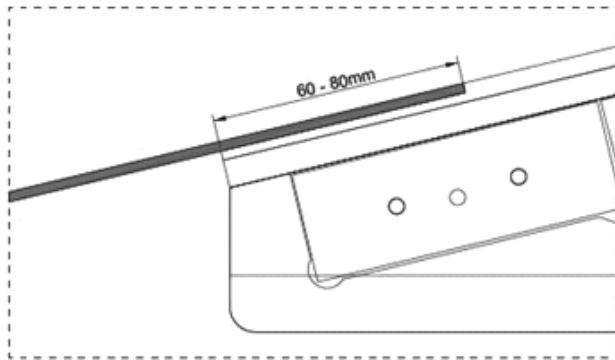
Specyfikacja

Urządzeń modułowych

Załącznik nr 8 – Blacha najazdowa.

Szczegół "A"

Blacha najazdowa musi łączyć się z płytą jezdnią. Bardzo ważne, aby właśnie w tym miejscu nie występowały żadne nierówności. Blacha powinna być osadzona w grawerze w płycie jezdnej niedopuszczalne jest stosowanie jakichkolwiek dostawek czy podkładek pod blachę, gdyż istnieje zagrożenie, że przez szczelinę, która będzie pomiędzy blachą a płytą, będzie dostawała się woda która spowoduje podniesienie się blachy oraz przyspieszy niszczenie konstrukcji. Blacha najazdowa musi mieć minimum 60 mm podparcia na elemencie, oraz musi być zamocowana za pomocą wkrętów M6x40 typu SPAX.



TYTUŁ: Specyfikacja wykonawcza skateparku w technologii kompozytowo-drewnianej		
Tytuł: Blacha najazdowa		
SKALA: 1:10	Rysunków w serii: 12	
	Rys. nr: DS-01-09	
	Nr załącznika: 9	

Specyfikacja ■

Urządzeń modułowych

Załącznik nr 9 – Elementy stalowe – zabezpieczenie krawędzi.

Szczegół "A"

Kątownik o minimalnych wymiarach 30x30x3 mm na krawędziach quarterów i pochylni zabezpiecza krawędzie płyt przed uszkodzeniami mechanicznymi oraz przed bezpośrednim działaniem warunków atmosferycznych, niedopuszczalne więc jest stosowanie w tym miejscu płaskowników, oraz nie dopuszcza się nacinania kątownika w celu jego wygięcia - **kątownik musi być walcowany!**

Kątownik zabezpieczający krawędź powierzchni jezdnej Szczegół "A"

TYTUŁ: Specyfikacja wykonawcza skateparku w technologii kompozytowo-drewnianej		
TEMAT: <i>Elementy stalowe - zabezpieczenie krawędzi</i>		
SKALA: 1:10	Rysunków w serii:	12
	Rys. nr:	DS-01-10
	Nr załącznika :	10

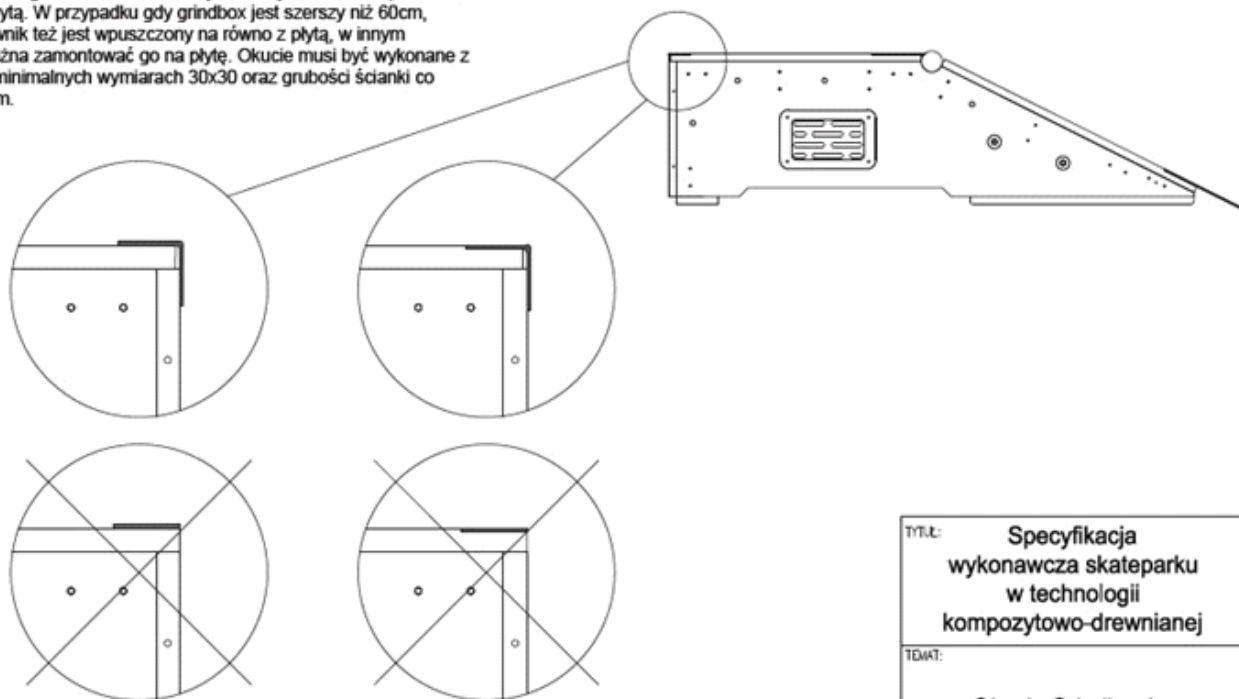
Specyfikacja

Urządzeń modułowych

Załącznik nr 10 – Okucie Grindboxów.

Okucie grindboxa

Okucie górne na grindboxach na krótszym boku jest zawsze wpuszczone na równo z płytą. W przypadku gdy grindbox jest szerszy niż 60cm, dłuższy kątownik też jest wpuszczony na równo z płytą, w innym wypadku można zamontować go na płytę. Okucie musi być wykonane z kątownika o minimalnych wymiarach 30x30 oraz grubości ścianki co najmniej 3 mm.



Uwaga !!!

Niedopuszczalne jest w tym miejscu stosowanie płaskowników ze względów bezpieczeństwa, a także z powodu na bezpośrednie narażenie krawędzi płyty jezdnej na działanie warunków atmosferycznych oraz możliwość uszkodzenia przez użytkowników skateparku.

TYTUŁ: Specyfikacja wykonawcza skateparku w technologii kompozytowo-drewnianej		
TEMAT: Okucie Grindboxów		
SKALA: 1:10	Rysunków w serii:	12
	Rys. nr:	DS-01-11
	Nr załącznika :	11

Specyfikacja

Urządzeń modułowych

Załącznik nr 11 – Instrukcja użytkowania skateparku i tabliczki znamionowe.

INSTRUKCJA UŻYTKOWANIA SKATEPARKU

1. Urządzenia skateparku przeznaczone są wyłącznie do jazdy na tyżworolkach, deskorolkach i BMX-ach.
2. Uczestnicy korzystają z urządzeń skateparku na własną odpowiedzialność.
3. Osoby, które nie ukończyły 18 roku życia, mogą przebywać na terenie skateparku wyłącznie pod opieką rodziców, opiekunów lub innych przedstawicieli ustawowych.
4. Każda osoba korzystająca z urządzeń skateparku ma obowiązek używania kasku ochronnego oraz kompletu ochraniaczy przez cały czas jazdy.
5. Na każdym z elementów mogą przebywać maksymalnie 3 osoby.
6. Na górnych pomostach mogą przebywać jedynie te osoby, które potrafią na nie samodzielnie wjechać.
7. Na jednym elemencie może jeździć maksymalnie 1 osoba.
8. Chodzenie po konstrukcjach, przebywanie w strefie najazdów oraz zeskoków z przeszkód jest zabronione.
9. Pamiętaj o innych użytkownikach skateparku – nie jeździsz sam!
10. W przypadku większej ilości osób korzystających ze skateparku poinformuj innych, że właśnie zjeżdżasz z przeszkody (Bank, Quarter, Rampa) – poprzez podniesienie ręki, kontakt wzrokowy itp.
11. Na terenie skateparku obowiązuje bezwzględny zakaz spożywania napojów alkoholowych oraz środków odurzających.
12. Zabrania się korzystania ze skateparku następującym osobom:

- kontuzjowanym (skręcone kolana, kostki itp.),
- z chorobami układu ruchowego,
- z wadami serca,
- chorym na epilepsję,
- kobietom w ciąży.

PAMIĘTAJ!

Nic nie chroni przed upadkiem z przeszkód, nie przeceniaj swoich możliwości, nie wykonuj akrobacji bez sportowego przygotowania !

Instrukcja została opracowana przez producenta urządzeń skateparku:

Telefony alarmowe:

Pogotowie ratunkowe 999 (tel. kom. 112)
Straż pożarna 998
Policja 997



Uwaga!!!

Na każdym skateparku musi znajdować się „Instrukcja użytkowania skateparku”, jako forma przekazania najważniejszych wytycznych oraz zasad bezpieczeństwa obowiązujących na terenie skateparku. Aby instrukcja cechowała się odpowiednią trwałością i służyła odpowiednio długo musi ona zostać wykonana w **HPL-u grawierskim**.

Nazwa Producenta	
Nazwa: Funbox z poręczą i murkiem	
Rok produkcji: 2014	Model: F6, F9/M
Wymiary: 720/484/60 [cm]	
PN-EN 14974 +A1	TUV-nr.certyfikatu

Uwaga!!!

Na każdej przeszkodzie musi znajdować się tabliczka znamionowa, na której znajdują się informacje o urządzeniu takie jak: nazwa producenta i elementu, rok produkcji, model, wymiary oraz oznaczenie normy i certyfikatu, której standardom odpowiada dane urządzenie. Aby tabliczka znamionowa cechowała się odpowiednią trwałością i służyła odpowiednio długo musi ona zostać wykonana w **HPL-u grawierskim**.

TYTUŁ:	Specyfikacja wykonawcza skateparku w technologi kompozytowo-drewnianej	
TEMAT:	Instrukcja użytkowania skateparku i tabliczki znamionowe	
Dotyczy:	Wszystkich obiektów i przeszkód	
SKALA:	Rysunków w serii:	12
	Rys. nr.:	DS-01-12
	Nr załącznika :	12

Karta kontroli ■

IV. - Zgodność urządzeń z specyfikacją

Materiały

Czy grubość profili konstrukcyjnych wynosi minimum 18 mm ?

Czy profile konstrukcyjne są laminowane ?

Czy przy scalaniu płytach konstrukcyjnych występuje łącznie w kształcie puzzle'a ? (załącznik nr 1)

Czy moduły łączone są ze sobą za pomocą łączy ze sklejk i śrub grzybkowych (minimalna grubość sklejki 18 mm) ? (załącznik nr 1)

Czy elementy posiadają system wentylacji z HPL-u ? (załącznik nr 2)

Czy profile posiadają stopkami/podstawkami izolujące je od podłoża (niwelujące podciąganie kapilarne wilgoci załącznik nr 2) ?

Czy każda belka konstrukcyjna na każdym z jej końców posiada minimum dwa wkręty typu torx 6x140 ?

Czy belki konstrukcyjne są wzmocnione wspornikami ? (załącznik nr 3)

Czy elementy wyższe niż 1 m i szersze niż 1,8 m posiadają włazy inspekcyjne ? (załącznik nr 4)

Czy sekcje o łukowym kształcie posiadają warstwę podkładową ze sklejki laminowanej o grubości minimum 9 mm?

Czy sekcje o prostym kształcie posiadają warstwę podkładową ze sklejki laminowanej o grubości minimum 18 mm?

Nawierzchnia jezdna

Czy nawierzchnia jezdna wykonana jest z maty RampLine o minimalnej grubości 6 mm ?

Czy w płytach nawierzchni jezdnych - otwory (minimum 90%) są przewiercone i rozwiercone pod wkręty ? (załącznik nr 5)

Czy krawędzie (minimum 90%) płyt jezdnych są fazowane przy użyciu maszyny numerycznej CNC ? (załącznik nr 5)

Czy grindboxy zabezpieczone są z każdej strony jezdnej matą RampLine o grubości minimum 6 mm ? (załącznik nr 6)

Barierki ochronne

Czy elementy wyższe niż 1 metr posiadają barierki ochronne ? (wyjątek funbox do skoków) (załącznik nr 7)

Czy zamontowane barierki osiągają minimalną wysokość 1,2 M. ? (załącznik nr 7)

Czy barierki skręcone są ze sobą za pomocą śrub metrycznych ? (załącznik nr 7)

Czy barierki są zamocowane do elementów za pomocą wkrętów do drewna o zakończeniu sześciokątnym SW 17Ø10x90 wykończonych zaślepką ? (załącznik nr 7)

Czy przestrzeń pomiędzy pionowymi poprzeczkami nie jest większa niż 89 mm ?

Stal

Czy poręcze i inne elementy stalowe są wykonane ze stali ocynkowanej ?

Czy średnica copingów na elementach mieści się w przedziale 48 – 60,3 mm ?

Czy copingi są odpowiednio zaślepięte stalowymi zaślepkami ? (załącznik nr 8)

Czy podesty na których zainstalowany jest coping, mają zamocowane blachy ochronne (szerokość 120 mm) wzdłuż copingu (załącznik nr 8)

Czy kątowniki użyte do wykończenia elementów posiadają zaokrąglenie na zgięciu (kątowniki zimno gięte) ?

Czy otwory na blachach są tak fazowane, aby głowni wkrętów nie wystają ponad powierzchnie blachy ?

Czy blachy najazdowe mają szerokość 350-400 mm i grubość 3 mm ?

Czy blacha opiera się na elemencie (minimum 60 mm oparcia) w wyfrezowanej kieszeni ? (załącznik nr 9)

Czy blacha łącząc element z podłożem tworzy swobodną linię przejazdu ? (załącznik nr 9)

Czy progi metalowe na narożach i kątach piramid tworzą gładkie przejście ?

Czy wszystkie odsłonięte krawędzie maty RampLine zabezpieczone są kątownikami o minimalnym wymiarze 30x30x3 mm ? (załącznik nr 10)

Czy kątowniki zabezpieczające matę RampLine na elementach łukowych są walcowane ? (załącznik nr 10)

Czy okucia grindboxów są wykonane z kątownika o minimalnych wymiarach 50x50x3 mm ? (załącznik nr 11)

Czy okucie grindboxa na krótszym boku jest wpuszczone na równo z płytą ? (załącznik nr 11)

Bezpieczeństwo

Czy do zamontowanych elementów dołączona została instrukcja użytkownika skateparku ?

Czy instrukcja użytkownika została zamontowana w widocznym miejscu ?