

Ilość

Opis

1

SL.150.150.4.52H.N.51D.A



Uwaga! Zdjęcie produktu może się różnić od aktualnego

Nr katalogowy: Na życzenie

Normalnie ssąca jednostopniowa pompa odśrodkowa przeznaczona do tłoczenia wody brudnej i procesowej oraz nieoczyszczonych ścieków surowych.

Pompa jest przeznaczona do montażu na mokro oraz zarówno do pracy ciągłej, jak i przerywanej. Wirnik Open S-tube® ma zdolność niezatykania się w przypadku tłoczenia ciał stałych, co gwarantuje z kolei stałą i niezawodną pracę.

Układ regulacji szczeliny wirnika SmartTrim umożliwia zapewnienie maksymalnej wydajności pompy. Układ uszczelnień Grundfos SmartSeal zapewnia szczelność w przypadku montażu na autozłączu

Pompa jest wyposażona w wysoce sprawny silnik Grundfos zbudowany na elementach silnika IE3.

Układy sterowania:

Czujnik wilgoci: Y

Ciecz:

Zakres temperatury cieczy: 10 .. 40 °C

Temperatura cieczy podczas pracy: 20 °C

Gęstość: 998.2 kg/m³

Techniczne:

Maksymalne natężenie przepływu: 125 l/s

Typ wirnika: OPEN S-TUBE

Zatwierdzenia: CE,EAC,RCM

Tolerancja krzywej: ISO9906:2012 3B

Cooling jacket (Yes/No): N

Klasa wysokości podnoszenia: H

Materiały:

Korpus pompy: Żeliwo szare

Obudowa pompy: EN 1561 EN-GJL-250

Wirnik: Cast iron

EN 1561 EN-GJL-250

ASTM A48-35B

Silnik: Cast iron

EN 1561 EN-GJL-250

Uszczelnienie wału: SIC

Secondary shaft seal: SIC/CARBON

Instalacja:

Zakres temperatury otoczenia: -20 .. 40 °C

Maksymalne ciśnienie pracy: 8 bar

Kołnierz standardowy: DIN

Wielkość przyłącza wlotowego_x000D_: DN 150

Wielkość przyłącza wylotowego: DN 150

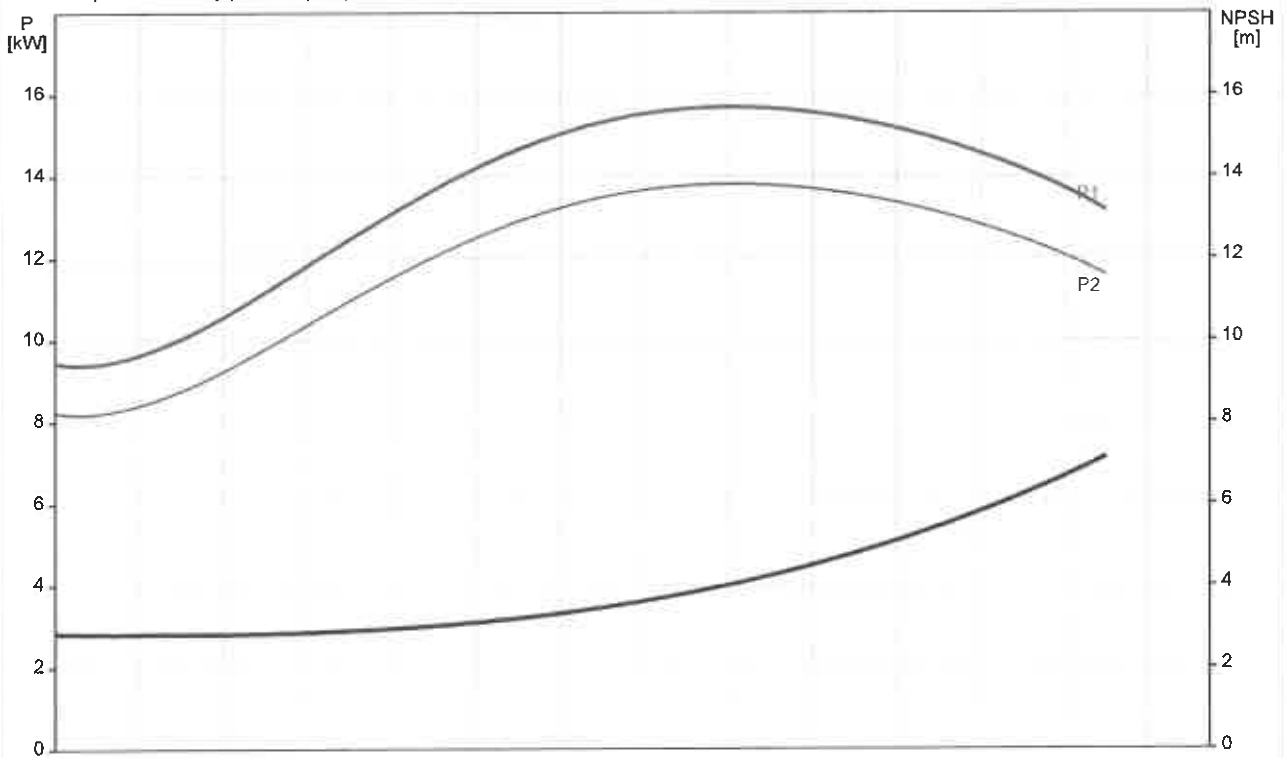
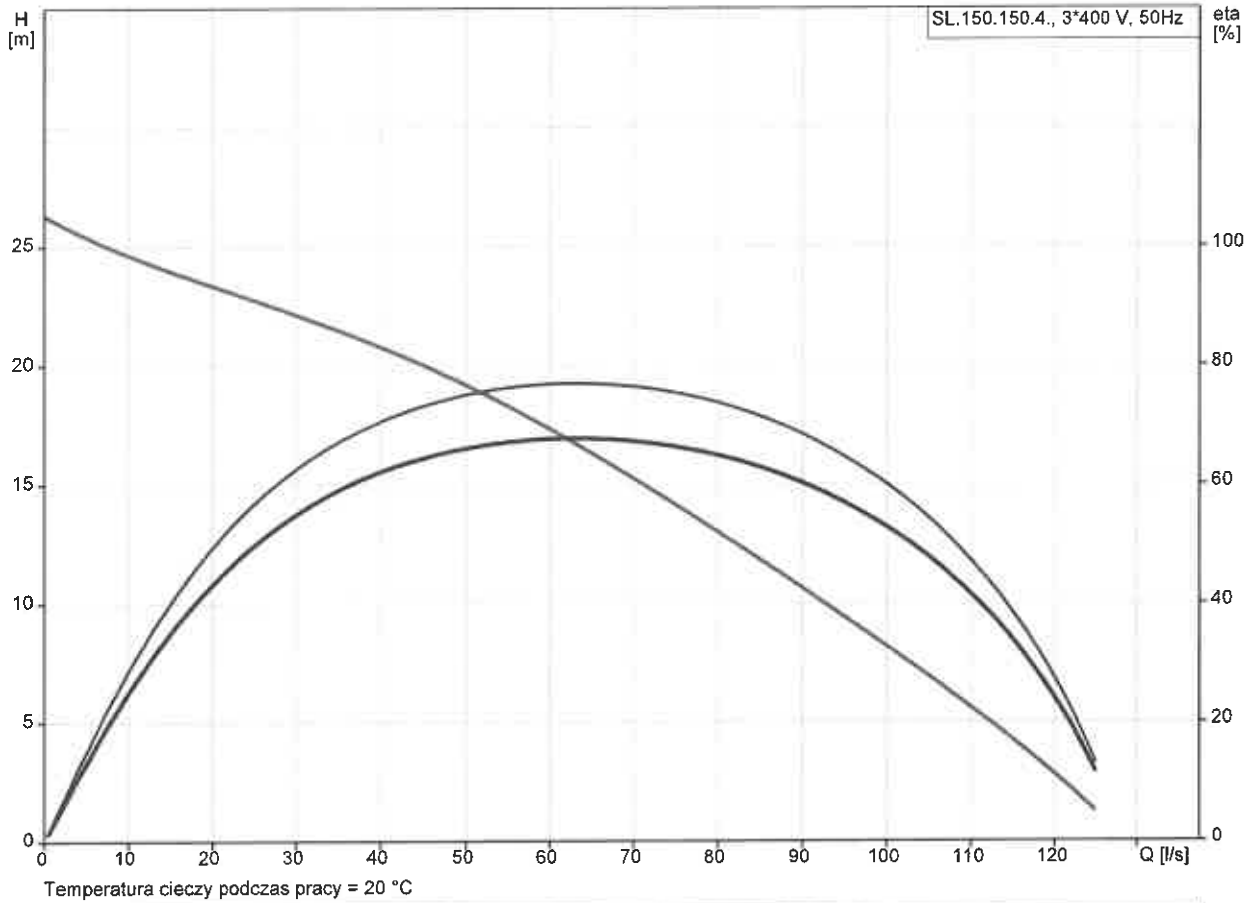
Ciśnienie: PN 10

Maximum installation depth: 20 m

System autozłącza: 97695489

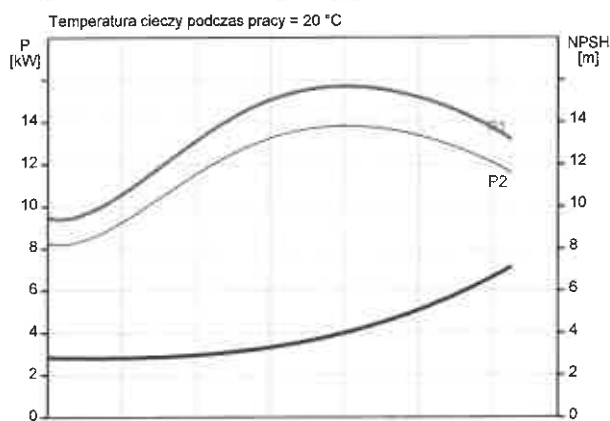
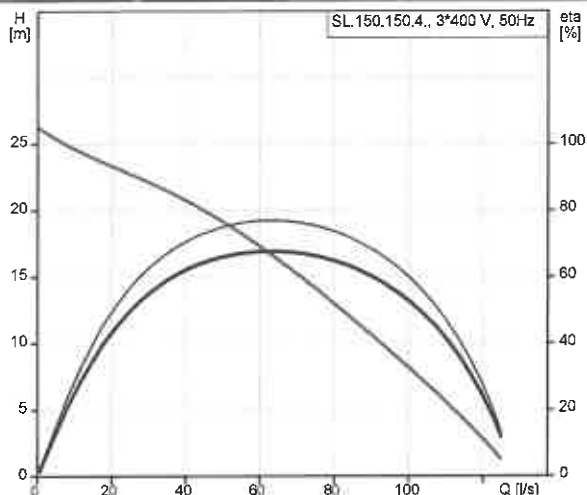
Ilość	Opis
1	<p>Zakres korpusu: 52</p> <p>Dane elektryczne:</p> <p>Pobór mocy P1: 17 kW</p> <p>Moc wyjściowa - P2: 15 kW</p> <p>Częstotliwość podstawowa: 50 Hz</p> <p>Napięcie znamionowe: 3 x 380-415/660-690 V</p> <p>Tolerancja napięcia: +10/-10 %</p> <p>Max załączeń na godzinę: 20</p> <p>Prąd znamionowy: 31-29/18-17 A</p> <p>Max. zużycie prądu: 30 A</p> <p>Prąd uruchomienia: 228 A</p> <p>Prąd znamionowy przy braku obciążenia: 12.6 A</p> <p>Prędkość nominalna: 1480 obr/min</p> <p>Sprawność silnika przy pełnym obciążeniu: 88 %</p> <p>Sprawność silnika przy obciążeniu 3/4: 88 %</p> <p>Sprawność silnika przy obciążeniu 1/2: 87 %</p> <p>Liczba biegunów: 4</p> <p>Metoda rozruchu: Y/D</p> <p>Rodzaj ochrony (IEC 34-5): IP68</p> <p>Klasa izolacji (IEC 85): H</p> <p>Wykonanie przeciwwybuchowe: nie</p> <p>Typ kabla: S1BN8-F</p> <p>Długość kabla zasilającego: 10 m</p> <p>Winding resistance: 0.499 Ohm</p> <p>Cos phi 1/1: 0.84</p> <p>Cos phi 1/2: 0.70</p> <p>Cos phi 3/4: 0.80</p> <p>Inne:</p> <p>Masa netto: 311 kg</p> <p>Waga brutto: 339 kg</p> <p>Koszt wysyłki: 1.04 m³</p> <p>Kraj pochodzenia: HU</p> <p>Numer taryfy celnej nr.: 84137021</p>

Na życzenie SL.150.150.4.52H.N.51D.A 50 Hz



Dane:

Opis	Wartość
Informacje ogólne:	
Nazwa wyrobu:	SL.150.150.4.52H.N.51D. A
Nr katalogowy:	Na życzenie
Numer EAN:	Na życzenie
Techniczne:	
Maksymalne natężenie przepływu:	125 l/s
Maks. wysokość podnoszenia:	26,3 m
Typ wirnika:	OPEN S-TUBE
Zatwierdzenia:	CE,EAC,RCM
Tolerancja krzywej:	ISO9906:2012 3B
Cooling jacket (Yes/No):	N
Klasa wysokości podnoszenia:	H
Materiały:	
Korpus pompy:	Żeliwo szare
Obudowa pompy:	EN 1561 EN-GJL-250
Wirnik:	Cast iron
Wirnik:	EN 1561 EN-GJL-250
Wirnik:	ASTM A48-35B
Silnik:	Cast iron
Silnik:	EN 1561 EN-GJL-250
Uszczelnienie wału:	SIC
Secondary shaft seal:	SIC/CARBON
Instalacja:	
Zakres temperatury otoczenia:	-20 .. 40 °C
Maksymalne ciśnienie pracy:	8 bar
Kolnierz standardowy:	DIN
Wielkość przyłącza wlotowego_x000D_:	DN 150
Wielkość przyłącza wylotowego:	DN 150
Ciśnienie:	PN 10
Maximum installation depth:	20 m
Montaż:	S
Ustawienie na sucho/mokro:	SUBMERGED
Instalacja:	V
System autozłącza:	97695489
Zakres korpusu:	52
Ciecz:	
Zakres temperatury cieczy:	10 .. 40 °C
Temperatura cieczy podczas pracy:	20 °C
Gęstość:	998.2 kg/m ³
Dane elektryczne:	
Pobór mocy P1:	17 kW
Moc wyjściowa - P2:	15 kW
Częstotliwość podstawowa:	50 Hz
Napięcie znamionowe:	3 x 380-415/660-690 V
Tolerancja napięcia:	+10/-10 %
Max załączeń na godzinę:	20
Prąd znamionowy:	31-29/18-17 A
Max. zużycie prądu:	30 A
Prąd uruchomienia:	228 A
Prąd znamionowy przy braku obciążenia:	12.6 A
Prędkość nominalna:	1480 obr/min
Sprawność silnika przy pełnym obciążeniu:	88 %
Sprawność silnika przy obciążeniu 3/4:	88 %
Sprawność silnika przy obciążeniu 1/2:	87 %
Liczba biegunów:	4
Metoda rozruchu:	Y/D



Nazwa firmy:

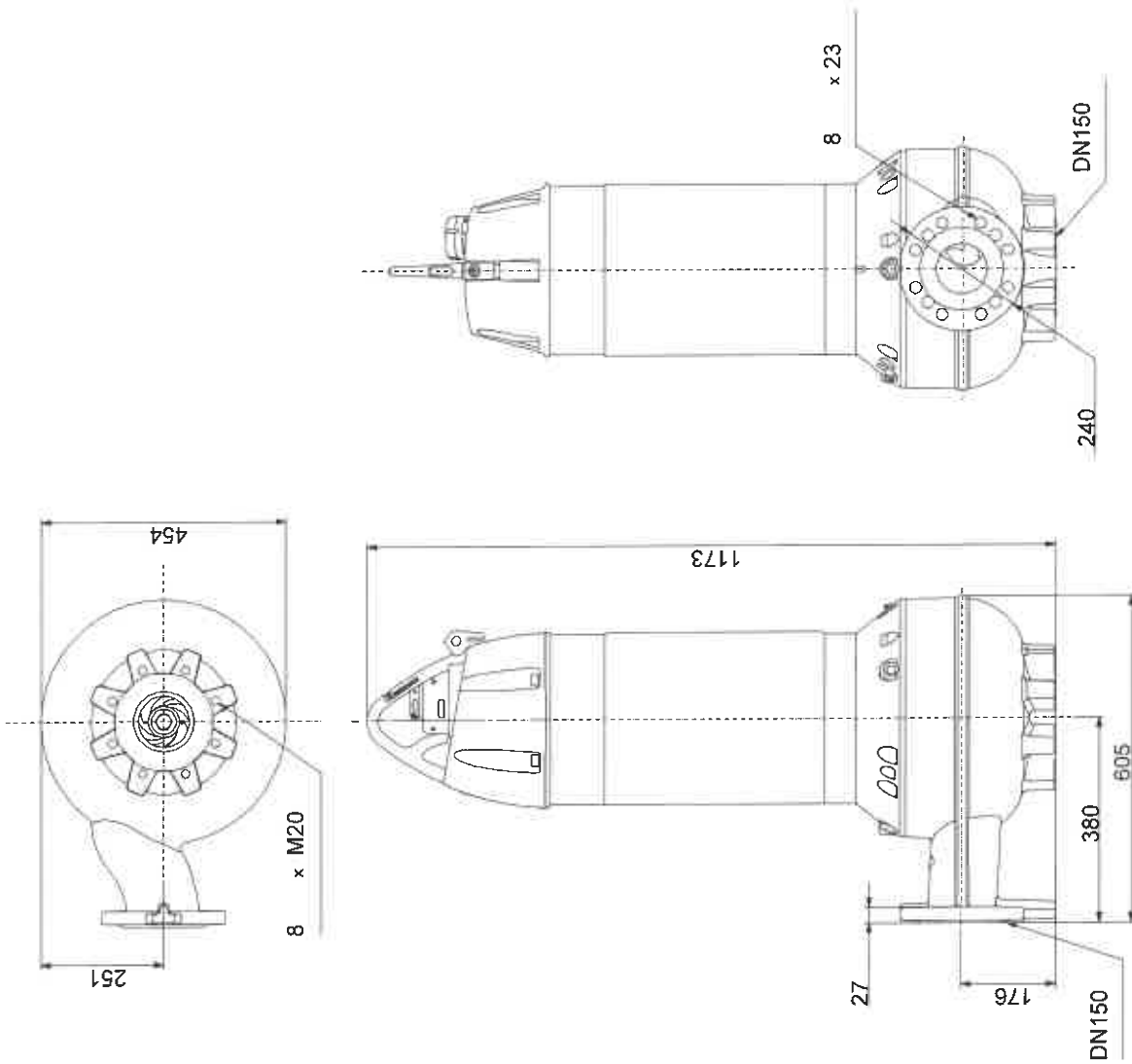
Autor:

Telefon:

Dane:

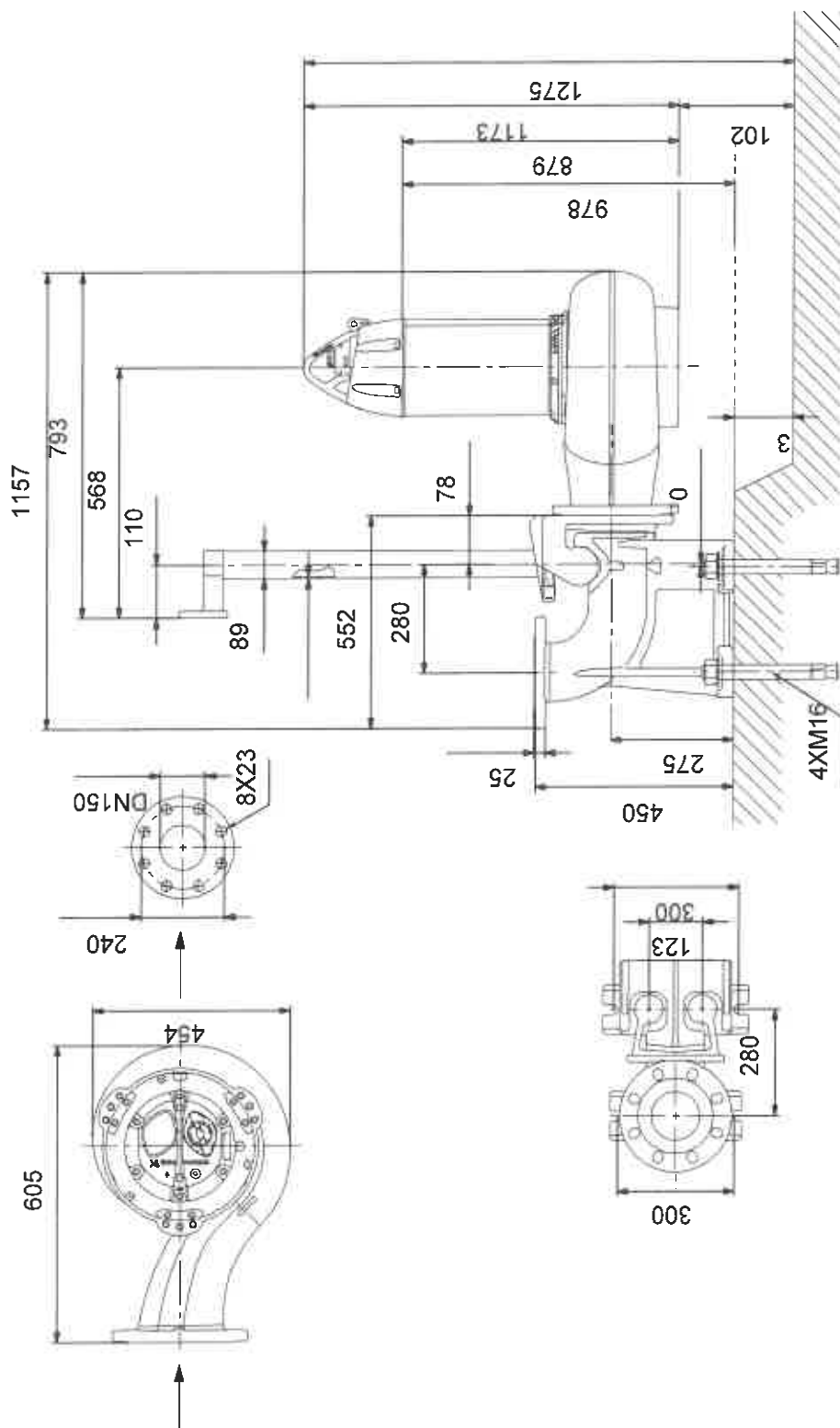
Opis	Wartość
Rodzaj ochrony (IEC 34-5):	IP68
Klasa izolacji (IEC 85):	H
Wykonanie przeciwwybuchowe:	nie
Wbudowane zabezpieczenie silnika:	KLIXON
Typ kabla:	S1BN8-F
Długość kabla zasilającego:	10 m
Rezystancja przewodu:	4.95 mOhm/m
Średnica kabla:	7G4+5X1.5ST
Rezystancja uzwojeń:	0.499 Ohm
Cos phi 1/1:	0.84
Cos phi 1/2:	0.70
Cos phi 3/4:	0.80
Układy sterowania:	
Czujnik wilgoci:	Y
Inne:	
Masa netto:	311 kg
Waga brutto:	339 kg
Koszt wysyłki:	1.04 m ³
Kraj pochodzenia:	HU
Numer taryfy celnej nr.:	84137021

Na życzenie SL.150.150.4.52H.N.51D.A 50 Hz



Uwaga! Wszystkie jednostki są podane w [mm] jeżeli nie zaznaczono inaczej.
Oświadczenie: Rysunki uproszczone nie pokazują wszystkich szczegółów.

Na życzenie SL.150.150.4.52H.N.51D.A 50 Hz

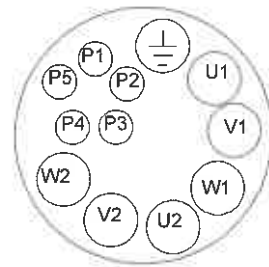
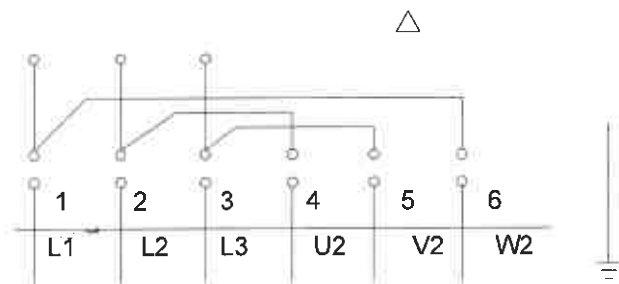


Uwaga! Wszystkie jednostki są podane w [mm] jeżeli nie zaznaczono inaczej.
Oświadczenie: Rysunki uproszczone nie pokazują wszystkich szczegółów.

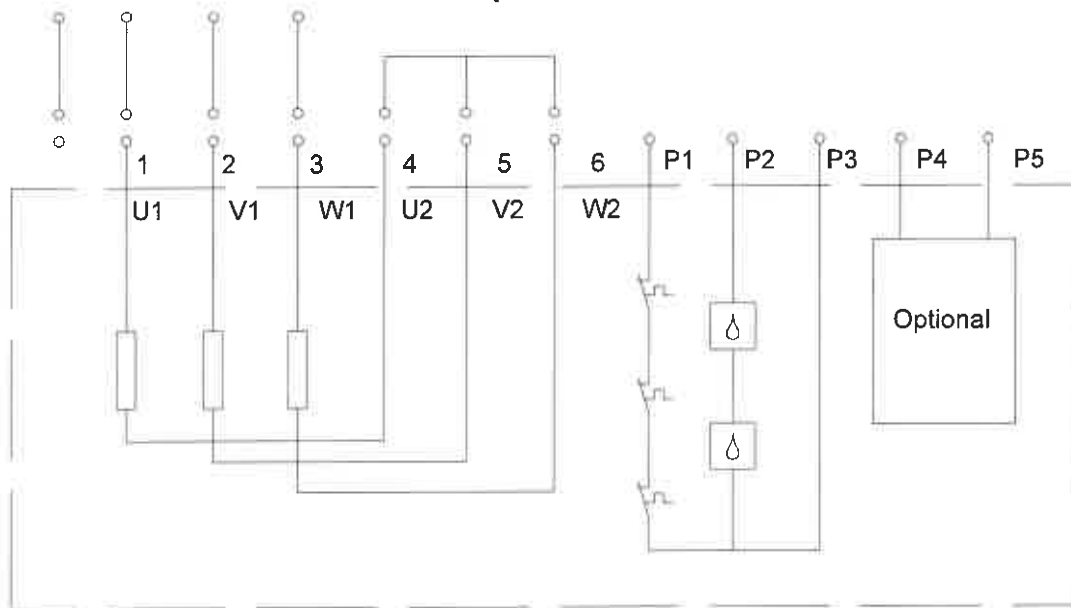
Na życzenie SL.150.150.4.52H.N.51D.A 50 Hz

Wiring diagram. 12-wire cable

L1 L2 L3 Delta



L1 L2 L3 Star Y



Uwaga! Wszystkie wymiary są w [mm] jeżeli nie zostały podane inne jednostki.