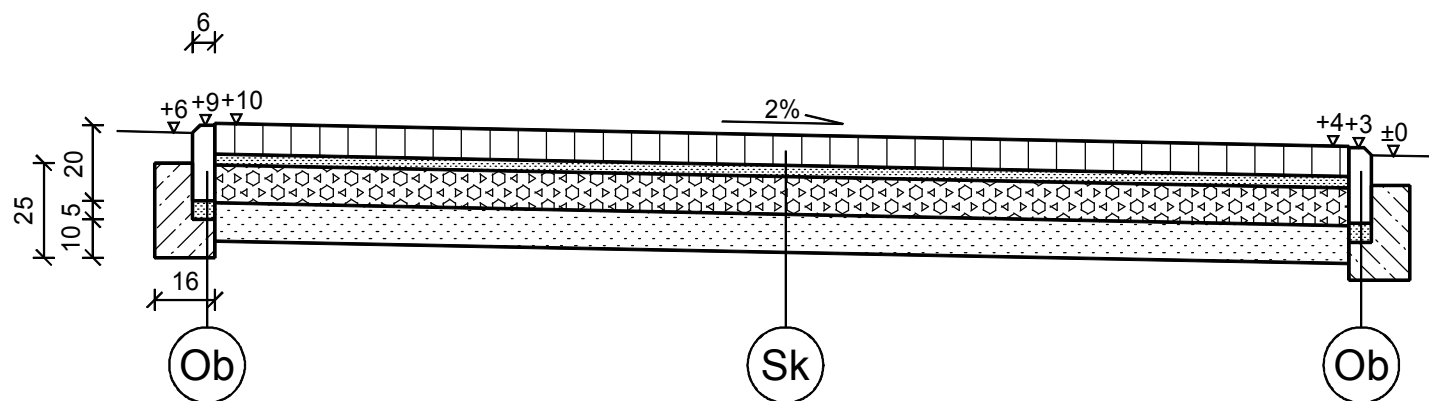
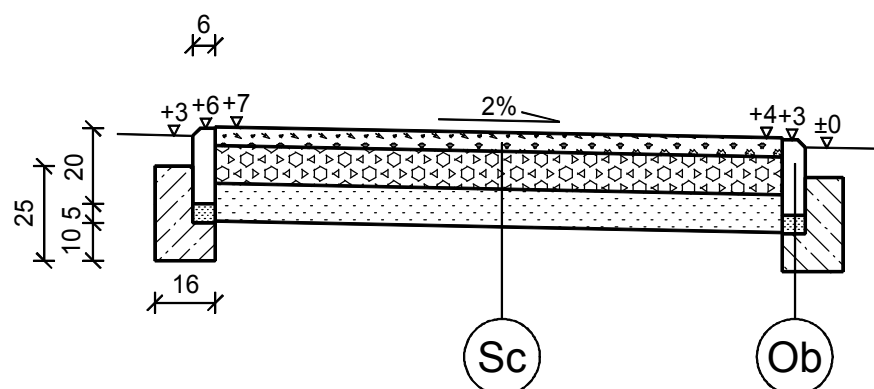


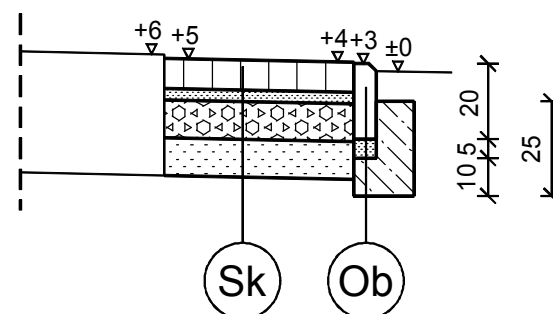
**PRZEKRÓJ NORMALNY  
ŚCIEŻKA Z KOSTKI BETONOWEJ - NOWA KONSTRUKCJA**



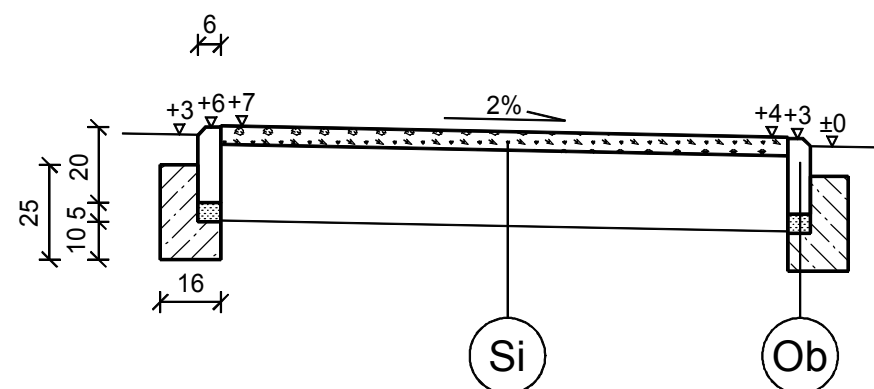
**PRZEKRÓJ NORMALNY  
ŚCIEŻKA GLINKOWA - NOWA KONSTRUKCJA**



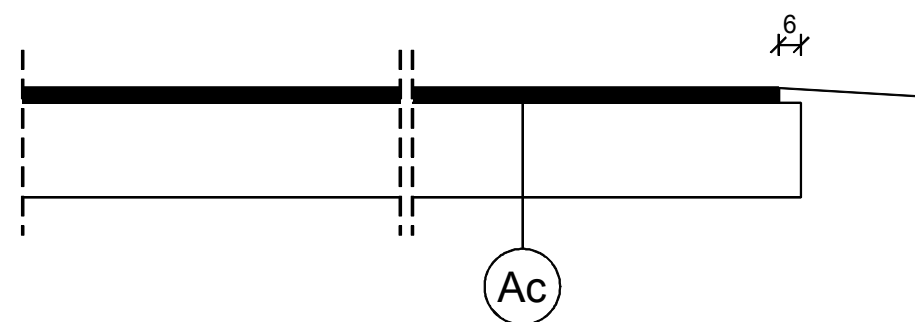
**PRZEKRÓJ NORMALNY  
OPASKA Z KOSTKI BETONOWEJ**



**PRZEKRÓJ NORMALNY  
ŚCIEŻKA GLINKOWA - NAKŁADKA**



**PRZEKRÓJ NORMALNY  
NAKŁADKA BITUMICZNA NA ISTNIEJĄCEJ NAWIERZCHNI BOISKA**



**KONSTRUKCJA**

<b>Sk nawierzchnia z kostki betonowej</b>	
11	nawierzchnia z betonowej kostki wibroprasowanej dwuteowej gr. 8cm kolor szary wg PN-EN 1338 na podsypce cementowo-piaskowej gr. 3cm
10	podbudowa zasadnicza z kruszywa łamanego stabilizowanego mechanicznie fr. 0/31,5mm wg PN-EN 13242 i PN-S-06102
10	podsyпка piaskowa wg PN-EN 13242
<b>31 Łączna grubość konstrukcji</b>	
<b>Sc ścieżka piesza o naw. glinkowej - nowa konstr.</b>	
5	nawierzchnia z mieszanki glinkowo-żwirowej
10	podbudowa zasadnicza z kruszywa łamanego stabilizowanego mechanicznie fr. 0/31,5mm wg PN-EN 13242 i PN-S-06102
10	podsyпка piaskowa wg PN-EN 13242
<b>25 Łączna grubość konstrukcji</b>	
<b>Si ścieżka piesza o naw. glinkowej - nakładka</b>	
5	nawierzchnia z mieszanki glinkowo-żwirowej
istniejąca konstrukcja ścieżki	
<b>Ob Obrzeże betonowe</b>	
20	wibroprasowane obrzeże betonowe 6x20cm wg PN-EN-1340
5	podsyпка piaskowa wg PN-EN 13242
10	ława betonowa C12/15 z oporem wg PN-EN 206-1
<b>Ac nakładka bitumiczna na istn. naw. boiska</b>	
4	nawierzchnia z betonu asfaltowego AC8S 50/70 wg PN-EN 13108-1
istniejąca konstrukcja bitumiczna	

INWESTOR **MIASTO BEŁCHATÓW  
UL. KOŚCIUSZKI 1  
97-400 BEŁCHATÓW**

JEDNOSTKA PROJEKTOWA  **PRACOWNIA  
INŻYNIERII DROGOWEJ**  
Kamil Milczak, Adamów 28, 97-400 Bełchatów  
tel: 608-459-485, pid.milczak@gmail.com

ZADANIE **MODERNIZACJA I PRZEBUDOWA PARKU  
IM. JANA - NOWAKA JEZIORAŃSKIEGO**

NAZWA OPRAWNIENIA **PROJEKT BUDOWLANY**

TYTUŁ RYSUNKU **PRZEKROJE NORMALNE**

FUNKCJA	IMIĘ I NAZWISKO NUMER UPRAWNIENI	BRANŻA	PODPIS
PROJEKTANT	inż. Kamil Milczak LOD/4060/PWOD/19	DROGOWA	
DATA	SKALA	BRANŻA	NR RYS.
<b>04.2022</b>	<b>1 : 20</b>		<b>02</b>