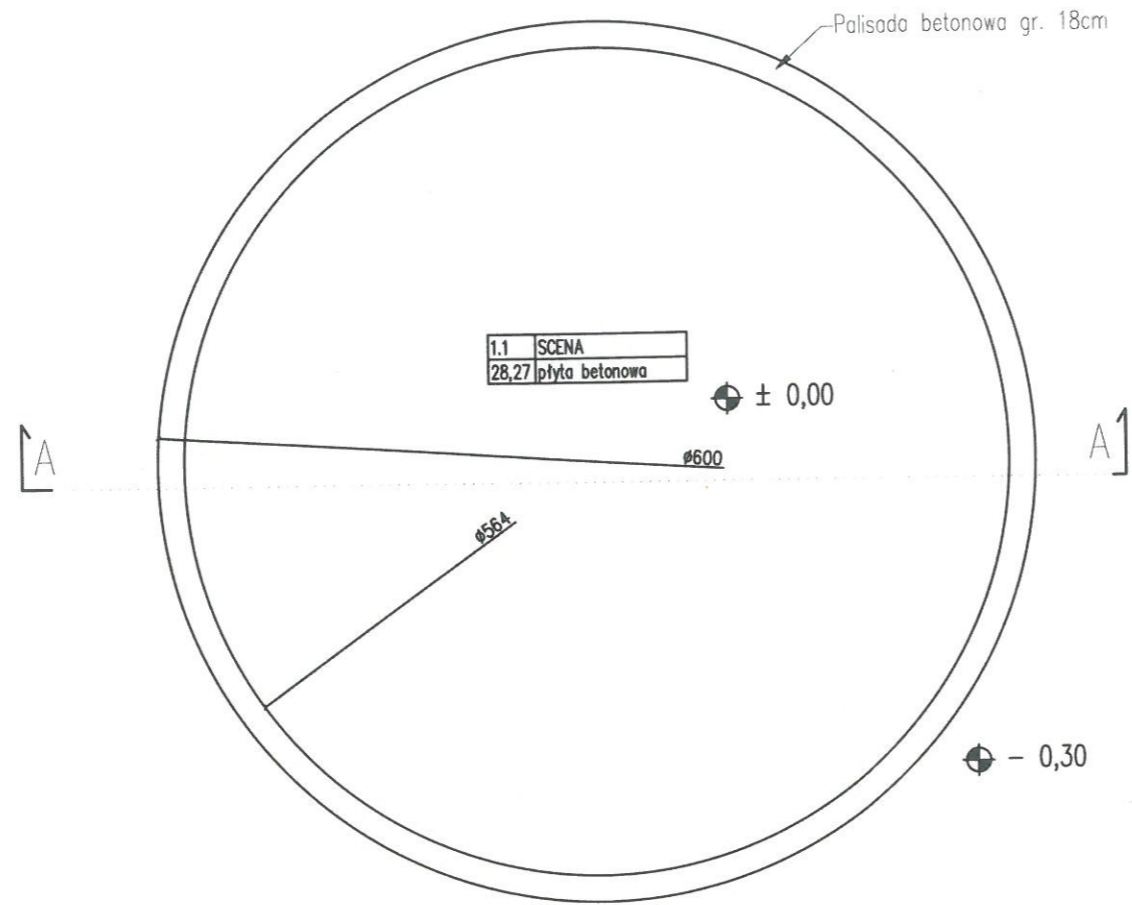


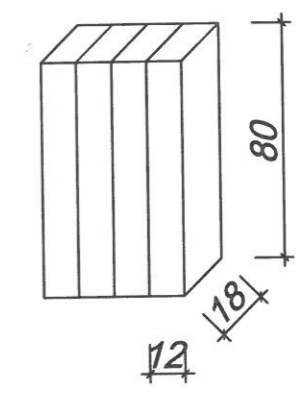
# WIDOK Z GÓRY



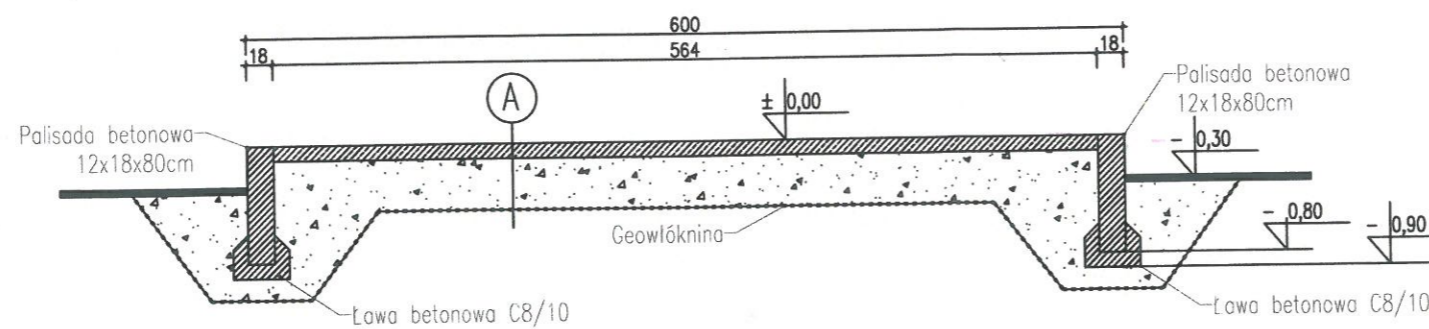
A

Płyta betonowa C20/25 W8 zbrojona włóknem	10cm
Projektowana wymiana gruntu na pospółkę zagęszczaną warstwami co 15 cm	30 cm
Geowłóknina	
Grunt rodzimy	

Palisada betonowa  
12x18x80cm



# PRZEKRÓJ A-A



**PRACOWNIA PROJEKTOWA RK PROJEKT**

ul. Dworkowa 12a tel. 669 155 907  
48-250 Głogówek e mail: rkalamerz@o2.pl

Projektant architektura: inż. Sylwester Kalamarz  
Inwestor: Gmina Prószków, ul. Opolska 17, 46-060 Prószków

Nazwa zamierzenia budowlanego: Zagospodarowanie terenu parku we wsi Jaśkowice

Lokalizacja: Wojwództwo: Opolskie, Powiat: Opolski, Gmina: Prószków, 46-060 Jaśkowice  
Nazwa i nr obrębu ewidencyjnego: Jaśkowice  
Numer działki ewidencyjnej: 736/183 k.m.1

Tytuł rysunku: Podwyższenie

Skala: 1:50	Format: A3	Faza: Projekt Budowlany
Nr projektu: 2120	Nr rysunku: 2	Data: 27.12.2021 r.
		Rewizja: A