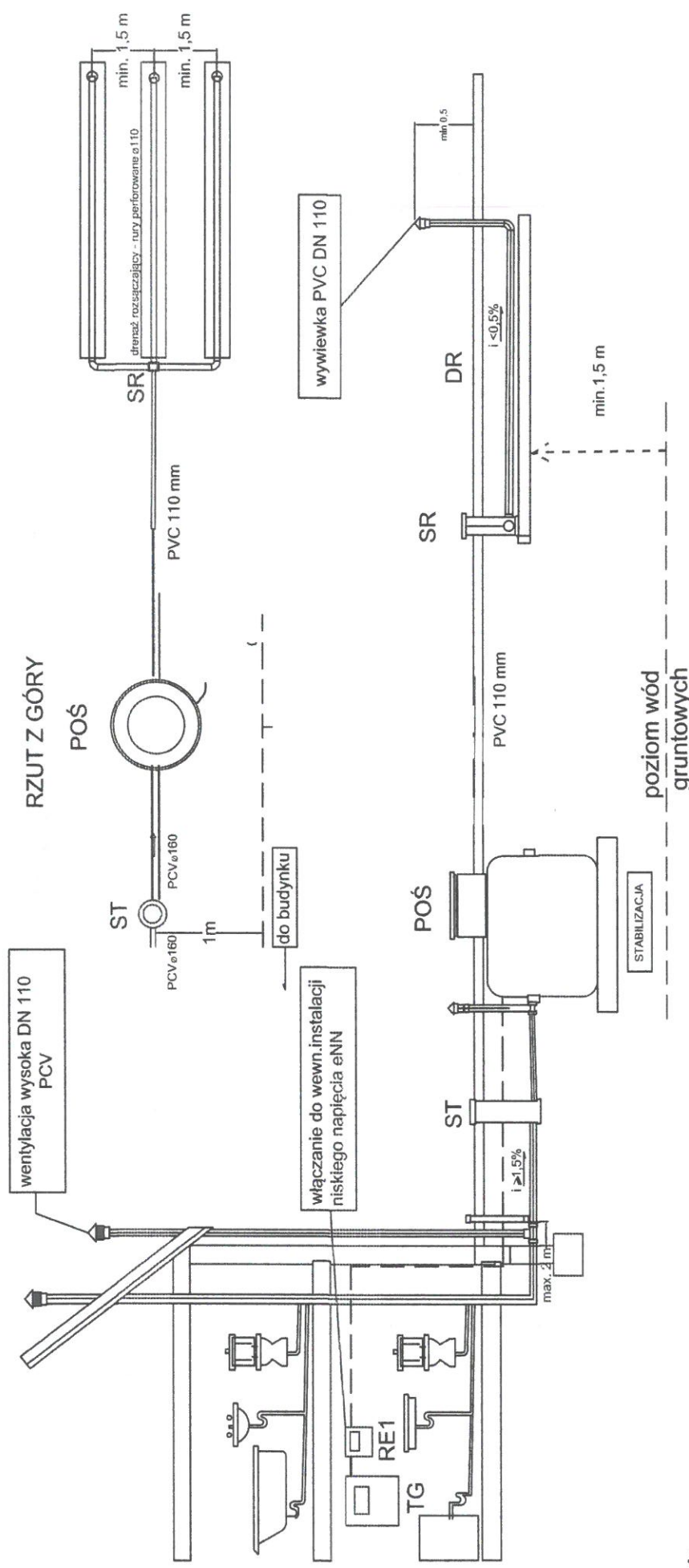


Rozwinięcie instalacji typ I - POŚ, , drenaż rozsączający



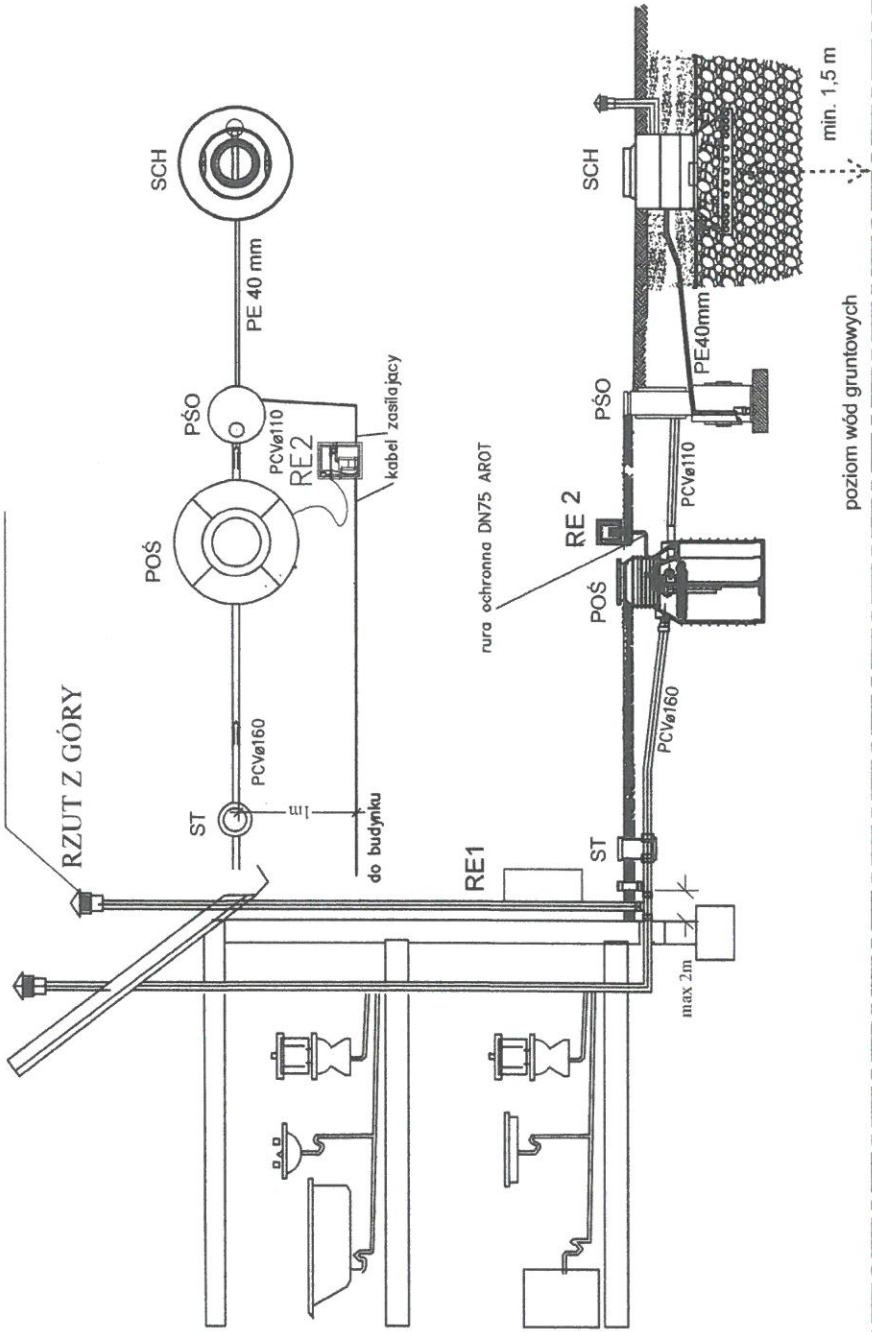
LEGENDA:

- POŚ – przydomowa oczyszczalnia ścieków
- PŚO – przepompownia ścieku oczyszczonego Ø 700 mm
- PŚS – przepompownia ścieku surowego Ø 700 mm
- ST – studzienka kontrolna Ø 315 mm
- SR – studzienka rozdzielcza Ø400 mm
- RS – studzienka rozprężna
- DR – drenaż rozsączający
- DRN – drenaż rozsączający w nasypie
- SCH – studnia chłonna
- SCHN – studnia chłonna w nasypie
- PVCØ110,160 – kanał ścieku oczyszczonego /surowego
- PEØ40,50 – przewód tłoczny ścieku oczyszczonego/surowego
- RE 1,2 – rozdzielnia/szafka sterownicza oczyszczalni

Obiekt: BUDOWA PRZYDOMOWYCH OCZYSZCZALNI ŚCIEKÓW	
Inwestor: Gmina Olszewo Borki	GreenLine Andrzej Chrostowski ul. Traugutta 45 07-410 Ostrołęka NIP 7942399393
Jednostka projektowa: GREENLINE	ul. 725 210 260, 518 326 72 e-mail: zyciel@greenline.pl www.greenline.pl
Tytuł rys.: Plan zagospodarowania terenu	Lokalizacja:
Projektant: mgr inż. Agnieszka Chmielewska MAZ/0330/P005/11	Opracował: mgr inż. Andrzej Chrostowski
Branża sanitarna	Data
Skala	Faza
Nr rysunku	Nr rysunku

Rozwinięcie instalacji oczyszczalni - typ IV - POŚ, PŚO, PŚO, studnia chłonna

wentylacja wysoka DN110 PVC



LEGENDA:

- POŚ — przydomowa oczyszczalnia ścieków
- PŚO — przepompownia ścieku oczyszczonego Ø 700 mm
- PŚS — przepompownia ścieku surowego Ø 700 mm
- ST — studzienka kontrolna Ø 315 mm
- SR — studzienka rozdzielcza Ø400 mm
- RS — studzienka rozprężna
- DR — drenaż rozsączający
- DRN — drenaż rozsączający w nasypie
- SCH — studnia chłonna
- SCHN — studnia chłonna w nasypie
- PVCØ110, 160 — kanał ścieku oczyszczonego/surowego
- PEØ40, 50 — przewód tłoczny ścieku oczyszczonego/surowego
- RE 1, 2 — rozdzielnia/szafka sterownicza oczyszczalni

Obiekt: BUDOWA PRZYDOMOWYCH OCZYSZCZALNI ŚCIEKÓW

Investor:

Gmina Olszewo-Borki

Jednostka projektowa:

GreenLine
Andrzej Chrostowski
ul. Traugotta 45
07-410 Ostrołęka
wp: 750199349

GREENLINE

Tytuł rys.:

Plan zagospodarowania terenu

Lokalizacja:

Projektant:

mgr inż. Agnieszka Chmielewska
MAJ0303/PO05/11

Opracował:

mgr inż. Andrzej Chrostowski

Bransza sanitarna

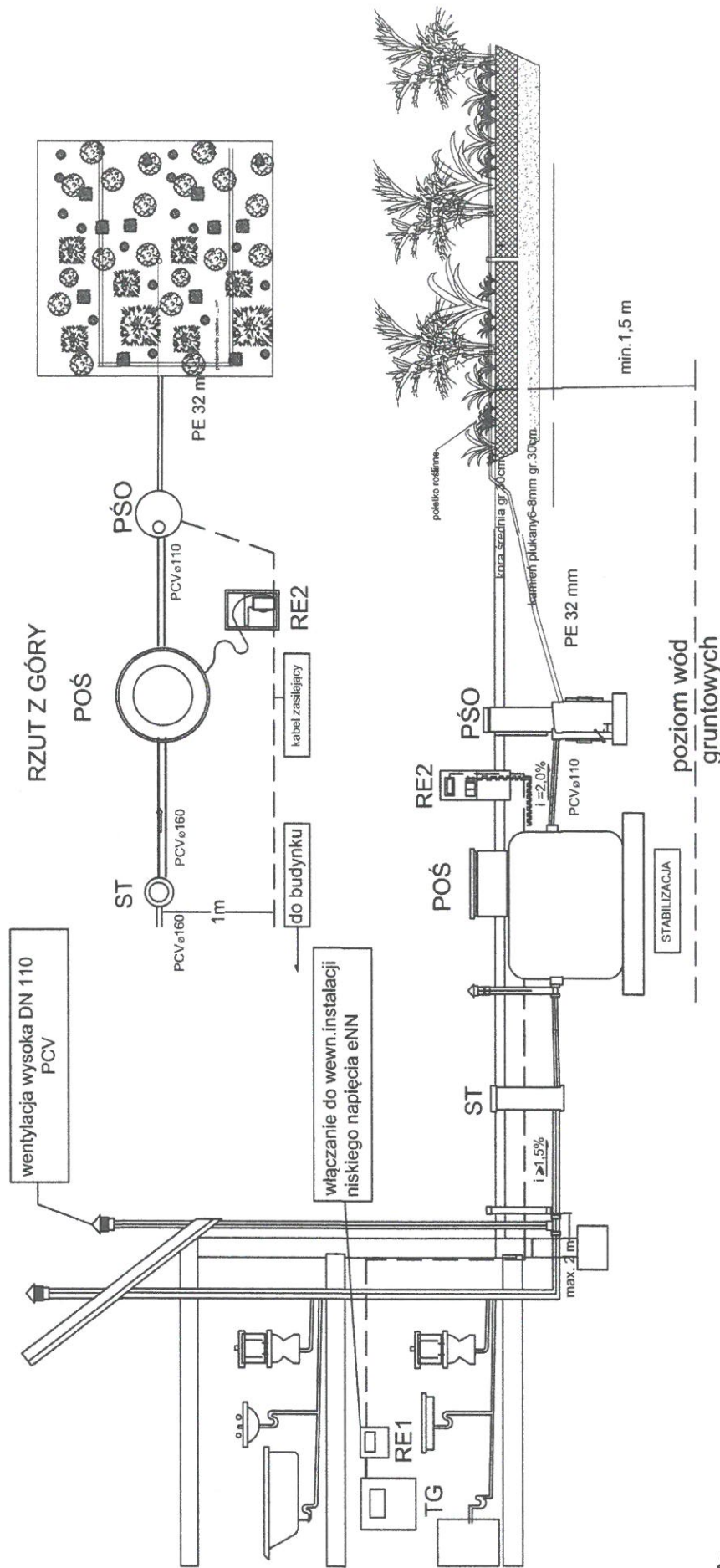
Data

Skala

Faza

Nr rysunku

Rozwinięcie instalacji typ I - POŚ, PŚO, poletko rozsączające, roślinne



LEGENDA:

- POŚ – przydomowa oczyszczalnia ścieków
- PŚO – przepompownia ścieku oczyszczonego Ø 700 mm
- PSS – przepompownia ścieku surowego Ø 700 mm
- ST – studzienka kontrolna Ø 315 mm
- SR – studzienka rozdzielcza Ø400 mm
- RS – studzienka rozprężna
- DR – drenaż rozsączający
- DRN – drenaż rozsączający w nasypie
- SCH – studnia chłonna
- SCHN – studnia chłonna w nasypie
- PVCØ110,160 – kanał ścieku oczyszczonego /surowego
- PEØ40,50 – przewód tłoczny ścieku oczyszczonego/surowego
- RE 1,2 – rozdzielnia/szałka sterownicza oczyszczalni

Obiekt: BUDOWA PRZYDOMOWYCH OCZYSZCZALNI ŚCIEKÓW

Inwestor:

Gmina Olszewo-Borki

Jednostka projektowa:

GreenLine
Andrzej Chrostowski
ul. Traugutna 45
07-410 Ostrołęka
NIP: 763199349

tel. 725 230 066, 518 316 77
e-mail: andrzejk@greenline.pl
www.greenline.pl

Tytuł rys.: Plan zagospodarowania terenu

Lokalizacja:

Projektant:

mgr inż. Agnieszka Chmielewska
MAZ/0330/PO05/11

Opracował:

mgr inż. Andrzej Chrostowski

Brzoza samitarna

Data

Skala

Faza

Nr rysunku