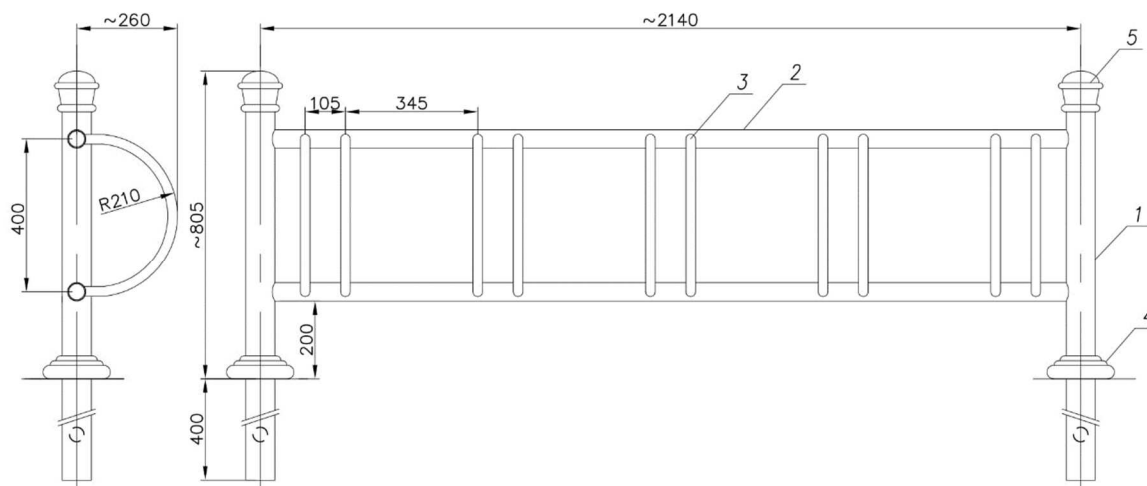


Przedmiot zamówienia

Stojaki rowerowe - 2 sztuki, to elementy wykonane ze stali i zabezpieczone powłoką antykorozyjną w kolorze RAL 7021. Ilość stanowisk – 5, Długość całkowita do 220 cm, Wysokość całkowita do 81 cm, Szerokość całkowita – do 35 cm. Stojak zamontowany na stałe poprzez przykręcenie do fundamentu prefabrykowanego lub monolitycznego. Należy dostarczyć i zamontować stojak o wymiarach i kształcie zbliżonym do poniższego rysunku:



Donice - 10 sztuk - elementy ozdobne o wysokości całkowitej 600 mm, szerokości 600 mm i głębokości 600 mm. Donice wykonane ze stali/odlewu oraz desek drewnianych (mahoń) z dwoma uchwytami w górnej części pozwalającymi na przenoszenie. Przytwierdzone do podłoża. Poniżej przedstawiono poglądowy rysunek.

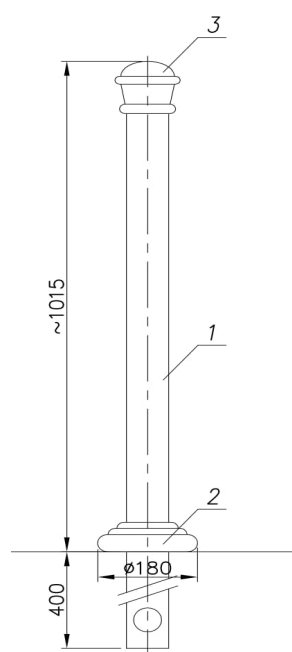
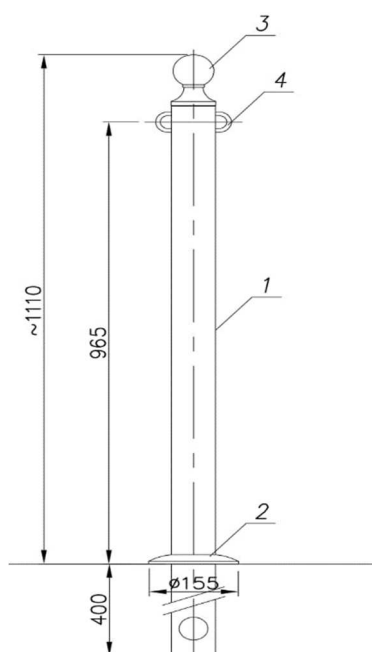


Słupki 2 typy:

– S1 14 sztuk, to elementy wykonane ze stali, o wysokości 1110 mm, średnicy 76 mm i fundamencie do 400 mm. Słupek wkopany z maskownicą, uchwytami na łańcuchach na wysokości 965 mm i górna maskownica w kształcie kuli. całość pokryta powłoką antykorozyjną i pomalowana kolorem RAL 7021

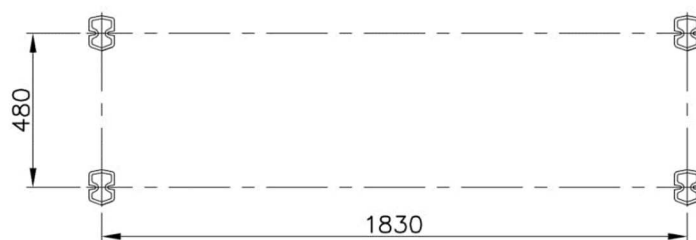
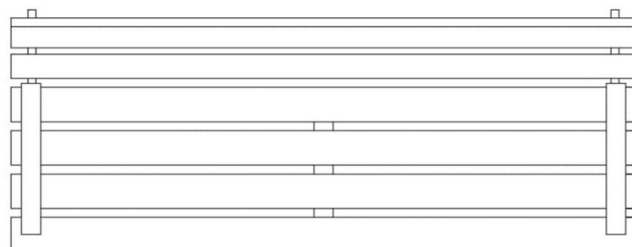
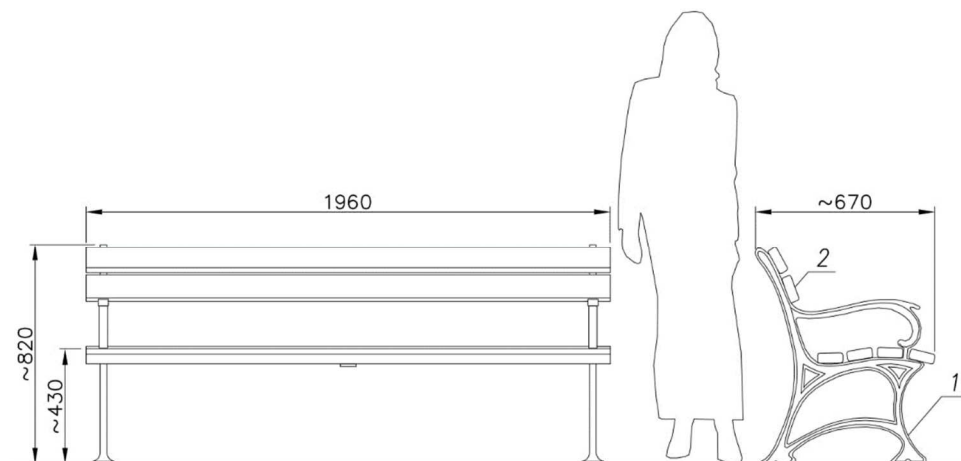
- S2 24 sztuk, to elementy wykonane ze stali, o wysokości 1105 mm, średnicy 76 mm i fundamencie do 400 mm. Słupek wkopany z maskownicą i górna maskownica w kształcie kuli. całość pokryta powłoką antykorozyjną i pomalowana kolorem RAL 7021

Słupki zamontowane na stałe poprzez przykręcenie do fundamentu prefabrykowanego lub monolitycznego. Należy dostarczyć i zamontować słupki o wymiarach i kształcie zbliżonym do poniższych rysunków:

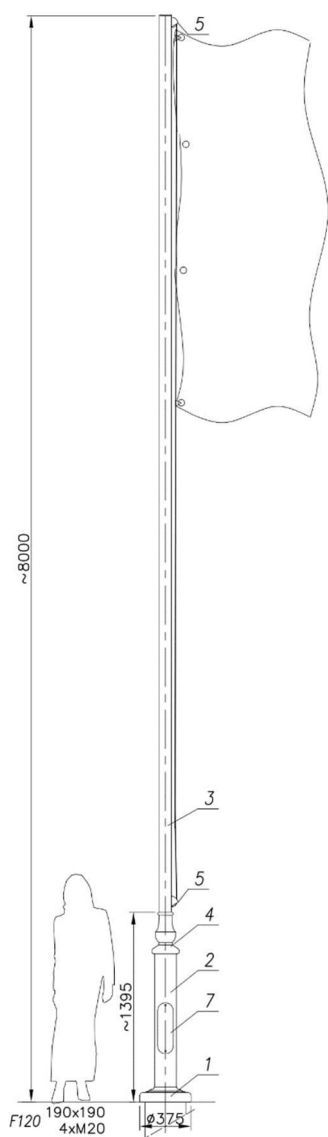


Parkometry – 2 szt. Urządzenia do wydawania biletów parkingowych na monety z możliwością płatności zbliżeniowych, zasilanie z sieci 230V, możliwość ładowania z akumulatora ładowanego ogniwem słonecznym o wym. (szer./wys./głęb.) do 500mm/do 1900mm/do 300mm), w kolorze RAL 7021, stopień ochrony mechanicznej IK 10, szczelność obudowy IP54, sterownik dedykowany, wyposażony w sprzętowy i programowy watchdog, interfejs zewnętrzny Fast Ethernet 10/100 Mbps z modemem GSM/GPRS wraz z wykonaniem fundamentu blokowego o wymiarach analogicznych do podstawy parkometru i głębokości do strefy przemarzania

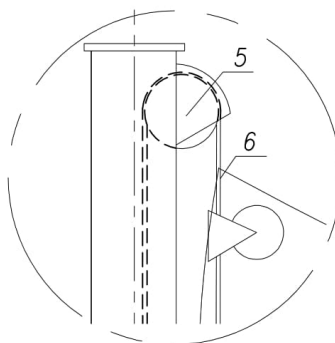
Ławka miejska - 12 sztuk, to element małej architektury, ogólnodostępny, który powinien zapewniać możliwość korzystania przez minimum 3 osoby. Ławki mają mieć szerokość do 2000 mm, wysokość całkowitą do 820 mm oraz wysokość siedziska do ~430 mm. Głębokość całkowita ławki powinna wynosić do 670 mm, a rozstaw nóg do 1830 mm. Ławka składa się z dwóch elementów - nóg żeliwnych pokrytych powłoką antykorozyjną w kolorze wykończenia RAL 7021 oraz zabezpieczonych lakierem - 6-desek z mahoniu - będącymi łącznie elementem siedziska i oparcia. Ławki zamontowane na stałe poprzez przykręcenie do fundamentu prefabrykowanego lub monolitycznego. Należy dostarczyć i zamontować ławki o wymiarach i kształcie zbliżonym do poniższego rysunku:



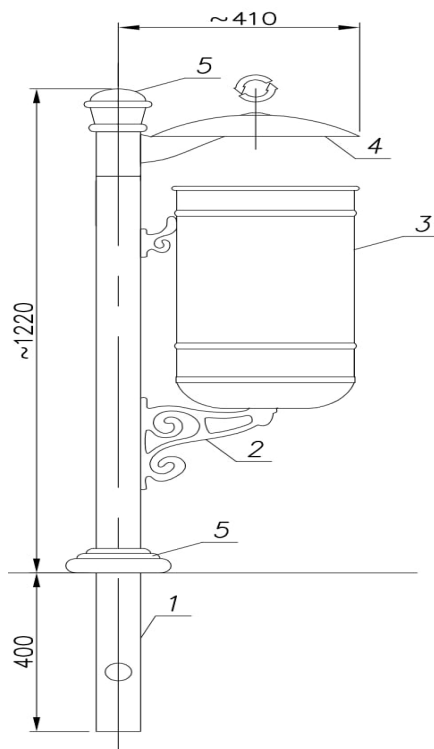
Maszty – 3 szt., elementy małej architektury o wysokości około 8000 mm o średnicy ok. 120 mm, przytwierdzone do fundamentów żelbetonowych 600x600x1100mm, z powłoką antykorozyjną o kolorze RAL 7021. Maszt o średnicy do 160 mm - wykonany z żeliwa (maskownica), stalowych elementów (elementy konstrukcyjne) i aluminium (zdobienia). Maszt powinien posiadać zblocza prowadzące linkę wewnątrz i na zewnątrz masztu, pozwalające na swobodne unoszenie flagi. Maszt zamontowany na stałe poprzez przykręcenie do fundamentu prefabrykowanego lub monolitycznego. Należy dostarczyć i zamontować maszt o wymiarach i kształcie zbliżonym do poniższego rysunku:



SZCZEGÓŁ PROWADZENIA LINKI 1:5



Kosze na śmieci - w liczbie 10 sztuk to wysokie do 1300 mm kosze z elementów wykonanych z aluminium i stali, pokryte dla ochrony powłoką antykorozyjną o kolorze RAL7021 i z fundamentem wkopanym ~400 mm. Element nośny śmietników to profil stalowy o średnicy do 76 mm, uzupełniony o dwa ramiona w formie motywów roślinnych, których zadaniem jest utrzymanie pojemnika. Dodatkowo przewidziana jest pokrywa - daszek okrągły o średnicy około 410 mm - zamontowany bezpośrednio do słupa nośnego, którego zadaniem jest zasłonięcie kosza przed opadami atmosferycznymi.

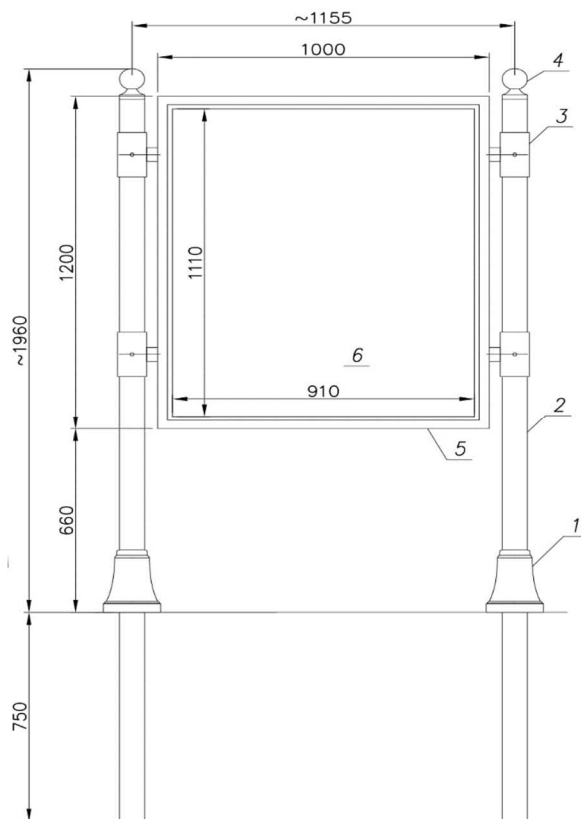


Tablice 2 typy:

T1 tablice z treściami historycznymi- 6 sztuk, to dwustronne, czarne tablice informacyjne o wysokości do 2000 mm i szerokości 1200 mm. Tablice wykonane z materiałów metalicznych (takich jak stali i aluminium), wykończone powłoką antykorozyjną, na dwóch słupach z fundamentami zanurzonymi, wkopanymi w podłożu na 750 mm. Element centralny tj. przestrzeń informacyjna wykonana z blachy z aluminium, zdobiony po obwodzie ramą o szerokości całkowitej do 1000 mm i wysokości 1200 mmm, która zamontowana do profili jest w 4 punktach. Na tablicach należy wykonać w technice odpornej na warunki atmosferyczne z jednej strony tekst opisujący wydarzenie historyczne, a z drugiej należy umieścić zdjęcie historyczne nawiązujące do tego wydarzenia. (treść i zdjęcia do ustalenia z Inwestorem na etapie realizacji)

T2 tablica informacyjna- 1 sztuka, to dwustronna, czarna gabłota o wysokości do 2000 mm i szerokości 1200 mm. Tablica wykonana z materiałów metalicznych (takich jak stali i aluminium), wykończone powłoką antykorozyjną, na dwóch słupach z fundamentami zanurzonymi, wkopanymi w podłożu na 750 mm. Element centralny tj. gabłota wykonana z blachy z aluminium, zdobiony po obwodzie ramą o szerokości całkowitej do 1000 mm i wysokości 1200 mmm, która zamontowana do profili jest w 4 punktach.

Tablice zamontowane na stałe poprzez przykręcenie do fundamentów prefabrykowanych lub monolitycznych. Należy dostarczyć i zamontować tablice o wymiarach i kształcie zbliżonym do poniższego rysunku:



Kamery miejskie - Przewidziane zostały 4 kamery miejskie z szerokokątnym obiektywem zamontowane na latarniach miejskich. Kamery zasilane z sieci z projektowanej skrzynki energetycznej. Kamery przekazują obraz do serwerowni poprzez hermetyczną szafkę Rack(zamontować na skrzynce energetycznej) wraz z wyposażeniem zapewniającym bezprzewodową łączność , przesył oraz zapis rejestrowanego obrazu online. Dodatkowo okresowego braku dostępu do prądu z sieci - korzystają do działania z własnych akumulatorów.

Specyfikacja kamer i wyposażenia szafy RACK:

Kamera IP 4Mpx, 2688x1520, obiektyw o stałej ogniskowej 4mm, Dzień/Noc, Oświetlacz Exir IR o zasięgu do 50m, Dwie metody kompresji H.264+/MJPEG, WDR 120db, Cyfrowa redukcja szumów 3D DNR, zasilanie PoE, IP66

Hermetyczna szafa rack wisząca 10" 6U, zamykana na zamek

Szyna montażowa DIN 10"

Ogranicznik przepięć PoE/EXT

4-kanalowy moduł ogranicznika przepięć sieci LAN Poe/Eco

Obudowa do ogranicznika 4-kanalowego

Rejestrator 4-kanalowy do kamer IP, ze zintegrowanym switchem PoE w zestawie z zasilaczem

Router 4G LTE w zestawie z zasilaczem

Gniazdo wtyczkowe na szynę DIN

Półka 10" 1U do szafy RACK

Wyłącznik nadprądowy typ B 1P 10A

Przystanek autobusowy - szerokość: od 2200 do 2400 mm, głębokość: 1200-1400 mm, wysokość w najwyższym miejscu: 2400 mm, materiał konstrukcji: profil 40x40x4stal, powłoka: ocynk ogniowy i malowanie proszkowe, kolor: standard ciemny szary, wypełnienie dachu: poliwęglan komorowy-przezroczysty 0,8 cm, ścian: szkło hartowane odporne na akty wandalizmu gr min 8mm, montaż: do przykręcenia ze stopami lub do wbetonowania słupy przedłużone o 300 mm,

Przystanek przytwierdzony do 6 bloków fundamentowych o wym. 50x50x100cm.

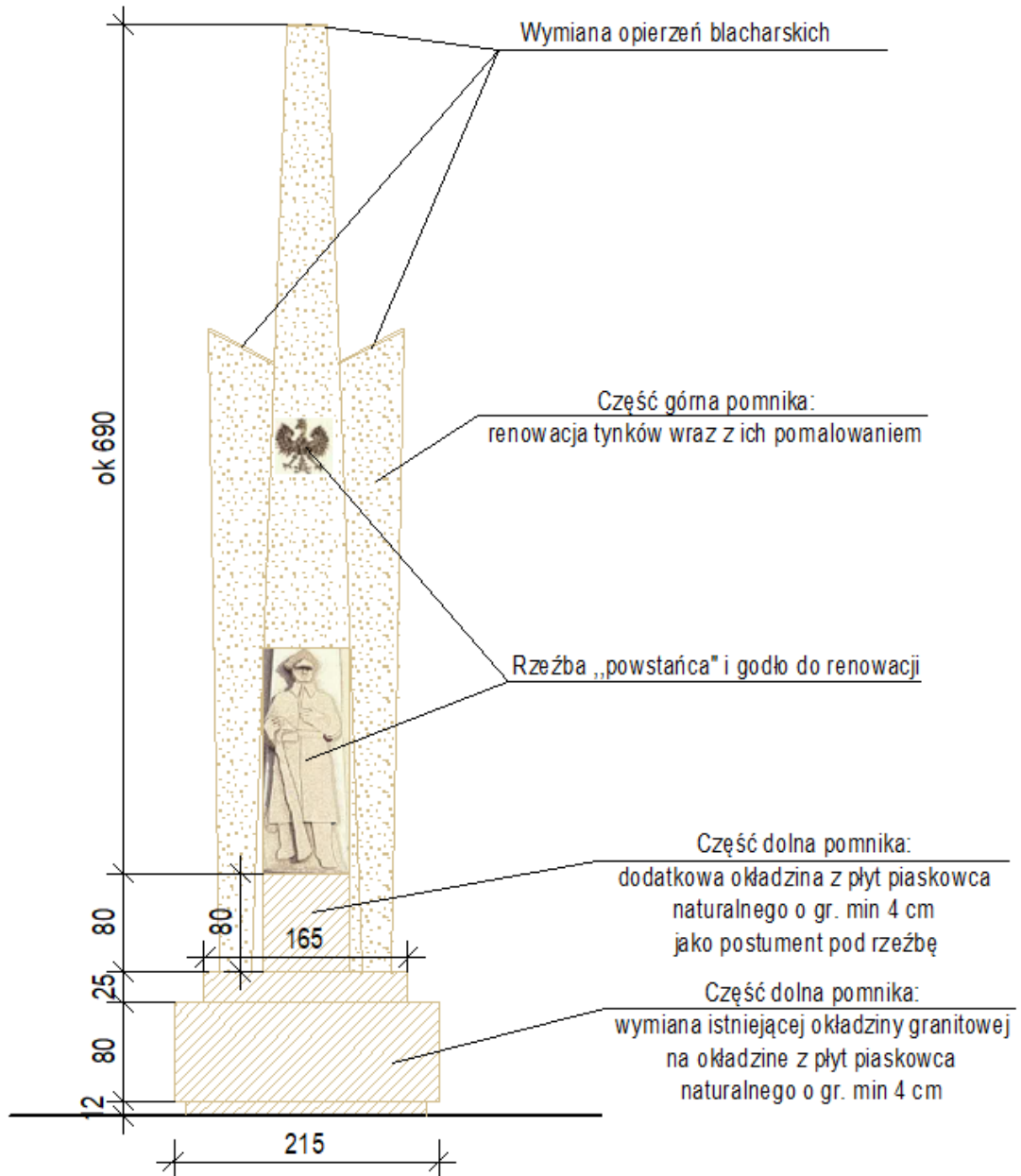


Donice z wieszakami do z mocowania na latarnie oświetleniowe - w liczbie 18 ,okrągłe o średnicy ok 40-50 cm sztuk okalające latarnie, z elementów wykonanych z aluminium i stali, pokryte dla ochrony powłoką antykorozyjną o kolorze RAL7021 z hakami mocującymi do latarni oświetleniowych

Renowacja pomnika

Pomnik należy odnowić w następujący sposób:

- 1)Wymiana istniejących płyt granitowych podstawy pomnika na okładzinę z piaskowca naturalnego (wraz z dołożeniem nowego elementu wg rysunku)
- 2)Renowacja tynków wraz ich pomalowaniem
- 3) Wymiana opierzeń blacharskich na górnych elementach pomnikach wg rysunku
- 4) Renowacja rzeźby „powstańca” i godła
- 5) Wykonanie napisu „ W hołdzie walczącym o wolność i niepodległość” – grawer w piaskowcu – kolor i wielkość czcionki do uzgodnienia z Zamawiającym



Okładzina z tynku pomalowana w kolorze jasnym kremowym



Okładzina z płyt piaskowca naturalnego o gr. min 4 cm