

Opis wyposażenia do budynku remizy OSP w Mirosławcu

W ramach zadania pn.: „Rozbudowa, nadbudowa i przebudowa budynku Ochotniczej Straży Pożarnej w Mirosławcu”, planuje się wykonanie dostawę, montaż i uruchomienie wyposażenia i urządzeń wg. poniższego zestawienia.

ZESTAW pralnico-wirówka + suszarka + dozownik+ środki piorące – 1 kpl.

Zestaw składający się z:

- Pralnico-wirówka
- Suszarka
- Zestaw dozujący detergentów 4-pompowy.
- Profesjonalne środki piorące dla Straży Pożarnej

Możliwość ustawienia urządzeń w tzw. słupek (suszarka na pralce).

Wolnostojąca pralnico-wirówka o wsadzie 10 kg (dwa ubrania specjalne), wysokoobrotowa z ogrzewaniem elektrycznym.

Pralnica wyposażona w zbiornik z 4 komorami na detergenty i 2 standardowe wloty wody. Pralnica wyposażona w falownik (standard 50-60 Hz). System równoważenia kontrolowany przez ten sam element.

W ramach montażu i podłączenia pralnico-wirówki należy przeprowadzić szkoleniem personelu z obsługi i użytkowania urządzenia.

CECHY CHARAKTERYSTYCZNE pralnico-wirówki:

- Programator z ekranem dotykowym Touch Plus, umożliwiającym utworzenie każdego programu (w tym już ustawionych)
- Możliwość programowania, importowania, eksportowania programów, aktualizacji oprogramowania przez łącze USB
- Cały proces prania (temperatury, poziom wody) przechowywany w pamięci pralki - możliwość przeniesić na komputer za pomocą pendrive lub USB
- modyfikowalne poziomy wody i prędkości prania
- oprogramowanie komputerowe do zarządzania systemem
- Osiem automatycznych sygnałów dozowania płynów programowalnych czasowo
- Skrócone cykle prania (moc grzewcza 6 kW)
- Ustawienie pojedyncze lub w kolumnie
- Zbiornik, bęben i łopatki wykonane ze stali
- aluminiowe drzwi
- Przemysłowe zamknięcie drzwi
- Uszczelka w drzwiach pralki
- Wzmocnienie łożysk i łożyska przemysłowe
- Przetwornica częstotliwości oraz silnik przemysłowy
- Inteligentny i ręczny system ważenia
- Automatyczne dozowanie wody i środków chemicznych
- Możliwość konfiguracji trzech poziomów oszczędności
- Certyfikaty CE i WRAS.

DANE TECHNICZNE PRALNICO-WIRÓWKI:

Szerokość / Głębokość / Wysokość ok. 680 x 698 x 1040 mm

Waga netto	ok. 150 kg
Pojemność netto	ok. 0,610 m ³
Moc silnika	0,75 kW
Moc elektryczna	6,250 kW
Amperaż	10,1 / 16,5 / 27,5 A
Moc grzewcza	6 kW
Napięcie	400/230/230 V - 3N/3/1N
Częstotliwość napięcia	50/60 Hz
Ciśnienie wody	200-400 kPa (2-4 bar)
Maksymalne zużycie wody	72 l/h
Sieć kablowa 230V trójfazowa	3x2,5+T 20A
Sieć kablowa 230V jednofazowa	2x4+T 32A
Sieć kablowa 400V trójfaz. + N	4x1,5+Y 16A
Średnica przyłącza wody	3/4"
Średnica spustu	1"
Pojemność odpływu	60 l/min
Załadunek 1/9	11 kg
Załadunek 1/10	10 kg
Pojemność bębna	ok. 100 l
Średnica bębna	ok. 530 mm
Głębokość bębna	Ok. 425 mm
Obroty bębna podczas prania	50 RPM
Prędkość wirowania	1250 RPM
Współczynnik "G"	450
Poziom hałasu	<70,00 DB

Suszarka o pojemności 10-11 kg (dwa komplety ubrań specjalnych).

Suszarka z programatorem cyfrowym, który można również przekształcić w wersję samoobsługową.

CECHY CHARAKTERYSTYCZNE SUSZARKI:

- Sterowanie elektroniczne - przełącznik temperatury i czasu.
- Możliwość ustawienia w kolumnie z pralką
- Możliwość zaprogramowania, importowania lub eksportowania programów i aktualizacji oprogramowania przez łącze USB
- Proces suszenia w poniżej 45 minut, ogrzewanie 6,75 kW
- Bęben i panele ze stali nierdzewnej AISI 304
- drzwi aluminiowe z zamkiem i uszczelką, używanymi w asortymencie przemysłowym
- Drzwi z bezpiecznym zamykaniem i otwieraniem
- Filtr przemysłowy o dużym wymiarze i wentylator przemysłowy o silnym przepływie powietrza.

- Filtr w postaci szuflady - nie znajduje się w drzwiach.
- Możliwość przekształcenia w tryb samoobsługowy na monety, żetony lub z centralną płatniczą.

DANE TECHNICZNE SUSZARKI:

Szerokość / Głębokość / Wysokość ok. 680 x 722 x 1056 mm

Waga netto	ok. 90 kg
Kubatura netto	0,520 m ³
Moc silnika	0,37 kW
Moc elektryczna	7,170 kW
Amperaż	11 / 19/ 33 A
Napięcie	400/230/230 V - 3N/3/1N
Częstotliwość napięcia	50 Hz
Maksymalny przepływ powietrza	300 m ³ /h
Sieć kablowa 230 V trójfazowa	4 x 4 / 25 A
Sieć kablowa 230 V jednofazowa	3 x 10/ 40 A
Sieć kablowa 400 V trójfaz.+ N	5 x 2,5 / 16 A
Średnica Pochłaniacz 1	100 mm
Załadunek 1/18	11,1 kg
Załadunek 1/20	10 kg
Pojemność bębna	200 l
Średnica bębna	590 mm
Głębokość bębna	690 mm
Poziom hałasu	62 DB

Zestaw dozujący - urządzenie do automatycznego dozowania 4 produktów z maksymalnie 30 programami prania w jednej pralnicy.

CECHY CHARAKTERYSTYCZNE DOZOWNIKA:

- 5 konfigurowalnych sygnałów dozowania o napięciu 24 V - 230 V
- Ochrona hasłem, dla ochrony dostępu osób nieupoważnionych
- Programowalny czas opóźnienia dozowania dla różnych produktów
- Ręczny lub automatyczny wybór formuły prania
- Wybór trybów pracy dopasowany do każdego modelu pralnicy
- Programowalny wyświetlacz z dostępem do wszystkich funkcji urządzenia
- Bezpośrednia komunikacja przez USB-RS232 z LAVnet
- Zdalna komunikacja przez WI-Fi
- Odczyt w czasie rzeczywistym i możliwość modyfikacji parametrów

Profesjonalne środki piorące dla Straży Pożarnej - zestaw

Zestaw składający się z:

- 1) Płynnego detergentu z wysoką zawartością środków powierzchniowo czynnych – opakowanie min. 25 kg – szt. 2
 - detergent do usuwania zabrudzeń olejowych i tłuszczowych
 - płynny detergent o wysokiej zawartość rozpuszczalników pozwalający usuwać zabrudzenia organiczne na wszystkich rodzajach tkanin,
 - detergentu nie powodujący kurczenia się tkanin oraz chroni kolory,

- detergent zawierający optyczne wybielacze
- 2) Płynnego wzmacniacza alkaliczności kąpieli piorącej – opakowanie min. 25 kg – szt. 2
- Podnosi współczynnik PH, zwiększa skuteczność środków piorących
 - Skuteczny przy zabrudzeniach białkowych
 - Produkt przeznaczony w procesie prania, razem z detergentami i środkami wybielającymi
 - Do każdego rodzaju tkanin z wyjątkiem wełny
- 3) Środka dezynfekcyjnego - opakowanie min. 20 kg – szt. 2
- Środek dezynfekcyjny do wszystkich rodzajów tekstyliów
 - Możliwość stosowania do dezynfekcji chemiczno-termicznej
 - Środek działający również w niższej temperaturze 40⁰C
 - Do tkanin białych i kolorowych z wyjątkiem wełny
 - Środek o właściwościach unieszkodliwiania bakterii włącznie z mikrobakteriami oraz grzybów
 - Nadaje się do inaktywacji wirusów.
 - Skład zgodny z Rozporządzeniem w sprawie detergentów EG 648/2004: >30% wybielacza na bazie tlenu, <5% fosfonianów
 - Wygląd: bezbarwny płyn
 - Współczynnik pH: * 3,0.
 - Gęstość: 1,15 g/ml.
- 4) Środka do impregnacji wodoodpornej wyrobów bawełnianych i mieszanek opakowanie min. 10 kg – szt. 2
- Środek impregnujący i hydrofobowy na bazie węglowodanów fluoropochodnych
 - Do ubrań roboczych i specjalnych (wszystkie tkaniny typu NOMEX)



Zdjęcie poglądowe

Szafa do suszenia ubrań – szt. 1

Szafa do suszenia i przewietrzania odzieży roboczej, rękawic, butów do odzieży wilgotnej, mokrej. Klasa energetyczna A

Szafa suszarnicza do suszenia do 4 kpl ubrań strażackich.

230V, 50Hz	Wymiary orientacyjne (mm)				Moc	Wentylator		Spręż stat.	Ilość drzwi	Masa około kg	V -m ³ komory	Ilość kpl suszonych ubrań specjalnych strażackich
					kW			Pa				
	B	G	H	Ø	Moc W	m ³ /h						
szafa	800	600	1825	100	2	46	240	64	2	66	0,86	4

WYPOSAŻENIE szafy

1. Sterownik elektroniczny temperatury i czasu pracy 1 szt
2. Wilgotnościomierz 1 szt
3. Drażek 1 szt
4. Półka ażurowa 1 szt
5. Stopki poziomujące szafę 4 szt
6. Rura wentylacyjna spiro ø100 (L = 1 mb.) 1 szt
7. Opaska stal. ø100 rury wentylacyjnej 2 szt
8. Dodatkowa półka do np. na buty 1szt
9. Wieszaki 10 szt
10. Haki do suszenia rękawic 10 szt

INSTALACJA szafy suszarniczej - podłączyć do kanału wentylacyjnego, zasilanie 230 V.

W ramach montażu i podłączenia szafy suszarniczej należy przeprowadzić szkoleniem personelu z obsługi i użytkowania urządzenia.

BUDOWA szafy suszarniczej:

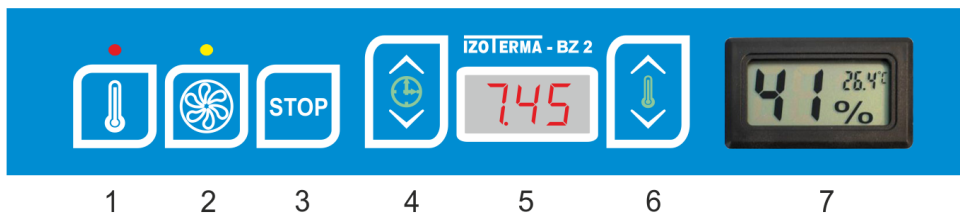
- konstrukcja stalowa, wykonana z blachy ocynkowanej, malowana elektrostatycznie
- stopki poziomujące, chowany przewód zasilający o długości L = ok. 2 mb
- szafa wyposażona w zamek patentowy
- szafa wyposażona w intuicyjny elektroniczny sterownik z regulacją czasu i temperatury suszenia, funkcją wentylowania oraz wskaźnik wilgotności
- szafa wyposażona w zabezpieczenia przeciążeniowe p.poż oraz przeciw niekontrolowanemu wzrostowi temperatury
- wewnętrzna przestrzeń szafy wyposażona w drażek oraz min. jedną ażurową półkę, którą można przestawiać na różne wysokości i dodatkową półkę na buty wewnątrz szafy pozwalające na rozmieszczenie wielu półek (min. 14 szt.), do których można zawiesić haki

Szafa wyposażona w dwa programy suszenia:

- 1) program do suszenia zimnym powietrzem
- 2) program do suszenia ciepłym powietrzem

Sterowanie pracą szafy przy użyciu sterownika elektronicznego - trzy programy pracy: wentylowanie (tylko 46 W), suszenie wsadu wilgotnego, suszenie wsadu mokrego.

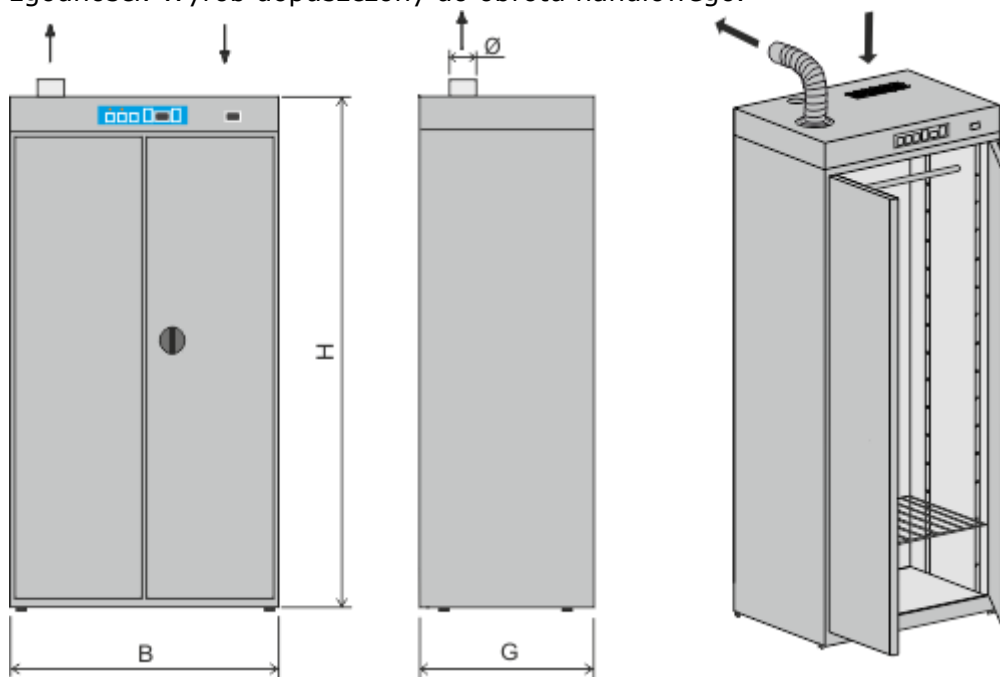
Sterownik:



Opis sterownika

1. Włączenie ogrzewania
2. Włączenie wentylatora
3. Wyłączenie pracy
4. Nastawa i wskaźnik czasu co 15 min do 8 godz
5. Wyświetlacz: czasu pracy, temp. zaprogramowanej i rzeczywistej
6. Nastawa i wskaźnik temperatury pracy od 10 °C do 60 °C
7. Wskaźnik wilgotności i temperatury wydalanego powietrza
8. Diody sygnalizujące pracę urządzenia w danym programie.

Szafa suszarnicza musi posiadać **CERTYFIKATY**: CE, B, atest higieniczny, deklaracja zgodności. Wyrób dopuszczony do obrotu handlowego.



Rysunek poglądowy

Ekran projekcyjny – szt. 1

Opis produktu

- Obudowa metalowa w kolorze białym o kwadratowym przekroju
- Płaska powierzchnia dolna idealna do zabudowy w podwieszanych sufitach
- Powiększona środkowa rolka główna dla zwiększenia gładkości powierzchni
- Dolna belka wykonana z aluminium
- Możliwość montażu sufitowego lub ściennego

- Powierzchnia projekcyjna o zwiększonej grubości ze współczynnikiem odbicia światła 1.0
- Technologia Plug and Play - ekran jest gotowy do pracy bezpośrednio po podłączeniu do prądu
- Sterowanie ścienne i bezprzewodowe (radiowe) w zestawie

PARAMETRY:

Typ ekranu	Rozwijany elektrycznie
Wymiary ekranu	300 x 227.5 cm
Format	16:10
Przekątna obrazu	134 [cale]
Czarne ramki boczne	5 cm
Wymiary obrazu	290 x 181.2 cm
Czarny TOP	41.3 cm
Czarny dół	5 cm
Przekrój kasety	10.5 x 9.5 cm
Materiał obudowy	stal
Rodzaj powierzchni	Matt White
Rodzaj sterowania	ścienne + bezprzewodowe
Rodzaj silnika	tubowy
Możliwość zabudowy w suficie	Tak
Waga netto	14.4 kg
Waga z opakowaniem	16.3 kg
Wymiary opakowania	330 x 16 x 15 cm



Zdjęcie poglądowe

Projektor – szt. 1

Opis produktu

- Interaktywny projektor
- Łączność bezprzewodowa
- wielkoformatowy wyświetlacz o przekątnej do 110 cali w formacie 16:6

Dane techniczne

Jasność źródła światła	3600 lm
Jednostka jasności	Lumeny zgodne z normą ISO 21118:2012
Rodzaj źródła światła	Laser
Technologia	3LCD
Typ projektora	Bezlampowy Ultradługoogniskowy (UST)
Rozdzielczość	1920 x 1080 (FullHD)
Żywotność źródła światła	20000 h (trybie pełnej jasności) / 30000 h (tryb Eco)
Współczynnik odległości	0.26:1
Kontrast	2500000:1
Poziom szumu	36 dB (tryb normalny) / 26 dB (tryb ekonomiczny)
Moc/źródło światła	Laser
Zużycie energii	255 W (tryb normalny) / 197 W (tryb ekonomiczny) / 0.5 W (w trybie czuwania)
Zoom/Focus	1.35x cyfrowy / ręczny
Keystone poziomy (+/-)	3 st
Keystone pionowy (+/-)	3 st
Przekątna	65" -100"
Szerokość obrazu	1.44 - 2.21 m
Odległość od ekranu	0.37 - 58.3 m
Odległość od ekranu dla obrazu 80"	46.3 m
Wejścia wideo	3 x HDMI

Wyjścia video	2 x VGA (D-Sub15) VGA (z jednego z wejść)
Wejścia audio	Mikrofon (mini jack 3.5 mm) 3 x mini jack 3.5 mm
Wyjścia audio	mini jack 3.5 mm
Porty komunikacyjne	RJ-45 2 x USB (A) 2 x USB (b) RS232
Wyposażenie standardowe	Baterie do pilota Kabel USB Kabel zasilający Pilot 2 x Pióro interaktywne Bezprzewodowa transmisja danych CEC - przesyłanie komend on/off do kompatybilnych urządzeń przez HDMI Corner adjustment (korekta pozycji rogów obrazu) Direct Power On - uruchomienie po podłączeniu zasilania Dzielenie ekranu (PBP) Funkcja interaktywna Funkcja Własne Logo Kensington Lock Miracast
Funkcje projektora	Odtwarzanie plików z pamięci USB Screen Mirroring Signal Power On - uruchomienie po wykryciu sygnału HDMI Signal Power On - uruchomienie po wykryciu sygnału VGA Sterowanie i zarządzanie przez sieć Stop klatka (funkcja freeze) USB Display Współpraca z Crestron RoomView Zabezpieczenie hasłem/kodem PIN Zarządzanie harmonogramem pracy z poziomu projektora Zoom cyfrowy
Wymiary (wys. x szer. x głęb.)	133 x 356 x 395 mm



Zdjęcie poglądowe

Laptop – szt. 1

Dane techniczne

Dane podstawowe

Ekran: 15.6", 1920 x 1080px, 120Hz

Rozdzielczość ekranu: 1920 x 1080

Rodzaj laptopa: Notebook

Procesor: AMD Ryzen 5 5625U

Wielkość pamięci RAM [GB]: 8

Dysk: 512 GB SSD

System operacyjny: Windows 11 Professional

Rodzaj matrycy: Matowa

Waga [kg]: 1.9

Procesor

Procesor: AMD Ryzen 5 5625U

Taktowanie procesora [GHz]: 2.3 - 4.3

Liczba rdzeni: 6 Dyski, pamięci, napędy

Pojemność dysku SSD [GB]: 512

Wielkość pamięci RAM [GB]: 8

Częstotliwość pamięci RAM [MHz]: 3200

Typ pamięci RAM: DDR4

Liczba gniazd pamięci RAM: 2

Wbudowany napęd optyczny: Nie

Maksymalna obsługiwana ilość pamięci RAM: 16 GB Ekran

Przekątna ekranu [cal]: 15.6

Rozdzielczość ekranu: 1920 x 1080

Częstotliwość odświeżania obrazu [Hz]:	120
Typ matrycy:	WVA
Rodzaj matrycy:	Matowa
Ekran dotykowy:	Nie
Karta graficzna:	AMD Radeon Graphics
Pamięć karty graficznej:	Współdzielona z pamięcią RAM
Karta dźwiękowa:	Zintegrowana
Wbudowane głośniki:	Tak
Wbudowany mikrofon:	Tak
Wejście do mikrofonu:	Tak
Wyjście audio:	Tak
Wi-Fi - standard:	Wi-Fi 5 (802.11 a/b/g/n/ac)
Bluetooth:	5.0
Złącze USB 3.1 Typ C:	1
Liczba złączy USB 3.0:	1
Liczba złączy USB 2.0:	1
Wyjście HDMI - obecność:	Tak
DisplayPort - obecność:	Nie
Wyjście VGA (D-Sub) - obecność:	Nie
Czytnik kart pamięci:	SD
Urządzenie wskazujące:	Touchpad
Podświetlana klawiatura:	Nie
Czytnik linii papilarnych:	Nie
Kamera 3D:	Nie
Wbudowana kamera:	Tak
Wysokość [cm]:	1.9
Szerokość [cm]:	35.85
Głębokość [cm]:	23.56
System operacyjny:	Windows 11 Professional
Wersja językowa systemu operacyjnego:	Polska
Uaktualnienie do Windows 11:	Nie
Kolor obudowy:	Czarny
Wyposażenie:	Instrukcja obsługi w języku polskim, Zasilacz
Rodzaj laptopa:	Notebook



Zdjęcie poglądowe

Drukarka – szt. 1

Dane techniczne

Dane podstawowe

Druk w kolorze:

Nie

Rodzaj drukarki (Technologia druku): Laserowa

Szybkość druku [str/min]: 34 w czerni

Maksymalny format druku: A4

Automatyczny druk dwustronny: Tak

Złącze Ethernet (LAN): Tak

Druk

Druk w kolorze:

Nie

Szybkość druku [str/min]: 34 w czerni

Rozdzielczość w czerni [dpi]: 2400 x 600

Szybkość druku w czerni [str/min]: 34

Szybkość wydruku pierwszej strony (czerni) [s]: 8.5

Automatyczny druk dwustronny: Tak

Maksymalny format druku: A4

Obsługiwane formaty nośników: A4, A5, A6, Executive, Folio, Legal, Letter

Podajnik papieru: 250 arkuszy

Taca odbiorcza: 150 arkuszy

Wyświetlacz: Tak

Pamięć: 64 MB RAM

Poziom hałasu [dB]: 49

Materiały eksploatacyjne: TN-2411, TN-2421

Pobór mocy drukowanie [W]: 510

Pobór mocy wyczekiwanie [W]:	6
Druk z karty pamięci:	Nie
Praca w sieci:	Tak
Wydajność druku czarnego [strony]:	1200 Złącza
Złącze Ethernet (LAN):	Tak
Złącze USB:	2.0
Złącze LPT:	Nie
Wysokość [mm]:	183
Szerokość [mm]:	358
Głębokość [mm]:	360
Waga [kg]:	7.2 Parametry
Rodzaj drukarki (Technologia druku):	Laserowa
Obsługiwane systemy:	Linux CUPS, LPD/LPRng, Mac OS X, Mac OS X 10.5, Mac OS X 10.6, Mac OS X 10.7, Windows 7, Windows Server 2003, Windows Server 2008, Windows Vista, Windows XP
Kolor obudowy:	Szaro-czarny
Wyposażenie:	Kabel zasilający, Płyta ze sterownikami i oprogramowaniem
Załączona dokumentacja:	Instrukcja obsługi, Karta gwarancyjna



Zdjęcie poglądowe

Zestaw elektronarzędzi – 1 kpl.

Zestaw narzędzi 18V

Zawartość zestawu

- Wiertarko-wkrętarka udarowa M18 FPD3
- Piła szablsta M18 FSZ
- Klucz udarowy M18 FMTIW2F12
- Młotowiertarka M18 FHX
- Szlifierka kątowna M18 FSAG125X
- Wyrzynarka M18 FBJS
- Pilarka tarczowa M18 BLCS66
- Zakrętarka udarowa M18 FID3
- Latarka M18 PAL

- 4 x Akumulator Bateria 5.0 Ah M18 B5
- 2 x Akumulator Bateria 5.5 Ah M18 HB5.5
- 2 x Szybka ładowarka M18 i M12 M12-18FC
- Skrzynka narzędziowa na kółkach Packout 1
- Skrzynka narzędziowa Packout 2

Zawartość zestawu	akumulator, klucz udarowy, ładowarka, latarka, piła szablasta, radio, szlifierka kątowna, wiertarka, wkrętarka, zakrętarka
Zasilanie	akumulatorowe
Liczba akumulatorów	5 lub więcej
Waga produktu z opakowaniem jednostkowym	ok. 31 kg

Wyższa wydajność mocy pod obciążeniem - niezrównany moment obrotowy 135 Nm

- kompaktowy design - 175 mm długości - umożliwia pracę w ograniczonych przestrzeniach
- Nowy uchwyt wiertarski - zwiększona siła zacisku wiertła
- Bezszcotkowy silnik POWERSTATE™ do wymagających zadań pod dużym obciążeniem
- 13 mm metalowy uchwyt do szybkiej wymiany i mocowania bitów
- Wbudowana elektronika monitoruje poszczególne ogniwa, aby zoptymalizować czas pracy oraz zabezpiecza przed przeciążeniem
- Wskaźnik wyświetlacza pokazuje stan naładowania akumulatora
- Metalowy uchwyt do paska - umożliwia szybkie i wygodne zawieszenie narzędzia
- Elastyczny system baterijny gwarantuje współpracę ze wszystkimi akumulatorami

Charakterystyka młot udarowy M18 FHX-0

- Wysokowydajny mechanizm młota dostarcza 2,5 J energii uderzenia przy niskich wibracjach 12,9 m/s²
- Wierci do 125 otworów $\varnothing 10 \times 50$ mm na akumulatorze M18™ HIGH OUTPUT™ 5,5 Ah
- System AUTOSTOP™ automatycznie wyłącza urządzenie w przypadku zaklinowania wiertła w obrabianym materiale gwarantując użytkownikowi bezpieczeństwo
- System FIXTEC™ do bezkluczowej wymiany uchwytu wiertarskiego między SDS-Plus a uchwytem metalowym 13 mm
- Całkowicie metalowa obudowa przekładni - optymalne osadzenie kół zębatach dla zwiększenia żywotności narzędzia
- 4 tryby pracy - młotowiertarka, tylko młotek, tylko obrót i Variolock dla maksymalnej wszechstronności
- Kompatybilny z odsysaczami M18 FCDDEXL lub M18 FDDEXL

Charakterystyka szlifierki M18 FSAG125X-0

- Wydajność odpowiadająca szlifierce sieciowej o mocy 1200 W

- Zmniejszony rozmiar głowicy i niższy kąt slotu podłączenia akumulatora dla lepszej równowagi i ergonomii w porównaniu z poprzednim modelem
- Antywibracyjna rękojeść boczna redukująca poziom wibracji
- Zintegrowana technologia FIXTEC™ umożliwia wymianę tarczy bez użycia narzędzia
- Wąska budowa uchwytu
- Wymienna osłona przeciwpyłowa zapobiega przedostawaniu się odpadów, wydłużając żywotność silnika
- 125 mm beznarzędziowa osłona zapewnia doskonałą wydajność cięcia i szybką regulację osłony bez użycia klucza
- Funkcja blokady linii zapobiegająca automatycznemu uruchomieniu
- Elastyczny system bateryjny gwarantuje współpracę ze wszystkimi akumulatorami

Charakterystyka akumulatorowy klucz udarowy M18 FMTIW2F12-0

- wszechstronny akumulatorowy klucz udarowy: moment zrywający rzędu 881 Nm i moment dokręcania 745 Nm
- kompaktowa konstrukcja, przy gwarantowanej wydajności; długość całkowita zaledwie 152 mm
- Cztery tryby DRIVE CONTROL umożliwiają przełączanie pomiędzy czterema różnymi ustawieniami prędkości i momentu obrotowego, co maksymalnie poszerza wszechstronność zastosowań
- Funkcja regulacji wykręcania śruby zapewnia pełny moment obrotowy na początku czynności, a następnie zmniejsza obroty po poluzowaniu śruby, aby zapobiec jej wypadnięciu
- System automatycznego wyłączania sprawia, że moment obrotowy nie przekracza 47 Nm, tak by zapewnić dokręcanie jak w przypadku dokręcania ręcznego, co zapobiega nadmiernemu dokręceniu
- Trzy diody LED zapewniają wysokiej jakości strumień świetlny, po poprawia widoczność przestrzeni roboczej
- Napęd z czopem kwadratowym 1/2" z pierścieniem zabezpieczającym
- Chowany hak do zawieszenia na pasku

Charakterystyka M18 FMT-0

- Silnik bezszczotkowy POWERSTATE™ zapewnia agresywny ruch oscylacyjny pod kątem 2,1 stopnia (w lewo i w prawo) oraz prędkość rzędu 10,000 - 20,000 obr./min.
- Narzędzie do wielu wymagających zastosowań, takich jak cięcie wzdłużne twardego drewna i drewna z gwoździami
- 10-stopniowy pokrętło z funkcją automatycznego ładowania pozwala na dobranie odpowiedniej prędkości do konkretnego zastosowania
- Beznarzędziowa wymiana brzeszczotu FIXTEC™ - dostarczane z uniwersalnym adapterem,
- Lampka LED z regulacją w zakresie 180 stopni, zapewniająca maksymalną widoczność w warunkach słabego oświetlenia
- W zestawie 1x uniwersalna nakładka oscylująca OPEN-LOK, 1x wielofunkcyjny brzeszczot do cięcia drewna, 1x papier ścierny 60, 1x papier ścierny 80, 2x papier ścierny 120 i 1x papier ścierny 240
- DNA naszej platformy FUEL™ na nowo definiuje równowagę technologii bezprzewodowych. Silnik bezszczotkowy POWERSTATE™, akumulator

REDLITHIUM™ i inteligencją elektroniczną REDLINK PLUS™ zapewniają wyjątkową moc, czas pracy i trwałość.

- Elastyczny system bateryjny gwarantuje współpracę ze wszystkimi akumulatorami

Charakterystyka M18 FSZ-0

- Bezszcotkowy silnik POWERSTATE™ zapewnia do 5x dłuższą żywotność silnika i do 30% szybsze cięcie
- Odporny na zużycie, uruchamiany dźwignią zacisk brzeszczotu FIXTEC™ zapewnia szybką i łatwą wymianę brzeszczotu
- Wzmocnione metalowe złącze akumulatora zapewnia większą wytrzymałość i trwałość akumulatora przez cały okres eksploatacji
- Wbudowane diody LED oświetlają powierzchnię roboczą podczas cięcia
- Nastawna stopa zapewniająca optymalne wykorzystanie krawędzi tnących brzeszczotów
- Wskaźnik poziomu naładowania akumulatora
- Wytrzymały metalowy haczyk do przechowywania i zwiększenia bezpieczeństwa miejsca pracy
- Elastyczny system bateryjny gwarantuje współpracę ze wszystkimi akumulatorami

Charakterystyka M18 BLCS66-0

- Bezszcotkowa pilarka tarczowa M18™ z tarczą 190 mm, tnąca na głębokość 66 mm, gwarantuje, że piła przetnie trzy ułożone w stos płyty OSB
- REDLINK™ elektroniczne zabezpieczenie przed przeciążeniem w maszynie i akumulatorze zapewnia najwyższą żywotność w swojej klasie
- Akumulator REDLITHIUM™ zapewnia dłuższy czas pracy dzięki lepszej elektronice oraz zwiększoną trwałość dzięki wzmocnionej konstrukcji obudowy
- Wytrzymały metalowy haczyk do przechowywania i zwiększenia bezpieczeństwa miejsca pracy
- Adapter w zestawie pasuje do wszystkich odkurzaczy
- Stopa wykonana z odlewanego ciśnieniowo aluminium
- Oświetlenie powierzchni roboczej diodą LED
- Głębokość cięcia 46 mm przy kącie 50°
- Elastyczny system bateryjny gwarantuje współpracę ze wszystkimi akumulatorami
-

Charakterystyka głośnik M12 RCDAB+-0

- Wysokiej klasy podwójny głośnik (standardowy i wysokotonowy) zapewnia doskonałą jakość dźwięku
- Tuner DAB+ i AM/FM z cyfrowym procesorem zapewnia najwyższą dokładność i jakość odbioru, czystość sygnału oraz prezentuje dodatkowe informacje, takie jak: utwór, wykonawca i dokładny czas
- Cyfrowy odbiornik Bluetooth®: odtwarza muzykę w odległości nawet do 30 m ze smartfona, komputera lub tabletu
- Wbudowana funkcja ładowania umożliwia szybkie i wygodne ładowanie dowolnego akumulatora M12™ lub urządzeń elektrycznych z portu wyjściowego na USB
- Klasa ochrony IP54 w trybie akumulatorowym - dzięki temu radio jest odporne na działanie pyłu i rozbryzgów wody
- Możliwe zasilanie AC/DC: Zasilane za pomocą akumulatorów

Charakterystyka L4 FMLED

- Wysokiej jakości oświetlenie TRUEVIEW™ - 800 lumenów o zasięgu nawet 150 m

- Dwa rodzaje strumienia światła oraz dodatkowy strumień emitowany przez specjalny reflektor dla zoptymalizowanego oświetlenia, nawet w bliskiej odległości do oświetlanego przedmiotu
- Kategoria ochrony IP67 zapewnia bezpieczeństwo przy zanurzeniu w wodzie do głębokości 2 m i ochronę przed kurzem
- Włącznik/wyłącznik oraz włącznik chwilowy
- Solidne zamocowanie z możliwością zdejmowania
- Wskaźnik naładowania umożliwia szybkie sprawdzenie pozostałej mocy w akumulatorze
- Wygodne ładowanie wewnętrznego akumulatora REDLITHIUM™ USB za pomocą gniazda USB; poprzez kabel mikro-USB i dostępną osobno ładowarkę z gniazda prądu zmiennego (ładowarka nie znajduje się w zestawie)
- Wzmocniony opłotem kabel mikro-USB z metalowymi zakończeniami, odporny na warunki panujące w miejscu pracy
- W zestawie kabel USB



Zdjęcie poglądowe

Wiertarka stołowa + Imadło maszynowe 125 mm – 1 kpl.

Wiertarka stołowa o wzmocnionej budowie, do wykonywania takich operacji jak wiercenie, rozwiercanie, pogłębianie, gwintowanie.

Charakterystyka maszyny

- Wysoka sztywność wrzeciona
- Gwintowanie poprzez automatyczne załączanie lewych obrotów
- Przełącznik lewych obrotów
- Wrzeciennik, kolumna, stół i baza kolumny wykonana z najwyższej jakości sezonowanych odlewów
- Wrzeciono oraz wały przekładni z utwardzanej i obrabianej termicznie stali

- Duża moc silnika
- Duży skok wrzeciona
- Czytelny panel sterujący
- Osłona wrzeciona typu U z wyłącznikiem krańcowym zgodna z CE
- Stół roboczy podnoszony manualnie z możliwością obrotu o 360 i rowkami montażowymi
- Osłona przekładni pasowej wyposażona w krańcowy wyłącznik bezpieczeństwa
- Certyfikat CE
- Regulowany uchwyt wiertarski z kluczykiem i mocowaniem na stożku Morse`a
- Klin do wybijania stożka

Dane techniczne

MAX. ŚREDNICA WIERCENIA W STALI	16 mm
MAX. ŚREDNICA GWINTOWANIA W STALI	M10
ŚREDNICA KOLUMNY	70 mm
SKOK WRZECIONA	100 mm
ODLEGŁOŚĆ WRZECIONO-KOLUMNA	193 mm
MAX. ODLEGŁOŚĆ WRZECIONO-STÓŁ	330 mm
MAX. ODLEGŁOŚĆ WRZECIONO-BAZA	613 mm
MOCOWANIE WRZECIONA	MK2
ZAKRES PRĘDKOŚCI OBROTOWYCH	480-1875 obr/min
ILOŚĆ PRĘDKOŚCI OBROTOWYCH	5
WYMIARY STOŁU	265 x 285 mm
WYMIARY BAZY	360 x 480 mm
WYSOKOŚĆ MASZYNY	1130 mm
MOC SILNIKA	1,1 kW
ZASILANIE	400V
WAGA NETTO	131,5 kg
WYMIARY	600 x 400 x 1150 mm



Zdjęcie poglądowe

Prostownik z rozruchem – szt. 1

Prostownik z funkcją rozruchu. Narzędzie do ładowania i wspomagania rozruchu akumulatorów ołowiowo-kwasowych o napięciu 12 V; 24 V i pojemności akumulatorów od 80 Ah do 900 Ah.

Prostownik z metalową obudową odporną na uszkodzenia mechaniczne oraz zużycie, Prostownik wyposażony w wbudowany amperomierz, który umożliwia kontrolę ładowania oraz dokładny odczyt chwilowego natężenia prądu. Amperomierz pozwala również na określenie poziomu naładowania akumulatora.

Parametry

Natężenie maksymalne 100 A

- Funkcja szybkiego ładowania,
 - Funkcja rozruchu,
 - Grube miedziane przewody,
 - Zapasowe bezpieczniki,
 - Amperomierz LCD,
 - Koła transportowe,
- 20.3

Skład Zestawu:

- Prostownik
- Instrukcja obsługi w j. polskim
- Przewody do ładowania
- 2 bezpieczniki 50A

Dane Techniczne:

- Napięcie zasilające: 230 V/ 50 Hz
- Max. prąd ładowania: (75A / 12V), (100A / 24V)
- Napięcie ładowania: 12V, 24V
- Prąd rozruchu: (400A / 12V), (700A / 24V)
- Bezpiecznik: 1x50A
- Ładuje akumulatory o pojemności: 80 - 900Ah



Zdjęcie poglądowe

Wanna wychwytova z kratownicą – szt. 3

Wanna niskoprofilowa wykonana z polietylenu, odpornego na chemikalia oraz substancje agresywne. Przeznaczona do składowania beczek czy pojemników z olejami i kwasami. Wanna z rusztem kratowym pod 1 beczkę lub 4 kanistry 25 l.

Pojemność wychwytova [L]	43
Ładowność [kg]	680
Wymiary D*S*W [mm]	680 x 680 x 150
Kolor wanny	żółty
Kolor kratownicy	czarny
Materiał	polietylen
Waga [kg]	8



Zdjęcie poglądowe

Myjka ciśnieniowa 150 bar 2700 W – szt. 1

MYJKA CIŚNIENIOWA GORĄCOWODNA. Możliwość podgrzewania wody do temperatury 80°C. Uchwyty na wyposażenie w tylnej części obudowy pozwalające na bezpieczne przechowywanie lancy i kabla zasilającego. Duży filtr wody zamontowany w miejscu doprowadzania wody, który można łatwo wymontować i oczyścić. Duże koła. Myjka wyposażona w system AVS zapobiegający skręcaniu się węża wysokociśnieniowego oraz wyłącznik ciśnieniowy, który po zwolnieniu spustu pistoletu automatycznie wyłącza pompę.

Parametry

Rodzaj pompy mosiężna

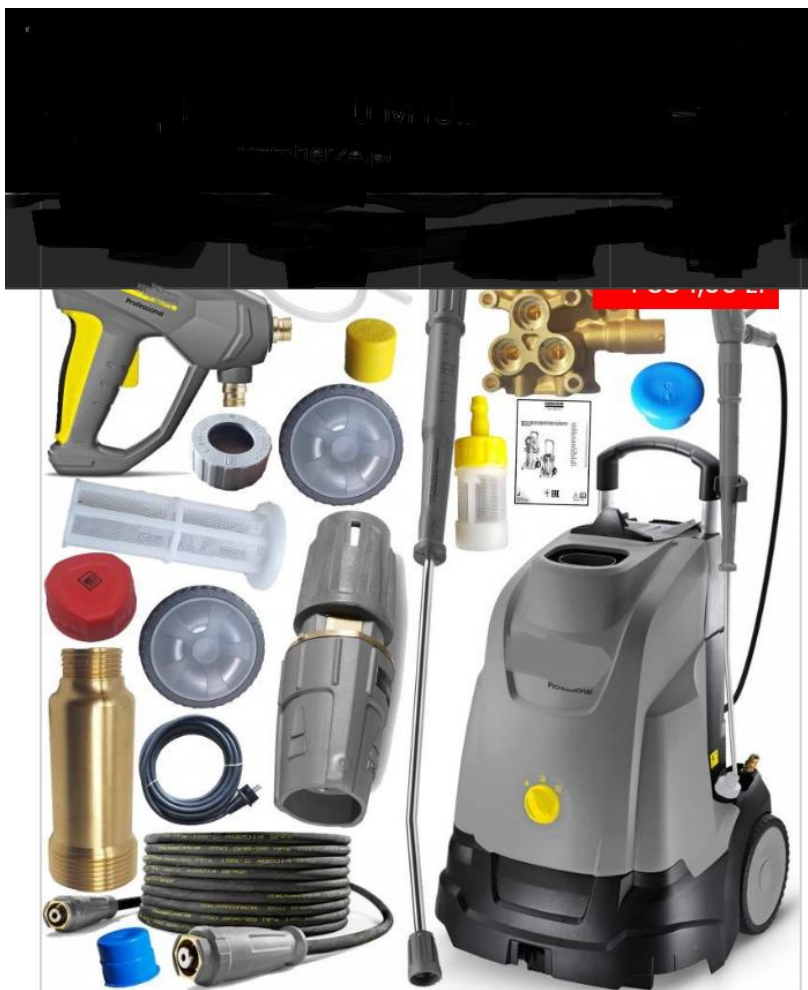
Ciśnienie robocze	150 bar
Maksymalna moc	2700 W
Maksymalna temperatura wody	80°C
Wydatek wody	450 l/h
Napięcie zasilania	230 V
Waga urządzenia	72 kg

WYPOSAŻENIE STANDARDOWE MYJKI:

- Myjka ciśnieniowa
- Pistolet spryskujący, EASY!Force
- Wąż wysokociśnieniowy, 10 m
- Lanca
- Mosiężna pompa
- Dysza trójstopniowa
- Korki zabezpieczające 3szt
- Wewnętrzny filtr wody
- Nakrętka filtra wody
- Kółka transportowe 2szt
- Kabel zasilający
- Filtr chemii
- Wężyk filtra chemii
- Korek paliwa
- Mosiężna tuleja
- Instrukcja obsługi

Dane techniczne:

- Zasilanie (~V/Hz) 1 / 230 / 50
- Wydajność tłoczenia (l/h) 450
- Ciśnienie robocze (bar/MPa) 150 / 15
- Maks. temperatura podawanej wody (12°C) (°C) maks. 80
- Moc przyłącza (kW) 2,7
- Zużycie paliwa (kg/h) 2,4
- Zbiornik paliwa (l) 6,5
- Ciężar (kg) 78
- Wymiary (dł. x szer. x wys.) (mm) 618 x 618 x 994



Zdjęcie poglądowe

Szczotka do czyszczenia powierzchni płaskich – szt. 1

Szczotka wyposażona w obrotowe dysze pozwalają na dokładne umycie każdej powierzchni, 7,5 metrowy wąż ssący do odprowadzania brudnej wody, wąż odporny na wysokie temperatury, zintegrowane automatyczne zasysanie brudnej wody. Uchwyt umożliwiający czyszczenie powierzchni pionowych takich jak brama garażowa, mur, ogrodzenie. Zestaw dysz do korzystania z przyswki (Dysze niezbędne do korzystania z przystawki należy dobrać pod wydatek wody dla danej myjki).

Specyfikacja techniczna:

- Waga z opakowaniem (kg): 7,4
- Maksymalny przepływ wody (l/h): 1300
- Maksymalne ciśnienie robocze (bar): 250
- Maksymalna temperatura (°C): 85
- Średnica (mm): 300



Zdjęcie poglądowe

ZESTAW MEBLI WARSZTATOWYCH z wyposażeniem uzupełniającym i zestawem narzędzi – 1 kpl.

Zestaw mebli warsztatowych



Zdjęcie poglądowe

Elementy składowe zestawu mebli warsztatowych:

- 1) Błat roboczy z płyty MDF pokrytej stalą nierdzewną
- 2) Błat roboczy z płyty MDF pokrytej stalą nierdzewną
- 3) Moduł stały z 7 szufladami
- 4) Wózek narzędziowy z 7 szufladami
- 5) Moduł stały serwisowy
- 6) Moduł stały z 5 szufladami
- 7) Moduł stały dwudrzwiowy
- 8) Narożnik wolnostojący z blatem z płyty MDF pokrytej stalą nierdzewną
- 9) 5 paneli perforowanych
- 10) 5 szafek wiszących
- 11) 7 wsporników ściennych, typ szeroki
- 12) 2 wsporniki ścienne, typ wąski
- 13) 2 szafy jednodrzwiowe

SZAFKA 1 DRZWIOWA Z PÓŁKAMI – szt. 2

- Szafka jednodrzwiowa z blachy, ze wspornikiem
- 4 wyjmowalne półki z regulacją ustawienia w pionie
- Zamek
- Wymiary wnętrza 590x430 mm
- Z regulacją w pionie
- Możliwość przekładania drzwi lewo/prawo
- Półka do szafy model
- Wymiary 590x430 mm
- Waga ok. 57,5 kg



Zdjęcie poglądowe

Narożnik wolnostojący

- Szafka wisząca narożna wyposażona w sprężyny gazowe ułatwiające otwieranie i zamykanie drzwi
- 2 panele perforowane do wieszania narzędzi (1052x860)
- Wielowarstwowy drewniany blat roboczy narożny (860x860 mm)
- Moduł narożny dolny z pojemnym schowkiem
- Z regulacją w pionie



Zdjęcie poglądowe

Moduł stały 7 szufladowy

7 szuflad (588x367 mm), z prowadnicami kulkowymi

- System otwierania szuflad listwą aluminiową na całej długości szuflady
 - Dna szuflad wyłożone wyściółką ochronną z porowatej gumy
 - Zamek centralny z przodu
 - Szuflady przystosowane do wkładów profilowanych
- waga ok. 78 kg



Zdjęcie poglądowe

Wózek narzędziowy z 7 szufladami

- 7 szuflad (532x406 mm) z prowadnicami kulkowymi
 - 4 koła skrętne \varnothing 100 mm (1 z hamulcem)
 - Dna szuflad wyłożone wyściółką ochronną z porowatej gumy
 - Zamek centralny z przodu
 - Z regulacją w pionie
 - Szuflady przystosowane do wkładów profilowanych
 - Uchwyty wbudowane w ramę dla łatwiejszej obsługi
- waga ok. 50 kg



Zdjęcie pogładowe

Moduł serwisowy

- Wbudowany kosz na śmieci
 - Komora na rolkę ręcznika papierowego
 - Z regulacją w pionie
- waga ok. 37 kg



Zdjęcie pogładowe

Moduł stały 5 szufladowy

- 5 szuflad (566x406 mm) z prowadnicami kulkowymi
 - Dna szuflad wyłożone wyściółką ochronną z porowatej gumy
 - Zamek centralny z przodu
 - Z regulacją w pionie
 - Szuflady przystosowane do wkładów profilowanych
- waga ok. 49,3 kg



Zdjęcie pogładowe

Moduł stały dwudrzwiowy

- Zamykany na zamek
 - Półka z regulacją ustawienia w pionie
 - Wymiary wewnętrzne 670x420 mm
 - Z regulacją w pionie
- waga ok. 29,4 kg



Zdjęcie poglądowe

Szafka wisząca x 5szt

- Wyposażona w sprężyny gazowe ułatwiające otwieranie i zamykanie drzwi
- Waga 1 szt: ok. 10 kg



Zdjęcie poglądowe

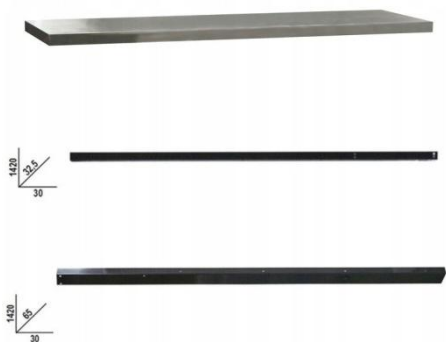
Panel perforowany x 5szt

- Wymiary 1052x614,5x24 mm
- waga 1szt: ok. 5,3 kg



Zdjęcie poglądowe

BLAT ROBOCZY 2,0M Z PŁYTY MDF POKRYTEJ BLACHĄ ZE STALI NIERDZEWNEJ
BLAT ROBOCZY 1,3M Z PŁYTY MDF POKRYTEJ BLACHĄ ZE STALI NIERDZEWNEJ
WSPORNIK ŚCIENNY TYP WĄSKI SYSTEM x 2szt
WSPORNIK ŚCIENNY TYP SZEROKI x 7szt



Zdjęcie poglądowe

Wyposażenie uzupełniające do mebli warsztatowych:

- 1) Skrzynka z 6 pojemnikami z tworzywa sztucznego, z uchwytem do zawieszania – szt. 3

wymiary wewnętrzne pojemnika: 80x60 mm
możliwość mocowana do paneli perforowanych
wymiar ok: 600x110x80 mm



Zdjęcie poglądowe

1. Skrzynka z 5 pojemnikami z tworzywa sztucznego, z uchwytem do zawieszania – szt. 3

Wymiary wewnętrzne pojemnika: 95x120 mm
możliwość mocowana do paneli perforowanych
Wymiar ok. 600x165x115 mm



Zdjęcie poglądowe

2. Półka wisząca ze stali – szt. 3

możliwość mocowana do paneli perforowanych
Wymiar ok. 280x215x95 mm



Zdjęcie poglądowe

3. Powłoka PCW, odporna na uderzenia i zadrapania, odporna na węglowodory dla ochrony blatu roboczego- zestaw

- powłoka do blatu roboczego o długości 2 m – szt. 1
- powłoka do narożnego blatu roboczego 700x700mm – szt. 1
- powłoka do blatu roboczego o długości 1 m – szt. 1



Zdjęcie poglądowe

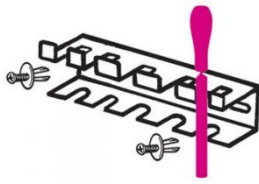
4. Lampa LED do mebli warsztatowych – szt. 1

- Długość: 630 mm
- Łatwa do zamontowania pod szafką wiszącą za pomocą samoprzylepnych uchwytów
- Przełącznik ON/OFF
- 570 lumenów



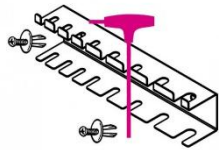
Zdjęcie poglądowe

5. Uchwyt do pilników wraz z kołkami zabezpieczające VE1 – szt. 1



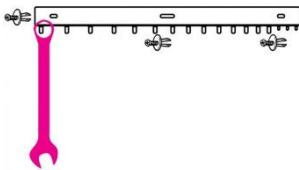
Zdjęcie poglądowe

6. Uchwyt do kuczy wraz z kołkami zabezpieczające VE1 – szt. 2



Zdjęcie poglądowe

7. Uchwyt do kluczy płasko-oczkowych wraz z kołkami zabezpieczające VE1 – szt. 2



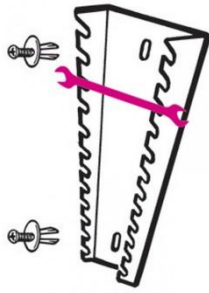
Zdjęcie poglądowe

8. Wieszak do wkrętek wraz z kołkami zabezpieczające VE1 – szt. 2



Zdjęcie poglądowe

9. Uchwyt do kluczy płaskich - uchwyt z 12 przegrodami i dwoma kołkami zabezpieczającymi – szt. 2



Zdjęcie pogładowe

10. Wkręt mocujący – szt. 20



Zdjęcie pogładowe

ZESTAW NARZĘDZI 271 ELEMENTÓW składający się z:

1. Zestawu kluczy płasko-oczkowych w miękkim wkładzie profilowanym
 - a. Klucze płasko oczkowe : 6-7-8-9-10-11-12-13-14-15-16-17-18-19-20-21-22-24-27-30-32 mm
 - b. Klucze trzpieniowe kątowe z końcówką kulistą : 1,5-2-2,5-3-4-5-6-8-10 mm



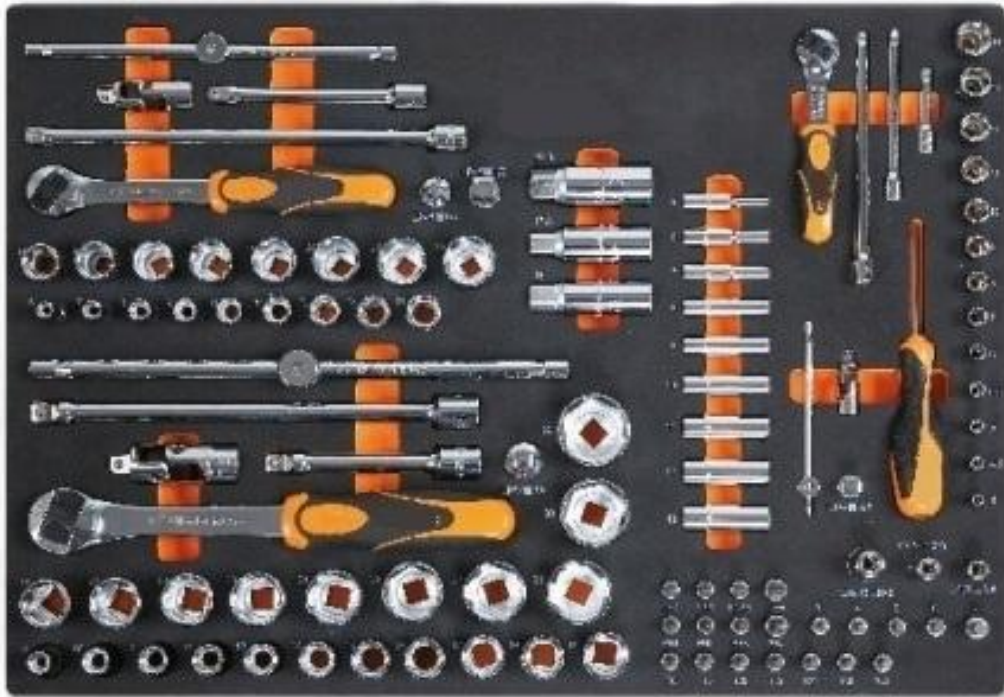
Zdjęcie pogładowe

2. Klucze ampulowe typ T (96TC): 2-2,5-3-4-5-6-7-8 mm
3. Młotek ślusarski (1370C): 300 g
4. Młotki z obuchami z tworzywa sztucznego(1390C) : Ø 35 mm
5. Przecinaki płaskie (34C): 150-175-200 mm
6. Pilniki : 1719C Q: 200 mm, 1719C T: 200 mm, 1719C P: 200 mm, 1719C M: 200 mm, 1719C R: 200 mm



Zdjęcie poglądowe

7. Redukcja (895/1) : 1/4" - 1/4" , Redukcja (895/3) : 1/4" - 3/8"
8. Redukcja (895/6): 5/16" - 1/2"
9. Nasadki C900 : 4-4,5-5-5,5-6-7-8-9-10-11-12-13-14 mm
10. Nasadki długie (C900L): 5-6-7-8-9-10-11-12-13 mm
11. Nasadki (C900ME) : 3-4-5-6-7 mm
12. Nasadki (C900LP) : 0,8x4-1x5,5-1,2x6,5-1,2x8 mm
13. Nasadki (C900PH) : PH1-PH2-PH3-PH4
14. Nasadki (C900TX) : T10-T15-T20-T25-T27-T30
15. Przedłużka (C900/20) - 50 mm , Przedłużka (C900/20L) - 100 mm
16. Przegub cardana (C900/25)
17. Pokrętko (C900/30) - 150 mm
18. Przedłużka (C900/42) - 115 mm
19. Nasadki (C920A) : 8-10-11-12-13-14-15-16-17-18-19-20-21-22-23-24-26-27-28-30-32 mm
20. Przegub cardana (C920/25)
21. Przedłużka (C920/21) - 125 mm
22. Przedłużka (C920/22) -250 mm
23. Redukcja (C910/16F) : 3/8" - 1/2"
24. Nasadki do świec (C956E) : 16-18-21 mm
25. Nasadki (C910A): 6-7-8-9-10-11-12-13-14-15-16-17-18-19-20-21-22 mm
26. Redukcja (C920/15F) : 1/2" - 3/8"
27. Przedłużka (C910/21) - 75 mm
28. Przedłużka (C910/22) - 150 mm
29. Przegub cardana (C910/25)
30. Końcówki bity (861/C61)



Zdjęcie poglądowe

- 31. Szczypce ślusarskie (1082CM) -160 mm
- 32. Szczypce ślusarskie (1150CM) - 180 mm
- 33. Szczypce ślusarskie (1166CM) - 160 mm
- 34. Szczypce segera (1032-180) : 19÷60 mm
- 35. Szczypce segera (1034-170) : 19÷60 mm
- 36. Szczypce segera (1036-175) : 19÷60 mm
- 37. Szczypce segera (1038-175) : 19÷60 mm
- 38. Szczypce hydrauliczne (1048C) - 250 mm
- 39. Szczypce hydrauliczne (1052C): 240 mm
- 40. Końcówki bity (1256/C21-1): 4 mm
- 41. Klucze trzpieniowe torx (97TTXC): T10-T15-T20-T25-T30



Zdjęcie poglądowe

- 42. Wkrętaki płaskie (1201E) : 2,5x50-3x75-4x100-5,5x125-6,5x150-8x200 mm
- 43. Wkrętak płaski krótki (1201EN) : 4x30 mm
- 44. Wkrętak krzyżowy krótki (1202EN) : PH1x30 mm
- 45. Wkrętaki krzyżowe 1202E : PH0x60-PH1x80-PH2x100-PH3x150 mm
- 46. Wkrętaki Torx (1207E/TX) : T06-T07-T08-T09-T10-T15-T20-T25-T27-T30-T40-T45
- 47. Wkrętak (1253) : 3,5x100 mm



Zdjęcie poglądowe

Szafa strażacka wentylowana – szt. 11

Szafa o konstrukcji stalowej, gładka jednolita powierzchnia.

Parametry techniczne:

- wymiary zewnętrzne (wys. x szer. x gł.): 1850 x 1200 x 480 mm
- w górnej części praktyczny uchwyt na hełm strażacki
- nogi o wysokości 150 mm
- w każdej komorze drążek i zawieszki na ubrania
- kolor czerwony RAL 3020

Opis

Wysokość 1800 mm

Szerokość 1200 mm

Głębokość 480 mm



Zdjęcie poglądowe

Stół prostokątny 150x90x78 cm – szt. 8

Kolor mebla	kolor blatu: orzech, ciemny orzech lub wg. uzgodnień z inwestorem
Waga produktu z opakowaniem jednostkowym	32 kg
Głębokość mebla	90 cm
Wysokość mebla	78 cm
Szerokość mebla	150 cm

Stolik prostokątny na metalowym stelażu, drewniany, blat wykonany z płyty MDF

Materiały: Metal, Płyta MDF

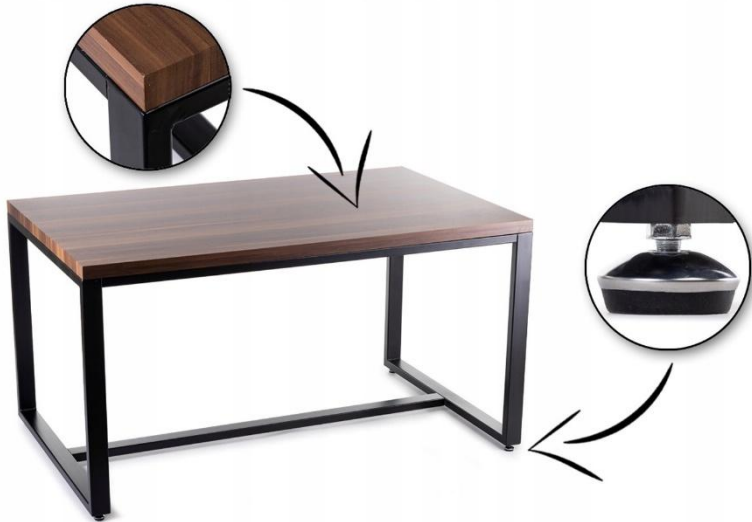
Kolory: Czarny, Dąb

✓ Blat wykonany z płyty MDF o grubości ok 40 mm.

✓ Regulowane nóżki

✓ Stalowa, malowana proszkowo rama

W celu zapewnienia maksymalnej stabilności blat przykręcony do ramy stolika.



Zdjęcie poglądowe

Stół prostokątny 120x60 cm – szt. 1

Stół o wymiarze 120x60x72,50 cm

Stół 120x60cm na ramie metalowej, blat wykonany z płyty melaminowej o grubości około 25 mm, krawędzie blatu zabezpieczone trwałym obrzeżem ABS o grubości 2 mm w kolorze płyty. Stelaż malowany proszkowo, dostępny w kolorze aluminiowym lub czarnym. Profil ramy stelaża stołu o wymiarach ok. 35mmx20mm, profil nóg o wymiarach: ok. 30x30mm. Nogi z regulowanymi stopkami, przykręcane do ramy stelaża za pomocą śrub.

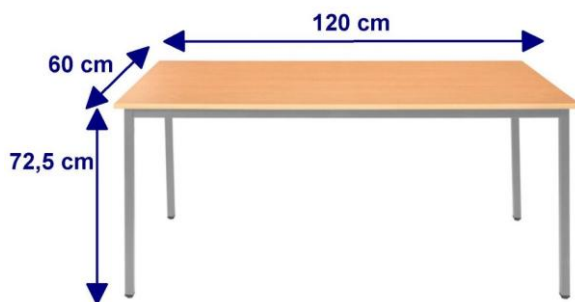
Wymiary:

szerokość: 60 cm

głębokość: 120 cm

wysokość: 72,5 cm

kolor blatu: orzech, ciemny orzech lub wg. uzgodnień z inwestorem



Zdjęcie poglądowe

Krzesło konferencyjne - szt. 32

Krzesło tapicerka w kolorze ciemnobrązowym lub czarnym, orientacyjne wymiary krzesła: 86/50/43/53 (wysokość/ wysokość do siedziska / głębokość /szerokość siedziska), możliwość sztaplowania

Parametry

Typ	stacjonarne
Głębokość mebla	ok 42 cm
Szerokość mebla	ok 53 cm
Wysokość mebla	ok 82 cm
Kolor obicia	odcienie brązu
Kolor korpusu	chromowany
Szerokość siedziska	ok 49 cm
Głębokość siedziska	ok 41 cm

Opis

Krzesło wykonane z profilu płasko - owalnego o przekroju ok 30 x 15 x 1,3 mm. Wzmocnienie stelaża wykonane z rury fi ok. 18 x 1,5mm spawanego dwustronnie. Nogi zakończone są stopkami wykonanymi z tworzywa sztucznego zapobiegające rysowaniu podłoża.

Oparcie i siedzisko tapicerowane wytrzymałą tkaniną 50000 tys. cykli ścieralności Stelaż chromowany.

Możliwość sztaplowania do 18 szt.



Zdjęcie poglądowe

Krzesło do kuchni – szt. 3

Opis

- > Szerokość krzesła 43,5cm
- > Stelaż krzesła wykonany został z rury \varnothing 20 x 1,5 mm.
- > Elementy stelaża połączone zostały ze sobą na zrobotyzowanym stanowisku spawalniczym.
- > Powierzchnia stelaża pokryta jest farbą proszkową drobno-strukturalną
- > Zarówno oparcie jak i siedzisko wykonane z lakierowanej sklejki bukowej.

Możliwość sztaplowania do 15 szt

Wymiary orientacyjne krzesła:

- wysokość całkowita: 80,5 cm
- wysokość do siedziska: 49,5 cm
- głębokość siedziska: 40cm
- szerokość oparcia: 40cm
- szerokość siedziska: 40cm
- szerokość krzesła: 43,5cm
- głębokość krzesła: 48 cm
- grubość sklejki: 8mm

Parametry:

Głębokość mebla	48 cm
Szerokość mebla	43.5 cm
Wysokość mebla	80.5 cm
Kolor korpusu	buk jasny
Materiał korpusu	metal
Wysokość siedziska	49.5 cm
Szerokość siedziska	40 cm
Głębokość siedziska	40 cm
Obciążenie maksymalne	130 kg
Rodzaj nóg	Profilowane
Waga produktu z opakowaniem jednostkowym	4.5 kg

Przeznaczenie Biuro, Dla dziecka, Gabinet, Hotel, Jadalnia, Konferencja, Kuchnia, Pokój, Recepcja, Restauracja, Szkoła



Zdjęcie poglądowe

Gablota na sztandar złota – szt. 1

Gablota na sztandar wykonana w całości z aluminium malowanego na złoto, zabezpieczone lakierem bezbarwnym przed czernieniem. Narożniki gabloty plastikowe. Drzwi - bezpieczne szkło akrylowe w ramie aluminiowej unoszone do góry, zamykane na dwa zamki. Tło białe. W zestawie haki do zamontowania sztandaru z drzewcem i drugiej części drzewca. Głębokość min. 13cm, przestrzeń użytkowa min. 10cm.

Szczegóły

Wymiary (SxWxG) 160x140x13 cm

Przestrzeń użytkowa 154x134x10 cm

Szyba Bezpieczne szkło akrylowe

Dodatkowe informacje:

- zestaw montażowy wraz z instrukcją w komplecie



Zdjęcie poglądowe

Szafka łazienkowa 80x28x175 cm – szt.1

Parametry

Typ	stojące
Kolor mebla	biały
Kolor frontów	biały
Wykończenie	mat
Materiał	płyta laminowana
Głębokość mebla	28 cm
Szerokość mebla	80 cm
Wysokość mebla	175 cm
Drzwi	pełne
Liczba drzwi	4
Liczba półek	6
Liczba szuflad	0

- aluminiowe nóżki
- obrzeża zabezpieczone tworzywem ABS



WIESZAK - STOJAK NA UBRANIA Z SIEDZISKIEM I PÓŁKĄ NA BUTY - szt. 2

Parametry

Kolor mebla odcienie brązu

Kolor haczyków czarny

Materiał metal

Rodzaj montażu stojący

Głębokość mebla 32 cm

Szerokość mebla 70 cm

Wysokość mebla 175 cm

Haczyki na płaszcze - 9 haczykach pojedynczych

Ławka - półka z płyty wiórowej

2 siatkowe półki na buty - metalowe półki na dole



Zdjęcie poglądowe

Szafka biurowa, 800x400x800 mm – szt. 3

Opis i parametry

Szafki

- górny blat i półki wykonane z laminowanej płyty wiórowej grubości ok 25 mm
- korpus wykonany z laminowanej płyty wiórowe grubości ok 16 mm
- wszystkie krawędzie zabezpieczone tworzywem ABS w kolorze wzoru powierzchni
- metalowe uchwyty z polerowanego aluminium
- szafy z drzwiami zamykane na zamek (w komplecie 2 klucze)
- tylna ściana gr. ok 1,6 cm
- nośność półki przy równomiernym obciążeniu: ok 30 kg
- odległość między półkami: ok. 34 cm
- szafka zamykana na klucz

Wymiary szer. x gł. x wys. (mm) 800 x 400 x 800

Typ drzwi	skrzydłowe
Wysokość (mm)	800
Szerokość (mm)	800
Głębokość (mm)	400
Liczba półek	1



Zdjęcie poglądowe

Wieszak ścienny na ubrania z haczykami – szt. 1

Dane techniczne

Materiał Płyta laminowana 18 mm grubości

Wysokość Min. 50 cm

Szerokość 180cm

Kolor np. orzech, brąz lub wg. uzgodnień z inwestorem
płyty

Haczyki Haczyk duży min. szt. 12: Rozstaw 21 mm | Wys. 130 mm | Szer. 72 mm |
Haczyk mały min. szt. 11: Rozstaw 21 mm | Wys. 45 mm | Szer. 72 mm



Zdjęcie poglądowe

Zestaw mebli kuchennych – kpl. 1

Zestaw szafek kuchennych wiszących i stojących z uchwytami w tym szafka pod zlewozmywak jednokomorowy z ociekaczem, jedna szafka dolna z szufladami

Opis

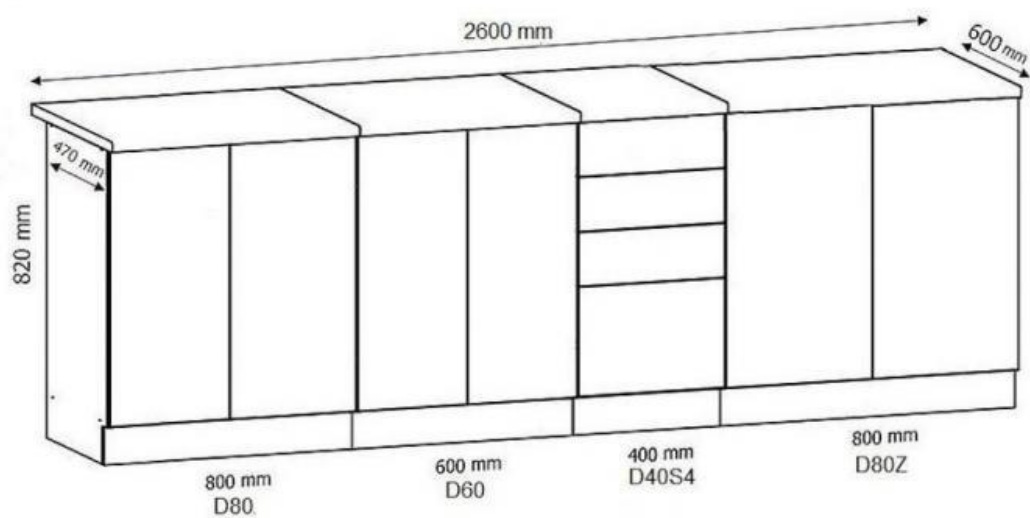
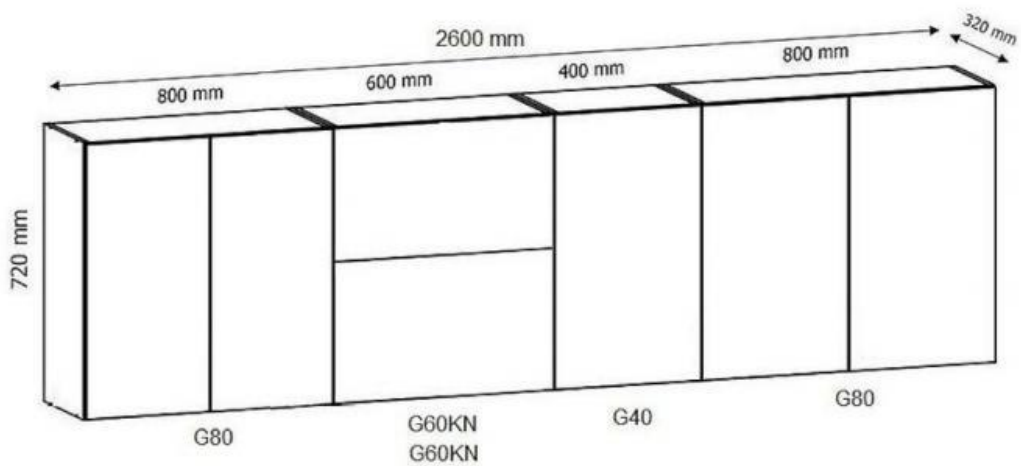
Materiał konstrukcyjny płyta laminowana – kolor biały lub szary lub zgodnie z ustaleniami z inwestorem.

Wykończenie frontów szafek - połysku, korpus - matowy.

Wysokość szafek górnych [cm]: 72
Wysokość szafek dolnych (bez blatu) [cm]: 82
Szerokość szafek górnych [cm]: 80,60,60,40,80
Szerokość szafek dolnych [cm]: 80,60,40,80
Głębokość szafek górnych (bez frontu) [cm]: 32
Głębokość szafek dolnych (bez frontu) [cm]: 60
Głębokość blatu [cm]: 60
Grubość blatu [cm]: 3,8

Specyfikacja

Szerokość ok. 260 cm
Materiał wykonania MDF lakierowany/płyta laminowana
Błat w zestawie – kolor do uzgodnienia z inwestorem
Głębokość blatu 60 cm
Grubość blatu ok. 3,80 zł
Cokół w kolorze korpusu



Zdjęcie poglądowe

Lustro do powieszenia nad umywalką – szt. 3

Lustro prostokątne bez, szlifowane krawędzie (szerokość fazy ok. 10 mm)

WYMIARY :

wysokość: 45cm

szerokość: 60cm

Typ lustra ścienne

Materiał ramy brak ramy



Zdjęcie pogładowe

WIESZAK NA UBRANIA/RĘCZNIKI HACZYK WIESZAK ŚCIENNY CHROM – szt. 11

Rodzaj produktu: Wieszak - haczyk ścienny na ubranie

Wykonanie (materiał): Odlew żalowy ZnAl

Kolor: Chrom połyskujący

Miejsce montażu: Bezpośrednio do ściany lub do drewna, płyty MDF

Śruby montażowe: w komplecie wkręty z kołkami do betonu

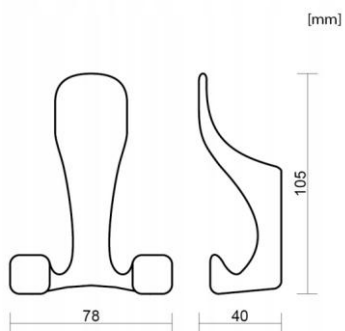
Liczba miejsc do wieszania 3

Szerokość ok. 78 mm

Wysokość ok. 105 mm

Głębokość ok. 40 mm

Mocowanie wieszaka Mocowanie wieszaka ukryte i niewidoczne



Zdjęcie pogładowe

UCHWYT NA PAPIER TOALETOWY – szt. 1

Parametry

Rodzaj - ścienne

Typ - na papier

Materiał wykonania - metal

Kolor - chrom



Zdjęcie pogładowe

Kosz na śmieci uchylny 25L – szt. 6

Orientacyjne wymiary:

szerokość: ok. 325 mm

długość: ok. 265 mm

wysokość: ok. 505 mm

materiał: plastik ABS

Kolor: szary, grafitowy, beżowy



Zdjęcie pogładowe

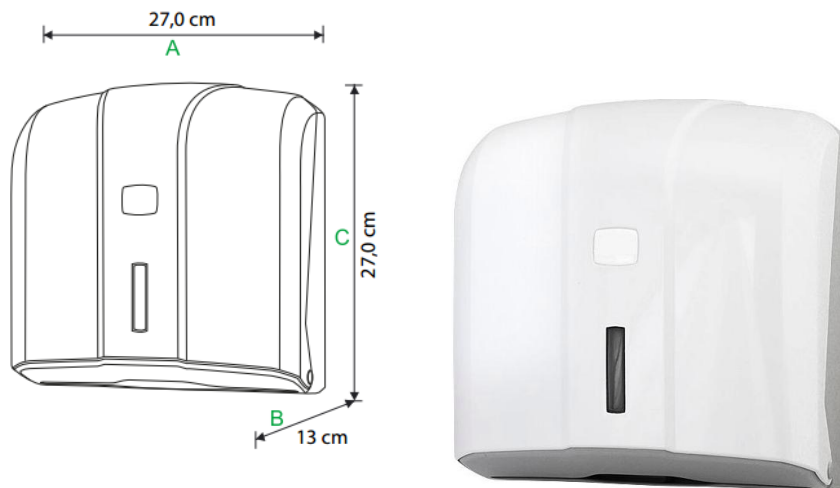
Podajnik ręczników papierowych ZZ - szt. 4

Pojemnik na ręczniki wykonane z tworzywa ABS o pojemności 600 listków ZZ, zamykane na kluczyk. Przeznaczony do montażu naściennego. Jednorazowo zmieści min. 500 listków. Wyciągnięcie jednego listka, powoduje wysunięcie się drugiego. Zamykany na kluczyk w celu zabezpieczenia zawartości przed kradzieżą. Wyposażony w wizjer do monitorowania poziomu ręczników w pojemniku. Obudowa w białym kolorze.

Parametry

- pojemność: 500 listków
- przeznaczenie: ręczniki papierowe ZZ
- wielkość listka: 250 x 230 mm
- materiał obudowy: tworzywo ABS
- kolor obudowy: biało-szary
- sposób dozowania: wyciągnięcie jednej sztuki papieru powoduje wysunięcie się kolejnej
- zamek i klucz: plastik
- okienko kontrolne informujące o ilości ręczników
- rodzaj montażu: naścienny, przykręcany
- opakowanie zawiera zestaw wkrętów z kołkami

- wymiary ok.: - wysokość: 270 mm, - szerokość: 270 mm, - głębokość: 130 mm



Zdjęcie poglądowe

Podajnik do mydła w płynie 1 litr – szt. 5

Podajnik przeznaczony do dozowania mydła do rąk w płynie. Dostosowany do dowolnego mydła w płynie. Wyposażony w butelkę o pojemności 1 litra, którą można uzupełniać dowolnym mydłem. Posiada okienko do kontroli ilości płynu w podajniku.

- Materiał: tworzywo sztuczne ABS
- Kolor: biały (szt. 4), czarny (szt. 1)
- Pojemność: 1000 ml
- Przeznaczenie: mydło w płynie
- Sposób uruchamiania: manualny
- Zamykany na kluczyk
- Montaż: naścienny/przykręcany
- Wysokość: ok. 21 cm
- Głębokość: ok. 12 cm
- Szerokość: ok. 10,8 cm



Zdjęcie poglądowe

Półka łazienkowa pod prysznic - szt. 3

2 poziomowa półka łazienkowa na przybory kąpielowe i kosmetyki. Przeznaczona do montażu w kabinie prysznicowej lub nad wanną. Żeberkowa struktura pozwalająca na swobodne odprowadzenie wody. Mocowana za pomocą śrub i kołków.

Cechy produktu:

- 2 poziomowa półka łazienkowa na przybory do kąpieli,
- wysokość rantu pojedynczej półki wynosi ok. 5,5 cm,
- mocowanie za pomocą załączonych śrub i kołków,
- kolor srebrny
- materiał stal nierdzewna
- szerokość (cm) ok. 24
- wysokość (cm) ok. 27
- długość (cm) ok. 13



Zdjęcie poglądowe

Drażek prysznicowy z zasłoną prysznicową – 3 kpl

Drażek prysznicowy teleskopowy

Teleskopowy regulowany drążek prysznicowy z lekkiego aluminium do wieszania zasłony prysznicowej.

Cechy produktu:

- teleskopowy drążek prysznicowy,
- regulacja szerokości od 70 do 115 cm,
- średnica rury ok. 20 mm
- materiał aluminium
- kolor: aluminium lub białe aluminium



Zdjęcie poglądowe

Zasłona prysznicowa, tekstylna wykonana z wytrzymałego, usztywnionego materiału w dolnej części.

Cechy produktu:

- kolor biały
- materiał dominujący poliester
- wodoodporna
- usztywniony materiał w dolnej części
- wodoodporna,
- szerokość (cm) 120
- wysokość (cm) 200
- sposób zawieszania kółka
- 12 haczyków w zestawie
- można prać w temperaturze 30°C

Ostateczne wymiary ustalić na podstawie obmiarów z natury



Zdjęcie poglądowe

Kuchenka gazowa z piekarnikiem gazowym – szt. 1

Dane podstawowe

Wymiary (wys. x szer. x gł.): 85 x 50 x 60 cm

Klasa energetyczna: A

Napięcie zasilania: 230V (instalacja jednofazowa)

Płyta grzewcza

Rodzaj płyty grzewczej: gazowa

Kolor płyty grzewczej: biały

Pola grzewcze: 4 palniki gazowe

Ruszt: jednoczęściowy emaliowany

Zapalarka gazu: w przycisku

Piekarnik

Rodzaj piekarnika: gazowy

Kolor frontu: biały

Pojemność piekarnika: 70 l

Typ prowadnic: wytłaczane

Wnętrze: emalia

Bezpieczeństwo użytkowania

Zabezpieczenie przeciwwypływowemu gazu: w płycie grzewczej i w piekarniku

Rodzaj obsługiwanego gazu: 3B/P (propan-butan), G20 (E, GZ-50), Ls (GZ-35), Lw (GZ-41.5)

Wyposażenie

Wyposażenie: 1 głęboka półka blaszana, 1 półka siatkowa, instrukcja obsługi w języku polskim, karta gwarancyjna

Znak zgodności: CE



Zdjęcie poglądowe

Biurko prostokątne – szt. 1

Parametry:

- Kolor: Rustykalny brąz, czarny
- Materiały: Płyta wiórowa, metalowa rama
- Wymiary ok.: 120 x 60 x 76 cm (szer. X głęb. X wys.)
- Profile (główne): 40x20mm
- Profile (boczne: "X"): 20x20mm
- Wysokość szuflady: 7 cm
- Waga: 26 kg

Wysokość przestrzeni na nogi: 70 cm

Liczba szuflad 1

Liczba półek 2

Wykończenie mat



Zdjęcie poglądowe

Biurko warsztatowe – szt. 1

Konstrukcja wykonana z profili zamkniętych o przekroju kwadratowym. Możliwość poziomowania dzięki stópkom regulacyjnym. Blat wykonany z mocnej i estetycznej płyty laminowanej o grubości 25 mm, na tyle blatu listwa zabezpieczająca. Biurko wyposażone w metalowe uchwyty. Zamknięcie na zamek cylindryczny, dwa klucze w komplecie, zamek w systemie klucza master.

Parametry techniczne:

- Orientacyjne wymiary zewnętrzne (szer. x gł. x wys.): 1145 x 750 x 750 mm
- nośność: 150 kg
- blat z płyty laminowanej o grubości 25 mm w kolorze jasnoszarym lub wg. uzgodnień
- korpus i drzwi szafki w kolorze jasnoszarym lub wg. uzgodnień
- Szafka zawiera: drzwiczki o wymiarze 400 x 380 mm oraz szufladę o wymiarze 170 x 380 x 460mm
- Nośność: 150 kg



Zdjęcie poglądowe

Wycieraczka wejściowa podgumowana 80x120 cm – szt. 1

Wycieraczka wykonana z polipropylenu z gumowym marginesem o szerokości ok. 3cm – kolor ciemny brąz, antracyt, ciemny szary

Dane techniczne

Antypoślizgowy	Tak
Kształt	Prostokąt
Skład runa	100% Polipropylen
Wymiary	80x120 cm
Wysokość włosa	7 mm
Waga	2000 g/m ²



Zdjęcie poglądowe

Tablica informacyjna korkowa wewnętrzna – szt. 2

Opis

Wymiar tablicy: 100x80cm

Powierzchnia:

Powierzchnia tablicy wykonana z naturalnego materiału korkowego.

Tylna część tablicy wykonana z pilśni.

Tablica przeznaczona do zawieszania kartek za pomocą pinezek

Obramowanie:

Rama wykonana z anodowanego profilu aluminiowego **C** w kolorze srebrnym.

Narożniki tablicy wykończone estetycznymi, plastikowymi elementami.

Mocowanie tablicy w narożnikach. W zestawie komplet elementów mocujących.



Zdjęcie poglądowe

Rolety dzień i noc na wymiar – 1 kpl.

Rolety wewnętrzne dzień noc do zasłaniania okna, składające się z dwóch warstw materiału, na które składają się naprzemiennie ułożone pasy kryjące i przezroczyste, pozwalają uzyskać optymalne zaciemnienie pomieszczenia.

Roleta w kasecie przyszybowej z prowadnicami płaskimi

Kolor tkaniny: brąz, czekolada, ciemny beż lub wg. uzgodnień z inwestorem

Parametry

- Typ rolety: Dzień i Noc w kasecie
- Gramatura tkaniny: min 120 g / m²
- Tkanina: 100% poliester
- Rodzaj tkaniny: 100% poliester
- zaczepy montażowe na ramę skrzydła
- roleta z mechanizmem samohamującym, który zapobiega samodzielnemu rozwijaniu się materiału
- napinacz łańcuszka
- system prowadzący roletę - Prowadnice do rolet z PCV
- Sposobie montażu - na haczyki

Kolory mechanizmów – biały

Strona sterowania rolety: prawa

Wymiary okien w świetle otworu (okna z nawiewnikiem higrosterowalnym), na których mają zostać zamontowane rolety dzień noc:

- pom. Nr 01/10 – S(mm) 1150x H(mm) 1700 – szt. 3

- pom. Nr 01/08 – S(mm) 1150x H(mm) 1400 – szt. 1

Ostateczne wymiary ustalić na podstawie obmiarów z natury



Zdjęcie poglądowe

Kuchenka mikrofalowa – szt. 1

Wolnostojąca kuchenka mikrofalowa marki posiadająca funkcję szybkiego podgrzewania, funkcję rozmrażania, grill

Pojemność [l]: 25

Sterowanie: elektroniczne

Moc mikrofal: 900

Wymiary (GxSxW) [cm]: ok. 41.9 x 48.3 x 28.1

Funkcje podstawowe: Grill, Podgrzewanie, Rozmrażanie

Funkcje: Grill, Talerz, Oświetlenie wnętrza, Wyświetlacz

Sposób otwierania drzwi: w lewo

Zastosowane technologie: Auto Cook, AutoClean, DoughRising, Keep Warm

Rodzaj:

Wolnostojąca

Moc grilla: ok.
1000

Funkcje dodatkowe: Jet Start, Timer, Zabezpieczenie przed dziećmi, Zegar

Talerz: tak

Wykończenie wnętrza: Emalia

Oświetlenie wnętrza: Tak

Kolor: Inox

Wyposażenie: Instrukcja obsługi w języku polskim



Zdjęcie poglądowe

Czajnik elektryczny – szt. 1

Dane techniczne

Pojemność [l]: ok. 1,7

Moc grzałki [W]: 2400

Element grzejny: Grzałka ukryta

Filtr: Tak

Wykonanie: Tworzywo sztuczne

Funkcje: Obrotowa podstawa

Kolor: Biały, Inox

Otwieranie pokrywy: przycisk

Zabezpieczenia: Automatyczne wyłączenie w przypadku gotowania bez wody

Wyposażenie: instrukcja w języku polskim, karta gwarancyjna

Lodówka – szt. 1

Lodówka wolnostojąca biała o szerokości ok. 54 cm i wysokości ok. 84 cm. Pojemność chłodziarki ok. 101 l, a zamrażarki ok. 13 l.

Dane techniczne

Wymiary orientacyjne (WxSxG) [cm]: 84 x 54 x 60

Pojemność [l] ok.: 101 chłodziarka + 13 zamrażarka

Roczne zużycie prądu ok.: 137 kWh

Położenie zamrażarki: Wewnątrz

Zmiana kierunku otwierania drzwi: Tak

Liczba drzwi: 1

Kolor producenta: Biały

Kolor / wykończenie boków: Biały

Kolor / wykończenie frontu: Biały

Czas utrzymania temperatury w przypadku braku zasilania [h] min.: 10

Liczba agregatów: 1

Liczba termostatów: 1

Funkcje dodatkowe: oświetlenie wewnątrz

Szerokość [cm] ok.:54

Wysokość [cm] ok.:84

Efektywność energetyczna

Poziom hałasu [dB] ok.:36

klasa energetyczna min.:E

Chłodziarka

Pojemność komory schładzania [l]min.:101

Sposób odszraniania (rozmrężania) chłodziarki: Automatyczne

Rodzaj półek: Szklane z bezpiecznego szkła hartowanego

Liczba półek: 2

Liczba pojemników na warzywa: 1

Zamrażarka

Pojemność komory mrożącej [l]min.: 13

Sposób odszraniania (rozmrężania) zamrażalnika: Manualne

Zdolność zamrażania [kg/24h]: 2

Liczba pojemników w zamrażarce: 1



Zdjęcie poglądowe

Gablota zewnętrzna dwudrzwiowa wolnostojąca + magnesy – 1 pkt

Gablota zewnętrzna wolnostojąca dwudrzwiowa na dwóch nogach. Gablota wyposażona w uszczelki zapobiegające przedostawaniu się wody. Drzwi gabloty osadzone na mocnych zawiasach aluminiowych ze stalowym rdzeniem. W drzwiach zamki i uchwyty do otwierania gabloty oraz przeszklenie wykonane z litego poliwęglanu. Gablota przykręcana do nóg z profili aluminiowych odpornych na korozję o przekroju ok. 60x40mm o długości 250cm z czego 50cm należy zabetonować w gruncie. Informacje w gablotach zewnętrznych mocowane za pomocą magnesów.

Parametry

Szerokość x Wysokość Ok. 120x103cm

Grubość	Ok. 3cm
Ilość A4	12
Szyba	Poliwęglan

Zamki blokujące drzwi w gablocie po wyjęciu klucza licujące z profilem – po 2 zamki w drzwiach

Zawiasy aluminiowe ze stalowym rdzeniem

Uchwyty ułatwiające otwieranie drzwi gabloty

Nogi z profili aluminiowych odpornych na korozję o przekroju ok. 40x60mm

Kolor - gablota z aluminium anodowanego na srebrno

Magnesy neodymowe o kształcie pinezki, kolor srebrny, rozmiar ok.: 12*16mm - szt. 48



Zdjęcie poglądowe

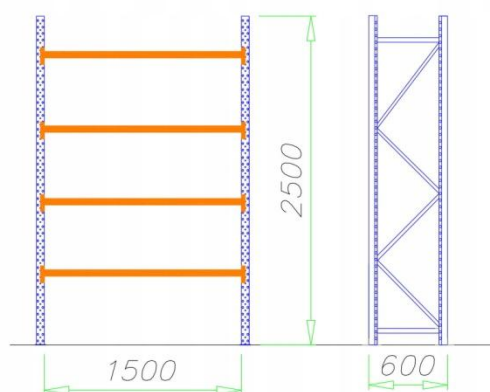
Regał magazynowy metalowy 250 x 162 x 60 cm – szt. 3

Regał metalowy o orientacyjnych wymiarach:

- Wysokość : 2500 mm
- Głębokość : 600 mm
- Szerokość: 1620 mm
- Wymiar półki: 1500×600 mm
- Ilość półek: 4 , wypełnienie półki – płyta wiórowa
- Nośność jednej półki: 350kg – przy równomiernym obciążeniu półki
- Nośność regału (4 półki): 1400kg

W skład zestawu wchodzi :

- 2 ramy kompletne, o wysokości 2500 mm, malowane proszkowo RAL 5015
- 4 półki wiórowe o wym. 1500 x 600 x 22 mm (szer. x gł. x wys.)
- 8 belek malowanych proszkowo RAL 2004
- Kotwy 4 szt.
- Instrukcja



Zdjęcie poglądowe

Napis „OSP MIROSŁAWIEC” podświetlany – szt. 1

Wykonanie, montaż i podłączenie napisu 3D „OSP MIROSŁAWIEC”.

Napis 3D podświetlany, orientacyjny rozmiar napisu 600x50 cm, litery szerokości ok. 7 cm, boki aluminiowe malowane proszkowo na czerwono, lico płyta plexiglass czerwona, całość wewnątrz podświetlona (front świeci), wszystkie litery osadzone na aluminiowej podkonstrukcji z poprowadzonymi kablami wewnątrz.

Montaż napisu na elewacji budynku.