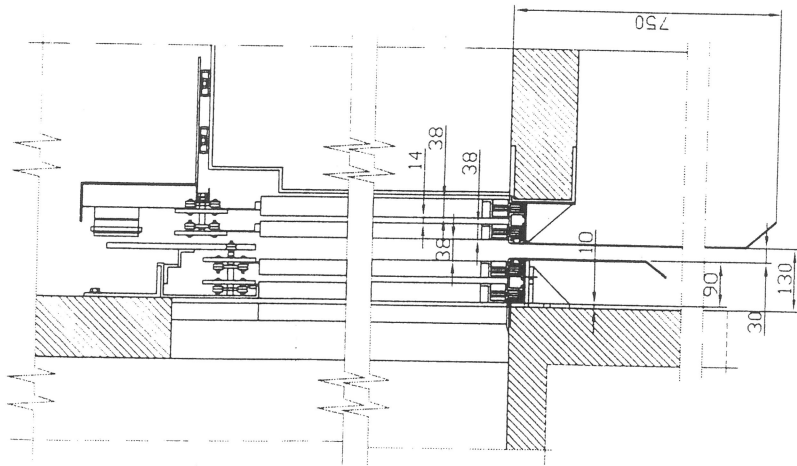


BALUSTRADA NA DACHU
KABINY zgodna z 81.2 pkt 8.13.3

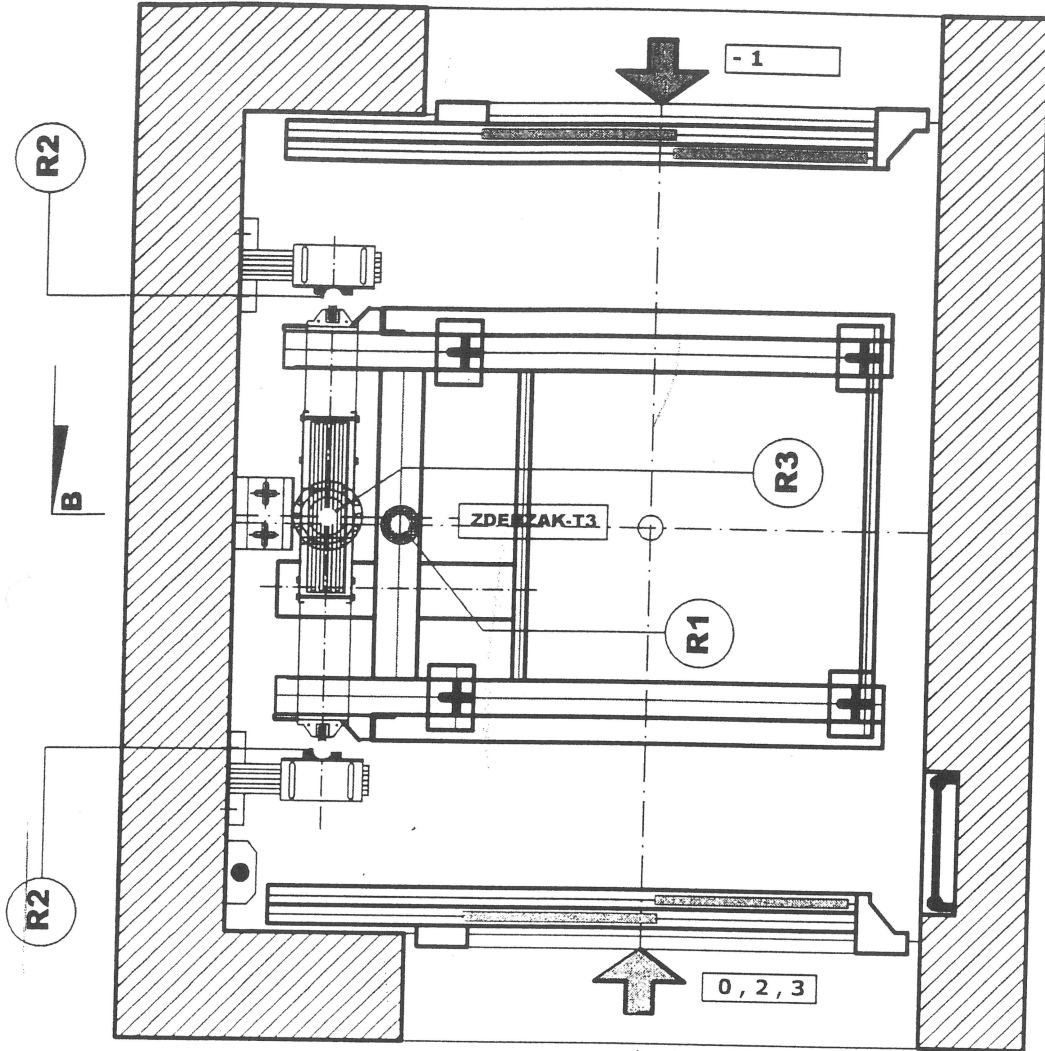
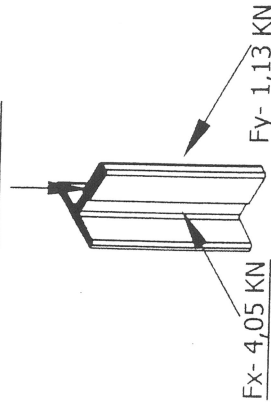
<p>WINDEX 64 - 100 Leszno ul. Leśna 1</p>	<p>DŹWIG OSOBOWY HYDRAULICZNY</p>	
	<p>PRZEKRÓJ POZIOMY SZYBU</p>	
Urzytkownik dźwigu	DOM POMOCY SPOŁECZNEJ, GOLUSZYCE 86 - 120	
Obiekt / msc. instalacji	DOM POMOCY SPOŁECZNEJ, GOLUSZYCE 86 - 120	
Data zatwierdzenia	10.10.2005	
Opracował / Konstruował	inż. Rafał Marchewka	<p>Podpis <i>Rafał Marchewka</i> Sub</p>
Sprawdził / Zatwierdził	Mgr inż. Marcin Biernaczyk	
Nr. fab. 82 / 10 / 05	Nr. rys. 82 - 10 - 63 - 02	Typ dźwigu OH - 2 / 63

ANALIZA WYMIAROWA PRUGU SZYBOWEGO



SILY DYNAMICZNE DZIAŁAJĄCE NA PROWADNICE

$F_k - 18,39 \text{ KN}$



REAKCJE DYNAMICZNE DZIAŁAJĄCA NA DNIĘ PODSZYBIA	
R1 POD ZDERZAKIEM KABINY	49,1 [KN]
R2 POD PROWADNICĄ	20,9 [KN]
R3 POD SIŁOWNIKIEM	14,7 [KN]
PROWADNICE KABINOWE	90x75x16
ZDERZAKI KABINOWE	T3-1 szt.
ŚREDNICA TŁOCZYSKA	Ø90
ŚREDNICA CYLINDRA	Ø127
ŚREDNICA GŁOWICY	Ø162

WINDEX

64 - 100 Leszno
ul. Leśna 1

Urzątkownik dźwigu
Obiekt / msc. instalacji
Data zatwierdzenia
Opracował / Konstruktor
Sprawdził / Zatwierdził
Nr. fab. 82 / 10 / 05

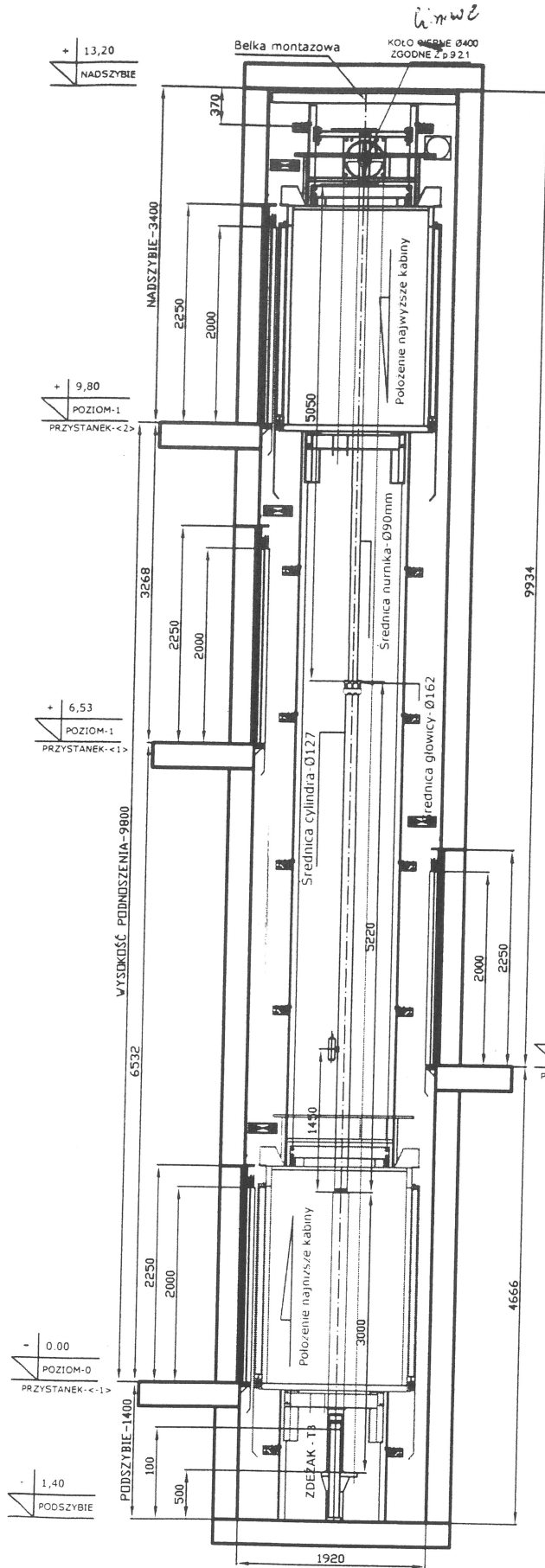
DŹWIG OSOBOWY HYDRAULICZNY

PRZEKRÓJ POZIOMY SZYBU

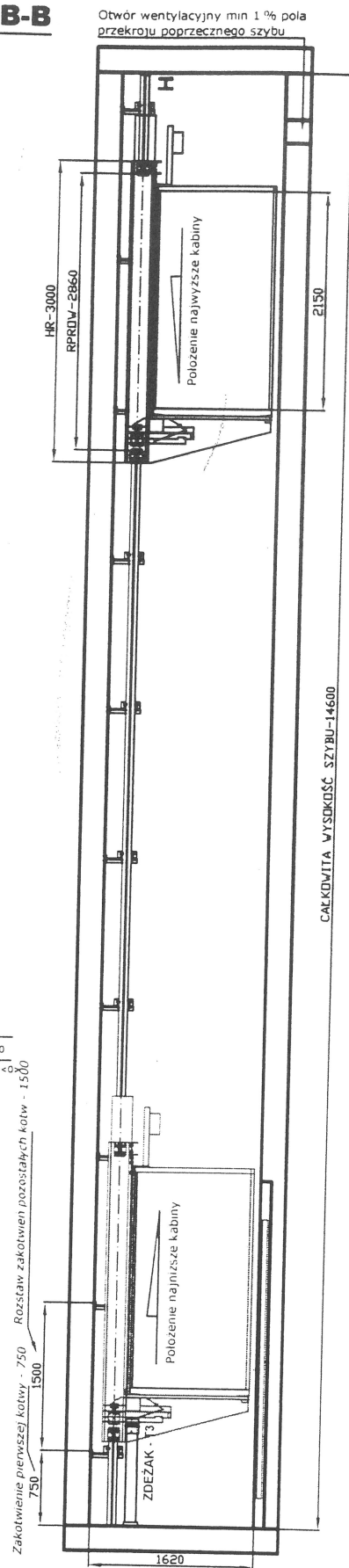
DOM POMOCY SPOŁECZNEJ, GOŁUSZYCE 86 - 120
DOM POMOCY SPOŁECZNEJ, GOŁUSZYCE 86 - 120
10.10.2005
inż. Rafał Marchewka
Mgr inż. Marcin Biernaczyk
Nr. rys. 82 - 10 - 63 - 03
Typ dźwigu OH - 2 / 63

PUNKTY ZGODNE Z NORMĄ ZHARMONIZOWANĄ Z DYREKTYWĄ DZWIGOWĄ
PN-EN 81-2, wrzesień 2002

A-A



B-B



SKALA 1: 67

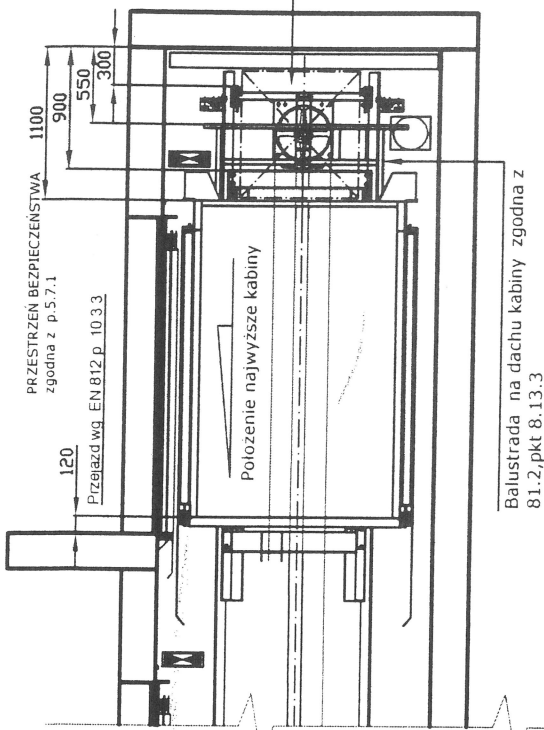
WINDEX 64 - 100 Leszno ul. Leśna 1	DŹWIG OSOBOWY HYDRAULICZNY	
	PRZEKRÓJ PIONOWY SZYBU	
Urzytkownik dźwigu	DOM POMOCY SPOŁECZNEJ, Gołuszyce 86 - 120	
Obiekt / msc. instalacji	DOM POMOCY SPOŁECZNEJ, Gołuszyce 86 - 120	
Data zatwierdzenia	12.10.2005	
Opracował / Konstruktor	inż. Rafał Marchewka	Podpis
Sprawdził / Zatwierdził	Mgr inż. Marcin Biernaczyk	
Nr. fab. 82 / 10 / 05	Nr. rys. 82 - 10 - 63 - 04	Typ dźwigu OH - 2 / 63

ANALIZA WYMIAROWA STREF BEZPIECZEŃSTWA

SKALA 1: 53

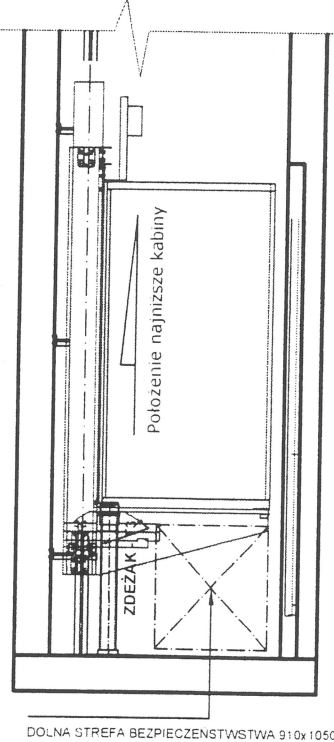
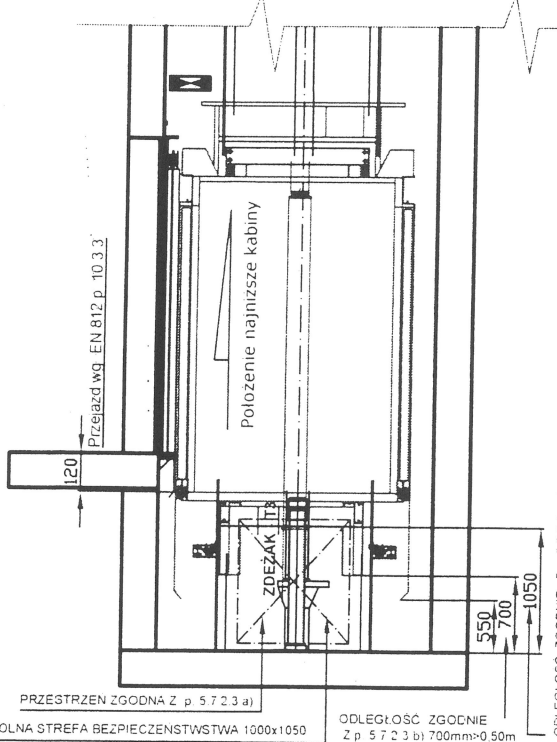
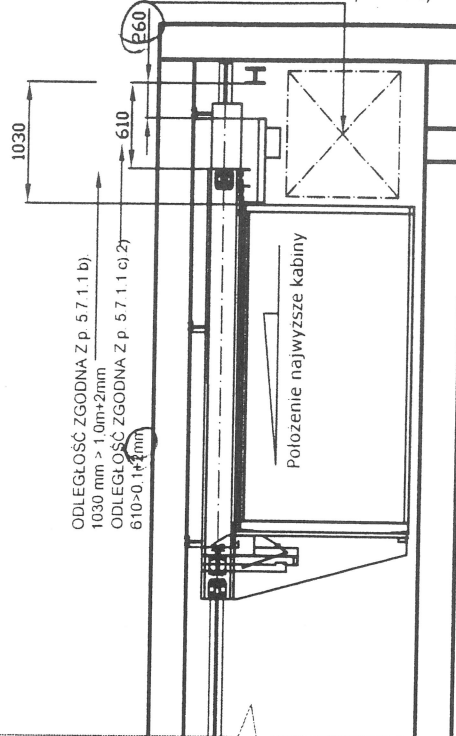
A-A

GÓRNA STREFA BEZPIECZEŃSTWA
950x1000 ZGODNA Z p. 5.7.1 d)



B-B

GÓRNA STREFA BEZPIECZEŃSTWA
900x1010 ZGODNA Z p. 5.7.1 d)



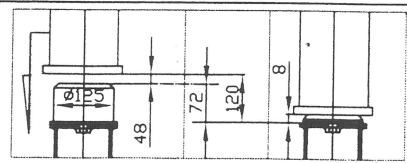
PARAMETRY TECHNICZNE ZDEŻAKÓW KABINOWYCH

TYP: T3

ŚREDNICA : Ø125 mm

WYSOKOŚĆ : 80 mm

UGIĘCIE : 72 mm



WINDEX

64 - 100 Leszno
ul. Leśna 1

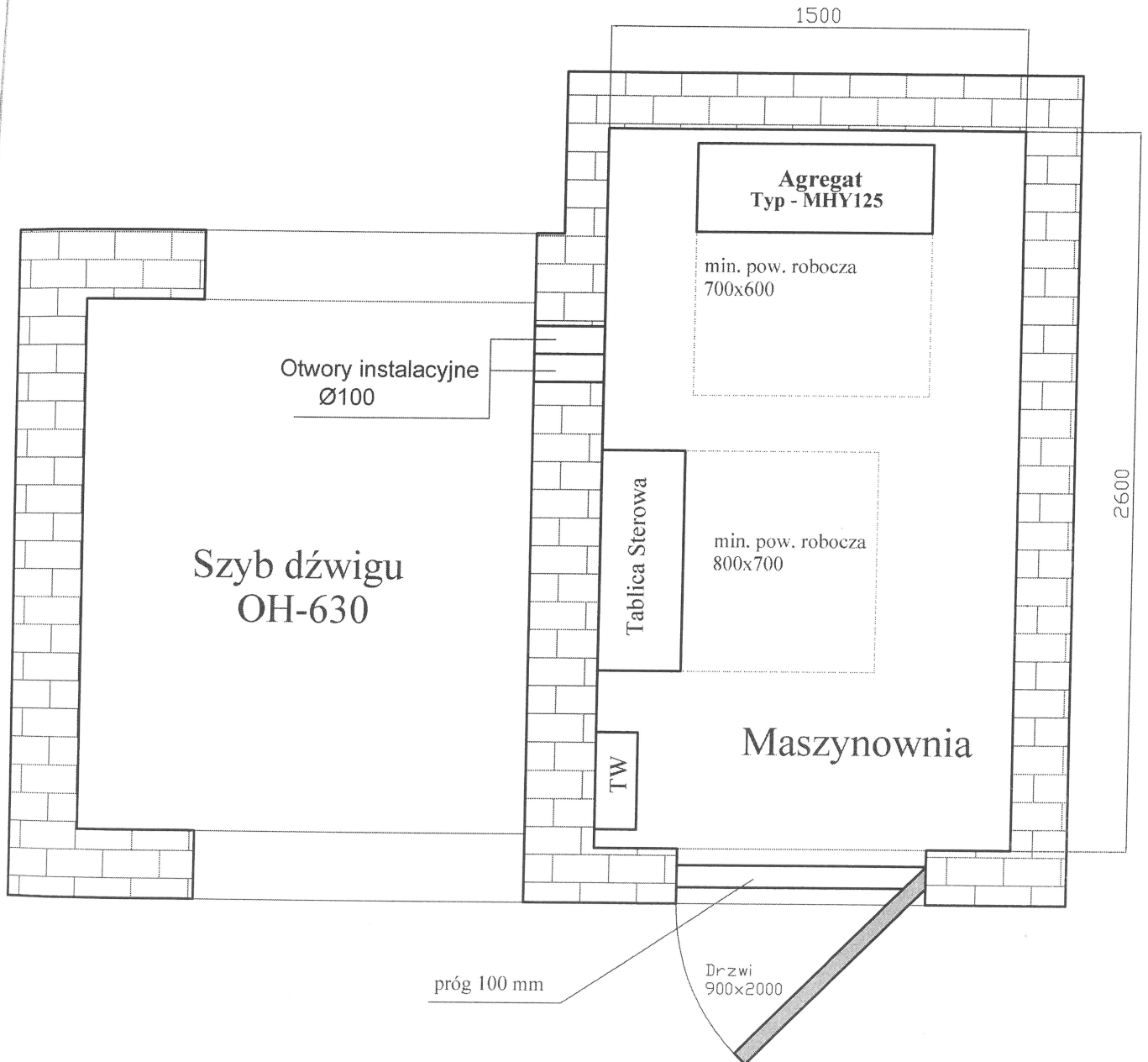
DŹWIG OSOBOWY HYDRAULICZNY

ANALIZA WYMIAROWA STREF BEZPIECZEŃSTWA

Urzytkownik dźwigu	DOM POMOCY SPOŁECZNEJ, Gołuszyce 86 - 120
Obiekt / msc. instalacji	DOM POMOCY SPOŁECZNEJ, Gołuszyce 86 - 120
Data zatwierdzenia	12.10.2005
Opracował / Konstruował	inz. Rafał Marchewka
Sprawdził / Zatwierdził	Mgr inz. Marcin Biernaczyk
Nr. fab.	82 / 10 / 05
Nr. rys.	82 - 10 - 63 - 05
Typ dźwigu	OH - 2 / 63

A-A**SKALA 1:22****MASZYNOWNIA DŹWIGU**
POZIOM <-1> PIWNICA

OŚWIETLENIE MASZYNOWNI (TYP)	ŚWIETŁÓWKOWE JARZENIOWE (min 200 lux)
POWIERZCHNIA ROBOCZA	3,9m ²



WINDEX 64 - 100 Leszno ul. Leśna 1	DŹWIG OSOBOWY HYDRAULICZNY	
	MASZYNOWNIA DŹWIGU	
Urzytkownik dźwigu	Dom Pomocy Społecznej Gołuszyce 86-120	
Obiekt / msc. instalacji	Dom Pomocy Społecznej Gołuszyce 86-120	
Data zatwierdzenia	12.10.2005	Podpis
Opracował / Konstruował	Leszek Paluszkiwicz	
Sprawdził / Zatwierdził	inż. Rafał Marchewka	
Nr. fab. 82 / 10 / 05	Nr. rys. 82 - 10 - 63 - 06	Typ dźwigu OH - 2 / 63