

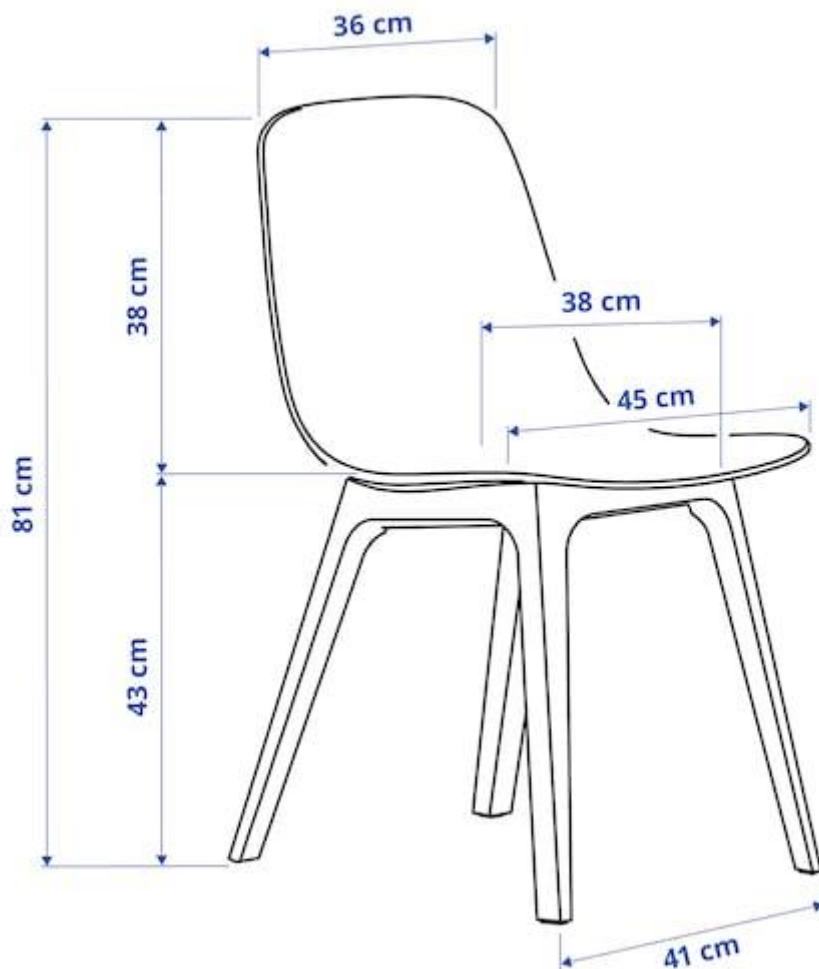
OPIS PRZEDMIOTU ZAMÓWIENIA

1. Krzesło ODGER w kolorze antracyt- nr produktu: 504.573.13- ilość: 27 szt.

Parametry krzesła:

- udźwig: 110 kg,
- szerokość: 45 cm,
- głębokość: 51 cm,
- wysokość: 81 cm,
- szerokość siedziska: 45 cm,
- głębokość siedziska: 41 cm,
- wysokość siedziska: 43 cm,
- kolor: antracyt,
- brak konieczności użycia narzędzi do zmontowania krzesła (tzn. mechanizm- na zatrzaski- znajduje się pod siedziskiem krzesła),
- materiał: - siedzisko kubełkowe/rama nóg: kompozyt drewna i plastiku;
 - uchwyt: tworzywo polipropylenowe;
 - podstawa: guma syntetyczna.

Rysunek:

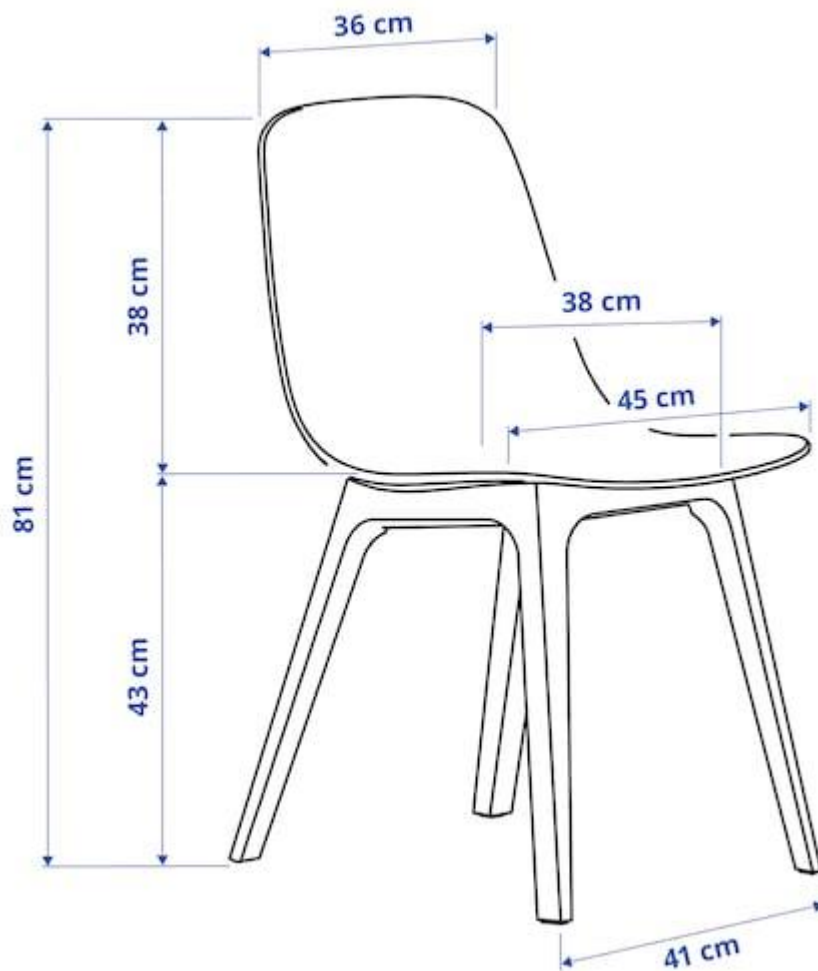


2. Krzeseł ODGER w kolorze czerwonym- nr produktu: 705.165.52- ilość: 35 szt.

Parametry krzesła:

- **udźwig:** 110 kg,
- **szerokość:** 45 cm,
- **głębokość:** 51 cm,
- **wysokość:** 81 cm,
- **szerokość siedziska:** 45 cm,
- **głębokość siedziska:** 41 cm,
- **wysokość siedziska:** 43 cm,
- **kolor:** czerwony,
- brak konieczności użycia narzędzi do zmontowania krzesła (tzn. mechanizm- na zatrzaski- znajduje się pod siedziskiem krzesła),
- **materiał:** - siedzisko kubełkowe/rama nóg: kompozyt drewna i plastiku;
 - uchwyt: tworzywo polipropylenowe;
 - podstawa: guma syntetyczna.

Rysunek:

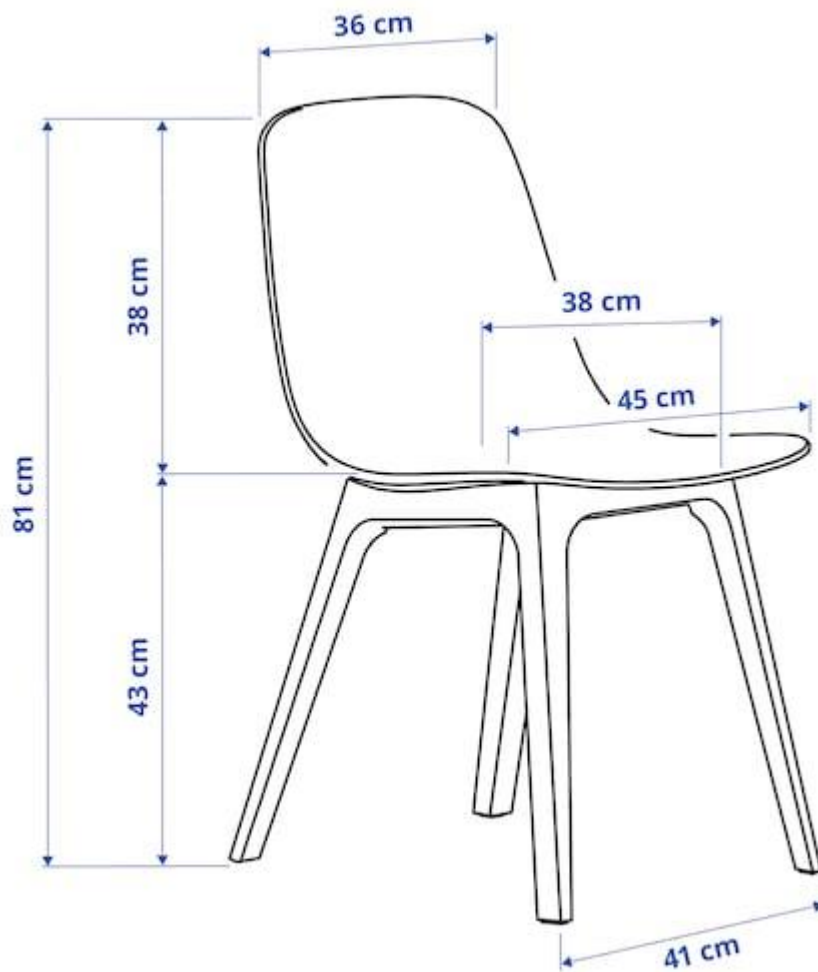


3. Krzesło ODGER w kolorze biało-beżowym- nr produktu: 603.599.96- ilość: 25 szt.

Parametry krzesła:

- **udźwig:** 110 kg,
- **szerokość:** 45 cm,
- **głębokość:** 51 cm,
- **wysokość:** 81 cm,
- **szerokość siedziska:** 45 cm,
- **głębokość siedziska:** 41 cm,
- **wysokość siedziska:** 43 cm,
- **kolor:** biały/beżowy,
- brak konieczności użycia narzędzi do zmontowania krzesła (tzn. mechanizm- na zatrzaski- znajduje się pod siedziskiem krzesła),
- **materiał:** - siedzisko kubekowe/rama nóg: kompozyt drewna i plastiku;
 - uchwyt: tworzywo polipropylenowe;
 - podstawa: guma syntetyczna.

Rysunek:



4. Krzeseł TEODORES w kolorze niebieskim- nr produktu: 905.306.27- ilość: 53 szt.

Parametry krzesła:

- **udźwig:** 110 kg,
- **szerokość:** 46 cm,
- **głębokość:** 54 cm,
- **wysokość:** 80 cm,
- **szerokość siedziska:** 40 cm,
- **głębokość siedziska:** 37 cm,
- **wysokość siedziska:** 45 cm,
- **kolor:** niebieski,
- **materiał:** - rama nóg/szyna krzyżakowa/ sztabka okrągła: stal, epoksydowa/poliestrowa powłoka proszkowa;
- siedzisko/tylne oparcie: tworzywo polipropylenowe.

Rysunek:



5. Biurko TROTEN z regulacją wysokości, w kolorze biały/antracyt- nr produktu 394.295.81- ilość: 4 szt.

Parametry biurka:

- **głębokość:** 70 cm,
- **szerokość:** 120 cm,
- **maksymalna wysokość:** 122 cm,
- **maksymalne obciążenie:** 50 kg,
- **minimalna wysokość:** 72 cm,
- **kolor:** blat w kolorze białym, stelaż w kolorze- antracyt,
- możliwość regulowania wysokości biurka poprzez obracanie uchwyty (w celu uzyskania optymalnej pozycji siedzącej i stojącej),
- **materiał:** - blat: płyta wiórowa, folia melaminowa, krawędź z tworzywa sztucznego;
 - podstawa sit/ stand blatu stołu:
 - stopa: stal, epoksydowa/poliestrowa powłoka proszkowa;
 - belka środkowa/noga/szyna boczna/korba: stal, epoksydowa/poliestrowa powłoka proszkowa;
 - uchwyt: stal galwanizowana
 - rurka: aluminium.

Rysunek:

