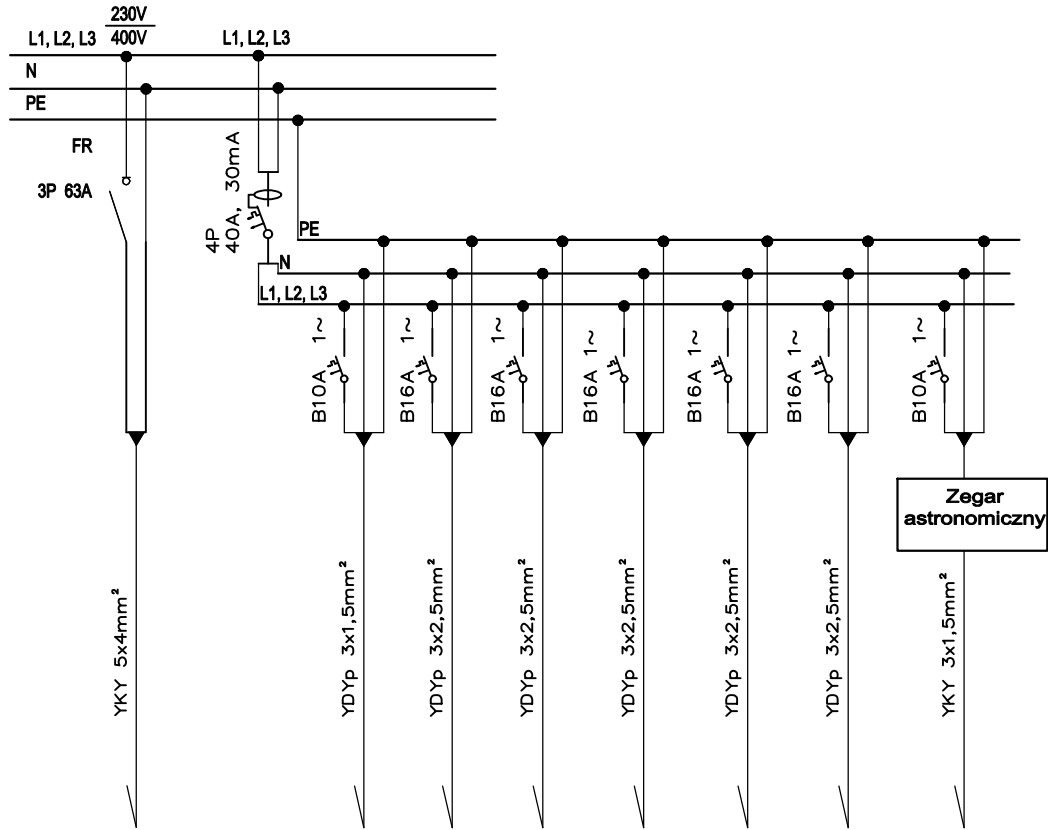


Tablica bezpiecznikowa TB



Zasilanie z istniejącej tablicy zlokalizowanej w piwnicy

Oświetlenie pomieszczeń

Zasilanie gniazd 230V przedmagazyn

Zasilanie gniazd 230V pom. biurowe

Zasilanie gniazd 230V aneks socjalny

Zasilanie bramy zewnętrznej 230V

Zasilanie jedn. klimatyzacji 230V

Oświetlenie zjazdu

UKŁAD SIECIOWY TN-S.
SAMOCZYNNNE SZYBKI WYŁĄCZANIE.

UWAGA
Projektowana tablica TB o IP40
Tablicę bezpiecznikową należy dobudować w istniejącej rozdzielni nN piwnicy

BIURO USŁUG PROJEKTOWYCH Małgorzata Kubiak

64-100 Leszno, ul. Solskiego 17 tel.: 607 271 083

Obiekt : BUDYNEK MW

Adres : 60-166 Poznań ul. Grunwaldzka 250, działka nr ewid. 2/9.

Rys. ZJAZD I REMONT CZĘŚCI POMIESZCZEŃ
NA POZIOMIE PIWNIC - SCHEMAT TABLICZY TB

Skala:

Nr rys:

Data: 07/2024

2

Projektant Elekt.

mgr inż. Dawid Konieczny

WKP/0485/PW/OE/15

upewnienie budowlane do projektowania bez ograniczeń w specjalności instalacyjnej w zakresie sieci, instalacji i urządzeń elektrycznych i elektroenergetycznych