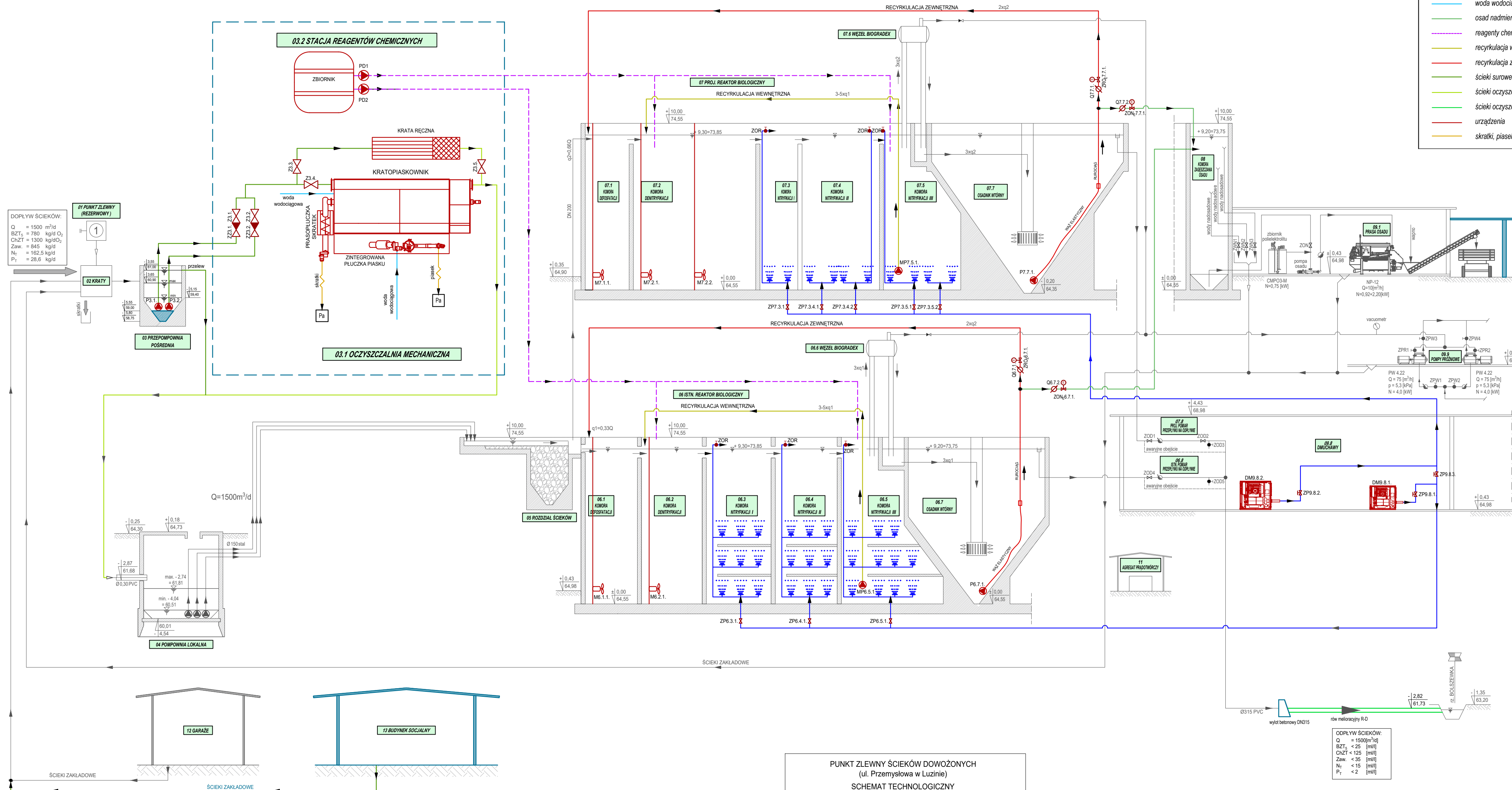


# MODERNIZACJA (PRZEBUDOWA) OCZYSZCZALNI ŚCIEKÓW W LUZINIE

## SCHEMAT TECHNOLOGICZNY



- LEGENDA:**
- armatura
  - budynek
  - doprowadzenie powietrza
  - obiekt istniejący
  - obiekt nowy
  - woda wodociągowa
  - osad nadmierny
  - reagenty chemiczne
  - recykulacja wewnętrzna
  - recykulacja zewnętrzna
  - ścieki surowe
  - ścieki oczyszczone mechanicznie
  - ścieki oczyszczone
  - urządzenia
  - skralki, piasek

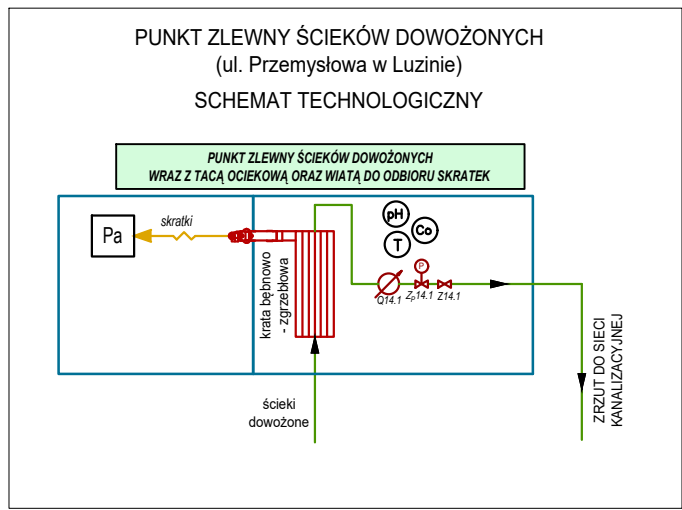
- POMIARY ISTNIEJĄCE (POZA ZAKRESEM ZADANIA)**
- pH - dopływ,
  - temperatura - dopływ,
  - NO<sub>3</sub> - N - odpływ,
  - NH<sub>4</sub> - N - odpływ,
  - PO<sub>4</sub> - P - odpływ,
  - OWO - odpływ,
  - ChZT - odpływ,
  - Zawiesina - odpływ,
  - tlm - w dwóch ciągach w komorach nityfikacji,
  - stężenie osadu - w dwóch ciągach w reaktorze biologicznym,
  - stężenie osadu - rurociąg spustowy osadu,
  - stężenie osadu - komora zagęszczania osadu,
  - przepływ ścieków - odpływ z obu ciągów,
  - przepływ osadu - spustowy osadu,
  - sygnalizator poziomu - pompownia ścieków.

- OZNACZENIA:**
- 01 - PUNKT ZLEWNY (REZERWOWY)
  - 02 - KRATA RZĄDKA
  - 03 - PRZEPOMPOWNIA POŚREDNIA
  - 03.1 - OCZYSZCZALNIA MECHANICZNA
  - 04 - POMPOWNI LOKALNA
  - 05 - ROZDZIAŁ ŚCIEKÓW/KRATA GĘSTA
  - 06 - REAKTOR BIOLOGICZNY
  - 06.1 - KOMORA DEFOŚFATACJI
  - 06.2 - KOMORA DENITRYFIKACJI
  - 06.3 - KOMORA NITRYFIKACJI I
  - 06.4 - KOMORA NITRYFIKACJI II
  - 06.5 - KOMORA NITRYFIKACJI III
  - 06.6 - WEZŁ BIOGRADEX
  - 06.7 - OSADNIK WĘTROWY
  - 06.8 - POMIAR PRZEPŁYWU NA ODPLYWIE
  - 07 - REAKTOR BIOLOGICZNY
  - 07.1 - KOMORA DEFOŚFATACJI
  - 07.2 - KOMORA KENITRYFIKACJI
  - 07.3 - KOMORA NITRYFIKACJI I
  - 07.4 - KOMORA NITRYFIKACJI II
  - 07.5 - KOMORA NITRYFIKACJI III
  - 07.6 - WEZŁ BIOGRADEX
  - 07.7 - OSADNIK WĘTROWY
  - 07.8 - POMIAR PRZEPŁYWU NA ODPLYWIE
  - 08 - KOMORA ZAGĘSZCZANIA OSADU
  - 09 - ZAPLECZE TECHNICZNE
  - 09.1 - PRASA OSADU
  - 09.2 - ZASOBNIK WAPNA
  - 09.3 - MIESZACZ OSADÓW Z WAPNEM ZINTEGROWANY Z PRZENOŚNIKIEM SLIMAKOWYM
  - 09.4 - POMPA OSADU
  - 09.5 - ZESPÓŁ PRZYGOTOWANIA POLIMERU
  - 09.6 - ZESPÓŁ ODZYSKU WODY PŁUCZĄCEJ
  - 09.7 - SPŁUST WÓD NADOSADOWYCH
  - 09.8 - DMUCHAWY
  - 09.9 - POMPY PRÓŻNIOWE
  - 09.10 - CHŁODNICA WODY ROBOCZEJ POMP PRÓŻNIOWYCH
  - 10 - POMIESZCZENIE SOCJALNE
  - 11 - AGREGAT PRĄDOWYRÓCZY
  - 12 - GARAZE
  - 13 - BUDYNEK SOCJALNY
  - \* - kolorem szarym oznaczono obiekty nie wchodzące w zakres zadania

- OZNACZENIA ZASUW I ZAWORÓW:**
- ZP - zasawa na instalacji powietrza
  - ZPR - zasawa na instalacji próżniowej
  - ZOR - zasawa odwadniająca ruszt napowietrzający
  - ZWN - zasawa spustu wód nadosadowych
  - ZPW - zasawa na instalacji wody roboczej pomp próżniowych
  - ZON - zasawa na instalacji osadu nadmiernego
  - ZPI - zasawa spustu piasku z piaskownika
  - ZOD - zasawa na instalacji odpływowej ścieków oczyszczonych
  - Z - zasawa
  - Qz - armatura z napędem elektrycznym
  - Qz - armatura z napędem pneumatycznym
  - \* - kolorem szarym oznaczono na rysunku armaturę istniejącą, nie wchodzącą w zakres zadania

- OZNACZENIA URZĄDZEŃ I WYPOSAŻENIA:**
- M - mieszadło,
  - P - pompa,
  - MP - mieszadło pompujące,
  - DM - dmuchawa,
  - PD - pompa dozująca,
  - Q - przepływomierz elektromagnetyczny,
  - Pa - pojemiak asenizacyjny
  - \* - kolorem szarym oznaczono na rysunku armaturę istniejącą, nie wchodzącą w zakres zadania

- OZNACZENIA PROJEKTOWANYCH POMIARÓW:**
- ⊘ - pomiar natężenia przepływu (przepływomierz)
  - ⊙ - pomiar temperatury
  - ⊕ - pomiar pH
  - ⊖ - pomiar przewodność



**ODPŁYW ŚCIEKÓW:**  
Q = 1500 [m<sup>3</sup>/d]  
BZT<sub>5</sub> < 25 [mg/l]  
ChZT < 125 [mg/l]  
Zaw. < 35 [mg/l]  
N<sub>T</sub> < 15 [mg/l]  
P<sub>T</sub> < 2 [mg/l]

EKO-DBAJ Sp. z o.o. Cielcza, ul. Gajówka 1, 63-200 Jarocin Tel./fax/ (62) 749 38 98, (62) 749 36 28 NIP 617-20-79-775, REGON 251604025, www.eko-dbaj.pl, sekretariat@eko-dbaj.pl		INWESTOR: Gmina Luzino ul. Ofiar Stutthofu 11, 84-242 Luzino	
NAZWA I ADRES OBIEKTU BUDOWLANEGO: Modernizacja oczyszczalni ścieków w Luzinie			
FUNKCJA:	IMIĘ, NAZWISKO:	NR UPRAWNIENI:	PODPIS:
PROJEKTOWAŁ:	mgr inż. Anna Misiak-Rządowska	WKP/0134/PW05/14	
OPRACOWAŁ:	mgr inż. Bogumita Marek	WKP/0187/PW05/22	
STADIUM:	BRANŻA:	SKALA:	FORMAT:
-	-	1-500	420x720
TYTUŁ RYSUNKU: Schemat technologiczny oczyszczalni ścieków w Luzinie			NR RYSUNKU: 1