

Jednostka sporządzająca:



Waldemar Prorok
Ul. Polna 11c/17, 82-300 Elbląg
NIP 578-145-26-90 REGON 281512469

Nazwa i adres Inwestora:



Zarząd Dróg Powiatowych
w Nowym Dworze Gdańskim
ul. Morska 1, 82-100 Nowy Dwór Gdański
NIP 579-17-98-941 REGON 170818243

Stadium projektu:

PROJEKT ARCHITEKTONICZNO-BUDOWLANY

Zamierzenie budowlane / Obiekt budowlany:

Przebudowa drogi powiatowej nr 2325G w zakresie budowy zatok parkingowych
drogi powiatowej Nr 2325G Port Rybacki – Stegna
w m. Stegna, ul. Morska. gmina Stegna

Adres, obręby i nr ewidencyjne działek:

Inwestycja znajduje się na terenie:
powiatu nowodworskiego, gmina Stegna
jednostka ewidencyjna: 221004_2 Stegna, obręb ewid; 0015 Stegna,
działki nr 1252/11, 100/37, 100/57, 157/8, 99/7

Nazwa teczki / Nazwa opracowania:

Projekt Drogowy

Kategori obiektu budowlanego:

Kategoria IV

Branża:

Drogowa

Zespół projektowy

Funkcja:	Branża:	Imię i nazwisko:	Specjalność i nr uprawnień:	Podpis:
Opracował	drogowa	Waldemar Prorok		
Projektował:	drogowa	mgr inż. Wiesław Siemiątkowski	1192/EL/87	

Data opracowania: kwiecień 2019 rok

SPIS ZAWARTOŚCI PROJEKTU

I.	OPIS TECHNICZNY	3
1.	INFORMACJE OGÓLNE	3
1.1.	Podstawa opracowania	3
1.2.	Materiały wyjściowe	3
1.3.	Przedmiot opracowania	3
1.4.	Zakres opracowania i cel inwestycji.....	4
1.5.	Lokalizacja inwestycji.....	4
1.6.	Etapy realizacji inwestycji.....	4
1.7.	Informacja o obszarze oddziaływania obiektu	4
1.8.	Informacje ogólne	5
1.9.	Informacja o kategorii geotechnicznej obiektu budowlanego.....	5
2.	OPIS STANU ISTNIEJĄCEGO	5
2.1.	Charakterystyka drogi.....	5
2.2.	Opis stanu istniejącego.....	5
2.3.	Warunki gruntowo-wodne.....	6
3.	OPIS PROJEKTOWANYCH ROZWIĄZAŃ	6
3.1.	Rozwiązania sytuacyjne	6
3.2.	Układ konstrukcyjny obiektu budowlanego	6
3.3.	Przebieg drogi w planie.....	8
3.4.	Profil Podłużny i poprzeczny	8
3.5.	Krawężniki i obrzeża	8
3.6.	Chodniki.....	8
3.7.	Odwodnienie zatok parkingowych i chodników	9
3.8.	Roboty ziemne i rozbiórkowe	9
3.9.	Gospodarka zielenią	9
3.10.	Organizacja ruchu.....	9
3.11.	Uwagi dla wykonawcy i inwestora	9
II.	OŚWIADCZENIA, UPRAWNIENIA, ZAŚWIADCZENIA	11
1.	Oświadczenie o zgodności projektu budowlanego z obowiązującymi przepisami oraz zasadami wiedzy technicznej	12
2.	Kopie decyzji o nadaniu uprawnień budowlanych	13
3.	Kopie zaświadczeń z izb budowlanych.....	14
III.	CZĘŚĆ RYSUNKOWA.....	15
IV.	INFORMACJA BEZPIECZEŃSTWA I OCHRONY ZDROWIA	16

I. OPIS TECHNICZNY

1. INFORMACJE OGÓLNE

1.1. Podstawa opracowania

Opracowanie wykonano na podstawie zlecenia zawartego pomiędzy inwestorem tj. Zarządem Dróg Powiatowych w Nowym Dworze Gdańskim, ul. Morska 1, 82-100 Nowy Dwór Gdański, a Wykonawcą prac firmą PROWALD Waldemar Prorok, ul. Polna 11c/17, 82-300 Elbląg.

1.2. Materiały wyjściowe

- 1) Umowa zawarta pomiędzy Inwestorem i Wykonawcą
- 2) Rozporządzenie Ministra Transportu i Gospodarki Morskiej z dn. 2 marca 1999r. w sprawie warunków technicznych, jakim powinny odpowiadać drogi publiczne i ich usytuowanie (Dz.U. Nr 43, poz. 430)."
- 3) Wizje lokalne.
- 4) Mapa sytuacyjno-wysokościowa w skali 1:500.
- 5) Ustalenia z Inwestorem, uzgodnione na bieżąco podczas spotkań koordynacyjnych i rozmów telefonicznych.

Przy projektowaniu korzystano z następujących normatywów, wytycznych, katalogów i instrukcji:

- Ustawa o drogach publicznych z dnia 21 marca 1985 r. (tekst jednolity Dz. U. z 2016r. poz. 1440 z późn. zmianami),
- Rozporządzenie Ministra Infrastruktury z dnia 2 września 2004r. w sprawie szczegółowego zakresu i formy dokumentacji projektowej, specyfikacji technicznych wykonania i odbioru robót budowlanych oraz programu funkcjonalno-użytkowego (Dz. U. Nr 202, poz. 2072 z późn. zmianami),
- Rozporządzenie Ministra Transportu i Gospodarki Morskiej z dnia 2 marca 1999 r. w sprawie warunków technicznych, jakim powinny odpowiadać drogi publiczne i ich usytuowanie – Dz.U. nr 43, poz. 430 z dnia 14 maja 1999 r.,
- Rozporządzenie Ministra Transportu i Gospodarki Morskiej z dnia 31 lipca 2002r. w sprawie znaków i sygnałów drogowych - Dz.U. RP Nr 170 Poz. 1393),
- Katalog Powtarzalnych Elementów Drogowych – Centralne Biuro Projektowo-Badawcze Dróg i Mostów „Transprojekt” – Warszawa 1979-1982,
- Instrukcja o znakach drogowych pionowych –Tom I – Zasady stosowania znaków i urządzeń bezpieczeństwa ruchu,
- Instrukcja o znakach drogowych poziomych – Zasady stosowania znaków i konstrukcji znaków,
- Inne instrukcje, normatywy i wytyczne obowiązujące w budownictwie drogowym.

1.3. Przedmiot opracowania

Przedmiotowe opracowanie jest projektem budowlanym opracowanym w związku z zamierzeniem inwestycyjnym inwestora polegającym na przebudowie drogi powiatowej nr 2325G w zakresie budowy zatok parkingowych w granicach pasa drogowego drogi powiatowej nr 2325G Port Rybacki – Stegna, w miejscowości Stegna wzdłuż ulicy Morskiej. Zatoki parkingowe wykorzystywane będą zarówno przez samochody osobowe, autobusy, jak również służyć będą pojazdom obsługującym ruch turystyczny: pojazdy wolnobieżne itp.

1.4. Zakres opracowania i cel inwestycji

Opracowanie obejmuje projekt budowlany budowy przebudowy drogi powiatowej nr 2325G w zakresie budowy zatok parkingowych w granicach pasa drogowego drogi powiatowej nr 2325G Port Rybacki – Stegna, w miejscowości Stegna wzdłuż ulicy Morskiej poprzez budowę zatok parkingowych, wraz z opaskami i chodnikami. Utworzone zatoki parkingowe służyć będą obsłudze komunikacyjnej terenów przyplażowych.

Głównym celem inwestycji jest przedstawienie rozwiązań technicznych i sytuacyjnych dla wyznaczenia miejsc parkingowych oraz zwiększenie dostępności komunikacyjnej terenów przyplażowych o znaczeniu turystycznym, poprawa bezpieczeństwa komunikacyjnego oraz uporządkowanie sposobu postoju pojazdów w pasie drogowym drogi powiatowej.

Dzięki inwestycji poprawi się również wizerunek drogi.

1.5. Lokalizacja inwestycji

Powyższa inwestycja zlokalizowana jest w pasie drogowym drogi powiatowej nr 2325G Port Rybacki – Stegna, w miejscowości Stegna wzdłuż ulicy Morskiej.

Przedmiotowa inwestycja będzie realizowana na następujących działkach :

Jednostka ewidencyjna: 221004_2 Stegna
Obręb ewid: 0015 Stegna
Działki: 1252/11, 100/37, 100/57, 157/8, 99/7

W celu realizacji przedmiotowej inwestycji nie przewiduje się podziału nieruchomości.

1.6. Etapy realizacji inwestycji

Inwestycja ze względu na jej rodzaj, może być etapowana i dzielona na części. Decyzję taką podejmuje inwestor.

1.7. Informacja o obszarze oddziaływania obiektu

Projektowana inwestycja w postaci projektowanej przebudowy drogi powiatowej nr 2325G w zakresie budowy zatok parkingowych: dla samochodów osobowych, zatok parkingowych dla autobusów, zatok parkingowych dla pojazdów wolnobieżnych obsługujących ruch turystyczny oraz chodników, została zaprojektowana na gruntach inwestora.

Projektowana inwestycja nie wykracza poza granice działek inwestora i ogranicza się tylko i wyłącznie do obrysu projektowanej inwestycji.

Projektowany układ drogowy wraz z miejscami parkingowymi, chodnikami nie prowadzi do uszczuplenia (ograniczenia) praw podmiotów trzecich: zarówno praw pozwalających na określone zagospodarowanie ich nieruchomości, jak i prawa do ich zabudowy.

Obszar oddziaływania wyznaczony jest poprzez obrys budowli tj. układ drogowy wraz z miejscami parkingowymi, i i chodnikami.

Realizacja przedmiotowej inwestycji nie powoduje ograniczenia dostępu do drogi publicznej, możliwości korzystania z wody, kanalizacji, energii elektrycznej i ciepłej oraz środków łączności przez osoby trzecie w obszarze oddziaływania obiektu budowlanego. Ponadto nie wpływa negatywnie na dostęp światła dziennego do pomieszczeń przeznaczonych na pobyt ludzi. Rozwiązania techniczne, usytuowanie układu drogowego wraz z miejscami parkingowymi, placami manewrowymi i chodnikami ciągu oraz sposób zagospodarowania terenu nie powodują uciążliwości związanych z hałasem, wibracjami, zakłóceniami elektrycznymi i promieniowaniem, a także zanieczyszczeniem powietrza, wody i gleby.

W świetle powyższego projektowana inwestycja nie narusza postanowień art. 3 ustawy, która definiuje obszar oddziaływania obiektu

1.8. Informacje ogólne

L.P.	ZESTAWIENIE INFORMACJI OGÓLNYCH	
1	Teren, na którym jest projektowany obiekt budowlany, jest wpisany do rejestru zabytków.	NIE
2	Teren, na którym jest projektowany obiekt budowlany podlega ochronie na podstawie ustaleń miejscowego planu zagospodarowania przestrzennego	NIE
3	Teren, na którym jest projektowany obiekt budowlany podlega wpływowi eksploatacji górniczej na działkę lub teren zamierzenia budowlanego.	NIE
4	Teren, na którym jest projektowany obiekt budowlany znajdującego się w granicach terenu górniczego.	NIE
L.P.	INFORMACJE I DANE O ISTNIEJĄCYCH I PRZEWIDYWANYCH ZAGROŻENIACH DLA ŚRODOWISKA ORAZ HIGIENY I ZDROWIA UŻYTKOWNIKÓW	
1	Bezpieczeństwo konstrukcji	Wszystkie obiekty budowlane, ujęte w niniejszym opracowaniu, zostały zaprojektowane zgodnie z obowiązującymi przepisami techniczno-budowlanymi i zasadami wiedzy technicznej.
2	Bezpieczeństwo i ochrona środowiska	Charakter projektowanych prac i nie przewiduje konieczności dokonania badań i oceny oddziaływania na środowisko. Przedmiotowa inwestycja nie wpłynie negatywnie na środowisko naturalne.
3	Dostępność dla osób niepełnosprawnych	Dla zapewnienia udogodnień dla osób niepełnosprawnych przewidziano: wykonanie obniżonych krawężników, zapewnienie płynnych profili,

1.9. Informacja o kategorii geotechnicznej obiektu budowlanego

Z uwagi na prostą konstrukcję i typowe rozwiązania projektowo - materiałowe przedmiotowej inwestycji, znikomy stopień zagrożenia życia i mienia awarią konstrukcji, brak występowania elementów znacząco negatywnie oddziałujących na środowisko oraz niewielki stopień skomplikowania warunków gruntowych, całość zamierzenia budowlanego należy zaliczyć do pierwszej kategorii geotechnicznej.

2. OPIS STANU ISTNIEJĄCEGO

2.1. Charakterystyka drogi

Droga powiatowa (ul. Morska) nr 2325G Port Rybacki – Stegna, w miejscowości Stegna, jest drogą o obsługującą tereny przyplażowe w m. Stegna.

Droga posiada nawierzchnię bitumiczną, krawędzie jezdni są okrawężnikowane, do drogi przylega chodnik obustronny i jednostronny, droga posiada kanalizację deszczową oraz oświetlenie uliczne.

Dużego znaczenia komunikacyjnego nabiera w okresie wakacyjno-letnim, w którym dochodzi do nasilonego ruchu turystycznego, wówczas wzdłuż drogi występuje duży deficyt miejsc umożliwiających prawidłowe i zgodne z prawem i bezpieczeństwem ruchu drogowego parkowanie pojazdów.

Ponadto na drodze tej odbywa się wówczas wzmożony ruch pieszych, zwłaszcza w okolicach bliższych plaży.

2.2. Opis stanu istniejącego

Tereny przeznaczone pod przebudowę drogi powiatowej w zakresie budowy zatok parkingowych z opaskami oraz remontem chodników usytuowane są w całości w pasie drogowym drogi powiatowej.

Dotychczasowe parkowanie pojazdów odbywało się na poboczu drogi prostopadle do krawędzi jezdni w miejscach, które w przeszłości stanowiły trawniki, wykorzystywane w ten sposób miejsca parkingowe nie spełniają wymagań.

Przylegający teren do projektowanych miejsc parkingowych stanowią lasy państwowe.

Uzbrojenie terenu:

W liniach rozgraniczających teren przedmiotowej inwestycji znajdują się:

- linie elektroenergetyczne kablowe i napowietrzne,
- sieć wodociągowa,
- sieć kanalizacyjna sanitarna,

- sieć kanalizacyjna deszczowa,
- sieć teletechniczna.

W założeniu projektowym, istniejące w pasie drogowym sieci nie kolidują (tj. urządzenia obce w pasie drogowym, nie związane z gospodarką drogową) z projektowaną budową zatok parkingowych. Głębokość robót związanych z korytowaniem, wykonaniem nawierzchni wraz z konstrukcjami nie przekroczy max. 50 cm.

Niemniej jednak wykonawca winien zgłosić zamiar wykonywania robót wszystkim właścicielom sieci znajdujących się w pasie drogowym, celem umożliwienia im bezpośredniego nadzoru, w przypadku gdyby sieci te nie były wbudowane na normatywnych głębokościach.

2.3. Warunki gruntowo-wodne

Na podstawie rozpoznania gruntów dla potrzeb projektowanych elementów drogowych oraz dostępnych materiałów archiwalnych w oparciu o **Rozporządzenie Ministra Transportu i Gospodarki Morskiej z dnia 2 marca 1999r. w sprawie warunków technicznych, jakim powinny odpowiadać drogi publiczne i ich usytuowanie (Dz.U. Nr 43, poz. 430)** istniejące podłoże gruntowe pod przedmiotową inwestycję zakwalifikowano do grupy nośności podłoża jako - G1.

3. OPIS PROJEKTOWANYCH ROZWIĄZAŃ

3.1. Rozwiązania sytuacyjne

Na przedmiotowym terenie w granicach pasa drogowego drogi powiatowej projektuje się następujące rozwiązania:

W km. 0+610,00 do km. 1+245,00

1. Na przedmiotowym odcinku drogi w jej poszczególnych odcinkach projektuje się:
 - zatoki parkingowe dla niepełnosprawnych w ilości – 4 stanowiska
 - zatoki parkingowe dla autobusów w ilości - 3 stanowiska
 - zatoki parkingowe dla samochodów osobowych w ilości – 148 stanowisk
 - wraz z przylegającymi do nich chodnikami

Uwaga!

Podczas budowy zatok parkingowych, należy dowiązać się z projektowanymi nawierzchniami do istniejącego wbudowanego krawężnika betonowego 15x30x100 wzdłuż krawędzi drogi wystającego ~ 10 cm. , krawężnik ten wymaga regulacji wysokościowej do 2 cm.

Projekt nie przewiduje ich wymiany.

Parametry projektowanych elementów przedstawione są w części rysunkowej opracowania.

3.2. Układ konstrukcyjny obiektu budowlanego

Na podstawie Rozporządzenie Ministra Transportu i Gospodarki Morskiej z dn. 2 marca 1999r. w sprawie warunków technicznych, jakim powinny odpowiadać drogi publiczne i ich usytuowanie (Dz.U. Nr 43, poz. 430) przyjęto następującą konstrukcję :

Zatoka parkingowa dla niepełnosprawnych	gr. (cm)
warstwa ścieralna z kostki betonowej	8
Podsypka cementowo piaskowa	3
Podbudowa kruszywa łamanego stabilizowanego mechanicznie	15
Geotkanina	
Istniejące podłoże G-1	
Razem	26 cm.
<p><i>Nawierzchnia wykonana z kostki betonowej koloru niebieskiego, linie segregacyjne z kostki koloru czarnego lub grafitowego, na styku z projektowanym chodnikiem krawężniki zaniżyć do poziomu 0 cm., umożliwiając swobodny wyjazd wózkami inwalidzkimi.</i></p> <p><i>Geometria zatoki oraz wymiary w części graficznej opracowania.</i></p> <p><i>Uwaga!</i> <i>należy dowiązać się z projektowanymi nawierzchniami do istniejącego wbudowanego krawężnika betonowego 15x30x100 wzdłuż krawędzi drogi wtopionego ~ 10 cm., który należy wyregulować do wysokości 2 cm. Styk wypełnić masą zalewową lub asfaltową. Projekt nie przewiduje ich wymiany.</i></p>	

Zatoki parkingowe dla autobusów	gr. (cm)
warstwa ścieralna z kostki betonowej	8
Podsypka cementowo piaskowa	3
Podbudowa kruszywa łamanego stabilizowanego mechanicznie	20
Geotkanina	
Istniejące podłoże G-1	
Razem	31 cm.
<p><i>Nawierzchnia wykonana z kostki koloru czerwonego, linie segregacyjne z kostki koloru czarnego lub grafitowego.</i></p> <p><i>Geometria zatoki oraz wymiary w części graficznej opracowania</i></p> <p><i>Uwaga!</i> <i>należy dowiązać się z projektowanymi nawierzchniami do istniejącego wbudowanego krawężnika betonowego 15x30x100 wzdłuż krawędzi drogi wtopionego ~ 10 cm., który należy wyregulować do wysokości 2 cm. Styk wypełnić masą zalewową lub asfaltową. Projekt nie przewiduje ich wymiany.</i></p>	

Zatoki parkingowe dla samochodów osobowych	gr. (cm)
warstwa ścieralna z kostki betonowej	8
Podsypka cementowo piaskowa	3
Podbudowa kruszywa łamanego stabilizowanego mechanicznie	15
Geotkanina	
Istniejące podłoże G-1	
Razem	26 cm.
<p><i>Nawierzchnia wykonana z kostki koloru grafitowego, linie segregacyjne z kostki koloru kontrastującego np.: szarego lub czerwonego.</i></p> <p><i>Geometria zatoki oraz wymiary w części graficznej opracowania</i></p> <p><i>Uwaga!</i> <i>należy dowiązać się z projektowanymi nawierzchniami do istniejącego wbudowanego krawężnika betonowego 15x30x100 wzdłuż krawędzi drogi wtopionego ~ 10 cm., który należy wyregulować do wysokości 2 cm. Styk wypełnić masą zalewową lub asfaltową. Projekt nie przewiduje ich wymiany.</i></p>	

Chodniki	gr. (cm)
warstwa ścieralna z kostki betonowej	6
Podsypka cementowo piaskowa	3
Podbudowa kruszywa łamanego stabilizowanego mechanicznie	10
Geotkanina	
Istniejące podłoże G-1	
Razem	19 cm.
<i>Nawierzchnia wykonana z kostki koloru szarego.</i>	
<i>Geometria zatoki oraz wymiary w części graficznej opracowania</i>	

*Wskaźnik zagęszczenia podłoża pod warstwy konstrukcyjne powinien wynosić $I_s=1,00$, wtórny moduł odkształcenia podłoża $E= 80 \text{ MPa}$
W przypadku nie osiągnięcia w/wym parametrów należy skontaktować się z projektantem i inwestorem.*

3.3. Przebieg drogi w planie

Istniejący przebieg drogi pozostaje bez zmian.

3.4. Profil Podłużny i poprzeczny

W ramach projektowanej przebudowy drogi gminnej nr 2325G w zakresie budowy zatok parkingowych zachowuje się istniejący profil podłużny drogi. Projektowane nawierzchnie i wysokości krawężników należy wykonać zgodnie ze spadkami podłużnymi drogi i w powiązaniu z nimi.

Przekroje poprzeczne zaprojektowano jako jednostronne, przedstawione są w części graficznej

3.5. Krawężniki i obrzeża

Projektuje się częściową zmianę geometrii oraz wymianę istniejących krawężników oraz obrzeży chodnikowych w pozostałej części w km. 0+610,00 do km. 1+245,00 istniejące krawężniki wystające około 10 cm należy wyregulować do wysokości 2 cm - należy zachować a projektowane nawierzchnie do nich dowieźć.

Projektowane krawężniki należy ustawić ze światłem 10 cm. Krawężniki należy ustawić na nowych ławach z betonu B15. Przy chodnikach wykonać obrzeża betonowe 8x30x100 cm. Krawężniki zaniżyć w miejscach występujących przejść dla pieszych oraz zjazdach. Spoiny krawężników oraz obrzeży należy wypełnić zaprawą cementowo – piaskową 1:2.

3.6. Chodniki

W ramach inwestycji projektuje się również wymianę i budowę nawierzchni chodników wraz z częściową zmianą geometrii. Zaprojektowano chodnik o zmiennych szerokościach. Przyjmuje się jednostronne spadki poprzeczne 2,0% w kierunku istniejącej jezdni. Należy uwzględnić, występujące wzdłuż chodnika inne tereny utwardzone, wykorzystywane przez handlowców i w miarę potrzeby dokonać korekty dotyczącej projektowanych spadków poprzecznych.

3.7. Odwodnienie zatok parkingowych i chodników

Odwodnienie zaprojektowano jako powierzchniowe, za pomocą zmiennych spadków podłużnych i spadku poprzecznego, woda opadowa będzie odprowadzana powierzchniowo oraz do istniejących wpustów deszczowych.

Istniejący system odwodnienia drogi nie zostanie naruszony.

3.8. Roboty ziemne i rozbiórkowe

Zasadniczo roboty ziemne związane będą z wykonywaniem koryta pod projektowane nawierzchnie. Roboty ziemne wykonywać należy ze szczególną uwagą i ostrożnością. Przed rozpoczęciem robót ziemnych związanych z wykonaniem koryta pod konstrukcje, należy dokonać odkrywek w miejscach w których może wystąpić kolizja z urządzeniami obcymi, powiadamiając również właścicieli tych urządzeń.

Ze względu na powierzchniowe roboty ziemne, które nie przekroczą głębokości 50 cm, roboty nie zagrażą istniejącemu, podziemnemu uzbrojeniu terenu. Konieczna będzie jedynie regulacja pionowa naziemnych elementów uzbrojenia, w postaci studzienek i sztyc od zaworów wodnych.

Roboty rozbiórkowe polegać będą na rozbiórce istniejących nawierzchni drogowych zarówno z płyt betonowych oraz w części nawierzchni bitumicznych, ponadto rozbiórce podlegać będą krawężniki, obrzeża chodnikowe oraz chodniki.

Rozbiórki elementów drogowych wykonywać w sposób nie zagrażający bezpieczeństwu.

Materiały z rozbiórki należy zutylizować lub w przypadku woli Zamawiającego, przekazać i dostarczyć na wskazane przez niego miejsce.

Podłoże formować i zagęszczać warstwami.

Wskaźnik zagęszczenia podłoża pod warstwy konstrukcyjne powinien wynosić $I_s=1,00$, wtórny moduł odkształcenia podłoża $E= 80 \text{ MPa}$

W przypadku nie osiągnięcia w/wym parametrów należy skontaktować się z projektantem i inwestorem.

3.9. Gospodarka zielenią

Projekt nie zakłada wycinki drzew, gdyż niezbędna wycinka zostanie przeprowadzona przez inwestora w okresie poprzedzającym w/wym inwestycję. Podczas realizacji inwestycji należy jednak przewidzieć usunięcia karp po wyciętych drzewach w miejscach, w których projektuje się zatoki parkingowe. Dokładna i szczegółowa ilość karp do usunięcia zostanie określona przed rozpoczęciem inwestycji.

3.10. Organizacja ruchu

Niniejsze opracowanie nie jest Projektem Organizacji Ruchu Drogowego, zawiera jedynie proponowane elementy oznakowania pionowego zarówno projektowane jak i elementy oznakowania drogowego do usunięcia.

3.11. Uwagi dla wykonawcy i inwestora

- ✓ Przed przystąpieniem do wykonywania robót budowlanych należy zgłosić wszystkim właścicielom sieci infrastruktury technicznej zamiar wykonywania robót,
- ✓ wprowadzenie na budowę winno odbyć się obowiązkowo w obecności przedstawicieli użytkowników urządzeń oraz właściciela drogi,

- ✓ na czas budowy oznakować prowadzone roboty zgodnie z wcześniej uzgodnionym i zatwierdzonym Projektem Organizacji Ruchu Drogowego,
- ✓ roboty ziemne wykonywać ze szczególną ostrożnością z uwagi na możliwość wystąpienia nie zinwentaryzowanych sieci,
- ✓ w razie konieczności zajęcia pasa drogowego należy wystąpić do zarządcy drogi z wnioskiem o zajęcie pasa drogowego,
- ✓ technologia wykonywania robót – musi być zgodna z wymaganiami Specyfikacji Technicznych dla wykonania robót drogowych.

Projektował:

.....
mgr inż. Wiesław Siemiątkowski

1192/EL/87

II. OŚWIADCZENIA, UPRAWNIENIA, ZAŚWIADCZENIA

WYKAZ DOKUMENTÓW	
L.P.	Dokument
1	Oświadczenie o zgodności projektu z obowiązującymi przepisami oraz zasadami wiedzy technicznej
2	Decyzja o nadaniu uprawnień budowlanych – Wiesław Siemiątkowski
3	Zaświadczenie o członkostwie w izbie inżynierów – Wiesław Siemiątkowski

1. Oświadczenie o zgodności projektu budowlanego z obowiązującymi przepisami oraz zasadami wiedzy technicznej.

OŚWIADCZENIE

Na podstawie art. 20.1 ust. 4 ustawy z dnia 7 lipca 1994 r. – Prawo budowlane (jednolity tekst Dz. U. z 2016r. poz. 2255 z późniejszymi zmianami)

OŚWIADCZAM,

że projekt pn:

Przebudowa drogi powiatowej nr 2325G w zakresie budowy zatok parkingowych
drogi powiatowej Nr 2325G Port Rybacki – Stegna
w m. Stegna, ul. Morska (dz. nr 1252/11, 100/37, 100/57, 157/8, 99/7), gmina Stegna

został sporządzony zgodnie z obowiązującymi przepisami oraz zasadami wiedzy technicznej.

Dokumentacja jest kompletna w rozumieniu celu, któremu ma służyć.

<i>Branża:</i>	<i>Imię i nazwisko:</i>	<i>Specjalność i nr uprawnień:</i>	<i>Podpis:</i>
drogowa	<i>mgr inż. Wiesław Siemiątkowski</i>	<i>1192/EL/87</i>	

2. Kopie decyzji o nadaniu uprawnień budowlanych

Urząd Wojewódzki
82-300 w Elblągu
Wydział Planowania Przestrzennego, Urbanistyki,
Architektury i Nadzoru Budowlanego
ul. Hetmańska 28
2

Elbląg, dnia 1987.10.28

Nr 1192/E1/87

DECYZJA O STWIERDZENIU PRZYGOTOWANIA
ZAWODOWEGO DO PEŁNIENIA SAMODZIELNYCH
FUNKCJI TECHNICZNYCH W BUDOWNICTWIE
=====

Na podstawie § 2.1.1. § 4 ust.2, § 7 i § 13 ust.1 pkt 3 lit.b rozporządzenia Ministra Gospodarki Terenowej i Ochrony Środowiska z dnia 20 lutego 1975 r. w sprawie samodzielnych funkcji technicznych w budownictwie /Dz.U. nr 8, poz. 46/ stwierdza się, że :

Obywatel Wiesław SIEMIĄTKOWSKI - magister inżynier budownictwa

urodzony dnia 20 sierpnia 1957 roku w Malborku woj. elbląskie posiada przygotowanie zawodowe upoważniające do wykonywania samodzielnej funkcji

- P R O J E K T A N T A -

w specjalności konstrukcyjno-inżynierskiej w zakresie dróg, lotniskowych dróg startowych oraz manipulacyjnych.

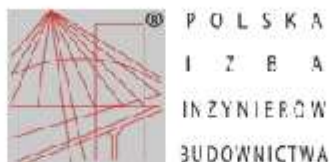
Obywatel Wiesław SIEMIĄTKOWSKI - jest upoważniony do :

1. sporządzania projektów budowli dróg, lotniskowych dróg startowych i manipulacyjnych oraz typowych mostów i przepustów,
2. w zakresie budowli nie będących budynkami w budownictwie osób fizycznych - do kierowania, nadzoru i kontrolowania budowy, kierowania i kontrolowania wytwarzania konstrukcyjnych elementów budowlanych oraz oceniania i badania stanu technicznego budowli.

Główny Architekt Wojewódzki

mgr inż. arch. Julia Wróbel

3. Kopie zaświadczeń z izb budowlanych



Zaświadczenie
o numerze weryfikacyjnym:
WAM-9LT-3WN-65L *

Pan Wiesław Siemiątkowski o numerze ewidencyjnym WAM/BD/0295/03
adres zamieszkania ul. Legionów 5, 82-300 Elbląg
jest członkiem Warmińsko-Mazurskiej Okręgowej Izby Inżynierów Budownictwa i posiada
wymagane ubezpieczenie od odpowiedzialności cywilnej.
Niniejsze zaświadczenie jest ważne do dnia 2020-03-31.

Zaświadczenie zostało wygenerowane elektronicznie i opatrzone bezpiecznym podpisem elektronicznym
weryfikowanym przy pomocy ważnego kwalifikowanego certyfikatu w dniu 2019-04-10 roku przez:

Mariusz Dobrzeńiecki, Przewodniczący Rady Warmińsko-Mazurskiej Okręgowej Izby Inżynierów Budownictwa.



(Zgodnie art. 9 ust 2 ustawy z dnia 18 września 2001 r. o podpisie elektronicznym (Dz. U. 2001 Nr 130 poz. 1430) dane w postaci elektronicznej opatrzone bezpiecznym podpisem elektronicznym weryfikowanym przy pomocy ważnego kwalifikowanego certyfikatu są równoważne pod względem skutków prawnych dokumentom opatrzonym podpisami własnoręcznymi.)

* Weryfikację poprawności danych w niniejszym zaświadczeniu można sprawdzić za pomocą numeru weryfikacyjnego zaświadczenia na stronie Polskiej Izby Inżynierów Budownictwa www.piib.org.pl lub kontaktując się z biurem właściwej Okręgowej Izby Inżynierów Budownictwa.

III. CZĘŚĆ RYSUNKOWA

1. Plan orientacyjny	w skali 1: 5000	rys. nr 1
2. Plan sytuacyjny	w skali 1:500	rys. nr 2
3. Plan sytuacyjny – wariant 2	w skali 1:500	rys. nr 3
4. Przekroje konstrukcyjne	w skali 1:50	rys. nr 4
5. Profile poprzeczne	w skali 1:200/500	rys. nr 5 /5.1 / 5.2/ 5.3

IV. INFORMACJA BEZPIECZEŃSTWA I OCHRONY ZDROWIA

<i>Jednostka sporządzająca:</i>	
	Waldemar Prorok Ul. Polna 11c/17, 82-300 Elbląg NIP 578-145-26-90 REGON 281512469
<i>Nazwa i adres Inwestora:</i>	
	Zarząd Dróg Powiatowych w Nowym Dworze Gdańskim ul. Morska 1, 82-100 Nowy Dwór Gdański NIP 579-17-98-941 REGON 170818243
INFORMACJA DOTYCZĄCA BEZPIECZEŃSTWA I OCHRONY ZDROWIA	
<i>Zamierzenie budowlane / Obiekt budowlany:</i>	
Przebudowa drogi powiatowej nr 2325G w zakresie budowy zatok parkingowych drogi powiatowej Nr 2325G Port Rybacki – Stegna w m. Stegna, ul. Morska, gmina Stegna	
<i>Adres, obręby i nr ewidencyjne działek:</i>	
Inwestycja znajduje się na terenie: powiatu nowodworskiego, gmina Stegna jednostka ewidencyjna: 221004_2 Stegna, obręb ewid:0015 Stegna, działki nr 1252/11, 100/37, 100/57, 157/8, 99/7	
<i>Podstawa prawna:</i> § 2 Rozporządzenia Ministra Infrastruktury z dnia 23 czerwca 2003 r. w sprawie informacji dotyczącej bezpieczeństwa i ochrony zdrowia (Dz. U. z 10 lipca 2003 r. , Nr 120, poz. 1126)	

Zespół projektowy				
<i>Funkcja:</i>	<i>Branża:</i>	<i>Imię i nazwisko:</i>	<i>Specjalność i nr uprawnień:</i>	<i>Podpis:</i>
Opracował:	drogowa	Waldemar Prorok		
Projektował:	drogowa	mgr inż. Wiesław Siemiątkowski	1192/EL/87	

Data opracowania: kwiecień 2019 rok

PRZEDMIOT I PODSTAWA OPRACOWANIA

Na podstawie art. 21a ust. 3 Ustawy z dnia 7 lipca 1994 r. – prawo budowlane oraz Rozporządzenia Ministra Infrastruktury z dnia 23 czerwca 2003 r. Dz. U. Nr 120 wraz z późniejszymi zmianami, Kierownik Budowy zobowiązany jest do opracowania

„ Planu Bezpieczeństwa i Ochrony Zdrowia” na podstawie niniejszej informacji.

Podstawa opracowania:

- projekt budowlany,
- RMI z dnia 23.06.2003 r. w sprawie informacji dotyczącej bezpieczeństwa i ochrony zdrowia, (Dz. U. Nr 120, poz.1126),
- RMI z dnia 06.02.2003 r. w sprawie bezpieczeństwa i higieny pracy podczas wykonywania robót budowlanych (Dz. U. z dnia 19.03.2003 r.),
- RMB i PMB z dnia 28.03.1972 r. w sprawie bezpieczeństwa i higieny pracy przy wykonywaniu robót budowlano-
montażowych i rozbiórkowych (Dz. U. Nr 13, poz. 93),
- RMP i PS z dnia 26.09.1997 r. w sprawie ogólnych przepisów w sprawie bezpieczeństwa i higieny pracy,
- RMP i PS z dnia 08.02.1994 r. w sprawie wprowadzenia obowiązku stosowania niektórych Polskich Norm i norm branżowych, dotyczących bezpieczeństwa i higieny pracy (Dz. U. Nr 37, poz.138),
- prawo budowlane oraz inne akty prawne, przepisy i normy obowiązujące projektanta.

1. ZAKRES ROBÓT DLA ZAMIERZENIA BUDOWLANEGO ORAZ KOLEJNOŚĆ REALIZACJI POSZCZEGÓLNYCH OBIEKTÓW

Zakres opracowania określony został przez linie rozgraniczające pokazane na rysunkach sytuacyjnych, w granicach działek inwestora

Projekt budowlano-wykonawczy drogowy w swym zakresie obejmuje:

- budowę zatok parkingowych oznaczonych w projekcie
- budowę chodników dla pieszych oznaczonych w projekcie

Zakres robót budowlanych dla zamierzenia budowlanego:

- roboty związane z urządzeniem zaplecza i placu budowy,
- roboty montażowe zabezpieczeń na placu budowy,
- roboty rozbiórkowe,
- roboty ziemne (przygotowujące podłoże pod projektowane konstrukcje nawierzchni tj; korytowanie, wykopy, nasypy, profilowanie poboczy),
- roboty związane z urządzeniem terenu – nawierzchnie, podbudowy.

2. WYKAZ ISTNIEJĄCYCH OBIEKTÓW BUDOWLANYCH

Na terenie opracowania nie występują obiekty budowlane.

3. WSKAZANIE ELEMENTÓW ZAGOSPODAROWANIA TERENU, KTÓRE MOGĄ STWARZAĆ ZAGROŻENIE BEZPIECZEŃSTWA I ZDROWIA LUDZI

Do najważniejszych elementów zagospodarowania, które mogą podczas budowy stwarzać zagrożenie zaliczyć należy prace wykonywane w sąsiedztwie oraz „pod ruchem” Prace te są zawsze bardzo niebezpieczne i należy zwrócić szczególną uwagę na ich odpowiednie przygotowanie i zabezpieczenie. Każda z wymienionych kategorii robót powinna posiadać plan i procedurę bezpiecznego jej wykonywania, zaś pracownicy powinni być przeszkoleni na okoliczność prac przewidzianych w poszczególnych kategoriach.

Roboty prowadzone będą na terenie działek będących własnością Inwestora.

Należy zwrócić szczególną uwagę na ich odpowiednie przygotowania i zabezpieczenie. Tak, więc miejsca prowadzenia robót powinny zostać wygradzone, oznakowane i właściwie zabezpieczone także przed dostępem osób postronnych.

W planie należy również uwzględnić rodzaje robót budowlanych, których charakter, organizacja lub miejsce prowadzenia stwarza szczególnie wysokie ryzyko powstania zagrożenia bezpieczeństwa i zdrowia ludzi, a w szczególności przysypania gruntem w wykopie lub najazdu pojazdem w odbywającym się ruchu pojazdów samochodowych, przy prowadzeniu, których występuje działanie substancji chemicznych lub czynników termicznych zagrażających bezpieczeństwu i zdrowiu ludzi, prowadzonych przy montażu i demontażu ciężkich elementów prefabrykowanych (krawężników, obrzeży itp.), wywołujących wibrację, prowadzonych z zastosowaniem sprzętu o ograniczonej możliwości manewrowych.

Na mapie naniesiono istniejące uzbrojenie terenu według stanu w zasobach mapowych starostwa Istnieje jednak możliwość przebiegu uzbrojenia innego niż uwidoczniony na mapie oraz istnienia urządzeń podziemnych niewidocznych na mapie z powodu nie zgłoszenia ich do inwentaryzacji.

Przed przystąpieniem do robót należy wykonać przekopy kontrolne celem potwierdzenia rzeczywistego przebiegu uzbrojenia. Roboty w obrębie sieci uzbrojenia podziemnego prowadzić ręcznie pod nadzorem użytkowników uzbrojenia. W przypadku stwierdzenia występowania uzbrojenia podziemnego niewidocznego na mapie, powiadomić niezwłocznie Inspektora i Projektanta.

Szczególną uwagę należy zwrócić na:

- nie zinwentaryzowane na mapie elementy uzbrojenia podziemnego,
- skaleczenia w trakcie wykonywania robót ,
- przeciążenia deskowania, szalunków podczas robót betonowych,
- potrącenie przez pojazd mechaniczny poruszający się drogą,
- naruszenie instalacji istniejącej infrastruktury podziemnej.
- rowy drogowe, skarpy.

4. WSKAZANIE DOTYCZĄCE PRZEWIDYWANYCH ZAGROŻEŃ WYSTĘPUJĄCYCH PRZY REALIZACJI ROBÓT BUDOWLANYCH

W czasie realizacji robót mogą wystąpić następujące zagrożenia:

4.1. Zagrożenia związane ze składowaniem materiałów.

- nieodpowiednie składowanie elementów betonowych (krawężniki betonowe, opaski betonowe, kostka betonowa);
- nieprawidłowe zabezpieczenie materiałów łatwopalnych;

4.2. Zagrożenia związane z przemieszczaniem materiałów i odpadów.

- uderzenie, przygniecenie człowieka przez spadające materiały i ciężkie elementy prefabrykowane do budowy nawierzchni dróg ,
- awarie sprzętu w czasie pracy np. dźwigów i podnośników,
- przysypanie ziemią usuwaną z wykopów.

4.3. Zagrożenia związane z transportem ludzi, sprzętu.

- potknięcie się, poślizgnięcie, upadek ze środków transportu,
- potrącenia i uderzenia przez przemieszczający się lub pracujący sprzęt.,
- potrącenia i uderzenia przez pojazdy przemieszczające się na drodze na odcinkach dopuszczonych do ruchu kołowego,
- potrącenia i uderzenia spowodowane przez ruch drogowy.

4.4. Zagrożenia związane z wykonywaniem robót i pracą sprzętu.

- zasypanie ziemią,
- upadek z wysokości różnych przedmiotów i narzędzi,
- przygniecenie przez ciężkie przedmioty (elementy betonowe),
- uderzenie, przygniecenie człowieka przez pracujący ciężki sprzęt budowlany (koparki, frezarki, ładowarki, rozścielacze asfaltu, walce itp.),
- uszkodzenia słuchu i narządów wewnętrznych na skutek hałasu i wibracji wytwarzanych podczas pracy ciężkich maszyn budowlanych, młotów pneumatycznych, maszyn zagęszczających itp.

4.5. Inne uwarunkowania prowadzenia robót:

- W miejscach przylegających do dróg otwartych dla ruchu teren budowy należy ogrodzić lub wyraźnie oznakować a wjazdy i wyjazdy z terenu budowy przeznaczone dla pojazdów i maszyn pracujących przy realizacji robót odpowiednio oznakować.
- Roboty należy wykonywać przy zapewnieniu ochrony przed uszkodzeniami zinventaryzowanych budowli i urządzeń technicznych.
- Prace terenowe można rozpocząć dopiero po pełnym rozpoznaniu urządzeń podziemnych i naziemnych, opracowaniu szczegółowej technologii i organizacji robót oraz uzgodnieniu z właściwymi jednostkami terminów i miejsc przewidywanych prac.
- Niezidentyfikowane kable i rurociągi napotkane w czasie robót należy traktować jako urządzenia czynne.
- W przypadku natrafienia w czasie robót na nie ujęte w dokumentacji urządzenia podziemne telekomunikacyjne, elektryczne, gazowe, wodociągowe, kanalizacyjne, ciepłne itp. albo szczątki lub przedmioty archeologiczne, materiały wybuchowe lub niebezpieczne, roboty należy przerwać, wykop zabezpieczyć, dokonać odpowiedniego wpisu do dziennika budowy i powiadomić o tym nadzór inwestorski oraz odpowiednie lokalne jednostki. Wznowienie prac może nastąpić po uzgodnieniu trybu postępowania z jednostkami sprawującymi nadzór nad tymi urządzeniami lub przedmiotami i zapewnieniu przez te jednostki fachowego nadzoru technicznego.
- Mechaniczne roboty ziemne należy wykonywać przy zachowaniu warunków BHP wynikających z rozporządzenia Ministra Gospodarki z dnia 20 września 2001 r. w sprawie bezpieczeństwa i higieny pracy podczas eksploatacji maszyn i innych urządzeń technicznych do robót ziemnych, budowlanych i drogowych. (Dz. U. Nr 118, poz. 1263).

5. WSKAZANIE SPOSOBU PROWADZENIA INSTRUKTAŻU PRACOWNIKÓW PRZED ICH PRZYSTAPIENIEM DO REALIZACJI ROBÓT SZCZEGÓLNIE NIEBEZPIECZNYCH

- Przed dopuszczeniem pracownika do pracy zakład pracy jest zobowiązany poinformować go o wykonywaniu prac szczególnie niebezpiecznych oraz wyposażyć go w odzież roboczą i ochronną zgodnie z obowiązującymi przepisami i dostosowaną do rodzaju prowadzonych prac.
- Do wykonywania prac powinni być dopuszczeni jedynie pracownicy uprzednio przeszkoleni stosownie do zakresu wykonywanych robót oraz w sprawach BHP.

- Prace wykonywane w pobliżu istniejących sieci uzbrojenia podziemnego, a w szczególności czynnych gazociągów i ciepłociągu, należy wykonywać zgodnie z warunkami odpowiednich gestorów.

6. WSKAZANIE ŚRODKÓW TECHNICZNYCH I ORGANIZACYJNYCH, ZAPOBIEGAJĄCYCH NIEBEZPIECZEŃSTWOM WYNIKAJĄCYM Z WYKONYWANIA ROBÓT BUDOWLANYCH W STREFACH SZCZEGÓLNEGO ZAGROŻENIA ZDROWIA LUB W ICH SĄSIEDZTWIE, W TYM ZAPEWNIENIAJĄCYCH BEZPIECZNĄ I SPRAWNĄ KOMUNIKACJĘ, UMOŻLIWIAJĄCĄ SZYBKĄ EWAKUACJĘ NA WYPADEK POŻARU, AWARII I INNYCH ZAGROŻEŃ.

Przed przystąpieniem do prac budowlanych kierownik budowy jest zobowiązany opracować plan bezpieczeństwa

i ochrony zdrowia oraz projekt organizacji placu budowy, technologię prowadzenia robót budowlanych, harmonogram prac budowlanych.

Prace budowlane należy prowadzić zgodnie z projektem, zasadami bezpieczeństwa i higieny pracy oraz pod nadzorem wykwalifikowanej kadry technicznej złożonej z osób posiadających odpowiednie uprawnienia techniczno-budowlane.

Przed przystąpieniem do wykonywania prac budowlanych, pracownicy powinni odbyć szkolenie oraz zostać wyposażeni w odzież roboczą i ochronną, a także w sprzęt ochrony osobistej.

Osoby prowadzące prace przy użyciu maszyn budowlanych powinny posiadać odpowiednie zezwolenia i uprawnienia.

Na budowie w widocznym miejscu powinna być zamieszczona informacja z wykazem zawierającym adresy i numery telefonów stosownych służb, w tym najbliższego lekarza lub Pogotowia Ratunkowego, Straży Pożarnej, Posterunku Policji.

Na budowie powinny być urządzone punkty pierwszej pomocy, obsługiwane przez wyszkolonych pracowników.

Plac budowy należy odpowiednio oznakować, na budowie powinny być odpowiednio wytyczone i oznaczone drogi i ciągi komunikacyjne, drogi ewakuacyjne, bramy i drogi pożarowe.

Budowa powinna być wyposażona w odpowiedni podręczny sprzęt gaśniczy.

Materiały należy składować w miejscu i w sposób nie stwarzający zagrożenia.

Opracował:

.....
mgr inż. Wiesław Siemiątkowski
1192/EL/87

.....
Waldemar Prorok

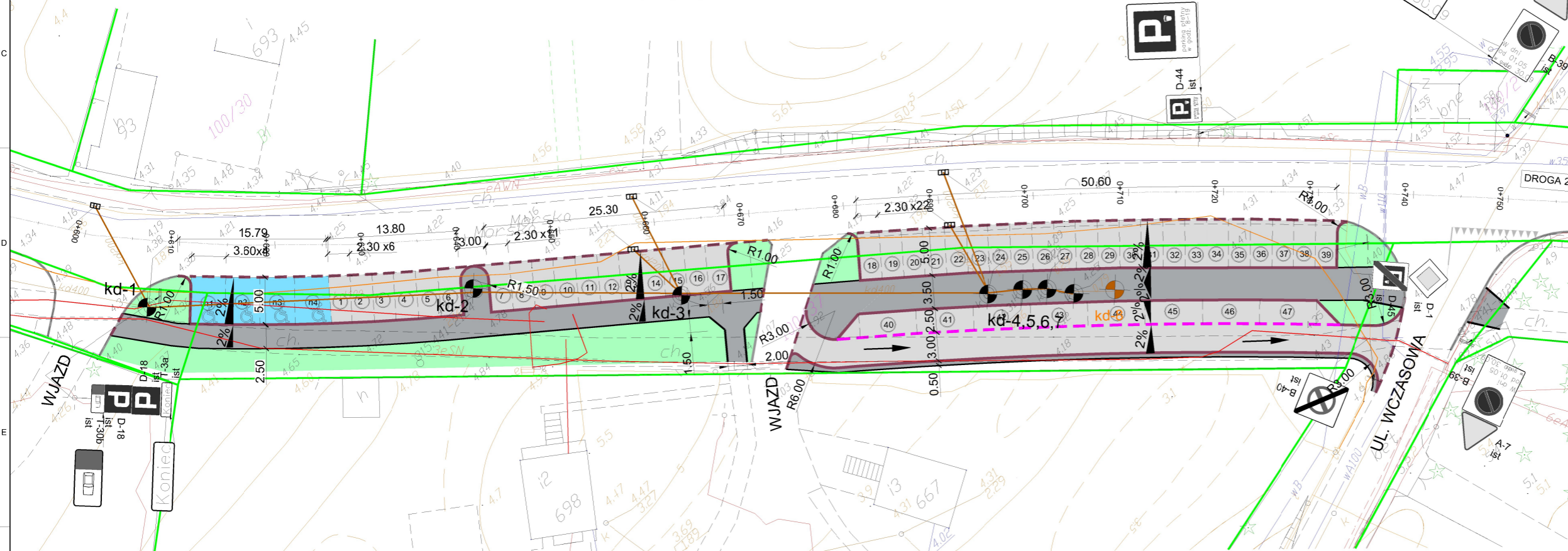
**RYСУNEK ZAMIENNY
WARIANT II**

UWAGI

1. Wszystkie roboty wykonywać zgodnie z obowiązującymi normami.
2. Wszystkie wymiary przedstawione w 'm'
3. Przy natrafieniu w czasie robót ziemnych na niezidentyfikowane przedmioty należy niezwłocznie powiadomić służby archeologiczne.
4. Sprawdzać w czasie robót ziemnych zgodność uzbrojenia z trasą określoną na mapie.
5. Rozpoczęcie robót zgłosić wszystkim użytkownikom uzbrojenia podziemnego.
6. Wszelkie wątpliwości zgłaszać do projektanta celem wyjaśnienia.
7. Wszystkie materiały i wyroby użyte do budowy przedmiotowego obiektu muszą być dopuszczone do obrotu i powszechnego lub jednostkowego stosowania w budownictwie zgodnie z art. 10 prawo budowlane.

ZESTAWIENIE ZATOK PARKINGOWYCH

1. Zatoki parkingowe dla osób niepełnosprawnych - 4 stanowiska
2. Zatoki parkingowe pozostałe - 47 stanowisk



LEGENDA:

- Projektowane miejsca postojowe z kostki betonowej gr. 8cm.
- Projektowane miejsca postojowe z kostki betonowej gr. 8 cm - kolor niebieski
- Projektowana opaska chodnikowa oraz chodniki z kostki betonowej gr. 6 cm.
- Projektowane trawniki/skarpy 1:1,5
- Projektowany krawężnik 15x30 wystający 10 cm.
- Istniejący krawężnik 15x30 do regulacji wysokościowej zaniżony 2 cm.
- Projektowany krawężnik 12x25 wtopiony 0 cm.
- Projektowane obrzeże chodnikowe 8x30
- Numer miejsca parkingowego
- Projektowane Spadki
- Granice działek
- Studnie kanalizacji deszczowej do regulacji wysokościowej oraz oczyszczenia
- Dodatkowa studnia chłonna deszczowa
- Kanaly kanalizacji deszczowej do oczyszczenia
- Wpusty deszczowe do oczyszczenia

INWESTYCJA:
Budowa zatok parkingowych wzdłuż drogi powiatowej nr 2325G Port rybacki - Stegna ulica Morska w m. Stegna

LOKALIZACJA: ul. Morska w m. Stegna
jednostka ewidencyjna: 221004_2 Stegna,
obr ewid.: 0015. Stegna
dz. nr 1252/11, 100/37, 100/57, 157/8, 99/7

INWESTOR:
Zarząd Dróg Powiatowych
w Nowym Dworze Gdańskim
82-100 Nowy Dwór Gdański, ul. Morska 1

FAZA: Projekt Budowlany **BRANŻA:** Drogowa
SKALA: Skala 1:500 **ROZMIAR ARKUSZU:** A3

TYTUŁ RYSUNKU:
PLAN SYTUACYJNY - WARIANT II

OPRACOWAŁ:	UPRAWNIENIA:	DATA:	PODPIS:
Waldemar Prorok		04.2019	
PROJEKTOWAŁ:	UPRAWNIENIA:	DATA:	PODPIS:
mgr inż. Wiesław Siemiątkowski	Nr 1192/EU/87 Drogowe	04.2019	

JEDNOSTKA SPORZĄDZAJĄCA:

Waldemar Prorok
ul. Polna 11c/17
82-300 Elbląg
REGON 281512469
NIP 578-145-26-90
Email: biuro.prowald@wp.pl

NR RYSUNKU **03/Z**

Wszelkie prawa zastrzeżone. Każde kopiowanie, powielanie całości lub części projektu do celów innych niż realizacja wymaga zgody autorów. Kopiowanie na nośniku magnetycznym lub innym powoduje naruszenie praw autorskich niniejszego opracowania.

ZESTAWIENIE ILOŚCIOWE

Nawierzchnie:

1. Miejsca parkingowe dla osób niepełnosprawnych kostka betonowa kolor niebieski gr. 8 cm. - powierzchnia: 72,28 m²
2. Miejsca parkingowe kostka betonowa kolor grafitowy gr. 8 cm. (prostopadłe do drogi) [69,66+127,13+252,43] - powierzchnia: 449,22 m²
3. Droga wewnętrzna kostka betonowa kolor szary gr. 8 cm. - powierzchnia: 197,02 m²
4. Miejsca parkingowe kostka betonowa kolor grafitowy gr. 8 cm. (równoległe do drogi wew.) - powierzchnia: 126,46 m²
5. Chodniki i opaski kostka betonowa koloru szarego o gr. 6 cm. [196,66+227,80+34,32] - powierzchnia: 458,78 m²

Krawężniki i obrzeża:

1. Regulacja istniejącego krawężnika betonowego 15x30x100 [61,00+52,00] - do wys. 2 cm. , [2,50+2,50+8,00+10,00] - do wys. 0 cm. - na długości: 136,00 m.
2. Wbudowanie krawężnika betonowego 15x30 x100 o wys. 10 cm. [76,50+60,54+68,86+67,00] - na długości: 272,90 m.
3. Wbudowanie krawężnika 12x25x100 wys. 0 cm. - na długości: 53,00 m.
4. Wbudowanie obrzeża betonowego 8x30x100 [7,13+68,74+3,37+4,70+6,39+8,23+64,20] - na długości: 162,76 m.

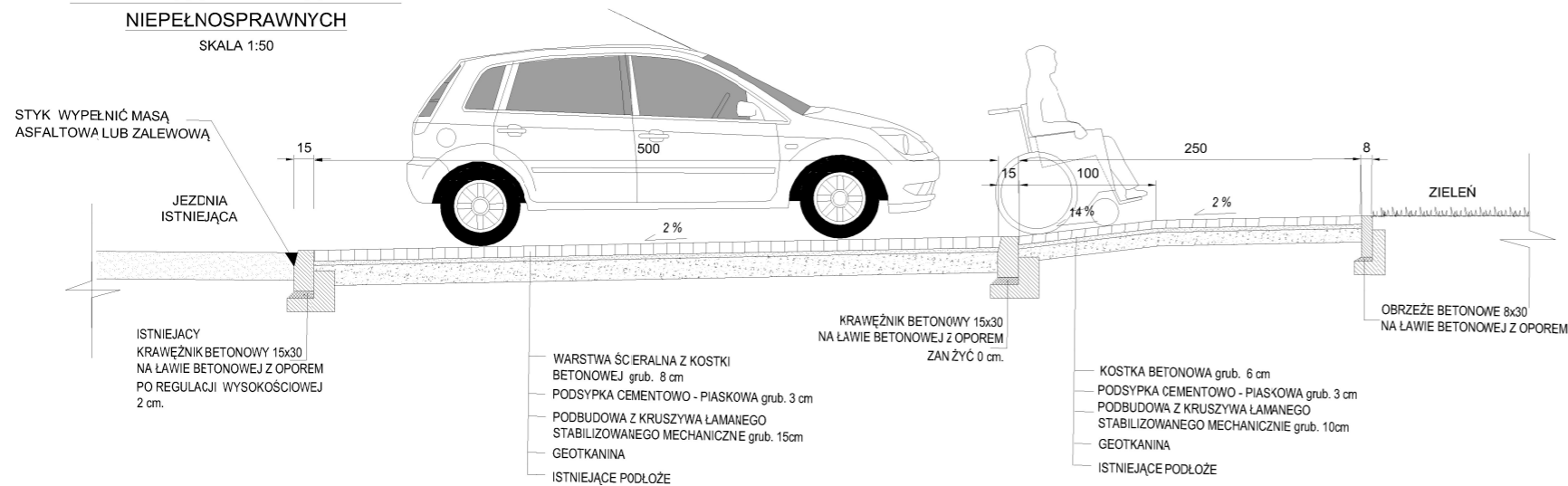
Zieleń:

1. Wykonanie zieleńców [24,69+203,12+20,63+18,22+22,75+17,47+4,87] - powierzchnia: 311,75 m²

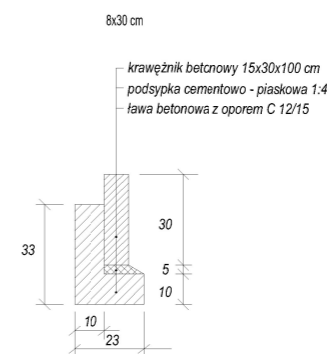
ZESTAWIENIE ROBÓT KONSERWACYJNO-REMONTOWYCH NA SIECI KANALIZACJI DESZCZOWEJ.

1. Oczyszczenie sieci kanalizacji deszczowej kd Ø 400 wypełnionych osadem i piaskiem do 2/3 wysokości kanału na długości: [34,50+21,50+32,50+9,00] = 97,50 m.
2. Oczyszczenie sieci kanalizacji deszczowej kd Ø 200 wypełnionych osadem i piaskiem do 2/3 wysokości kanału na długości: [12,00+7,00+11,50+8,30+13,50] = 52,30 m.
3. Oczyszczenie studni rewizyjnych Ø 1000 z osadów i piasku wraz z wywozem i utylizacją osadów w ilości: 4 szt.
4. Oczyszczenie studzienek ściekowych w jezdni z osadów i piasku wraz z wywozem i utylizacją osadów w ilości: 5 szt.
5. Oczyszczenie - remont studni rewizyjnych Ø 1000 chłonnych poprzez usunięcie osadów i namutów oraz dotychczasowych zamulowanych warstw kruszywa, które nie spełniają swojej funkcji, do poziomu gruntu przepuszczalnego i zastąpienie ich nowymi warstwami filtracyjnymi w ilości: 3 szt.
6. Wykonanie dodatkowej studni rewizyjnej Ø 1000 chłonnej gł. 3,00 m. kpl. w ilości 1 szt.

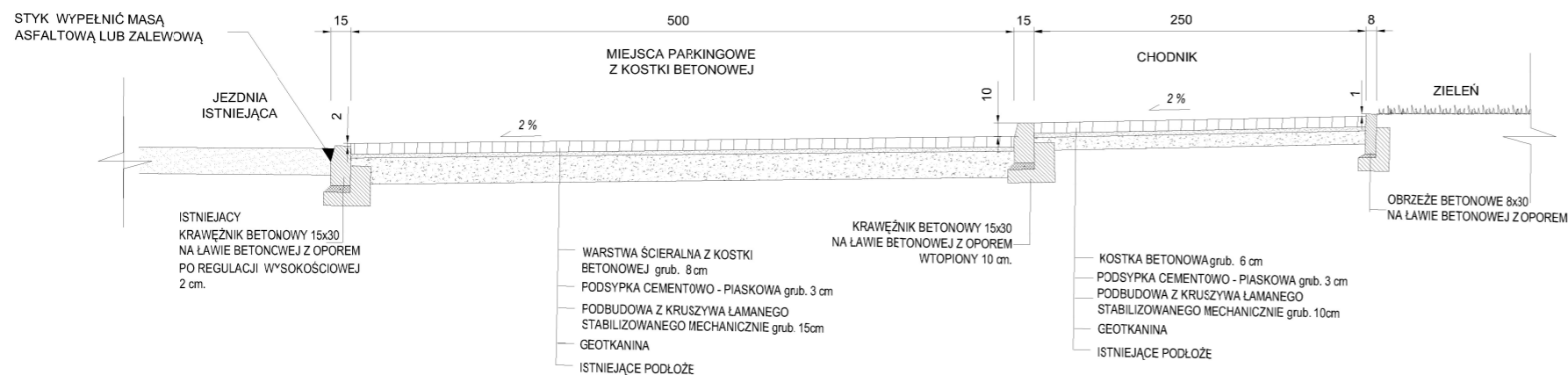
PRZEKRÓJ TYPOWY PRZEZ MIEJSCE PARKINGOWE DLA NIEPEŁNOSPRAWNYCH
SKALA 1:50



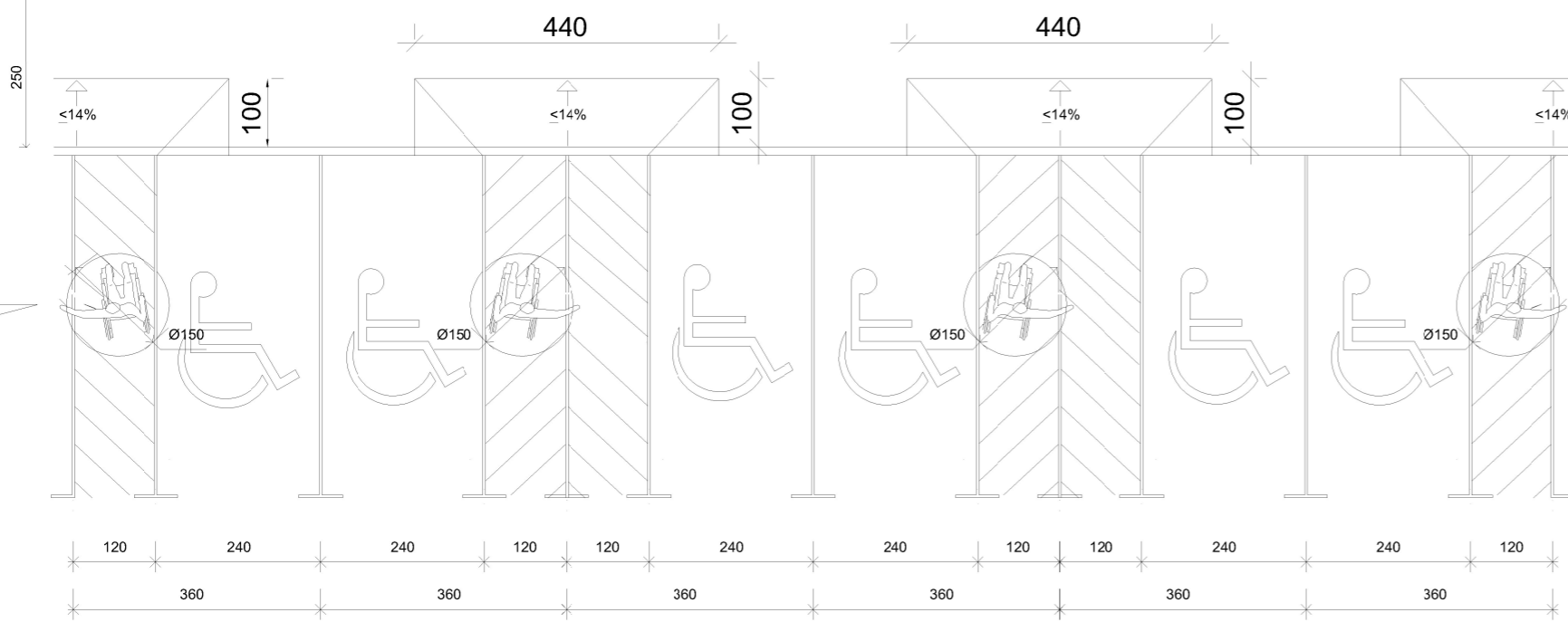
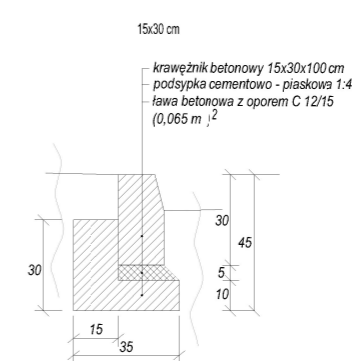
OBRZEŻE CHODNIKOWE



PRZEKRÓJ TYPOWY PRZEZ STANOWISKO PARKINGOWE
SKALA 1:50



KRAWĘŻNIK BETONOWY



SCHEMAT ORGANIZACJI MIEJSC PARKINGOWYCH DLA OSÓB NIEPEŁNOSPRAWNYCH

Uwaga!
Projektowane krawężniki i nawierzchnie wykonać w nawiązaniu do istniejącej niwelety drogi.

INWESTYCJA:
Przebudowa drogi powiatowej Nr 2325G w zakresie budowy zatok parkingowych drogi powiatowej nr 2325G Port rybacki - Stegna ulica Morska w m. Stegna

LOKALIZACJA: ul. Morska w m. Stegna jednostka ewidencyjna: 221004_2 Stegna, obr. ewid.: 0015 Stegna dz. nr 1252/11, 100/37, 100/57, 157/8, 99/7

INWESTOR:
Zarząd Dróg Powiatowych w Nowym Dworze Gdańskim 82-100 Nowy Dwór Gdański, ul. Morska 1

FAZA: Projekt Budowlany BRANŻA: Drogowa

SKALA: Skala ROZMIAR ARKUSZU: A3

TYTUŁ RYSUNKU: Przekroje konstrukcyjne

OPRACOWAŁ: Waldemar Prorok
UPRAWNIENIA: DATA: 04.2019
PODPIS:

PROJEKTOWAŁ: mgr inż. Wiesław Siemiatkowski
UPRAWNIENIA: Nr 1192/EL/87 Drogowe
DATA: 04.2019
PODPIS:

JEDNOSTKA SPORZĄDZAJĄCA:
PROWALD
PROJEKTOWANIE DORADZTWO KONSULTING
Waldemar Prorok
ul. Polna 11c/17
82-300 Elbląg
REGON 281512469
NIP 578-145-26-90
Email: biuro.prowald@wp.pl

NR RYSUNKU: 04

Wszelkie prawa zastrzeżone. Każde kopiowanie, powielanie całości lub części projektu do celów innych niż realizacja wymaga zgody autorów. Kopiowanie na nośniku magnetycznym lub innym powoduje naruszenie praw autorskich niniejszego opracowania.

PRZEDMIAR

Przebudowa drogi powiatowej nr 2325G Port Rybacki - Stegna polegająca na budowie zatok parkingowych

Lp.	Podstawa opisu	Specyfikacja techniczna	Wyszczególnienie elementów rozliczeniowych	Jednostka		Cena jedn. zł.	wartość zł.
				nazwa	ilość		
1	2	3	4	5	6	7	8
1.			ROBOTY POMIAROWE				
1.1	KNR-W 2-01 0114-02	D-01.01.01	<i>Roboty pomiarowe przy powierzchniowych robotach ziemnych (72,28+449,22+197,02+126,46+458,78+311,75)*0,0001</i>	ha	0,16		
Razem							
2.			ROZBIÓRKA ELEMENTÓW DRÓG				
2.1	KNR 2-31 0815-06	D-01.02.04	<i>Rozbiórka nawierzchni chodników i opasek z kostki betonowej gr. 6 cm. - wraz ze złożeniem materiału na palety z ofoliowaniem i przekazaniem inwestorowi (25,94+169,47+163,35)</i>	m2	358,76		
2.2	KNR 2-31 0814-02	D-01.02.04	<i>Rozebranie obrzeży betonowych 8x30 na podsypce piaskowej ze złożeniem materiału na palety z ofoliowaniem i przekazaniem inwestorowi</i>	m	321,1		
2.3	KNR 4-04 1103-01	D-01.02.04	<i>Załadowanie gruzu koparko-tadowarką (358,76)*0,10</i>	m3	35,87		
2.4	KNR 4-04 1103-04	D-01.02.04	<i>Wywiezienie gruzu z terenu rozbiórki przy mechanicznym załadunku i wyładowaniu samochodem samowyładowawczym na plac składowy wykonawcy i utylizacja (358,76)*0,10</i>	m3	35,87		
Razem							
3.			ROBOTY ZIEMNE				
3.1	KNR 2-31 0101-01	D-04.01.01	<i>Mechaniczne wykonanie koryta na całej szerokości jezdni i chodników w gruncie kat. I-IV głębokości 20 cm. pod nawierzchnie miejsc parkingowych (72,28+449,22+126,46)</i>	m2	647,96		
3.2	KNR 2-31 0101-02	D-04.01.01	<i>Mechaniczne wykonanie koryta na całej szerokości jezdni i chodników w gruncie kat. I-IV - za każde dalsze 5 cm. głębokości (72,28+449,22+126,46) Krotność = 2</i>	m2	647,96		
3.3	KNR 2-31 0101-01	D-04.01.01	<i>Mechaniczne wykonanie koryta na całej szerokości jezdni i chodników w gruncie kat. I-IV głębokości 20 cm. pod nawierzchnie drogi wewnętrznej (197,02)</i>	m2	197,02		
3.4	KNR 2-31 0101-02	D-04.01.01	<i>Mechaniczne wykonanie koryta na całej szerokości jezdni i chodników w gruncie kat. I-IV - za każde dalsze 5 cm. głębokości (197,02) Krotność = 3</i>	m2	197,02		
3.5	KNR 2-31 0101-01	D-04.01.01	<i>Mechaniczne wykonanie koryta na całej szerokości jezdni i chodników w gruncie kat. I-IV głębokości 20 cm. pod nawierzchnie chodników i opasek (458,78)</i>	m2	458,78		
Razem							
4.			PODBUDOWY				
4.1	KNR 2-31 0103-04	D-04.04.02	<i>Mechaniczne profilowanie i zagęszczenie podłoża pod warstwy konstrukcyjne nawierzchni w gruncie kat. I-IV (72,28+449,22+197,02+126,46+458,78)</i>	m2	1 303,76		

4.2	KNR 2-31 0114-05	D-04.04.02	Podbudowa z kruszywa łamanego -warstwa dolna o grubości po zagęszczeniu 15 cm. KŁSM 0/1,5 mm E=400 Mpa DROGA WEWNĘTRZNA	m2	197,02		
4.3	KNR 2-31 0114-06	D-04.04.02	Podbudowa z kruszywa łamanego -warstwa dolna - za każdy 1 cm grubości po zagęszczeniu Krotność = 5	m2	197,02		
4.4	KNR 2-31 0114-05	D-04.04.02	Podbudowa z kruszywa łamanego -warstwa dolna o grubości po zagęszczeniu 15 cm. KŁSM 0/1,5 mm E=400 Mpa ZATOKI PARKINGOWE (72,28+449,22+126,46)	m2	647,96		
4.5	KNR 2-31 0114-05	D-04.04.02	Podbudowa z kruszywa łamanego -warstwa dolna o grubości po zagęszczeniu 15 cm. KŁSM 0/1,5 mm E=400 Mpa CHODNIKI I OPASKI (458,78)	m2	458,78		
4.6	KNR 2-31 0114-06	D-04.04.02	Podbudowa z kruszywa łamanego -warstwa dolna - za każdy 1 cm grubości po zagęszczeniu Krotność = -5	m2	458,78		
Razem							
5.			NAWIERZCHNIE				
5.1	KNR 2-31 0511-03	D-05.03.01	Nawierzchnie z kostki betonowej grubość 8 cm na podsypce cementowo-piaskowej ZATOKI POSTOJOWE + DROGA WEWNĘTRZNA (72,28+449,22+197,02+126,46)	m2	844,98		
5.2	KNR 2-31 0511-02	D-05.03.01	Nawierzchnie z kostki betonowej grubość 6 cm na podsypce cementowo-piaskowej CHODNIKI I OPASKI	m2	458,78		
Razem							
6.			ELEMENTY ULIC				
6.1	KNR 2-31 0403-03	D-08.01.01	Krawężniki betonowe wystające 10 cm. o wymiarach 15x30 na podsypce cementowo-piaskowej	m	272,90		
6.2	KNR 2-31 0403-05	D-08.01.01	Krawężniki betonowe wtopione o wymiarach 12x25 na podsypce cementowo-piaskowej	m	53,00		
6.3	KNR 2-31 0407-05	D-08.03.01	Obrzeża betonowe o wymiarach 30x8 na podsypce cementowo-piaskowej z wypełnieniem spoin zaprawą cementową	m	162,76		
Razem							
7.			REGULACJA KRAWĘŻNIKÓW				
7.1	KNR 2-31 0813-03	D-08.01.01	Rozebranie krawężników betonowych 15x30 cm na podsypce cementowo-piaskowej	m	136,00		
7.2	KNR 2-31 0812-03	D-08.01.01	Rozebranie ław pod krawężniki z betonu 136*0.065	m3	8,84		
7.3	KNR 2-31 0402-04	D-08.01.01	Ława pod krawężniki betonowa z oporem	m3	8,84		
7.4	KNR 2-31 0403-03	D-08.01.01	Krawężniki betonowe wystające 2 cm. o wymiarach 15x30 na podsypce cementowo-piaskowej ISTNIEJĄCE KRAWĘŻNIKI BETONOWE 15x30 - do wbudowania	m	136,00		
7.5	KNR 2-31 0315-05		Wypełnienie masą zalewową szczelin głębok. 14 cm i szer. 2 cm. między krawężnikiem a nawierzchnią drogową	m	136,00		
7.6	KNR 4-04 1103-01		Załadowanie gruzu koparko-ładowarką	m3	8,84		
7.7	KNR 4-04 1103-04		Wywiezienie gruzu z terenu rozbiórki przy mechanicznym załadunku i wyładowaniu samochodem samowyładowawczym na plac składowy wykonawcy i utylizacja	m3	8,84		
Razem							

8			ROBOTY TOWARZYSZĄCE				
8.1	KNR 2-31 1406-03	D-03.02.01a	Regulacja pionowa studzienek dla włączów kanałowych	szt.	7,00		
Razem							
9			REMONT SIECI KAN. DESZCZOWEJ				
9.1	KNR 4-05II 0101-04	D-03.01.03	Mechaniczne czyszczenie kanałów kołowych sieci zewnętrznej o śr. 0.40 m wypełnionych osadem do 1/3 wysokości kanału	m	97,5		
9.2	KNR 4-05II 0101-01	D-03.01.03	Mechaniczne czyszczenie kanałów kołowych sieci zewnętrznej o śr. 0.25 m wypełnionych osadem do 1/3 wysokości kanału	m	52,3		
9.3	KNR 4-05II 0119-01	D-03.01.03	Mechaniczne czyszczenie studzienek ściekowych w ulicy	szt.	5,00		
9.4	KNR 4-05II 0120-01	D-03.01.03	Mechaniczne czyszczenie studzienek rewizyjnych o średnicy wewnętrznej 1000 mm - grubość osadu do 30 cm	szt.	4,00		
9.5	KNR 4-05II 0220-01	D-03.01.03	Ręczne czyszczenie studzienek rewizyjnych o średnicy wewnętrznej 1000 mm - grubość warstw do 60 cm- studnie chłonne	szt.	3,00		
Razem							
10			WYKONANIE STUDNI CHŁONNEJ				
10.1	KNNR 4 1414-01	D-03.02.01	Studnie rewizyjne z kręgów betonowych i żelbetowych o śr. 1000 mm wykonywane metodą studniarską w gruncie kat.I-II - głębokość 3 m	kpl.	1,00		
10.2	KNR 2-31 0114-01	D-03.04.01	Wypełnienie studni chłonnej żwirem lub tłuczniem o granulacji 31,50 -63 mm. gr. 20-25 cm. - warstwa najniższa	m3	0,79		
10.3	KNR 2-31 0114-05	D-03.04.01	Wypełnienie studni chłonnej żwirem lub tłuczniem o granulacji 16-31,50 gr. 20-25 cm.	m3	0,79		
10.4	KNR 2-31 0104-01	D-03.04.01	Wypełnienie studni chłonnej żwirem lub piaskiem gruboziarnistym na geowłókninie gr. 20-25 cm.	m3	0,79		
10.5	KNNR 4 0227-01	D-03.02.01	Pokrywy nastudzienne żelbetowe o śr. 1000 mm	szt.	1,00		
10.6	KNNR 4 0227-04	D-03.02.01	Włazy kanałowe żeliwne okrągłe typu lekkiego	szt.	1,00		
Razem							

RAZEM KWOTA NETTO	
Podatek VAT 23%	
RAZEM KWOTA BRUTTO	

sporządzono dnia 29.03.2022
ceny za I kwartał 2022 rok
INTERCENBUD

JEDNOSTKA SPORZADZAJĄCA:

Prowald Waldemar Prorok
Ul. Polna 11c/17, 82-300 Elbląg
NIP 578-145-26-90 REGON 281512469

NAZWA I ADRES INWESTORA:

POWIAT NOWODWORSKI
UL. SIKORSKIEGO 23
82-100 STEGNA
NIP: 579-22-31-171

STADIUM PROJEKTU:**SZCZEGÓLWE SPECYFIKACJE TECHNICZNE****ZAMIERZENIE BUDOWLANE
OBIEKT BUDOWLANY:**

Przebudowa drogi powiatowej nr 2325G w zakresie budowy zatok parkingowych drogi powiatowej Nr 2325G Port Rybacki – Stegna w m. Stegna, ul. Morska. gmina Stegna

**ADRES, OBRĘBY I NR
EWIDENCYJNE DZIAŁEK:**

Inwestycja znajduje się na terenie:

powiatu nowodworskiego, gmina Stegna
jedn. ewid. Stegna, obręb ewid. Stegna,
dz. nr 45/14, 45/15, 1252/5, 1252/11, 1585/2

KOD CVP:**45230000-8****ZESPÓŁ PROJEKTOWY**

Funkcja:	Branża:	Imię i nazwisko:	Specjalność nr uprawnień:	Podpis:
Opracował	Drogowa	Waldemar Prorok		
Projektował	Drogowa	mgr inż. Wiesław Siemiątkowski	1192/EL/87	

DATA OPRACOWANIA:**Kwiecień 2019**

--	--	--

SZCZEGÓŁOWE SPECYFIKACJE TECHNICZNE

Spis treści

D - M - 00.00.00 WYMAGANIA OGÓLNE	2
D-01.01.01 ODTWORZENIE TRASY I PUNKTÓW WYSOKOŚCIOWYCH	13
D.01.02.04. ROZBIÓRKA ELEMENTÓW DRÓG I CHODNIKÓW	16
D - 02.01.01 WYKONANIE WYKOPÓW	18
D-04.01.01 KORYTO WRAZ Z PROFILOWANIEM ZAGĘSZCZANIEM PODŁOŻA	21
D-04.04.00 PODBUDOWA Z KRUSZYW WYMAGANIA OGÓLNE	24
D-04.04.02 PODBUDOWA Z KRUSZYWA ŁAMANEGO STABILIZOWANEGO MECHANICZNIE	31
D-05.03.01 NAWIERZCHNIA Z KOSKI BRUKOWEJ BETONOWEJ	33
D-08.01.01 KRAWĘŻNIKI BETONOWE	38
D-08.03.01 BETONOWE OBRZEŻA CHODNIKOWE	43

--	--	--

D - M - 00.00.00 WYMAGANIA OGÓLNE

1. WSTĘP

1.1. Przedmiot SST

Przedmiotem niniejszej Szczegółowej Specyfikacji Technicznej są wymagania ogólne dotyczące wykonania i odbioru robót związanych z inwestycją pn:

PRZEBUDOWA DROGI POWIATOWEJ NR 2325G W ZAKRESIE BUDOWY ZATOK PARKINGOWYCH W M. STEGNA

1.2. Zakres stosowania SST

Szczegółowa Specyfikacja Techniczna jest stosowana jako dokument w postępowaniu przetargowym i przy realizacji umowy na wykonanie robót związanych z realizacją zadania wymienionego w pkt. 1.1.

1.3. Zakres robót objętych SST

Ustalenia zawarte w niniejszej specyfikacji obejmują wymagania ogólne, wspólne dla robót objętych Szczegółowymi Specyfikacjami Technicznymi niżej wymienionymi:

D - M - 00.00.00 WYMAGANIA OGÓLNE

D-01.01.01 ODTWORZENIE TRASY I PUNKTÓW WYSOKOŚCIOWYCH

D-01.02.04 ROZBIÓRKA ELEMENTÓW DRÓG I CHODNIKÓW

D-02.01.01 WYKONANIE WYKOPÓW

D-04.04.00 PODBUDOWA Z KRUSZYW WYMAGANIA OGÓLNE

D-04.04.02 PODBUDOWA Z KRUSZYWA ŁAMANEGO STABILIZOWANEGO MECHANICZNIE

D-05.03.01 NAWIERZCHNIA Z KOSKI BRUKOWEJ BETONOWEJ

D-08.01.01 KRAWĘŻNIKI BETONOWE

D-08.03.01 BETONOWE OBRZEŻA CHODNIKOWE

1.4. Określenia podstawowe

Użyte w SST wymienione poniżej określenia należy rozumieć w każdym przypadku następująco:

1.4.1. Budowla drogowa - obiekt budowlany, nie będący budynkiem, stanowiący całość techniczno-użytkową (droga) albo jego część stanowiącą odrębny element konstrukcyjny lub technologiczny (obiekt mostowy, korpus ziemny, węzeł).

1.4.2. Ciąg pieszo-rowerowy - wyznaczony pas terenu przy jezdni lub odsunięty od jezdni, przeznaczony do ruchu pieszych i rowerzystów

1.4.3. Droga - wydzielony pas terenu przeznaczony do ruchu lub postoju pojazdów oraz ruchu pieszych wraz z wszelkimi urządzeniami technicznymi związanymi z prowadzeniem i zabezpieczeniem ruchu.

1.4.5. Droga tymczasowa (montażowa) - droga specjalnie przygotowana, przeznaczona do ruchu pojazdów obsługujących zadanie budowlane na czas jego wykonania, przewidziana do usunięcia po jego zakończeniu.

1.4.6. Dziennik budowy – zeszyt z ponumerowanymi stronami, opatrzony pieczęcią organu wydającego, wydany zgodnie z obowiązującymi przepisami, stanowiący urzędowy dokument przebiegu robót budowlanych, służący do notowania zdarzeń i okoliczności zachodzących w toku wykonywania robót, rejestrowania dokonywanych odbiorów robót, przekazywania poleceń i innej korespondencji technicznej pomiędzy Inżynierem/ Kierownikiem projektu, Wykonawcą i projektantem.

1.4.7. Inżynier/Kierownik projektu – osoba wymieniona w danych kontraktowych (wyznaczona przez Zamawiającego, o której wyznaczeniu poinformowany jest Wykonawca), odpowiedzialna za nadzorowanie robót i administrowanie kontraktem.

1.4.8. Jezdnia - część korony drogi przeznaczona do ruchu pojazdów.

1.4.9. Kierownik budowy - osoba wyznaczona przez Wykonawcę, upoważniona do kierowania robotami i do występowania w jego imieniu w sprawach realizacji kontraktu.

1.4.10. Korona drogi - jezdnia (jezdnie) z poboczami lub chodnikami, zatokami, pasami awaryjnego postoju i pasami dzielącymi jezdnie.

1.4.12. Konstrukcja nawierzchni - układ warstw nawierzchni wraz ze sposobem ich połączenia.

1.4.14. Korpus drogowy - nasyp lub ta część wykopu, która jest ograniczona koroną drogi i skarpami rowów.

1.4.15. Koryto - element uformowany w korpusie drogowym w celu ułożenia w nim konstrukcji nawierzchni.

1.4.16. Książka obmiarów - akceptowany przez Inżyniera/Kierownika projektu zeszyt z ponumerowanymi stronami, służący do wpisywania przez Wykonawcę obmiaru dokonywanych robót w formie wyliczeń, szkiców i ew. dodatkowych załączników. Wpisy w książce obmiarów podlegają potwierdzeniu przez Inżyniera/Kierownika projektu.

1.4.17. Laboratorium - drogowe lub inne laboratorium badawcze, zaakceptowane przez Zamawiającego, niezbędne do przeprowadzenia wszelkich badań i prób związanych z oceną jakości materiałów oraz robót.

1.4.18. Materiały - wszelkie tworzywa niezbędne do wykonania robót, zgodne z dokumentacją projektową i specyfikacjami technicznymi, zaakceptowane przez Inżyniera/Kierownika projektu.

1.4.20. Nawierzchnia - warstwa lub zespół warstw służących do przejmowania i rozkładania obciążeń od ruchu na podłoże gruntowe i zapewniających dogodne warunki dla ruchu.

a) Warstwa ścieralna - górna warstwa nawierzchni poddana bezpośrednio oddziaływaniu ruchu i czynników atmosferycznych.

b) Warstwa wiążąca - warstwa znajdująca się między warstwą ścieralną a podbudową, zapewniająca lepsze rozłożenie naprężeń w nawierzchni i przekazywanie ich na podbudowę.

c) Warstwa wyrównawcza - warstwa służąca do wyrównania nierówności podbudowy lub profilu istniejącej nawierzchni.

d) Podbudowa - dolna część nawierzchni służąca do przenoszenia obciążeń od ruchu na podłoże. Podbudowa może składać się z podbudowy zasadniczej i podbudowy pomocniczej.

--	--	--

- e) Podbudowa zasadnicza - górna część podbudowy spełniająca funkcje nośne w konstrukcji nawierzchni. Może ona składać się z jednej lub dwóch warstw.
- f) Podbudowa pomocnicza - dolna część podbudowy spełniająca, obok funkcji nośnych, funkcje zabezpieczenia nawierzchni przed działaniem wody, mrozu i przenikaniem cząstek podłoża. Może zawierać warstwę mrozoochronną, odsączającą lub odcinającą.
- g) Warstwa mrozoochronna - warstwa, której głównym zadaniem jest ochrona nawierzchni przed skutkami działania mrozu.
- h) Warstwa odcinająca - warstwa stosowana w celu uniemożliwienia przenikania cząstek drobnych gruntu do warstwy nawierzchni leżącej powyżej.
- i) Warstwa odsączająca - warstwa służąca do odprowadzenia wody przedostającej się do nawierzchni.

1.4.21. Niweleta - wysokościowe i geometryczne rozwinięcie na płaszczyźnie pionowego przekroju w osi drogi lub obiektu mostowego.

1.4.24. Odpowiednia (bliska) zgodność - zgodność wykonywanych robót z dopuszczonymi tolerancjami, a jeśli przedział tolerancji nie został określony - z przeciętnymi tolerancjami, przyjmowanymi zwyczajowo dla danego rodzaju robót budowlanych.

1.4.25. Pas drogowy - wydzielony liniami granicznymi pas terenu przeznaczony do umieszczania w nim drogi i związanych z nią urządzeń oraz drzew i krzewów. Pas drogowy może również obejmować teren przewidziany do rozbudowy drogi i budowy urządzeń chroniących ludzi i środowisko przed uciążliwościami powodowanymi przez ruch na drodze.

1.4.26. Pobocze - część korony drogi przeznaczona do chwilowego postoju pojazdów, umieszczenia urządzeń organizacji i bezpieczeństwa ruchu oraz do ruchu pieszych, służąca jednocześnie do bocznego oparcia konstrukcji nawierzchni.

1.4.27. Podłoże nawierzchni - grunt rodzimy lub nasypowy, leżący pod nawierzchnią do głębokości przemarzania.

1.4.28. Podłoże ulepszone nawierzchni - górna warstwa podłoża, leżąca bezpośrednio pod nawierzchnią, ulepszona w celu umożliwienia przejścia ruchu budowlanego i właściwego wykonania nawierzchni.

1.4.29. Polecenie Inżyniera/Kierownika projektu - wszelkie polecenia przekazane Wykonawcy przez Inżyniera/Kierownika projektu, w formie pisemnej, dotyczące sposobu realizacji robót lub innych spraw związanych z prowadzeniem budowy.

1.4.30. Projektant - uprawniona osoba prawna lub fizyczna będąca autorem dokumentacji projektowej.

1.4.31. Przedsięwzięcie budowlane - kompleksowa realizacja nowego połączenia drogowego lub całkowita modernizacja/przebudowa (zmiana parametrów geometrycznych trasy w planie i przekroju podłużnym) istniejącego połączenia.

1.4.32. Przepust - budowla o przekroju poprzecznym zamkniętym, przeznaczona do przeprowadzenia cieku, szlaku wędrówek zwierząt dziko żyjących lub urządzeń technicznych przez korpus drogowy.

1.4.33. Przeszkoda naturalna - element środowiska naturalnego, stanowiący utrudnienie w realizacji zadania budowlanego, na przykład dolina, bagno, rzeka, szlak wędrówek dzikich zwierząt itp.

1.4.34. Przeszkoda sztuczna - dzieło ludzkie, stanowiące utrudnienie w realizacji zadania budowlanego, na przykład droga, kolej, rurociąg, kanał, ciąg pieszy lub rowerowy itp.

1.4.35. Przetargowa dokumentacja projektowa - część dokumentacji projektowej, która wskazuje lokalizację, charakterystykę i wymiary obiektu będącego przedmiotem robót.

1.4.37. Rekultywacja - roboty mające na celu uporządkowanie i przywrócenie pierwotnych funkcji terenom naruszonym w czasie realizacji zadania budowlanego.

1.4.41. Ślepy kosztorys - wykaz robót z podaniem ich ilości (przedmiarem) w kolejności technologicznej ich wykonania.

1.4.42. Teren budowy - teren udostępniony przez Zamawiającego dla wykonania na nim robót oraz inne miejsca wymienione w kontrakcie jako tworzące część terenu budowy.

1.4.45. Zadanie budowlane - część przedsięwzięcia budowlanego, stanowiąca odrębną całość konstrukcyjną lub technologiczną, zdolną do samodzielnego pełnienia funkcji techniczno-użytkowych. Zadanie może polegać na wykonywaniu robót związanych z budową, modernizacją/ przebudową, utrzymaniem oraz ochroną budowli drogowej lub jej elementu.

1.5. Ogólne wymagania dotyczące robót

Wykonawca jest odpowiedzialny za jakość wykonanych robót, bezpieczeństwo wszelkich czynności na terenie budowy, metody użyte przy budowie oraz za ich zgodność z dokumentacją projektową, SST i poleceniami Inżyniera/Kierownika projektu.

1.5.1. Przekazanie terenu budowy

Zamawiający w terminie określonym w dokumentach kontraktowych przekazuje Wykonawcy teren budowy wraz ze wszystkimi wymaganymi uzgodnieniami prawnymi i administracyjnymi, lokalizację i współrzędne punktów głównych trasy oraz reperów, dziennik budowy oraz dwa egzemplarze dokumentacji projektowej i dwa komplety SST.

Na Wykonawcy spoczywa odpowiedzialność za ochronę przekazanych mu punktów pomiarowych do chwili odbioru ostatecznego robót. Uszkodzone lub zniszczone znaki geodezyjne Wykonawca odtworzy i utwali na własny koszt.

1.5.2. Dokumentacja projektowa

Dokumentacja projektowa będzie zawierać rysunki, obliczenia i dokumenty, zgodne z wykazem podanym w szczegółowych warunkach umowy, uwzględniającym podział na dokumentację projektową:

Zamawiającego; wykaz pozycji, które stanowią przetargową dokumentację projektową oraz projektową dokumentację wykonawczą (techniczną) i zostaną przekazane Wykonawcy,

- Wykonawcy; wykaz zawierający spis dokumentacji projektowej, którą Wykonawca opracuje w ramach ceny kontraktowej.

1.5.3. Zgodność robót z dokumentacją projektową i SST

--	--	--

Dokumentacja projektowa, SST i wszystkie dodatkowe dokumenty przekazane Wykonawcy przez Inżyniera/Kierownika projektu stanowią część umowy, a wymagania określone w choćby jednym z nich są obowiązujące dla Wykonawcy tak jakby zawarte były w całej dokumentacji.

W przypadku rozbieżności w ustaleniach poszczególnych dokumentów obowiązuje kolejność ich ważności wymieniona w „Kontraktowych warunkach ogólnych” („Ogólnych warunkach umowy”).

Wykonawca nie może wykorzystywać błędów lub opuszczeń w dokumentach kontraktowych, a o ich wykryciu winien natychmiast powiadomić Inżyniera/Kierownika projektu, który podejmie decyzję o wprowadzeniu odpowiednich zmian i poprawek.

W przypadku rozbieżności, wymiary podane na piśmie są ważniejsze od wymiarów określonych na podstawie odczytu ze skali rysunku.

Wszystkie wykonane roboty i dostarczone materiały będą zgodne z dokumentacją projektową i SST.

Dane określone w dokumentacji projektowej i w SST będą uważane za wartości docelowe, od których dopuszczalne są odchylenia w ramach określonego przedziału tolerancji. Cechy materiałów i elementów budowli muszą wykazywać zgodność z określonymi wymaganiami, a rozrzuty tych cech nie mogą przekraczać dopuszczalnego przedziału tolerancji.

W przypadku, gdy materiały lub roboty nie będą w pełni zgodne z dokumentacją projektową lub SST i wpłynię do niezadowolającą jakością elementu budowli, to takie materiały zostaną zastąpione innymi, a elementy budowli rozebrane i wykonane ponownie na koszt Wykonawcy.

1.5.4. Zabezpieczenie terenu budowy

a) Roboty modernizacyjne/ przebudowa i remontowe („pod ruchem”)

Wykonawca jest zobowiązany do utrzymania ruchu publicznego oraz utrzymania istniejących obiektów (jezdnie, ścieżki rowerowe, ciągi piesze, znaki drogowe, bariery ochronne, urządzenia odwodnienia itp.) na terenie budowy, w okresie trwania realizacji kontraktu, aż do zakończenia i odbioru ostatecznego robót.

Przed przystąpieniem do robót Wykonawca przedstawi Inżynierowi/Kierownikowi projektu do zatwierdzenia, uzgodniony z odpowiednim zarządem drogi i organem zarządzającym ruchem, projekt organizacji ruchu i zabezpieczenia robót w okresie trwania budowy. W zależności od potrzeb i postępu robót projekt organizacji ruchu powinien być na bieżąco aktualizowany przez Wykonawcę. Każda zmiana, w stosunku do zatwierdzonego projektu organizacji ruchu, wymaga każdorazowo ponownego zatwierdzenia projektu.

W czasie wykonywania robót Wykonawca dostarczy, zainstaluje i będzie obsługiwał wszystkie tymczasowe urządzenia zabezpieczające takie jak: zapory, światła ostrzegawcze, sygnały, itp., zapewniając w ten sposób bezpieczeństwo pojazdów i pieszych.

Wykonawca zapewni stałe warunki widoczności w dzień i w nocy tych zapór i znaków, dla których jest to nieodzowne ze względów bezpieczeństwa.

Wszystkie znaki, zapory i inne urządzenia zabezpieczające będą akceptowane przez Inżyniera/Kierownika projektu.

Fakt przystąpienia do robót Wykonawca obwieści publicznie przed ich rozpoczęciem w sposób uzgodniony z Inżynierem/Kierownikiem projektu oraz przez umieszczenie, w miejscach i ilościach określonych przez Inżyniera/Kierownika projektu, tablic informacyjnych, których treść będzie zatwierdzona przez Inżyniera/Kierownika projektu. Tablice informacyjne będą utrzymywane przez Wykonawcę w dobrym stanie przez cały okres realizacji robót.

Koszt zabezpieczenia terenu budowy nie podlega odrębnej zapłacie i przyjmuje się, że jest włączony w cenę kontraktową.

b) Roboty o charakterze inwestycyjnym

Wykonawca jest zobowiązany do zabezpieczenia terenu budowy w okresie trwania realizacji kontraktu aż do zakończenia i odbioru ostatecznego robót.

Wykonawca dostarczy, zainstaluje i będzie utrzymywać tymczasowe urządzenia zabezpieczające, w tym: ogrodzenia, poręcze, oświetlenie, sygnały i znaki ostrzegawcze oraz wszelkie inne środki niezbędne do ochrony robót, wygody społeczności i innych.

W miejscach przylegających do dróg otwartych dla ruchu, Wykonawca ogrodzi lub wyraźnie oznakuje teren budowy, w sposób uzgodniony z Inżynierem/Kierownikiem projektu.

Wjazdy i wyjazdy z terenu budowy przeznaczone dla pojazdów i maszyn pracujących przy realizacji robót, Wykonawca odpowiednio oznakuje w sposób uzgodniony z Inżynierem/Kierownikiem projektu.

Fakt przystąpienia do robót Wykonawca obwieści publicznie przed ich rozpoczęciem w sposób uzgodniony z Inżynierem/Kierownikiem projektu oraz przez umieszczenie, w miejscach i ilościach określonych przez Inżyniera/Kierownika projektu, tablic informacyjnych, których treść będzie zatwierdzona przez Inżyniera/Kierownika projektu. Tablice informacyjne będą utrzymywane przez Wykonawcę w dobrym stanie przez cały okres realizacji robót.

Koszt zabezpieczenia terenu budowy nie podlega odrębnej zapłacie i przyjmuje się, że jest włączony w cenę kontraktową.

1.5.5. Ochrona środowiska w czasie wykonywania robót

Wykonawca ma obowiązek znać i stosować w czasie prowadzenia robót wszelkie przepisy dotyczące ochrony środowiska naturalnego.

W okresie trwania budowy i wykańczania robót Wykonawca będzie:

- a) utrzymywać teren budowy i wykopy w stanie bez wody stojącej,
- b) podejmować wszelkie uzasadnione kroki mające na celu stosowanie się do przepisów i norm dotyczących ochrony środowiska na terenie i wokół terenu budowy oraz będzie unikać uszkodzeń lub uciążliwości dla osób lub dóbr publicznych i innych, a wynikających z nadmiernego hałasu, wibracji, zanieczyszczenia lub innych przyczyn powstałych w następstwie jego sposobu działania.

Stosując się do tych wymagań będzie miał szczególny wzgląd na:

- 1) lokalizację baz, warsztatów, magazynów, składowisk, ukopów i dróg dojazdowych,
- 2) środki ostrożności i zabezpieczenia przed:
 - a) zanieczyszczeniem zbiorników i cieków wodnych pyłami lub substancjami toksycznymi,
 - b) zanieczyszczeniem powietrza pyłami i gazami,

--	--	--

c) możliwością powstania pożaru.

1.5.6. Ochrona przeciwpożarowa

Wykonawca będzie przestrzegać przepisy ochrony przeciwpożarowej.

Wykonawca będzie utrzymywać, wymagany na podstawie odpowiednich przepisów sprawny sprzęt przeciwpożarowy, na terenie baz produkcyjnych, w pomieszczeniach biurowych, mieszkalnych, magazynach oraz w maszynach i pojazdach.

Materiały łatwopalne będą składowane w sposób zgodny z odpowiednimi przepisami i zabezpieczone przed dostępem osób trzecich.

Wykonawca będzie odpowiedzialny za wszelkie straty spowodowane pożarem wywołanym jako rezultat realizacji robót albo przez personel Wykonawcy.

1.5.7. Materiały szkodliwe dla otoczenia

Materiały, które w sposób trwały są szkodliwe dla otoczenia, nie będą dopuszczone do użycia.

Nie dopuszcza się użycia materiałów wywołujących szkodliwe promieniowanie o stężeniu większym od dopuszczalnego, określonego odpowiednimi przepisami.

Wszelkie materiały odpadowe użyte do robót będą miały aprobatę techniczną wydaną przez uprawnioną jednostkę, jednoznacznie określającą brak szkodliwego oddziaływania tych materiałów na środowisko.

Materiały, które są szkodliwe dla otoczenia tylko w czasie robót, a po zakończeniu robót ich szkodliwość zanika (np. materiały pyłaste) mogą być użyte pod warunkiem przestrzegania wymagań technologicznych w budowaniu. Jeżeli wymagają tego odpowiednie przepisy Wykonawca powinien otrzymać zgodę na użycie tych materiałów od właściwych organów administracji państwowej.

Jeżeli Wykonawca użył materiałów szkodliwych dla otoczenia zgodnie ze specyfikacjami, a ich użycie spowodowało jakiegokolwiek zagrożenie środowiska, to konsekwencje tego poniesie Zamawiający.

1.5.8. Ochrona własności publicznej i prywatnej

Wykonawca odpowiada za ochronę instalacji na powierzchni ziemi i za urządzenia podziemne, takie jak rurociągi, kable itp. oraz uzyska od odpowiednich władz będących właścicielami tych urządzeń potwierdzenie informacji dostarczonych mu przez Zamawiającego w ramach planu ich lokalizacji. Wykonawca zapewni właściwe oznaczenie i zabezpieczenie przed uszkodzeniem tych instalacji i urządzeń w czasie trwania budowy.

Wykonawca zobowiązany jest umieścić w swoim harmonogramie rezerwę czasową dla wszelkiego rodzaju robót, które mają być wykonane w zakresie przełożenia instalacji i urządzeń podziemnych na terenie budowy i powiadomić Inżyniera/Kierownika projektu i władze lokalne o zamiarze rozpoczęcia robót. O fakcie przypadkowego uszkodzenia tych instalacji Wykonawca bezzwłocznie powiadomi Inżyniera/Kierownika projektu i zainteresowane władze oraz będzie z nimi współpracował dostarczając wszelkiej pomocy potrzebnej przy dokonywaniu napraw. Wykonawca będzie odpowiadać za wszelkie spowodowane przez jego działania uszkodzenia instalacji na powierzchni ziemi i urządzeń podziemnych wykazanych w dokumentach dostarczonych mu przez Zamawiającego.

Jeżeli teren budowy przylega do terenów z zabudową mieszkaniową, Wykonawca będzie realizować roboty w sposób powodujący minimalne niedogodności dla mieszkańców. Wykonawca odpowiada za wszelkie uszkodzenia zabudowy mieszkaniowej w sąsiedztwie budowy, spowodowane jego działalnością.

Inżynier/Kierownik projektu będzie na bieżąco informowany o wszystkich umowach zawartych pomiędzy Wykonawcą a właścicielami nieruchomości i dotyczących korzystania z własności i dróg wewnętrznych. Jednakże, ani Inżynier/Kierownik projektu ani Zamawiający nie będzie ingerował w takie porozumienia, o ile nie będą one sprzeczne z postanowieniami zawartymi w warunkach umowy.

1.5.9. Ograniczenie obciążeń osi pojazdów

Wykonawca będzie stosować się do ustawowych ograniczeń nacisków osi na drogach publicznych przy transporcie materiałów i wyposażenia na i z terenu robót. Wykonawca uzyska wszelkie niezbędne zezwolenia i uzgodnienia od właściwych władz co do przewozu nietypowych wagowo ładunków (ponadnormatywnych) i o każdym takim przewozie będzie powiadamiał Inżyniera/Kierownika projektu. Inżynier/Kierownik projektu może polecić, aby pojazdy nie spełniające tych warunków zostały usunięte z terenu budowy. Pojazdy powodujące nadmierne obciążenie osiowe nie będą dopuszczone na świeżo ukończony fragment budowy w obrębie terenu budowy i Wykonawca będzie odpowiadał za naprawę wszelkich robót w ten sposób uszkodzonych, zgodnie z poleceniami Inżyniera/Kierownika projektu.

1.5.10. Bezpieczeństwo i higiena pracy

Podczas realizacji robót Wykonawca będzie przestrzegać przepisów dotyczących bezpieczeństwa i higieny pracy.

W szczególności Wykonawca ma obowiązek zadbać, aby personel nie wykonywał pracy w warunkach niebezpiecznych, szkodliwych dla zdrowia oraz nie spełniających odpowiednich wymagań sanitarnych.

Wykonawca zapewni i będzie utrzymywał wszelkie urządzenia zabezpieczające, socjalne oraz sprzęt i odpowiednią odzież dla ochrony życia i zdrowia osób zatrudnionych na budowie oraz dla zapewnienia bezpieczeństwa publicznego.

Uznaje się, że wszelkie koszty związane z wypełnieniem wymagań określonych powyżej nie podlegają odrębnej zapłacie i są uwzględnione w cenie kontraktowej.

1.5.11. Ochrona i utrzymanie robót

Wykonawca będzie odpowiadał za ochronę robót i za wszelkie materiały i urządzenia używane do robót od daty rozpoczęcia do daty wydania potwierdzenia zakończenia robót przez Inżyniera/Kierownika projektu.

Wykonawca będzie utrzymywać roboty do czasu odbioru ostatecznego. Utrzymanie powinno być prowadzone w taki sposób, aby budowla drogowa lub jej elementy były w zadowalającym stanie przez cały czas, do momentu odbioru ostatecznego.

Jeśli Wykonawca w jakimkolwiek czasie zaniedba utrzymanie, to na polecenie Inżyniera/Kierownika projektu powinien rozpocząć roboty utrzymaniowe nie później niż w 24 godziny po otrzymaniu tego polecenia.

1.5.12. Stosowanie się do prawa i innych przepisów

--	--	--

Wykonawca zobowiązany jest znać wszystkie zarządzenia wydane przez władze centralne i miejscowe oraz inne przepisy, regulaminy i wytyczne, które są w jakikolwiek sposób związane z wykonywanymi robotami i będzie w pełni odpowiedzialny za przestrzeganie tych postanowień podczas prowadzenia robót.

Wykonawca będzie przestrzegać praw patentowych i będzie w pełni odpowiedzialny za wypełnienie wszelkich wymagań prawnych odnośnie znaków firmowych, nazw lub innych chronionych praw w odniesieniu do sprzętu, materiałów lub urządzeń użytych lub związanych z wykonywaniem robót i w sposób ciągły będzie informować Inżyniera/Kierownika projektu o swoich działaniach, przedstawiając kopie zezwoleń i inne odnośne dokumenty. Wszelkie straty, koszty postępowania, obciążenia i wydatki wynikłe z lub związane z naruszeniem jakichkolwiek praw patentowych pokryje Wykonawca, z wyjątkiem przypadków, kiedy takie naruszenie wyniknie z wykonania projektu lub specyfikacji dostarczonej przez Inżyniera/Kierownika projektu.

1.5.13. Równoważność norm i zbiorów przepisów prawnych

Gdziekolwiek w dokumentach kontraktowych powołane są konkretne normy i przepisy, które spełniać mają materiały, sprzęt i inne towary oraz wykonane i zbadane roboty, będą obowiązywać postanowienia najnowszego wydania lub poprawionego wydania powołanych norm i przepisów o ile w warunkach kontraktu nie postanowiono inaczej. W przypadku gdy powołane normy i przepisy są państwowe lub odnoszą się do konkretnego kraju lub regionu, mogą być również stosowane inne odpowiednie normy zapewniające równy lub wyższy poziom wykonania niż powołane normy lub przepisy, pod warunkiem ich sprawdzenia i pisemnego zatwierdzenia przez Inżyniera/Kierownika projektu. Różnice pomiędzy powołanymi normami a ich proponowanymi zamiennikami muszą być dokładnie opisane przez Wykonawcę i przedłożone Inżynierowi/Kierownikowi projektu do zatwierdzenia.

1.5.14. Wykopaliska

Wszelkie wykopaliska, monety, przedmioty wartościowe, budowle oraz inne pozostałości o znaczeniu geologicznym lub archeologicznym odkryte na terenie budowy będą uważane za własność Zamawiającego. Wykonawca zobowiązany jest powiadomić Inżyniera/Kierownika projektu i postępować zgodnie z jego poleceniami. Jeżeli w wyniku tych poleceń Wykonawca poniesie koszty i/lub wystąpią opóźnienia w robotach, Inżynier/Kierownik projektu po uzgodnieniu z Zamawiającym i Wykonawcą ustali wydłużenie czasu wykonania robót i/lub wysokość kwoty, o którą należy zwiększyć cenę kontraktową.

2. MATERIAŁY

2.1. Źródła uzyskania materiałów

Co najmniej na trzy dni przed zaplanowanym wykorzystaniem jakichkolwiek materiałów przeznaczonych do robót, Wykonawca przedstawi Inżynierowi/Kierownikowi projektu do zatwierdzenia, szczegółowe informacje dotyczące proponowanego źródła wytwarzania, zamawiania lub wydobywania tych materiałów jak również odpowiednie świadectwa badań laboratoryjnych oraz próbki materiałów.

Zatwierdzenie partii materiałów z danego źródła nie oznacza automatycznie, że wszelkie materiały z danego źródła uzyskają zatwierdzenie.

Wykonawca zobowiązany jest do prowadzenia badań w celu wykazania, że materiały uzyskane z dopuszczonego źródła w sposób ciągły spełniają wymagania SST w czasie realizacji robót.

2.2. Pozyskiwanie materiałów miejscowych

Wykonawca odpowiada za uzyskanie pozwoleń od właścicieli i odnośnych władz na pozyskanie materiałów ze źródeł miejscowych włączając w to źródła wskazane przez Zamawiającego i jest zobowiązany dostarczyć Inżynierowi/Kierownikowi projektu wymagane dokumenty przed rozpoczęciem eksploatacji źródeł.

Wykonawca przedstawi Inżynierowi/Kierownikowi projektu do zatwierdzenia dokumentację zawierającą raporty z badań terenowych i laboratoryjnych oraz proponowaną przez siebie metodę wydobywania i selekcji, uwzględniając aktualne decyzje o eksploatacji, organów administracji państwowej i samorządowej.

Wykonawca ponosi odpowiedzialność za spełnienie wymagań ilościowych i jakościowych materiałów pochodzących ze źródeł miejscowych.

Wykonawca ponosi wszystkie koszty, z tytułu wydobywania materiałów, dzierżawy i inne jakie okażą się potrzebne w związku z dostarczeniem materiałów do robót.

Humus i nadkład czasowo zdjęte z terenu wykopów, dokopów i miejsc pozyskania materiałów miejscowych będą formowane w hałdy i wykorzystane przy zasypce i rekultywacji terenu po ukończeniu robót.

Wszystkie odpowiednie materiały pozyskane z wykopów na terenie budowy lub z innych miejsc wskazanych w dokumentach umowy będą wykorzystane do robót lub odwiezione na odkład odpowiednio do wymagań umowy lub wskazań Inżyniera/Kierownika projektu.

Wykonawca nie będzie prowadzić żadnych wykopów w obrębie terenu budowy poza tymi, które zostały wyszczególnione w dokumentach umowy, chyba, że uzyska na to pisemną zgodę Inżyniera/Kierownika projektu.

Eksploatacja źródeł materiałów będzie zgodna z wszelkimi regulacjami prawnymi obowiązującymi na danym obszarze.

2.3. Materiały nie odpowiadające wymaganiom

Materiały nie odpowiadające wymaganiom zostaną przez Wykonawcę wywiezione z terenu budowy i złożone w miejscu wskazanym przez Inżyniera/Kierownika projektu. Jeśli Inżynier/Kierownik projektu zezwoli Wykonawcy na użycie tych materiałów do innych robót, niż te dla których zostały zakupione, to koszt tych materiałów zostanie odpowiednio przewartościowany (skorygowany) przez Inżyniera/Kierownika projektu.

Każdy rodzaj robót, w którym znajdują się nie zbadane i nie zaakceptowane materiały, Wykonawca wykonuje na własne ryzyko, licząc się z jego nieprzyjęciem, usunięciem i niezapłaceniem

2.4. Wariantowe stosowanie materiałów

Jeśli dokumentacja projektowa lub SST przewidują możliwość wariantowego zastosowania rodzaju materiału w wykonywanych robotach, Wykonawca powiadomi Inżyniera/Kierownika projektu o swoim zamiarze co najmniej 3 tygodnie przed użyciem tego materiału, albo w okresie dłuższym, jeśli będzie to potrzebne z uwagi na wykonanie badań

--	--	--

wymaganych przez Inżyniera/Kierownika projektu. Wybrany i zaakceptowany rodzaj materiału nie może być później zmieniany bez zgody Inżyniera/Kierownika projektu.

2.5. Przechowywanie i składowanie materiałów

Wykonawca zapewni, aby tymczasowo składowane materiały, do czasu gdy będą one użyte do robót, były zabezpieczone przed zanieczyszczeniami, zachowały swoją jakość i właściwości i były dostępne do kontroli przez Inżyniera/Kierownika projektu.

Miejsca czasowego składowania materiałów będą zlokalizowane w obrębie terenu budowy w miejscach uzgodnionych z Inżynierem/Kierownikiem projektu lub poza terenem budowy w miejscach zorganizowanych przez Wykonawcę i zaakceptowanych przez Inżyniera/Kierownika projektu.

2.6. Inspekcja wytwórni materiałów

Wytwórnie materiałów mogą być okresowo kontrolowane przez Inżyniera/Kierownika projektu w celu sprawdzenia zgodności stosowanych metod produkcji z wymaganiami. Próbkę materiałów mogą być pobierane w celu sprawdzenia ich właściwości. Wyniki tych kontroli będą stanowić podstawę do akceptacji określonej partii materiałów pod względem jakości. W przypadku, gdy Inżynier/Kierownik projektu będzie przeprowadzał inspekcję wytwórni, muszą być spełnione następujące warunki:

- a) Inżynier/Kierownik projektu będzie miał zapewnioną współpracę i pomoc Wykonawcy oraz producenta materiałów w czasie przeprowadzania inspekcji,
- b) Inżynier/Kierownik projektu będzie miał wolny dostęp, w dowolnym czasie, do tych części wytwórni, gdzie odbywa się produkcja materiałów przeznaczonych do realizacji robót,
- c) Jeżeli produkcja odbywa się w miejscu nie należącym do Wykonawcy, Wykonawca uzyska dla Inżyniera/Kierownika projektu zezwolenie dla przeprowadzenia inspekcji i badań w tych miejscach.

3. SPRZĘT

Wykonawca jest zobowiązany do używania jedynie takiego sprzętu, który nie spowoduje niekorzystnego wpływu na jakość wykonywanych robót. Sprzęt używany do robót powinien być zgodny z ofertą Wykonawcy i powinien odpowiadać pod względem typów i ilości wskazaniom zawartym w SST, PZJ lub projekcie organizacji robót, zaakceptowanym przez Inżyniera/Kierownika projektu; w przypadku braku ustaleń w wymienionych wyżej dokumentach, sprzęt powinien być uzgodniony i zaakceptowany przez Inżyniera/Kierownika projektu.

Liczba i wydajność sprzętu powinny gwarantować przeprowadzenie robót, zgodnie z zasadami określonymi w dokumentacji projektowej, SST i wskazaniach Inżyniera/Kierownika projektu.

Sprzęt będący własnością Wykonawcy lub wynajęty do wykonania robót ma być utrzymywany w dobrym stanie i gotowości do pracy. Powinien być zgodny z normami ochrony środowiska i przepisami dotyczącymi jego użytkowania.

Wykonawca dostarczy Inżynierowi/Kierownikowi projektu kopie dokumentów potwierdzających dopuszczenie sprzętu do użytkowania i badań okresowych, tam gdzie jest to wymagane przepisami.

Wykonawca będzie konserwować sprzęt jak również naprawiać lub wymieniać sprzęt niesprawny.

Jeżeli dokumentacja projektowa lub SST przewidują możliwość wariantowego użycia sprzętu przy wykonywanych robotach, Wykonawca powiadomi Inżyniera/Kierownika projektu o swoim zamiarze wyboru i uzyska jego akceptację przed użyciem sprzętu. Wybrany sprzęt, po akceptacji Inżyniera/Kierownika projektu, nie może być później zmieniany bez jego zgody.

Jakikolwiek sprzęt, maszyny, urządzenia i narzędzia nie gwarantujące zachowania warunków umowy, zostaną przez Inżyniera/Kierownika projektu zdyskwalifikowane i nie dopuszczone do robót.

4. TRANSPORT

Wykonawca jest zobowiązany do stosowania jedynie takich środków transportu, które nie wpłyną niekorzystnie na jakość wykonywanych robót i właściwości przewożonych materiałów.

Liczba środków transportu powinna zapewniać prowadzenie robót zgodnie z zasadami określonymi w dokumentacji projektowej, SST i wskazaniach Inżyniera/Kierownika projektu, w terminie przewidzianym umową.

Przy ruchu na drogach publicznych pojazdy będą spełniać wymagania dotyczące przepisów ruchu drogowego w odniesieniu do dopuszczalnych nacisków na oś i innych parametrów technicznych. Środki transportu nie spełniające tych warunków mogą być dopuszczone przez Inżyniera/Kierownika projektu, pod warunkiem przywrócenia stanu pierwotnego użytkowanych odcinków dróg na koszt Wykonawcy.

Wykonawca będzie usuwać na bieżąco, na własny koszt, wszelkie zanieczyszczenia, uszkodzenia spowodowane jego pojazdami na drogach publicznych oraz dojazdach do terenu budowy.

5. WYKONANIE ROBÓT

Wykonawca jest odpowiedzialny za prowadzenie robót zgodnie z warunkami umowy oraz za jakość zastosowanych materiałów i wykonywanych robót, za ich zgodność z dokumentacją projektową, wymaganiami SST, PZJ, projektem organizacji robót opracowanym przez Wykonawcę oraz poleceniami Inżyniera/Kierownika projektu.

Wykonawca jest odpowiedzialny za stosowane metody wykonywania robót.

Wykonawca jest odpowiedzialny za dokładne wytyczenie w planie i wyznaczenie wysokości wszystkich elementów robót zgodnie z wymiarami i rzędnymi określonymi w dokumentacji projektowej lub przekazanymi na piśmie przez Inżyniera/Kierownika projektu.

Błędy popełnione przez Wykonawcę w wytyczeniu i wyznaczaniu robót zostaną, usunięte przez Wykonawcę na własny koszt, z wyjątkiem, kiedy dany błąd okaże się skutkiem błędu zawartego w danych dostarczonych Wykonawcy na piśmie przez Inżyniera/Kierownika projektu.

Sprawdzenie wytyczenia robót lub wyznaczenia wysokości przez Inżyniera/Kierownika projektu nie zwalnia Wykonawcy od odpowiedzialności za ich dokładność.

Decyzje Inżyniera/Kierownika projektu dotyczące akceptacji lub odrzucenia materiałów i elementów robót będą oparte na wymaganiach określonych w dokumentach umowy, dokumentacji projektowej i w SST, a także w normach i wytycznych. Przy podejmowaniu decyzji Inżynier/Kierownik projektu uwzględni wyniki badań materiałów i robót, rozrzuty normalnie

--	--	--

występujące przy produkcji i przy badaniach materiałów, doświadczenia z przeszłości, wyniki badań naukowych oraz inne czynniki wpływające na rozważaną kwestię.

Polecenia Inżyniera/Kierownika projektu powinny być wykonywane przez Wykonawcę w czasie określonym przez Inżyniera/Kierownika projektu, pod groźbą zatrzymania robót. Skutki finansowe z tego tytułu poniesie Wykonawca.

6. KONTROLA JAKOŚCI ROBÓT

6.1. Program zapewnienia jakości

Wykonawca jest zobowiązany opracować i przedstawić do akceptacji Inżyniera/Kierownika projektu program zapewnienia jakości. W programie zapewnienia jakości Wykonawca powinien określić, zamierzony sposób wykonywania robót, możliwości techniczne, kadrowe i plan organizacji robót gwarantujący wykonanie robót zgodnie z dokumentacją projektową, SST oraz ustaleniami.

Program zapewnienia jakości powinien zawierać:

a) część ogólną opisującą:

- organizację wykonania robót, w tym terminy i sposób prowadzenia robót,
- organizację ruchu na budowie wraz z oznakowaniem robót,
- sposób zapewnienia bhp.,
- wykaz zespołów roboczych, ich kwalifikacje i przygotowanie praktyczne,
- wykaz osób odpowiedzialnych za jakość i terminowość wykonania poszczególnych elementów robót,
- system (sposób i procedurę) proponowanej kontroli i sterowania jakością wykonywanych robót,
- wyposażenie w sprzęt i urządzenia do pomiarów i kontroli (opis laboratorium własnego lub laboratorium, któremu Wykonawca zamierza zlecić prowadzenie badań),
- sposób oraz formę gromadzenia wyników badań laboratoryjnych, zapis pomiarów, nastaw mechanizmów sterujących, a także wyciąganych wniosków i zastosowanych korekt w procesie technologicznym, proponowany sposób i formę przekazywania tych informacji Inżynierowi/Kierownikowi projektu;

b) część szczegółową opisującą dla każdego asortymentu robót:

- wykaz maszyn i urządzeń stosowanych na budowie z ich parametrami technicznymi oraz wyposażeniem w mechanizmy do sterowania i urządzenia pomiarowo-kontrolne,
- rodzaje i ilość środków transportu oraz urządzeń do magazynowania i załadunku materiałów, spoiw, lepiszczy, kruszyw itp.,
- sposób zabezpieczenia i ochrony ładunków przed utratą ich właściwości w czasie transportu,
- sposób i procedurę pomiarów i badań (rodzaj i częstotliwość, pobieranie próbek, legalizacja i sprawdzanie urządzeń, itp.) prowadzonych podczas dostaw materiałów, wytwarzania mieszanek i wykonywania poszczególnych elementów robót,
- sposób postępowania z materiałami i robotami nie odpowiadającymi wymaganiom.

6.2. Zasady kontroli jakości robót

Celem kontroli robót będzie takie sterowanie ich przygotowaniem i wykonaniem, aby osiągnąć założoną jakość robót.

Wykonawca jest odpowiedzialny za pełną kontrolę robót i jakości materiałów. Wykonawca zapewni odpowiedni system kontroli, włączając personel, laboratorium, sprzęt, zaopatrzenie i wszystkie urządzenia niezbędne do pobierania próbek i badań materiałów oraz robót.

Przed zatwierdzeniem systemu kontroli Inżynier/Kierownik projektu może zażądać od Wykonawcy przeprowadzenia badań w celu zademonstrowania, że poziom ich wykonywania jest zadowalający.

Wykonawca będzie przeprowadzać pomiary i badania materiałów oraz robót z częstotliwością zapewniającą stwierdzenie, że roboty wykonano zgodnie z wymaganiami zawartymi w dokumentacji projektowej i SST

Minimalne wymagania co do zakresu badań i ich częstotliwość są określone w SST, normach i wytycznych. W przypadku, gdy nie zostały one tam określone, Inżynier/Kierownik projektu ustali jaki zakres kontroli jest konieczny, aby zapewnić wykonanie robót zgodnie z umową.

Wykonawca dostarczy Inżynierowi/Kierownikowi projektu świadectwa, że wszystkie stosowane urządzenia i sprzęt badawczy posiadają ważną legalizację, zostały prawidłowo wykalibrowane i odpowiadają wymaganiom norm określających procedury badań.

Inżynier/Kierownik projektu będzie mieć nieograniczony dostęp do pomieszczeń laboratoryjnych, w celu ich inspekcji.

Inżynier/Kierownik projektu będzie przekazywać Wykonawcy pisemne informacje o jakichkolwiek niedociągnięciach dotyczących urządzeń laboratoryjnych, sprzętu, zaopatrzenia laboratorium, pracy personelu lub metod badawczych. Jeżeli niedociągnięcia te będą tak poważne, że mogą wpłynąć ujemnie na wyniki badań, Inżynier/Kierownik projektu natychmiast wstrzyma użycie do robót badanych materiałów i dopuści je do użycia dopiero wtedy, gdy niedociągnięcia w pracy laboratorium Wykonawcy zostaną usunięte i stwierdzona zostanie odpowiednia jakość tych materiałów.

Wszystkie koszty związane z organizowaniem i prowadzeniem badań materiałów ponosi Wykonawca.

6.3. Pobieranie próbek

Próbki będą pobierane losowo. Zaleca się stosowanie statystycznych metod pobierania próbek, opartych na zasadzie, że wszystkie jednostkowe elementy produkcji mogą być z jednakowym prawdopodobieństwem wytypowane do badań.

Inżynier/Kierownik projektu będzie mieć zapewnioną możliwość udziału w pobieraniu próbek.

Pojemniki do pobierania próbek będą dostarczone przez Wykonawcę i zatwierdzone przez Inżyniera/Kierownika projektu.

Próbki dostarczone przez Wykonawcę do badań wykonywanych przez Inżyniera/Kierownika projektu będą odpowiednio opisane i oznakowane, w sposób zaakceptowany przez Inżyniera/Kierownika projektu.

Na zlecenie Inżyniera/Kierownika projektu Wykonawca będzie przeprowadzać dodatkowe badania tych materiałów, które budzą wątpliwości co do jakości, o ile kwestionowane materiały nie zostaną przez Wykonawcę usunięte lub ulepszone z własnej woli. Koszty tych dodatkowych badań pokrywa Wykonawca tylko w przypadku stwierdzenia usterek; w przeciwnym przypadku koszty te pokrywa Zamawiający.

6.4. Badania i pomiary

--	--	--

Wszystkie badania i pomiary będą przeprowadzone zgodnie z wymaganiami norm. W przypadku, gdy normy nie obejmują jakiegokolwiek badania wymaganego w SST, stosować można wytyczne krajowe, albo inne procedury, zaakceptowane przez Inżyniera/Kierownika projektu.

Przed przystąpieniem do pomiarów lub badań, Wykonawca powiadomi Inżyniera/Kierownika projektu o rodzaju, miejscu i terminie pomiaru lub badania. Po wykonaniu pomiaru lub badania, Wykonawca przedstawi na piśmie ich wyniki do akceptacji Inżyniera/Kierownika projektu.

6.5. Raporty z badań

Wykonawca będzie przekazywać Inżynierowi/Kierownikowi projektu kopie raportów z wynikami badań jak najszybciej, nie później jednak niż w terminie określonym w programie zapewnienia jakości.

Wyniki badań (kopie) będą przekazywane Inżynierowi/Kierownikowi projektu na formularzach według dostarczonego przez niego wzoru lub innych, przez niego zaakceptowanych.

6.6. Badania prowadzone przez Inżyniera/Kierownika projektu

Inżynier/Kierownik projektu jest uprawniony do dokonywania kontroli, pobierania próbek i badania materiałów w miejscu ich wytwarzania/pozyskiwania, a Wykonawca i producent materiałów powinien udzielić mu niezbędnej pomocy.

Inżynier/Kierownik projektu, dokonując weryfikacji systemu kontroli robót prowadzonego przez Wykonawcę, poprzez między innymi swoje badania, będzie oceniać zgodność materiałów i robót z wymaganiami SST na podstawie wyników własnych badań kontrolnych jak i wyników badań dostarczonych przez Wykonawcę.

Inżynier/Kierownik projektu powinien pobierać próbki materiałów i prowadzić badania niezależnie od Wykonawcy, na swój koszt. Jeżeli wyniki tych badań wykażą, że raporty Wykonawcy są niewiarygodne, to Inżynier/Kierownik projektu oprze się wyłącznie na własnych badaniach przy ocenie zgodności materiałów i robót z dokumentacją projektową i SST. Może również zlecić, sam lub poprzez Wykonawcę, przeprowadzenie powtórnych lub dodatkowych badań niezależnemu laboratorium. W takim przypadku całkowite koszty powtórnych lub dodatkowych badań i pobierania próbek poniesione zostaną przez Wykonawcę.

6.7. Certyfikaty i deklaracje

Inżynier/Kierownik projektu może dopuścić do użycia tylko te materiały, które posiadają:

1. Certyfikat na znak bezpieczeństwa wykazujący, że zapewniono zgodność z kryteriami technicznymi określonymi na podstawie Polskich Norm, aprobat technicznych oraz właściwych przepisów i dokumentów technicznych,

2. Deklarację zgodności lub certyfikat zgodności z:

- Polską Normą lub Aprobata techniczną, w przypadku wyrobów, dla których nie ustanowiono Polskiej Normy, jeżeli nie są objęte certyfikacją określoną w pkt 1 i które spełniają wymogi SST.

W przypadku materiałów, dla których ww. dokumenty są wymagane przez SST, każda partia dostarczona do robót będzie posiadać te dokumenty, określające w sposób jednoznaczny jej cechy.

Produkty przemysłowe muszą posiadać ww. dokumenty wydane przez producenta, a w razie potrzeby poparte wynikami badań wykonanych przez niego. Kopie wyników tych badań będą dostarczone przez Wykonawcę Inżynierowi/Kierownikowi projektu.

Jakiegokolwiek materiały, które nie spełniają tych wymagań będą odrzucone.

6.8. Dokumenty budowy

(1) Dziennik budowy

Dziennik budowy jest wymaganym dokumentem prawnym obowiązującym Zamawiającego i Wykonawcę w okresie od przekazania Wykonawcy terenu budowy do końca okresu gwarancyjnego. Odpowiedzialność za prowadzenie dziennika budowy zgodnie z obowiązującymi przepisami [2] spoczywa na Wykonawcy.

Zapisy w dzienniku budowy będą dokonywane na bieżąco i będą dotyczyć przebiegu robót, stanu bezpieczeństwa ludzi i mienia oraz technicznej i gospodarczej strony budowy.

Każdy zapis w dzienniku budowy będzie opatrzony datą jego dokonania, podpisem osoby, która dokonała zapisu, z podaniem jej imienia i nazwiska oraz stanowiska służbowego. Zapisy będą czytelne, dokonane trwałą techniką, w porządku chronologicznym, bezpośrednio jeden pod drugim, bez przerw.

Załączone do dziennika budowy protokoły i inne dokumenty będą oznaczone kolejnym numerem załącznika i opatrzone datą i podpisem Wykonawcy i Inżyniera/Kierownika projektu.

Do dziennika budowy należy wpisywać w szczególności:

- datę przekazania Wykonawcy terenu budowy,
- datę przekazania przez Zamawiającego dokumentacji projektowej,
- datę uzgodnienia przez Inżyniera/Kierownika projektu programu zapewnienia jakości i harmonogramów robót,
- terminy rozpoczęcia i zakończenia poszczególnych elementów robót,
- przebieg robót, trudności i przeszkody w ich prowadzeniu, okresy i przyczyny przerw w robotach,
- uwagi i polecenia Inżyniera/Kierownika projektu,
- daty zarządzenia wstrzymania robót, z podaniem powodu,
- zgłoszenia i daty odbiorów robót zanikających i ulegających zakryciu, częściowych i ostatecznych odbiorów robót,
- wyjaśnienia, uwagi i propozycje Wykonawcy,
- stan pogody i temperaturę powietrza w okresie wykonywania robót podlegających ograniczeniom lub wymaganiom szczególnym w związku z warunkami klimatycznymi,
- zgodność rzeczywistych warunków geotechnicznych z ich opisem w dokumentacji projektowej,
- dane dotyczące czynności geodezyjnych (pomiarowych) dokonywanych przed i w trakcie wykonywania robót,
- dane dotyczące sposobu wykonywania zabezpieczenia robót,
- dane dotyczące jakości materiałów, pobierania próbek oraz wyniki przeprowadzonych badań z podaniem, kto je przeprowadzał,
- wyniki prób poszczególnych elementów budowli z podaniem, kto je przeprowadzał,
- inne istotne informacje o przebiegu robót.

--	--	--

Propozycje, uwagi i wyjaśnienia Wykonawcy, wpisane do dziennika budowy będą przedłożone Inżynierowi/Kierownikowi projektu do ustosunkowania się.

Decyzje Inżyniera/Kierownika projektu wpisane do dziennika budowy Wykonawca podpisuje z zaznaczeniem ich przyjęcia lub zajęciem stanowiska.

Wpis projektanta do dziennika budowy obliguje Inżyniera/Kierownika projektu do ustosunkowania się. Projektant nie jest jednak stroną umowy i nie ma uprawnień do wydawania poleceń Wykonawcy robót.

(2) Książka obmiarów

Książka obmiarów stanowi dokument pozwalający na rozliczenie faktycznego postępu każdego z elementów robót. Obmiary wykonanych robót przeprowadza się w sposób ciągły w jednostkach przyjętych w kosztorysie i wpisuje do książki obmiarów.

(3) Dokumenty laboratoryjne

Dzienniki laboratoryjne, deklaracje zgodności lub certyfikaty zgodności materiałów, orzeczenia o jakości materiałów, recepty robocze i kontrolne wyniki badań Wykonawcy będą gromadzone w formie uzgodnionej w programie zapewnienia jakości. Dokumenty te stanowią załączniki do odbioru robót. Winny być udostępnione na każde życzenie Inżyniera/Kierownika projektu.

(4) Pozostałe dokumenty budowy

Do dokumentów budowy zalicza się, oprócz wymienionych w punktach (1) - (3) następujące dokumenty:

- a) pozwolenie na realizację zadania budowlanego,
- b) protokoły przekazania terenu budowy,
- c) umowy cywilno-prawne z osobami trzecimi i inne umowy cywilno-prawne,
- d) protokoły odbioru robót,
- e) protokoły z narad i ustaleń,
- f) korespondencję na budowie.

(5) Przechowywanie dokumentów budowy

Dokumenty budowy będą przechowywane na terenie budowy w miejscu odpowiednio zabezpieczonym.

Zaginięcie któregokolwiek z dokumentów budowy spowoduje jego natychmiastowe odtworzenie w formie przewidzianej prawem.

Wszelkie dokumenty budowy będą zawsze dostępne dla Inżyniera/Kierownika projektu i przedstawiane do wglądu na życzenie Zamawiającego.

7. OBMIAR ROBÓT

7.1. Ogólne zasady obmiaru robót

Obmiar robót będzie określać faktyczny zakres wykonywanych robót zgodnie z dokumentacją projektową i SST, w jednostkach ustalonych w kosztorysie.

Obmiaru robót dokonuje Wykonawca po pisemnym powiadomieniu Inżyniera/Kierownika projektu o zakresie obmierzanych robót i terminie obmiaru, co najmniej na 3 dni przed tym terminem.

Wyniki obmiaru będą wpisane do książki obmiarów.

Jakikolwiek błąd lub przeoczenie (opuszczenie) w ilościach podanych w ślepym kosztorysie lub gdzie indziej w SST nie zwalnia Wykonawcy od obowiązku ukończenia wszystkich robót. Błędne dane zostaną poprawione wg instrukcji Inżyniera/Kierownika projektu na piśmie.

Obmiar gotowych robót będzie przeprowadzony z częstością wymaganą do celu miesięcznej płatności na rzecz Wykonawcy lub w innym czasie określonym w umowie lub oczekiwanym przez Wykonawcę i Inżyniera/Kierownika projektu.

7.2. Zasady określania ilości robót i materiałów

Długości i odległości pomiędzy wyszczególnionymi punktami skrajnymi będą obmierzone poziomo wzdłuż linii osiowej.

Jeśli SST właściwe dla danych robót nie wymagają tego inaczej, objętości będą wyliczone w m³ jako długość pomnożona przez średni przekrój.

Ilości, które mają być obmierzone wagowo, będą ważone w tonach lub kilogramach zgodnie z wymaganiami SST.

7.3. Urządzenia i sprzęt pomiarowy

Wszystkie urządzenia i sprzęt pomiarowy, stosowany w czasie obmiaru robót będą zaakceptowane przez Inżyniera/Kierownika projektu.

Urządzenia i sprzęt pomiarowy zostaną dostarczone przez Wykonawcę. Jeżeli urządzenia te lub sprzęt wymagają badań atestujących to Wykonawca będzie posiadać ważne świadectwa legalizacji.

Wszystkie urządzenia pomiarowe będą przez Wykonawcę utrzymywane w dobrym stanie, w całym okresie trwania robót.

7.4. Wagi i zasady ważenia

Wykonawca dostarczy i zainstaluje urządzenia wagowe odpowiadające odnośnym wymaganiom SST. Będzie utrzymywać to wyposażenie zapewniając w sposób ciągły zachowanie dokładności wg norm zatwierdzonych przez Inżyniera/Kierownika projektu.

7.5. Czas przeprowadzenia obmiaru

Obmiary będą przeprowadzone przed częściowym lub ostatecznym odbiorem odcinków robót, a także w przypadku występowania dłuższej przerwy w robotach.

Obmiar robót zanikających przeprowadza się w czasie ich wykonywania.

Obmiar robót podlegających zakryciu przeprowadza się przed ich zakryciem.

Roboty pomiarowe do obmiaru oraz nieodzowne obliczenia będą wykonane w sposób zrozumiały i jednoznaczny.

Wymiary skomplikowanych powierzchni lub objętości będą uzupełnione odpowiednimi szkicami umieszczonymi na karcie książki obmiarów. W razie braku miejsca szkice mogą być dołączone w formie oddzielnego załącznika do książki obmiarów, którego wzór zostanie uzgodniony z Inżynierem/Kierownikiem projektu.

8. ODBIÓR ROBÓT

8.1. Rodzaje odbiorów robót

--	--	--

W zależności od ustaleń odpowiednich SST, roboty podlegają następującym etapom odbioru:

- a) odbiorowi robót zanikających i ulegających zakryciu,
- b) odbiorowi częściowemu,
- c) odbiorowi ostatecznemu,
- d) odbiorowi pogwarancyjnemu.

8.2. Odbiór robót zanikających i ulegających zakryciu

Odbiór robót zanikających i ulegających zakryciu polega na finalnej ocenie ilości i jakości wykonywanych robót, które w dalszym procesie realizacji ulegną zakryciu.

Odbiór robót zanikających i ulegających zakryciu będzie dokonany w czasie umożliwiającym wykonanie ewentualnych korekt i poprawek bez hamowania ogólnego postępu robót.

Odbioru robót dokonuje Inżynier/Kierownik projektu.

Gotowość danej części robót do odbioru zgłasza Wykonawca wpisem do dziennika budowy i jednoczesnym powiadomieniem Inżyniera/Kierownika projektu. Odbiór będzie przeprowadzony niezwłocznie, nie później jednak niż w ciągu 3 dni od daty zgłoszenia wpisem do dziennika budowy i powiadomienia o tym fakcie Inżyniera/Kierownika projektu. Jakość i ilość robót ulegających zakryciu ocenia Inżynier/Kierownik projektu na podstawie dokumentów zawierających komplet wyników badań laboratoryjnych i w oparciu o przeprowadzone pomiary, w konfrontacji z dokumentacją projektową, SST i uprzednimi ustaleniami.

8.3. Odbiór częściowy

Odbiór częściowy polega na ocenie ilości i jakości wykonanych części robót. Odbioru częściowego robót dokonuje się wg zasad jak przy odbiorze ostatecznym robót. Odbioru robót dokonuje Inżynier/Kierownik projektu.

8.4. Odbiór ostateczny robót

8.4.1. Zasady odbioru ostatecznego robót

Odbiór ostateczny polega na finalnej ocenie rzeczywistego wykonania robót w odniesieniu do ich ilości, jakości i wartości. Całkowite zakończenie robót oraz gotowość do odbioru ostatecznego będzie stwierdzona przez Wykonawcę wpisem do dziennika budowy z bezzwłocznym powiadomieniem na piśmie o tym fakcie Inżyniera/Kierownika projektu.

Odbiór ostateczny robót nastąpi w terminie ustalonym w dokumentach umowy, licząc od dnia potwierdzenia przez Inżyniera/Kierownika projektu zakończenia robót i przyjęcia dokumentów, o których mowa w punkcie 8.4.2.

Odbioru ostatecznego robót dokona komisja wyznaczona przez Zamawiającego w obecności Inżyniera/Kierownika projektu i Wykonawcy. Komisja odbierająca roboty dokona ich oceny jakościowej na podstawie przedłożonych dokumentów, wyników badań i pomiarów, ocenie wizualnej oraz zgodności wykonania robót z dokumentacją projektową i SST.

W toku odbioru ostatecznego robót komisja zapozna się z realizacją ustaleń przyjętych w trakcie odbiorów robót zanikających i ulegających zakryciu, zwłaszcza w zakresie wykonania robót uzupełniających i robót poprawkowych.

W przypadkach niewykonania wyznaczonych robót poprawkowych lub robót uzupełniających w warstwie ściennej lub robotach wykończeniowych, komisja przerwie swoje czynności i ustali nowy termin odbioru ostatecznego.

W przypadku stwierdzenia przez komisję, że jakość wykonywanych robót w poszczególnych asortymentach nieznacznie odbiega od wymaganej dokumentacją projektową i SST z uwzględnieniem tolerancji i nie ma większego wpływu na cechy eksploatacyjne obiektu i bezpieczeństwo ruchu, komisja dokona potrąceń, oceniając pomniejszoną wartość wykonywanych robót w stosunku do wymagań przyjętych w dokumentach umowy.

8.4.2. Dokumenty do odbioru ostatecznego

Podstawowym dokumentem do dokonania odbioru ostatecznego robót jest protokół odbioru ostatecznego robót sporządzony wg wzoru ustalonego przez Zamawiającego.

Do odbioru ostatecznego Wykonawca jest zobowiązany przygotować następujące dokumenty:

1. dokumentację projektową podstawową z naniesionymi zmianami oraz dodatkową, jeśli została sporządzona w trakcie realizacji umowy,
2. szczegółowe specyfikacje techniczne (podstawowe z dokumentów umowy i ew. uzupełniające lub zamienne),
3. recepty i ustalenia technologiczne,
4. dzienniki budowy i książki obmiarów (oryginały),
5. wyniki pomiarów kontrolnych oraz badań i oznaczeń laboratoryjnych, zgodne z SST i ew. PZJ,
6. deklaracje zgodności lub certyfikaty zgodności wbudowanych materiałów zgodnie z SST i ew. PZJ,
7. opinię technologiczną sporządzoną na podstawie wszystkich wyników badań i pomiarów załączonych do dokumentów odbioru, wykonanych zgodnie z SST i PZJ,
8. rysunki (dokumentacje) na wykonanie robót towarzyszących (np. na przełożenie linii telefonicznej, energetycznej, gazowej, oświetlenia itp.) oraz protokoły odbioru i przekazania tych robót właścicielom urządzeń,
9. geodezyjną inwentaryzację powykonawczą robót i sieci uzbrojenia terenu,
10. kopię mapy zasadniczej powstałej w wyniku geodezyjnej inwentaryzacji powykonawczej.

W przypadku, gdy wg komisji, roboty pod względem przygotowania dokumentacyjnego nie będą gotowe do odbioru ostatecznego, komisja w porozumieniu z Wykonawcą wyznaczy ponowny termin odbioru ostatecznego robót.

Wszystkie zarządzone przez komisję roboty poprawkowe lub uzupełniające będą zestawione wg wzoru ustalonego przez Zamawiającego.

Termin wykonania robót poprawkowych i robót uzupełniających wyznaczy komisja.

8.5. Odbiór pogwarancyjny

Odbiór pogwarancyjny polega na ocenie wykonanych robót związanych z usunięciem wad stwierdzonych przy odbiorze ostatecznym i zaistniałych w okresie gwarancyjnym.

--	--	--

Odbiór pogwarancyjny będzie dokonany na podstawie oceny wizualnej obiektu z uwzględnieniem zasad opisanych w punkcie 8.4 „Odbiór ostateczny robót”.

9. PODSTAWA PŁATNOŚCI

9.1. Ustalenia ogólne

Podstawą płatności jest cena jednostkowa skalkulowana przez Wykonawcę za jednostkę obmiarową ustaloną dla danej pozycji kosztorysu.

Dla pozycji kosztorysowych wycenionych ryczałtowo podstawą płatności jest wartość (kwota) podana przez Wykonawcę w danej pozycji kosztorysu.

Cena jednostkowa lub kwota ryczałtowa pozycji kosztorysowej będzie uwzględniać wszystkie czynności, wymagania i badania składające się na jej wykonanie, określone dla tej roboty w SST i w dokumentacji projektowej.

Ceny jednostkowe lub kwoty ryczałtowe robót będą obejmować:

- robocizną bezpośrednią wraz z towarzyszącymi kosztami,
- wartość zużytych materiałów wraz z kosztami zakupu, magazynowania, ewentualnych ubytków i transportu na teren budowy,
- wartość pracy sprzętu wraz z towarzyszącymi kosztami,
- koszty pośrednie, zysk kalkulacyjny i ryzyko,
- podatki obliczone zgodnie z obowiązującymi przepisami.

Do cen jednostkowych nie należy wliczać podatku VAT.

9.2. Warunki umowy i wymagania ogólne D-M-00.00.00

Koszt dostosowania się do wymagań warunków umowy i wymagań ogólnych zawartych w D-M-00.00.00 obejmuje wszystkie warunki określone w ww. dokumentach, a nie wyszczególnione w kosztorysie.

9.3. Objazdy, przejazdy i organizacja ruchu

Koszt wybudowania objazdów/przejazdów i organizacji ruchu obejmuje:

opracowanie oraz uzgodnienie z Inżynierem/Kierownikiem projektu i odpowiednimi instytucjami projektu organizacji ruchu na czas trwania budowy, wraz z dostarczeniem kopii projektu Inżynierowi/Kierownikowi projektu i wprowadzaniem dalszych zmian i uzgodnień wynikających z postępu robót, ustawienie tymczasowego oznakowania i oświetlenia zgodnie z wymaganiami bezpieczeństwa ruchu, opłaty/dzierżawy terenu, przygotowanie terenu, konstrukcję tymczasowej nawierzchni, ramp, chodników, krawężników, barier, oznakowań i drenażu, tymczasową przebudowę urządzeń obcych.

Koszt utrzymania objazdów/przejazdów i organizacji ruchu obejmuje:

- oczyszczanie, przestawienie, przykrycie i usunięcie tymczasowych oznakowań pionowych, poziomych, barier i świateł,
- utrzymanie płynności ruchu publicznego.

Koszt likwidacji objazdów/przejazdów i organizacji ruchu obejmuje:

- usunięcie wbudowanych materiałów i oznakowania,
- doprowadzenie terenu do stanu pierwotnego.

10. PRZEPISY ZWIĄZANE

Ustawa z dnia 7 lipca 1994 r. - Prawo budowlane (Dz. U. Nr 89, poz. 414 z późniejszymi zmianami).

Zarządzenie Ministra Infrastruktury z dnia 19 listopada 2001 r. w sprawie dziennika budowy, montażu i rozbiórki oraz tablicy informacyjnej (Dz. U. Nr 138, poz. 1555).

Ustawa z dnia 21 marca 1985 r. o drogach publicznych (Dz. U. Nr 14, poz. 60 z późniejszymi zmianami).

--	--	--

D-01.01.01 ODTWORZENIE TRASY I PUNKTÓW WYSOKOŚCIOWYCH

1. WSTĘP

1.1. Przedmiot SST

Przedmiotem niniejszej Szczegółowej Specyfikacji Technicznej są wymagania dotyczące wykonania i odbioru robót związanych z inwestycją pn:

PRZEBUDOWA DROGI POWIATOWEJ NR 2325G W ZAKRESIE BUDOWY ZATOK PARKINGOWYCH W M. STEGNA

1.2. Zakres stosowania SST

Szczegółowa Specyfikacja Techniczna jest stosowana jako dokument w postępowaniu przetargowym i przy realizacji umowy na wykonanie robót związanych z realizacją zadania wymienionego w pkt. 1.1.

1.3. Zakres robót objętych SST

Ustalenia zawarte w niniejszej specyfikacji dotyczą zasad prowadzenia robót związanych z wszystkimi czynnościami umożliwiającymi i mającymi na celu odtworzenie w terenie przebiegu trasy ciągu pieszo-rowerowego oraz położenia obiektów inżynierskich.

1.3.1. Odtworzenie trasy i punktów wysokościowych

W zakres robót pomiarowych, związanych z odtworzeniem trasy i punktów wysokościowych wchodzi:

- sprawdzenie wyznaczenia sytuacyjnego i wysokościowego punktów głównych osi trasy i punktów wysokościowych,
- uzupełnienie osi trasy dodatkowymi punktami (wyznaczenie osi),
- wyznaczenie dodatkowych punktów wysokościowych (reperów roboczych),
- wyznaczenie przekrojów poprzecznych,
- zastabilizowanie punktów w sposób trwały, ochrona ich przed zniszczeniem oraz oznakowanie w sposób ułatwiający odszukanie i ewentualne odtworzenie.

1.4. Określenia podstawowe

1.4.1. Punkty główne trasy - punkty załamania osi trasy, punkty kierunkowe oraz początkowy i końcowy punkt trasy.

1.4.2. Pozostałe określenia podstawowe są zgodne z obowiązującymi, odpowiednimi polskimi normami i z definicjami podanymi w SST D-M-00.00.00 „Wymagania ogólne” pkt 1.4.

1.5. Ogólne wymagania dotyczące robót

Ogólne wymagania dotyczące robót podano w SST D-M-00.00.00 „Wymagania ogólne” pkt 1.5.

2. MATERIAŁY

2.1. Ogólne wymagania dotyczące materiałów

Ogólne wymagania dotyczące materiałów, ich pozyskiwania i składowania podano w SST D-M-00.00.00 „Wymagania ogólne” pkt 2.

2.2. Rodzaje materiałów

Do utrwalenia punktów głównych trasy należy stosować pale drewniane z gwoździem lub prętem stalowym, słupki betonowe albo rury metalowe o długości około 0,50 metra.

Pale drewniane umieszczone poza granicą robót ziemnych, w sąsiedztwie punktów załamania trasy, powinny mieć średnicę od 0,15 do 0,20 m i długość od 1,5 do 1,7 m.

Do stabilizacji pozostałych punktów należy stosować paliki drewniane średnicy od 0,05 do 0,08 m i długości około 0,30 m, a dla punktów utrwalanych w istniejącej nawierzchni bolce stalowe średnicy 5 mm i długości od 0,04 do 0,05 m.

„Świadki” powinny mieć długość około 0,50 m i przekrój prostokątny.

3. SPRZĘT

3.1. Ogólne wymagania dotyczące sprzętu

Ogólne wymagania dotyczące sprzętu podano w SST D-M-00.00.00 „Wymagania ogólne” pkt 3.

3.2. Sprzęt pomiarowy

Do odtworzenia sytuacyjnego trasy i punktów wysokościowych należy stosować następujący sprzęt:

- teodolity lub tachimetry,
- niwelatory,
- dalmierze,
- tyczki,
- łąty,
- taśmy stalowe, szpilki.

Sprzęt stosowany do odtworzenia trasy drogowej i jej punktów wysokościowych powinien gwarantować uzyskanie wymaganej dokładności pomiaru.

4. TRANSPORT

4.1. Ogólne wymagania dotyczące transportu

Ogólne wymagania dotyczące transportu podano w SST D-M-00.00.00 „Wymagania ogólne” pkt 4.

4.2. Transport sprzętu i materiałów

Sprzęt i materiały do odtworzenia trasy można przewozić dowolnymi środkami transportu.

5. WYKONANIE ROBÓT

5.1. Ogólne zasady wykonania robót

Ogólne zasady wykonania robót podano w SST D-M-00.00.00 „Wymagania ogólne” pkt 5.

5.2. Zasady wykonywania prac pomiarowych

Prace pomiarowe powinny być wykonane zgodnie z obowiązującymi Instrukcjami GUGiK (od 1 do 7).

Przed przystąpieniem do robót Wykonawca powinien przejąć od Zamawiającego dane zawierające lokalizację i współrzędne punktów głównych trasy oraz reperów.

--	--	--

W oparciu o materiały dostarczone przez Zamawiającego, Wykonawca powinien przeprowadzić obliczenia i pomiary geodezyjne niezbędne do szczegółowego wytyczenia robót.

Prace pomiarowe powinny być wykonane przez osoby posiadające odpowiednie kwalifikacje i uprawnienia.

Wykonawca powinien natychmiast poinformować Inżyniera o wszelkich błędach wykrytych w wytyczeniu punktów głównych trasy i (lub) reperów roboczych. Błędy te powinny być usunięte na koszt Zamawiającego.

Wykonawca powinien sprawdzić czy rzędne terenu określone w dokumentacji projektowej są zgodne z rzeczywistymi rzędnymi terenu. Jeżeli Wykonawca stwierdzi, że rzeczywiste rzędne terenu istotnie różnią się od rzędnych określonych w dokumentacji projektowej, to powinien powiadomić o tym Inżyniera. Ukształtowanie terenu w takim rejonie nie powinno być zmieniane przed podjęciem odpowiedniej decyzji przez Inżyniera. Wszystkie roboty dodatkowe, wynikające z różnic rzędnych terenu podanych w dokumentacji projektowej i rzędnych rzeczywistych, akceptowane przez Inżyniera, zostaną wykonane na koszt Zamawiającego. Zaniechanie powiadomienia Inżyniera oznacza, że roboty dodatkowe w takim przypadku obciążają Wykonawcę.

Wszystkie roboty, które bazują na pomiarach Wykonawcy, nie mogą być rozpoczęte przed zaakceptowaniem wyników pomiarów przez Inżyniera.

Punkty wierzchołkowe, punkty główne trasy i punkty pośrednie osi trasy muszą być zaopatrzone w oznaczenia określające w sposób wyraźny i jednoznaczny charakterystykę i położenie tych punktów. Forma i wzór tych oznaczeń powinny być zaakceptowane przez Inżyniera.

Wykonawca jest odpowiedzialny za ochronę wszystkich punktów pomiarowych i ich oznaczeń w czasie trwania robót. Jeżeli znaki pomiarowe przekazane przez Zamawiającego zostaną zniszczone przez Wykonawcę świadomie lub wskutek zaniedbania, a ich odtworzenie jest konieczne do dalszego prowadzenia robót, to zostaną one odtworzone na koszt Wykonawcy.

Wszystkie pozostałe prace pomiarowe konieczne dla prawidłowej realizacji robót należą do obowiązków Wykonawcy.

5.3. Sprawdzenie wyznaczenia punktów głównych osi trasy i punktów wysokościowych

Punkty wierzchołkowe trasy i inne punkty główne powinny być zastabilizowane w sposób trwały, przy użyciu pali drewnianych lub słupków betonowych, a także dowiązane do punktów pomocniczych.

Rzędne reperów roboczych należy określać z taką dokładnością, aby średni błąd niwelacji po wyrównaniu był mniejszy od 4 mm/km, stosując niwelację podwójną w nawiązaniu do reperów państwowych.

Repery robocze powinny być wyposażone w dodatkowe oznaczenia, zawierające wyraźne i jednoznaczne określenie nazwy repera i jego rzędnej.

5.4. Odtworzenie osi trasy

Tyczenie osi trasy należy wykonać w oparciu o dokumentację projektową oraz inne dane geodezyjne przekazane przez Zamawiającego, przy wykorzystaniu sieci poligonizacji państwowej albo innej osnowy geodezyjnej, określonej w dokumentacji projektowej.

Oś trasy powinna być wyznaczona w punktach głównych i w punktach pośrednich w odległości zależnej od charakterystyki terenu i ukształtowania trasy, lecz nie rzadziej niż co 50 metrów.

Dopuszczalne odchylenie sytuacyjne wytyczonej osi trasy w stosunku do dokumentacji projektowej nie może być większe niż 5 cm. Rzędne niwelety punktów osi trasy należy wyznaczyć z dokładnością do 1 cm w stosunku do rzędnych niwelety określonych w dokumentacji projektowej.

Do utrwalenia osi trasy w terenie należy użyć materiałów wymienionych w pkt 2.2.

Usunięcie pali z osi trasy jest dopuszczalne tylko wówczas, gdy Wykonawca robót zastąpi je odpowiednimi palami po obu stronach osi, umieszczonych poza granicą robót.

5.5. Wyznaczenie przekrojów poprzecznych

Wyznaczenie przekrojów poprzecznych obejmuje wyznaczenie krawędzi nasypów i wykopów na powierzchni terenu (określenie granicy robót), zgodnie z dokumentacją projektową oraz w miejscach wymagających uzupełnienia dla poprawnego przeprowadzenia robót i w miejscach zaakceptowanych przez Inżyniera.

Do wyznaczania krawędzi nasypów i wykopów należy stosować dobrze widoczne paliki lub wiechy. Wiechy należy stosować w przypadku nasypów o wysokości przekraczającej 1 metr oraz wykopów głębszych niż 1 metr. Odległość między palikami lub wiechami należy dostosować do ukształtowania terenu oraz geometrii trasy drogowej. Odległość ta co najmniej powinna odpowiadać odstępowi kolejnych przekrojów poprzecznych.

Profilowanie przekrojów poprzecznych musi umożliwiać wykonanie nasypów i wykopów o kształcie zgodnym z dokumentacją projektową.

6. KONTROLA JAKOŚCI ROBÓT

6.1. Ogólne zasady kontroli jakości robót

Ogólne zasady kontroli jakości robót podano w SST D-M-00.00.00 „Wymagania ogólne” pkt 6.

6.2. Kontrola jakości prac pomiarowych

Kontrolę jakości prac pomiarowych związanych z odtworzeniem trasy i punktów wysokościowych należy prowadzić według ogólnych zasad określonych w instrukcjach i wytycznych GUGiK (1,2,3,4,5,6,7) zgodnie z wymaganiami podanymi w pkt 5.4.

7. OBMIAR ROBÓT

7.1. Ogólne zasady obmiaru robót

Ogólne zasady obmiaru robót podano w SST D-M-00.00.00 „Wymagania ogólne” pkt 7.

7.2. Jednostka obmiarowa

Jednostką obmiarową jest km (km) odtworzonej trasy w terenie.

8. ODBIÓR ROBÓT

8.1. Ogólne zasady odbioru robót

Ogólne zasady odbioru robót podano w SST D-M-00.00.00 „Wymagania ogólne” pkt 8.

8.2. Sposób odbioru robót

--	--	--

Odbiór robót związanych z odtworzeniem trasy w terenie następuje na podstawie szkiców i dzienników pomiarów geodezyjnych lub protokołu z kontroli geodezyjnej, które Wykonawca przedkłada Inżynierowi.

9. PODSTAWA PŁATNOŚCI

9.1. Ogólne ustalenia dotyczące podstawy płatności

Ogólne ustalenia dotyczące podstawy płatności podano w SST D-M-00.00.00 „Wymagania ogólne” pkt 9.

9.2. Cena jednostki obmiarowej

Cena 1 km wykonania robót obejmuje:

- sprawdzenie wyznaczenia punktów głównych osi trasy i punktów wysokościowych,
- uzupełnienie osi trasy dodatkowymi punktami,
- wyznaczenie dodatkowych punktów wysokościowych,
- wyznaczenie przekrojów poprzecznych z ewentualnym wytyczeniem dodatkowych przekrojów,
- zastabilizowanie punktów w sposób trwały, ochrona ich przed zniszczeniem i oznakowanie ułatwiające odszukanie i ewentualne odtworzenie.

Płatność robót związanych z wyznaczeniem obiektów mostowych jest ujęta w koszcie robót mostowych.

10. PRZEPISY ZWIĄZANE

1. Instrukcja techniczna 0-1. Ogólne zasady wykonywania prac geodezyjnych.
2. Instrukcja techniczna G-3. Geodezyjna obsługa inwestycji, Główny Urząd Geodezji i Kartografii, Warszawa 1979.
3. Instrukcja techniczna G-1. Geodezyjna osnowa pozioma, GUGiK 1978.
4. Instrukcja techniczna G-2. Wysokościowa osnowa geodezyjna, GUGiK 1983.
5. Instrukcja techniczna G-4. Pomiary sytuacyjne i wysokościowe, GUGiK 1979.
6. Wytyczne techniczne G-3.2. Pomiary realizacyjne, GUGiK 1983.
7. Wytyczne techniczne G-3.1. Osnowy realizacyjne, GUGiK 1983.

--	--	--

D.01.02.04. ROZBIÓRKA ELEMENTÓW DRÓG I CHODNIKÓW

I. WSTĘP

1.1. Przedmiot ST

Przedmiotem niniejszej Specyfikacji Technicznej są wymagania dotyczące wykonania i odbioru rozbiórki elementów dróg wykonane w ramach inwestycji pn:

PRZEBUDOWA DROGI POWIATOWEJ NR 2325G W ZAKRESIE BUDOWY ZATOK PARKINGOWYCH W M. STEGNA

1.2. Zakres stosowania ST

Specyfikacja Techniczna jest stosowana jako dokument przetargowy i kontraktowy przy zleceniu i realizacji robot wymienionych w punkcie 1.1.

1.3. Zakres robót objętych ST

Ustalenia zawarte w niniejszej specyfikacji dotyczą wykonania robót rozbiórkowych i obejmują :

rozebranie krawężników i obrzeży betonowych,

rozebranie nawierzchni bitumicznych

załadunek i wywiezienie gruzu z terenu rozbiórki samochodami na odkład Wykonawcy wraz z utylizacją.

Materiały i gruz rozbiórkowy nie przewidziany do ponownego wbudowania stanowi własność Wykonawcy robót i odtransportowany będzie na jego składowisko przy zachowaniu ustaleń Ustawy z dnia 27 kwietnia 2001 r. „o odpadach” - Dz.U. 2001 Nr 62 poz. 628.

Materiały kamienne stanowią własność Zamawiającego i zostaną odtransportowane na składowisko Zamawiającego do najbliższego Obwodu Drogowego.

1.4. Określenia podstawowe

Określenia podane w niniejszej ST są zgodne z obowiązującymi normami i ST D -M.00.00.00

1.5. Ogólne wymagania dotyczące robót

Wykonawca robót jest odpowiedzialny za jakość ich wykonania oraz za zgodność z Dokumentacją Projektową, ST i poleceniami Inżyniera Ogólne wymagania dotyczące robót podano w ST D- M.00.00.00 „Wymagania ogólne”.

2. MATERIAŁY

Nie występują.

Ogólne wymagania dot. materiałów, ich pozyskiwania i składowania, podano w ST D-M-00.00.00 „Wymagania ogólne” pkt 2.

3. SPRZĘT

3.1. Ogólne wymagania dotyczące sprzętu

Ogólne wymagania dotyczące sprzętu podano w ST D-M-00.00.00 „Wymagania ogólne” pkt 3.

3.2. Sprzęt do rozbiórki

Do wykonania robót związanych z rozbiórką elementów dróg, ogrodzeń i przepustów może być wykorzystany sprzęt podany poniżej, lub inny zaakceptowany przez Inżyniera:

spycharki,

ładowarki,

żurawie samochodowe,

samochody ciężarowe,

zrywarki,

młoty pneumatyczne,

piły mechaniczne,

frezarki nawierzchni,

koparki.

4. TRANSPORT

4.1. Ogólne wymagania dotyczące transportu

Ogólne wymagania dotyczące transportu podano w ST D-M-00.00.00 „Wymagania ogólne” pkt 4.

Materiały uzyskane z rozbiórki mogą być przewożone dowolnymi środkami transportu zaakceptowanymi przez Inżyniera dla danego asortymentu materiału rozbiórkowego.

Materiały przeznaczone do odzysku lub ponownego wbudowania należy odwieźć w miejsce wskazane przez Inżyniera.

5. WYKONANIE ROBÓT

5.1 Ogólne warunki wykonania robót

Ogólne warunki wykonania robót podano w ST D - M 00 00.00 „Wymagania Ogólne”

5.2. Wykonanie robót rozbiórkowych

Roboty rozbiórkowe elementów dróg obejmują usunięcie z terenu budowy wszystkich elementów wymienionych w pkt 1.3, zgodnie z dokumentacją projektową lub wskazanych przez Inżyniera.

Inżynier może polecić Wykonawcy sporządzenie dokumentacji inwentaryzacyjnej lub/i rozbiórkowej, w której zostanie określony przewidziany odzysk materiałów.

Roboty rozbiórkowe można wykonywać mechanicznie lub ręcznie.

W przypadku usuwania warstw nawierzchni z zastosowaniem frezarek drogowych, należy spełnić warunki określone w ST D-05.03.11 „Recykling”.

W przypadku robót rozbiórkowych przepustu należy dokonać:

odkopania przepustu, ew. ustawienia przenośnych rusztowań przy przepustach wyższych od około 2 m,

--	--	--

rozbicia elementów, których nie przewiduje się odzyskać, w sposób ręczny lub mechaniczny z ew. przecięciem prętów zbrojeniowych i ich odgięciem, demontażu prefabrykowanych elementów przepustów (np. rur, elementów skrzynekowych, ramowych) z uprzednim oczyszczeniem spoin i częściowym usunięciu ław, względnie ostrożnego rozebrania konstrukcji kamiennych, ceglanych, klinkierowych itp. przy założeniu ponownego ich wykorzystania, oczyszczenia rozebranych elementów, przewidzianych do powtórnego użycia (z zaprawy, kawałków betonu, izolacji itp.) i ich posortowania.

Wszystkie elementy możliwe do powtórnego wykorzystania powinny być usuwane bez powodowania zbędnych uszkodzeń. Uzyskane elementy Wykonawca powinien przewieźć na miejsce wskazane przez Inżyniera.

Elementy i materiały, które stają się własnością Wykonawcy, powinny być usunięte z terenu budowy.

Doły (wykopy) powstałe po rozbiórce elementów dróg, ogrodzeń i przepustów znajdujące się w miejscach, gdzie zgodnie z dokumentacją projektową będą wykonane wykopy drogowe, powinny być tymczasowo zabezpieczone. W szczególności należy zapobiec gromadzeniu się w nich wody opadowej.

Doły w miejscach, gdzie nie przewiduje się wykonania wykopów drogowych należy wypełnić, warstwami, odpowiednim gruntem do poziomu otaczającego terenu i zagęścić zgodnie z wymaganiami określonymi w ST D-02.00.00 „Roboty ziemne”.

6. KONTROLA JAKOŚCI ROBÓT

6.1. Ogólne zasady kontroli jakości robót

Ogólne zasady kontroli jakości robót podano w ST D-M-00.00.00 „Wymagania ogólne” pkt 6.

6.2. Kontrola jakości robót rozbiórkowych

Kontrola jakości robót polega na wizualnej ocenie kompletności wykonanych robót rozbiórkowych oraz sprawdzeniu stopnia uszkodzenia elementów przewidzianych do powtórnego wykorzystania.

Zagęszczenie gruntu wypełniającego ewentualne doły po usuniętych elementach nawierzchni, ogrodzeń i przepustów powinno spełniać odpowiednie wymagania określone w ST D-02.00.00 „Roboty ziemne”.

7. OBMIAR ROBÓT

7.1. Ogólne zasady obmiaru robót

Ogólne zasady obmiaru robót podano w ST D-M-00.00.00 „Wymagania ogólne” pkt 7.

7.2. Jednostka obmiarowa

Jednostką obmiarową robót związanych z rozbiórką elementów dróg i ogrodzeń jest:

- dla nawierzchni i chodnika m² (metr kwadratowy),
- dla krawężnika, opornika, obrzeża, ścieków prefabrykowanych, ogrodzeń, barier i poręczy □ m (metr),
- dla ław betonowych – m³ (metr sześcienny),
- dla przepustów i ich elementów
- betonowych, kamiennych, ceglanych m³ (metr sześcienny),
- prefabrykowanych betonowych, żelbetowych m (metr).

8. ODBIÓR ROBÓT

Ogólne zasady odbioru robót podano w ST D - M 00 00.00 „Wymagania Ogólne”.

9. PODSTAWA PŁATNOŚCI

Ogólne ustalenia dotyczące podstawy płatności

Ogólne wymagania dotyczące płatności podano w ST D - M 00 00.00 „Wymagania Ogólne”.

Płatność za jednostkę poszczególnych asortymentów robót rozbiórkowych obmierzanych w jednostkach wyszczególnionych w punkcie 7 niniejszej ST zgodnie z dokumentacją projektową, obmiarem robót i oceną jakości wykonania robót.

Cena jednostki obmiarowej

Cena wykonania obejmuje :

- wyznaczenie miejsc, powierzchni, odcinków rozbiórek,
- oznakowanie robót,
- rozebranie poszczególnych asortymentów,
- załadunek i odtransportowanie materiałów rozbiórkowych na składowisko Wykonawcy wraz z ich utylizacją,
- załadunek i odtransportowanie materiałów na składowisko Zamawiającego do najbliższego Obwodu Drogowego,
- uporządkowanie miejsc prowadzonych robót.

10. PRZEPISY ZWIĄZANE

Rozporządzenie Ministra Infrastruktury z dnia 03 lipca 2003 r. w sprawie szczegółowych warunków technicznych dla znaków i sygnałów drogowych oraz urządzeń bezpieczeństwa ruchu drogowego i warunków ich umieszczania na drogach. Ustawa z dnia 27 kwietnia 2001 r. „O odpadach” - Dz.U. 2001 Nr 62 poz. 628. BN-77/8931-12 Oznaczenie wskaźnika zagęszczenia gruntu.

--	--	--

D - 02.01.01 WYKONANIE WYKOPÓW

1. WSTĘP

1.1. Przedmiot SST

Przedmiotem niniejszej Szczegółowej Specyfikacji Technicznej są wymagania dotyczące wykonania i odbioru robót związanych z inwestycją pn:

PRZEBUDOWA DROGI POWIATOWEJ NR 2325G W ZAKRESIE BUDOWY ZATOK PARKINGOWYCH W M. STEGNA

1.2. Zakres stosowania SST

Szczegółowa Specyfikacja Techniczna jest stosowana jako dokument w postępowaniu przetargowym i przy realizacji umowy na wykonanie robót związanych z realizacją zadania wymienionego w pkt. 1.1.

1.3. Zakres robót objętych SST

Ustalenia zawarte w niniejszej specyfikacji dotyczą zasad prowadzenia robót związanych z:

1. robotami ziemnymi z przerzutem w nasyp
2. robotami ziemnymi na odkład w gruncie

1.4. Określenia podstawowe

Głębokość wykopu - odległość między terenem a osią koryta gruntowego w wykopie, mierzona w kierunku pionowym.

Wykop płytki - wykop, którego głębokość jest mniejsza niż 1 m.

Wykop średni - wykop, którego głębokość jest zawarta w granicach od 1 do 3 m.

Wykop głęboki - wykop o głębokości przekraczającej 3 m.

Korpus drogowy – nasyp lub ta część wykopu, która jest ograniczona koroną drogi i skarpami rowów.

Podłoże nawierzchni - grunt rodzimy lub nasypowy leżący bezpośrednio pod konstrukcją nawierzchni do głębokości przemarzania, nie mniej jednak niż do głębokości 1m od zaprojektowanej powierzchni robót ziemnych.

Podłoże budowli ziemnej (nasypu i wykopu) – strefa gruntu rodzimego poniżej spodu budowli, w której właściwości gruntu mają wpływ na projektowanie, wykonanie i eksploatację budowli.

Określenia podane w niniejszej ST są zgodne z obowiązującymi normami i Specyfikacją Techniczną D-M.00.00.00.

1.5. Ogólne wymagania dotyczące robót

Wykonawca jest odpowiedzialny za jakość wykonania robót oraz za zgodność z Dokumentacją Projektową, ST i poleceniami Inżyniera. Ogólne wymagania dotyczące robót podano w ST D-M 00 00.00 „Wymagania ogólne”.

2. MATERIAŁY (GRUNTY)

Ogólne wymagania dot. materiałów, ich pozyskiwania i składowania, podano w ST D-M-00.00.00 „Wymagania ogólne” pkt 2.

Zasady wykorzystania gruntów

Grunty uzyskane przy wykonywaniu wykopów powinny być przez Wykonawcę wykorzystane w maksymalnym stopniu do budowy nasypów. Grunty przydatne do budowy nasypów mogą być wywiezione poza teren budowy tylko wówczas, gdy stanowią nadmiar objętości robót ziemnych i za zezwoleniem Inżyniera.

Jeżeli grunty przydatne, uzyskane przy wykonaniu wykopów, nie będąc nadmiarem objętości robót ziemnych, zostały za zgodą Inżyniera wywiezione przez Wykonawcę poza teren budowy z przeznaczeniem innym niż budowa nasypów lub wykonanie prac objętych kontraktem, Wykonawca jest zobowiązany do dostarczenia równoważnej objętości gruntów przydatnych ze źródeł własnych, zaakceptowanych przez Inżyniera.

Materiał występujący w podłożu wykopu jest gruntem rodzimym, który będzie stanowił podłoże nawierzchni. Zgodnie z Katalogiem typowych konstrukcji nawierzchni podatnych i półsztywnych powinien charakteryzować się grupą nośności G1. Gdy podłoże nawierzchni zaklasyfikowano do innej grupy nośności, należy podłoże doprowadzić do grupy nośności G1 zgodnie z dokumentacją projektową i SST.

3. SPRZĘT

3.1. Ogólne wymagania i ustalenia dotyczące sprzętu określono:

w ST D-M 00 00.00 „Wymagania ogólne” pkt 3.

3.2. Sprzęt do robót ziemnych

Wykonawca przystępujący do wykonania robót ziemnych powinien wykazać się możliwością korzystania z następującego sprzętu do:

odspajania i wydobywania gruntów (narzędzia mechaniczne, młoty pneumatyczne, zrywarki, koparki, ładowarki, wiertarki mechaniczne itp.), jednoczesnego wydobywania i przemieszczania gruntów (spsycharki, zgarniarki, równiarki, urządzenia do hydromechanizacji itp.), transportu mas ziemnych (samochody wywrotki, samochody skrzyniowe, taśmociągi itp.), sprzętu zagęszczającego (walce, ubijaki, płyty wibracyjne itp.).

4. TRANSPORT

4.2. Ogólne wymagania i ustalenia dotyczące transportu

określono w ST D-M 00 00.00 „Wymagania ogólne” pkt 4.

4.2. Transport gruntów

Wybór środków transportowych oraz metod transportu powinien być dostosowany do kategorii gruntu (materiału), jego objętości, technologii odspajania i załadunku oraz odległości transportu. Wydajność środków transportowych powinna być ponadto dostosowana do wydajności sprzętu stosowanego do urabiania i wbudowania gruntu (materiału).

Wykonawca ma obowiązek zorganizowania transportu z uwzględnieniem wymogów bezpieczeństwa w obrębie pasa drogowego jak i poza nim.

--	--	--

Zwiększenie odległości transportu ponad wartości zatwierdzone nie może być podstawą roszczeń Wykonawcy, dotyczących dodatkowej zapłaty za transport, o ile zwiększone odległości nie zostały wcześniej zaakceptowane na piśmie przez Inżyniera.

5. WYKONANIE ROBÓT

5.1. Zasady prowadzenia robót

Ogólne zasady prowadzenia robót podano w OST D-02.00.01 pkt 5. Sposób wykonania skarpu wykopu powinien gwarantować ich stateczność w całym okresie prowadzenia robót, a naprawa uszkodzeń, wynikających z nieprawidłowego ukształtowania skarpu wykopu, ich podcięcia lub innych odstępstw od dokumentacji projektowej obciąża Wykonawcę.

Wykonawca powinien wykonywać wykopy w taki sposób, aby grunty o różnym stopniu przydatności do budowy nasypów były odpajane oddzielnie, w sposób uniemożliwiający ich wymieszanie. Odstępstwo od powyższego wymagania, uzasadnione skomplikowanym układem warstw geotechnicznych, wymaga zgody Inżyniera.

Odspojone grunty przydatne do wykonania nasypów powinny być bezpośrednio wbudowane w nasyp lub przewiezione na odkład. O ile Inżynier dopuści czasowe składowanie odspojonych gruntów, należy je odpowiednio zabezpieczyć przed nadmiernym zawilgoceniem.

Jeżeli grunt jest zamaznięty nie należy odpajać go do głębokości około 0,5 metra powyżej projektowanych rzędnych robót ziemnych.

Odchylenie osi korpusu ziemnego, w wykopie lub nasypie, od osi projektowanej nie powinny być większe niż 10 cm. Różnica w stosunku do projektowanych rzędnych robót ziemnych nie może przekraczać + 1 cm i -3 cm.

Szerokość korpusu nie może różnić się od szerokości projektowanej o więcej niż 10 cm, a krawędzie korony drogi nie powinny mieć wyraźnych załamania w planie.

Pochylenie skarpu nie powinno różnić się od projektowanego o więcej niż 10% jego wartości wyrażonej tangensem kąta. Maksymalna głębokość nierówności na powierzchni skarpu nie powinna przekraczać ±10 cm przy pomiarze łatą 3-metrową, albo powinny być spełnione inne wymagania dotyczące równości, wynikające ze sposobu umocnienia powierzchni.

Dokładność wykonania robót ziemnych w wykopach powinna być sprawdzana co 20 m. Wykonawca ma obowiązek zagęszczenia przekrojów poprzecznych tak, aby możliwość kontroli była zachowana co 20 m.

Zagęszczenie gruntu i nośność w wykopach

Zagęszczenie gruntu w wykopach – w podłożu nawierzchni określane jest na podstawie wskaźnika zagęszczenia I_s . Będzie on wyznaczony na podstawie badań gęstości objętościowej szkieletu zagęszczonego gruntu wg BN-77/8931-12 na próbkach pobranych z podłoża wykopu oraz maksymalnej gęstości objętościowej szkieletu gruntowego określonej laboratoryjnie dla danego gruntu zgodnie z PN-B-04481.

5.2. Wymagania dotyczące zagęszczenia i nośności gruntu

Zagęszczenie gruntu w wykopach i miejscach zerowych robót ziemnych powinno spełniać wymagania, dotyczące minimalnej wartości wskaźnika zagęszczenia (I_s),

Minimalne wartości wskaźnika zagęszczenia w wykopach i miejscach zerowych robót ziemnych

Strefa korpusu	Minimalna wartość I_s dla:		
	autostrad i dróg ekspresowych	innych dróg	
		ruch ciężki i bardzo ciężki	ruch mniejszy od ciężkiego
Górna warstwa o grubości 20 cm	1,03	1,00	1,00
Na głębokości od 20 do 50 cm od powierzchni robót ziemnych	1,00	1,00	0,97

Liczba badań wskaźnika zagęszczenia I_s powinna być zgodna z normą PN-S-02205 "Drogi samochodowe. Roboty ziemne. Wymagania i badania" i powinna wynosić dla podłoża w wykopach – nie mniej niż 2 pomiary w przekroju poprzecznym (w zależności od szerokości korony robót ziemnych) co 50m. Badania te będą wykonywane przez Wykonawcę. Badania sprawdzające laboratorium Inżyniera co najmniej raz na co piąte badanie Wykonawcy.

Odwodnienia pasa robót ziemnych

Niezależnie od budowy urządzeń, stanowiących elementy systemów odwadniających, ujętych w dokumentacji projektowej, Wykonawca powinien, o ile wymagają tego warunki terenowe, wykonać urządzenia, które zapewnią odprowadzenie wód gruntowych i opadowych poza obszar robót ziemnych tak, aby zabezpieczyć grunty przed przewilgoceniem i nawodnieniem. Wykonawca ma obowiązek takiego wykonywania wykopów i nasypów, aby powierzchniom gruntu nadawać w całym okresie trwania robót spadki, zapewniające prawidłowe odwodnienie.

Jeżeli, wskutek zaniedbania Wykonawcy, grunty ulegną nawodnieniu, które spowoduje ich długotrwałą nieprzydatność, Wykonawca ma obowiązek usunięcia tych gruntów i zastąpienia ich gruntami przydatnymi na własny koszt bez jakichkolwiek dodatkowych opłat ze strony Zamawiającego za te czynności, jak również za dowieziony grunt.

Odprowadzenie wód do istniejących zbiorników naturalnych i urządzeń odwadniających musi być poprzedzone uzgodnieniem z odpowiednimi instytucjami.

Odwodnienie wykopów

Technologia wykonania wykopu musi umożliwiać jego prawidłowe odwodnienie w całym okresie trwania robót ziemnych. Wykonanie wykopów powinno postępować w kierunku podnoszenia się niwelety.

W czasie robót ziemnych należy zachować odpowiedni spadek podłużny i nadać przekrojom poprzecznym spadki, umożliwiające szybki odpływ wód z wykopu. O ile w dokumentacji projektowej nie zawarto innego wymagania, spadek

--	--	--

poprzeczny nie powinien być mniejszy niż 4% w przypadku gruntów spoistych i nie mniejszy niż 2% w przypadku gruntów niespoistych. Należy uwzględnić ewentualny wpływ kolejności i sposobu odspajania gruntów oraz terminów wykonywania innych robót na spełnienie wymagań dotyczących prawidłowego odwodnienia wykopu w czasie postępu robót ziemnych. Źródła wody, odsłonięte przy wykonywaniu wykopów, należy ująć w rowy i /lub drenaż. Wody opadowe i gruntowe należy odprowadzić poza teren pasa robót ziemnych.

Rowy

Rowy przydrożne powinny być wykonane zgodnie z dokumentacją projektową i odpowiadać wymaganiom określonym w BN- 72/8932-01. Szerokość dna i głębokość rowu nie mogą różnić się od wymiarów projektowanych o więcej niż ± 5 cm a poziom dna rowu nie może dawać różnic większych niż -3 i $+1$ cm.

Ruch budowlany

Nie należy dopuszczać ruchu budowlanego po dnie wykopu o ile grubość warstwy gruntu (nadkładu) powyżej rzędnych robót ziemnych jest mniejsza niż 0,3 metra.

Z chwilą przystąpienia do ostatecznego profilowania dna wykopu dopuszcza się po nim jedynie ruch maszyn wykonujących tę czynność budowlaną. Może odbywać się jedynie sporadyczny ruch pojazdów, które nie spowodują uszkodzeń powierzchni korpusu.

Naprawa uszkodzeń powierzchni robót ziemnych, wynikających z niedotrzymania podanych powyżej warunków obciąża Wykonawcę robót ziemnych.

5.3. Ruch budowlany

Nie należy dopuszczać ruchu budowlanego po dnie wykopu o ile grubość warstwy gruntu (nadkładu) powyżej rzędnych robót ziemnych jest mniejsza niż 0,3 m.

Z chwilą przystąpienia do ostatecznego profilowania dna wykopu dopuszcza się po nim jedynie ruch maszyn wykonujących tę czynność budowlaną. Może odbywać się jedynie sporadyczny ruch pojazdów, które nie spowodują uszkodzeń powierzchni korpusu.

Naprawa uszkodzeń powierzchni robót ziemnych, wynikających z niedotrzymania podanych powyżej warunków obciąża Wykonawcę robót ziemnych.

6. KONTROLA JAKOŚCI ROBÓT

6.1. Ogólne zasady kontroli jakości robót

Ogólne zasady kontroli jakości robót podano w ST D-M-00.00.00 „Wymagania ogólne” pkt 6.

6.2. Kontrola wykonania wykopów

Kontrola wykonania wykopów polega na sprawdzeniu zgodności z wymaganiami określonymi w dokumentacji projektowej i SST. W czasie kontroli szczególną uwagę należy zwrócić na:

- sposób odspajania gruntów nie pogarszający ich właściwości,
- zapewnienie stateczności skarp,
- odwodnienie wykopów w czasie wykonywania robót i po ich zakończeniu,
- dokładność wykonania wykopów (usytuowanie i wykończenie),
- zagęszczenie górnej strefy korpusu w wykopie według wymagań określonych w pkt 5.2.

7. OBMIAR ROBÓT

7.1. Ogólne zasady obmiaru robót

Ogólne zasady obmiaru robót podano w ST D-M-00.00.00 „Wymagania ogólne” pkt 7.

7.2. Jednostka obmiarowa

Jednostką obmiarową jest m³ (metr sześcienny) wykonanego wykopu.

8. ODBIÓR ROBÓT

Ogólne zasady odbioru robót podano w w ST D-M-00.00.00 „Wymagania ogólne” pkt 8.

9. PODSTAWA PŁATNOŚCI

9.1. Ogólne ustalenia dotyczące podstawy płatności

Ogólne wymagania dotyczące płatności podano w ST D-M.00.00.00.

9.2. Cena jednostki obmiarowej

Cena wykonania 1 m³ wykopów w gruntach nieskalistych obejmuje:

- prace pomiarowe i roboty przygotowawcze,
- oznakowanie robót,
- wykonanie wykopu z transportem urobku na nasyp lub odkład, obejmujące: odspojenie, przemieszczenie, załadunek, przewiezienie i wyładunek,
- odwodnienie wykopu na czas jego wykonywania,
- profilowanie dna wykopu, rowów, skarp,
- zagęszczenie powierzchni wykopu,
- przeprowadzenie pomiarów i badań laboratoryjnych, wymaganych w specyfikacji technicznej,
- rozplątowanie urobku na odkładzie,
- wykonanie, a następnie rozebranie dróg dojazdowych,
- rekultywację terenu.

10. PRZEPISY ZWIĄZANE

PN-B-02480 Grunty budowlane. Określenia. Symbole. Podział i opis gruntów PN-B-04481 Grunty budowlane. Badania próbek gruntów

PN-B-04493 Grunty budowlane. Oznaczanie kapilarności biernej

PN-S-02205 Drogi samochodowe. Roboty ziemne. Wymagania i badania BN-64/8931-01 Drogi samochodowe. Oznaczenie wskaźnika piaskowego

BN-64/8931-02 Drogi samochodowe. Oznaczenie modułu odkształcenia nawierzchni podatnych i podłoża przez obciążenie płytą

D-04.01.01 KORYTO WRAZ Z PROFILOWANIEM ZAGĘSZCZANIEM PODŁOŻA

1. WSTĘP

1.1. Przedmiot SST

Przedmiotem niniejszej Szczegółowej Specyfikacji Technicznej są wymagania dotyczące wykonania i odbioru robót związanych z inwestycją pn:

PRZEBUDOWA DROGI POWIATOWEJ NR 2325G W ZAKRESIE BUDOWY ZATOK PARKINGOWYCH W M. STEGNA

1.2. Zakres stosowania SST

Szczegółowa Specyfikacja Techniczna jest stosowana jako dokument w postępowaniu przetargowym i przy realizacji umowy na wykonanie robót związanych z realizacją zadania wymienionego w pkt. 1.1.

1.3. Zakres robót objętych SST

Ustalenia zawarte w niniejszej specyfikacji dotyczą zasad prowadzenia robót związanych z zagęszczeniem podłoża pod ciągi pieszo-rowerowe oraz zjazdy

1.4. Określenia podstawowe

Określenia podstawowe są zgodne z obowiązującymi, odpowiednimi polskimi normami i definicjami podanymi w SST D-M-00.00.00 „Wymagania ogólne” pkt 1.4.

1.5. Ogólne wymagania dotyczące robót

Ogólne wymagania dotyczące robót podano w SST D-M-00.00.00 „Wymagania ogólne” pkt 1.5.

2. MATERIAŁY

Nie występują.

3. SPRZĘT

3.1. Ogólne wymagania dotyczące sprzętu

Ogólne wymagania dotyczące sprzętu podano w SST D-M-00.00.00 „Wymagania ogólne” pkt 3.

3.2. Sprzęt do wykonania robót

Wykonawca przystępujący do wykonania koryta i profilowania podłoża powinien wykazać się możliwością korzystania z następującego sprzętu:

- równiarek lub spycharek uniwersalnych z ukośnie ustawianym lemieszem; Inżynier może dopuścić wykonanie koryta i profilowanie podłoża z zastosowaniem spycharki z lemieszem ustawionym prostopadłe do kierunku pracy maszyny,
- koparek z czerpakami profilowymi (przy wykonywaniu wąskich koryt),
- walców statycznych, wibracyjnych lub płyt wibracyjnych.

Stosowany sprzęt nie może spowodować niekorzystnego wpływu na właściwości gruntu podłoża.

4. TRANSPORT

4.1. Ogólne wymagania dotyczące transportu

Ogólne wymagania dotyczące transportu podano w SST D-M-00.00.00 „Wymagania ogólne” pkt 4.

4.2. Transport materiałów

Wymagania dotyczące transportu materiałów podano w SST D-04.02.01, w OST D-04.02.02, w SST D-04.03.01 pkt 4.

5. WYKONANIE ROBÓT

5.1. Ogólne zasady wykonania robót

Ogólne zasady wykonania robót podano w SST D-M-00.00.00 „Wymagania ogólne” pkt 5.

5.2. Warunki przystąpienia do robót

Wykonawca powinien przystąpić do wykonania koryta oraz profilowania i zagęszczenia podłoża bezpośrednio przed rozpoczęciem robót związanych z wykonaniem warstw nawierzchni. Wcześniejsze przystąpienie do wykonania koryta oraz profilowania i zagęszczenia podłoża, jest możliwe wyłącznie za zgodą Inżyniera, w korzystnych warunkach atmosferycznych.

W wykonanym korycie oraz po wyprofilowanym i zagęszczonym podłożu nie może odbywać się ruch budowlany, niezwiązany bezpośrednio z wykonaniem pierwszej warstwy nawierzchni.

5.3. Wykonanie koryta

Paliki lub szpilki do prawidłowego ukształtowania koryta w planie i profilu powinny być wcześniej przygotowane.

Paliki lub szpilki należy ustawiać w osi drogi i w rzędach równoległych do osi drogi lub w inny sposób zaakceptowany przez Inżyniera. Rozmieszczenie palików lub szpilek powinno umożliwiać naciągnięcie sznurków lub linek do wytyczenia robót w odstępach nie większych niż co 10 metrów.

Rodzaj sprzętu, a w szczególności jego moc należy dostosować do rodzaju gruntu, w którym prowadzone są roboty i do trudności jego odspojenia.

Koryto można wykonywać ręcznie, gdy jego szerokość nie pozwala na zastosowanie maszyn, na przykład na poszerzeniach lub w przypadku robót o małym zakresie. Sposób wykonania musi być zaakceptowany przez Inżyniera.

Grunt odspoiony w czasie wykonywania koryta powinien być wykorzystany zgodnie z ustaleniami dokumentacji projektowej i SST, tj. wbudowany w nasyp lub odwieziony na odkład w miejsce wskazane przez Inżyniera.

Profilowanie i zagęszczenie podłoża należy wykonać zgodnie z zasadami określonymi w pkt 5.4.

5.4. Profilowanie i zagęszczenie podłoża

Przed przystąpieniem do profilowania podłoże powinno być oczyszczone ze wszelkich zanieczyszczeń.

--	--	--

Po oczyszczeniu powierzchni podłoża należy sprawdzić, czy istniejące rzędne terenu umożliwiają uzyskanie po profilowaniu zaprojektowanych rzędnych podłoża. Zaleca się, aby rzędne terenu przed profilowaniem były o co najmniej 5 cm wyższe niż projektowane rzędne podłoża.

Jeżeli powyższy warunek nie jest spełniony i występują zaniżenia poziomu w podłożu przewidzianym do profilowania, Wykonawca powinien spulchnić podłoże na głębokość zaakceptowaną przez Inżyniera, dowieźć dodatkowy grunt spełniający wymagania obowiązujące dla górnej strefy korpusu, w ilości koniecznej do uzyskania wymaganych rzędnych wysokościowych i zagęści warstwę do uzyskania wartości wskaźnika zagęszczenia, określonych w tabelicy 1.

Do profilowania podłoża należy stosować równiarki. Ścięty grunt powinien być wykorzystany w robotach ziemnych lub w inny sposób zaakceptowany przez Inżyniera.

Bezpośrednio po profilowaniu podłoża należy przystąpić do jego zagęszczania. Zagęszczanie podłoża należy kontynuować do osiągnięcia wskaźnika zagęszczenia nie mniejszego od podanego w tabelicy 1. Wskaźnik zagęszczenia należy określać zgodnie z BN-77/8931-12.

Tablica 1. Minimalne wartości wskaźnika zagęszczenia podłoża (Is)

Strefa korpusu	Minimalna wartość Is dla:		
	Autostrad i dróg ekspresowych	Innych dróg	
		Ruch ciężki i bardzo ciężki	Ruch mniejszy od ciężkiego
Górna warstwa o grubości 20 cm	1,03	1,00	1,00
Na głębokości od 20 do 50 cm od powierzchni podłoża	1,00	1,00	0,97

W przypadku, gdy gruboziarnisty materiał tworzący podłoże uniemożliwia przeprowadzenie badania zagęszczenia, kontrolę zagęszczenia należy oprzeć na metodzie obciążeń płytowych. Należy określić pierwotny i wtórny moduł odkształcenia podłoża według BN-64/8931-02 [3]. Stosunek wtórnego i pierwotnego modułu odkształcenia nie powinien przekraczać 2,2.

Wilgotność gruntu podłoża podczas zagęszczania powinna być równa wilgotności optymalnej z tolerancją od -20% do +10%.

5.5. Utrzymanie koryta oraz wyprofilowanego i zagęszczonego podłoża

Podłoże (koryto) po wyprofilowaniu i zagęszczeniu powinno być utrzymywane w dobrym stanie.

Jeżeli po wykonaniu robót związanych z profilowaniem i zagęszczeniem podłoża nastąpi przerwa w robotach i Wykonawca nie przystąpi natychmiast do układania warstw nawierzchni, to powinien on zabezpieczyć podłoże przed nadmiernym zawilgoceniem, na przykład przez rozłożenie folii lub w inny sposób zaakceptowany przez Inżyniera.

Jeżeli wyprofilowane i zagęszczone podłoże uległo nadmiernemu zawilgoceniu, to do układania kolejnej warstwy można przystąpić dopiero po jego naturalnym osuszeniu.

Po osuszeniu podłoża Inżynier oceni jego stan i ewentualnie zaleci wykonanie niezbędnych napraw. Jeżeli zawilgocenie nastąpiło wskutek zaniedbania Wykonawcy, to naprawę wykona on na własny koszt.

6. KONTROLA JAKOŚCI ROBÓT

6.1. Ogólne zasady kontroli jakości robót

Ogólne zasady kontroli jakości robót podano w SST D-M-00.00.00 „Wymagania ogólne” pkt 6.

6.2. Badania w czasie robót

6.2.1. Częstotliwość oraz zakres badań i pomiarów

Częstotliwość oraz zakres badań i pomiarów dotyczących cech geometrycznych i zagęszczenia koryta i wyprofilowanego podłoża podaje tablica 2.

Tablica 2. Częstotliwość oraz zakres badań i pomiarów wykonanego koryta i wyprofilowanego podłoża

Lp.	Wyszczególnienie badań i pomiarów	Minimalna częstotliwość badań i pomiarów
1	Szerokość koryta	10 razy na 1 km
2	Równość podłużna	co 20 m na każdym pasie ruchu
3	Równość poprzeczna	10 razy na 1 km
4	Spadki poprzeczne *)	10 razy na 1 km
5	Rzędne wysokościowe	co 25 m w osi jezdni i na jej krawędziach dla autostrad i dróg ekspresowych, co 100 m dla pozostałych dróg
6	Ukształtowanie osi w planie *)	co 25 m w osi jezdni i na jej krawędziach dla autostrad i dróg ekspresowych, co 100 m dla pozostałych dróg
7	Zagęszczenie, wilgotność gruntu podłoża	w 2 punktach na dziennej działce roboczej, lecz nie rzadziej niż raz na 600 m ²
*) Dodatkowe pomiary spadków poprzecznych i ukształtowania osi w planie należy wykonać w punktach głównych łuków poziomych		

6.2.2. Szerokość koryta (profilowanego podłoża)

Szerokość koryta i profilowanego podłoża nie może różnić się od szerokości projektowanej o więcej niż +10 cm i -5 cm.

6.2.3. Równość koryta (profilowanego podłoża)

Nierówności podłużne koryta i profilowanego podłoża należy mierzyć 4-metrową łatą zgodnie z normą BN-68/8931-04 [4].

Nierówności poprzeczne należy mierzyć 4-metrową łata.
Nierówności nie mogą przekraczać 20 mm.

6.2.4. Spadki poprzeczne

Spadki poprzeczne koryta i profilowanego podłoża powinny być zgodne z dokumentacją projektową z tolerancją $\pm 0,5\%$.

6.2.5. Rzędne wysokościowe

Różnice pomiędzy rzędnymi wysokościowymi koryta lub wyprofilowanego podłoża i rzędnymi projektowanymi nie powinny przekraczać +1 cm, -2 cm.

6.2.6. Ukształtowanie osi w planie

Oś w planie nie może być przesunięta w stosunku do osi projektowanej o więcej niż ± 3 cm dla autostrad i dróg ekspresowych lub więcej niż ± 5 cm dla pozostałych dróg.

6.2.7. Zagęszczenie koryta (profilowanego podłoża)

Wskaźnik zagęszczenia koryta i wyprofilowanego podłoża określony wg BN-77/8931-12 [5] nie powinien być mniejszy od podanego w tabelicy 1.

Jeśli jako kryterium dobrego zagęszczenia stosuje się porównanie wartości modułów odkształcenia, to wartość stosunku wtórnego do pierwotnego modułu odkształcenia, określonych zgodnie z normą BN-64/8931-02 [3] nie powinna być większa od 2,2.

Wilgotność w czasie zagęszczania należy badać według PN-B-06714-17 [2]. Wilgotność gruntu podłoża powinna być równa wilgotności optymalnej z tolerancją od -20% do + 10%.

6.3. Zasady postępowania z wadliwie wykonanymi odcinkami koryta (profilowanego podłoża)

Wszystkie powierzchnie, które wykazują większe odchylenia cech geometrycznych od określonych w punkcie 6.2 powinny być naprawione przez spulchnienie do głębokości co najmniej 10 cm, wyrównanie i powtórne zagęszczenie. Dodanie nowego materiału bez spulchnienia wykonanej warstwy jest niedopuszczalne.

7. OBMIAR ROBÓT

7.1. Ogólne zasady obmiaru robót

Ogólne zasady obmiaru robót podano w SST D-M-00.00.00 „Wymagania ogólne” pkt 7.

7.2. Jednostka obmiarowa

Jednostką obmiarową jest m² (metr kwadratowy) wykonanego i odebranego koryta.

8. ODBIÓR ROBÓT

Ogólne zasady odbioru robót podano w SST D-M-00.00.00 „Wymagania ogólne” pkt 8.

Roboty uznaje się za wykonane zgodnie z dokumentacją projektową, SST i wymaganiami Inżyniera, jeżeli wszystkie pomiary i badania z zachowaniem tolerancji wg punktu 6 dały wyniki pozytywne.

9. PODSTAWA PŁATNOŚCI

9.1. Ogólne ustalenia dotyczące podstawy płatności

Ogólne ustalenia dotyczące podstawy płatności podano w SST D-M-00.00.00 „Wymagania ogólne” pkt 9.

9.2. Cena jednostki obmiarowej

Cena wykonania 1 m² koryta obejmuje:

- prace pomiarowe i roboty przygotowawcze,
- odspojenie gruntu z przerzutem na pobocze i rozplantowaniem,
- załadunek nadmiaru odspojonego gruntu na środki transportowe i odwiezienie na odkład lub nasyp,
- profilowanie dna koryta lub podłoża,
- zagęszczenie,
- utrzymanie koryta lub podłoża,
- przeprowadzenie pomiarów i badań laboratoryjnych, wymaganych w specyfikacji technicznej.

10. PRZEPISY ZWIĄZANE

Normy

1. PN-B-04481 Grunty budowlane. Badania próbek gruntu
2. PN-B-06714-17 Kruszywa mineralne. Badania. Oznaczanie wilgotności
3. BN-64/8931-02 Drogi samochodowe. Oznaczanie modułu odkształcenia nawierzchni podatnych i podłoża przez obciążenie płytą
4. BN-68/8931-04 Drogi samochodowe. Pomiar równości nawierzchni planografem i łata
5. BN-77/8931-12 Oznaczanie wskaźnika zagęszczenia gruntu

--	--	--

D-04.04.00 PODBUDOWA Z KRUSZYW WYMAGANIA OGÓLNE

1. WSTĘP

1.1. Przedmiot OST

Przedmiotem niniejszej ogólnej specyfikacji technicznej (OST) są wymagania ogólne dotyczące wykonania i odbioru robót związanych z wykonywaniem podbudowy z kruszyw stabilizowanych mechanicznie.

1.2. Zakres stosowania OST

Ogólna specyfikacja techniczna (OST) stanowi obowiązującą podstawę opracowania szczegółowej specyfikacji technicznej (SST) stosowanej jako dokument przetargowy i kontraktowy związanych realizacją na inwestycji pn:

PRZEBUDOWA DROGI POWIATOWEJ NR 2325G W ZAKRESIE BUDOWY ZATOK PARKINGOWYCH W M. STEGNA

1.3. Zakres robót objętych OST

Ustalenia zawarte w niniejszej specyfikacji dotyczą zasad prowadzenia robót związanych z wykonywaniem podbudów z kruszyw stabilizowanych mechanicznie wg PN-S-06102 [21] i obejmują OST:

D-04.04.01 Podbudowa z kruszywa naturalnego stabilizowanego mechanicznie,

D-04.04.02 Podbudowa z kruszywa łamanego stabilizowanego mechanicznie,

D-04.04.03 Podbudowa z żużla wielkopieczowego stabilizowanego mechanicznie.

Podbudowę z kruszyw stabilizowanych mechanicznie wykonuje się, zgodnie z ustaleniami podanymi w dokumentacji projektowej, jako podbudowę pomocniczą i podbudowę zasadniczą wg Katalogu typowych konstrukcji nawierzchni podatnych i półsztywnych [31].

1.4. Określenia podstawowe

1.4.1. Stabilizacja mechaniczna - proces technologiczny, polegający na odpowiednim zagęszczeniu w optymalnej wilgotności kruszywa o właściwie dobranym uziarnieniu.

1.4.2. Pozostałe określenia podstawowe są zgodne z obowiązującymi, odpowiednimi polskimi normami oraz z definicjami podanymi w OST D-M-00.00.00 „Wymagania ogólne” pkt 1.4 oraz w OST dotyczących poszczególnych rodzajów podbudów z kruszyw stabilizowanych mechanicznie:

D-04.04.01 Podbudowa z kruszywa naturalnego stabilizowanego mechanicznie,

D-04.04.02 Podbudowa z kruszywa łamanego stabilizowanego mechanicznie,

D-04.04.03 Podbudowa z żużla wielkopieczowego stabilizowanego mechanicznie.

1.5. Ogólne wymagania dotyczące robót

Ogólne wymagania dotyczące robót podano w OST D-M-00.00.00 „Wymagania ogólne” pkt 1.5.

2. Materiały

2.1. Ogólne wymagania dotyczące materiałów

Ogólne wymagania dotyczące materiałów, ich pozyskiwania i składowania, podano w OST D-M-00.00.00 „Wymagania ogólne” pkt 2.

2.2. Rodzaje materiałów

Materiały stosowane do wykonania podbudów z kruszyw stabilizowanych mechanicznie podano w OST dotyczących poszczególnych rodzajów podbudów:

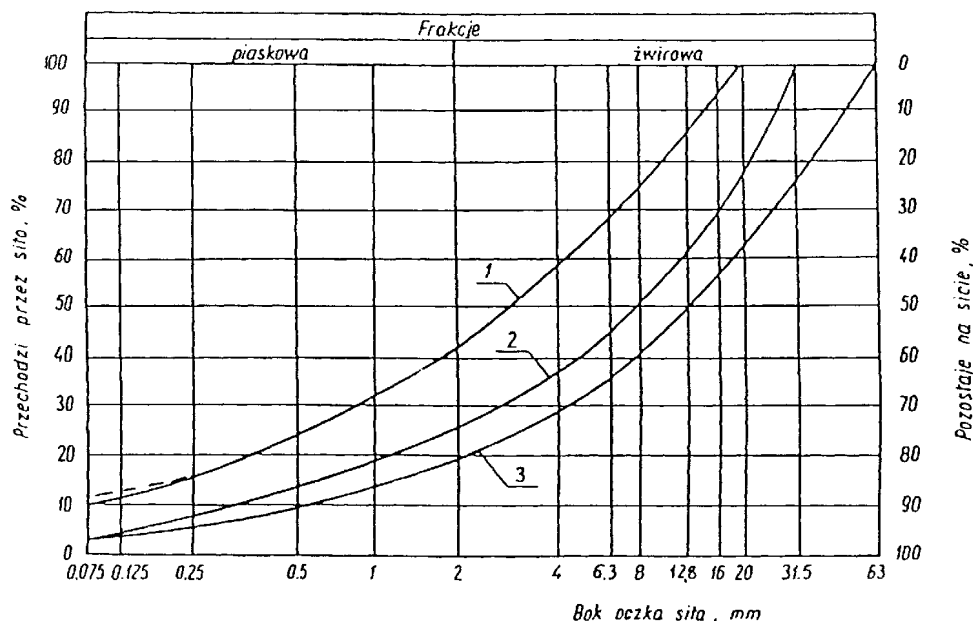
D-04.04.01 Podbudowa z kruszywa naturalnego stabilizowanego mechanicznie,

D-04.04.02 Podbudowa z kruszywa łamanego stabilizowanego mechanicznie,

D-04.04.03 Podbudowa z żużla wielkopieczowego stabilizowanego mechanicznie.

2.3. Wymagania dla materiałów

2.3.1. Uziarnienie kruszywa



Krzywa uziarnienia kruszywa, określona według PN-B-06714-15 [3] powinna leżeć między krzywymi granicznymi pól dobrego uziarnienia podanymi na rysunku 1.

Rysunek 1. Pole dobrego uziarnienia kruszyw przeznaczonych na podbudowy wykonywane metodą stabilizacji mechanicznej

1-2 kruszywo na podbudowę zasadniczą (górną warstwę) lub podbudowę jednowarstwową

1-3 kruszywo na podbudowę pomocniczą (dolną warstwę)

Krzywa uziarnienia kruszywa powinna być ciągła i nie może przebiegać od dolnej krzywej granicznej uziarnienia do górnej krzywej granicznej uziarnienia na sąsiednich sitach. Wymiar największego ziarna kruszywa nie może przekraczać 2/3 grubości warstwy układanej jednorazowo.

2.3.2. Właściwości kruszywa

Kruszywa powinny spełniać wymagania określone w tablicy 1.

Tablica 1.

Lp.	Wyszczególnienie właściwości	Wymagania						Badania według
		Kruszywa naturalne		Kruszywa łamane		Żużel		
		Podbudowa						
		zasa d-nicza	pomoc-nicza	zasa d-nicza	pomo-c-nicza	zasa d-nicza	pomoc-nicza	
1	Zawartość ziarn mniejszych niż 0,075 mm, % (m/m)	od 2 do 10	od 2 do 12	od 2 do 10	od 2 do 12	od 2 do 10	od 2 do 12	PN-B-06714-15 [3]
2	Zawartość nadziarna, % (m/m), nie więcej niż	5	10	5	10	5	10	PN-B-06714-15 [3]
3	Zawartość ziarn nieforemnych % (m/m), nie więcej niż	35	45	35	40	-	-	PN-B-06714-16 [4]
4	Zawartość zanieczyszczeń organicznych, % (m/m), nie więcej niż	1	1	1	1	1	1	PN-B-04481 [1]
5	Wskaźnik piaskowy po pięcio-krotnym zagęszczeniu metodą I lub II wg PN-B-04481, %	od 30 do 70	od 30 do 70	od 30 do 70	od 30 do 70	-	-	BN-64/8931-01 [26]
6	Ścieralność w bębnie Los Angeles a) ścieralność całkowita po pełnej liczbie obrotów, nie więcej niż	35	45	35	50	40	50	

--	--	--

	b) ścieralność częściowa po 1/5 pełnej liczby obrotów, nie więcej niż	30	40	30	35	30	35	PN-B-06714-42 [12]
7	Nasiąkliwość, %(m/m), nie więcej niż	2,5	4	3	5	6	8	PN-B-06714-18 [6]
8	Mrozoodporność, ubytek masy po 25 cyklach zamrażania, %(m/m), nie więcej niż	5	10	5	10	5	10	PN-B-06714-19 [7]
9	Rozpad krzemianowy i żelazawy łącznie, % (m/m), nie więcej niż	-	-	-	-	1	3	PN-B-06714-37 [10] PN-B-06714-39 [11]
10	Zawartość związków siarki w przeliczeniu na SO ₃ , %(m/m), nie więcej niż	1	1	1	1	2	4	PN-B-06714-28 [9]
11	Wskaźnik nośności wnos mieszanki kruszywa, %, nie mniejszy niż: a) przy zagęszczeniu IS ≥ 1,00 b) przy zagęszczeniu IS ≥ 1,03	80 120	60 -	80 120	60 -	80 120	60 -	PN-S-06102 [21]

2.3.3. Materiał na warstwę odsączającą

Na warstwę odsączającą stosuje się: żwir i mieszankę wg PN-B-11111 [14], piasek wg PN-B-11113 [16].

2.3.4. Materiał na warstwę odcinającą

Na warstwę odcinającą stosuje się: piasek wg PN-B-11113 [16], miął wg PN-B-11112 [15], geowłókninę o masie powierzchniowej powyżej 200 g/m wg aprobaty technicznej.

2.3.5. Materiały do ulepszania właściwości kruszyw

Do ulepszania właściwości kruszyw stosuje się: cement portlandzki wg PN-B-19701 [17], wapno wg PN-B-30020 [19], popioły lotne wg PN-S-96035 [23], żużel granulowany wg PN-B-23006 [18]. Dopuszcza się stosowanie innych spoiw pod warunkiem uzyskania równorzędnych efektów ulepszenia kruszywa i po zaakceptowaniu przez Inżyniera. Rodzaj i ilość dodatku ulepszającego należy przyjmować zgodnie z PN-S-06102 [21].

2.3.6. Woda

Należy stosować wodę wg PN-B-32250 [20].

3. Sprzęt

3.1. Ogólne wymagania dotyczące sprzętu

Ogólne wymagania dotyczące sprzętu podano w OST D-M-00.00.00 „Wymagania ogólne” pkt 3.

3.2. Sprzęt do wykonania robót

Wykonawca przystępujący do wykonania podbudowy z kruszyw stabilizowanych mechanicznie powinien wykazać się możliwością korzystania z następującego sprzętu: mieszarek do wytwarzania mieszanki, wyposażonych w urządzenia dozujące wodę. Mieszarki powinny zapewnić wytworzenie jednorodnej mieszanki o wilgotności optymalnej, równiarek albo układarek do rozkładania mieszanki, walców ogumionych i stalowych wibracyjnych lub statycznych do zagęszczania. W miejscach trudno dostępnych powinny być stosowane zagęszczarki płytowe, ubijaki mechaniczne lub małe walce wibracyjne.

4. Transport

4.1. Ogólne wymagania dotyczące transportu

Ogólne wymagania dotyczące transportu podano w OST D-M-00.00.00 „Wymagania ogólne” pkt 4.

4.2. Transport materiałów

Kruszywa można przewozić dowolnymi środkami transportu w warunkach zabezpieczających je przed zanieczyszczeniem, zmieszaniem z innymi materiałami, nadmiernym wysuszeniem i zawilgoceniem. Transport cementu powinien odbywać się zgodnie z BN-88/6731-08 [24]. Transport pozostałych materiałów powinien odbywać się zgodnie z wymaganiami norm przedmiotowych.

--	--	--

5. Wykonanie robót

5.1. Ogólne zasady wykonania robót

Ogólne zasady wykonania robót podano w OST D-M-00.00.00 „Wymagania ogólne” pkt 5.

5.2. Przygotowanie podłoża

Podłoże pod podbudowę powinno spełniać wymagania określone w OST D-04.01.01 „Koryto wraz z profilowaniem i zagęszczeniem podłoża” i OST D-02.00.00 „Roboty ziemne”.

Podbudowa powinna być ułożona na podłożu zapewniającym nieprzenikanie drobnych cząstek gruntu do podbudowy. Warunek nieprzenikania należy sprawdzić wzorem:

$$\frac{D_{15}}{d_{85}} \leq 5 \quad (1)$$

w którym:

D₁₅ - wymiar boku oczka sita, przez które przechodzi 15% ziarn warstwy podbudowy lub warstwy odsączającej, w milimetrach,

d₈₅ - wymiar boku oczka sita, przez które przechodzi 85% ziarn gruntu podłoża, w milimetrach.

Jeżeli warunek (1) nie może być spełniony, należy na podłożu ułożyć warstwę odcinającą lub odpowiednio dobraną geowłókninę. Ochronne właściwości geowłókniny, przeciw przenikaniu drobnych cząstek gruntu, wyznacza się z warunku:

$$\frac{d_{50}}{O_{90}} \leq 1,2 \quad (2)$$

w którym:

d₅₀ - wymiar boku oczka sita, przez które przechodzi 50 % ziarn gruntu podłoża, w milimetrach,

O₉₀ - umowna średnica porów geowłókniny odpowiadająca wymiarom frakcji gruntu zatrzymująca się na geowłókninie w ilości 90% (m/m); wartość parametru O₉₀ powinna być podawana przez producenta geowłókniny.

Paliki lub szpilki do prawidłowego ukształtowania podbudowy powinny być wcześniej przygotowane.

Paliki lub szpilki powinny być ustawione w osi drogi i w rzędach równoległych do osi drogi, lub w inny sposób zaakceptowany przez Inżyniera.

Rozmieszczenie palików lub szpilek powinno umożliwiać naciągnięcie sznurków lub linek do wytyczenia robót w odstępach nie większych niż co 10 m.

5.3. Wytwarzanie mieszanki kruszywa

Mieszankę kruszywa o ściśle określonym uziarnieniu i wilgotności optymalnej należy wytwarzać w mieszarkach gwarantujących otrzymanie jednorodnej mieszanki. Ze względu na konieczność zapewnienia jednorodności nie dopuszcza się wytwarzania mieszanki przez mieszanie poszczególnych frakcji na drodze. Mieszanka po wyprodukowaniu powinna być od razu transportowana na miejsce wbudowania w taki sposób, aby nie uległa rozsegregowaniu i wysychaniu.

5.4. Wbudowywanie i zagęszczanie mieszanki

Mieszanka kruszywa powinna być rozkładana w warstwie o jednakowej grubości, takiej, aby jej ostateczna grubość po zagęszczeniu była równa grubości projektowanej. Grubość pojedynczo układanej warstwy nie może przekraczać 20 cm po zagęszczeniu. Warstwa podbudowy powinna być rozłożona w sposób zapewniający osiągnięcie wymaganych spadków i rzędnych wysokościowych. Jeżeli podbudowa składa się z więcej niż jednej warstwy kruszywa, to każda warstwa powinna być wyprofilowana i zagęszczona z zachowaniem wymaganych spadków i rzędnych wysokościowych. Rozpoczęcie budowy każdej następnej warstwy może nastąpić po odbiorze poprzedniej warstwy przez Inżyniera.

Wilgotność mieszanki kruszywa podczas zagęszczania powinna odpowiadać wilgotności optymalnej, określonej według próby Proctora, zgodnie z PN-B-04481 [1] (metoda II). Materiał nadmiernie nawilgocony, powinien zostać osuszony przez mieszanie i napowietrzanie. Jeżeli wilgotność mieszanki kruszywa jest niższa od optymalnej o 20% jej wartości, mieszanka powinna być zwilżona określoną ilością wody i równomiernie wymieszana. W przypadku, gdy wilgotność mieszanki kruszywa jest wyższa od optymalnej o 10% jej wartości, mieszankę należy osuszyć.

Wskaźnik zagęszczenia podbudowy wg BN-77/8931-12 [29] powinien odpowiadać przyjętemu poziomowi wskaźnika nośności podbudowy wg tablicy 1, lp. 11.

5.5. Odcinek próbny

Jeżeli w SST przewidziano konieczność wykonania odcinka próbnego, to co najmniej na 3 dni przed rozpoczęciem robót, Wykonawca powinien wykonać odcinek próbny w celu:

stwierdzenia czy sprzęt budowlany do mieszania, rozkładania i zagęszczania kruszywa jest właściwy,

określenia grubości warstwy materiału w stanie luźnym, koniecznej do uzyskania wymaganej grubości warstwy po zagęszczeniu,

określenia liczby przejść sprzętu zagęszczającego, potrzebnej do uzyskania wymaganego wskaźnika zagęszczenia.

Na odcinku próbnym Wykonawca powinien użyć takich materiałów oraz sprzętu do mieszania, rozkładania i zagęszczania, jakie będą stosowane do wykonywania podbudowy.

Powierzchnia odcinka próbnego powinna wynosić od 400 do 800 m².

Odcinek próbny powinien być zlokalizowany w miejscu wskazanym przez Inżyniera.

Wykonawca może przystąpić do wykonywania podbudowy po zaakceptowaniu odcinka próbnego przez Inżyniera.

5.6. Utrzymanie podbudowy

Podbudowa po wykonaniu, a przed ułożeniem następnej warstwy, powinna być utrzymywana w dobrym stanie. Jeżeli Wykonawca będzie wykorzystywał, za zgodą Inżyniera, gotową podbudowę do ruchu budowlanego, to jest obowiązany

--	--	--

naprawić wszelkie uszkodzenia podbudowy, spowodowane przez ten ruch. Koszt napraw wynikłych z niewłaściwego utrzymania podbudowy obciąża Wykonawcę robót.

6. Kontrola jakości robót

6.1. Ogólne zasady kontroli jakości robót

Ogólne zasady kontroli jakości robót podano w OST D-M-00.00.00 „Wymagania ogólne” pkt 6.

6.2. Badania przed przystąpieniem do robót

Przed przystąpieniem do robót Wykonawca powinien wykonać badania kruszyw przeznaczonych do wykonania robót i przedstawić wyniki tych badań Inżynierowi w celu akceptacji materiałów. Badania te powinny obejmować wszystkie właściwości określone w pkt 2.3 niniejszej OST.

6.3. Badania w czasie robót

6.3.1. Częstotliwość oraz zakres badań i pomiarów

Częstotliwość oraz zakres badań podano w tablicy 2.

Tablica 2. Częstotliwość oraz zakres badań przy budowie podbudowy z kruszyw stabilizowanych mechanicznie

Lp.	Wyszczególnienie badań	Częstotliwość badań	
		Minimalna liczba badań na dziennej działce roboczej	Maksymalna powierzchnia podbudowy przy-padająca na jedno badanie (m2)
1	Uziarnienie mieszanki	2	600
2	Wilgotność mieszanki		
3	Zagęszczenie warstwy	10 próbek	na 10000 m2
4	Badanie właściwości kruszywa wg tab. 1, pkt 2.3.2	dla każdej partii kruszywa i przy każdej zmianie kruszywa	

6.3.2. Uziarnienie mieszanki

Uziarnienie mieszanki powinno być zgodne z wymaganiami podanymi w pkt 2.3. Próbkę należy pobierać w sposób losowy, z rozłożonej warstwy, przed jej zagęszczeniem. Wyniki badań powinny być na bieżąco przekazywane Inżynierowi.

6.3.3. Wilgotność mieszanki

Wilgotność mieszanki powinna odpowiadać wilgotności optymalnej, określonej według próby Proctora, zgodnie z PN-B-04481 [1] (metoda II), z tolerancją +10% -20%.

Wilgotność należy określić według PN-B-06714-17 [5].

6.3.4. Zagęszczenie podbudowy

Zagęszczenie każdej warstwy powinno odbywać się aż do osiągnięcia wymaganego wskaźnika zagęszczenia.

Zagęszczenie podbudowy należy sprawdzać według BN-77/8931-12 [30]. W przypadku, gdy przeprowadzenie badania jest niemożliwe ze względu na gruboziarniste kruszywo, kontrolę zagęszczenia należy oprzeć na metodzie obciążenia płytowych, wg BN-64/8931-02 [27] i nie rzadziej niż raz na 5000 m2, lub według zaleceń Inżyniera.

Zagęszczenie podbudowy stabilizowanej mechanicznie należy uznać za prawidłowe, gdy stosunek wtórnego modułu E2 do pierwotnego modułu odkształcenia E1 jest nie większy od 2,2 dla każdej warstwy konstrukcyjnej podbudowy.

$$\frac{E_2}{E_1} \leq 2,2$$

6.3.5. Właściwości kruszywa

Badania kruszywa powinny obejmować ocenę wszystkich właściwości określonych w pkt 2.3.2.

Próbki do badań pełnych powinny być pobierane przez Wykonawcę w sposób losowy w obecności Inżyniera.

6.4. Wymagania dotyczące cech geometrycznych podbudowy

6.4.1. Częstotliwość oraz zakres pomiarów

Częstotliwość oraz zakres pomiarów dotyczących cech geometrycznych podbudowy podano w tablicy 3.

Tablica 3. Częstotliwość oraz zakres pomiarów wykonanej podbudowy z kruszywa stabilizowanego mechanicznie

Lp.	Wyszczególnienie badań i pomiarów	Minimalna częstotliwość pomiarów
1	Szerokość podbudowy	10 razy na 1 km
2	Równość podłużna	w sposób ciągly planografem albo co 20 m łata na każdym pasie ruchu
3	Równość poprzeczna	10 razy na 1 km
4	Spadki poprzeczne*)	10 razy na 1 km
5	Rzędne wysokościowe	co 100 m
6	Ukształtowanie osi w planie*)	co 100 m
7	Grubość podbudowy	Podczas budowy: w 3 punktach na każdej działce roboczej, lecz nie rzadziej niż raz na 400 m2 Przed odbiorem:

--	--	--

		w 3 punktach, lecz nie rzadziej niż raz na 2000 m ²
8	Nośność podbudowy: - moduł odkształcenia - ugięcie sprężyste	co najmniej w dwóch przekrojach na każde 1000 m co najmniej w 20 punktach na każde 1000 m

*) Dodatkowe pomiary spadków poprzecznych i ukształtowania osi w planie należy wykonać w punktach głównych łuków poziomych.

6.4.2. Szerokość podbudowy

Szerokość podbudowy nie może różnić się od szerokości projektowanej o więcej niż +10 cm, -5 cm.

Na jezdniach bez krawężników szerokość podbudowy powinna być większa od szerokości warstwy wyżej leżącej o co najmniej 25 cm lub o wartość wskazaną w dokumentacji projektowej.

6.4.3. Równość podbudowy

Nierówności podłużne podbudowy należy mierzyć 4-metrową łata lub planografem, zgodnie z BN-68/8931-04 [28].

Nierówności poprzeczne podbudowy należy mierzyć 4-metrową łata.

Nierówności podbudowy nie mogą przekraczać:

- 10 mm dla podbudowy zasadniczej,
- 20 mm dla podbudowy pomocniczej.

6.4.4. Spadki poprzeczne podbudowy

Spadki poprzeczne podbudowy na prostych i łukach powinny być zgodne z dokumentacją projektową, z tolerancją 0,5 %.

6.4.5. Rzędne wysokościowe podbudowy

Różnice pomiędzy rzędnymi wysokościowymi podbudowy i rzędnymi projektowanymi nie powinny przekraczać + 1 cm, -2 cm.

6.4.6. Ukształtowanie osi podbudowy i ulepszonego podłoża

Oś podbudowy w planie nie może być przesunięta w stosunku do osi projektowanej o więcej niż \square 5 cm.

6.4.7. Grubość podbudowy i ulepszonego podłoża

Grubość podbudowy nie może się różnić od grubości projektowanej o więcej niż:

- dla podbudowy zasadniczej \square 10%,
- dla podbudowy pomocniczej +10%, -15%.

6.4.8. Nośność podbudowy

moduł odkształcenia wg BN-64/8931-02 [27] powinien być zgodny z podanym w tablicy 4,

ugięcie sprężyste wg BN-70/8931-06 [29] powinno być zgodne z podanym w tablicy 4.

Tablica 4. Cechy podbudowy

Podbudowa z kruszywa o wskaźniku wnos nie mniejszym niż, %	Wymagane cechy podbudowy				
	Wskaźnik zagęszczenia IS nie mniejszy niż	Maksymalne ugięcie sprężyste pod kołem, mm		Minimalny moduł odkształcenia mierzony płytą o średnicy 30 cm, MPa	
		40 kN	50 kN	od pierwszego obciążenia E1	od drugiego obciążenia E2
60	1,0	1,40	1,60	60	120
80	1,0	1,25	1,40	80	140
120	1,03	1,10	1,20	100	180

6.5. Zasady postępowania z wadliwie wykonanymi odcinkami podbudowy

6.5.1. Niewłaściwe cechy geometryczne podbudowy

Wszystkie powierzchnie podbudowy, które wykazują większe odchylenia od określonych w punkcie 6.4 powinny być naprawione przez spulchnienie lub zerwanie do głębokości co najmniej 10 cm, wyrównane i powtórnie zagęszczone. Dodanie nowego materiału bez spulchnienia wykonanej warstwy jest niedopuszczalne.

Jeżeli szerokość podbudowy jest mniejsza od szerokości projektowanej o więcej niż 5 cm i nie zapewnia podparcia warstwom wyżej leżącym, to Wykonawca powinien na własny koszt poszerzyć podbudowę przez spulchnienie warstwy na pełną grubość do połowy szerokości pasa ruchu, dołożenie materiału i powtórne zagęszczenie.

6.5.2. Niewłaściwa grubość podbudowy

Na wszystkich powierzchniach wadliwych pod względem grubości, Wykonawca wykona naprawę podbudowy. Powierzchnie powinny być naprawione przez spulchnienie lub wybranie warstwy na odpowiednią głębokość, zgodnie z decyzją Inżyniera, uzupełnione nowym materiałem o odpowiednich właściwościach, wyrównane i ponownie zagęszczone. Roboty te Wykonawca wykona na własny koszt. Po wykonaniu tych robót nastąpi ponowny pomiar i ocena grubości warstwy, według wyżej podanych zasad, na koszt Wykonawcy.

6.5.3. Niewłaściwa nośność podbudowy

--	--	--

Jeżeli nośność podbudowy będzie mniejsza od wymaganej, to Wykonawca wykona wszelkie roboty niezbędne do zapewnienia wymaganej nośności, zalecone przez Inżyniera.
Koszty tych dodatkowych robót poniesie Wykonawca podbudowy tylko wtedy, gdy zniżenie nośności podbudowy wynikało z niewłaściwego wykonania robót przez Wykonawcę podbudowy.

7. OBMIAR ROBÓT

7.1. Ogólne zasady obmiaru robót

Ogólne zasady obmiaru robót podano w OST D-M-00.00.00 „Wymagania ogólne” pkt 7.

7.2. Jednostka obmiarowa

Jednostką obmiarową jest m² (metr kwadratowy) podbudowy z kruszywa stabilizowanego mechanicznie.

8. ODBIÓR ROBÓT

Ogólne zasady odbioru robót podano w OST D-M-00.00.00 „Wymagania ogólne” pkt 8.

Roboty uznaje się za zgodne z dokumentacją projektową, SST i wymaganiami Inżyniera, jeżeli wszystkie pomiary i badania z zachowaniem tolerancji wg pkt 6 dały wyniki pozytywne.

9. PODSTAWA PŁATNOŚCI

9.1. Ogólne ustalenia dotyczące podstawy płatności

Ogólne ustalenia dotyczące podstawy płatności podano w OST D-M-00.00.00 „Wymagania ogólne” pkt 9.

9.2. Cena jednostki obmiarowej

Zakres czynności objętych ceną jednostkową 1 m² podbudowy z kruszywa stabilizowanego mechanicznie, podano w OST: D-04.04.01 Podbudowa z kruszywa naturalnego stabilizowanego mechanicznie, D-04.04.02 Podbudowa z kruszywa łamanego stabilizowanego mechanicznie, D-04.04.03 Podbudowa z żużla wielkopieczowego stabilizowanego mechanicznie.

10. przepisy związane

10.1. Normy

- | | | |
|-----|---------------|---|
| 1. | PN-B-04481 | Grunty budowlane. Badania próbek gruntu |
| 2. | PN-B-06714-12 | Kruszywa mineralne. Badania. Oznaczanie zawartości zanieczyszczeń obcych |
| 3. | PN-B-06714-15 | Kruszywa mineralne. Badania. Oznaczanie składu ziarnowego |
| 4. | PN-B-06714-16 | Kruszywa mineralne. Badania. Oznaczanie kształtu ziarn |
| 5. | PN-B-06714-17 | Kruszywa mineralne. Badania. Oznaczanie wilgotności |
| 6. | PN-B-06714-18 | Kruszywa mineralne. Badania. Oznaczanie nasiąkliwości |
| 7. | PN-B-06714-19 | Kruszywa mineralne. Badania. Oznaczanie mrozoodporności metodą bezpośrednią |
| 8. | PN-B-06714-26 | Kruszywa mineralne. Badania. Oznaczanie zawartości zanieczyszczeń organicznych |
| 9. | PN-B-06714-28 | Kruszywa mineralne. Badania. Oznaczanie zawartości siarki metodą bromową |
| 10. | PN-B-06714-37 | Kruszywa mineralne. Badania. Oznaczanie rozpadu krzemianowego |
| 11. | PN-B-06714-39 | Kruszywa mineralne. Badania. Oznaczanie rozpadu żelazawego |
| 12. | PN-B-06714-42 | Kruszywa mineralne. Badania. Oznaczanie ścieralności w bębnie Los Angeles |
| 13. | PN-B-06731 | Żużel wielkopieczowy kawałkowy. Kruszywo budowlane i drogowe. Badania techniczne |
| 14. | PN-B-11111 | Kruszywa mineralne. Kruszywa naturalne do nawierzchni drogowych. Żwir i mieszanka |
| 15. | PN-B-11112 | Kruszywa mineralne. Kruszywa łamane do nawierzchni drogowych |
| 16. | PN-B-11113 | Kruszywa mineralne. Kruszywa naturalne do nawierzchni drogowych. Piasek |
| 17. | PN-B-19701 | Cement. Cement powszechnego użytku. Skład, wymagania i ocena zgodności |
| 18. | PN-B-23006 | Kruszywo do betonu lekkiego |
| 19. | PN-B-30020 | Wapno |
| 20. | PN-B-32250 | Materiały budowlane. Woda do betonu i zapraw |
| 21. | PN-S-06102 | Drogi samochodowe. Podbudowy z kruszyw stabilizowanych mechanicznie |
| 22. | PN-S-96023 | Konstrukcje drogowe. Podbudowa i nawierzchnia z tłucznią kamiennego |
| 23. | PN-S-96035 | Popioły lotne |
| 24. | BN-88/6731-08 | Cement. Transport i przechowywanie |
| 25. | BN-84/6774-02 | Kruszywo mineralne. Kruszywo kamienne łamane do nawierzchni drogowych |
| 26. | BN-64/8931-01 | Drogi samochodowe. Oznaczanie wskaźnika piaskowego |
| 27. | BN-64/8931-02 | Drogi samochodowe. Oznaczanie modułu odkształcenia nawierzchni podatnych i podłoża przez obciążenie płytą |
| 28. | BN-68/8931-04 | Drogi samochodowe. Pomiar równości nawierzchni planografem i łąką |
| 29. | BN-70/8931-06 | Drogi samochodowe. Pomiar ugięć podatnych ugięciomierzem belkowym |
| 30. | BN-77/8931-12 | Oznaczanie wskaźnika zagęszczenia gruntu |

10.2. Inne dokumenty

Katalog typowych konstrukcji nawierzchni podatnych i półsztywnych, IBDiM - Warszawa 1997.

--	--	--

D-04.04.02 PODBUDOWA Z KRUSZYWA ŁAMANEGO STABILIZOWANEGO MECHANICZNIE

1. WSTĘP

1.1. Przedmiot ST

Przedmiotem niniejszej specyfikacji technicznej (ST) są wymagania ogólne dotyczące wykonania i odbioru robót związanych z wykonywaniem podbudowy z kruszywa łamanego stabilizowanego mechanicznie.

1.2. Zakres stosowania SST

Szczegółowe specyfikacje techniczne (SST) stosowanej są jako dokument przetargowe i kontraktowe przy zleceniu i realizacji robót polegających na realizacji inwestycji pn:

PRZEBUDOWA DROGI POWIATOWEJ NR 2325G W ZAKRESIE BUDOWY ZATOK PARKINGOWYCH W M. STEGNA

1.3. Zakres robót objętych SST

Ustalenia zawarte w niniejszej specyfikacji dotyczą zasad prowadzenia robót związanych z wykonywaniem podbudowy z kruszywa łamanego stabilizowanego mechanicznie.

Ustalenia zawarte są w OST D-04.04.00 „Podbudowa z kruszyw. Wymagania ogólne” pkt 1.3.

1.4. Określenia podstawowe

1.4.1. Podbudowa z kruszywa łamanego stabilizowanego mechanicznie - jedna lub więcej warstw zagęszczonej mieszanki, która stanowi warstwę nośną nawierzchni drogowej.

1.4.2. Pozostałe określenia podstawowe są zgodne z obowiązującymi, odpowiednimi polskimi normami oraz z definicjami podanymi w OST D-04.04.00 „Podbudowa z kruszyw. Wymagania ogólne” pkt 1.4.

1.5. Ogólne wymagania dotyczące robót

Ogólne wymagania dotyczące robót podano w OST D-04.04.00 „Podbudowa z kruszyw. Wymagania ogólne” pkt 1.5.

2. Materiały

2.1. Ogólne wymagania dotyczące materiałów

Ogólne wymagania dotyczące materiałów, ich pozyskiwania i składowania, podano w OST D-04.04.00 „Podbudowa z kruszyw. Wymagania ogólne” pkt 2.

2.2. Rodzaje materiałów

Materiałem do wykonania podbudowy z kruszyw łamanych stabilizowanych mechanicznie powinno być kruszywo łamane, uzyskane w wyniku przekruszenia surowca skalnego lub kamieni narzutowych i otoczków albo ziarn żwiru większych od 8 mm. Kruszywo powinno być jednorodnie bez zanieczyszczeń obcych i bez domieszek gliny.

2.3. Wymagania dla materiałów

2.3.1. Uziarnienie kruszywa

Uziarnienie kruszywa powinno być zgodne z wymaganiami podanymi w OST D-04.04.00 „Podbudowa z kruszyw. Wymagania ogólne” pkt 2.3.1.

2.3.2. Właściwości kruszywa

Kruszywo powinno spełniać wymagania określone w OST D-04.04.00 „Podbudowa z kruszyw. Wymagania ogólne” pkt 2.3.2.

3. Sprzęt

Wymagania dotyczące sprzętu podano w OST D-04.04.00 „Podbudowa z kruszyw. Wymagania ogólne” pkt 3.

4. Transport

Wymagania dotyczące transportu podano w OST D-04.04.00 „Podbudowa z kruszyw. Wymagania ogólne” pkt 4.

5. Wykonanie robót

Ogólne zasady wykonania robót podano w OST D-04.04.00 „Podbudowa z kruszyw. Wymagania ogólne” pkt 5.

5.2. Przygotowanie podłoża

Przygotowanie podłoża powinno odpowiadać wymaganiom określonym w OST D-04.04.00 „Podbudowa z kruszyw. Wymagania ogólne” pkt 5.2.

5.3. Wytwarzanie mieszanki kruszywa

Mieszankę kruszywa należy wytwarzać zgodnie z ustaleniami podanymi w OST D-04.04.00 „Podbudowa z kruszyw. Wymagania ogólne” pkt 5.3.

Jeśli dokumentacja projektowa przewiduje ulepszanie kruszyw cementem, wapnem lub popiołami przy WP od 20 do 30% lub powyżej 70%, szczegółowe warunki i wymagania dla takiej podbudowy określi SST, zgodnie z PN-S-06102 [21].

5.4. Wbudowywanie i zagęszczanie mieszanki kruszywa

Ustalenia dotyczące rozkładania i zagęszczania mieszanki podano w OST D-04.04.00 „Podbudowa z kruszyw. Wymagania ogólne” pkt 5.4.

5.5. Odcinek próbny

O ile przewidziano to w SST, Wykonawca powinien wykonać odcinki próbne, zgodnie z zasadami określonymi w OST D-04.04.00 „Podbudowa z kruszyw. Wymagania ogólne” pkt 5.5.

5.6. Utrzymanie podbudowy

Utrzymanie podbudowy powinno odpowiadać wymaganiom określonym w OST D-04.04.00 „Podbudowa z kruszyw. Wymagania ogólne” pkt 5.6.

6. Kontrola jakości robót

6.1. Ogólne zasady kontroli jakości robót

Ogólne zasady kontroli jakości robót podano w OST D-04.04.00 „Podbudowa z kruszyw. Wymagania ogólne” pkt 6.

--	--	--

6.2. Badania przed przystąpieniem do robót

Przed przystąpieniem do robót Wykonawca powinien wykonać badania kruszyw, zgodnie z ustaleniami OST D-04.04.00 „Podbudowa z kruszyw. Wymagania ogólne” pkt 6.2.

6.3. Badania w czasie robót

Częstotliwość oraz zakres badań i pomiarów kontrolnych w czasie robót podano w OST D-04.04.00 „Podbudowa z kruszyw. Wymagania ogólne” pkt 6.3.

6.4. Wymagania dotyczące cech geometrycznych podbudowy

Częstotliwość oraz zakres pomiarów podano w OST D-04.04.00 „Podbudowa z kruszyw. Wymagania ogólne” pkt 6.4.

6.5. Zasady postępowania z wadliwie wykonanymi odcinkami podbudowy

Zasady postępowania z wadliwie wykonanymi odcinkami podbudowy podano w OST D-04.04.00 „Podbudowa z kruszyw. Wymagania ogólne” pkt 6.5.

7. Obmiar robót

7.1. Ogólne zasady obmiaru robót

Ogólne zasady obmiaru robót podano w OST D-04.04.00 „Podbudowa z kruszyw. Wymagania ogólne” pkt 7.

7.2. Jednostka obmiarowa

Jednostką obmiarową jest m² (metr kwadratowy) wykonanej i odebranej podbudowy z kruszywa łamanego stabilizowanego mechanicznie.

8. Odbiór robót

Ogólne zasady odbioru robót podano w OST D-04.04.00 „Podbudowa z kruszyw. Wymagania ogólne” pkt 8.

9. Podstawa płatności

9.1. Ogólne ustalenia dotyczące podstawy płatności

Ogólne ustalenia dotyczące podstawy płatności podano w OST D-04.04.00 „Podbudowa z kruszyw. Wymagania ogólne” pkt 9.

9.2. Cena jednostki obmiarowej

Cena wykonania 1 m² podbudowy obejmuje:

prace pomiarowe i roboty przygotowawcze,
oznakowanie robót,

sprawdzenie i ewentualną naprawę podłoża,

przygotowanie mieszanki z kruszywa, zgodnie z receptą,

dostarczenie mieszanki na miejsce wbudowania,

rozłożenie mieszanki,

zagęszczenie rozłożonej mieszanki,

przeprowadzenie pomiarów i badań laboratoryjnych określonych w specyfikacji technicznej,

utrzymanie podbudowy w czasie robót.

10. przepisy związane

Normy i przepisy związane podano w OST D-04.04.00 „Podbudowa z kruszyw. Wymagania ogólne” pkt 10.

--	--	--

D-05.03.01 NAWIERZCHNIA Z KOSKI BRUKOWEJ BETONOWEJ

1. WSTĘP

1.1. Zakres robót.

Przedmiotem niniejszej szczegółowej specyfikacji technicznej są wymagania dotyczące wykonania i odbioru robót związanych z wykonaniem nawierzchni z kostki brukowej betonowej w związku z realizacją inwestycji pn:

PRZEBUDOWA DROGI POWIATOWEJ NR 2325G W ZAKRESIE BUDOWY ZATOK PARKINGOWYCH W M. STEGNA

1.2. Zakres stosowania SST

Szczegółowa specyfikacja techniczna jest stosowana jako dokument przetargowy i kontraktowy przy zleceniu i realizacji robót wymienionych w punkcie 1.1.

1.3. Zakres robót objętych niniejszą SST

Ustalenia zawarte w niniejszej SST dotyczą wykonania nawierzchnia z kostki betonowej

1.4 Określenia podstawowe

1.4.1. Betonowa kostka brukowa - prefabrykowany element budowlany, przeznaczony do budowy warstwy ścieralnej nawierzchni, wykonany metodą wibroprasowania z betonu niezbrojonego niebarwionego lub barwionego, jedno- lub dwuwarstwowego, charakteryzujący się kształtem, który umożliwi wzajemne przystawanie elementów.

1.4.2. Krawężnik - prosty lub łukowy element budowlany oddzielający jezdnię od chodnika, charakteryzujący się stałym lub zmiennym przekrojem poprzecznym i długością nie większą niż 1,0 m.

1.4.3. Ściek - umocnione zagłębienie, poniżej krawędzi jezdni, zbierające i odprowadzające wodę.

1.4.4. Obrzeże - element budowlany, oddzielający nawierzchnie chodników i ciągów pieszych od terenów nie przeznaczonych do komunikacji.

1.4.5. Spoina - odstęp pomiędzy przylegającymi elementami (kostkami) wypełniony określonymi materiałami wypełniającymi.

1.4.6. Szczelina dylatacyjna - odstęp dzielący duży fragment nawierzchni na sekcje w celu umożliwienia odkształceń temperaturowych, wypełniony określonymi materiałami wypełniającymi.

1.4.7. Pozostałe określenia podstawowe są zgodne z obowiązującymi, odpowiednimi polskimi normami i z definicjami podanymi w SST D-00.00.00 „Wymagania ogólne”.

1.5 Ogólne wymagania dotyczące robót

Ogólne wymagania dotyczące robót podano w ST D-00.00.00. „Wymagania ogólne” 1.

2. MATERIAŁY

Ogólne wymagania dotyczące materiałów podano w ST D-00.00.00. „Wymagania ogólne” 2.

2.1. Ogólne wymagania dotyczące materiałów

Ogólne wymagania dotyczące materiałów, ich pozyskiwania i składowania, podano w SST D-00.00.00 „Wymagania ogólne” pkt 2.

2.2. Betonowa kostka brukowa

2.2.1. Wymagania techniczne stawiane betonowym kostkom brukowym

Wymagania techniczne stawiane betonowym kostkom brukowym stosowanym na nawierzchniach dróg, ulic, chodników itp. określa PN-EN 1338 w sposób przedstawiony w tablicy 1.

Tablica 1. Wymagania wobec betonowej kostki brukowej, ustalone w PN-EN 1338 do stosowania na zewnętrznych nawierzchniach, mających kontakt z solą odładzającą w warunkach mrozu

Lp.	Cecha	Załącznik normy	Wymaganie			
1	2	3	4			
1	Kształt i wymiary					
1.1	Dopuszczalne odchyłki w mm od zadeklarowanych wymiarów kostki, grubości < 100mm > 100mm	C	Długość ±2 ±3	Szerokość ±2 ±3	Grubość ±3 ±4	Różnica pomiędzy dwoma pomiarami grubości, tej samej kostki, powinna być ≤ 3 mm
1.2	Odchyłki płaskości i pofalowania (jeśli maksymalne wymiary kostki > 300 mm), przy długości pomiarowej 300 mm 400 mm	C	Maksymalna (w mm) wypukłość		wklęsłość	
			1,5 2,0		1,0 1,5	
2	Właściwości fizyczne i mechaniczne					

2.1	Odporność na zamrażanie/rozmarzanie z udziałem soli odladzających (wg klasy 3, zał. D)	D	Ubytek masy po badaniu: wartość średnia $\leq 1,0 \text{ kg/m}^2$, przy czym każdy pojedynczy wynik $< 1,5 \text{ kg/m}^2$
2.2	Wytrzymałość na rozciąganie przy rozłupywaniu	F	Wytrzymałość charakterystyczna T 2 3,6 MPa. Każdy pojedynczy wynik $\geq 2,9 \text{ MPa}$ i nie powinien wykazywać obciążenia niszczącego mniejszego niż 250 N/mm długości rozłupania
2.3	Trwałość (ze względu na wytrzymałość)	F	Kostki mają zadawalającą trwałość (wytrzymałość) jeśli spełnione są wymagania pktu 2.2 oraz istnieje normalna konserwacja
2.4	Odporność na ścieranie (wg klasy 3 oznaczenia H normy)	G i H	Pomiar wykonany na tarczy szerokiej ścierniej, wg zał. G normy - badanie podstawowe $\leq 23 \text{ mm}$
			Bohmego, wg zał. H normy - badanie alternatywne $\leq 20.000 \text{ mm}^3 / 5000 \text{ mm}^2$
2.5	Odporność na poślizg/poślizgnięcie	I	a) jeśli górna powierzchnia kostki nie była szlifowana lub polerowana - zadawalająca odporność, b) jeśli wyjątkowo wymaga się podania wartości odporności na poślizg/poślizgnięcie - należy zadeklarować minimalną jej wartość pomierzoną wg zał. I normy (wahadłowym przyrządem do badania tarcia)
3	Aspekty wizualne		
3.1	Wygląd	J	a) górna powierzchnia kostki nie powinna mieć rys i odprysków, b) nie dopuszcza się rozwarstwień w kostkach dwuwarstwowych, c) ewentualne wykwyty nie są uważane za istotne
3.2	Tekstura	J	a) kostki z powierzchnią o specjalnej teksturze - producent powinien opisać rodzaj tekstury, b) tekstura lub zabarwienie kostki powinny być porównane z próbką producenta, zatwierdzoną przez odbiorcę, c) ewentualne różnice w jednolitości tekstury lub zabarwienia, spowodowane nieuniknionymi zmianami we właściwościach surowców i zmianach warunków twardnienia nie są uważane za istotne
3.3	Zabarwienie (barwiona może być warstwa ścierna lub cały element)		

Kostki kolorowe powinny być barwione substancjami odpornymi na działanie czynników atmosferycznych, światła (w tym promieniowania UV) i silnych alkaliów (m.in. cementu, który przy wypełnieniu spoin zaprawą cementowo-piaskową nie może odbarwiać kostek). Zaleca się stosowanie środków stabilnie barwiących zaczyn cementowy w kostce, np. tlenki żelaza, tlenek chromu, tlenek tytanu, tlenek kobaltowo-glinowy (nie należy stosować do barwienia: sadz i barwników organicznych). Uwaga: Naloty wapienne (wykwyty w postaci białych plam) mogą pojawić się na powierzchni kostek w początkowym okresie eksploatacji. Powstają one w wyniku naturalnych procesów fizykochemicznych występujących w betonie i zanikają w trakcie użytkowania w okresie do 2-3 lat.

2.2.2. Składowanie kostek

Kostkę zaleca się pakować na paletach. Palety z kostką mogą być składowane na otwartej przestrzeni, przy czym podłoże powinno być wyrównane i odwodnione.

2.3. Materiały na podsypkę i do wypełnienia spoin w nawierzchni

Należy stosować następujące materiały:

- na podsypkę cementowo-piaskową pod nawierzchnię - mieszankę cementu i piasku w stosunku 1:4 z piasku naturalnego, cementu powszechnego użytku spełniającego wymagania PN-EN 197-1 i wody odpowiadającej wymaganiom PN-EN 1008:2004,
- do zaspoinowania nawierzchni piasek drobny.

3. SPRZĘT

Ogólne wymagania dotyczące sprzętu podano w ST D-00.00.00. „Wymagania ogólne” 3.

Układanie betonowej kostki brukowej może odbywać się:

- ręcznie, zwłaszcza na małych powierzchniach,
- mechanicznie przy zastosowaniu urządzeń układających (układarek), składających się z wózka i chwytaka sterowanego hydraulicznie, służącego do przenoszenia z palety warstwy kostek na miejsce ich ułożenia; urządzenie to, po skończonym układaniu kostek, można wykorzystać do wmiatania piasku w szczeliny, zamocowanymi do chwytaka szczotkami.

Do przycinania kostek można stosować specjalne narzędzia tnące (np. przycinarki, szlifierki z tarczą).

--	--	--

Do zagęszczania nawierzchni z kostki należy stosować zagęszczarki wibracyjne (płytowe) z wykładziną elastomerową, chroniące kostki przed ścieraniem i wykruszaniem naroży.

4. TRANSPORT

Ogólne wymagania dotyczące transportu podano w ST D-00.00.00. „Wymagania ogólne” 4.

Transport może być wykonany dowolnym środkiem transportowym zgodnie z jego przeznaczeniem.

5. WYKONANIE ROBÓT.

5.1. Ogólne zasady wykonania robót

Ogólne zasady wykonania robót podano w SST D-00.00.00 „Wymagania ogólne” pkt 5.

5.3. Konstrukcja podbudowy

Podbudowa z kruszywa łamanego 0-31,5mm stabilizowanego mechanicznie pod nawierzchnię powinno być wyprofilowana zgodnie z projektowanymi spadkami oraz przygotowana z wymaganiami SST D-04.04.02.

5.4. Obramowanie nawierzchni

Ustawianie krawężników, obrzeży i ew. wykonanie ścieków przykrawężnikowych powinno być zgodne z wymaganiami zawartymi w odnośnych SST. Obrzeża zaleca się ustawiać przed przystąpieniem do układania nawierzchni z kostki. Przed ich ustawieniem, pożądane jest ułożenie pojedynczego rzędu kostek w celu ustalenia szerokości nawierzchni i prawidłowej lokalizacji krawężników lub obrzeży.

5.5. Podsyпка

Grubość podsypki powinna wynosić po zagęszczeniu 5 cm, a wymagania dla materiałów na podsypkę powinny być zgodne z p-ktem 2.3. Dopuszczalne odchyłki od zaprojektowanej grubości podsypki nie powinny przekraczać ± 1 cm.

Podsypkę cementowo-piaskową przygotowuje się w betoniarkach, a następnie rozściela się na uprzednio zwilżonej podbudowie, przy zachowaniu:

- współczynnika wodnocementowego od 0,25 do 0,35,
- wytrzymałości na ściskanie nie mniejszej niż $R7 = 10$ MPa, $R28 = 14$ MPa.

W praktyce, wilgotność układanej podsypki powinna być taka, aby po ściśnięciu podsypki w dłoni podsypka nie rozsypywała się i nie było na dłoni śladów wody, a po naciśnięciu palcami podsypka rozsypywała się. Rozścielenie podsypki cementowo-piaskowej powinno wyprzedzać układanie nawierzchni z kostek od 3 do 4 m. Rozścielona podsypka powinna być wyprofilowana i zagęszczona w stanie wilgotnym, lekkimi walcami (np. ręcznymi) lub zagęszczarkami wibracyjnymi. Całkowite ubicie nawierzchni i wypełnienie spoin musi być zakończone przed rozpoczęciem wiązania cementu w podsypce.

5.6. Układanie nawierzchni z betonowych kostek brukowych

5.6.1. Ustalenie kształtu, wymiaru i koloru kostek oraz desenia ich układania

Kształt, wymiary, barwę i inne cechy charakterystyczne kostek wg pktu 2.2.1.

5.6.2. Warunki atmosferyczne

Ułożenie nawierzchni z kostki na podsypce cementowo-piaskowej zaleca się wykonywać przy temperaturze otoczenia nie niższej niż $+5^{\circ}\text{C}$. Dopuszcza się wykonanie nawierzchni jeśli w ciągu dnia temperatura utrzymuje się w granicach od 0°C do $+5^{\circ}\text{C}$, przy czym jeśli w nocy spodziewane są przymrozki kostkę należy zabezpieczyć materiałami o złym przewodnictwie ciepła (np. matami ze słomy, papą itp.).

5.6.3. Ułożenie nawierzchni z kostek

Warstwa nawierzchni z kostki powinna być wykonana z elementów o jednakowej grubości. Na większym fragmencie robót zaleca się stosować kostki dostarczone w tej samej partii materiału, w której niedopuszczalne są różne odcienie wybranego koloru kostki.

Układanie kostki można wykonywać ręcznie lub mechanicznie.

Układanie ręczne zaleca się wykonywać na mniejszych powierzchniach, zwłaszcza skomplikowanych pod względem kształtu lub wymagających kompozycji kolorystycznej układanych deseni oraz różnych wymiarów i kształtów kostek. Układanie kostek powinni wykonywać przyuczeni brukarze.

Układanie mechaniczne zaleca się wykonywać na dużych powierzchniach o prostym kształcie, tak aby układarka mogła przenosić z palety warstwę kształtek na miejsce ich ułożenia z wymaganą dokładnością. Kostka do układania mechanicznego nie może mieć dużych odchyłek wymiarowych i musi być odpowiednio przygotowana przez producenta, tj. ułożona na palecie w odpowiedni wzór, bez dołożenia połówek i dziewiątek, przy czym każda warstwa na palecie musi być dobrze przesypana bardzo drobnym piaskiem, by kostki nie przywierały do siebie. Układanie mechaniczne zawsze musi być wsparte pracą brukarzy, którzy uzupełniają przerwy, wyrabiają łuki, dokładają kostki w okolicach studzienek i krawężników.

Kostkę układa się około 1,5 cm wyżej od projektowanej niwelety, ponieważ po procesie ubijania podsypka zagęszcza się. Powierzchnia kostek położonych obok urządzeń infrastruktury technicznej (np. studzienek, włazów itp.) powinna trwale wystawać od 3 mm do 5 mm powyżej powierzchni tych urządzeń oraz od 3 mm do 10 mm powyżej korytek ściekowych (ścieków).

Do uzupełnienia przestrzeni przy krawężnikach, obrzeżach i studzienkach można używać elementy kostkowe wykończeniowe w postaci tzw. połówek i dziewiątek, mających wszystkie krawędzie równe i odpowiednio fazowane. W przypadku potrzeby kształtek o nietypowych wymiarach, wolną przestrzeń uzupełnia się kostką ciętą, przycinaną na budowie specjalnymi narzędziami tnącymi (przycinarkami, szlifierkami z tarczą itp.).

Dzienną działkę roboczą nawierzchni na podsypce cementowo-piaskowej zaleca się zakończyć prowizorycznie około półmetrowym pasem nawierzchni na podsypce piaskowej w celu wytworzenia oporu dla ubicia kostki ułożonej na stałe. Przed dalszym wznowieniem robót, prowizorycznie ułożoną nawierzchnię na podsypce piaskowej należy rozebrać i usunąć wraz z podsypką.

5.6.4. Ubicie nawierzchni z kostek

Ubicie nawierzchni należy przeprowadzić za pomocą zagęszczarki wibracyjnej (płytovej) z osłoną z tworzywa sztucznego. Do ubicia nawierzchni nie wolno używać walca.

--	--	--

Ubijanie nawierzchni należy prowadzić od krawędzi powierzchni w kierunku jej środka i jednocześnie w kierunku poprzecznym kształtek. Ewentualne nierówności powierzchniowe mogą być zlikwidowane przez ubijanie w kierunku wzdłużnym kostki.

Po ubiciu nawierzchni wszystkie kostki uszkodzone (np. pęknięte) należy wymienić na kostki całe.

5.6.5. Spoiny i szczeliny dylatacyjne.

Szerokość spoin pomiędzy betonowymi kostkami brukowymi powinna wynosić od 3 mm do 5 mm.

Po ułożeniu kostek, spoiny należy wypełnić piaskiem.

5.7. Pielęgnacja nawierzchni i oddanie jej dla ruchu

Nawierzchnię na podsypce cementowo-piaskowej ze spoinami wypełnionymi piaskiem, po jej wykonaniu należy przykryć warstwą wilgotnego piasku o grubości od 3,0 do 4,0 cm i utrzymywać ją w stanie wilgotnym przez 7 do 10 dni. Po upływie od 2 tygodni (przy temperaturze średniej otoczenia nie niższej niż 15°C) do 3 tygodni (w porze chłodniejszej) nawierzchnię należy oczyścić z piasku i można oddać do użytku.

6. KONTROLA JAKOŚCI ROBÓT

6.1. Ogólne zasady kontroli jakości robót

Ogólne wymagania dotyczące kontroli jakości robót podano w ST D-00.00.00. „Wymagania ogólne” 6.

6.2. Badania przed przystąpieniem do robót

Przed przystąpieniem do robót Wykonawca powinien uzyskać:

a) w zakresie betonowej kostki brukowej certyfikat zgodności lub deklarację zgodności dostawcy oraz ewentualne wyniki badań cech charakterystycznych kostek, w przypadku żądania ich przez Inżyniera, wyniki sprawdzenia przez Wykonawcę cech zewnętrznych kostek wg pkt-u 2.2.2.,

b) w zakresie innych materiałów sprawdzenie przez Wykonawcę cech zewnętrznych materiałów prefabrykowanych (krawężników, obrzeży), ew. badania właściwości kruszyw, piasku, cementu, wody itp. określone w normach, które budzą wątpliwości Inżyniera.

Wszystkie dokumenty oraz wyniki badań Wykonawca przedstawia Inżynierowi do akceptacji.

6.3. Badania w czasie robót

Częstotliwość oraz zakres badań i pomiarów w czasie robót nawierzchniowych z kostki podaje tablica 2.

Tablica 2. Częstotliwość oraz zakres badań i pomiarów w czasie robót

Lp.	Wyszczególnienie badań i pomiarów	Częstotliwość badań	Wartości dopuszczalne
1	Sprawdzenie podłoża lub koryta	Wg SST D-04.01.01.	
2	Sprawdzenie ew. podbudowy	Wg SST D-04.04.02	
3	Sprawdzenie obramowania nawierzchni	wg SST D-08.01.01; D-08.03.01	
4	Sprawdzenie podsypki (przymiarem liniowym lub metodą niwelacji)	Bieżąca kontrola j: grubości, spadków i cech konstrukcyjnych w porównaniu z dokumentacją projektową i specyfikacją	Wg pktu 5.6; odchyłki od projektowanej grubości +1 cm
5	Badania wykonywania nawierzchni kostki		
	a) zgodność z dokumentacją projektową	Sukcesywnie na każdej działce roboczej	-
	b) położenie osi w planie (sprawdzone geodezyjnie)	Co 100 m i we wszystkich punktach charakterystycznych	Przesunięcie od osi projektowanej do 2 cm
	c) rzędne wysokościowe (pomierzone instrumentem pomiarowym)	Co 25 m w osi i przy krawędziach oraz we wszystkich punktach charakterystycznych	Odchylenia: +1 cm; -2 cm
	d) równość w profilu podłużnym (wg BN-68/8931-04 - łąką czterometrową)	Jw.	Nierówności do 8 mm
	e) równość w przekroju poprzecznym (sprawdzona łąką profilową z poziomnicą i pomiarze prześwitu klinem cechowanym oraz przymiarem liniowym względnie metodą niwelacji)	Jw.	Prześwity między łąką a powierzchnią do 8 mm
	f) spadki poprzeczne (sprawdzone metodą niwelacji)	Jw.	Odchyłki od dokumentacji projektowej do 0,3%
	g) szerokość nawierzchni (sprawdzona przymiarem liniowym)	Jw.	Odchyłki od szerokości projektowanej do ±5 cm

--	--	--

h) szerokość i głębokość wypełnienia spoin i szczelin (ogłędziny i pomiar przyziarem liniowym po wykruszeniu dług. 10 cm)	W 20 punktach charakterystycznych działki roboczej	Wg pkt-u 5.6.5
i) sprawdzenie koloru kostek i desenia ich ułożenia	Kontrola bieżąca	Wg dokumentacji projektowej lub decyzji Inżyniera

6.4. Badania wykonanych robót

Zakres badań i pomiarów wykonanej nawierzchni z betonowej kostki brukowej podano w tablicy 3.

Tablica 3. Badania i pomiary po ukończeniu budowy nawierzchni

Lp.	Wyszczególnienie badań i pomiarów	Sposób sprawdzenia
1	Sprawdzenie wyglądu zewnętrznego nawierzchni, krawężników, obrzeży, ścieków	Wizualne sprawdzenie jednorodności wyglądu, prawidłowości desenia, kolorów kostek, spękań, plam, deformacji, wykruszeń, spoin i szczelin
2	Badanie położenia osi nawierzchni w planie	Geodezyjne sprawdzenie położenia osi co 25 m i w punktach charakterystycznych (dopuszczalne przesunięcia wg tab. 2, lp. 5b)
3	Rzędne wysokościowe, równość podłużna i poprzeczna, spadki poprzeczne i szerokość	Co 25 m i we wszystkich punktach charakterystycznych (wg metod i dopuszczalnych wartości podanych w tab. 2, lp. od 5c do 5g)
4	Rozmieszczenie i szerokość spoin i szczelin w nawierzchni, pomiędzy krawężnikami, obrzeżami, ściekami oraz wypełnienie spoin i szczelin	Wg pktu 5.5

7. OBMIAR ROBÓT.

Ogólne zasady obmiaru robót podano w SST D-00.00.00 „Wymagania ogólne” pkt 7.

Jednostką obmiarową jest m² (metr kwadratowy) wykonanej nawierzchni z betonowej kostki brukowej.

Jednostki obmiarowe robót towarzyszących budowie nawierzchni z betonowej kostki brukowej (podbudowa, obramowanie itp.) są ustalone w odpowiednich SST.

8. ODBIÓR ROBÓT

Ogólne wymagania dotyczące odbioru robót podano w ST D-00.00.00. „Wymagania ogólne” 8.

Odbiorowi robót podlegają: nawierzchnia z kostki brukowej betonowej.

Roboty uznaje się za wykonane zgodnie z dokumentacją projektową, SST i wymogami Inżyniera, jeżeli pomiary i badania z zachowaniem dopuszczalnych tolerancji dały wynik pozytywny.

Odbiorowi robót zanikających i ulegających zakryciu podlegają:

- przygotowanie podłoża i wykonanie koryta,
- wykonanie podsypki pod nawierzchnię,
- ewentualnie wypełnienie dolnej części szczelin dylatacyjnych.

Odbiór tych robót powinien być zgodny z wymaganiami pktu 8.2 D-00.00.00 „Wymagania ogólne” oraz odpowiednich SST.

9. PODSTAWA PŁATNOŚCI

Ogólne ustalenia dotyczące podstawy płatności podano w SST D-00.00.00 „Wymagania ogólne” pkt 9.

Cena jednostkowa dla nawierzchni z kostki brukowej betonowej obejmuje :

- prace pomiarowe i roboty przygotowawcze,
- oznakowanie robót,
- przygotowanie podłoża,
- dostarczenie materiałów i sprzętu,
- wykonanie podsypki,
- ustalenie kształtu, koloru i desenia kostek,
- ułożenie i ubicie kostek,
- wypełnienie spoin i ew. szczelin dylatacyjnych w nawierzchni,
- pielęgnację nawierzchni,
- przeprowadzenie pomiarów i badań wymaganych w niniejszej specyfikacji technicznej,
- odwiezienie sprzętu.

Cena wykonania 1 m² nawierzchni z betonowej kostki brukowej nie obejmuje robót towarzyszących jak: podbudowa, obramowanie .

10. PRZEPISY ZWIĄZANE

NORMY

PN-EN 197-1:2002 Cement. Część 1: Skład, wymagania i kryteria zgodności dotyczące cementu powszechnego użytku

PN-EN 1338:2005 Betonowe kostki brukowe. Wymagania i metody badań

PN-EN 13242:2004 Kruszywa do niezwiązanych i hydraulicznie związanych materiałów stosowanych w obiektach budowlanych i budownictwie drogowym.

PN-EN 1008:2004	Woda zarobowa do betonu - Specyfikacja pobierania próbek, badanie i ocena przydatności wody zarobowej do betonu, w tym wody odzyskanej z procesów produkcji betonu
BN-64/8931-01	Drogi samochodowe. Oznaczenie wskaźnika piaskowego
BN-68/8931-04	Drogi samochodowe. Pomiar równości nawierzchni planografem i łąta.

D-08.01.01 KRAWĘŻNIKI BETONOWE

1. WSTĘP

1.1. Przedmiot ST

Przedmiotem niniejszej Specyfikacji Technicznej (ST) są wymagania dotyczące wykonania i odbioru robót związanych z ustawieniem krawężników betonowych w ramach realizacji zadania pn:

PRZEBUDOWA DROGI POWIATOWEJ NR 2325G W ZAKRESIE BUDOWY ZATOK PARKINGOWYCH W M. STEGNA

1.2. Zakres stosowania ST

1.2.1. Specyfikacje Techniczne stanowią część dokumentów przetargowych i należy je stosować w zleceniu i wykonaniu robót opisanych w punkcie 1.1. wraz ze Specyfikacją Istotnych Warunków Zamówienia, dokumentacją projektową i przedmiarami robót.

1.3. Zakres robót objętych ST

Ustalenia zawarte w niniejszej specyfikacji technicznej dotyczą zasad prowadzenia robót związanych z ustawieniem krawężników betonowych na ławie betonowej.

Dla zadania wymienionego w pkt. 1.1. należy zastosować krawężniki betonowe o wymiarach 12x25 cm na ławach betonowych z oporem C12/15

(Długość krawężników betonowych podano w przedmiarze robót drogowych dla przedmiotowego zadania inwestycyjnego.)

1.4. Określenia podstawowe

1.4.1. Krawężniki betonowe - prefabrykowane belki betonowe ograniczające chodniki dla pieszych, pasy dzielące, wyspy kierujące oraz nawierzchnie drogowe.

1.4.2. Pozostałe określenia podstawowe są zgodne z obowiązującymi, odpowiednimi polskimi normami i z definicjami podanymi w ST D-M-00.00.00 „Wymagania ogólne” pkt. 1.4.

1.5. Ogólne wymagania dotyczące robót

Ogólne wymagania dotyczące robót podano w ST D-M-00.00.00 „Wymagania ogólne” pkt. 1.5.

2. MATERIAŁY

2.1. Ogólne wymagania dotyczące materiałów

Ogólne wymagania dotyczące materiałów, ich pozyskiwania i składowania, podano w ST D-M-00.00.00 „Wymagania ogólne” pkt. 2.

2.2. Stosowane materiały

Materiałami stosowanymi są: krawężniki betonowe, piasek na podsypkę i do zapraw, cement do podsypki i zapraw, woda, materiały do wykonania ławy pod krawężniki.

2.3. Krawężniki betonowe - klasyfikacja

Klasyfikacja jest zgodna z BN-80/6775-03/01.

2.3.1. Typy

W zależności od przeznaczenia rozróżnia się następujące typy krawężników betonowych:

U - uliczne,

2.3.2. Rodzaje

W zależności od kształtu przekroju poprzecznego rozróżnia się następujące rodzaje krawężników betonowych:

prostokątne ścięte - rodzaj „a”,

2.3.3. Odmiany

W zależności od technologii i produkcji krawężników betonowych, rozróżnia się odmiany:

1 - krawężnik betonowy jednowarstwowy,

2 - krawężnik betonowy dwuwarstwowy.

2.3.4. Gatunki

W zależności od dopuszczalnych wad, uszkodzeń krawężniki betonowe dzieli się na:

gatunek 1 - G1,

gatunek 2 - G2.

Przykład oznaczenia krawężnika betonowego ulicznego (U), prostokątnego (b), jednowarstwowego (1) o wymiarach 12 x 25 x 100 cm,

2.4. Krawężniki betonowe - wymagania techniczne

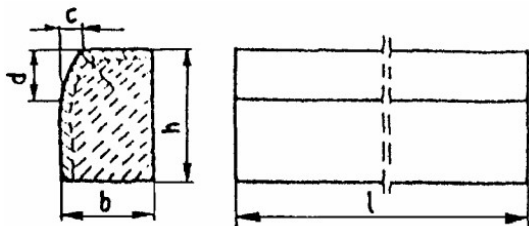
2.4.1. Kształt i wymiary

Kształt krawężników betonowych przedstawiono na rysunku 1, a wymiary podano w tablicy 1.

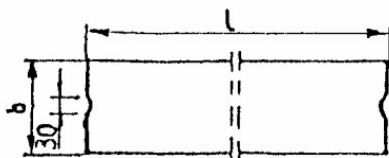
Wymiary krawężników betonowych podano w tablicy 1.

Dopuszczalne odchyłki wymiarów krawężników betonowych podano w tablicy 2.

a) krawężnik rodzaju „a”



b) wpusty na powierzchniach stykowych krawężników



Rys. 1. Wymiarowanie krawężników

Tablica 1. Wymiary krawężników betonowych

Typ krawężnika	Rodzaj krawężnika	Wymiary krawężników, cm					
		l	b	h	c	d	r
U	a	100	20 15	30	min. 3 max. 7	min. 12 max. 15	1,0

Tablica 2. Dopuszczalne odchyłki wymiarów krawężników betonowych

Rodzaj wymiaru	Dopuszczalna odchyłka, mm	
	Gatunek 1	Gatunek 2
l	± 8	± 12
b, h	± 3	± 3

2.4.2. Dopuszczalne wady i uszkodzenia

Powierzchnie krawężników betonowych powinny być bez rys, pęknięć i ubytków betonu, o fakturze z formy lub zatartej. Krawędzie elementów powinny być równe i proste.

Dopuszczalne wady oraz uszkodzenia powierzchni i krawędzi elementów, zgodnie z BN-80/6775-03/01, nie powinny przekraczać wartości podanych w tablicy 3.

Tablica 3. Dopuszczalne wady i uszkodzenia krawężników betonowych

Rodzaj wad i uszkodzeń	Dopuszczalna wielkość wad i uszkodzeń		
	Gatunek 1	Gatunek 2	
Wklęsłość lub wypukłość powierzchni krawężników w mm	2	3	
Szczurby i uszkodzenia krawędzi i naroży	ograniczających powierzchnie górne (ścieralne), mm	niedopuszczalne	
	ograniczających pozostałe powierzchnie:		
	- liczba max	2	2
	- długość, mm, max	20	40
	- głębokość, mm, max	6	10

2.4.3. Składowanie

Krawężniki betonowe mogą być przechowywane na składowiskach otwartych, posegregowane według typów, rodzajów, odmian, gatunków i wielkości.

--	--	--

Krawężniki betonowe należy układać z zastosowaniem podkładek i przekładek drewnianych o wymiarach: grubość 2,5 cm, szerokość 5 cm, długość min. 5 cm większa niż szerokość krawężnika.

2.4.4. Beton i jego składniki

2.4.4.1. Beton do produkcji krawężników

Do produkcji krawężników należy stosować beton wg PN-B-06250 [2], klasy B 25 i B 30. W przypadku wykonywania krawężników dwuwarstwowych, górna (licowa) warstwa krawężników powinna być wykonana z betonu klasy B 30.

Beton użyty do produkcji krawężników powinien charakteryzować się:

nasiąkliwością, poniżej 4%,

ścieralnością na tarczy Boehmego, dla gatunku 1: 3 mm, dla gatunku 2: 4 mm,

mrozoodpornością i wodoszczelnością, zgodnie z normą PN-B-06250.

2.4.4.2. Cement

Cement stosowany do betonu powinien być cementem portlandzkim klasy nie niższej niż „32,5” wg PN-B-19701.

Przechowywanie cementu powinno być zgodne z BN-88/6731-08.

2.4.4.3. Kruszywo

Kruszywo powinno odpowiadać wymaganiom PN-B-06712.

Kruszywo należy przechowywać w warunkach zabezpieczających je przed zanieczyszczeniem, zmieszaniem z kruszywami innych asortymentów, gatunków i marek.

2.4.4.4. Woda

Woda powinna być odmiany „1” i odpowiadać wymaganiom PN-B-32250.

2.5. Materiały na podsypkę i do zapraw

Piasek na podsypkę cementowo-piaskową powinien odpowiadać wymaganiom PN-B-06712 [5], a do zaprawy cementowo-piaskowej PN-B-06711.

Cement na podsypkę i do zaprawy cementowo-piaskowej powinien być cementem portlandzkim klasy nie mniejszej niż „32,5”, odpowiadający wymaganiom PN-B-19701.

Woda powinna być odmiany „1” i odpowiadać wymaganiom PN-B-32250.

2.6. Materiały na ławy

Do wykonania ław pod krawężniki należy stosować, dla:

ławy betonowej - beton klasy B 15 lub B 10, wg PN-B-06250, którego składniki powinny odpowiadać wymaganiom punktu 2.4.4.

2.7. Masa zalewowa

Masa zalewowa, do wypełnienia szczelin dylatacyjnych na gorąco, powinna odpowiadać wymaganiom BN-74/6771-04 lub aprobaty technicznej.

3. SPRZĘT

3.1. Ogólne wymagania dotyczące sprzętu

Ogólne wymagania dotyczące sprzętu podano w ST D-M-00.00.00 „Wymagania ogólne” pkt. 3.

3.2. Sprzęt

Roboty wykonuje się ręcznie przy zastosowaniu:

betoniarek do wytwarzania betonu i zapraw oraz przygotowania podsypki cementowo-piaskowej, wibratorów płytowych, ubijaków ręcznych lub mechanicznych.

4. TRANSPORT

4.1. Ogólne wymagania dotyczące transportu

Ogólne wymagania dotyczące transportu podano w ST D-M-00.00.00 „Wymagania ogólne” pkt. 4.

4.2. Transport krawężników

Krawężniki betonowe mogą być przewożone dowolnymi środkami transportowymi.

Krawężniki betonowe układać należy na środkach transportowych w pozycji pionowej z nachyleniem w kierunku jazdy.

Krawężniki powinny być zabezpieczone przed przemieszczeniem się i uszkodzeniami w czasie transportu, a górna warstwa nie powinna wystawać poza ściany środka transportowego więcej niż 1/3 wysokości tej warstwy.

4.3. Transport pozostałych materiałów

Transport cementu powinien się odbywać w warunkach zgodnych z BN-88/6731-08.

Kruszywa można przewozić dowolnym środkiem transportu, w warunkach zabezpieczających je przed zanieczyszczeniem i zmieszaniem z innymi materiałami. Podczas transportu kruszywa powinny być zabezpieczone przed wysypaniem, a kruszywo drobne - przed rozpyleniem.

Masę zalewową należy pakować w bębny blaszane lub beczki drewniane. Transport powinien odbywać się w warunkach zabezpieczających przed uszkodzeniem bębnow i beczek.

5. WYKONANIE ROBÓT

5.1. Ogólne zasady wykonania robót

Ogólne zasady wykonania robót podano w ST D-M-00.00.00 „Wymagania ogólne” pkt. 5.

5.2. Wykonanie koryta pod ławy

Koryto pod ławy należy wykonywać zgodnie z PN-B-06050.

Wymiary wykopu powinny odpowiadać wymiarom ławy w planie z uwzględnieniem w szerokości dna wykopu ew. konstrukcji szalunku.

Wskaźnik zagęszczenia dna wykonanego koryta pod ławę powinien wynosić co najmniej 0,97 według normalnej metody Proctora.

5.3. Wykonanie ław

Wykonanie ław powinno być zgodne z BN-64/8845-02.

Przewidziano ławy betonowe z oporem.

5.3.1. Ława betonowa

Ławy betonowe zwykle w gruntach spoiстых wykonuje się bez szalowania, przy gruntach sypkich należy stosować szalowanie.

Ławy betonowe z oporem wykonuje się w szalowaniu. Beton rozścielony w szalowaniu lub bezpośrednio w korycie powinien być wyrównywany warstwami. Betonowanie ław należy wykonywać zgodnie z wymaganiami PN-B-06251, przy czym należy stosować co 50 m szczeliny dylatacyjne wypełnione bitumiczną masą zalewową.

5.4. Ustawienie krawężników betonowych

5.4.1. Zasady ustawiania krawężników

Światło (odległość górnej powierzchni krawężnika od jezdni) powinno być zgodne z ustaleniami dokumentacji projektowej, a w przypadku braku takich ustaleń powinno wynosić od 10 do 12 cm, w przypadkach wyjątkowych (np. ze względu na „wyrobień” ścieku) może być zmniejszone do 6 cm lub zwiększone do 16 cm, na przejściach dla pieszych i przejazdach dla rowerów powinno być obniżone do 2 cm.

Zewnętrzna ściana krawężnika od strony chodnika powinna być po ustawieniu krawężnika obsypana piaskiem, żwirem, tłuczniem lub miejscowym gruntem przepuszczalnym, starannie ubitym.

Ustawienie krawężników powinno być zgodne z BN-64/8845-02.

5.4.2. Ustawienie krawężników na ławie betonowej

Ustawianie krawężników na ławie betonowej wykonuje się na podsypce z piasku lub na podsypce cementowo-piaskowej o grubości 3 do 5 cm po zagęszczeniu.

5.4.3. Wypełnianie spoin

Spoiny krawężników nie powinny przekraczać szerokości 1 cm. Spoiny należy wypełnić żwirem, piaskiem lub zaprawą cementowo-piaskową, przygotowaną w stosunku 1:2. Zalewanie spoin krawężników zaprawą cementowo-piaskową stosuje się wyłącznie do krawężników ustawionych na ławie betonowej.

Spoiny krawężników przed zalaniem zaprawą należy oczyścić i zmyć wodą. Dla zabezpieczenia przed wpływami temperatury krawężniki ustawione na podsypce cementowo-piaskowej i o spoinach zalanych zaprawą należy zalewać co 50 m bitumiczną masą zalewową nad szczeliną dylatacyjną ławy.

6. Kontrola jakości robót

6.1. Ogólne zasady kontroli jakości robót

Ogólne zasady kontroli jakości robót podano w ST D-M-00.00.00 „Wymagania ogólne” pkt. 6.

6.2. Badania przed przystąpieniem do robót

6.2.1. Badania krawężników

Przed przystąpieniem do robót Wykonawca powinien wykonać badania materiałów przeznaczonych do ustawienia krawężników betonowych

i przedstawić wyniki tych badań Inżynierowi do akceptacji.

Sprawdzenie wyglądu zewnętrznego należy przeprowadzić na podstawie oględzin elementu przez pomiar i policzenie uszkodzeń występujących na powierzchniach i krawędziach elementu zgodnie z wymaganiami tablicy 3. Pomiar długości i głębokości uszkodzeń należy wykonać za pomocą przymiaru stalowego lub suwmiarki z dokładnością do 1 mm, zgodnie z ustaleniami PN-B-10021.

Sprawdzenie kształtu i wymiarów elementów należy przeprowadzić z dokładnością do 1 mm przy użyciu suwmiarki oraz przymiaru stalowego lub taśmy zgodnie z wymaganiami tablicy 1 i 2. Sprawdzenie kątów prostych w narożach elementów wykonuje się przez przyłożenie kątownika do badanego naroża i zmierzenia odchyłek z dokładnością do 1 mm.

6.2.2. Badania pozostałych materiałów

Badania pozostałych materiałów stosowanych przy ustawianiu krawężników betonowych powinny obejmować wszystkie właściwości, określone

w normach podanych dla odpowiednich materiałów w pkt. 2.

6.3. Badania w czasie robót

6.3.1. Sprawdzenie koryta pod ławę

Należy sprawdzać wymiary koryta oraz zagęszczenie podłoża na dnie wykopu.

Tolerancja dla szerokości wykopu wynosi ± 2 cm. Zagęszczenie podłoża powinno być zgodne z pkt. 5.2.

6.3.2. Sprawdzenie ław

Przy wykonywaniu ław badaniu podlegają:

Zgodność profilu podłużnego górnej powierzchni ław z dokumentacją projektową.

Profil podłużny górnej powierzchni ławy powinien być zgodny z projektowaną niweletą. Dopuszczalne odchylenia mogą wynosić ± 1 cm na każde 100 m ławy.

b) Wymiary ław.

Wymiary ław należy sprawdzić w dwóch dowolnie wybranych punktach na każde 100 m ławy. Tolerancje wymiarów wynoszą:

- dla wysokości $\pm 10\%$ wysokości projektowanej,
- dla szerokości $\pm 10\%$ szerokości projektowanej.

c) Równość górnej powierzchni ław.

Równość górnej powierzchni ławy sprawdza się przez przyłożenie w dwóch punktach, na każde 100 m ławy, trzymetrowej łaty.

Prześwit pomiędzy górną powierzchnią ławy i przyłożoną łatą nie może przekraczać 1 cm.

d) Zagęszczenie ław.

Zagęszczenie ław bada się w dwóch przekrojach na każde 100 m. Ławy ze żwiru lub piasku nie mogą wykazywać śladu urządzenia zagęszczającego.

--	--	--

Ławy z tłucznia, badane próbą wyjęcia poszczególnych ziarn tłucznia, nie powinny pozwalać na wyjęcie ziarna z ławy.

e) Odchylenie linii ław od projektowanego kierunku.

Dopuszczalne odchylenie linii ław od projektowanego kierunku nie może przekraczać ± 2 cm na każde 100 m wykonanej ławy.

6.3.3. Sprawdzenie ustawienia krawężników

Przy ustawianiu krawężników należy sprawdzać:

dopuszczalne odchylenia linii krawężników w poziomie od linii projektowanej, które wynosi ± 1 cm na każde 100 m ustawionego krawężnika,

dopuszczalne odchylenie niwelety górnej płaszczyzny krawężnika od niwelety projektowanej, które wynosi ± 1 cm na każde 100 m ustawionego krawężnika,

równość górnej powierzchni krawężników, sprawdzane przez przyłożenie w dwóch punktach na każde 100 m krawężnika, trzymetrowej łąty, przy czym prześwit pomiędzy górną powierzchnią krawężnika i przyłożoną łątą nie może przekraczać 1 cm,

dokładność wypełnienia spoin bada się co 10 metrów. Spoiny muszą być wypełnione całkowicie na pełną głębokość.

7. OBMIAR ROBÓT

7.1. Ogólne zasady obmiaru robót

Ogólne zasady obmiaru robót podano w ST D-M-00.00.00 „Wymagania ogólne” pkt. 7.

7.2. Jednostka obmiarowa

Jednostką obmiarową jest m (metr) ustawionego krawężnika betonowego.

8. ODBIÓR ROBÓT

8.1. Ogólne zasady odbioru robót

Ogólne zasady odbioru robót podano w ST D-M-00.00.00 „Wymagania ogólne” pkt. 8.

Roboty uznaje się za wykonane zgodnie z dokumentacją projektową, ST i wymaganiami Inżyniera, jeżeli wszystkie pomiary i badania z zachowaniem tolerancji wg pkt. 6 dały wyniki pozytywne.

8.2. Odbiór robót zanikających i ulegających zakryciu

Odbiorowi robót zanikających i ulegających zakryciu podlegają:

wykonanie koryta pod ławę,

wykonanie ławy,

wykonanie podsypki.

9. PODSTAWA PŁATNOŚCI

9.1. Ogólne ustalenia dotyczące podstawy płatności

Ogólne ustalenia dotyczące podstawy płatności podano w ST D-M-00.00.00 „Wymagania ogólne” pkt. 9.

9.2. Cena jednostki obmiarowej

Cena wykonania 1 m krawężnika betonowego obejmuje:

prace pomiarowe i roboty przygotowawcze,

dostarczenie materiałów na miejsce wbudowania,

wykonanie koryta pod ławę,

ew. wykonanie szalunku,

wykonanie ławy,

wykonanie podsypki,

ustawienie krawężników na podsypce (piaskowej lub cementowo-piaskowej),

wypełnienie spoin krawężników zaprawą,

ew. zalanie spoin masą zalewową,

zasypanie zewnętrznej ściany krawężnika gruntem i ubicie,

przeprowadzenie badań i pomiarów wymaganych w specyfikacji technicznej.

10. przepisy związane

10.1. Normy

1.	PN-B-06050	Roboty ziemne budowlane
2.	PN-B-06250	Beton zwykły
3.	PN-B-06251	Roboty betonowe i żelbetowe
4.	PN-B-06711	Kruszywa mineralne. Piasek do zapraw
5.	PN-B-06712	Kruszywa mineralne do betonu zwykłego
6.	PN-B-10021	Prefabrykaty budowlane z betonu. Metody pomiaru cech geometrycznych
7.	PN-B-11111	Kruszywa mineralne. Kruszywa naturalne do nawierzchni drogowych. Żwir i mieszanka
8.	PN-B-11112	Kruszywa mineralne. Kruszywo łamane do nawierzchni drogowych
9.	PN-B-11113	Kruszywa mineralne. Kruszywa naturalne do nawierzchni drogowych. Piasek
10.	PN-B-14501	Zaprawy budowlane zwykłe
11.	PN-EN-197-1	Cement. Część 1: Skład, wymagania i kryteria zgodności dotyczące cementu powszechnego użytku
12.	PN-B-32250	Materiały budowlane. Woda do betonów i zapraw
13.	BN-88/6731-08	Cement. Transport i przechowywanie
14.	BN-74/6771-04	Drogi samochodowe. Masa zalewowa

--	--	--

15. BN-80/6775-03/01 Prefabrykaty budowlane z betonu. Elementy nawierzchni dróg, ulic, parkingów i torowisk tramwajowych. Wspólne wymagania i badania
16. BN-80/6775-03/04 Prefabrykaty budowlane z betonu. Elementy nawierzchni dróg, ulic, parkingów i torowisk tramwajowych. Krawężniki i obrzeża chodnikowe
17. BN-64/8845-02 Krawężniki uliczne. Warunki techniczne ustawiania i odbioru.

10.2. Inne dokumenty

1. Katalog powtarzalnych elementów drogowych (KPED), Transprojekt – Warszawa, 1979 i 1982 r.

D-08.03.01 BETONOWE OBRZEŻA CHODNIKOWE

1. WSTĘP

1.1. Przedmiot ST

Przedmiotem niniejszej Specyfikacji Technicznej (ST) są wymagania dotyczące wykonania i odbioru robót związanych z ustawieniem betonowego obrzeża chodnikowego w ramach realizacji zadania pn:

PRZEBUDOWA DROGI POWIATOWEJ NR 2325G W ZAKRESIE BUDOWY ZATOK PARKINGOWYCH W M. STEGNA

1.2. Zakres stosowania ST

1.2.1. Specyfikacje Techniczne stanowią część dokumentów przetargowych i należy je stosować w zleceniu i wykonaniu robót opisanych w punkcie 1.1. wraz ze Specyfikacją Istotnych Warunków Zamówienia, dokumentacją projektową i przedmiarami robót.

1.3. Zakres robót objętych ST

Ustalenia zawarte w niniejszej specyfikacji technicznej dotyczą zasad prowadzenia robót związanych z ustawieniem betonowego obrzeża chodnikowego wzdłuż projektowanego ciągu pieszo-rowerowego. Dla zadania wymienionego w pkt. 1.1. **należy zastosować obrzeża betonowe o wym. 8x30 cm ustawione na ławie betonowej z oporem**. (Długość obrzeży betonowych podano w przedmiarze robót drogowych dla przedmiotowego zadania inwestycyjnego.)

1.4. Określenia podstawowe

1.4.1. Obrzeża chodnikowe - prefabrykowane belki betonowe rozgraniczające jednostronnie lub dwustronnie ciągi komunikacyjne od terenów nie przeznaczonych do komunikacji.

1.4.2. Pozostałe określenia podstawowe są zgodne z obowiązującymi, odpowiednimi polskimi normami i definicjami podanymi w ST D-M-00.00.00 „Wymagania ogólne” pkt. 1.4.

1.5. Ogólne wymagania dotyczące robót

Ogólne wymagania dotyczące robót podano w ST D-M-00.00.00 „Wymagania ogólne” pkt. 1.5.

2. MATERIAŁY

2.1. Ogólne wymagania dotyczące materiałów

Ogólne wymagania dotyczące materiałów, ich pozyskiwania i składowania podano w ST D-M-00.00.00 „Wymagania ogólne” pkt. 2.

2.2. Stosowane materiały

Materiałami stosowanymi są:

obrzeża odpowiadające wymaganiom BN-80/6775-03/04 i BN-80/6775-04/01, żwir lub piasek do wykonania ławy i podsypki, cement klasy 32,5 wg PN-EN-197-11 do wykonania ławy i podsypki, piasek na podsypkę wg PN-B-06712, piasek do zapraw wg PN-B-06711, woda.

3. SPRZĘT

3.1. Ogólne wymagania dotyczące sprzętu

Ogólne wymagania dotyczące sprzętu podano w ST D-M-00.00.00 „Wymagania ogólne” pkt. 3.

3.2. Sprzęt do ustawiania obrzeży

Roboty wykonuje się ręcznie przy zastosowaniu drobnego sprzętu pomocniczego:

- betoniarek do wytwarzania betonu i zapraw oraz przygotowania podsypki cementowo-piaskowej,
- wibratorów płytowych, ubijaków ręcznych lub mechanicznych.

4. TRANSPORT

4.1. Ogólne wymagania dotyczące transportu

Ogólne wymagania dotyczące transportu podano w ST D-M-00.00.00 „Wymagania ogólne” pkt. 4.

4.2. Transport obrzeży betonowych

Betonowe obrzeża chodnikowe mogą być przewożone dowolnymi środkami transportu po osiągnięciu przez beton wytrzymałości minimum 0,7 wytrzymałości projektowanej.

Obrzeża powinny być zabezpieczone przed przemieszczeniem się i uszkodzeniami w czasie transportu.

4.3. Transport pozostałych materiałów

Transport cementu powinien odbywać się w warunkach zgodnych z BN-88/6731-08.

Kruszywa można przewozić dowolnymi środkami transportu, w warunkach zabezpieczających je przed zanieczyszczeniem i zmieszaniem z innymi materiałami. Podczas transportu kruszywa powinny być zabezpieczone przed wysypaniem, a kruszywo drobne - przed rozpyleniem.

5. Wykonanie robót

5.1. Ogólne zasady wykonania robót

Ogólne zasady wykonania robót podano w ST D-M-00.00.00 „Wymagania ogólne” pkt. 5.

5.2. Wykonanie koryta

Koryto pod podsypkę (ławę) należy wykonywać zgodnie z PN-B-06050. Wymiary wykopu powinny odpowiadać wymiarom ławy w planie z uwzględnieniem w szerokości dna wykopu ew. konstrukcji szalunku.

5.3. Podłoże lub podsypka (ława)

Podłoże pod ustawienie obrzeża może stanowić rodzimy grunt piaszczysty lub podsypka (ława) ze żwiru lub piasku, o grubości warstwy od 3 do 5 cm po zagęszczeniu. Podsypkę (ławę) wykonuje się przez zasypanie koryta żwirem lub piaskiem i zagęszczenie z polewaniem wodą.

5.4. Ława betonowa

Wykonanie ław powinno być zgodne z BN-64/8845-02.

Ławy betonowe z oporem wykonuje się w szalowaniu. Beton rozścielony w szalowaniu lub bezpośrednio w korycie powinien być wyrównywany warstwami. Betonowanie ław należy wykonywać zgodnie z wymaganiami PN-B-06251, przy czym należy stosować co 50 m szczeliny dylatacyjne wypełnione bitumiczną masą zalewową.

5.5. Ustawienie betonowych obrzeży chodnikowych

Betonowe obrzeża chodnikowe należy ustawiać na wykonanym podłożu w miejscu i ze światłem (odległością górnej powierzchni obrzeża od ciągu komunikacyjnego) zgodnym z ustaleniami dokumentacji projektowej. Zewnętrzna ściana obrzeża powinna być obsypana piaskiem, żwirem lub miejscowym gruntem przepuszczalnym, starannie ubitym. Spoiny nie powinny przekraczać szerokości 1 cm. Należy wypełnić je piaskiem lub zaprawą cementowo-piaskową w stosunku 1:2. Spoiny przed zalaniem należy oczyścić i zmyć wodą. Spoiny muszą być wypełnione całkowicie na pełną głębokość.

6. Kontrola jakości robót

6.1. Ogólne zasady kontroli jakości robót

Ogólne zasady kontroli jakości robót podano w ST D-M-00.00.00 „Wymagania ogólne” pkt. 6.

6.2. Badania przed przystąpieniem do robót

Przed przystąpieniem do robót Wykonawca powinien wykonać badania materiałów przeznaczonych do ustawienia betonowych obrzeży chodnikowych i przedstawić wyniki tych badań Inżynierowi do akceptacji.

Sprawdzenie wyglądu zewnętrznego należy przeprowadzić na podstawie oględzin elementu przez pomiar i policzenie uszkodzeń występujących na powierzchniach i krawędziach elementu, zgodnie z wymaganiami tablicy 3. Pomiar długości i głębokości uszkodzeń należy wykonać za pomocą przymiaru stalowego lub suwmiarki z dokładnością do 1 mm, zgodnie z ustaleniami PN-B-10021.

Sprawdzenie kształtu i wymiarów elementów należy przeprowadzić z dokładnością do 1 mm przy użyciu suwmiarki oraz przymiaru stalowego lub taśmy, zgodnie z wymaganiami tablicy 1 i 2. Sprawdzenie kątów prostych w narożach elementów wykonuje się przez przyłożenie kątownika do badanego naroża i zmierzenia odchyłek z dokładnością do 1 mm.

Badania pozostałych materiałów powinny obejmować wszystkie właściwości określone w normach podanych dla odpowiednich materiałów wymienionych w pkt. 2.

6.3. Badania w czasie robót

W czasie robót należy sprawdzać wykonanie:

koryta pod podsypkę (ławę) - zgodnie z wymaganiami pkt. 5.2,

podłoża z rodzimego gruntu piaszczystego lub podsypki (ławy) ze żwiru lub piasku - zgodnie z wymaganiami pkt. 5.3,

ustawienia betonowego obrzeża chodnikowego - zgodnie z wymaganiami pkt. 5.4, przy dopuszczalnych odchyleniach:

linii obrzeża w planie, które może wynosić ± 2 cm na każde 100 m długości obrzeża,

niwelety górnej płaszczyzny obrzeża, które może wynosić ± 1 cm na każde 100 m długości obrzeża,

wypełnienia spoin, sprawdzane co 10 metrów, które powinno wykazywać całkowite wypełnienie badanej spoiny na pełną głębokość.

7. Obmiar robót

7.1. Ogólne zasady obmiaru robót

Ogólne zasady obmiaru robót podano w ST D-M-00.00.00 „Wymagania ogólne” pkt. 7.

7.2. Jednostka obmiarowa

Jednostką obmiarową jest m (metr) ustawionego betonowego obrzeża chodnikowego.

8. ODBIÓR ROBÓT

8.1. Ogólne zasady odbioru robót

Ogólne zasady odbioru robót podano w ST D-M-00.00.00 „Wymagania ogólne” pkt. 8.

Roboty uznaje się za wykonane zgodnie z dokumentacją projektową, ST i wymaganiami Inżyniera, jeżeli wszystkie pomiary i badania z zachowaniem tolerancji wg pkt. 6 dały wyniki pozytywne.

8.2. Odbiór robót zanikających i ulegających zakryciu

Odbiorowi robót zanikających i ulegających zakryciu podlegają:

wykonane koryta, wykonana podsypka.

9. PODSTAWA PŁATNOŚCI

9.1. Ogólne ustalenia dotyczące podstawy płatności

Ogólne ustalenia dotyczące podstawy płatności podano w ST D-M-00.00.00 „Wymagania ogólne” pkt. 9.

9.2. Cena jednostki obmiarowej

Cena wykonania 1 m betonowego obrzeża chodnikowego obejmuje:

- prace pomiarowe i roboty przygotowawcze,
- dostarczenie materiałów,
- wykonanie koryta,
- rozścielenie i ubicie podsypki,
- ustawienie obrzeża betonowego,

--	--	--

- wypełnienie spoin,
- obsypanie zewnętrznej ściany obrzeża,
- wykonanie badań i pomiarów wymaganych w specyfikacji technicznej.

10. Przepisy związane

10.1. Normy

- | | | |
|-----|------------------|--|
| 1. | PN-B-06050 | Roboty ziemne budowlane |
| 2. | PN-B-06250 | Beton zwykły |
| 3. | PN-B-06711 | Kruszywo mineralne. Piasek do betonów i zapraw |
| 4. | PN-B-10021 | Prefabrykaty budowlane z betonu. Metody pomiaru cech geometrycznych |
| 5. | PN-B-11111 | Kruszywo mineralne. Kruszywa naturalne do nawierzchni drogowych. Żwir i mieszanka |
| 6. | PN-B-11113 | Kruszywo mineralne. Kruszywa naturalne do nawierzchni drogowych. Piasek |
| 7. | PN-EN-197-1 | Cement. Część 1: Skład, wymagania i kryteria zgodności dotyczące cementu powszechnego użytku |
| 8. | BN-80/6775-03/01 | Prefabrykaty budowlane z betonu. Elementy nawierzchni dróg, ulic, parkingów i torowisk tramwajowych. Wspólne wymagania i badania |
| 9. | BN-80/6775-03/04 | Prefabrykaty budowlane z betonu. Elementy nawierzchni dróg, ulic, parkingów i torowisk tramwajowych. Krawężniki i obrzeża |
| 10. | PN-B-32250 | Materiały budowlane. Woda do betonów i zapraw |

10.2. Dokumentacja projektowa
Projekt budowlano-wykonawczy.