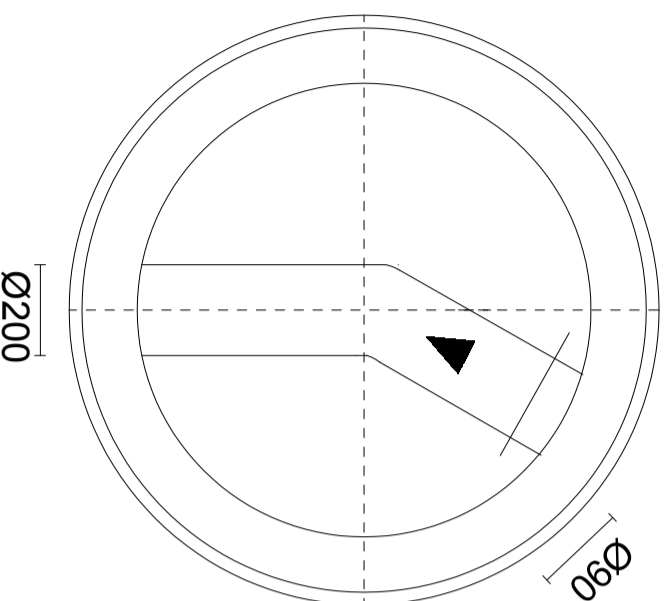
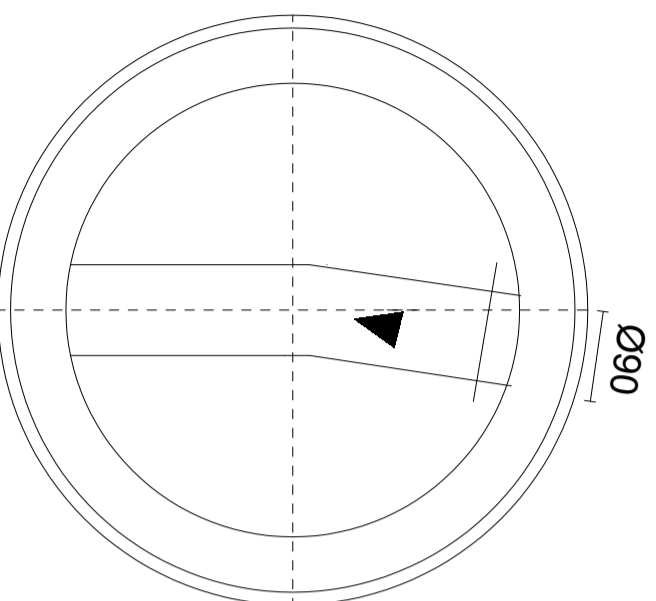


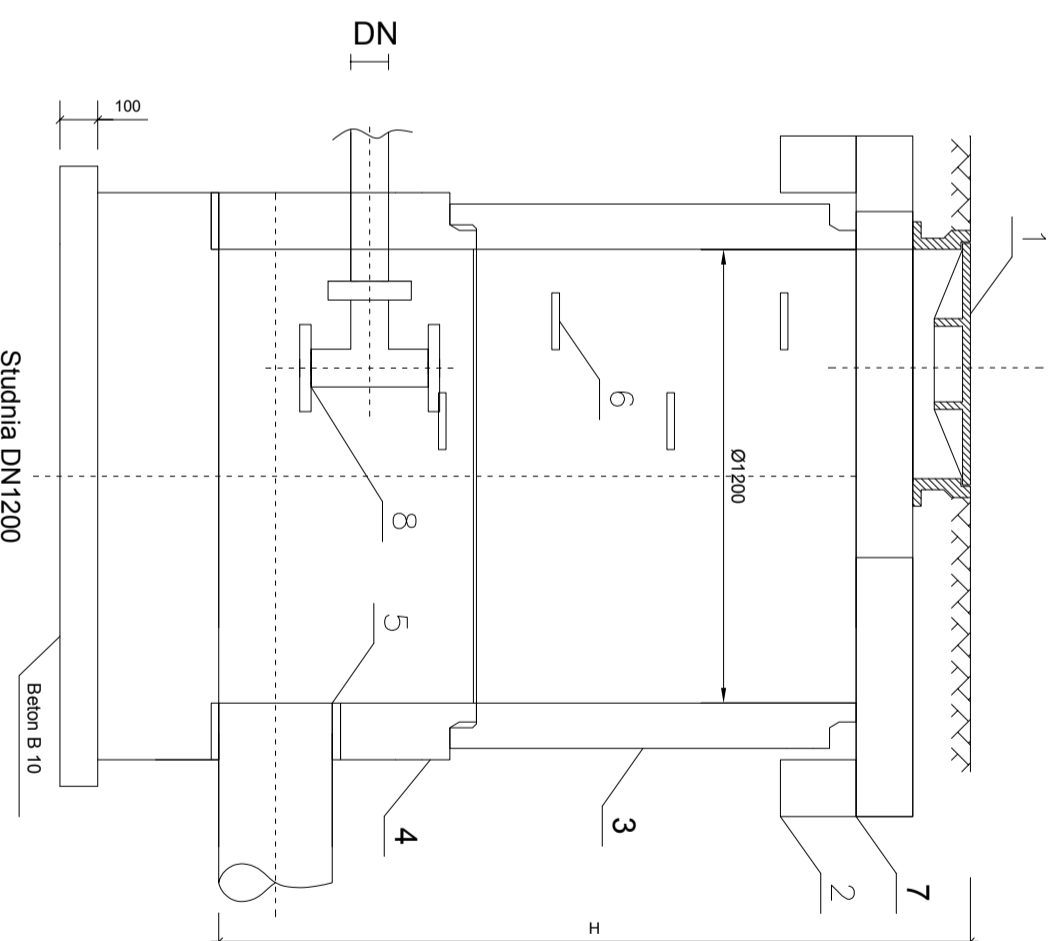
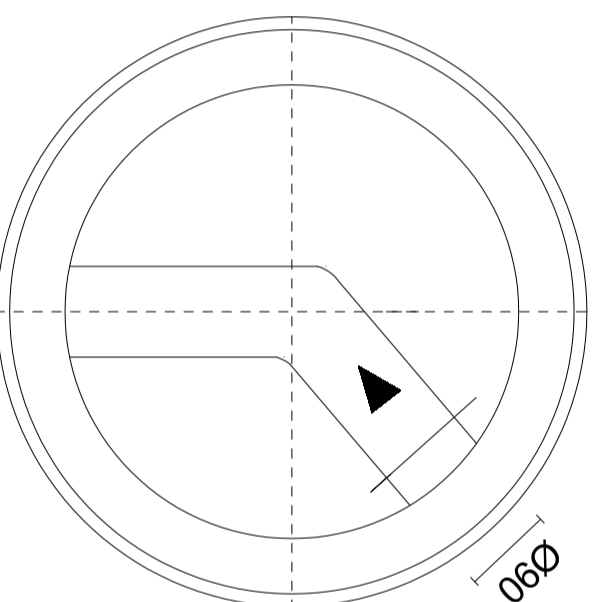
Dotyczy studni SR3



Dotyczy studni SR4



Dotyczy studni SR2



Uwaga:
Wysokości studni przedstawione
zostały na profilach

Opis

1. Właz żeliwny A-15
2. Pierścień odciążający
3. Krag betonowy
4. Monolityczna podstawa studni
5. Przejście szczelne
6. Stopnie żalowe
7. Płyta przykrywowa na pierścieniu
8. Deflektor

BIURO PROJEKTOWE:
TST SZYMON TOMASZEWSKI
DĄBRÓWKA NOWA 50, 86-014 SICIENKO

Tytuł projektu:
BUDOWA BIOLOGICZNEJ OCZYSZCZALNI ŚCIEKÓW
W MIEJSCOWOŚCI CZERNICA GM. DOBRONIEMERZ

Investor :
GMINA DOBRONIEMERZ UL. PLAC WOLNOŚCI 24
58-170 DOBRONIEMERZ

Projektowała:	DATA :	PODPIS
mgr inż. Beata Talaśka numer uprawnień: KUP/0151/PWOS/08	07.07 2017r.	

Sprawdził:	DATA :	PODPIS
dr inż. Ryszard Okoński numer uprawnień: GPKG-1-7342-71/96	07.07 2017r.	

Opracowali:	DATA:	PODPIS
mgr inż. Bartosz Włodarczyk mgr inż. Piotr Werel inż. Michał Muł	07.07 2017r.	

Tytuł rysunku:
Schemat studni rozprężnej
Ø 1200

Arkusz	Skala	
	1:20	
	3.2	