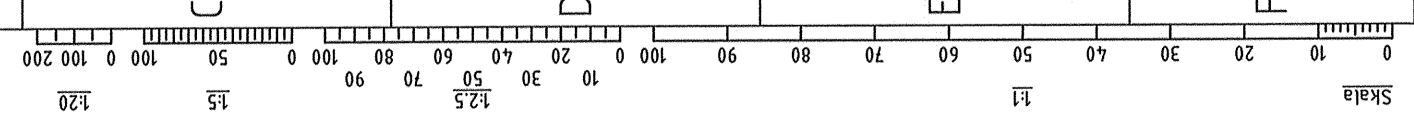
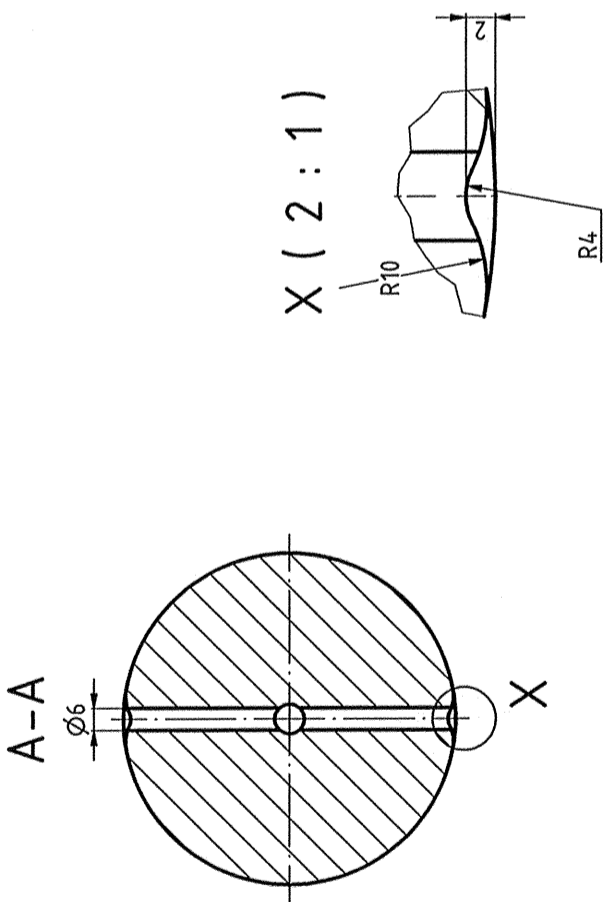
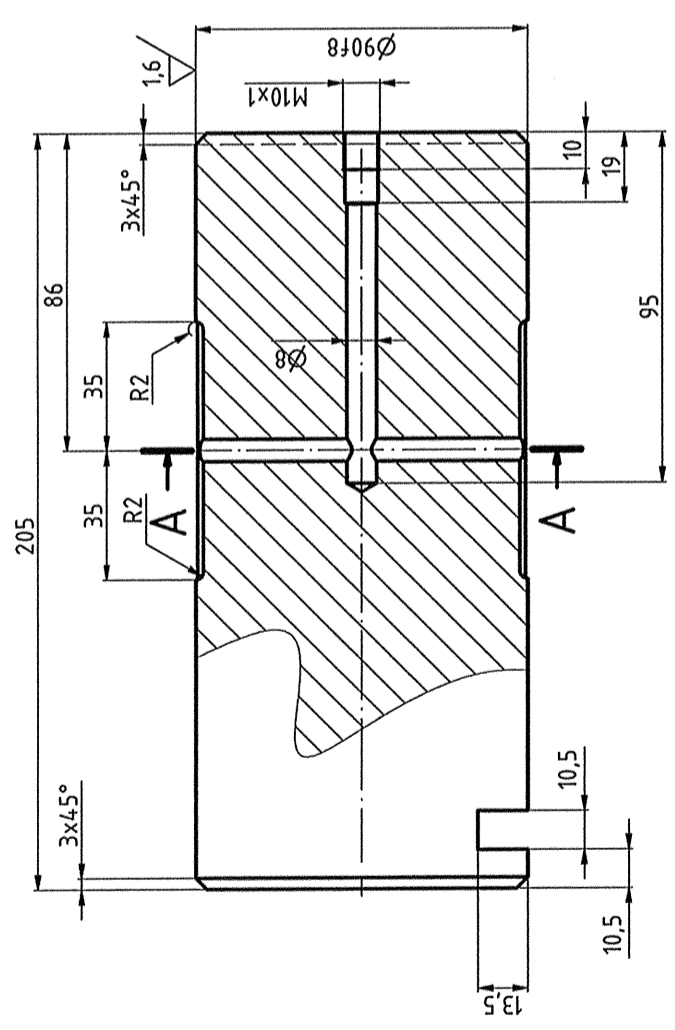


A		01.2017		zmiana gatunku materiału		R. Grzesik	
Nr		Data		Opis zmiany		Nazwisko	
Mechaniczna		Projektował:		B. Wróbel Uprawnienia nr		R. Grzesik Uprawnienia nr	
Mechaniczna		Sprawdził:		J. Grońcki Uprawnienia nr		Uprawnienia nr	
Nazwa rysunku:		OŚ D-90					
Nr rysunku:		M		32.11.09.06.F1		A	
Nr projektu:		Objekt / Zakres:		SD:		Rev.:	
HPH HPH-HUTMASZPROJEKT		DOKUMENT STANOWI WŁASNOŚĆ BIURA PROJEKTOWEGO I NIE MOŻE BYĆ POWIELANY, ROZPOWISZCZANY ORAZ WYKORZYSTYWANY DO INNYCH CEŁÓW NIŻ PRZEZNACZENIE BEZ PISEMNEJ ZGODY WŁAŚCIELCA		Branża:		Data opracowania:	
		1 / 1		40HM Ⓐ		10.2016	
		1 / 1		10,1 Kg			

Uwagi:  
 Ⓐ 1. Ulepszać cieplnie do 320-340HB  
 2. Ostre krawędzie stepić.

12,5 (✓)



A3(297x420)