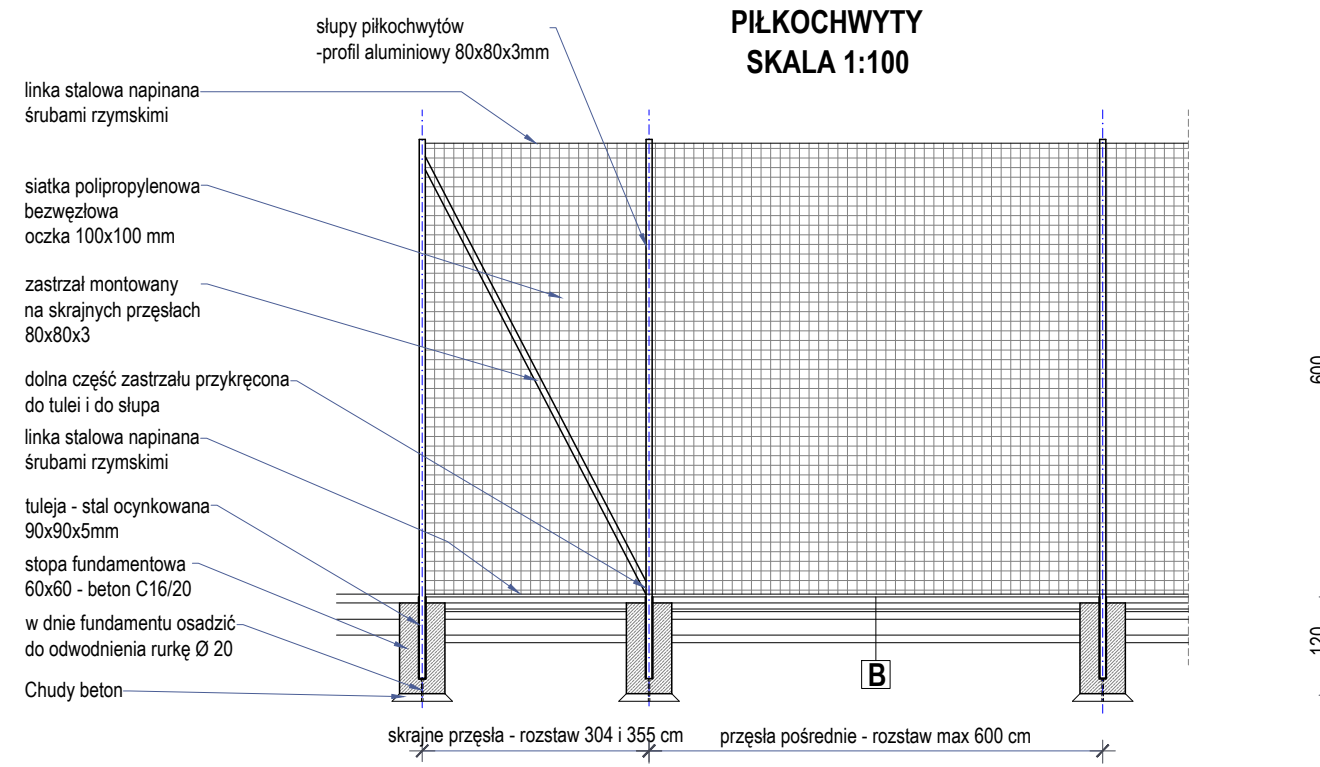


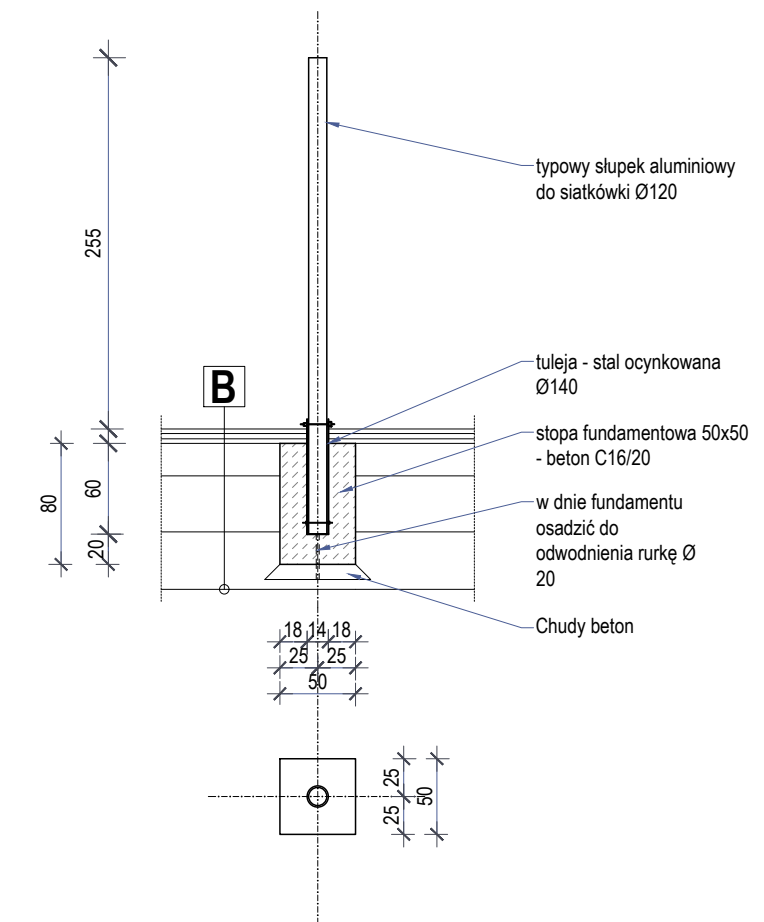
**SCHEMAT LOKALIZACJI PIŁKOCHWYTÓW**



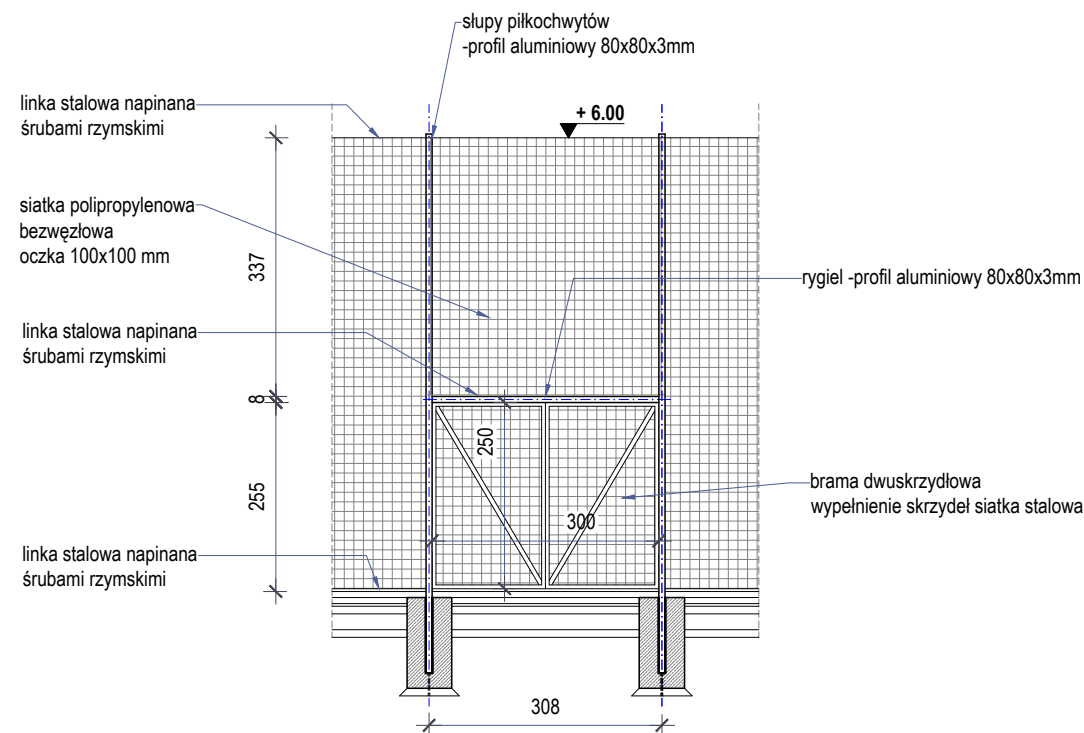
**PIŁKOCHWYTY  
SKALA 1:100**



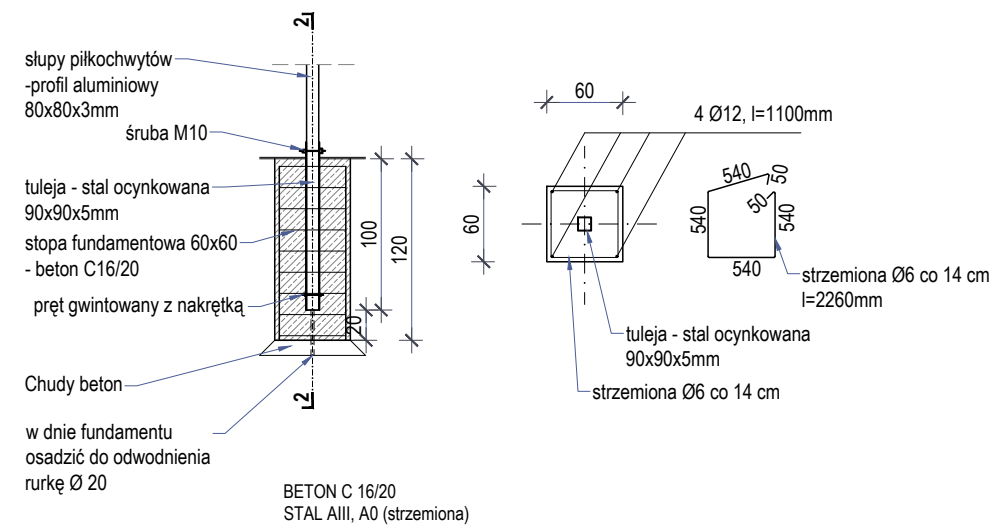
**ŚŁUPKI DO SIATKÓWKI  
SKALA 1:50**



**SCHEMAT OSADZENIA BRAMY  
SKALA 1:100**



**FUNDAMENT PIŁKOCHWYTÓW  
SKALA 1:50**



**uwaga**  
- wymiary zweryfikować na budowie  
- wyposażenie montować zgodnie z technologią wybranego producenta

**ZESTAWIENIE ELEMENTÓW GEÓWNYCH PIŁKOCHWYTÓW**

ELEMENT	ILOŚĆ/Æ SZTUK
SIATKA	50.60mb
ŚŁUPKI 80x80x3mm	14
RYGIEL 80x80x3mm	2
BRAMA 250x300cm	2
ZASTRZAŁ 80x80x3mm	6

**B**

NAWIERZCHNIA SYSTEMOWA: EPDM+SBR	1,5+1,5 cm
WARSTWA ELASTYCZNA ET	3,5 cm
WARSTWA WYRÓWNAWCZA Z MIAŁU KAMIENNEGO	3-5 cm
PODBUDOWA Z KRUSZYWA 4-31.5	20 cm
PODBUDOWA Z KRUSZYWA 31.5-63	35 cm
DRENAŻ PODPOWIERZCHNIOWY	
WARSTWA ODSĄCZAJĄCA Z POSPÓŁKI	min.30 cm
GEOWŁÓKNINA 200g/m <sup>2</sup>	
GRUNT RODZIMY DOGĘSZCZONY	

mgr inż. arch. ANDRZEJ HORWAT, 67-410 Lubiatów, ul. Wrzosowa 48, tel. 607-637-64

Nazwa i adres obiektu budowl.	Budowa boiska sportowego, remont nawierzchni utwardzonych wraz z infrastrukturą w ramach zadania " Modernizacja boiska sportowego przy 1 Liceum Ogólnokształcącym w Głogowie 67-200 Głogów, ul. Jedności Robotniczej 10 dz. nr 213/12 , obręb 0002 Matejki, j.e. Miasto Głogów	ETAP PT
tytuł rysunku	<b>BOISKO DO SIATKÓWKI PIŁKOCHWYTY, OSADZENIE ŚŁUPKÓW</b>	skala 1:100 1:50
projektant architekt.	arch.Andrzej Horwat	rys.nr 9 str.nr
	upr.bud.nr28/88/Lw w specjalności architektonicznej	