

Zakład Techniki Energetycznej  
Maciej Graczyk  
Ul. Żytnia 13, 88-100 Inowrocław.

Załącznik do zgłoszenia  
znak WB.6743. 836 .2021  
z dnia ..... 12.07.21 .....

## PROJEKT TECHNICZNY

BRANŻA ELEKTRYCZNA

Obiekt: oświetlenie drogowe

Egzemplarz: 1

*Kategoria obiektu: XXVI.*

**Inwestor: Gmina Nowa Wieś Wielka**  
ul. Ogrodowa 2, 86-060 Nowa Wieś Wielka.

**Adres inwestycji: dz. nr: 458/8, 462/6, 462/17, 461/9, 459/3, 461/10, 461/14,**  
**obręb nr 0001 Brzoza, jednostka ewidencyjna nr 040305\_2.**

**Projektował: mgr inż. Maciej Graczyk**

**mgr inż. Maciej Graczyk**  
Uprawnienia budowlane do projektowania i kierowania  
robotami budowlanymi bez ograniczeń w specjalności  
instalacyjnej, w zakresie sieci, instalacji i urządzeń  
elektrycznych i elektroenergetycznych.  
Nr ewidencyjny: KI-II-7342-5198

Inowrocław Czerwiec 2021 r.



**Spis treści.**

- 1 Podstawa prawna.
- 2 Przedmiot i zakres opracowania.
- 3 Podstawa opracowania.
- 4 Zasilanie w energię elektryczną.
- 5 Ogólne wytyczne wykonania instalacji.
- 6 Ochrona dodatkowa od porażeń elektrycznych.
- 7 Uwagi końcowe.
- 8 Obliczenia techniczne.
- 9 Zestawienie materiałów.
- 10 Rysunki.
  - Plan linii kablowej oświetlenia drogowego.
  - Schemat ideowy zasilania.
  - Szkic słupa oświetleniowego.
- 11 Uzgodnienia.
- 12 Oświadczenie projektanta.
- 13 Oświadczenie właściciela gruntu.
- 14 Wypisy z rejestru gruntów.
- 15 Informacja dotycząca bezpieczeństwa i ochrony zdrowia.
- 16 Obszar oddziaływania.
- 17 Plan zagospodarowania terenu.
- 18 Zaświadczenie przynależności do Izby Inżynierów Budownictwa.

## 1. Podstawa prawna.

- **Prawo Energetyczne** - ustawa z dnia 10 kwietnia 1997 roku z późniejszymi zmianami.
- **PN-HD-60364** – instalacje elektryczne w obiektach budowlanych (norma wieloarkuszowa).
- **PN-EN-12464-1** – światło i oświetlenie miejsc pracy, część I; miejsce pracy wewnątrz budynków.
- **PN-HD-61024-1** – ochrona odgromowa obiektów budowlanych, zasady ogólne.
- **Rozporządzenie Ministra Infrastruktury z dnia 12.04.2002r.** „w sprawie warunków technicznych, jakim powinny odpowiadać budynki i ich usytuowanie” (Dz.U. z dnia 2002r, Nr75 poz. 690).

## 2. Przedmiot i zakres opracowania.

Przedmiotem opracowania jest wykonanie oświetlenia drogowego w miejscowości **458/8, 462/6, 462/17, 461/9, 459/3, 461/10, 461/14 obręb nr 0001 Brzoza.**

Projekt obejmuje:

- budowę linii kablowej o łącznej długości: **388mb.**
- montaż słupów oświetleniowych wraz z oprawami i niezbędnym osprzętem w ilości: **8szt.**

## 3. Podstawa opracowania.

- Zlecenie Gmina Nowa Wieś Wielka.
- Mapy sytuacyjno-wysokościowe z inwentaryzacją uzbrojenia podziemnego i budowli naziemnych w skali 1:500.
- Uzgodnienia z gestorami istniejącego uzbrojenia podziemnego.
- Obowiązujące normatywy i zarządzenia.
- Obowiązujących norm i przepisów.
- Wizji lokalnej w terenie.
- Zbiorowa umowa z Enea Operator.

## 4. Zasilanie w energię elektryczną.

Projektowane oświetlenie drogowo będzie zasilane z istniejącego słupa zabudowanego w dz. nr 462/6.



## 5. Ogólne wytyczne wykonania instalacji.

### • Instalacja oświetlenia.

Rozmieszczenie słupów oświetleniowych zgodnie z rys. nr1.

Zaprojektowano słupy oświetleniowe typu SO-7/3 wysokości 7m, blacha cynkowa grubości 3mm. Słupy montować na prefabrykowanym fundamencie betonowym typu B-120.

Oprawy oświetlenie typu OUSb-70 z źródłem 70W.

Projektowane obwody wyprowadzić z szafki oświetleniowej kablem typu YAKY4\*25.

Stanowisko słupowe nr: S6 i S3/2 dodatkowo uziemić uzyskując rezystancję uziemienia  $R_u \leq 10\Omega$ .

Od słupa S6 do S3/2 w rowie kablowym ułożyć bednarke typu FeZn25\*4, dodatkowo przy słupie S6 i S3/2 zastosować uziom pionowy firmy Galmar z jednym prętem pomiedziowanym typu P-9/ $\phi$ 17,2.

Wnękę bezpiecznikową w słupie wyposażać w:

- Izolowane złącze bezpiecznikowe – IZK-4-01
- Izolowane złącze fazowe – IZK-4-02
- Izolowane złącze zerowe – IZK-4-03

*Projektowane słupy należy oznakować przez namalowanie wokół słupa czerwonego pasa o szerokości 10cm na wysokości 1,8m nad poziomem terenu.*

### • Linia kablowa.

**Kabel typu YAKY4\*25 wyprowadzić z istniejącego słupa oświetleniowego i przepleść przez projektowane stanowiska słupowe.**

Skrzyżowanie kabla z urządzeniami podziemnymi realizować zgodnie z PN-76/E-05125. W miejscach kolizji z istniejącym uzbrojeniem (wodociąg, linie kablowe elektroenergetyczne, przejście przez drogę) kabel prowadzić w rurach osłonowych typu DVK-75.

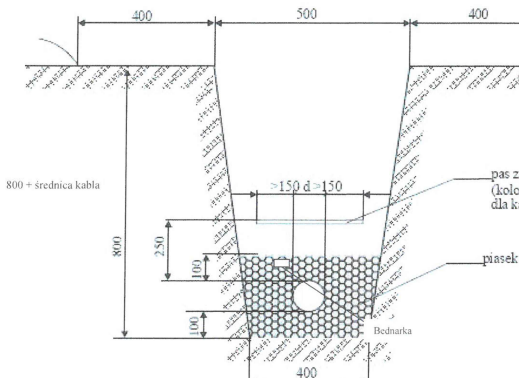
W miejscu kolizji sieci kablowej z innym uzbrojeniem terenu – prace wykonać pod nadzorem właścicieli urządzeń.

Pod drogą kabel należy ułożyć w przepuście typu SRS  $\phi$  75. Końce rur ochronnych należy uszczelnić pianką poliuretanową.

Po ułożeniu kabel należy zaopatrzyć w oznaczniki kablowe typu Oki z naniesionymi cechami identyfikacyjnymi kabla. Oznaczniki zamontować przy złączu i co 10m na linii kablowej. Oznaczniki powinny zawierać następujące informacje: typ kabla, długość, rok ułożenia, trasę, symbol wykonawcy.

Pozostawić zapas kabla w postaci pętli o długości 1,5 m przy każdym złączu. Promień zgięcia kabla powinien być większy lub równy jego 20-krotnej

średnicy zewnętrznej. Kabel należy przykryć warstwą piasku o grubości 0,1 m i rodzimym gruntem o grubości 0,25 m. Następnie należy ułożyć w wykopie folię koloru niebieskiego o szerokości min. 0,4 m i zasypać wykop ubijając ziemie warstwami.



Zbliżenia i odległości kabla od innych instalacji podano w poniższej tabelicy.

| Lp. | Rodzaj urządzenia podziemnego  | Najmniejsza dopuszczalna odległość w cm |                        |
|-----|--|---|------------------------|
|     |  | pionowa przy skrzyżowaniu               | pozioma przy zbliżeniu |
| 1   | Kable elektroenergetyczne na napięcie znamionowe sieci do 1 kV         | 25                                      | 10                     |
| 2   | Kable elektroenergetyczne na napięcie znamionowe sieci wyższe niż 1 kV | 50                                      | 10                     |
| 3   | Kable telekomunikacyjne  | 50                                      | 50                     |
| 4   | Rurociągi wodociągowe, ściekowe, ciepłe, gazowe z gazami niepalnymi    | 50 *)                                   | 50                     |
| 5   | Rurociągi z cieczami palnymi   | 50 *)                                   | 100                    |
| 6   | Rurociągi z gazami palnymi   | wg PN-91/M-34501 [18]                   |                        |
| 7   | Części podziemne linii napowietrznych (ustój, podpora,                 | -                                       | 80                     |

|   |  |   |    |
|---|--|---|----|
|   | odciążka)  |   |    |
| 8 | Ściany budynków i inne budowle, np. tunele, kanały | - | 50 |

\*) Należy zastosować przepust kablowy.

## 6. Ochrona dodatkowa od porażen elektrycznych.

Jako system dodatkowej ochrony od porażen w instalacji odbiorczej należy zastosować szybkie wyłączenie zasilania w układzie sieciowym TN –C. Zgodnie z normą N-SEP-E001 „Sieci elektroenergetyczne niskiego napięcia.

Należy zastosować następujące środki ochrony dodatkowej:

- dostatecznie szybkie wyłączenie zasilania
- przewody ochronne PE
- uziemienie słupów oświetleniowych, wysięgników i opraw.

## 7. Uwagi końcowe.

- Całość robót wykonać zgodnie z przepisami PNE oraz Warunkami Technicznymi Wykonania i Odbioru Robót Bud. Mont. - tom V .
- Żadnych prac nie wolno wykonywać pod napięciem.
- Instalowane urządzenia powinny spełniać wymagania norm oraz posiadać odpowiednie atesty.
- Po wykonaniu prac elektrycznych należy wykonać przez uprawnione osoby odpowiednie pomiary sprawdzające, na które powinny być wykonane protokoły.
- Po wykonaniu prac zawartych w projekcie dokonać inwentaryzacji geodezyjnej: linii kablowych nN.
- Prowadzenia robót ziemnych przy wykonywaniu wykopów - układanie kabli:
  - przed przystąpieniem do robót ziemnych należy rozpoznać i oznaczyć na terenie przyszłych robót przebieg istniejącego uzbrojenia podziemnego,
  - odsparanie gruntu na głębokości powyżej 40 cm może odbywać się jedynie ręcznie, bez użycia kilofów,
  - zachować szczególną ostrożność przy wykonywaniu prac w bezpośrednim sąsiedztwie kabli energetycznych,
  - wykopy w odpowiedni sposób oznakować i zabezpieczyć barierkami.

## 8. OBLICZENIA TECHNICZNE.

- Dobór zabezpieczeń i przekroju kabla nN:

$$P_Z = 8 * 78W = 0,62kW \text{ (symetryczne obciążenie)}$$

$$I_N = 2,7A$$

$$I_N \leq I_B = 2,7 \leq I_k$$

$$I_k = 78 \times 0,85 = 66,3A \text{ (YAKY4*25)}$$

Dobór zabezpieczenia głównego przedlicznikowego.

$$k * I_B \leq 1,45 * I_k$$

$$1,6 * 16 \leq 1,45 * 66,3$$

$$25,6 \leq 96,1$$

- 1,6÷2,1 dla wkładek bezpiecznikowych
- 1,45 dla wyłączników nadprądowych o charakterystyce B, C i D

Zabezpieczenie w złączu kablowym dobrano typu **B16A** w szafie oświetleniowej typu **B10A**, w szafie z gniazdami typu **B10A** (w przypadku większego obciążenia zweryfikować moc przyłączeniową).

- Obliczenie spadków napięć.

Spadek napięcia na zasilaniu oprawy S7.

YAKY4\*25

$$\gamma = 35$$

$$L = 388m$$

$$P = 230W$$

$$U_1\% = (200 * P * L) : (\gamma * s * U^2) = 0,4\%$$

Spadki napięć mieszczą się w normie <3%.

**mgr inż. Maciej Graczyk**  
budowlane do projektowania i kierowania  
budowlany i ograniczeń w specjalności  
w zakresie sieci, instalacji i urządzeń  
elektrycznych i elektroenergetycznych.  
evidencyjny: KI-II-7342-51/98

## 9. Zestawienie materiałów.

Instalowane urządzenie powinny spełniać wymagania norm oraz posiadać odpowiednie atesty.

| Lp | Nazwa materiału                  | Typ materiału    | Ilość              |
|----|----------------------------------|------------------|--------------------|
| 1  | Kabel                            | YAKY4*25         | 388mb              |
| 2  | Przewód                          | YDY3*2,5         | 88mb               |
| 3  | Złącze izolacyjne bezpiecznikowe | IZK-4-01         | 8szt               |
| 4  | Złącze izolacyjne fazowe         | IZK-4-02         | 8szt               |
| 5  | Złącze izolacyjne zerowe         | IZK-4-03         | 8szt               |
| 6  | Słup oświetleniowy               | SO-7/3           | 8szt               |
| 7  | Fundament prefabrykowany         | B-120            | 8szt               |
| 8  | Lampa                            | SON70W           | 8szt               |
| 9  | Oprawa oświetleniowa             | OUSB-70          | 8szt               |
| 10 | Wysięgnik                        | W16/1/1/1,5      | 8szt               |
| 11 | Bednarka                         | FeZn25*4         | 97mb               |
| 12 | Uziom pionowy                    | Galmar           | 2kpl.              |
| 13 | Taśma ostrzegawcza               | 400mm, niebieska | 340mb              |
| 14 | Rura ochronna                    | SRS75            | 39mb               |
| 15 | Piasek                           |                  | 27,2m <sup>3</sup> |
| 16 | Bezpiecznik instalacyjny         | BiWts6A          | 8szt               |
| 17 | Materiały drobne                 |                  | 1kpl               |

## 10. Rysunki.

- Plan linii kablowej oświetlenia drogowego.
- Schemat ideowy zasilania.
- Szkic słupa oświetleniowego.

Maciej Graczyk  
Ul. Żytnia 13  
88-100 Inowrocław

Inowrocław 01.06.2021 r.

### Oświadczenie

Oświadczam, że projekt techniczny: "Oświetlenie drogowe" wykonany na rzecz Gminy Nowa Wieś Wielka, sporządzony jest zgodnie z obowiązującymi przepisami oraz zasadami wiedzy technicznej i jest kompletny z punktu widzenia celu, któremu ma służyć.

Adres inwestycji: dz. nr 458/8, 462/6, 462/17, 461/9, 459/3, 461/10, 461/14 obręb nr 0001 Brzoza, jednostka ewidencyjna nr 040305\_2.

### Projektant:

mgr inż. **Maciej Graczyk**  
Wykonuje prace do projektowania i kierowania  
pracami i odpowiedzialny bez ograniczeń w specjalności  
elektrycznej, w zakresie sieci, instalacji i urządzeń  
elektrotechnicznych i elektroenergetycznych.  
Identyfikacja: KI-II-7342-61/98

INFORMACJA DOTYCZĄCA BEZPIECZEŃSTWA  
I OCHRONY ZDROWIA

zgodnie z

ROZPORZĄDZENIEM MINISTRA INFRASTRUKTURY  
z dnia 23 czerwca 2003r.

w sprawie informacji dotyczącej bezpieczeństwa i ochrony zdrowia oraz  
planu bezpieczeństwa i ochrony zdrowia  
(Dz. U. nr 120, poz. 1126)

Nazwa i adres obiektu:


Budowa oświetlenia drogowego w gminie Nowa Wieś Wielka dz. nr: 458/8, 462/6, 462/17,  
461/9, 459/3, 461/10, 461/14 obręb nr 0001 Brzoza, jednostka ewidencyjna nr 040305\_2.

Inwestor:

Gmina Nowa Wieś Wielka  
Ul. Ogrodowa 2  
86-060 Nowa Wieś Wielka

Projektant:

mgr inż. Maciej Graczyk

  
mgr inż. Maciej Graczyk  
prawnie budowlane do projektowania i kierowania  
robotami budowlanymi, ograniczeń w specjalności  
instalacyjnej, w zakresie sieci, instalacji i urządzeń  
elektrycznych i elektroenergetycznych.  
Nr ewidencyjny: KI-II-7342-51/98

## Wytyczne planu BIOZ:

### 1. Zakres robót.

W ramach robót objętych niniejszą dokumentacją wykonywane będą następujące obiekty:

- linia kablowa niskiego napięcia 0,4kV,
- słupy oświetleniowe wraz z wyposażeniem,
- ochrona od porażeń,
- uziemienie.

### 2. Zasilanie obiektu.

Realizowane zadanie w zakresie robót elektrycznych będzie oparte na zasilaniu z istniejącej sieci energetycznej RD Inowrocław.

### 3. Elementy mogące stworzyć zagrożenie bezpieczeństwa i zdrowia.

Wykaz:

- roboty budowlane przy realizacji obiektu liniowego,
- istniejące uzbrojenie podziemne,
- roboty prowadzone na wysokości na drabinach podnośnikach osobowych,
- jednoczesne prace montażowe różnych branż.

### 4. Zagrożenia mogące wystąpić w trakcie realizacji zadania.

Wykaz:

- kolizja i bezpośrednia styczność robót przy realizacji uzbrojenia podziemnego z realizowanymi obiektami,
- uszkodzenie istniejącego uzbrojenia podziemnego,
- nieprawidłowo realizowane roboty instalacyjne.

### 5. Sposób prowadzenia instruktażu pracowników.

Każdy pracownik przed przystąpieniem do pracy na wyznaczonym stanowisku winien mieć przeszkolenie w zakresie odpowiednik do powierzanej pracy. Powyższe powinno być udokumentowane.

### 6. Środki techniczne i organizacyjne zapobiegające tworzeniu zagrożenia.

Wykaz:

- wygradzenie stref niebezpiecznych przy realizacji robót budowlanych i ich odpowiednie oznakowanie,
- zmiana organizacji ruchu drogowego zgodnie z projektem ruchu drogowego na czas realizacji budowy,
- stosowanie przez pracowników kasków ochronnych,
- stosowanie sprawnych i aktualnie przebadanych narzędzi,
- stosowanie sprawnych drabin i rusztowań,
- stosowanie podnośników osobowych z aktualnymi badaniami UDT.



## OBSZAR ODDZIAŁYWANIA

**Objekt: oświetlenie drogowe.**

**Adres inwestycji: dz. nr: 458/8, 462/6, 462/17, 461/9, 459/3, 461/10, 461/14 obręb nr 0001 Brzoza.**

- Linia kablowa.

Zgodnie z PN-76/E-05125 „Elektroenergetyczne i sygnalizacyjne linie kablowe”, wzdłuż istniejących i projektowanych linii elektroenergetycznych obowiązuje strefa ograniczeń dla lokalizacji obiektów, w szczególności przeznaczonych na stały pobyt ludzi. Zbliżenie budynków do linii kablowej niskiego napięcia nie mniejsze niż 0,5m. Zbliżenie jest dopuszczalne pod warunkiem zastosowania osłon otaczających kabel i wcześniejszym uzgodnieniu z gestorem sieci.

W rozpatrywanym przypadku zbliżeń do budynków nie ma i nie ma wpływu na możliwość zagospodarowania lub zabudowy sąsiednich nieruchomości.

- Oświetlenie drogowe.

Na podstawie §109 Rozporządzenia Ministra Transportu i Gospodarki Morskiej z dnia 2 marca 1999r oraz PN-EN 13201 „Oświetlenie drogowe” oświetlenie drogowe wpływa na poprawę bezpieczeństwa na drodze oraz jej pobliżu, a lokalizacja latarni i szafki oświetleniowej przy granicy drogi zapewni bezkolizyjność ewentualnego zagospodarowania obszaru objętego inwestycją.


Wszystkie latarnie zostały zaprojektowane poza strefami istniejących wjazdów i wejść na sąsiadujące nieruchomości. Ze względu na ewentualne plany związane z zagospodarowaniem graniczących inwestycją działek, w myśl art. 144 ustawy z dnia 23 kwietnia 1964r Kodeks Cywilny, należy je uwzględnić w obszarze oddziaływania inwestycji.

W związku z powyższym i na podstawie art. 28 pkt. 2 ustawy z dnia 7 lipca 1994r Prawo budowlane stronami w sprawie pozwolenia na budowę są:

inwestor oraz właściciele użytkownicy wieczysti lub zarządcy nieruchomości znajdujący się w obszarze oddziaływania obiektu, działek położonych w Gminie Nowa Wieś Wielka obręb **Olimpin**:

- działki, na których jest realizowana inwestycja: **458/8, 462/6, 462/17, 461/9, 459/3, 461/10, 461/14.**
- działki w pobliżu lub przy granicy lokalizacji latarni i szafki oświetleniowej: **461/19, 461/20, 461/21, 461/8, 459/4, 459/5, 458/2, 459/6, 461/6, 461/5, 462/14, 462/25.**

*Opracował:*

  
**Maciej Graczyk**  
 Uprawnienia budowlane do projektowania i kierowania robotami budowlanymi bez ograniczeń w specjalności instalacyjnej, w zakresie sieci, instalacji i urządzeń elektrycznych i elektroenergetycznych.  
 Nr ewidencyjny: KI-II-7342-S1/98

## PLAN ZAGOSPODAROWANIA TERENU

### 1. Istniejący stan zagospodarowania terenu.

- Działki nr 458/8, 462/6, 462/17, 461/9, 459/3, 461/10, 461/14 znajdują w obrębie nr 0001 Brzoza, gmina Nowa Wieś Wielka, jednostka ewidencyjna nr 040305\_2. Powyższa działka stanowi drogę gminną nieutwardzoną.

Dla nieruchomości objętej opracowaniem jest ustanowiony miejscowy plan zagospodarowania.

### 2. Istniejące uzbrojenie.

Przedmiotowa działka posiada następujące uzbrojenie:

- sieci wodociągowe,
- sieci kanalizacyjne,
- sieci podziemne elektryczne.

### 3. Projektowane zagospodarowanie działki.

Projektowane zagospodarowanie terenu obejmuje budowę oświetlenia drogowego w skład, którego wchodzi:

- Słupy oświetleniowe 7m – 8szt
- Linia kablowa niskiego napięcia typu YAKY4\*25 – 388mb

Zasilanie projektowanej sieci odbywać się będzie z istniejącego słupa oświetleniowego zabudowanego na dz. nr 462/6. Zbiorowa umowa z Enea Operator.

### 4. Projektowane uzbrojenie terenu.

Wykonanie sieci kablowej zasilania opraw oświetleniowych.

### 5. Dane dotyczące ochrony konserwatorskiej.

Przedmiotowy teren nie znajduje się w strefie ochrony konserwatorskiej.

### 6. Wpływ eksploatacji górniczej.


Przedmiotowy teren znajduje się poza rejonem eksploatacji górniczej i nie jest związany z jej działalnością oraz nie znajduje się na terenie osuwiskowym.

### 7. Wpływ inwestycji na środowisko.

Planowana inwestycja nie stwarza zagrożenia ani negatywnego wpływu na stan środowiska. Ponadto nie jest ujęta w wykazie inwestycji mogących znacząco oddziaływać na stan środowiska.

### 8. Kategoria geotechniczna.

Na podstawie wizji lokalnej zostaje określona pierwsza kategoria geotechniczna prosta.

  
mgr inż. Maciej Graczyk  
Uprawnienia budowlane do projektowania i kierowania  
robotami budowlanymi bez ograniczeń w specjalności  
instalacyjnej, w zakresie sieci, instalacji i urządzeń  
elektrycznych i elektroenergetycznych.  
Nr ewidencyjny: KI-II-7342-51/98



### Zaświadczenie

o numerze weryfikacyjnym:

**KUP-KTU-QUM-KEW \***

Pan MACIEJ GRACZYK o numerze ewidencyjnym KUP/IE/3490/02  
adres zamieszkania ul. ŻYTANIA 13, 88-100 INOWROCŁAW  
jest członkiem Kujawsko-Pomorskiej Okręgowej Izby Inżynierów Budownictwa i posiada  
wymagane ubezpieczenie od odpowiedzialności cywilnej.  
Niniejsze zaświadczenie jest ważne do dnia 2020-12-31.

Zaświadczenie zostało wygenerowane elektronicznie i opatrzone bezpiecznym podpisem elektronicznym  
weryfikowanym przy pomocy ważnego kwalifikowanego certyfikatu w dniu 2019-11-29 roku przez:

Renata Staszak, Przewodniczący Rady Kujawsko-Pomorskiej Okręgowej Izby Inżynierów Budownictwa.

[Zgodnie art. 5 ust 2 ustawy z dnia 18 września 2001 r. o podpisie elektronicznym (Dz. U. 2001 Nr 180 poz. 1450) dane w postaci elektronicznej opatrzone bezpiecznym podpisem elektronicznym weryfikowanym przy pomocy ważnego kwalifikowanego certyfikatu są równoważne pod względem skutków prawnych dokumentom opatrzonym podpisami własnoręcznymi.]

\* Weryfikację poprawności danych w niniejszym zaświadczeniu można sprawdzić za pomocą numeru weryfikacyjnego zaświadczenia na stronie Polskiej Izby Inżynierów Budownictwa [www.pib.org.pl](http://www.pib.org.pl) lub kontaktując się z biurem właściwej Okręgowej Izby Inżynierów Budownictwa.



### Zaświadczenie

o numerze weryfikacyjnym:

**KUP-VDC-2WS-VLM \***

Pan MACIEJ GRACZYK o numerze ewidencyjnym KUP/IE/3490/02  
adres zamieszkania ul. ŻYTNIA 13, 88-100 INOWROCŁAW  
jest członkiem Kujawsko-Pomorskiej Okręgowej Izby Inżynierów Budownictwa i posiada  
wymagane ubezpieczenie od odpowiedzialności cywilnej.  
Niniejsze zaświadczenie jest ważne do dnia 2021-12-31.

Zaświadczenie zostało wygenerowane elektronicznie i opatrzone bezpiecznym podpisem elektronicznym  
weryfikowanym przy pomocy ważnego kwalifikowanego certyfikatu w dniu 2020-12-03 roku przez:

Renata Staszak, Przewodniczącą Rady Kujawsko-Pomorskiej Okręgowej Izby Inżynierów Budownictwa.

[Zgodnie art. 7 ust 2 ustawy z dnia 18 września 2001 r. o podpisie elektronicznym (Dz. U. 2001 Nr 150 poz. 1430) dane w postaci elektronicznej opatrzone bezpiecznym podpisem elektronicznym weryfikowanym przy pomocy ważnego kwalifikowanego certyfikatu są równoważne pod względem skutków prawnych dokumentom opatrzonym podpisami własnoręcznymi.]

\* Weryfikację poprawności danych w niniejszym zaświadczeniu można sprawdzić za pomocą numeru weryfikacyjnego zaświadczenia na stronie Polskiej Izby Inżynierów Budownictwa [www.piba.org.pl](http://www.piba.org.pl) lub kontaktując się z biurem właściwej Okręgowej Izby Inżynierów Budownictwa.

Bydgoszcz, dnia 29.06.1998 r.



WOJEWODA BYDGOSKI

KI-II-7342-51/98

## DECYZJA

Na podstawie art. 10, ust. 1, pkt 1 i 2, art. 14, ust. 1, pkt 5 ustawy z dnia 7 lipca 1994 r. - Prawo budowlane (Dz. U. Nr 89, poz. 414), oraz § 9, ust. 1, pkt 1 i 2 rozporządzenia Ministra Gospodarki Przestrzennej i Budownictwa z dnia 30 grudnia 1994 r. w sprawie samodzielnych funkcji technicznych w budownictwie (Dz. U. z 1995 r. Nr 8, poz. 38), po rozpatrzeniu wniosku Pana Macieja Graczyba z dnia 15.04.98 r.

nadaje  
Panu Maciejowi GRACZYKOWI  
inz. elektrykowi  
ur. dnia 9 września 1970 r. w Inowrocławiu

**uprawnienia budowlane**  
do projektowania i kierowania  
robotami budowlanymi  
w specjalności instalacyjnej bez ograniczeń  
w zakresie sieci, instalacji i urządzeń  
elektrycznych i elektroenergetycznych

### Uzasadnienie

Komisja Egzaminacyjna, działająca w oparciu o zarządzenie Nr 46/95 Wojewody Bydgoskiego z dnia 7.05.96 r. w sprawie powołania komisji do oceny osób ubiegających się o stwierdzenie przygotowania zawodowego do pełnienia samodzielnych funkcji technicznych w budownictwie - uprawnień budowlanych i ustalenia dla niej regulaminu działania - stwierdziła posiadanie przez ww. wymaganego prawem wykształcenia oraz praktyki zawodowej koniecznej do uzyskania uprawnień budowlanych we wnioskowanej specjalności.

Po uzyskaniu pozytywnego wyniku egzaminu - orzekłem jak w sentencji.

Od niniejszej decyzji przysługuje odwołanie do Głównego Inspektora Nadzoru Budowlanego, za moim pośrednictwem, w terminie 14 dni od dnia doręczenia decyzji.



Z up. Wojewody  
Adam P. Poterewski  
Z-ca Dyrektora Wydziału  
Komunikacji i Infrastruktury

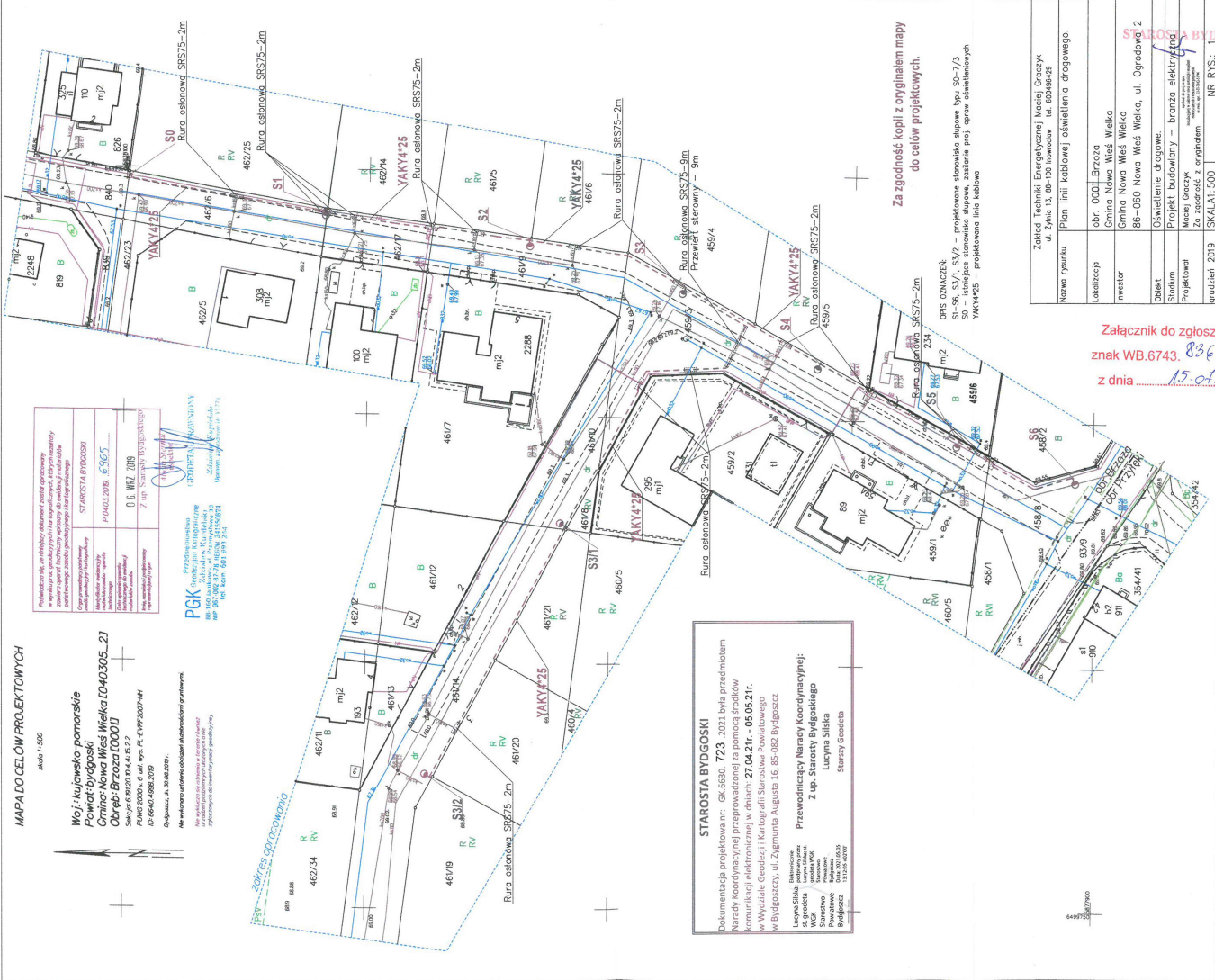
MAPA DO CELÓW PROJEKTOWYCH  
skala 1:500

Woj. kujawsko-pomorskie  
Powiat bydgoski  
Gmina Nowa Wieś Wielka D40.0305..21  
Osiedle Brzoza I0001  
Sankcja 6.89.20.83.6.4.4.18.2.2  
PUNKT 0000.01.6.44.495.18.4.18.2.2  
ID: 000100000000

Opis: inż. 30.03.2019.  
Ani wykonano ustalenia dotyczącej aktualizacji granic gruntów  
z wyjątkiem terenów objętych zabudową istniejącą  
zgodnie z zapisami w pozwoleniu na budowę

|  |                            |
|--|----------------------------|
| Przebieg trasy w kierunku składowiska odpadów komunalnych  |                            |
| Zawiera: opis techniczny, opisany do uwzględnienia w pozwoleniu na budowę (projekt) i warunki techniczne |                            |
| Zakres robót projektowych  |                            |
| Przebieg trasy w kierunku składowiska odpadów komunalnych  | STANOWISKO (A) BYDGOŚĆ     |
| Przebieg trasy w kierunku składowiska odpadów komunalnych  | P/0403.2019.6.565.5        |
| Przebieg trasy w kierunku składowiska odpadów komunalnych  | 0.6.18.2.2019              |
| Przebieg trasy w kierunku składowiska odpadów komunalnych  | Z up. Starosty Bydgoskiego |

PGK  
Pracownia Geodezyjno-Kartograficzna  
Zakład Geodezji i Kartografii  
ul. Żelazna 10, 85-001 Bydgoszcz  
tel. 52 530 00 22, fax 52 530 00 21  
www.pgk.bydgoszcz.pl



**STAROSTA BYDGOŚKI**  
Dokumentacja projektowa nr.: G/ 530. 723. 2021 była przedmiotem  
Narady Koordynacyjnej przeprowadzonej za pomocą środków  
komunikacji elektronicznej w dniach: **27.04.21r. - 05.05.21r.**  
w Wydziale Geodezji i Kartografii Starostwa Powiatowego  
w Bydgoszczy, ul. Zygmunta Augusta 16, 85-832 Bydgoszcz

Przewodniczący Narady Koordynacyjnej:  
Z up. Starosty Bydgoskiego  
Lucyna Sikła  
Starszy geodeta

Elektronika  
Liczba stron: 10  
Liczba arkuszy: 10  
Wzrost: 10  
Masa: 10  
Pole powierzchni: 10  
Budżet: 10

Za zgodności kopii z oryginałem mapy  
do celów projektowych.

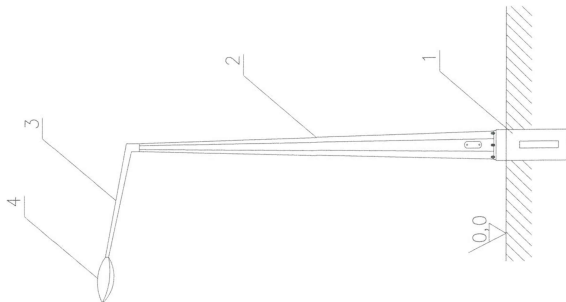
OPIS OZNAMCZEN  
S1-S6, S3/A, S3/2 – projektowane sterowniki alufornie typu SO-7/3  
YAKY4\*25 – projektowane sterowniki alufornie typu SO-7/3  
YAKY4\*25 – projektowane silniki ładowe

|               |   |
|---------------|---|
| Nazwa rysunku | obr. 0001 Brzoza  |
| Lokalizacja   | Gmina Nowa Wieś Wielka                                    |
| Inwestor      | Przewrót steromy - 5m                                     |
| Obiekt        | Przebieg trasy w kierunku składowiska odpadów komunalnych |
| Stadium       | Projekt budowlany - brzoza elektryczna                    |
| Projektant    | Maciej Graczyk  |
| grudzień 2019 | ISKALAI:500   |
|               | NIF RYS.: 1   |

Załącznik do zgłoszenia  
znak WB.6743. 836 202/1  
z dnia 15.05.21







Opis oznaczeń:

- 1 – fundament betonowy typu B-120
- 2 – słup SO-7/3, ocynkowany sześciokątny, h=7m
- 3 – wysięgnik typu W16/1/1,5 , ocynkowany, l=1,5m
- 4 – oprawa oświetleniowa typu OUSB-70, lampa typu SON70W

|   |  |
|---|--|
| Zakład Techniki Energetycznej Maciej Graczyk<br>ul. Żytnia 13, 88-100 Iwarczów tel. 600486429 |  |
| Nazwa rysunku   | Szkic słupa oświetleniowego  |
| Lokalizacja   | Tarkowo Dolne<br>Gmina Nowa Wieś Wielka  |
| Inwestor  | Gmina Nowa Wieś Wielka<br>86-060 Nowa Wieś Wielka, ul. Ogródowa 2  |
| Obiekt  | Oświetlenie drogowe.   |
| Stadium   | Projekt budowlany – branża elektryczna   |
| Projektował   | Maciej Graczyk<br><small>mgr inż. z tytułem inżyniera<br/>specjalizacji w dziedzinie elektrycznej<br/>wydział 08 ITE/10E/10W</small> |
| grudzień 2019r.   | SKALA  |
|   | NR RYS.: 3   |

STAROSTA BYDGOSZCZ

## Tabelaryczne zestawienie działek pod inwestycje

| Lp. | Obręb                | Nr działki  | Nazwisko i imię        | adres                                     | Uwaga | Data zgody |
|-----|----------------------|---|------------------------|---|-------|------------|
| 1   | obręb nr 0001 Brzoza | dz. nr:<br>458/8,<br>462/6,<br>462/17,<br>461/9,<br>459/3,<br>461/10,<br>461/14 | Gmina Nowa Wieś Wielka | Ul. Ogrodowa 2<br>86-060 Nowa Wieś Wielka |       | 28.05.2021 |

  
Małgorzata Graczyk  
Uprawnienia budowlane, projektowania i kierowania  
robotami budowlanymi bez ograniczeń w specjalności  
instalacyjnej, w zakresie sieci, instalacji i urządzeń  
elektrycznych i elektroenergetycznych,  
Nr ewidencyjny: KI-II-7342-51/98

Nowa Wieś Wielka, 20 maja 2021r.

Znak:RBI.7012.115.2021.RK

**Zakład Techniki Energetycznej  
Maciej Graczyk  
ul.Żytnia 13  
88-100 Inowrocław**

Odpowiadając na wniosek z dnia 10 maja 2021 r., uzgadniam projektowaną lokalizację oświetlenia drogowego w drodze gminnej, stanowiącej działki o numerach ew. 458/8, 462/6, 462/17, 461/9, 459/3, 461/10 i 461/14 w miejscowości Brzoza, gmina Nowa Wieś Wielka.

Wyrażam zgodę na umieszczenie urządzeń w drodze gminnej oraz dysponowanie gruntem działek o numerach ew. 458/8, 462/6, 462/17, 461/9, 459/3, 461/10 i 461/14 w Brzozie na cele budowlane w rozumieniu art.3 pkt 11 oraz art.32 ust. 4 pkt 2 ustawy z dnia 7 lipca 1994 r. Prawo budowlane (Dz.U z 2020 poz. 1333).

załącznik:

Projekt Zagospodarowania w skali 1:500

**WÓJT**  
*wojciech*  
**Wojciech Ostwarek**

otrzymują:

1. Zakład Techniki Energetycznej  
Maciej Graczyk  
ul.Żytnia 13  
88-100 Inowrocław
2. a/a



