

ARKUSZ 1

MAPA SYTUACYJNO WYSOKOŚCIOWA
z uzbrojeniem podziemnym
SKALA 1:500
MAPA DO CELÓW PROJEKTOWYCH

woj. pomorskie
pow. wejherowski
gmina: Wejherowo
obręb: Zbychowo
działki: 36/2, 71/1, 34 i inne

stan (S-U-W) aktualny na dzień 21.08.2020
układ odniesienia "2000"
poziom odniesienia "Kronsztadt"

mgr inż. Jarosław Drewek
Vjg o d o t a
ul. Pucka 46
ID GD.6640.5624.2020
W-wa Nr 12692
Wejherowo 22.09.2020

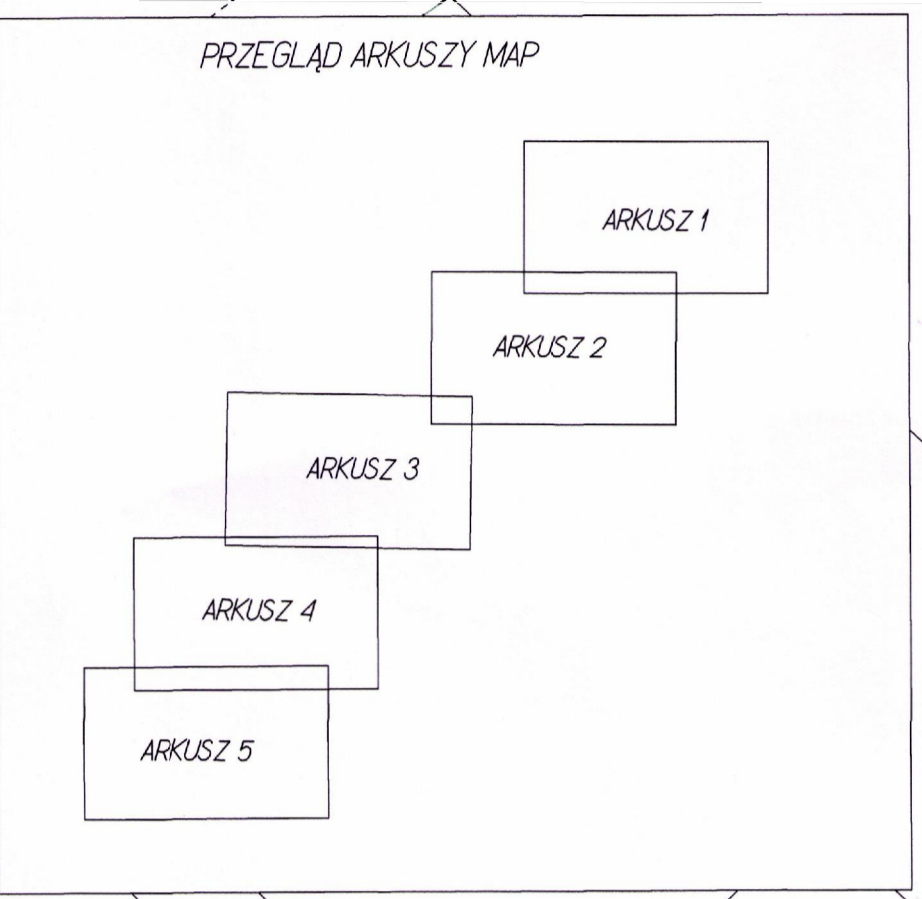
Pomiar szczegółów metoda bezpośrednia
bez trwałego ustalenia granic działek

Wszelkie trwałe obiekty budowlane
podlegają wyliczeniu przez jednostkę
wykonawstwa geodezyjnego.

--- zakres opracowania

UMAGA!
Nie wyklucza się istnienia innych
nie wykazanych na niniejszej mapie
urządzeń podziemnych, które nie były
zgłoszone do inwentaryzacji.

mapa do celów projektowych została wykonana bez ustalenia obciążeń
służebnościami gruntowymi uciążliwymi w księgach wieczystych



Poświadczam, że niniejszy dokument został opracowany w wyniku prac geodezyjnych i kartograficznych, których rezultaty zawiera operat techniczny pożytku zweryfikowany. Jednocześnie informuję, że jestem świadomy odpowiedzialności karnej za złożenie fałszywego oświadczenia	
Organ służby geodezyjnej, który otrzymał zgłoszenie	Starostwo Powiatowe w Wejherowie
Wykonawca prac geodezyjnych	Usługi Geodezyjne mgr inż. Jarosław Drewek
Nr oraz data sporządzenia dokumentu zawierającego wynik geodezyjny	Protokół Weryfikacji nr GD.6640.5624.2020/1 z dnia 26.11.2020
Imię i nazwisko oraz nr uprawnień zawodowych kierownika prac	Drewek Jarosław W-wa Nr 12692

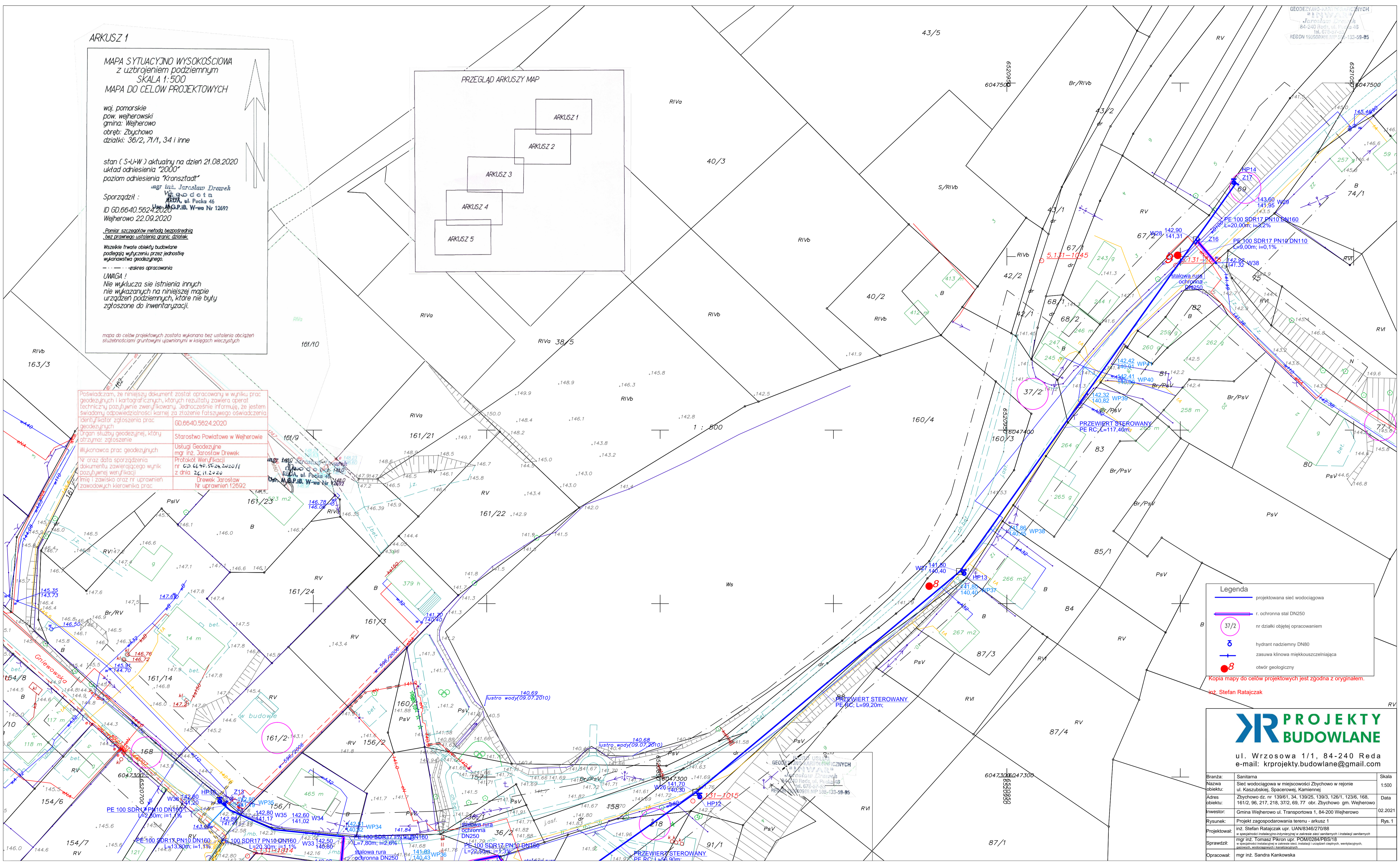
	projektowana sieć wodociągowa
	r. ochronna stal DN250
	nr działki objętej opracowaniem
	hydrant nadziemny DN80
	zasuwa klinowa miękkouszczelniająca
	otwór geologiczny

Kopia mapy do celów projektowych jest zgodna z oryginałem.
mgr inż. Stefan Ratajczak

PROJEKTY BUDOWLANE

ul. Wrzosa 1/1, 84-240 Reda
e-mail: krprojekty.budowlane@gmail.com

Branża:	Sanitarna	Skala	1:500
Nazwa obiektu:	Sieć wodociągowa w miejscowości Zbychowo w rejonie ul. Kaszubskiej, Spacerowej, Kamiennej	Data	
Adres obiektu:	Zbychowo dz. nr 139/61, 34, 139/25, 139/3, 126/1, 123/6, 168, 161/2, 96, 217, 218, 37/2, 69, 77 obr. Zbychowo gm. Wejherowo	Data	02.2021
Investor:	Gmina Wejherowo ul. Transportowa 1, 84-200 Wejherowo	Rys. 1	
Wykonawca:	Projekt zagospodarowania terenu - arkusz 1		
Projektował:	mgr inż. Tomasz Piłkon upr. POM.0284/PBS/18		
Sprawił:	mgr inż. Jarosław Drewek upr. W-wa Nr 12692		
Opracował:	mgr inż. Sandra Kankowska		



MAPA SYTUACYJNO WYSOKOŚCIOWA
z uzbrojeniem podziemnym
SKALA 1:500
MAPA DO CELOW PROJEKTOWYCH

woj. pomorskie
pow. wejherowski
gmina: Wejherowo
obręb: Zbychowo
działki: 36/2, 71/1, 34 i inne

stan (S-U-W) aktualny na dzień 21.08.2020
układ odniesienia "2000"
poziom odniesienia "Kronsztadt"

Sporządził :
mgr inż. Jarosław DREWĘK
ul. Pucka 45
84-200 Wejherowo
M.G.P.B. W-wo Nr 12692

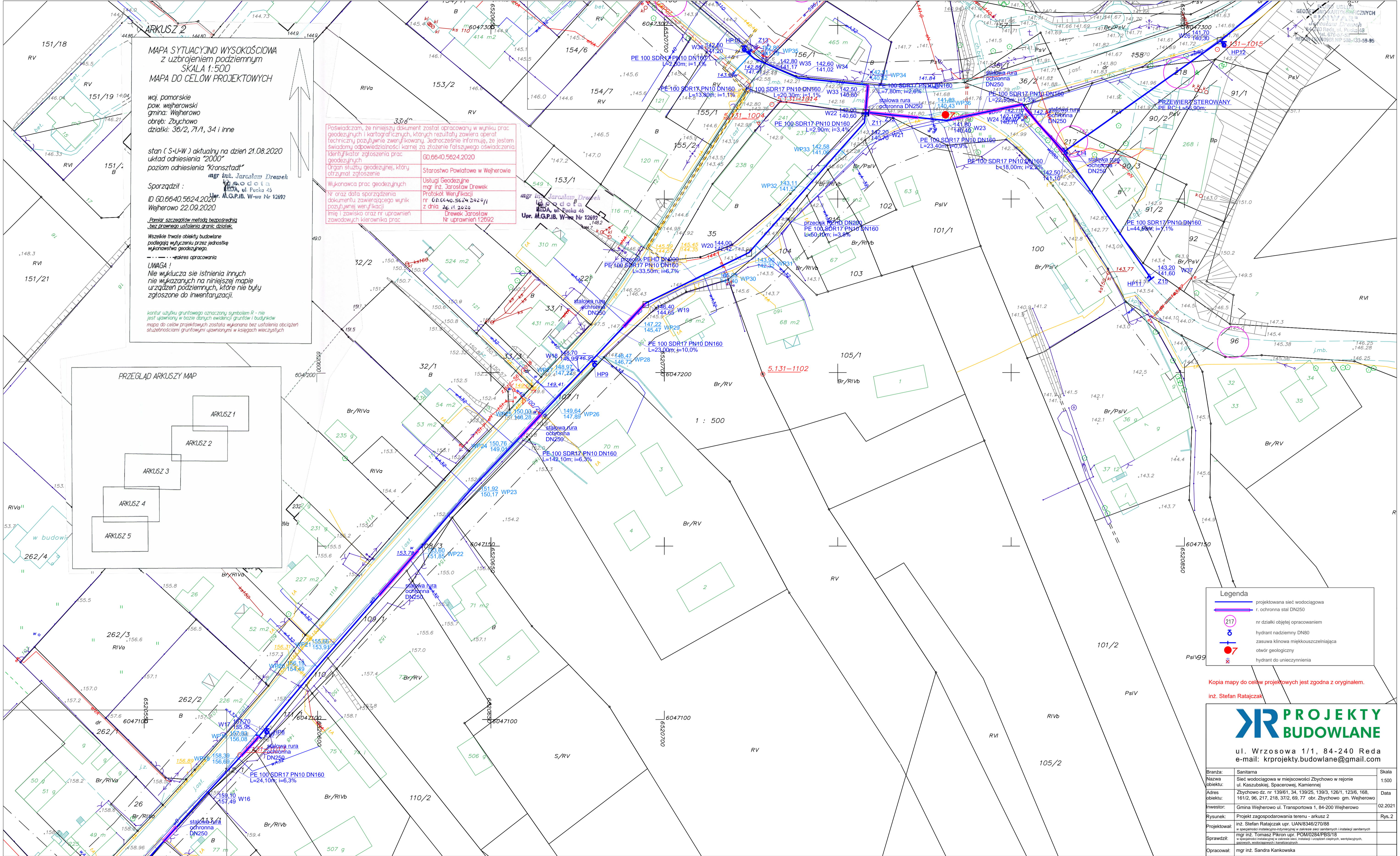
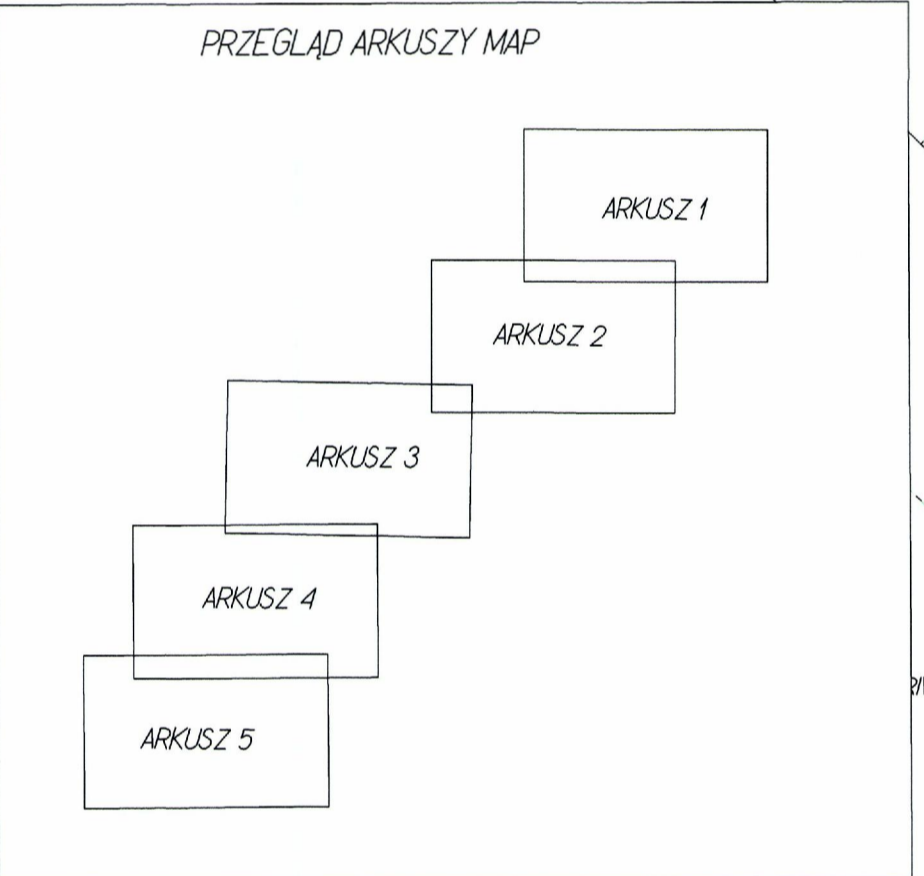
Pracę sporządził metodą bezpośrednią
bez planowego ustalenia granic działek.

Wszelkie linie i punkty budowlane
podlegają wyliczeniu przez jednostkę
wykonalstwa geodezyjnego.

--- zakres opracowania
UWAGA!
Nie wyklucza się istnienia innych
nie wykazanych na niniejszej mapie
urządzeń podziemnych, które nie były
zgłoszone do inwentaryzacji.

Kontury użytku gruntowego oznaczony symbolem R - nie
jest oparty w oparciu o dane z ewidencji gruntów i budynków
mapa do celów projektowych została wykonana bez ustalenia obciążen
stosunkami gruntowymi ujętymi w księgach wieczystych

Poświadczam, że niniejszy dokument został opracowany w wyniku prac
geodezyjnych i kartograficznych, których rezultaty zawiera operat
techniczny pozytywnie zweryfikowany. Jednocześnie informuję, że jestem
świadomy odpowiedzialności karnej za złożenie fałszywego oświadczenia
Identyfikator zgłoszenia prac geodezyjnych: **GD.6640.5624.2020**
Organ służby geodezyjnej, który otrzymał zgłoszenie: **Starostwo Powiatowe w Wejherowie**
Wykonawca prac geodezyjnych: **mgr inż. Jarosław DREWĘK**
ul. Pucka 45
84-200 Wejherowo
M.G.P.B. W-wo Nr 12692
Data sporządzenia dokumentu zawierającego wynik
pozytywnej weryfikacji: **26.11.2020**
Imię i nazwisko oraz nr uprawnień
zawodowych kierownika prac: **DREWĘK Jarosław**
Nr uprawnień: **12692**



Legenda

- projektowana sieć wodociągowa
- r. ochronna stł DN250
- nr działki objętej opracowaniem
- hydrant nadziemny DN80
- zasowa klinowa miękkouszczelniająca
- otwór geologiczny
- hydrant do unieczyszczenia

Kopia mapy do celów projektowych jest zgodna z oryginałem.
inż. Stefan Ratajczak

PROJEKTY BUDOWLANE
ul. Wrzosowa 1/1, 84-240 Reda
e-mail: krprojekty.budowlane@gmail.com

Branża:	Sanitarna	Skala	1:500
Nazwa obiektu:	Sieć wodociągowa w miejscowości Zbychowo w rejonie ul. Kaszubskiej, Spacerowej, Kamiennej		
Adres obiektu:	Zbychowo dz. nr 139/61, 34, 139/25, 139/3, 126/1, 123/6, 168, 161/2, 96, 217, 218, 37/2, 69, 77 obr. Zbychowo gm. Wejherowo	Data	02.2021
Investor:	Gmina Wejherowo ul. Transportowa 1, 84-200 Wejherowo		
Rysunek:	Projekt zagospodarowania terenu - arkusz 2		Rys. 2
Projektował:	inż. Stefan Ratajczak upr. UAN/8346/270/88		
Sprawił:	mgr inż. Tomasz Piłkon upr. POM/0284/PBS/18 w szczególności w zakresie sieci, instalacji urządzeń cieplnych, wentylacyjnych, gazowych, elektrycznych i komputerowych.		
Opracował:	mgr inż. Sandra Kankowska		

ARKUSZ 3

MAPA SYTUACYJNO WYSOKOŚCIOWA
z uzbrojeniem podziemnym
SKALA 1:500
MAPA DO CELÓW PROJEKTOWYCH

woj. pomorskie
pow. wejherowski
gmina: Wejherowo
obręb: Zbychowo
działki: 36/2, 71/1, 34 i inne

stan (S-U-W) aktualny na dzień 21.08.2020
układ odniesienia "2000"
poziom odniesienia "Kronsztadt"

Sporządził : mgr inż. Jarosław Drewek
UR. 12.03.1978, ul. Pucka 45
ID GD.6640.5624.2020
Wejherowo 22.09.2020

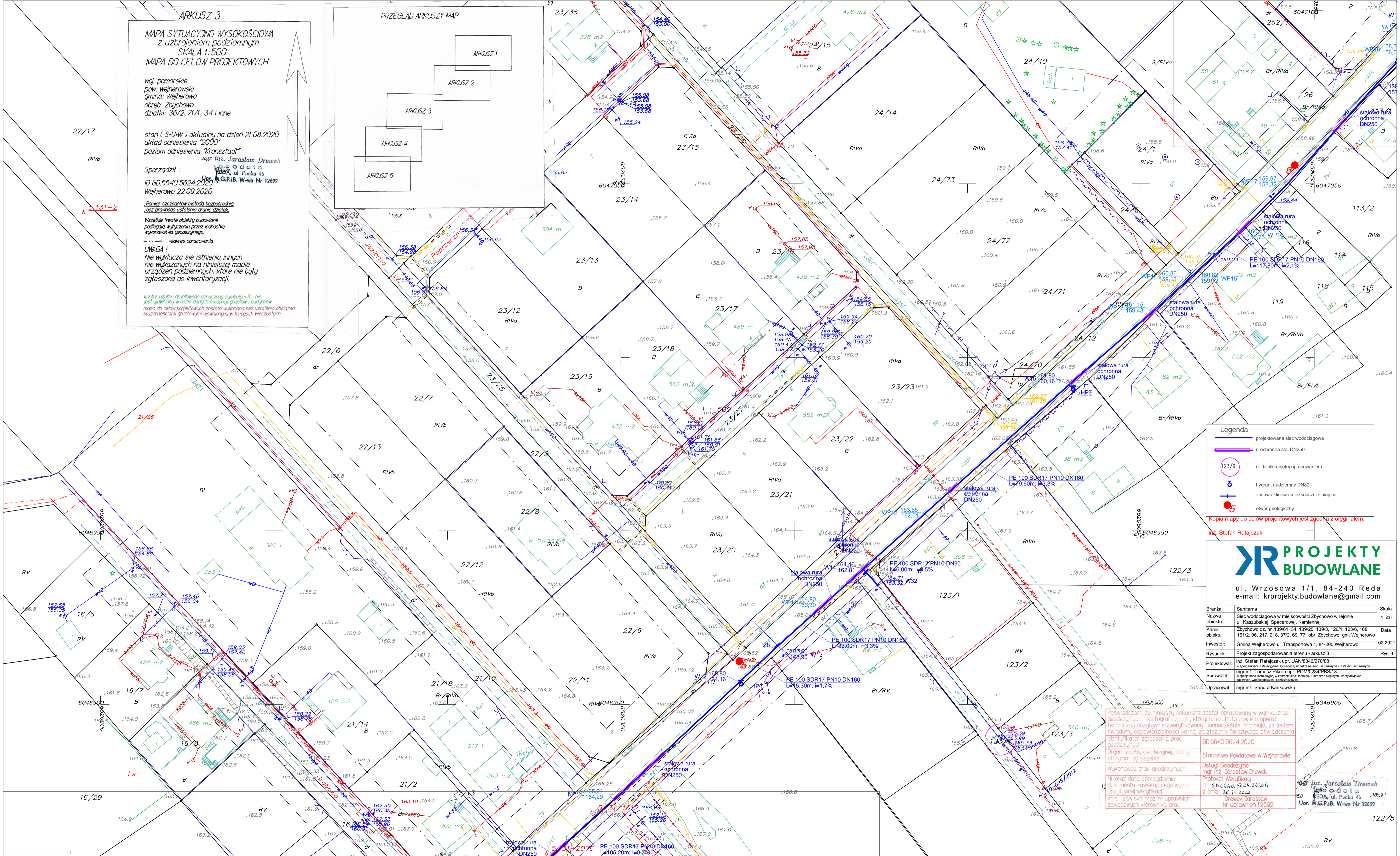
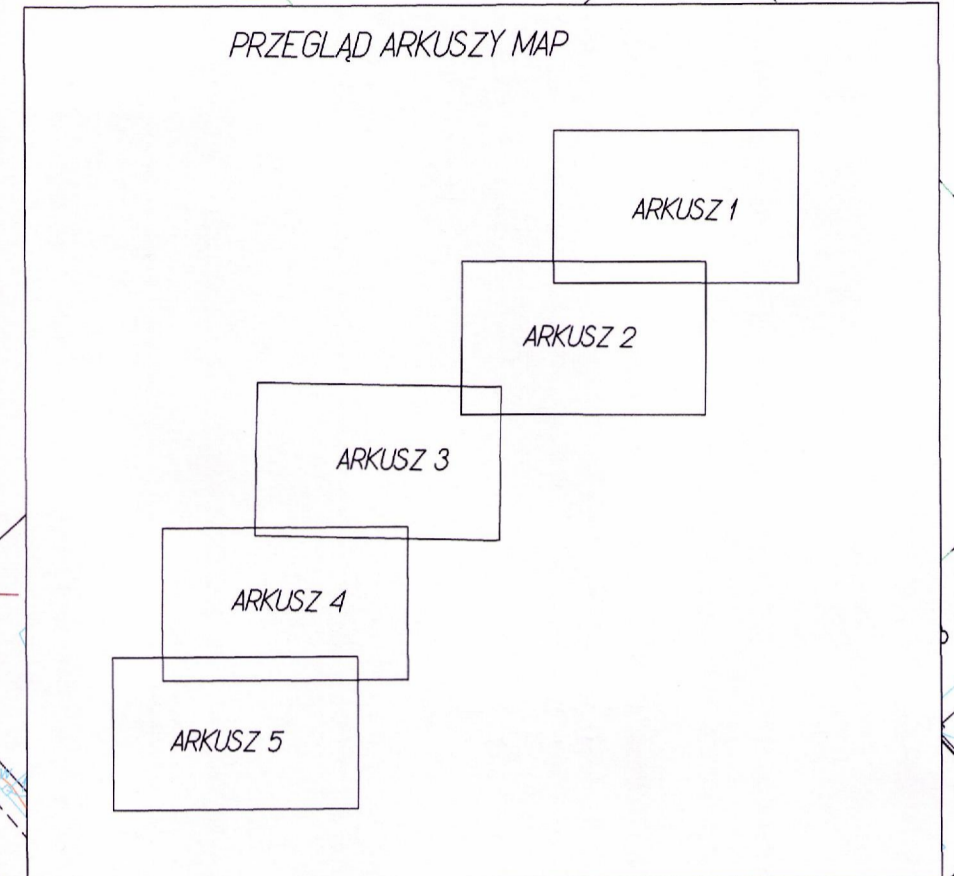
Pomiar szczegółów metoda bezpośrednią
bez prawego ustalenia granic działek.

Wszelkie trwałe obiekty budowlane
podlegają wyliczeniu przez jednostkę
wykonawczą geodezyjną.

zakres opracowania

UWAGA !
Nie wyklucza się istnienia innych
nie wykazanych na niniejszej mapie
urządzeń podziemnych, które nie były
zgłoszone do inwentaryzacji.

kontur użytku gruntowego oznaczony symbolem R - nie
jest oparty w bazie danych ewidencji gruntów i budynków
mapa do celów projektowych została wykonana bez ustalenia obciążen
służebnościami gruntowymi uciążliwymi w księgach wieczystych



- Legenda**
- projektowana sieć wodociągowa
 - r. ochronna stal DN250
 - nr działki objętej opracowaniem
 - hydrant nadziemny DN80
 - zasada klinowa miękkouszczelniająca
 - otwór geologiczny

Kopia mapy do celów projektowych jest zgodna z oryginałem.
inż. Stefan Ratajczak

PROJEKTY BUDOWLANE

ul. Wrzósowa 1/1, 84-240 Reda
e-mail: krprojekty.budowlane@gmail.com

Branża:	Sanitarna	Skala	1:500
Nazwa obiektu:	Ściek wodociągowa w miejscowości Zbychowo w rejonie ul. Kaszubskiej, Spasowej, Kamiennej	Data	1500
Adres obiektu:	Zbychowo dz. nr 139/61, 34, 139/25, 139/3, 126/1, 123/6, 168, 161/2, 96, 217, 218, 37/2, 69, 77 obr. Zbychowo gm. Wejherowo	Data	02.2021
Investor:	Gmina Wejherowo ul. Transportowa 1, 84-200 Wejherowo	Rysunek	Rys. 3
Rysunek:	Projekt zagospodarowania terenu - arkusz 3	Projektował:	inż. Stefan Ratajczak upr. UAN/8346/270/88 w specjalności instalacyjno-inżynierskiej w zakresie sieci sanitarnych i instalacji sanitarnych
Sprawdził:	mgr inż. Tomasz Pikron upr. POM/0284/PBS/18 w specjalności inżynierskiej w zakresie sieci instalacji sanitarnych, wentylacyjnych, wentylacyjnych, instalacyjnych, sanitarnych	Opracował:	mgr inż. Sandra Kankowska

Świadczę, że niniejszy dokument został opracowany w wyniku prac geodezyjnych i inżynierskich, których rezultaty zawiera operat techniczny poświadczony przez Urząd Geodezyjny. Jestem świadomy odpowiedzialności karnej za złożenie fałszywego oświadczenia

identyfikator zgłoszenia prac geodezyjnych: GD.6640.5624.2020

Organ służby geodezyjnej, który otrzymał zgłoszenie: Starostwo Powiatowe w Wejherowie

Wykonawca prac geodezyjnych: Usługi Geodezyjne mgr inż. Jarosław Drewek

Nr oraz data sporządzenia dokumentu zawierającego wynik geodezyjny: Protokół Weryfikacji nr 66/640.5624.2020/1 z dnia 26.11.2020

Imię i nazwisko oraz nr uprawnień zawodowych kierownika prac: mgr inż. Jarosław Drewek (12592) / 12592

ARKUSZ 4
MAPA SYTUACYJNO WYSOKOŚCIOWA
z uzbrojeniem podziemnym
SKALA 1:500
MAPA DO CEŁOW PROJEKTOWYCH

woj. pomorskie
 pow. wejherowski
 gmina: Wejherowo
 obręb: Zbychowo
 działki: 36/2, 71/1, 34 i inne

stan (S-U-W) aktualny na dzień 21.08.2020
 układ odniesienia "2000"
 poziom odniesienia "Kronsztadt"

mgr inż. Jarosław Drewek
 Upr. inż. 12692
 ul. M.G.P.I.B. W-wa Nr 12692
 Wejherowo 22.09.2020

Sporzędkł :
 ID GD.6640.5624.2020
 Wejherowo 22.09.2020

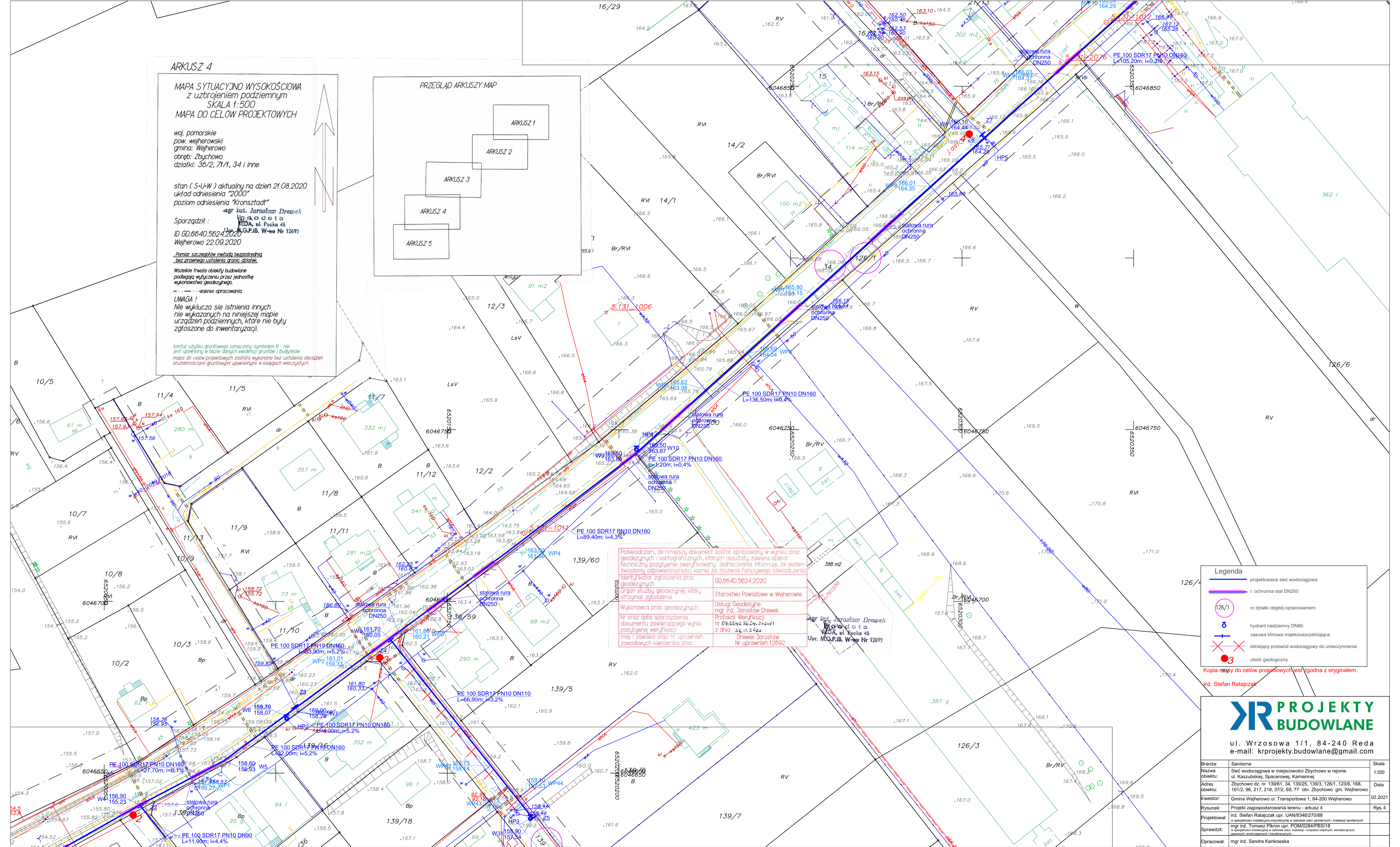
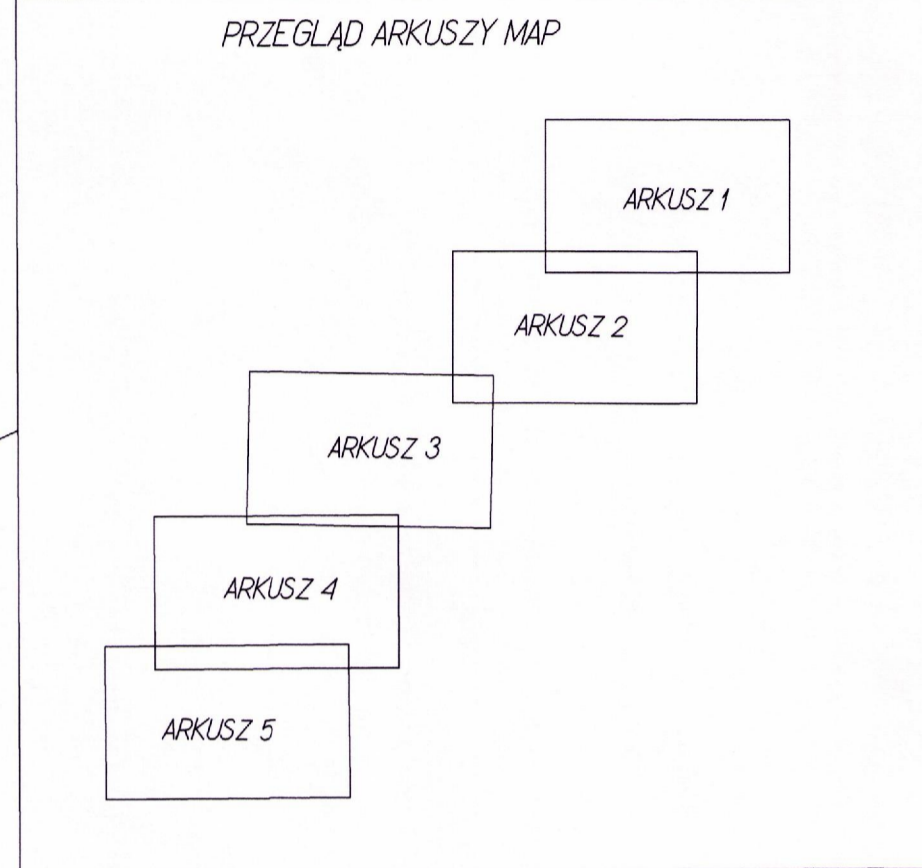
Przebieg szeregów metodą bezoszczędności
 bez przewidywania ustalenia granic działek

Wszelkie trwałe obiekty budowlane
 podlegają wyłączeniu przez jednostkę
 wykonawstwa geodezyjnego.

--- zakres opracowania

UWAGA!
 Nie wyklucza się istnienia innych
 nie wykazanych na niniejszej mapie
 urządzeń podziemnych, które nie były
 zgłoszone do inwentaryzacji.

kontur użytku gruntowego oznaczony symbolem R - nie
 jest uwzględniany w bazie danych ewidencji gruntów i budynków
 mapa do celów projektowych została wykonana bez ustalenia obciążen
 służebnościami gruntowymi uwzględnionymi w księgach wieczystych



Poświadczam, że niniejszy dokument został opracowany w wyniku prac geodezyjnych i kartograficznych, których rezultaty zawiera operat techniczny pozytywnie zweryfikowany. Jednocześnie informuję, że jestem świadomy odpowiedzialności karnej za złożenie fałszywego oświadczenia

Organ służby geodezyjnej, który otrzymał zgłoszenie: Starostwo Powiatowe w Wejherowie

Wykonawca prac geodezyjnych: Usługi Geodezyjne mgr inż. Jarosław Drewek
 Próbował Weryfikacji nr 06/040/50.24.2020/1 z dnia 21.08.2020
 Imię i nazwisko oraz nr uprawnień zawodowych kierownika prac: Drewek Jarosław Nr uprawnień 12692

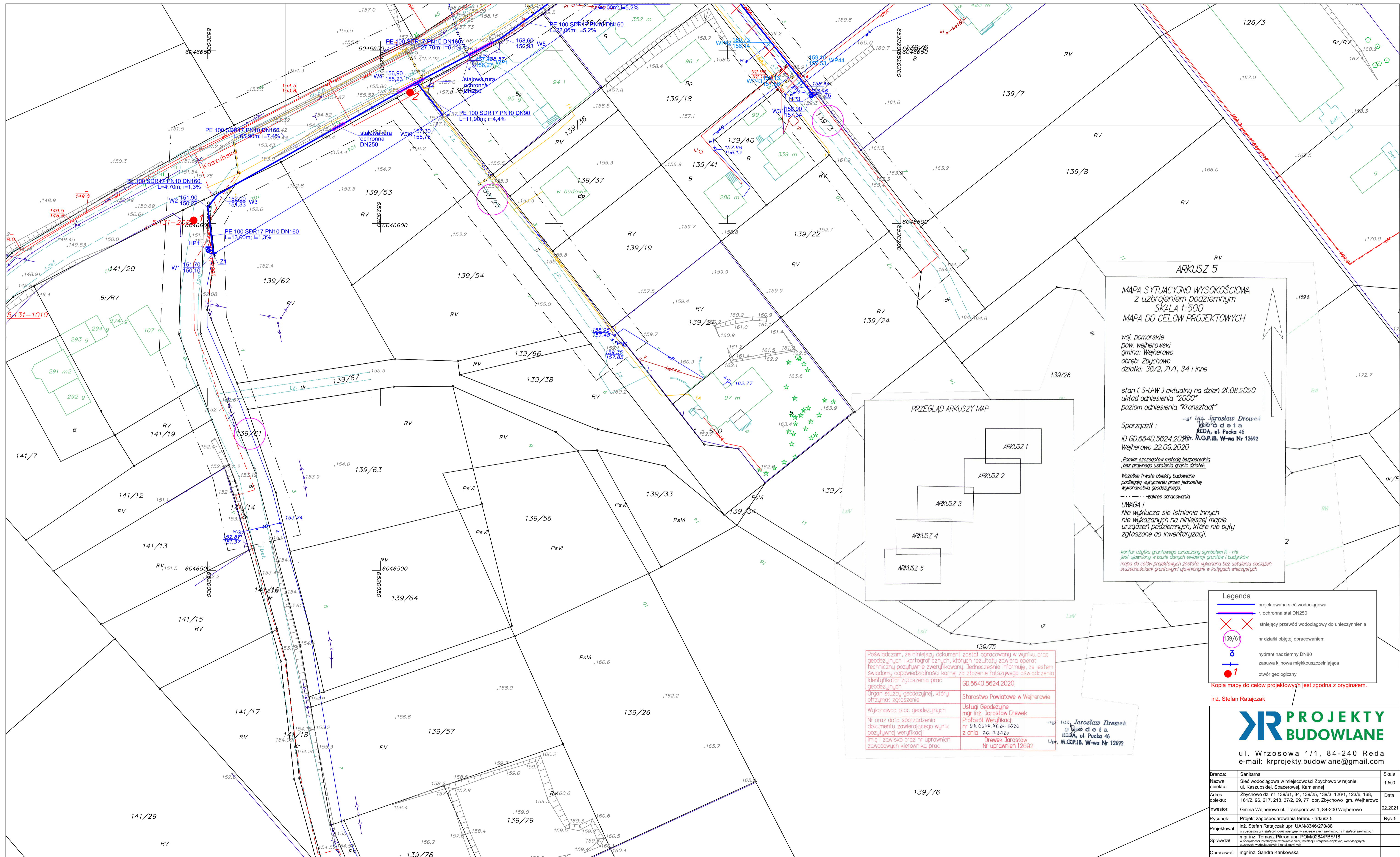
Legenda	
	projektowana sieć wodociągowa
	ochronna stala DN250
	nr działki objętej opracowaniem
	hydrant nadziemny DN80
	zasuwa klinowa miękkouszczelniająca
	istniejący przewód wodociągowy do uniezniesienia
	otwór geologiczny

Kopia mapy do celów projektowych jest zgodna z oryginałem.
 inż. Stefan Ratajczak

PROJEKTY BUDOWLANE

ul. Wrzowska 1/1, 84-240 Reda
 e-mail: krprojekty.budowlane@gmail.com

Branża: Sanitarna	Skala: 1:500
Nazwa obiektu: Sieć wodociągowa w miejscowości Zbychowo w rejonie ul. Kaszubskiej, Spacerowej, Kamiennej	Data: 02.2021
Adres obiektu: Zbychowo dz. nr 139/61, 34, 139/25, 139/3, 126/1, 123/6, 168, 161/2, 96, 217, 218, 37/2, 69, 77 obr. Zbychowo gm. Wejherowo	Rysunek: Rys. 4
Investor: Gmina Wejherowo ul. Transportowa 1, 84-200 Wejherowo	
Rysownik: Projekt zagospodarowania terenu - arkusz 4	
Projektował: inż. Stefan Ratajczak upr. UAN/8348/270/88	
mgr inż. Tomasz Piwon upr. POM/0284/PBS/18	
Sprawił: mgr inż. Sandra Kankowska	
Opracował: mgr inż. Sandra Kankowska	



ARKUSZ 5

MAPA SYTUACYJNO WYSOKOŚCIOWA
z uzbrojeniem podziemnym
SKALA 1:500
MAPA DO CELÓW PROJEKTOWYCH

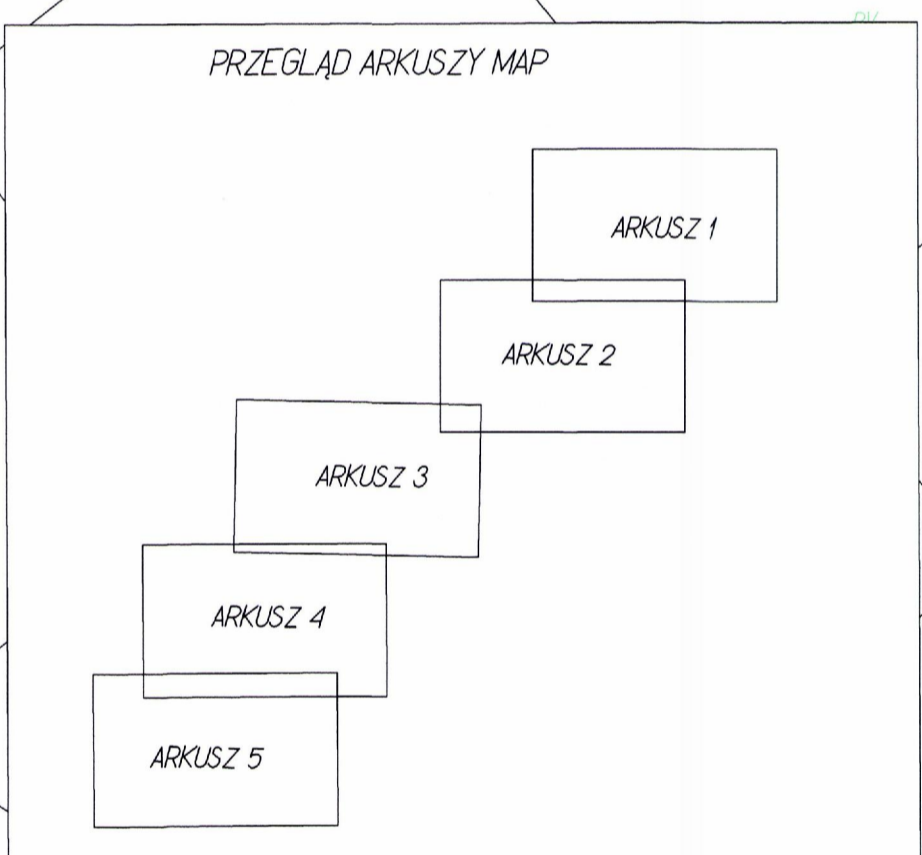
woj. pomorskie
pow. wejherowski
gmina: Wejherowo
obręb: Zbychowo
działki: 36/2, 71/1, 34 i inne

stan (S-U-W) aktualny na dzień 21.08.2020
układ odniesienia "2000"
poziom odniesienia "Kronsztadt"

Sporządził: mgr inż. Jarosław Drewek
KEDA, ul. Fucika 46
ID GD.6640.5624.2020: M.G.P.B. W-wa Nr 12692
Wejherowo 22.09.2020

Pomiar szczegółów metodą bezpośrednią bez prawnego ustalenia granic działek.
Wszelkie trwałe obiekty budowlane podlegają wyłączeniu przez jednostkę wykonawstwa geodezyjnego.
--- zakres opracowania
UWAGA!
Nie wyklucza się istnienia innych nie wykazanych na niniejszej mapie urządzeń podziemnych, które nie były zgłoszone do inwentaryzacji.

*kontur użytku gruntowego oznaczony symbolem R - nie jest ujęty w bazie danych ewidencji gruntów i budynków
mapa do celów projektowych została wykonana bez ustalenia obciążen służebnościami gruntowymi ujętymi w księgach wieczystych.*



139/75

Poswiadczam, że niniejszy dokument został opracowany w wyniku prac geodezyjnych i kartograficznych, których rezultaty zawiera operat techniczny pozytywnie zweryfikowany. Jednocześnie informuję, że jestem świadomy odpowiedzialności karnej za złożenie fałszywego oświadczenia

Organ służby geodezyjnej, który otrzymał zgłoszenie	Starostwo Powiatowe w Wejherowie
Wykonawca prac geodezyjnych	mgr inż. Jarosław Drewek
Nr oraz data sporządzenia dokumentu zawierającego wynik pozytywnej weryfikacji	Protokół Weryfikacji nr G.6640.5624.2020 z dnia 26.11.2022
Imię i nazwisko oraz nr uprawnień zawodowych kierownika prac	Drewek Jarosław Nr uprawnień 12692

mgr inż. Jarosław Drewek
KEDA, ul. Fucika 46
M.G.P.B. W-wa Nr 12692

Legenda

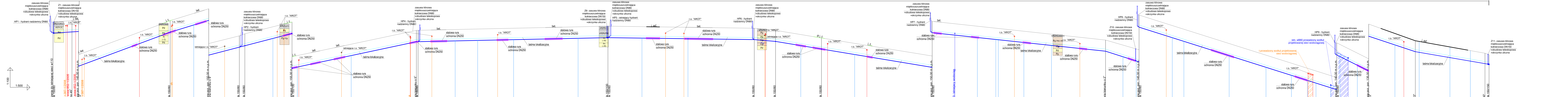
	projektowana sieć wodociągowa
	r. ochronna stal DN250
	istniejący przewód wodociągowy do uziemnienia
	nr działki objętej opracowaniem
	hydrant nadziemny DN80
	zasuwa klinowa miękkouszczelniająca
	otwór geologiczny

Kopia mapy do celów projektowych jest zgodna z oryginałem.
inż. Stefan Ratajczak

PROJEKTY BUDOWLANE

ul. Wrzosowa 1/1, 84-240 Reda
e-mail: krprojekty.budowlane@gmail.com

Branża:	Sanitarna	Skala	1:500
Nazwa obiektu:	Sieć wodociągowa w miejscowości Zbychowo w rejonie ul. Kaszubskiej, Spacerowej, Kamiennej	Data	
Adres obiektu:	Zbychowo dz. nr 139/61, 34, 139/25, 139/3, 126/1, 123/6, 168, 161/2, 96, 217, 218, 37/2, 69, 77 obr. Zbychowo gm. Wejherowo	Data	02.2021
Investor:	Gmina Wejherowo ul. Transportowa 1, 84-200 Wejherowo	Rys. 5	
Rysunek:	Projekt zagospodarowania terenu - arkusz 5		
Projektował:	inż. Stefan Ratajczak upr. UAN/8346/270/88		
Sprawił:	mgr inż. Tomasz Piekon upr. POM/0284/PBS/16 w specjalności instalacyjnej w zakresie sieci, instalacji i urządzeń cieplnych, wentylacyjnych, gazowych, wodociągowych i kanalizacyjnych		
Opracował:	mgr inż. Sandra Kankowska		



Wzłaz	W1	W2	W3	W4	W5	W6	W7	W8	W9	W10	W11	W12	W13	W14	W15	W16	W17	W18	W19	W20	W21	W22			
Rzędna terenu [m n.p.m.]	151,70	151,90	152,00	156,90	158,60	159,70	160,00	161,70	163,86	165,50	166,10	166,80	165,50	164,40	162,80	159,10	148,70	148,70	148,70	148,70	148,70	148,70	142,20	142,00	142,00
Rzędna osi przewodu [m n.p.m.]	150,10	150,27	151,33	155,23	156,93	157,93	158,28	160,05	162,21	163,87	164,44	164,16	163,90	162,81	161,40	157,49	146,99	146,99	146,99	146,99	146,99	146,99	144,65	144,42	144,00
Zagłębienie [m]	1,60	1,63	1,67	1,67	1,67	1,63	1,72	1,65	1,65	1,63	1,66	1,64	1,60	1,59	1,64	1,61	1,75	1,75	1,75	1,75	1,75	1,75	1,58	1,58	1,40
Materiał Średnica/Spadek [%]	PE 100 DN160	PE 100 DN160	PE 100 DN160	PE 100 DN160	PE 100 DN160	PE 100 DN160	PE 100 DN160	PE 100 DN160	PE 100 DN160	PE 100 DN160	PE 100 DN160	PE 100 DN160	PE 100 DN160	PE 100 DN160	PE 100 DN160	PE 100 DN160	PE 100 DN160	PE 100 DN160	PE 100 DN160	PE 100 DN160	PE 100 DN160	PE 100 DN160	przecisk PEHD DN200 PE 100 DN160	przecisk PEHD DN200 PE 100 DN160	przecisk PEHD DN200 PE 100 DN160
Długość [m]	13,60	4,70		27,70	11,90	22,00	4,00	33,90	89,40	17,80	282,40	504,10	519,40	552,40	756,60	780,40	922,80	945,80	979,30	1029,40	1032,30	2,90	33,50	50,10	
Odległość [m]	0,00	13,60	18,30	46,00	57,90	79,90	83,90	121,80	211,20	229,00	257,80	262,90	321,30	376,50	431,70	488,10	545,00	601,90	658,80	715,70	772,60	829,50	886,40	943,30	1000,20
Hektometr	0	1	2	3	4	5	6	7	8	9	10														

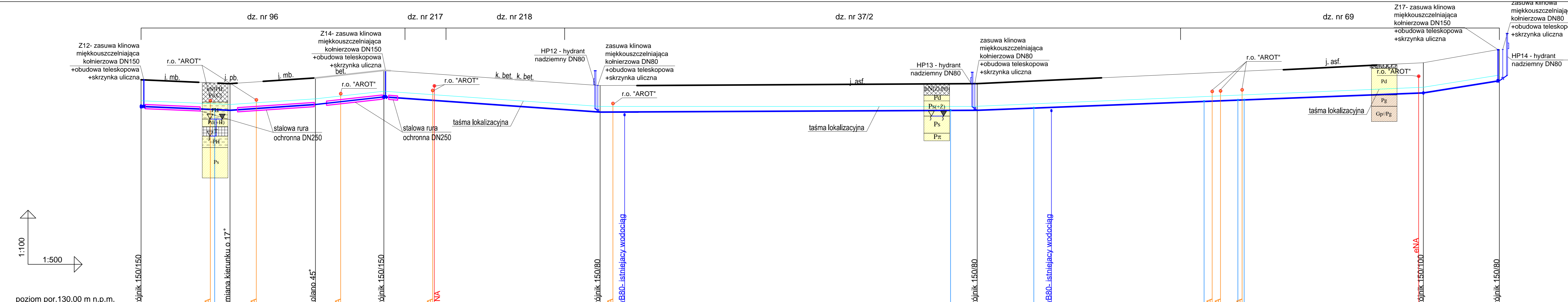
Legenda

— projektowana sieć wodociągowa

PROJEKTY BUDOWLANE

ul. Wrzosowa 1/1, 84-240 Reda
e-mail: kprojekty.budowlane@gmail.com

Bransza: Sanitarna Skala: 1:100/400
Nazwa obiektu: Sieć wodociągowa w miejscowości Zbychowo w rejonie ul. Kaszubskiej, Spacerowej, Kamiłkowej
Adres obiektu: Zbychowo dz. nr 139/61, 34, 139/65, 139/63, 126/1, 126/6, 168
161/2, 96, 217, 218, 37/2, 69, 77 obr. Zbychowo gm. Wejherowo
Inwestor: Gmina Wejherowo ul. Transportowa 1, 84-200 Wejherowo 02.2021
Rysownik: Profi sieci wodociągowej cz. 1 Rys. 6
Projektował: inż. Stefan Ratajczak upr. UAN18346/270/88
mgr inż. Tomasz Piron upr. POM0284/PPS18
Sprawdził: mgr inż. Sandra Kankowska
Opracował: mgr inż. Sandra Kankowska



poziom por.130,00 m n.p.m.

Węzeł	W22	W23	W24	W25	W26	W27	W28	W29
Rzędna terenu [m n.p.m.]	142,00	141,83 141,80	142,10	142,50	141,70	141,80	142,90	143,60
Rzędna osi przewodu [m n.p.m.]	140,60	140,43 140,40	140,70	141,10	140,30	140,40	141,31	141,95
Zagłębienie [m]	1,40	1,40	1,40	1,40	1,40	1,40	1,59	1,65
Material, Średnica/Spadek [%]	PE 100 DN160	0,9% PE 100 DN160	1,3% PE 100 DN160	2,2% PRZEWIERT PE-RC DN160	1,4% PRZEWIERT PE-RC DN160	0,1% PRZEWIERT PE-RC DN160	1,0% PE 100 DN160	3,2%
Długość [m]	23,40	22,50	18,00	56,90	99,20	117,40	20,00	
Odległość [m]	0,00	23,40	45,90	63,90	120,80	220,00	337,40	357,40
Hektometr	0		1		2		3	

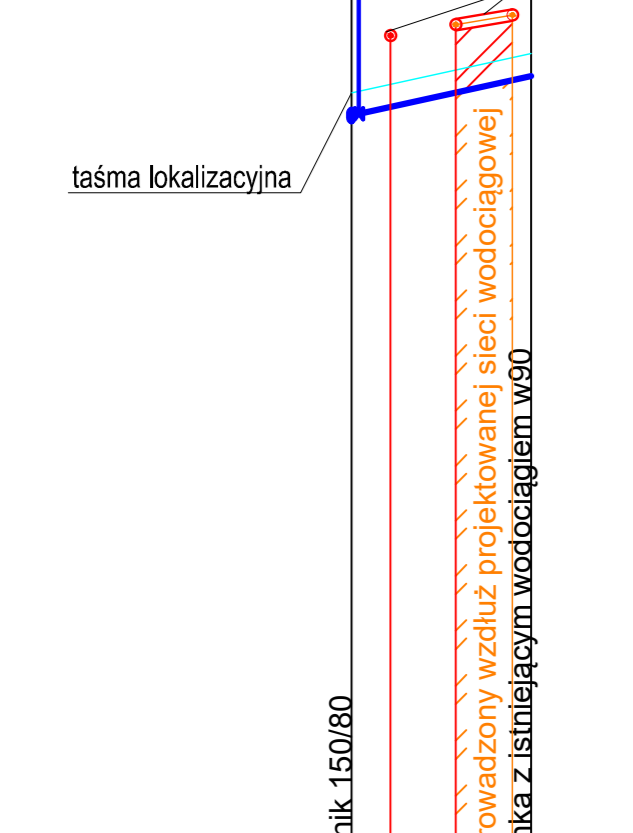


PROJEKTY BUDOWLANE
 ul. Wrzosowa 1/1, 84-240 Reda
 e-mail: krprojekty.budowlane@gmail.com

Branża:	Sanitarna	Skala	1:100/500
Nazwa obiektu:	Sieć wodociągowa w miejscowości Zbychowo w rejonie ul. Kaszubskiej, Spacerowej, Kamiennej	Data	
Adres obiektu:	Zbychowo dz. nr 139/61, 34, 139/25, 139/3, 126/1, 123/6, 168, 161/2, 96, 217, 218, 37/2, 69, 77 obr. Zbychowo gm. Wejherowo	Rysunek:	Rys. 7
Investor:	Gmina Wejherowo ul. Transportowa 1, 84-200 Wejherowo	Projektował:	mgr inż. Tomasz Pikron upr. POM/0284/PBS/18
Rysunek:	Profil sieci wodociągowej cz. 2	Sprawił:	mgr inż. Tomasz Pikron upr. POM/0284/PBS/18
Projektował:	inż. Stefan Ratajczak upr. UAN/8346/270/88	Opracował:	mgr inż. Sandra Kankowska

dz. nr 34 dz. nr 139/25

Z2- zasuwa klinowa
miękkouszczelniająca
kolnierzowa DN80
+obudowa teleskopowa
+skrzynka uliczna

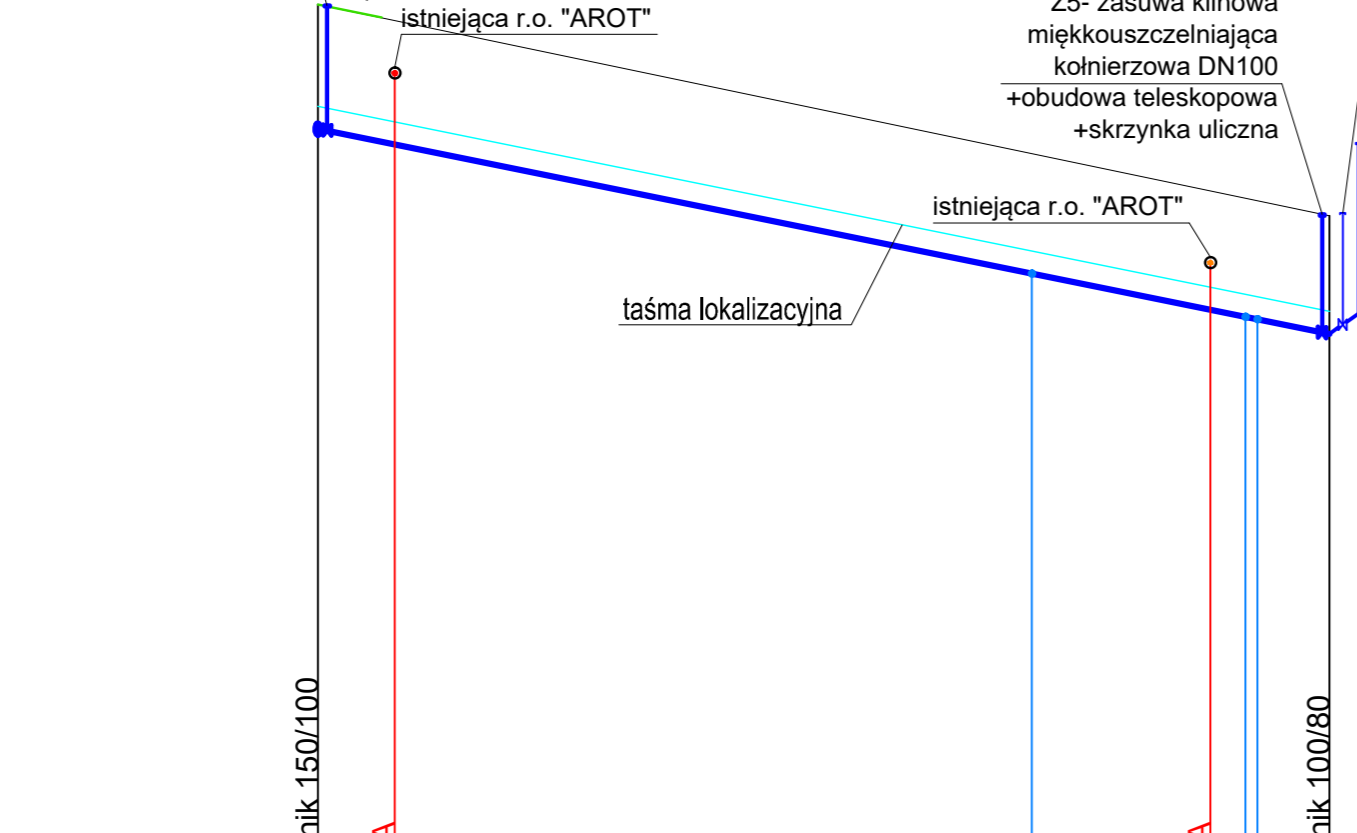


poziom por.145,00 m n.p.m.

Węzeł	W4	W30
Rzędna terenu [m n.p.m.]	156,90	157,30
Rzędna osi przewodu [m n.p.m.]	155,23	155,75
Zagłębienie [m]	1,67	1,55
Materiał, Średnica/Spadek [%]	PE 100 DN90	4,4%
Długość [m]	11,90	
Odległość [m]	0,00	11,90

dz. nr 34 dz. nr 139/3

Z4- zasuwa klinowa
miękkouszczelniająca
kolnierzowa DN100
+obudowa teleskopowa
+skrzynka uliczna

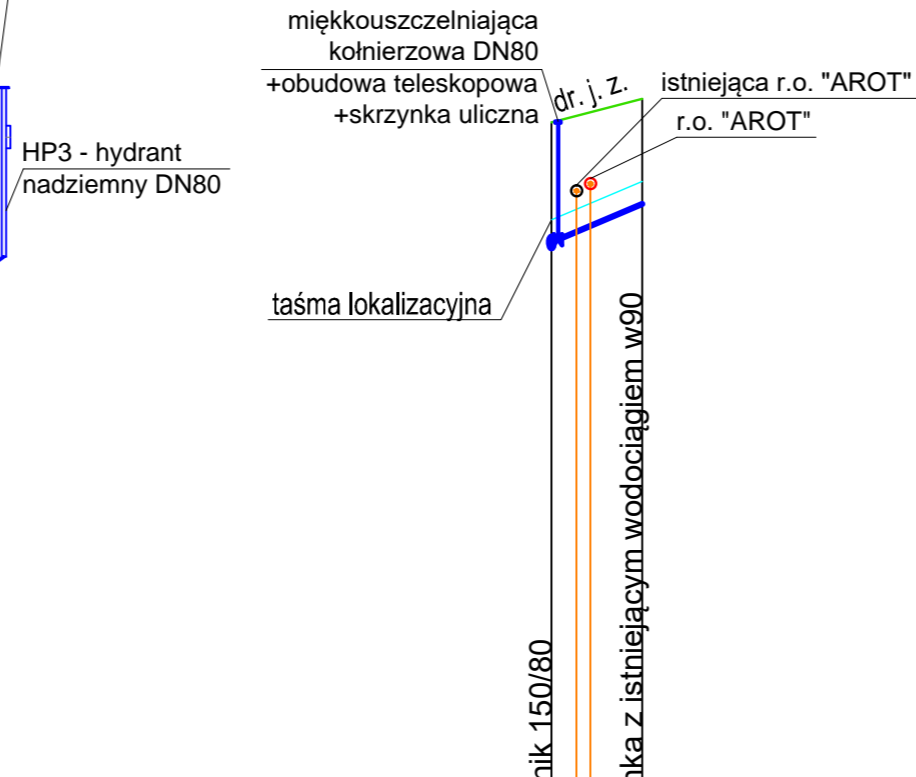


poziom por.150,00 m n.p.m.

Węzeł	W8	W31
Rzędna terenu [m n.p.m.]	161,70	158,90
Rzędna osi przewodu [m n.p.m.]	160,05	157,34
Zagłębienie [m]	1,65	1,56
Materiał, Średnica/Spadek [%]	PE 100 DN110	4,1%
Długość [m]	66,90	
Odległość [m]	0,00	66,90

dz. nr 34 dz. nr 123/6

zasuwa klinowa
miękkouszczelniająca
kolnierzowa DN80
+obudowa teleskopowa
+skrzynka uliczna



poziom por.155,00 m n.p.m.

Węzeł	W14	W32
Rzędna terenu [m n.p.m.]	164,40	164,71
Rzędna osi przewodu [m n.p.m.]	162,81	163,32
Zagłębienie [m]	1,59	1,39
Materiał, Średnica/Spadek [%]	PE 100 DN90	8,5%
Długość [m]	6,00	
Odległość [m]	0,00	6,00

dz. nr 96 dz. nr 168

Z13- zasuwa klinowa
miękkouszczelniająca
kolnierzowa DN150
+obudowa teleskopowa
+skrzynka uliczna

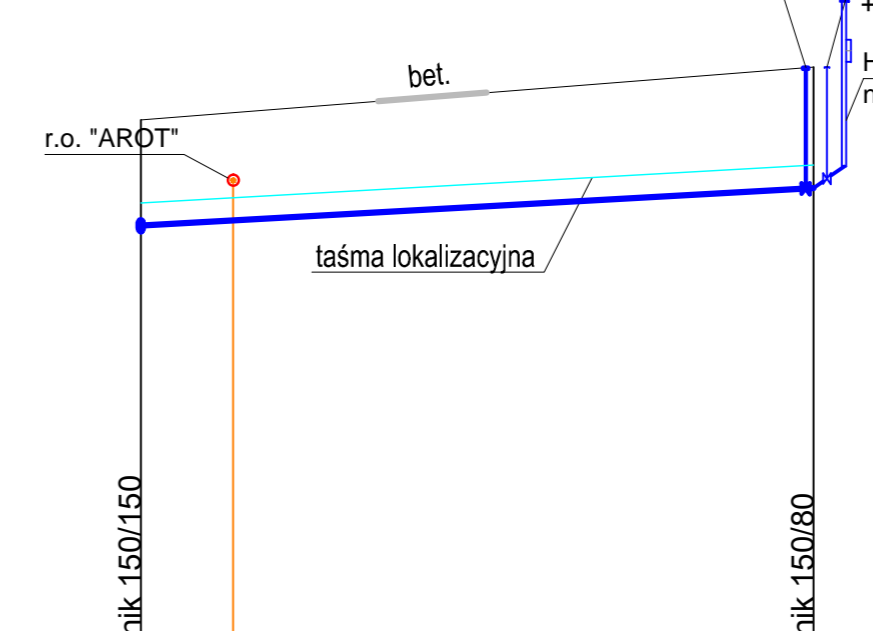


poziom por.135,00 m n.p.m.

Węzeł	W22	W33	W34	W35	W36
Rzędna terenu [m n.p.m.]	142,00	142,50	142,60	142,80	142,80
Rzędna osi przewodu [m n.p.m.]	140,60	140,80	141,02	141,17	141,19
Zagłębienie [m]	1,40	1,70	1,58	1,63	1,60
Materiał, Średnica/Spadek [%]	PE 100 DN160	2,6%	PE 100 DN160	1,1%	
Długość [m]	7,80	20,30	13,80	2,30	
Odległość [m]	0,00	7,80	28,10	41,90	44,20

dz. nr 96

Z15- zasuwa klinowa
miękkouszczelniająca
kolnierzowa DN150
+obudowa teleskopowa
+skrzynka uliczna

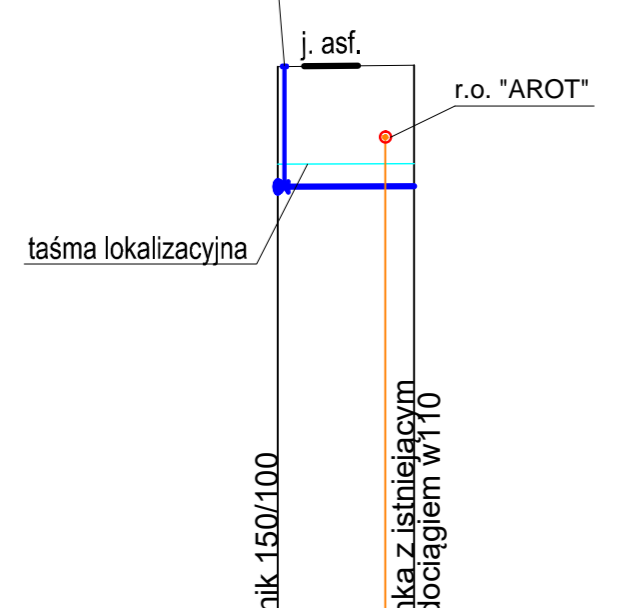


poziom por.135,00 m n.p.m.

Węzeł	W25	W37
Rzędna terenu [m n.p.m.]	142,50	143,20
Rzędna osi przewodu [m n.p.m.]	141,10	141,60
Zagłębienie [m]	1,40	1,60
Materiał, Średnica/Spadek [%]	PE 100 DN160	1,1%
Długość [m]	44,50	
Odległość [m]	0,00	44,50

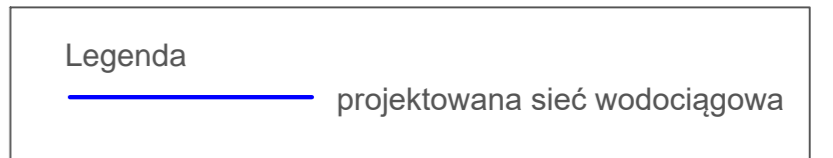
dz. nr 69 dz. nr 77

Z16- zasuwa klinowa
miękkouszczelniająca
kolnierzowa DN100
+obudowa teleskopowa
+skrzynka uliczna



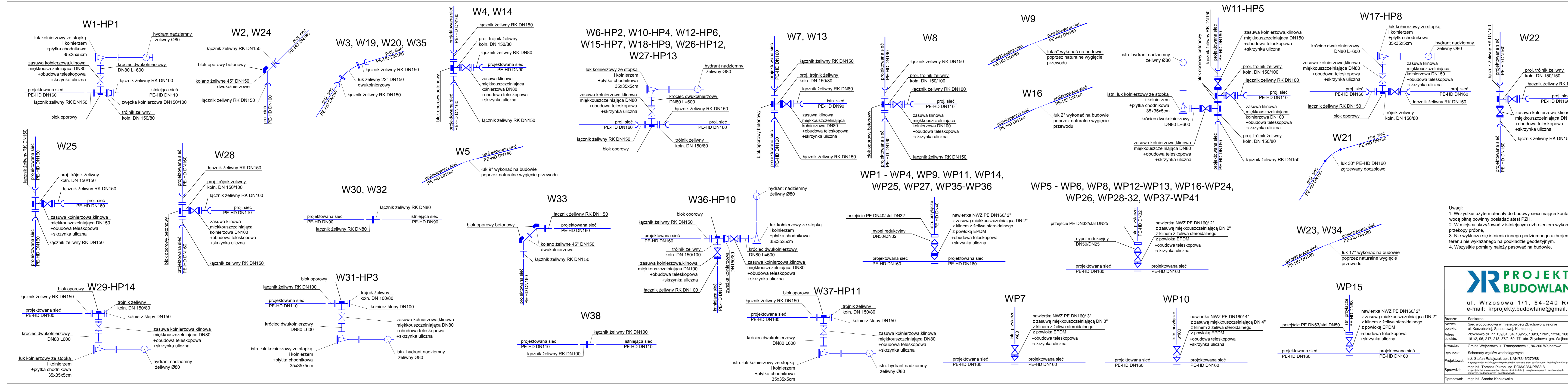
poziom por.135,00 m n.p.m.

Węzeł	W28	W38
Rzędna terenu [m n.p.m.]	142,90	142,92
Rzędna osi przewodu [m n.p.m.]	141,31	141,32
Zagłębienie [m]	1,59	1,60
Materiał, Średnica/Spadek [%]	PE 100 DN110	0,1%
Długość [m]	9,00	
Odległość [m]	0,00	9,00



ul. Wrzosowa 1/1, 84-240 Reda
e-mail: krprojekty.budowlane@gmail.com

Branża:	Sanitarna	Skala
Nazwa obiektu:	Sieć wodociągowa w miejscowości Zbychowo w rejonie ul. Kaszubskiej, Spacerowej, Kamiennej	1:100/500
Adres obiektu:	Zbychowo dz. nr 139/61, 34, 139/25, 139/3, 126/1, 123/6, 168, 161/2, 96, 217, 218, 37/2, 69, 77 obr. Zbychowo gm. Wejherowo	Data
Inwestor:	Gmina Wejherowo ul. Transportowa 1, 84-200 Wejherowo	02.2021
Rysunek:	Profil sieci wodociągowej cz. 3	Rys. 8
Projektował:	inż. Stefan Ratajczak upr. UAN/8346/270/88	
Sprawdził:	mgr inż. Tomasz Pikron upr. POM/0284/PBS/18 w specjalności instalacyjnej w zakresie sieci, instalacji i urządzeń sanitarnych, wentylacyjnych, gazowych, wodociągowych i kanalizacyjnych	
Opracował:	mgr inż. Sandra Kankowska	



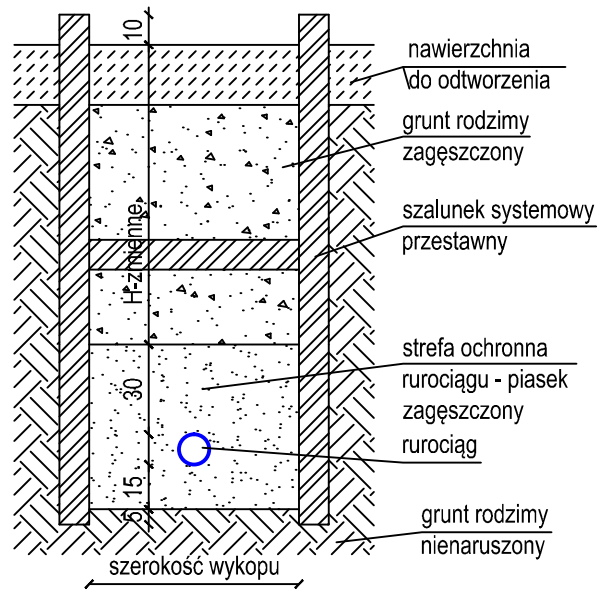
Uwagi:
 1. Wszystkie użyte materiały do budowy sieci mające kontakt z wodą pitną powinny posiadać atest PZH.
 2. W miejscach skrzyżowań z istniejącym uzbrojeniem wykonać przekopy próbne.
 3. Nie wyklucza się istnienia innego podziemnego uzbrojenia terenu nie wykazanego na podkładzie geodezyjnym.
 4. Wszystkie pomiary należy pasować na budowie.

PROJEKTY BUDOWLANE

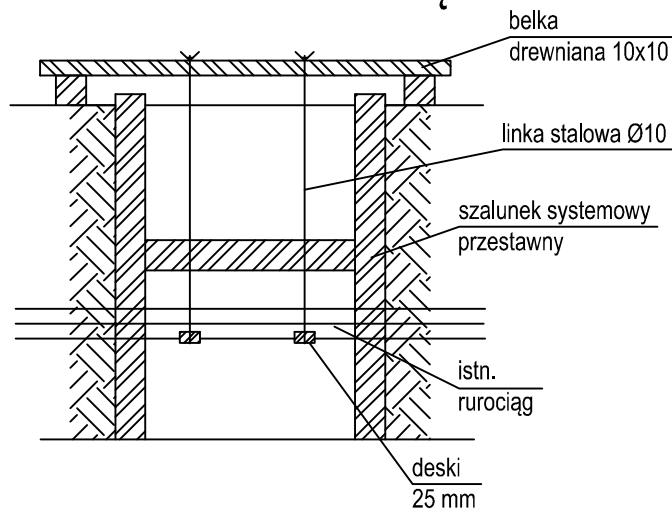
ul. Wrzosowa 1/1, 84-240 Reda
 e-mail: krprojekty.budowlane@gmail.com

Branża:	Sanitarna	Skala:	-
Nazwa obiektu:	Sieć wodociągowa w miejscowości Zbychowo w rejonie ul. Kaszubskiej, Spacerowej, Kamiennej	Data	
Adres obiektu:	Zbychowo dz. nr 138/671, 34, 139/25, 139/3, 126/1, 123/6, 168, 161/2, 96, 217, 218, 37/2, 69, 77 obr. Zbychowo gm. Wejherowo	02.2021	
Investor:	Gmina Wejherowo ul. Transportowa 1, 84-200 Wejherowo	Rysunek:	Schematy węzłów wodociągowych
Projektant:	mgr inż. Tomasz Piekton upr. POMO284/PS/18	Projektował:	inż. Stefan Ratajczak upr. UAN/8346/270/88
Sprawdził:	mgr inż. Tomasz Piekton upr. POMO284/PS/18	Sprawił:	mgr inż. Tomasz Piekton upr. POMO284/PS/18
Opracował:	mgr inż. Sandra Kankowska		

SCHEMAT WYKOPU



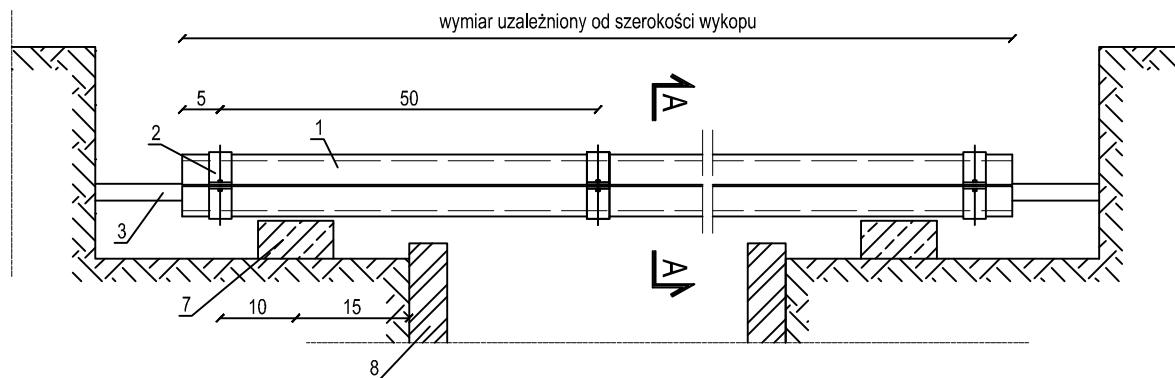
PODWIESZENIE ISTNIEJĄCYCH RUR



**PROJEKTY
BUDOWLANE**

ul. Wrzosowa 1/1, 84-240 Reda
e-mail: krprojekty.budowlane@gmail.com

Branża:	Sanitarna	Skala
Nazwa obiektu:	Sieć wodociągowa w miejscowości Zbychowo w rejonie ul. Kaszubskiej, Spacerowej, Kamiennej	-
Adres obiektu:	Zbychowo dz. nr 139/61, 34, 139/25, 139/3, 126/1, 123/6, 168, 161/2, 96, 217, 218, 37/2, 69, 77 obr. Zbychowo gm. Wejherowo	Data
Inwestor:	Gmina Wejherowo ul. Transportowa 1, 84-200 Wejherowo	02.2021
Rysunek:	Schemat wykopu i zabezpieczenie rurociągów	Rys. 10
Projektował:	inż. Stefan Ratajczak upr. UAN/8346/270/88 <i>w specjalności instalacyjno-inżynieryjnej w zakresie sieci sanitarnych i instalacji sanitarnych</i>	
Sprawdził:	mgr inż. Tomasz Pikron upr. POM/0284/PBS/18 <i>w specjalności instalacyjnej w zakresie sieci, instalacji i urządzeń cieplnych, wentylacyjnych, gazowych, wodociągowych i kanalizacyjnych</i>	
Opracował:	mgr inż. Sandra Kankowska	



ZESTAWIENIE POZYCJI:

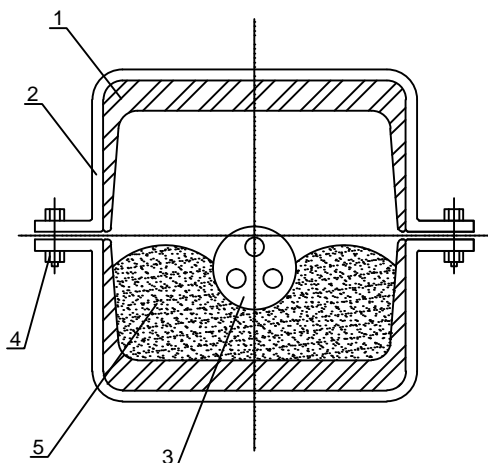
- 1. Ceownik [100] - szt. 2
- 2. Obejma z płaskownika 30x5mm² - szt. 2
- 3. Kabel energetyczny SN, NN lub teletechniczny
- 4. Śruba M10 z podkładką i nakrętką - szt. 2
- 5. Warstwa piasku
- 6. Wsporniki z płaskownika 30x5mm² spawane do dolnego ceownika - szt. 2
- 7. Belka żelbetowa B-20 - szt. 2
- 8. Obudowa wykopu (dla H>1,0m)

UWAGI:

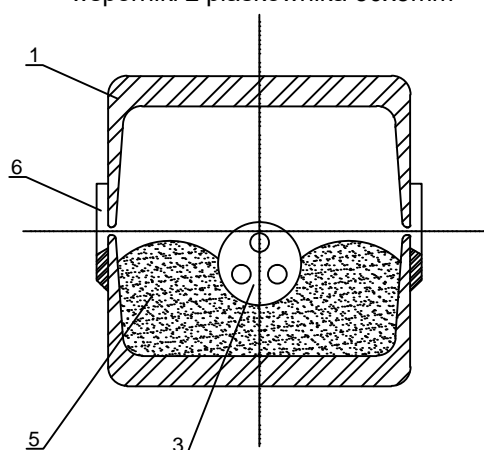
- 1. Obejmy mocujące ceowniki zakładać na osłonie kablowej co 0,5m.
- 2. Wsporniki mocujące ceowniki spawać na dolnym odcinku co 0,5m.
- 3. Na całej długości osłony kabel układać na warstwie piasku.
- 4. Wymiary w centymetrach.

PRZEKRÓJ A-A

ALTERNATYWA I
obejma z płaskownika 30x5mm



ALTERNATYWA II
wsporniki z płaskownika 30x5mm



**PROJEKTY
BUDOWLANE**

ul. Wrzosowa 1/1, 84-240 Reda
e-mail: krprojekty.budowlane@gmail.com

Branża:	Sanitarna	Skala
Nazwa obiektu:	Sieć wodociągowa w miejscowości Zbychowo w rejonie ul. Kaszubskiej, Spacerowej, Kamiennej	-
Adres obiektu:	Zbychowo dz. nr 139/61, 34, 139/25, 139/3, 126/1, 123/6, 168, 161/2, 96, 217, 218, 37/2, 69, 77 obr. Zbychowo gm. Wejherowo	Data
Inwestor:	Gmina Wejherowo ul. Transportowa 1, 84-200 Wejherowo	02.2021
Rysunek:	Zabezpieczenie istniejącego uzbrojenia	Rys. 11
Projektował:	inż. Stefan Ratajczak upr. UAN/8346/270/88 <i>w specjalności instalacyjno-inżynierskiej w zakresie sieci sanitarnych i instalacji sanitarnych</i>	
Sprawdził:	mgr inż. Tomasz Pikron upr. POM/0284/PBS/18 <i>w specjalności instalacyjnej w zakresie sieci, instalacji i urządzeń cieplnych, wentylacyjnych, gazowych, wodociągowych i kanalizacyjnych</i>	
Opracował:	mgr inż. Sandra Kankowska	