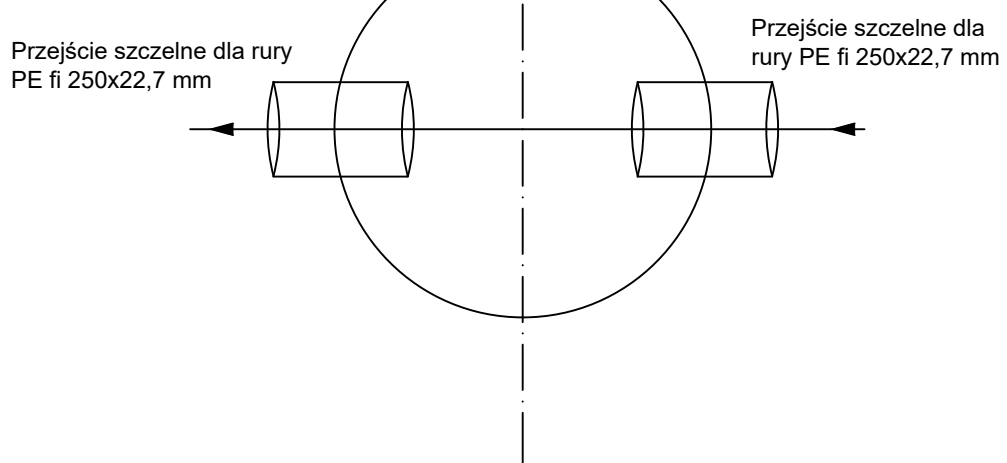
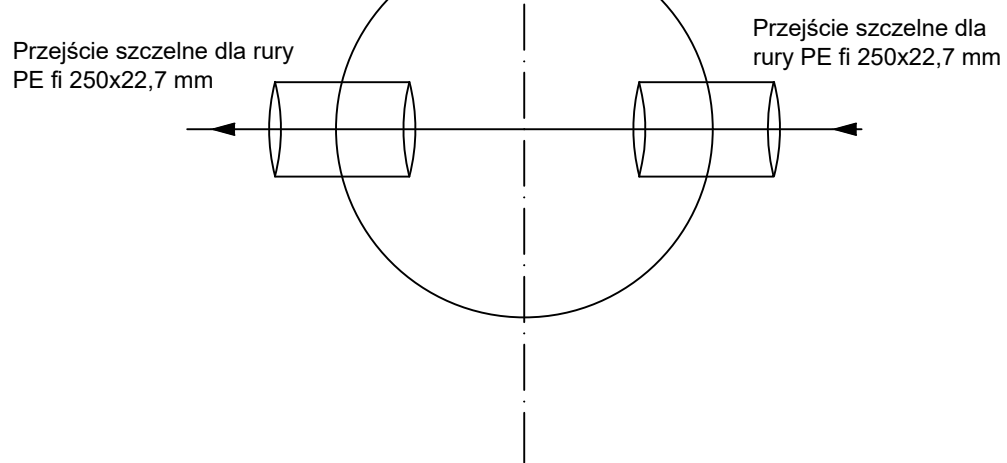


Załącznik nr 1 do zamówienia- **DOSTAWA MATERIAŁÓW DO BUDOWY KANALIZACJI SANITARNEJ Żurczyn-Tur (SR5-PS4)**

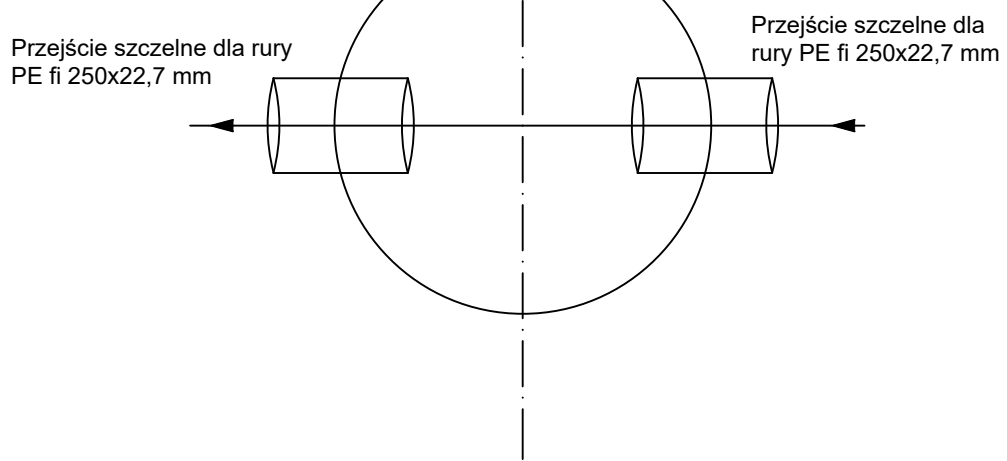
Poz. nr 1 zam.
Podstawa studni S 1000 mm
S177
Zagłębienie dna kanału H=2,98 m



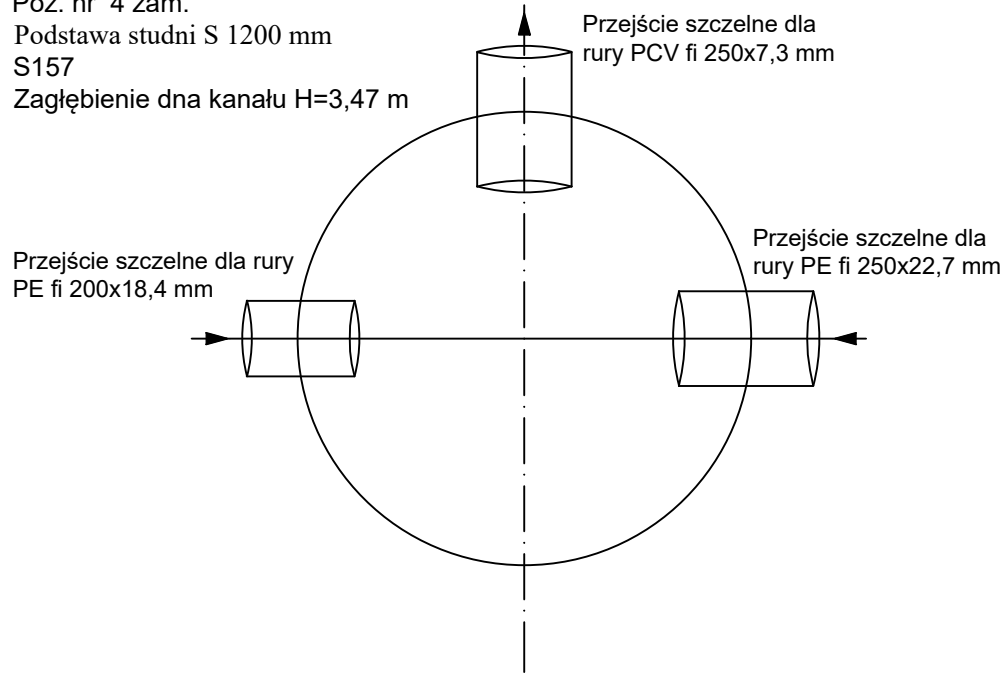
Poz. nr 2 zam.
Podstawa studni S 1000 mm
S174
Zagłębienie dna kanału H=4,31 m



Poz. nr 3 zam.
Podstawa studni S 1000 mm
S172
Zagłębienie dna kanału H=4,12 m



Poz. nr 4 zam.
Podstawa studni S 1200 mm
S157
Zagłębienie dna kanału H=3,47 m



Poz. nr 5 zam.
Podstawa studni S 1000 mm
S162
Zagłębienie dna kanału H=2,16 m

