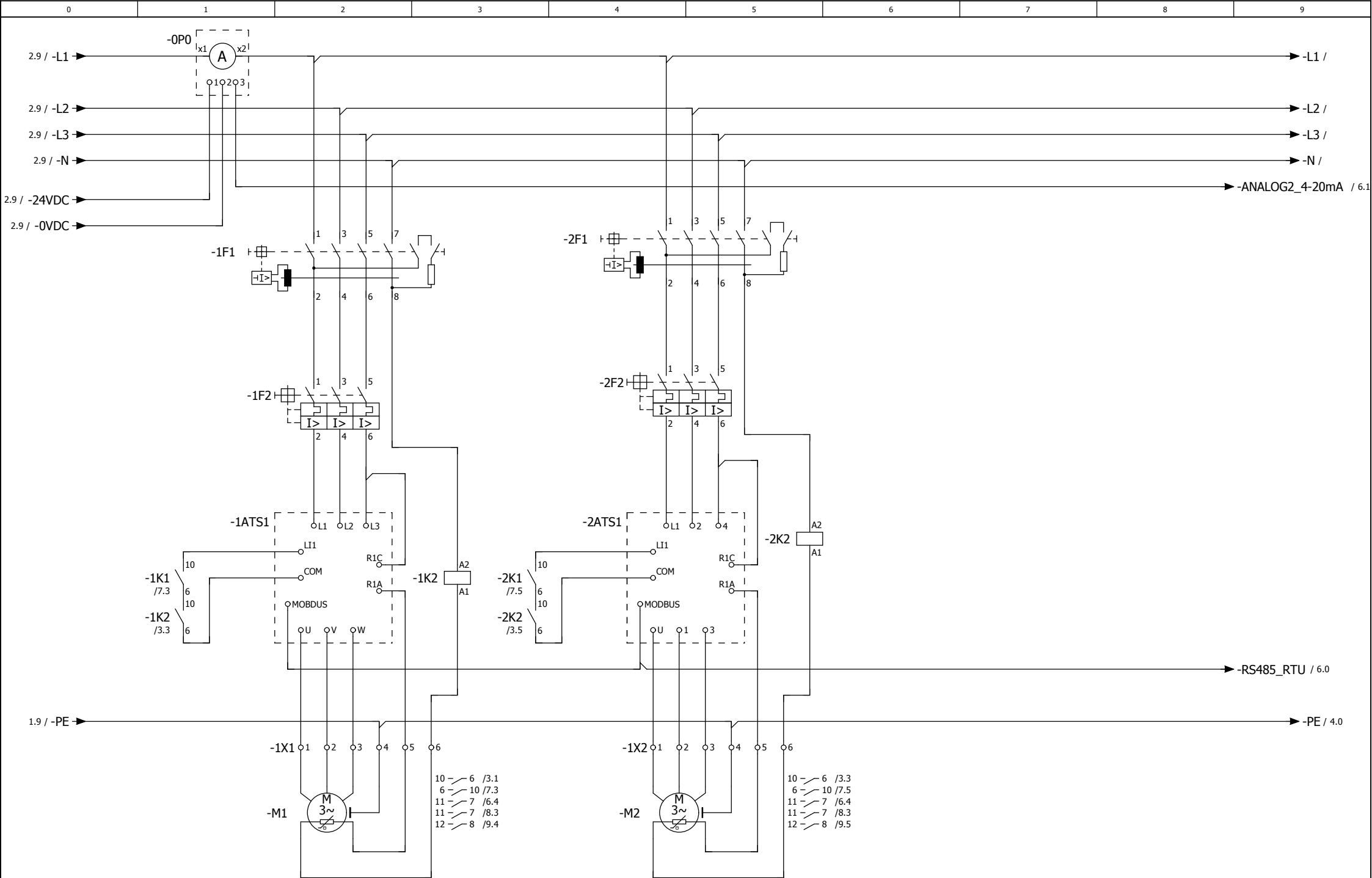
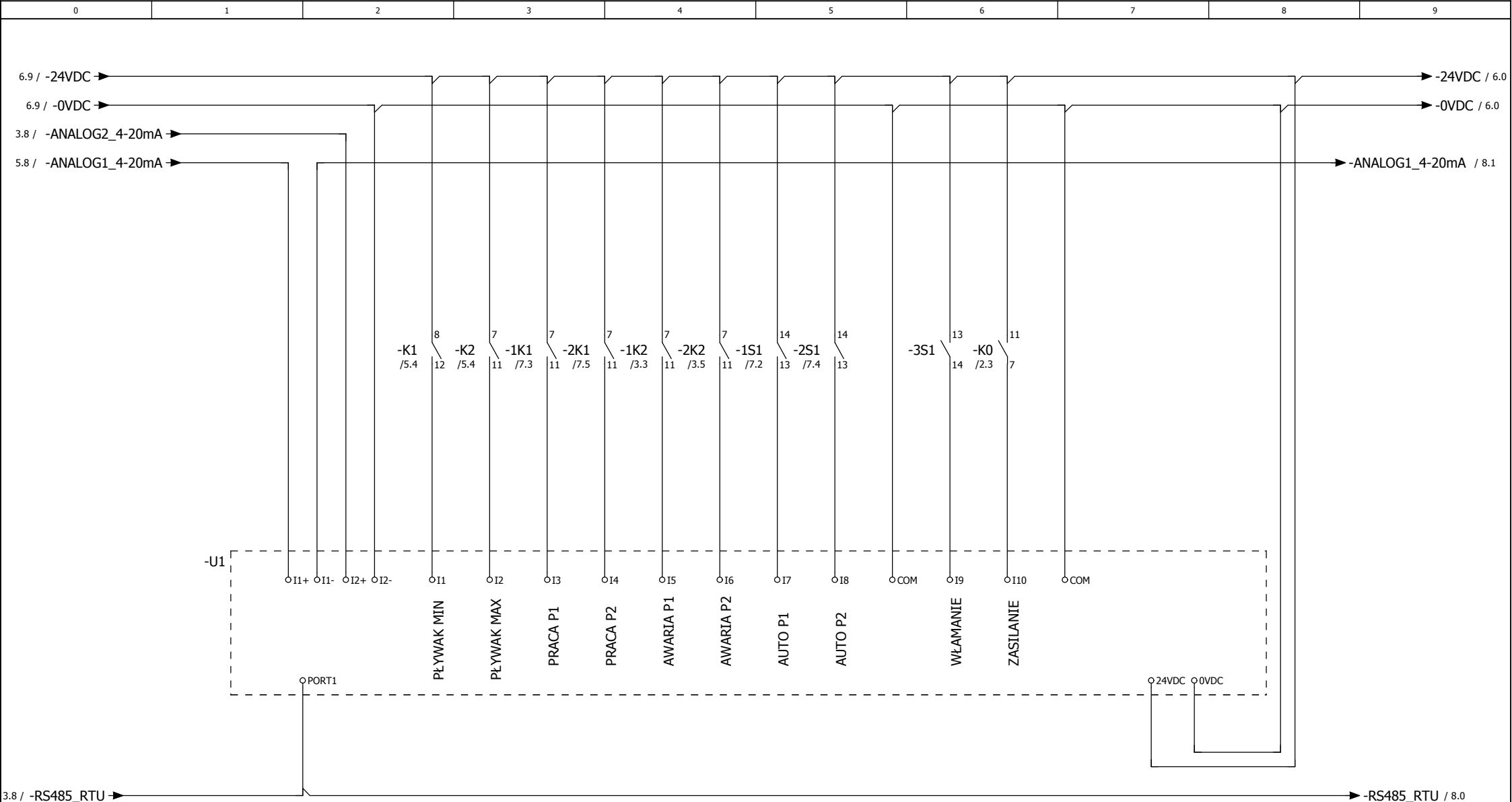


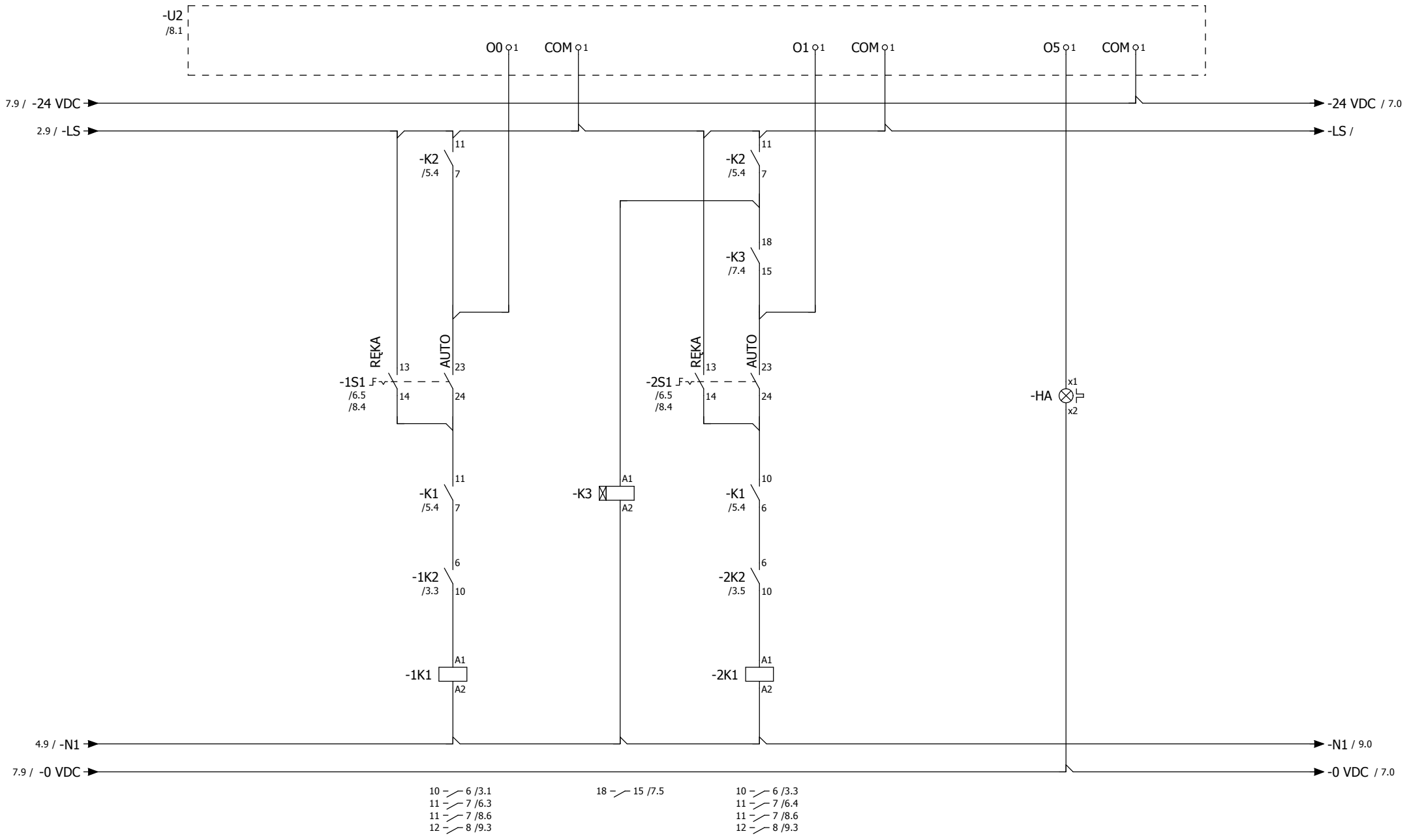
			Data	2022-03-30	Schemat elektryczny	PWik w Piasecznie Sp. z o.o.	Kontrola faz, zasilanie sterowania			=
			Edycja.	ADMINISTRATOR						+
			Sprawdz		Układ sterownia pompownią 2P			GB_tpl001	Arkusz	2
Zmiana	Data	Nazwa	Oryg		Rekompensata za	Zastąpiony przez			Arkusz	10



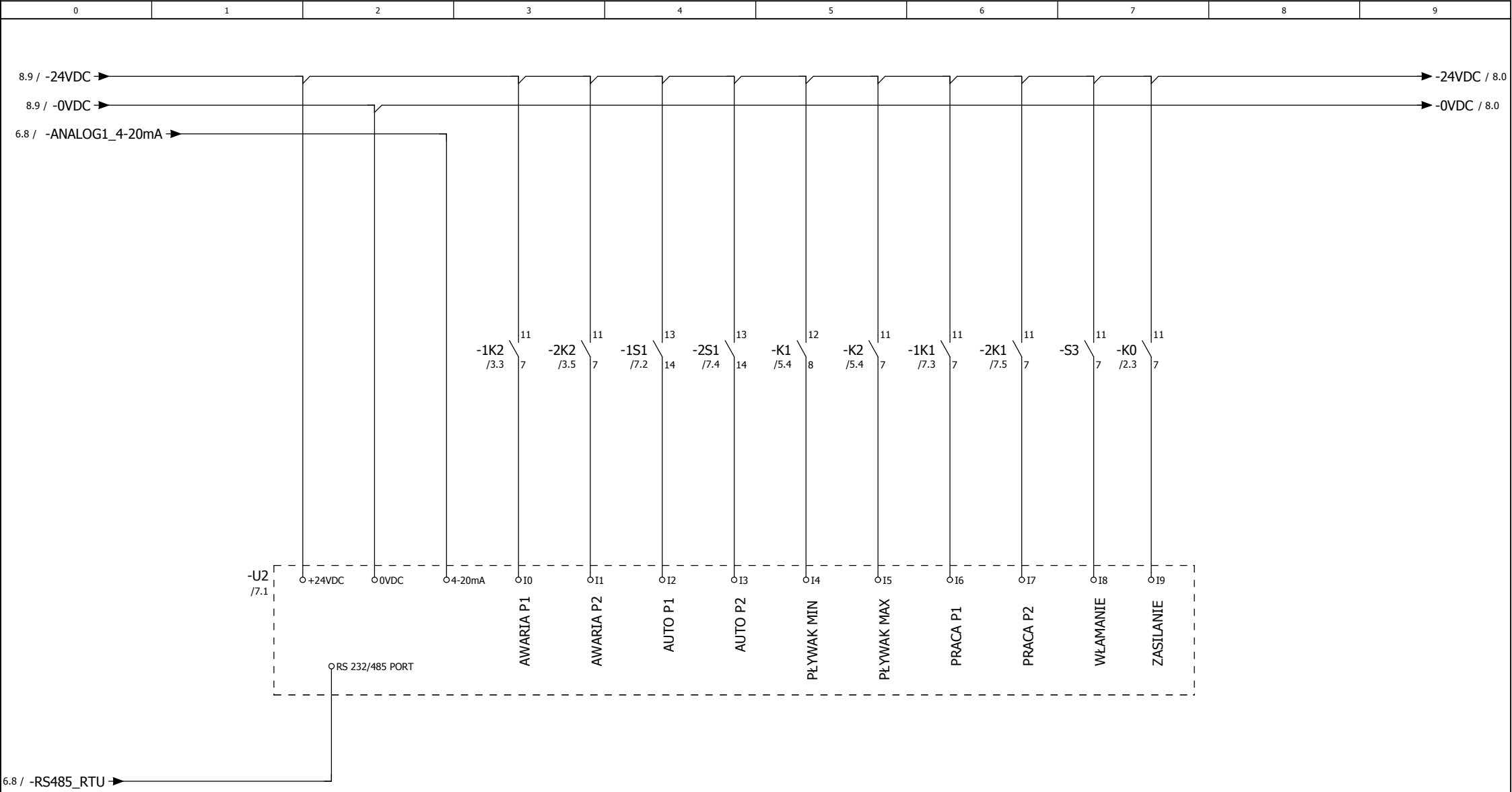
			Data	2022-04-01	Schemat elektryczny		PWik w Piasecznie		Obwody zasilania pomp				=
			Edycja.	ADMINISTRATOR	Układ sterownia pompownią 2P		Sp. z o.o.						+
			Sprawdz										Arkusz
Zmiana	Data	Nazwa	Oryg		Rekompensata za	Zastąpiony przez					GB_tp1001		Arkusz
												3	
												10	



			Data	2022-04-01	Schemat elektryczny		PWik w Piasecznie		Wejścia PLC MT-151				=
			Edycja.	ADMINISTRATOR	Układ sterownia pompownią 2P		Sp. z o.o.						+
			Sprawdz		Rekompensata za		Zastąpiony przez				GB_tpl001		Arkusz 6
Zmiana	Data	Nazwa	Oryg										Arkusz 10



			Data	2022-03-31	Schemat elektryczny	PWiK w Piasecznie	Obwody sterowania pompami	=	
			Edycja.	ADMINISTRATOR	Układ sterownia pompownią 2P	Sp. z o.o.		+	
			Sprawdz		Rekompensata za	Zastąpiony przez			Arkusz 7
Zmiana	Data	Nazwa	Oryg					GB_tpl001	Arkusz 10



				Schemat elektryczny		PWiK w Piasecznie Sp. z o.o.		Wejścia PLC M91-2-R1		=	
				Układ sterownia pompownią 2P						+	
Zmiana	Data	Nazwa	Oryg	Rekompensata za	Zastąpiony przez					GB_tpl001	Arkusz 8
											Arkusz 10

