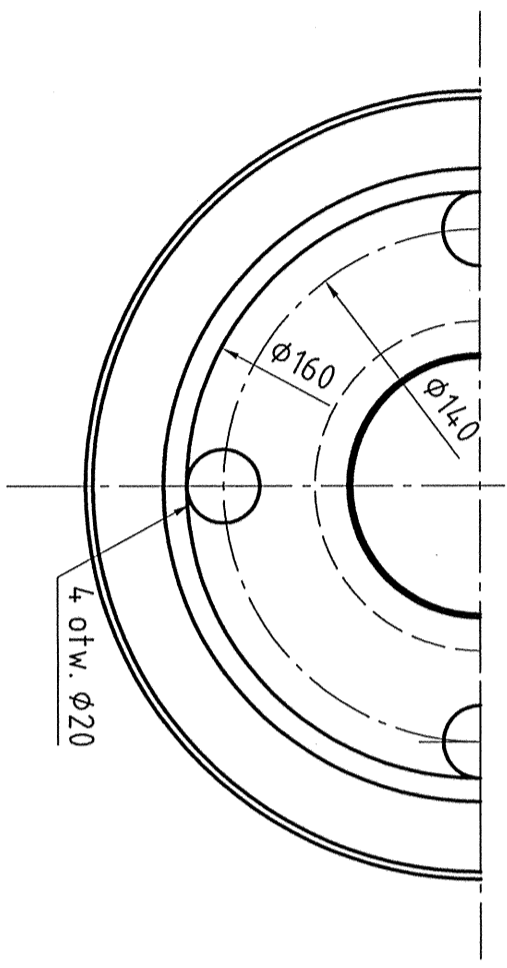
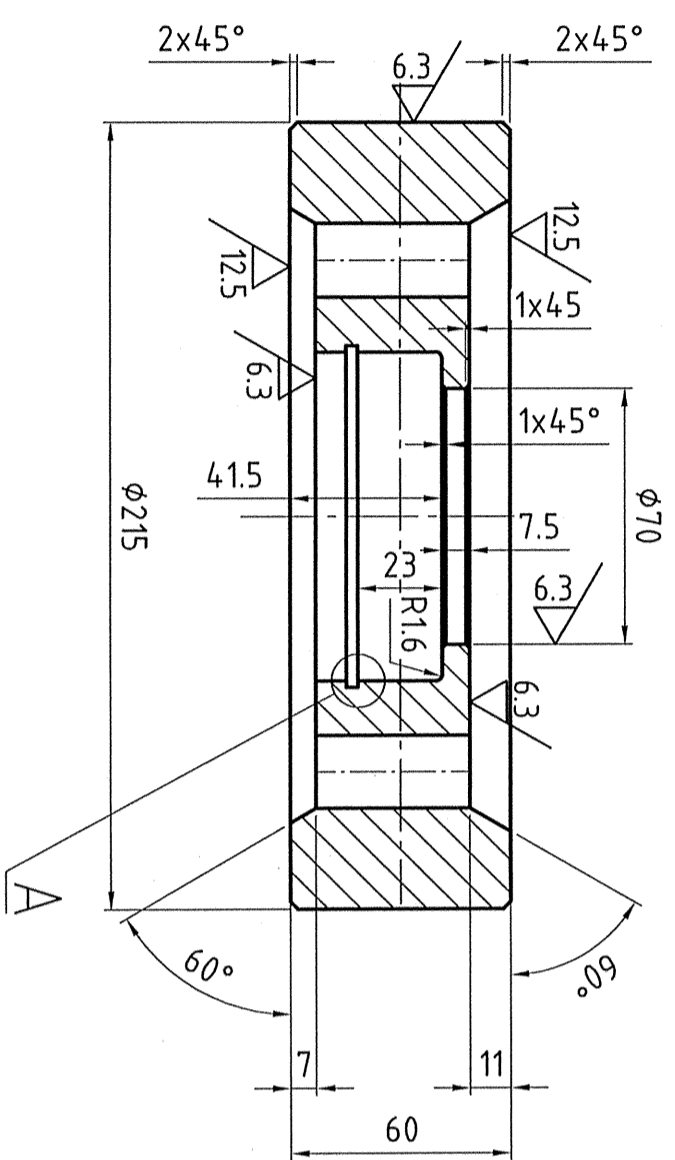
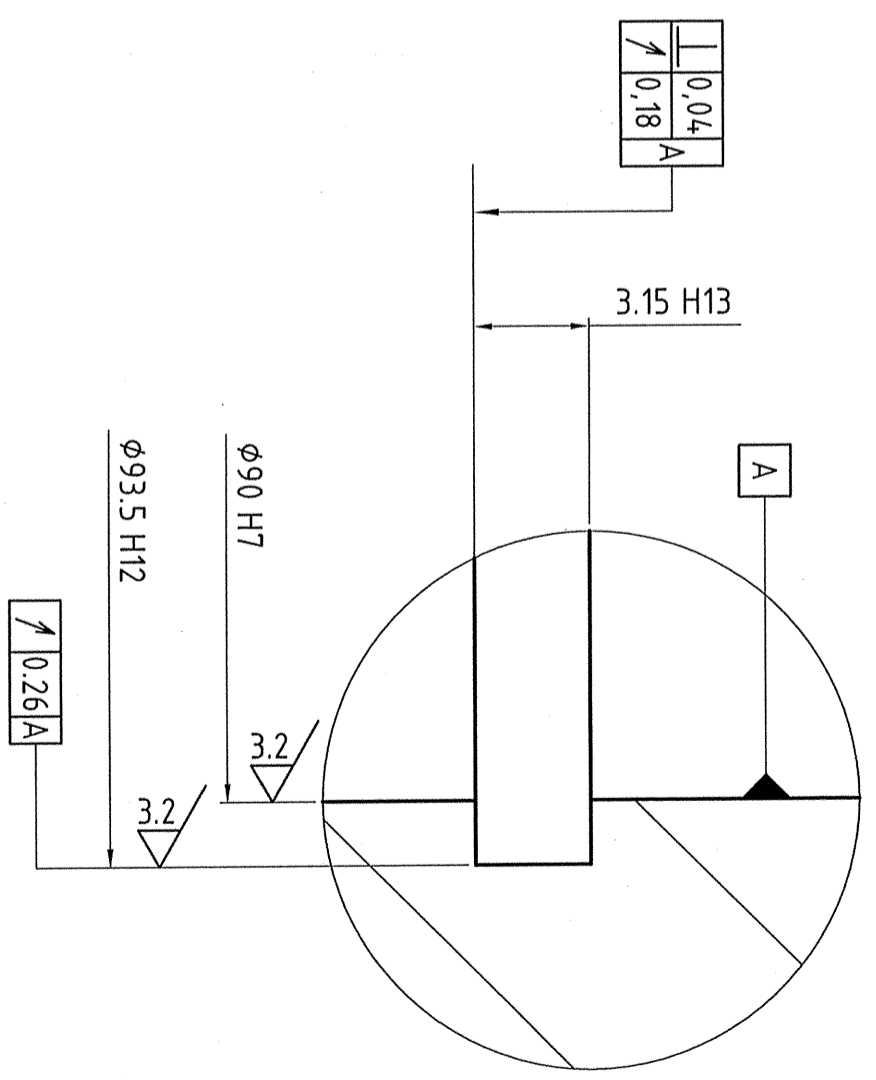


1 2 3 4 5 6 7 8



√ (12.5) √ (6.3) √ (3.2)

A (5:1)



ODPYLANIE STRONY KOKSOWEJ BATERII NR 1 W KCN
Rolka

Zmiana	Data	Nazwisko	Podpis

Zmiana	Data	Nazwisko	Podpis	Podziatka

Nr. rys. H184-05-016-00-3
HPH - Hutmaszprojekt - Chorzów ul. Stefana Batorego 17
Niniejsza dokumentacja jest własnością HPH-HPH MASZPROJEKT Sp. z o.o. Z mocy prawa zastrzegamy własność rozwiązania technicznego z zastrzeżeniem odnośnie do przesyłania w formie osobistym trybem bez naszej pisemnej zgody.
Tel: +48 (032) 7834931 Fax: +48 (032) 7434932 E-mail: hph@hph.com.pl

